

СПРАВОЧНИК ПРОЕКТИРОВЩИКА

КАНАЛИЗАЦИЯ НАСЕЛЕННЫХ МЕСТ И ПРОМЫШЛЕННЫХ ПРЕДПРИЯТИЙ

Издание 2-е, переработанное
и дополненное

Под общей редакцией *В. Н. Самохина*



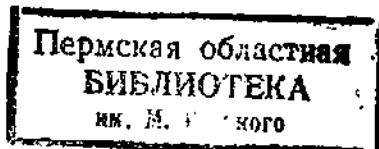
Москва
Стройиздат
1981

Печатается по решению секции литературы по инженерному оборудованию редакционного совета Стройиздата и секции канализации Научно-технического совета Всесоюзного объединения Союзводоканализпроект.

Рецензент — Всесоюзный научно-исследовательский институт водоснабжения, канализации, гидротехнических сооружений и инженерной гидрогеологии (ВНИИ ВОДГЕО).

Авторы: Н. И. Лихачев, И. И. Ларин, С. А. Хаскин, Л. А. Алферова, Д. А. Бердячевский, М. Д. Белостоцкий, Ю. А. Бояринов, В. Е. Генкин, Г. Н. Гиндин, Ф. М. Гит, А. В. Гнилицкий, М. В. Каптелин, В. П. Карш, С. В. Клименко, М. Д. Лйтман, А. А. Литвак, С. Л. Лозовский, М. В. Молоков, Л. И. Монгайт, И. Б. Монастырский, В. Г. Пономарев, И. Д. Родзиллер, Т. А. Родионова, М. С. Рубинштейн, В. Н. Самохин, В. Б. Свердлов, Ю. В. Ставро, А. А. Торчинский, В. П. Трухачев, И. С. Туровский.

1660886



Канализация населенных мест и промышленных предприятий/Н. И. Лихачев, И. И. Ларин, С. А. Хаскин и др.; Под общ. ред. В. Н. Самохина. — 2-е изд., перераб. и доп. — М.: Стройиздат, 1981. — 639 с., ил. — (Справочник проектировщика). — 1-е изд. вышло под загл.: Справочник проектировщика промышленных, жилых и общественных зданий и сооружений. Канализация населенных мест и промышленных предприятий.

Изложены сведения и расчетные данные, необходимые для проектирования систем канализации. Рассмотрены вопросы, связанные с защитой окружающей среды. Приведены методика технико-экономических расчетов и сравнение вариантов проектных решений. Даны укрупненные показатели стоимости канализационных сетей и сооружений.

Справочник предназначен для инженерно-технических работников проектных, строительных и эксплуатационных организаций.

К 30210--287 ББК 38.761.2
К 047(01)—81 164—81. 3206000000. 6.С9.3

© Стройиздат, 1981

ОГЛАВЛЕНИЕ

	Стр.		Стр.
Предисловие	10	6.4.1. Смотровые колодцы	48
РАЗДЕЛ I. ОБЩИЕ ВОПРОСЫ ПРОЕКТИРОВАНИЯ КАНАЛИЗАЦИИ	11	6.4.2. Перепадные колодцы	48
Глава 1. Общие сведения. Предпроектные разработки канализационных систем. Стадии проектирования и состав проектных материалов. Исходные данные для проектирования (инж. С. А. Хаскин)	11	6.4.3. Дождеприемники	49
1.1. Назначение канализации, объекты канализования	11	6.4.4. Дюкеры	49
1.2. Предпроектные разработки канализации районов, промышленных узлов и населенных мест	11	6.4.5. Тоннели	50
1.3. Стадии проектирования. Состав проектных материалов. Сроки и очередность строительства	12	6.4.6. Переходы через дороги	50
1.4. Исходные документы и материалы, необходимые для проектирования. Патентная документация	14	6.4.7. Надземные и наземные трубопроводы	50
Глава 2. Системы и схемы канализации населенных мест и промышленных предприятий (инж. С. А. Хаскин)	15	6.5. Выпуски сточных вод в водоемы	51
2.1. Системы канализации	15	6.5.1. Общие сведения	51
2.2. Схемы канализации. Использование сточных вод. Закрытые схемы водного хозяйства промышленных предприятий	16	6.5.2. Типы и гидравлический расчет насадок рассеивающих выпусков	52
2.3. Условия отведения производственных и бытовых сточных вод. Использование канализационной сети для сплава мусора и снега	17	6.6. Сливные станции	53
Глава 3. Нормы водоотведения и коэффициенты неравномерности (инж. Н. И. Лихачев)	19	Глава 7. Гидравлический расчет канализационных сетей. Регулирование и очистка поверхностного стока (инж. Г. Н. Гиндин, канд. техн. наук М. В. Молоков)	53
3.1. Нормы отведения бытовых сточных вод от жилых районов, промышленных предприятий и отдельных зданий	19	7.1. Расчетные расходы бытовых и производственных сточных вод	53
3.2. Коэффициенты неравномерности водоотведения бытовых и производственных сточных вод. Учет совпадения максимальных расходов по времени и расстоянию	19	7.2. Расчетные расходы дождевого и талого стока с застроенных территорий	56
РАЗДЕЛ II. СОСТАВ ЗАГРЯЗНЕННЫХ СТОЧНЫХ ВОД, УСЛОВИЯ И РАСЧЕТЫ ИХ ВЫПУСКА В ВОДОЕМЫ ПОСЛЕ ОЧИСТКИ	22	7.3. Гидравлический расчет канализационных сетей	57
Глава 4. Состав загрязненных сточных вод и условия их выпуска в водоемы после очистки (инж. С. А. Хаскин)	22	7.4. Особенности гидравлического расчета производственно-дождевой, полураздельной и общесплавной канализационных сетей	58
4.1. Общие сведения о составе бытовых и производственных сточных вод	22	7.4.1. Производственно-дождевая сеть	58
4.2. Условия выпуска очищенных сточных вод в водоемы	24	7.4.2. Полураздельная и общесплавная сети	60
Глава 5. Расчеты сброса сточных вод в водоемы (д-р техн. наук, проф. И. Д. Родзиллер)	32	7.5. Регулирование и очистка поверхностного стока	62
5.1. Прогноз качества воды водоемов при сбросе в них очищенных сточных вод	32	7.5.1. Ливнеспуск	62
5.2. Разбавление сточных вод в водоемах	34	7.5.2. Регулирование дождевого стока	63
5.3. Определение степени очистки сточных вод перед сбросом их в водоемы	38	7.5.3. Очистка поверхностного стока (дождевых, талых и поливочно-мочных вод)	64
РАЗДЕЛ III. КАНАЛИЗАЦИОННЫЕ СЕТИ И СООРУЖЕНИЯ НА НИХ. ДОЖДЕВАЯ КАНАЛИЗАЦИЯ	41	РАЗДЕЛ IV. НАСОСНЫЕ СТАНЦИИ ДЛЯ ПЕРЕКАЧКИ СТОЧНЫХ ВОД И КАНАЛИЗАЦИОННЫХ ОСАДКОВ	67
Глава 6. Сети и сооружения на них (инженеры С. А. Хаскин, А. А. Торчинский, Г. М. Мирончик, М. А. Лазовский)	41	Глава 8. Насосные станции бытовой канализации (инж. Н. И. Лихачев)	67
6.1. Общие сведения. Условия трассирования и прокладки канализационных сетей. Вентиляция сети	41	8.1. Общие сведения	67
6.2. Канализационные трубопроводы и каналы	44	8.2. Оборудование насосных станций	67
6.3. Нормативные требования при гидравлическом расчете канализационных сетей	46	8.2.1. Машинный зал	67
6.4. Сооружения на канализационных сетях	48	8.2.2. Помещение решеток и приемного резервуара	68
		8.2.3. Подъемно-транспортные устройства	68
		8.3. Гидравлический расчет насосных станций	68
		8.3.1. Подбор насосов и напорных трубопроводов	68
		8.3.2. Изменение характеристики центробежных насосов	69
		8.3.3. Мощность на валу насоса	69
		8.3.4. Высота всасывания насоса	70
		8.3.5. Параллельная работа насосов	70
		8.3.6. Последовательная работа насосов и насосных станций	71
		8.4. Расчет требуемой вместимости приемного резервуара насосных станций	71
		8.5. Компоновка насосных станций	71
		8.6. Схемы и конструкции трубопроводов	74
		8.6.1. Трубопроводы внутри насосных станций	74
		8.6.2. Наружные напорные трубопроводы	74
		8.7. Санитарно-техническое оборудование насосных станций	74
		8.7.1. Водоснабжение и канализация	74
		8.7.2. Отопление и вентиляция	75
		Глава 9. Насосные станции для перекачки производственных и дождевых сточных вод, осадков и иламов (инж. С. А. Хаскин, канд. техн. наук М. В. Молоков)	75
		9.1. Насосные станции производственных сточных вод	75
		9.1.1. Особенности проектирования на-	

Стр.	Стр.
75	123.8. Отстойники известковых вод коксохимических заводов
75	123.9. Осветлители со взвешенным осадком для сточных вод картонно-бумажных предприятий
78	123.10. Механизированный волокоуловитель для сточных вод фабрик первичной обработки шерсти
78	123.11. Отстойники-осветлители типа ВНИИГС для сточных вод аккумуляторных заводов
79	Глава 13. Преаэраторы, биокоагуляторы, гидроциклоны и центрифуги (инж. Д. А. Бердичевский, канд. техн. наук В. Г. Пономарев, д-р техн. наук В. В. Найдено, инж. В. С. Завьялов)
79	13.1. Преаэраторы
79	13.2. Биокоагуляторы
79	13.3. Открытые гидроциклоны
79	13.4. Напорные гидроциклоны и центрифуги
81	13.4.1. Напорные гидроциклоны
81	13.4.2. Установки с центрифугами
81	Глава 14. Флотационные установки (канд. техн. наук И. Н. Мясников, инж. Ф. М. Гит, инж. С. В. Клименко, инж. Г. Н. Красавцев, инж. В. И. Свительский)
81	14.1. Общие сведения
81	14.2. Установки напорной флотации для очистки нефтесодержащих сточных вод (с флотаторами и флотаторами-отстойниками)
84	14.3. Электрофлотационная установка для очистки моющих растворов нефтебаз
84	14.4. Установки импеллерной флотации для выделения из сточных вод механических примесей и нефтепродуктов
85	Глава 15. Фильтрационные установки (канд. техн. наук Н. В. Крацова, инж. С. А. Хаскин, инж. Б. С. Злотников, канд. техн. наук Л. В. Милованов, инж. В. П. Свительский, инж. С. В. Клименко, инж. Г. Н. Красавцев, инж. В. П. Карш, инж. С. Л. Лозовский)
85	15.1. Общие сведения
85	15.2. Напорные и безнапорные зернистые фильтры для очистки нефтесодержащих сточных вод
85	15.3. Фильтры с загрузкой различными материалами для смолосоудержающих вод
85	15.4. Кварцевые фильтры для извлечения из сточных вод соединений цинка и меди
85	15.5. Дисковые фильтры для сточных вод целлюлозно-бумажных предприятий (ЦБП)
85	15.6. Фракционаторы (отделители волокон)
85	15.7. Контактные осветлители для очистки волоконсодержащих сточных вод
85	15.8. Электромагнитный фильтр для сточных вод прокатных цехов
85	15.9. Барабанные сетки для очистки сточных вод
85	15.10. Установки для извлечения из сточных вод нефтепродуктов с помощью полимерных материалов (полмуретана)
90	Глава 16. Смесители, нейтрализационные и реагентные установки (инж. Г. М. Мирончик, инж. И. Б. Монастырский, канд. техн. наук И. И. Анохина)
90	16.1. Смесители
90	16.2. Нейтрализационные и реагентные установки
90	16.2.1. Нейтрализационные установки
90	16.2.2. Реагентные установки
90	16.2.3. Склады извести и реагентов
90	Глава 17. Кристаллизационные установки (инж. С. В. Клименко, инж. Г. Н. Красавцев)
90	17.1. Общие сведения
90	17.2. Кристаллизационные установки с водяным охлаждением
90	17.3. Вакуум-кристаллизационные установки
90	17.4. Установки предварительного обескремнивания травильных растворов
90	Глава 18. Экстракционные установки (канд. техн. наук М. Д. Белостоцкий)
90	18.1. Общие сведения
90	18.2. Экстракционные установки для извлечения нитропродуктов из сточных вод бензолом
90	18.3. Экстракционные установки по извлечению фенолов из сточных вод
90	Глава 19. Сорбционные установки (канд. техн. наук М. Д. Белостоцкий, канд. техн. наук Л. В. Милованов)
90	19.1. Общие сведения
90	19.2. Установки для сорбции из сточных вод нитропродуктов активированным углем
90	19.3. Установки для удаления из сточных вод катионов меди и свинца с применением доломита
90	Глава 20. Эвапорационные, аэрационные и дегазационные установки (канд. техн. наук М. Д. Белостоцкий, д-р техн. наук И. В. Скирдов, инж. А. А. Литвак)
90	20.1. Эвапорационные (паротгонные) установки
90	20.2. Аэрационные и дегазационные установки
90	20.2.1. Общие сведения
90	20.2.2. Дегазационные установки
90	20.2.3. Дегазаторы для удаления из сточных вод сероводорода, сероводорода и других растворенных газов
90	20.2.4. Аэрационные установки для насыщения воды кислородом воздуха
90	Глава 21. Ионнообменные установки (канд. техн. наук А. Н. Белавцев)
90	21.1. Общие сведения
90	21.2. Ионнообменные установки для извлечения из сточных вод фенола, формальдегида и других органических веществ
90	21.3. Ионнообменные установки для извлечения из сточных вод цинка, меди и никеля
90	21.4. Ионнообменные установки для удаления из сточных вод цианидов
90	21.5. Ионнообменные установки для извлечения из сточных вод хрома
90	21.6. Ионнообменные установки для обессоливания сточных вод
90	Глава 22. Озонаторные установки (инж. И. Б. Монастырский, канд. техн. наук В. И. Монастырский, канд. техн. наук И. И. Анохина, канд. техн. наук А. И. Тринок, инж. Ф. М. Гит)
90	22.1. Общие сведения
90	22.2. Очистка циансодержащих сточных вод озном
90	22.3. Очистка нефтесодержащих сточных вод озном
90	22.4. Очистка озном фенольных вод
90	22.5. Очистка озном сточных вод от тетраэтилсвинца
90	22.6. Обеззараживание сточных вод озном
90	Глава 23. Электрокоагуляционные и другие электроустановки для очистки сточных вод (канд. техн. наук В. Е. Генкин)
90	23.1. Общие сведения
90	23.2. Электрокоагуляционные установки для очистки сточных вод от хрома и ионов других тяжелых металлов
90	23.3. Электролитные установки (мембранные) для регенерации отработанных травильных и других технологических растворов
90	23.4. Установка для электрохимической очистки сернисто-щелочных сточных вод
90	23.5. Установка для электрохимической очистки сточных вод от соединений циана
90	Глава 24. Установки для хлорирования сточных вод (инж. Н. Б. Монастырский, канд. техн. наук В. И. Монастырский, канд. техн. наук И. И. Анохина, канд. техн. наук А. Н. Белавцев)
90	24.1. Общие сведения
90	24.2. Установки для обеззараживания сточных вод хлором
90	24.3. Очистка сточных вод от фенолов, крезолов и цианидов активным хлором
90	24.4. Электролизные установки для получения гипохлорита натрия
90	24.5. Деклорирование сточных вод
90	24.6. Склады хлора
90	Глава 25. Обессоливающие выпарные дистилляционные и электролизные установки (канд. техн. наук М. Д. Белостоцкий, канд. техн. наук В. Е. Генкин)
90	25.1. Общие сведения
90	25.2. Выпарные установки
90	25.3. Установки дистилляционного обессоливания
90	25.4. Электролизные обессоливающие установки
90	РАЗДЕЛ VII. СООРУЖЕНИЯ БИОЛОГИЧЕСКОЙ ОЧИСТКИ СТОЧНЫХ ВОД
90	Глава 26. Биологические фильтры (инженеры В. Н. Самохин, Д. А. Бердичевский, канд. техн. наук Э. С. Разумовский)
90	26.1. Общие сведения
90	26.2. Капельные биофильтры
90	26.3. Высоконагружаемые биофильтры (аэрофильтры)
90	26.4. Биофильтры с пластмассовой загрузкой
90	26.5. Погружные (дисковые) биофильтры
90	26.6. Вращающиеся биофильтры
90	26.7. Расчет оросительных систем биофильтров
90	26.7.1. Спринклерные оросители
90	26.7.2. Вращающиеся оросители
90	Глава 27. Аэротенки (инж. В. Н. Самохин, канд. техн. наук Э. С. Разумовский, инж. А. Н. Михайлов, канд. техн. наук О. Я. Евсева, инженеры М. С. Рубинштейн, Д. А. Бердичевский, Ю. В. Старо, С. А. Хаскин, А. Н. Еремеева, д-р техн. наук С. М. Шифрин, инж. Ю. А. Феофанов, д-р техн. наук И. В. Скирдов)
90	27.1. Общие сведения
90	27.2. Аэротенки-смесители
90	27.3. Аэротенки-вытеснители
90	27.4. Аэротенки-отстойники, аэроакселаторы
90	27.5. Применение в аэротенках механических и пневмомеханических аэраторов
90	27.6. Аэротенки с системой аэрации «заопленной струей»
90	27.7. Контактно-стабилизационные аэротенки
90	27.8. Аэротенки с неравномерно рассредоточенным выпуском сточной воды
90	27.9. Аэротенки-осветлители
90	27.10. Противоточные аэротенки
90	27.11. Аэротенки с высокими дозами активного ила (высокопроизводительные аэротенки)
90	27.12. Аэроокислители
90	27.13. Аэротенки с низконапорной аэрацией
90	27.14. Аэротенки с пластмассовой загрузкой (биотенки)
90	27.15. Аэротенки с применением технического кислорода (окситенки)
90	Глава 28. Воздуходувные и кислородные станции, воздухопроводы (инженеры С. А. Хаскин, М. Д. Литман)
90	28.1. Воздуходувные станции
90	28.2. Воздухопроводы

Стр.	Стр.
165	23.5. Установка для электрохимической очистки сточных вод от соединений циана
165	Глава 24. Установки для хлорирования сточных вод (инж. Н. Б. Монастырский, канд. техн. наук В. И. Монастырский, канд. техн. наук И. И. Анохина, канд. техн. наук А. Н. Белавцев)
167	24.1. Общие сведения
167	24.2. Установки для обеззараживания сточных вод хлором
167	24.3. Очистка сточных вод от фенолов, крезолов и цианидов активным хлором
167	24.4. Электролизные установки для получения гипохлорита натрия
167	24.5. Деклорирование сточных вод
167	24.6. Склады хлора
169	Глава 25. Обессоливающие выпарные дистилляционные и электролизные установки (канд. техн. наук М. Д. Белостоцкий, канд. техн. наук В. Е. Генкин)
169	25.1. Общие сведения
169	25.2. Выпарные установки
169	25.3. Установки дистилляционного обессоливания
169	25.4. Электролизные обессоливающие установки
171	РАЗДЕЛ VII. СООРУЖЕНИЯ БИОЛОГИЧЕСКОЙ ОЧИСТКИ СТОЧНЫХ ВОД
171	Глава 26. Биологические фильтры (инженеры В. Н. Самохин, Д. А. Бердичевский, канд. техн. наук Э. С. Разумовский)
171	26.1. Общие сведения
171	26.2. Капельные биофильтры
171	26.3. Высоконагружаемые биофильтры (аэрофильтры)
171	26.4. Биофильтры с пластмассовой загрузкой
171	26.5. Погружные (дисковые) биофильтры
171	26.6. Вращающиеся биофильтры
171	26.7. Расчет оросительных систем биофильтров
171	26.7.1. Спринклерные оросители
171	26.7.2. Вращающиеся оросители
173	Глава 27. Аэротенки (инж. В. Н. Самохин, канд. техн. наук Э. С. Разумовский, инж. А. Н. Михайлов, канд. техн. наук О. Я. Евсева, инженеры М. С. Рубинштейн, Д. А. Бердичевский, Ю. В. Старо, С. А. Хаскин, А. Н. Еремеева, д-р техн. наук С. М. Шифрин, инж. Ю. А. Феофанов, д-р техн. наук И. В. Скирдов)
173	27.1. Общие сведения
173	27.2. Аэротенки-смесители
173	27.3. Аэротенки-вытеснители
173	27.4. Аэротенки-отстойники, аэроакселаторы
173	27.5. Применение в аэротенках механических и пневмомеханических аэраторов
173	27.6. Аэротенки с системой аэрации «заопленной струей»
173	27.7. Контактно-стабилизационные аэротенки
173	27.8. Аэротенки с неравномерно рассредоточенным выпуском сточной воды
173	27.9. Аэротенки-осветлители
173	27.10. Противоточные аэротенки
173	27.11. Аэротенки с высокими дозами активного ила (высокопроизводительные аэротенки)
173	27.12. Аэроокислители
173	27.13. Аэротенки с низконапорной аэрацией
173	27.14. Аэротенки с пластмассовой загрузкой (биотенки)
173	27.15. Аэротенки с применением технического кислорода (окситенки)
173	Глава 28. Воздуходувные и кислородные станции, воздухопроводы (инженеры С. А. Хаскин, М. Д. Литман)
173	28.1. Воздуходувные станции
173	28.2. Воздухопроводы

Стр.	Стр.
28.2.1. Общие сведения	260
28.2.2. Расчет диаметров воздухопроводов и потерь напора в них	261
28.2.3. Пример расчета ветви воздухопровода	265
28.3. Кислородные станции	266
Глава 29. Сооружения биологической очистки сточных вод в естественных условиях. Сооружения анаэробного сбраживания (инж. Э. Ф. Экман, канд. техн. наук К. М. Морозова)	268
29.1. Поля фильтрации	268
29.2. Земледельческие поля орошения	270
29.3. Анаэробные сбраживатели сточных вод	271
РАЗДЕЛ VIII. СООРУЖЕНИЯ ДООЧИСТКИ СТОЧНЫХ ВОД	278
Глава 30. Фильтры с зернистой загрузкой (инж. В. П. Карш)	273
30.1. Общие сведения	273
30.2. Зернистые фильтры с нисходящим потоком	275
30.3. Песчаные фильтры с восходящим потоком и низким отводом промывной воды	276
30.4. Двухслойные фильтры	277
30.5. Аэрируемые фильтры	278
30.6. Каркасно-засыпные фильтры	279
30.7. Радиальные фильтры с загрузкой горелыми породами	281
30.8. Фильтры с подвижной загрузкой конструкции С. И. Быкова	282
30.9. Барабанные сетки	283
Глава 31. Установки для доочистки сточных вод различными методами (инж. В. П. Карш, канд. техн. наук Г. И. Гецина, инж. Ф. М. Гит, канд. техн. наук М. Г. Тернопольская, д-р техн. наук И. Д. Родзиллер)	283
31.1. Микрофильтры	283
31.2. Фильтры с плавающей (пластмассовой) загрузкой	284
31.3. Барботажные установки пенной флотации для доочистки сточных вод от поверхностноактивных веществ	286
31.4. Установки барботажной и напорной флотации для доочистки сточных вод после биологической очистки	287
31.5. Коагуляционные и сорбционные установки для доочистки сточных вод от трудноокисляемых примесей	290
31.5.1. Применение коагулянтов	290
31.5.2. Сорбционные установки	290
31.6. Озонаторные установки для доочистки биологически очищенных производственных сточных вод	295
31.7. Гиперфильтрационные (мембранные) установки	296
Глава 32. Установки для очистки и доочистки сточных вод от соединений азота и фосфора (канд. техн. наук Н. В. Кравцова)	297
32.1. Установки для удаления из воды соединений фосфора	297
32.2. Установки для доочистки воды от соединений азота	299
32.2.1. Общие сведения	299
32.2.2. Нитрификация и денитрификация	300
32.2.3. Отдувка аммиака воздухом	303
32.2.4. Ионный обмен	303
Глава 33. Биологические пруды (кандидат техн. наук Г. К. Каненко, канд. биол. наук О. Н. Русина)	304
33.1. Общие сведения	304
33.2. Конструкции биологических прудов	305
33.3. Расчет биологических прудов	306
РАЗДЕЛ IX. МАЛЫЕ КАНАЛИЗАЦИОННЫЕ ОЧИСТНЫЕ СООРУЖЕНИЯ	308
Глава 34. Очистные сооружения для обработки бытовых и производственных сточных вод (инж. М. В. Каптелин)	308
34.1. Общие сведения	308
34.2. Циркуляционные окислительные каналы (ЦОК). Сооружения подземной фильтрации	308
34.3. Малые очистные сооружения с решетками, песколовками, отстойниками, биофильтрами, аэротенками или полями фильтрации	309
34.4. Компактные установки заводского изготовления типа КУ	310
34.5. Установки «Кристалл» и «Вихрь». Компактные установки для очистки сточных вод гальванических цехов	311
РАЗДЕЛ X. СООРУЖЕНИЯ ПО ОБРАБОТКЕ КАНАЛИЗАЦИОННЫХ ОСАДКОВ. ШЛАМОНАКОПИТЕЛИ. ГИДРОТРАНСПОРТ ТВЕРДЫХ ОТХОДОВ	314
Глава 35. Виды, состав и свойства осадков городских сточных вод (д-р техн. наук И. С. Туровский)	314
Глава 36. Сооружения для уплотнения, сгущения, стабилизации и сбраживания осадков. Утилизация осадков (д-р техн. наук И. С. Туровский, инженеры А. И. Еремеева, М. С. Рубинштейн, канд. техн. наук А. З. Евилевич)	316
36.1. Общие сведения	316
36.2. Гравитационные илоуплотнители	318
36.3. Флотационные илоуплотнители	319
36.4. Установки для сгущения осадков в сепараторах	320
36.5. Метантенки	321
36.6. Аэробные стабилизаторы осадков	323
36.7. Газгольдеры	324
36.8. Утилизация осадков сточных вод	325
Глава 37. Установки механического обезвоживания осадков (д-р техн. наук И. С. Туровский, инж. Л. И. Монгайт, канд. техн. наук Е. В. Двинских)	327
37.1. Общие сведения	327
37.2. Установки с вакуум-фильтрами	328
37.3. Установки с фильтр-прессами	335
37.4. Установки с листовыми фильтрами	337
37.5. Обезвоживающие установки с центрифугами	339
37.6. Установки с виброфильтрами	341
Глава 38. Сооружения для тепловой обработки осадков (инж. Л. И. Монгайт, д-р техн. наук И. С. Туровский, канд. техн. наук Ж. К. Добровольская)	343
38.1. Установки тепловой обработки осадков под давлением	343
38.2. Сооружения для замораживания и оттаивания осадков	345
38.3. Установки термической сушки осадков	346
38.3.1. Барабанные сушилки и сушилки со встречными струями	346
38.3.2. Вакуум-сушилки	348
38.4. Установки дегельминтизации осадков	351
Глава 39. Установки для сжигания осадков (инж. А. В. Гнилицкий)	352
39.1. Общие сведения	352
39.2. Установки с печами кипящего слоя	353
39.3. Установки с многоплодовыми печами	355
39.4. Установки с барабанными вращающимися печами	356
39.5. Установки с циклонными печами	358
Глава 40. Иловые и песковые площадки (инж. А. Н. Михайлов)	358
40.1. Общие сведения	358
40.2. Иловые площадки на естественном основании	359
40.3. Иловые площадки с отстаиванием и поверхностным удалением иловой воды	359

Стр.	Стр.
40.4. Иловые площадки-уплотнители	360
40.5. Песковые площадки	360
Глава 41. Земляные емкости для накопления сточных вод, складирования осадков и твердых отходов производства (инж. И. И. Ларин)	360
41.1. Виды осадков и твердых отходов производства	360
41.2. Классификация земляных емкостей, их применение и расчет	360
41.2.1. Назначение и виды земляных емкостей	360
41.2.2. Классификация земляных емкостей	361
41.2.3. Выбор площадок под земляные емкости	361
41.2.4. Выбор класса капитальности	362
41.2.5. Схема заполнения земляных емкостей	362
41.2.6. Расчет объема земляных емкостей	362
41.3. Конструкции земляных емкостей	362
41.3.1. Ограждающие дамбы	362
41.3.2. Дренажные устройства дамб	363
41.3.3. Противофильтрационные устройства	363
41.4. Водосбросные сооружения земляных емкостей. Отвод поверхностных вод	366
41.5. Консервация земляных емкостей	367
Глава 42. Гидротранспортирование твердых отходов (инж. И. И. Ларин)	367
42.1. Общие сведения	367
42.2. Исходные данные для проектирования. Класс капитальности систем гидротранспортирования	368
42.3. Гидравлический расчет пульпопроводов	369
42.3.1. Расчет напорных пульпопроводов	369
42.3.2. Расчет безнапорных пульпопроводов	372
42.4. Самотечные и напорные пульпопроводы и их трассировка	373
42.5. Пульпонасосные станции	373
РАЗДЕЛ XI. КОЛИЧЕСТВО И СОСТАВ БЫТОВЫХ И ПРОИЗВОДСТВЕННЫХ СТОЧНЫХ ВОД. СХЕМЫ ОТВОДА, МЕТОДЫ ИХ ОЧИСТКИ И СОСТАВ СООРУЖЕНИЙ	377
Глава 43. Городские сточные воды (канд. техн. наук Э. С. Разумовский, инж. В. Н. Самохин)	377
43.1. Общие сведения	377
43.2. Совместная биологическая (биохимическая) очистка производственных и бытовых сточных вод	378
Глава 44. Сточные воды предприятий горной промышленности, черной и цветной металлургии (инженеры С. В. Клименко, Г. Н. Красавцев, Ю. А. Чмелев, Л. П. Докин, Д. Г. Ломанин, Н. А. Захарова, С. С. Теленев, канд. техн. наук Л. В. Милованов)	381
44.1. Заводы черной металлургии	381
44.1.1. Агломерационное производство	382
44.1.2. Доменное производство	382
44.1.3. Сталеплавильное производство	383
44.1.4. Непрерывная разливка стали	383
44.1.5. Прокатное производство	384
44.2. Угольные и сланцевые шахты и углеобогатительные фабрики	384
44.2.1. Угольные и сланцевые шахты	386
44.2.2. Углеобогатительные фабрики	386
44.3. Предприятия обогащения руд цветных металлов	386
44.4. Заводы цветной металлургии	391
44.5. Предприятия алюминиевой промышленности. Производство алюминия (с получением глинозема), электродов, криолита и фтористых солей	394
44.5.1. Источники образования сточных вод, их количество и характеристика	394
44.5.2. Методы очистки сточных вод и их использование в системах оборотного водоснабжения	397
44.6. Производство магния и титана	398
44.6.1. Источники образования сточных вод, их количество и характеристика	398
44.6.2. Методы очистки	398
44.7. Золотоизвлекающие фабрики	399
Глава 45. Сточные воды заводов минеральных кислот, суперфосфатных и сложных удобрений, кальцинированной соды азотсодержащих продуктов, аккумуляторных (инженеры С. А. Хаскин, С. Л. Лозовский, Е. М. Яншина, В. П. Семенова)	402
45.1. Производство серной кислоты, суперфосфатных и сложных удобрений, соляной кислоты, тринитротолуола и нитробензола	402
45.1.1. Производство серной кислоты	402
45.1.2. Производство суперфосфата	402
45.1.3. Производство сложных удобрений	404
45.1.4. Производство соляной кислоты	404
45.1.5. Производство тринитротолуола и нитробензола	405
45.2. Заводы кальцинированной соды и содопродуктов	405
45.2.1. Источники образования сточных вод, их количество и характеристика	405
45.2.2. Методы очистки и переработки сточных вод	407
45.3. Производство азотных удобрений и продуктов органического синтеза	407
45.3.1. Технология производств и источники образования сточных вод	407
45.3.2. Отвод и очистка сточных вод	410
45.4. Аккумуляторные заводы	410
45.4.1. Источники образования сточных вод, их количество и характеристика	410
45.4.2. Методы очистки сточных вод и обработки осадков	411
Глава 46. Сточные воды заводов химических волокон (инженеры А. А. Литвак, С. А. Хаскин)	413
46.1. Производство искусственных волокон	413
46.1.1. Общие сведения	413
46.1.2. Очистка сточных вод	415
46.1.3. Канализационные осадки и их обработка	417
46.1.4. Очистка цинксодержащих сточных вод производства вискозного волокна с электрохимической регенерацией цинка из осадков	417
46.2. Производство синтетических волокон	417
Глава 47. Сточные воды коксохимических заводов и заводов термической переработки твердого топлива (инж. В. С. Злотников)	419
47.1. Коксохимические заводы	419
47.2. Заводы термической переработки твердого топлива	422
Глава 48. Сточные воды нефтеперерабатывающих заводов, нефтепромыслов и нефтебаз (инж. С. А. Хаскин)	423
48.1. Нефтеперерабатывающие заводы (с учетом нефтехимических производств)	423
48.1.1. Общие сведения. Источники образования, виды и количество сточных вод	423
48.1.2. Системы производственной канализации	426
48.1.3. Локальная очистка сточных вод	427
48.1.4. Механическая очистка сточных вод	429
48.1.5. Биологическая очистка сточных вод	430
48.1.6. Доочистка сточной воды	431
48.1.7. Обработка уловленных нефтепродуктов и нефтяного шлама	431
48.1.8. Перспективные технические решения канализации НПЗ	432
48.2. Нефтепромысла, нефтебазы	433
48.2.1. Источники образования, виды и количество сточных вод	433
48.2.2. Отвод, очистка и использование сточных вод нефтепромыслов	434

Стр.	Стр.
48.2.3. Очистка сточных вод нефтебаз	436
Глава 49. Сточные воды заводов синтетических каучуков и смежных нефтехимических производств (кандидаты техн. наук К. П. Максимов, В. С. Пономаренко, В. П. Святиков, Я. Н. Тарадин)	437
49.1. Основные группы сточных вод заводов синтетического каучука и смежных нефтехимических производств	437
49.1.1. Химически загрязненные сточные воды	437
49.1.2. Продувочные сточные воды систем оборотного водоснабжения	438
49.1.3. Атмосферные (дождевые и талые) сточные воды	441
49.2. Системы отведения и очистки сточных вод	441
Глава 50. Сточные воды производства фенола, ацетона и заводов пластмасс (канд. техн. наук А. Н. Белевцев, инж. И. А. Парембский)	443
50.1. Производство фенола и ацетона	443
50.1.1. Количество, состав и локальная очистка сточных вод цехов получения изопропилбензола и гидроперекиси изопропилбензола	443
50.1.2. Количество, состав и локальная очистка сточных вод цеха переработки побочных продуктов и отходов	445
50.1.3. Очистка общего стока производства фенола и ацетона	445
50.2. Заводы пластмасс	446
50.2.1. Источники образования сточных вод, их количество и характеристика	450
50.2.2. Системы канализации	450
50.2.3. Очистка сточных вод	450
Глава 51. Сточные воды предприятий резиновой промышленности (инж. А. Я. Егоров)	451
51.1. Предприятия резиновой промышленности	451
51.2. Виды сточных вод предприятий резиновой промышленности	451
51.2.1. Сточные воды, образующиеся при протравке вентиляей (шинные заводы)	451
51.2.2. Сточные воды, образующиеся на участках приготовления проточных составов, от ванн пропитки, при промывке аппаратуры (заводы шинные и РТИ)	451
51.2.3. Сточные воды, образующиеся при открытом охлаждении резины и изделий из нее (заводы шинные, шиноремонтные и РТИ)	452
51.2.4. Сточные воды, образующиеся при мойке автопокрышек (заводы шиноремонтные и регенеративные)	452
51.2.5. Сточные воды, образующиеся от латунировочных автоматов (заводы РТИ)	452
51.2.6. Сточные воды, образующиеся от установок непрерывной вулканизации в расплавах солей (заводы РТИ)	453
51.2.7. Сточные воды, образующиеся от виброст и отжимных машин (регенеративные заводы)	453
Глава 52. Сточные воды предприятий целлюлозно-бумажной промышленности, гидролизных заводов и лесохимической промышленности (канд. техн. наук М. А. Евлевич, инженеры В. С. Александрович, М. М. Никифоров, д-р техн. наук Л. А. Алферова)	453
52.1. Предприятия целлюлозно-бумажной промышленности	453
52.1.1. Источники образования сточных вод, их количество и характеристика	453
52.1.2. Методы и схемы очистки сточных вод	456
52.2. Гидролизные заводы	461
52.2.1. Источники образования сточных вод, их количество и характеристика	461
52.2.2. Методы очистки сточных вод	462
52.3. Предприятия лесохимической промышленности	465
52.3.1. Источники образования сточных вод, их количество и характеристика	465
52.3.2. Методы очистки сточных вод	466
Глава 53. Сточные воды предприятий лакокрасочной промышленности (инженеры А. В. Сахарнов, Е. А. Быков)	468
53.1. Производства смол, лаков и красок	468
53.1.1. Источники образования сточных вод, их количество и характеристика	468
53.1.2. Методы очистки сточных вод	469
53.2. Производства минеральных пигментов	470
53.2.1. Источники образования сточных вод, их количество и характеристика	470
53.2.2. Методы очистки сточных вод	471
Глава 54. Сточные воды заводов машиностроительной промышленности (инженеры В. Б. Свердлов, В. И. Гарапова)	471
Глава 55. Сточные воды предприятий микробиологической промышленности и предприятий по производству лекарственных препаратов (инженеры А. М. Карпов, М. Г. Миркин, кандидаты техн. наук Т. А. Карюхина, С. А. Рыбаков)	476
55.1. Предприятия микробиологической промышленности	476
55.2. Предприятия по производству лекарственных препаратов	479
55.2.1. Источники образования сточных вод, их количество и характеристика	479
55.2.2. Очистка сточных вод	480
Глава 56. Сточные воды предприятий пищевой промышленности (инженеры В. А. Фельдман, Ю. А. Фефанов, Б. П. Лагутин, И. А. Сальников, Ю. В. Устинов, канд. техн. наук Н. Р. Рамонов, инж. А. П. Саввина, канд. техн. наук Л. Н. Мендельсон, инж. Б. Д. Садыраев)	482
56.1. Предприятия мясной промышленности	482
56.1.1. Источники образования сточных вод, их количество и характеристика	483
56.1.2. Системы и схемы производственной канализации	484
56.1.3. Локальная очистка сточных вод	484
56.1.4. Биологическая очистка и доочистка сточных вод	486
56.1.5. Обработка уловленного жира и осадка	489
56.1.6. Перспективные технические решения канализации	489
56.2. Предприятия молочной промышленности	489
56.2.1. Источники образования сточных вод, их количество и характеристика	489
56.2.2. Схемы канализации и методы очистки сточных вод	490
56.3. Предприятия рыбной промышленности	495
56.4. Плодоовощные консервные заводы	496
56.5. Предприятия масло-жировой промышленности	497
56.5.1. Источники образования сточных вод, их количество и характеристика	497
56.5.2. Методы очистки сточных вод	497
56.6. Спиртовые, ликеро-водочные, дрожжевые и крахмало-паточные заводы	498
56.6.1. Общие сведения	498
56.6.2. Источники образования сточных вод	499
56.6.3. Системы производственной канализации	499
56.6.4. Количество сточных вод и их характеристика	500
56.6.5. Очистка сточных вод	504
56.7. Предприятия сахарной промышленности	507
56.7.1. Источники образования сточных вод, их количество и характеристика	507
56.7.2. Методы очистки сточных вод	508
Глава 57. Сточные воды предприятий обработки шерсти, кожи, льна и текстильной промышленности (инж. Г. В. Васильев, канд. техн. наук Т. Г. Федоровская)	510

Стр.	Стр.
57.1. Фабрики первичной обработки шерсти	510
57.1.1. Количество и характеристика сточных вод	510
57.1.2. Методы очистки сточных вод	511
57.2. Кожевенные заводы	511
57.2.1. Источники образования, количество и характеристика сточных вод	512
57.2.2. Очистка сточных вод	516
57.2.3. Обработка осадков	517
57.3. Заводы первичной обработки льна	517
57.3.1. Количество и характеристика сточных вод	517
57.3.2. Методы очистки сточных вод	518
57.4. Предприятия текстильной промышленности	518
57.4.1. Источники образования сточных вод, их количество и характеристика	518
57.4.2. Методы очистки сточных вод	519
Глава 58. Сточные воды заводов строительных материалов и изделий (инж. В. А. Крюков)	520
58.1. Заводы мягкой кровли и гидроизоляционных материалов (кровельного картона, толя, рубероида, изола, поронзола)	520
58.2. Заводы железобетонных конструкций	521
58.3. Цементные заводы	522
58.4. Стекольные заводы и производства	522
58.5. Производства строительной керамики и фаянса	523
Глава 59. Сточные воды предприятий железнодорожного и автомобильного транспорта, сооружений водоподготовки (канд. техн. наук Н. Ф. Резвник, инженеры Б. Т. Гусев, Л. А. Муратова, В. М. Симонов)	524
59.1. Шпалопропиточные заводы	524
59.2. Промышленно-пропарочные станции железнодорожных цистерн	525
59.3. Автотранспортные предприятия	526
59.4. Сооружения водоподготовки	528
Глава 60. Сточные воды предприятий химико-фотографической промышленности (инж. В. В. Березовский)	530
Глава 61. Сточные воды животноводческих комплексов и птицефабрик (инж. С. Д. Гольдштейн)	532
61.1. Характеристика и местная очистка сточных вод	532
61.1.1. Источники образования сточных вод, их количество и характеристика	532
61.1.2. Предварительная очистка сточных вод на локальных сооружениях	535
61.2. Системы и схемы канализации. Методы обработки и использования сточных вод	536
61.2.1. Очистка навозных сточных вод	536
61.2.2. Очистка производственно-бытовых и дождевых сточных вод	537
РАЗДЕЛ XII. ЭЛЕКТРОСНАБЖЕНИЕ, ЭЛЕКТРООБОРУДОВАНИЕ, АВТОМАТИЗАЦИЯ КАНАЛИЗАЦИОННЫХ СООРУЖЕНИЙ	538
Глава 62. Общие сведения по электроснабжению, электрооборудованию, автоматизации, технологическому контролю и диспетчеризации (инженеры В. П. Трухаев, Б. И. Иващенко, И. Г. Тарасов)	538
62.1. Электроснабжение и электрооборудование канализационных сооружений	538
62.2. Системы автоматизации, виды автоматических устройств	539
62.3. Технологический контроль на канализационных сооружениях	539
62.4. Диспетчеризация и телемеханизация	539
РАЗДЕЛ XIII. КОМПОНОВКА, КОММУНИКАЦИИ, ОБЪЕМНО-ПЛАНИРОВОЧНЫЕ И КОНСТРУКТИВНЫЕ РЕШЕНИЯ КАНАЛИЗАЦИОННЫХ СООРУЖЕНИЙ. ТЕХНИКА БЕЗОПАСНОСТИ. ОРГАНИЗАЦИЯ СТРОИТЕЛЬСТВА. ТЕХНИКО-ЭКОНОМИЧЕСКИЕ РАСЧЕТЫ И ПОКАЗАТЕЛИ	589
Глава 63. Компоновка, коммуникации канализационных очистных сооружений. Вспомогательные здания и помещения. Эксплуатационное оборудование (инж. Г. М. Мирончик, канд. техн. наук П. В. Лобачев, инж. А. А. Торчинский)	559
63.1. Генеральный план и высотное расположение очистных сооружений	559
63.2. Коммуникации сточной воды и наладочные измерительные устройства	560
63.3. Коммуникационные сети	564
63.4. Вспомогательные здания и помещения	564
63.5. Благоустройство и инженерная подготовка площадок очистных сооружений	566
63.5.1. Благоустройство площадок очистных сооружений	567
63.5.2. Инженерная подготовка территории	570
63.6. Эксплуатационное оборудование канализационных очистных сооружений	570
Глава 64. Объемно-планировочные и конструктивно-строительные решения канализационных сооружений. Учет особых природных условий. Защита сооружений и трубопроводов от коррозии (инж. А. А. Торчинский)	570
64.1. Объемно-планировочные и конструктивно-строительные решения канализационных сооружений	570
64.2. Особенности строительства и дополнительные требования к проектированию сооружений систем канализации в особых природных и климатических условиях	572
64.2.1. Просадочные грунты	572
64.2.2. Водонасыщенные заторфованные грунты, илы	573
64.2.3. Насыпные грунты	573
64.2.4. Подрабатываемые территории	573
64.2.5. Сейсмические районы	574
64.2.6. Северная строительного-климатическая зона и вечноммерзлые грунты	574
64.3. Защита канализационных сооружений и трубопроводов от коррозии	576
64.3.1. Защита сооружений от коррозии	576
64.3.2. Защита трубопроводов от коррозии	577
64.3.3. Антикоррозионные материалы и изделия	578
Глава 65. Техника безопасности на канализационных сооружениях (инженеры С. А. Хаскин, И. Б. Монастырский)	580
65.1. Общие сведения. Требования техники безопасности и промышленной санитарии	580
65.2. Взрывобезопасность и пожарная безопасность зданий и сооружений	581
65.3. Отопление и вентиляция взрывоопасных зданий и сооружений	587
65.4. Техника безопасности при применении сильнодействующих ядовитых веществ на канализационных очистных сооружениях	588
65.5. Техника безопасности при эксплуатации сосудов, работающих под давлением	589
Глава 66. Организация строительства. Показатели стоимости строительства и эксплуатации канализационных сооружений и сетей (инженеры Ю. А. Бояринов, В. И. Лазарев, Т. А. Родионова)	589
66.1. Организация строительства	589
66.1.1. Исходные данные для проектирования	589
66.1.2. Состав и содержание проекта организации строительства	589
66.1.3. Основные методические рекомендации по разработке проекта организации строительства	591
66.2. Укрупненные показатели строительной стоимости канализационных сооружений и сетей	595
66.3. Эксплуатационные сметы и показатели эксплуатационных затрат	622
66.4. Технико-экономические сравнения вариантов проектных решений	629
Список литературы	631

Масштабы жилищного и промышленного строительства, предусмотренные Государственным планом развития народного хозяйства, обуславливают необходимость дальнейшего увеличения объема и повышения темпов строительства систем канализации.

В Конституции СССР указано на необходимость охраны и научно обоснованного рационального использования земли и ее недр, водных ресурсов, растительного и животного мира, сохранения в чистоте воздуха и воды. Усилению охраны природы наряду с ускорением технического прогресса, повышением производительности труда и экономией материальных ресурсов было уделено большое внимание на XXVI съезде КПСС.

Обеспечение необходимого санитарного состояния водоемов является важнейшим условием охраны окружающей природной среды. В декабре 1978 г. ЦК КПСС и Советом Министров СССР было принято постановление «О дополнительных мерах по усилению охраны природы и улучшению использования природных ресурсов», в котором предусмотрен комплекс мероприятий, направленных на защиту водоемов от загрязнения и истощения, на внедрение малоотходных технологических процессов, а также на разработку новых методов и сооружений по очистке бытовых и производственных сточных вод.

Учитывая длительный период, прошедший со времени выхода первого издания Справочника (1963 г.), в настоящее издание включено много новых сведений о научно-технических достижениях в области технологии очистки сточных вод, создания совершенного оборудования и прогрессивных материалов, повышении надежности систем и сооружений и автоматизации их работы. В Справочнике использованы все последние инструктивно-нормативные документы. Научно-технический прогресс существу-

ющих отраслей промышленности и развитие некоторых новых производств оказали определенное влияние на условия и методы очистки сточных вод, поэтому особое внимание в Справочнике уделено процессам очистки производственных сточных вод. Подробно рассмотрены условия перекачки сточных вод и осадков, различные виды насосных станций и перекачивающих установок.

Наряду с известными сооружениями механической очистки сточных вод освещены и новые сооружения. В области физико-химической очистки рассмотрены различные виды нейтрализационных и реагентных установок, процессы и сооружения кристаллизации, экстракции, сорбции, эвапорации, ионного обмена, электрокоагуляции, обезвреживания сточных вод. Достаточно подробно описаны новые сооружения биологической очистки сточных вод и сооружения для доочистки их различными методами. Изложены также вопросы очистки сточных вод от биогенных элементов — фосфора и азота.

Значительное внимание в Справочнике уделено проблеме обработки канализационных осадков, включая их обезвоживание, тепловую обработку, сжигание. Кроме того, в Справочник включены новые разделы по очистке сточных вод некоторых развивающихся отраслей народного хозяйства (например, микробиологической промышленности, животноводческих комплексов) и раздел по технике безопасности на канализационных сооружениях.

Авторы приносят благодарность за ценные указания всем специалистам, принявшим участие в подготовке рукописи и рецензировавшим Справочник.

Все замечания и предложения по содержанию Справочника просьба направлять по адресу: 117832, Москва, ГСП-1, просп. Вернадского, 29, Союзводоканалпроект.

ОБЩИЕ ВОПРОСЫ ПРОЕКТИРОВАНИЯ КАНАЛИЗАЦИИ

ГЛАВА 1. ОБЩИЕ СВЕДЕНИЯ, ПРЕДПРОЕКТНЫЕ РАЗРАБОТКИ КАНАЛИЗАЦИОННЫХ СИСТЕМ. СТАДИИ ПРОЕКТИРОВАНИЯ И СОСТАВ ПРОЕКТНЫХ МАТЕРИАЛОВ. ИСХОДНЫЕ ДАННЫЕ ДЛЯ ПРОЕКТИРОВАНИЯ

1.1. Назначение канализации, объекты канализования

Канализация предназначена для приема, отведения и очистки сточных вод от производственных корпусов, установок и сооружений промышленных предприятий, жилых, коммунальных и общественных зданий, сооружений сельскохозяйственных комплексов, а также с территории, занимаемой перечисленными объектами.

Под очисткой сточных вод подразумевается их обработка различными методами с целью разрушения или извлечения содержащихся в них минеральных и органических веществ до степени, позволяющей сбрасывать эти воды в водоемы и водотоки или повторно использовать их для производственных и других целей. К очистке воды относятся также ее обезвреживание и обеззараживание, удаление вредных для человека, животных или растений веществ и устранение из воды болезнетворных микроорганизмов и вирусов.

Канализация представляет собой комплекс инженерных сооружений, который включает канализационные трубопроводы (самотечные и напорные), насосные станции, узлы локальной и внеплощадочной очистки сточных вод и обработки канализационных осадков, вспомогательные и подсобные здания и сооружения.

Канализацию разделяют на внутреннюю (внутри зданий и установок) и наружную: внутриквартальную, внутризаводскую, уличную, внеплощадочную.

1.2. Предпроектные разработки канализации районов, промышленных узлов и населенных мест

Предпроектные разработки канализации выполняются в соответствующих разделах следующей технической документации:

- схемах развития и размещения производительных сил (областей, краев или других регионов страны);
- схемах комплексного использования и охраны вод;
- схемах и проектах районной планировки; проектах планировки и застройки городов и поселков;
- схемах генеральных планов промышленных узлов;

технико-экономических обоснованиях (ТЭО) проектирования и строительства промышленных районов, промышленных узлов или отдельных предприятий.

Возможна и самостоятельная разработка схем или ТЭО канализации промышленных районов либо промышленных узлов.

Схемы комплексного использования и охраны вод разрабатываются в целях установления основных водохозяйственных и других мероприятий, необходимых для обеспечения перспективных потребностей в воде населения и объектов народного хозяйства, а также для предотвращения истощения и загрязнения водисточников.

Согласно постановлению Совета Министров СССР от 2 июня 1976 г. № 408, упомянутые схемы подразделяются на генеральные, выполняемые при решении важнейших водохозяйственных проблем для больших регионов страны; бассейновые, охватывающие значительную площадь бассейнов рек в одной или нескольких союзных республиках; территориальные, относящиеся к отдельным областям или районам. В схемах учитывается регулирование стока вод, усиление степени водооборота и экономного расходования воды, предотвращение сброса в водотоки и водоемы неочищенных сточных вод и др.

Схемы районной планировки содержат принципиальные решения, касающиеся комплексного размещения основных промышленных объектов, расселения жителей, специализации сельского хозяйства, транспортных связей, водоснабжения, канализации, энергоснабжения и т. д. Вопросы канализации освещаются схематично, но с учетом перспективы и требований по защите водотоков и водоемов от загрязнения. Эти схемы, как правило, охватывают территорию области, края.

Проекты районной планировки, в соответствии с СН 446-72, обычно разрабатываются на основе схем районной планировки для части территории области или края, характеризующейся общностью хозяйственных связей или представляющей собой территориально-производственный комплекс. В проектах освещаются вопросы существующего состояния системы канализации и ее дальнейшего развития, приводятся соответствующие графические материалы и технико-экономические показатели.

Технико-экономические обоснования, разрабатываются с целью подтверждения технической необходимости и экономической целесообразности проектирования и строительства соответствующих предприя-

тий или сооружений, а также их размещения.

В соответствии с «Указаниями о составе и порядке утверждения ТЭО» (принятыми Госпланом СССР в январе 1970 г.) в ТЭО должны уточняться другие предпроектные разработки в части количества потребляемой воды и сточных вод, а также обосновываться выбор оптимальных решений по их отводу и очистке. Кроме того, в ТЭО учитывается внедрение последних достижений науки, техники и передового опыта в рассматриваемой отрасли.

Разработка ТЭО производится комплексно с учетом смежных объектов водоотведения и водоотведения и сопоставлением при необходимости конкурирующих вариантов технических решений. В ТЭО должны также найти отражение проблемы максимального использования воды и защиты окружающей среды от загрязнения. В итоге ТЭО дает экономическую оценку предлагаемых решений, выявляет рекомендуемый вариант и устанавливает размеры капитальных вложений.

При составлении ТЭО, как правило, выбираются площадки для строительства основного объекта (предприятия, населенного пункта) и соответственно площадки для сооружений системы водного хозяйства, в том числе канализационных очистных сооружений, устанавливаются места выпусков сточных вод в водотоки и водоемы. В выборе площадки строительства и при согласовании принимают участие органы санитарного и рыбохозяйственного надзора, а также местные исполнительные органы Советов народных депутатов. Для выбора площадки строительства подготавливаются предварительные инженерные и технико-экономические обоснования и соответствующие проектные предложения.

1.3. Стадии проектирования.

Состав проектных материалов.

Сроки и очередность строительства

Установленными стадиями проектирования, выполняемыми, как правило, на базе утвержденных ТЭО, являются техно-рабочий проект (ТРП) или технический проект (ТП) и рабочие чертежи (РЧ).

В соответствии с «Инструкцией по разработке проектов и смет для промышленного строительства» (СН 202-76) двухстадийное проектирование (ТП и РЧ) допускается только для крупных и сложных промышленных комплексов, а также в случае применения новой технологии при усложненных объемно-планировочных и строительных решениях, использовании нового сложного оборудования и т. п. В остальных случаях, как правило, а для объектов строительства по типовым или повторно применяемым проектам в особенности, должны разрабатываться только техно-рабочие проекты. Решение о стадийности проектирования обычно принимается при утверждении ТЭО.

Техно-рабочие и технические проекты канализации выполняются согласно заданию на проектирование, которое составляется организацией-заказчиком (обычно генеральный проектировщик объекта) с участием организации-исполнителя. В задании указывается, для каких конкретных объектов разрабатываются проект, его стадия, сроки и очередность строительства, необходимость кооперированного использования сооружений, требования к защите окружающей среды, основные исходные данные, в частности виды и количество сточных вод и загрязняющих веществ, режим их поступления; кроме того, прикладываются некоторые графические материалы, например план размещения канализуемых объектов и др. Задание включает ожидаемые технико-экономические показатели (на основе ТЭО).

Техно-рабочие (утверждаемая часть) и технические проекты канализации содержат следующие сведения и материалы:

общие сведения — основание для разработки проекта, объекты канализования и их местоположение, сроки и очередность строительства, предпроектные разработки и ранее выполненные проекты, распределение работ в случае привлечения для проектирования субподрядных организаций;

климатологические, геологические и гидрогеологические данные, сведения о водоемах и водотоках;

исходные материалы, положенные в основу проекта — схемы существующих и строящихся систем канализации, технические условия и документация, информация о рекомендациях научно-исследовательских институтов;

данные о видах и количестве сточных вод, а также о содержании в них загрязняющих веществ, баланс водопотребления и водоотведения;

описание системы и схемы проектируемой канализации, видов канализационных сетей и их трассировки, расположения насосных станций, очистных сооружений, шламоотделителей, мест выпусков очищенных вод;

обоснование степени очистки сточных вод и прогноз качества воды в водотоках и водоемах с учетом «Правил охраны поверхностных вод от загрязнения их сточными водами»;

данные о методах очистки сточных вод, составе очистных сооружений и схеме их работы, рекомендации НИИ по очистке воды (с детализацией), сведения об аналогичных решениях;

результаты гидравлического расчета и описание основных трубопроводов, коллекторов, дюкеров, переходов; сведения об инженерно-геологических условиях прокладки и материале труб, о защите труб от коррозии (при необходимости);

результаты расчета и подбора типовых или повторно применяемых проектов насосных станций, их описание, включая объемно-планировочные решения и характеристику оборудования;

исходные данные, расчет очистных сооружений, характеристику и описание работы всего узла и отдельных сооружений, данные об оборудовании сооружений, сведения о применении типовых проектов, о вспомогательных и подъемно-транспортных устройствах, о приготовлении и подаче реагентов, схемы технологических коммуникаций на очистных сооружениях;

объемно-планировочные и строительные решения зданий и сооружений узла очистки сточных вод, материалы горизонтальной и вертикальной планировки, данные о транспорте, благоустройстве, бытовом обслуживании;

сведения о применяемых строительных материалах и изделиях, унифицированных конструкциях и методах их защиты от коррозии;

данные об электрооборудовании, автоматизации, технологическом контроле и диспетчеризации на канализационных сооружениях;

сведения об организации строительства и методах производства работ сложных сооружений;

краткое описание новых технических решений (процессов, сооружений, конструкций оборудования), внедренных в проект;

мероприятия по охране окружающей среды (водоисточников, воздуха, почвы) при эксплуатации канализационной системы;

технико-экономические обоснования (расчеты) и показатели, включая и эксплуатационные; штатное расписание;

сметную документацию.

К проекту (пояснительной записке) прикладываются: задание на проектирование, акт по выбору площадок строительства сооружений, согласования трасс коллекторов, протоколы технических совещаний и рекомендации НИИ, связанные с проектированием, согласование организации работ со строителями (генеральным подрядчиком) и др.

Графические материалы (чертежи), разрабатываемые в составе технического проекта канализации, ограничиваются ситуационным планом в масштабе 1:5000—1:25000, планами узлов очистных сооружений в масштабе 1:500—1:2000, основными чертежами нетиповых сооружений в масштабе 1:200, высотными схемами движения сточной воды и осадков; технологической схемой очистных сооружений (при сложных или нестандартных решениях), паспортами типовых и повторно применяемых проектов сооружений.

В составе техно-рабочего проекта, кроме того, выполняются рабочие чертежи (профили) самотечных коллекторов, дюкеров, переходов, выпусков, а в отдельных случаях и профили напорных трубопроводов (при пересеченном рельефе местности, сложных геологических и гидрогеологических условиях, насыщенном подземном хозяйстве).

Планы узлов очистных сооружений на стадии ТРП и РЧ выполняются детально,

обычно с указанием координат сетей зданий и сооружений. Типовые проекты привязываются к внесению в чертежи необходимых коррективов, если в этом возникает необходимость.

В ТП и ТРП включаются заказные спецификации на оборудование, требующее длительного срока изготовления; на остальные виды оборудования составляются заявочные ведомости. На стадии РЧ заказные спецификации предусматриваются на все виды оборудования, а также на приборы, арматуру, контрольно-измерительные устройства. В состав проекта входит также его паспорт, составляемый по установленной форме.

Техническая документация на стадиях ТРП или РЧ должна обеспечивать производство строительного монтажа работ в полном объеме.

Техно-рабочие (технические) проекты в части методов очистки сточных вод и условий спуска их в водотоки и водоемы должны быть согласованы с органами государственного надзора: бассейновой водной инспекцией (Минводхоза союзной республики), санитарным надзором и рыбохозяйственными органами. В зависимости от очередности и сроков строительства предприятий и населенных пунктов техно-рабочие (технические) проекты канализации соответственно разрабатываются по очередям.

Продолжительность строительства устанавливается планируемыми органами и обычно составляет 2—4 года. Продолжительность строительства канализационных сооружений в соответствии с СН 440-79 принимается усредненно:

для коллекторов (на 1 км) диаметром, м, до:

1	4 мес
1,7	4,5 >
2,5	5 >
3,5	6 >

для комплекса сооружений биологической очистки пропускной способностью, тыс. м³/сут, до:

1	9 мес
10	16 >
40	22 >
120	30 >

При проектировании по очередям строительство канализационных сооружений, расширение которых представляет определенные трудности и связано с излишними затратами, осуществляется сразу на расчетный срок; коллекторы, параллельно которым технически сложно или экономически не обоснованно прокладывать вторую нитку на последующую очередь, закладываются сразу большего диаметра.

Для обеспечения высокого технического уровня разрабатываемых проектов необходимо предусматривать внедрение прогрессивных технологических процессов и конструкций сооружений, нового высокопроизводительного оборудования, использовать

экономичные типовые и повторно применяемые проекты, снижать материалоемкость сооружений и трудоемкость строительства.

Необходимо принимать такие технические решения, которые способствуют сокращению количества сточных вод и остаточных загрязняющих веществ, направляемых в водотоки и водоемы (вплоть до применения замкнутых систем водного хозяйства предприятий), а также совмещать эффективную защиту окружающей среды от загрязнения с наименьшими строительными и эксплуатационными затратами. С этой целью необходимо внедрять вариантное проектирование, что рекомендуется предусматривать уже при составлении задания на проектирование. Для инженерных расчетов, в особенности при вариантном проектировании, целесообразно применять электронно-вычислительную технику.

1.4. Исходные документы и материалы, необходимые для проектирования. Патентная документация¹

К исходным материалам для проектирования наряду с предпроектными разработками (см. п. 1.2) и заданием на проектирование (см. п. 1.3) относятся следующие материалы и документы:

законодательные акты и решения правительственных органов СССР, направленные на улучшение строительного проектирования (включая водное хозяйство) и на обеспечение защиты окружающей среды от загрязнения — постановления ЦК КПСС и Совета Министров СССР «Об улучшении проектно-сметного дела» (1969 г.), «Об усилении охраны природы и улучшения использования природных ресурсов» (1972 г.), «О взаимном использовании научно-технических достижений министерствами и ведомствами СССР и подведомственными им организациями и предприятиями» (1970 г.); Водное законодательство; Земельный кодекс; «Правила охраны поверхностных вод от загрязнения сточными водами»; «Положение о порядке использования и охране подземных вод на территории СССР»;

строительные нормы и правила (СНиП), санитарные нормы, правила техники безопасности и другие нормативные документы; к числу наиболее часто применяемых при проектировании канализации относятся: СНиП II-32-74 «Канализация. Наружные сети и сооружения»; СНиП II-31-74 «Водоснабжение. Наружные сети и сооружения»; СНиП II-89-80 «Генеральные планы промышленных предприятий»; СНиП II-М.2-72 «Производственные здания промышленных предприятий. Нормы проектирования»; СН 202-76 «Инструкция по разработке проектов

¹ Описание патентной документации выполнено ижж. В. Е. Фонберштейном.

и смет для промышленного строительства»; СН 245-71 «Санитарные нормы проектирования промышленных предприятий»;

сведения о схеме и техническом состоянии существующей канализации и схеме водоснабжения канализуемых объектов; общие данные о канализации близлежащих предприятий и населенных мест;

данные по объектам канализования: число жителей населенных мест, плотность размещения населения, характер жилой застройки, пропускная способность отдельных крупных коммунальных предприятий (бань, прачечных, больниц и т. п.); виды промышленных предприятий и характер производства, число работающих по сменам и пользующихся душем; виды, количество и характеристика производственных сточных вод, режим (неравномерность) их спуска; виды и количество загрязняющих веществ; упомянутые данные должны быть получены по очередям развития;

материалы: научно-исследовательские, проектные, литературные, патентные в области новых прогрессивных процессов, конструкций, оборудования по очистке сточных вод и обработке канализационных осадков;

данные об источниках электроснабжения, о местных строительных материалах, транспорте и соответствующие стоимостные данные;

сведения о возможности использования очищенных производственных и бытовых сточных вод в системах промышленного водоснабжения;

данные о расположении и отметках выпусков сточных вод, а также вводов и при возврате воды и ее напорах;

геологические и гидрогеологические материалы: характеристика грунтов и уровень грунтовых вод по трассам проектируемых коллекторов и в местах расположения проектируемых зданий и сооружений, агрессивность грунтов и грунтовых вод, глубины заложения скважин или шурфов;

сведения о климате: атмосферные осадки, продолжительность зимнего периода, температура воздуха, толщина снегового покрова, глубина промерзания почвы;

данные о водотоках и водоемах: расходы, скорости и уровни воды, содержание в воде взвешенных веществ, химические и бактериологические анализы воды, биохимическая потребность воды в кислороде и др.;

сведения о промышленных предприятиях и населенных местах, располагаемых в 20—40 км выше и ниже по водотоку; данные о перспективах их развития и о возможном влиянии находящихся выше по водотоку объектов на состав поверхностных вод;

топографические материалы: ситуационные планы в масштабах 1:25 000—1:50 000 с горизонталями через 5 м; планы канализуемых объектов в масштабах 1:2000—1:5000 с горизонталями через 0,5—1 м (для промышленных предприятий) и в масштабах 1:5000—1:10 000 с горизонталями через 1—2 м (для населенных

мест); профили трасс с поперечниками внеплощадочных или загородных коллекторов, если отсутствует плановый материал с отметками местности (на планах населенных мест указываются границы и плотность застройки по очередям строительства); планы площадок под очистные сооружения и места выпуска сточных вод в водоемы и водотоки в масштабах 1:500—1:2000 с горизонталями через 0,5—1 м; профиль по выпуску воды (с поперечниками);

исполнительные чертежи существующих сооружений, используемых при расширении или реконструкции канализационных систем;

документы согласований расположения канализационных сооружений, трасс коллекторов, условий выпуска сточных вод и т. п. с органами надзора и исполнительными органами Советов народных депутатов; протоколы (решения) совещаний по вопросам проектирования канализации.

Для получения ряда исходных материалов, в особенности топографических, геологических и гидрологических, проводятся необходимые обследования и изыскания, которые выполняются силами проектных организаций (в основном отделами изысканий) или специализированными субподрядными организациями. Обследования включают изучение имеющихся на местах материалов, используемых для проектирования и в известной мере предопределяющих дальнейший характер инженерных изысканий. Обследование касается также санитарно-гигиенического состояния поверхностных водоемов и технического состояния существующих канализационных сооружений.

К исходным материалам для проектирования, как уже указывалось, относится патентная документация, использование которой имеет важнейшее значение для повышения технического уровня проектов. Изучение патентной документации необходимо для проверки патентоспособности и па-

тентной чистоты принятых в проектах новых технологических процессов, конструктивных решений и оборудования.

Патентная документация содержит систематизированные сведения об отечественных и зарубежных изобретениях, защищенных соответственно авторскими свидетельствами или патентами, действующими на территории стран, в которых эти документы были выданы.

Патентоспособными в проектах являются такие технические решения, которые обладают полезностью и новизной и сведения о которых отсутствуют в источниках открытой информации и материалах патентной документации.

Под обладающими патентной чистотой применительно к определенным странам понимают такие технические решения, которые не совпадают с аналогичными решениями, защищенными в этих странах действующими патентами.

При разработке проектов осуществляется патентно-информационный поиск по источникам патентной информации для выявления изобретений, имеющих отношение к тематике проектов, с целью установления возможности их использования; к моменту завершения проектов проводится анализ заложенных в них решений для определения патентоспособности и патентной чистоты.

В случае использования в проектах действующих патентов следует иметь в виду, что осуществление строительства соответствующих сооружений в странах, где эти патенты получены (включая и СССР), не допускается без приобретения лицензий в установленном порядке.

Соответствующее заключение по результатам патентного поиска и проверки патентоспособности и патентной чистоты включается в состав проекта. На новые разработки, выполненные в процессе проектирования на уровне изобретений, следует оформлять заявки для получения авторских свидетельств или патентов.

ГЛАВА 2. СИСТЕМЫ И СХЕМЫ КАНАЛИЗАЦИИ НАСЕЛЕННЫХ МЕСТ И ПРОМЫШЛЕННЫХ ПРЕДПРИЯТИЙ

2.1. Системы канализации

Под системой канализации подразумевается комплекс сооружений, предназначенных для отведения сточных вод трех основных категорий, к которым относятся бытовые, производственные и дождевые (атмосферные) сточные воды.

Если перечисленные сточные воды отводятся совместно по общей сети трубопроводов на очистные сооружения, то такая система называется общесплавной.

В том случае, когда только бытовые воды или бытовые воды вместе с загрязненными производственными (допускаемыми к спуску в бытовую канализацию) отводятся

по отдельной сети, дождевые воды только или вместе с незагрязненными производственными — по своей сети и прочие загрязненные производственные воды — по самостоятельной сети или нескольким сетям, то данная система именуется полной раздельной.

Если в такой системе отсутствует организованный по трубопроводам отвод дождевых вод, то ее называют неполной раздельной.

Полураздельная система канализации соответствует полной раздельной, но отличается от нее наличием главного (перехватывающего) коллектора, отводящего на очистные сооружения бытовые и произ-

водственные сточные воды и часть (наиболее загрязненную) дождевых вод. Менее загрязненные дождевые воды поступают непосредственно в водоем.

В отдельных случаях встречается комбинированная (смешанная) система канализации, связанная с расширением городов, имеющих общесплавную систему. Часть существующих коллекторов при этом загружается только производственными и бытовыми водами, а для дождевых вод предусматриваются новые коллекторы. В разных районах города, таким образом, наряду с общесплавной возникают раздельные или неполные раздельные системы канализации.

Общесплавная система канализации по сравнению с раздельной более экономична для городов с многэтажной застройкой. Однако практически невозможно принимать протяженные коллекторы, насосные станции и очистные сооружения на пропуск сточных вод при интенсивных дождях, так как это приведет к резкому удорожанию строительства и усложнению эксплуатации сооружений. В связи с этим при общесплавной системе возникает необходимость в периодическом сбросе в водоем через ливнепуски на коллекторах неочищенной смеси сточных вод. Такое решение в санитарном отношении допустимо только в отдельных благоприятных случаях (например, при наличии выпусков в море или в крупные реки).

Полная раздельная система является относительно дорогой по строительным затратам, поскольку она включает две или несколько автономных сетей. Однако эта система удобна в эксплуатации и позволяет более эффективно осуществлять строительство по очередям, что снижает первоначальные затраты. В санитарно-гигиеническом отношении полная раздельная система не лишена недостатков, так как часть дождевых вод поступает в водоем практически без очистки.

Полураздельная система канализации по санитарным показателям приемлема, но она требует наиболее крупных капитальных вложений и строительства (уже в первую очередь) перехватывающего коллектора большого сечения.

В СССР большинство канализаций городов и промышленных объектов построено по полной раздельной системе.

В связи с повышением требований к очистке дождевых и талых вод, отводимых с территорий промышленных предприятий и городов, в последние годы проектируется полная раздельная система канализации с учетом аккумуляции и предварительной механической очистки дождевых вод и последующей передачи более загрязненной их части на городские или районные сооружения биологической очистки. В ряде случаев механически очищенные дождевые воды направляются для использования на промышленные предприятия.

Таким образом, выбор системы канализации во многом определяется местными

условиями, характером и очередностью развития канализуемых объектов. По предварительным данным, для районов с часто повторяющимися интенсивными дождями (более 80 л/с на 1 га) или для местностей, где необходимо перекачивать дождевую воду на расстояние более 1 км и на высоту более 40 м, общесплавная система окажется менее целесообразной, чем раздельная.

Во всех случаях применяемая система канализации должна иметь соответствующие технико-экономические обоснования и отвечать требованиям защиты водоемов и водотоков от загрязнения сточными водами.

2.2. Схемы канализации.

Использование сточных вод.

Замкнутые схемы водного хозяйства промышленных предприятий

Схема канализации разрабатывается на базе принятой системы канализации и является конкретным технико-экономическим обоснованным решением по выбору и размещению комплекса инженерных сооружений для приема, транспортирования и очистки сточных вод, выпуска их в водоемы и водотоки или передачи на последующее использование.

В широком аспекте схема канализации должна давать общее представление как о внутренней канализации производственных и жилых зданий, канализационных сооружениях и сетях на промышленных площадках и городской территории, так и о внеплощадочных канализационных коллекторах, насосных станциях, напорных трубопроводах, сооружениях на сети, внеплощадочных сооружениях для очистки сточных вод и обработки канализационных осадков, выпуска в водоем.

В схеме канализации обосновываются трассы основных коллекторов, места расположения насосных станций, очистных сооружений и выпусков. При необходимости схема канализации представляется в вариантных решениях.

Схема канализации может быть централизованной в случае поступления сточных вод, подлежащих очистке, на очистные сооружения, расположенные в одном пункте, децентрализованной при наличии двух или более самостоятельных пунктов расположения очистных сооружений и районной (региональной), когда единые очистные сооружения предусматриваются для сточных вод ряда промышленных предприятий и населенных пунктов, находящихся в относительной близости друг от друга.

Децентрализованная схема канализации обычно применяется для крупных городов в условиях сильно нересеченного или очень плоского рельефа местности, когда транспортирование больших количеств сточных вод к одному пункту потребовало бы их перекачки на значительную высоту или расстояние.

Районная схема канализации предусматривается для промышленных узлов или промышленного района с размещаемыми при них жилыми поселками. Районная схема канализации позволяет отказаться от устройства на отдельных объектах ряда небольших очистных сооружений и тем самым достигнуть снижения строительных и эксплуатационных затрат, обеспечить более совершенную очистку сточных вод и более надежную защиту водоемов от загрязнения.

При разработке схемы канализации следует предусмотреть максимально возможное использование сточных вод, как собственно производственных, так и бытовых, и дождевых. В ряде случаев загрязненные производственные сточные воды (незагрязненные подлежат безоговорочному использованию) после соответствующей местной очистки могут быть направлены для пополнения системы водооборота промышленного предприятия или в отдельные водооборотные циклы технологических установок, на смежные предприятия, для использования в сельском хозяйстве (на орошение), для полива территории предприятий и населенных мест и для других целей.

В отдельных отраслях промышленности на новых предприятиях в настоящее время уже достигнута высокая степень возврата воды (например, на нефтеперерабатывающих заводах до 95—97%, на металлургических заводах до 90—94%, на азототуковых заводах до 90—92%).

Производственные сточные воды, содержащие органические вещества, и бытовые сточные воды могут быть использованы после их биологической очистки, причем в необходимых случаях сточные воды следует подвергать дополнительной очистке и охлаждению. Применение биологически очищенных сточных вод для целей производственного водоснабжения подлежит согласованию с органами санитарного надзора. Возврат водному хозяйству предприятий очищенных сточных вод, включая и бытовые, обеспечивает сокращение использования природных вод и позволяет уменьшить, а иногда и ликвидировать сброс сточных вод в водоемы и водотоки.

Примером успешного использования сточных вод могут служить предприятия юго-восточной промышленной зоны Москвы, на которых в технической системе водоснабжения используются очищенные сточные воды Курьяновской станции аэрации, что дает высокий экономический эффект.

Схемы канализации должны разрабатываться с учетом межотраслевого кооперированного использования проектируемых сооружений независимо от их ведомственной принадлежности.

Непосредственно на предприятиях следует предусматривать предварительную локальную очистку сточных вод, что позволяет утилизировать содержащиеся в них ценные отходы, создает благоприятные условия для возврата этих вод в производство и способствует сокращению объемов внепло-

щадочных канализационных очистных сооружений.

В районах с дефицитом воды, при наличии маловодных водоемов, где забор воды и сброс сточных вод после очистки затруднены, или в тех случаях, когда по санитарным или рыбохозяйственным условиям не допустим сброс сточных вод без дорогостоящей глубокой очистки, а также в других случаях при соответствующем технико-экономическом обосновании целесообразно проектировать замкнутые схемы водного хозяйства предприятий без выпуска сточных вод в водоемы. Подобное решение предусматривает внедрение полного водооборота с использованием в производстве очищенных и подготовленных соответствующими методами (включая и обессоливание) промышленных и городских сточных вод при минимальном пополнении потерь воды за счет водоисточников. Составной частью технических решений замкнутых схем может являться повторное использование воды одних предприятий промышленного района другими предприятиями, направление некоторых видов загрязненных вод на естественное или искусственное испарение, использование их для целей орошения и др.

В каждом частном случае выбор методов и сооружений для подготовки сточных вод должен определяться в зависимости от характера и количества остаточных загрязнений и требований к качеству воды, используемой в производстве.

На основе данных отечественного и зарубежного опыта использование, например, очищенных городских сточных вод может быть в первую очередь рекомендовано для горно-обогатительной и металлургической промышленности, теплоэнергетики, нефтеперерабатывающей и нефтехимической промышленности, азототуковых и химических заводов.

2.3. Условия отведения производственных и бытовых сточных вод. Использование канализационной сети для сплава мусора и снега

Отведение производственных сточных вод по общей или отдельным сетям, а также отведение этих вод вместе с бытовыми сточными водами во многом зависит от того, будет ли в дальнейшем принята их совместная или раздельная очистка. Условия отведения сточных вод определяются также характером загрязняющих их веществ.

Общие положения о приеме и отведении сточных вод канализационными сетями сводятся к следующему:

совместное отведение бытовых и производственных сточных вод, как правило, экономически оправдано при их последующей совместной механической и биологической очистке;

совместное отведение различных видов производственных сточных вод целесообразно

но, если они нуждаются в совместной очистке и если взаимодействие этих вод не приводит к образованию в канализационной сети токсичных или взрывоопасных газов и паров либо к выделению большого количества осадков;

не допускается использовать канализационную сеть для сброса в нее продуктов производства при неполадках или авариях (на предприятиях должны предусматриваться для таких случаев аварийные емкости);

в целях снижения общей загазованности канализационной сети не следует сбрасывать в канализацию сточные воды с температурой, превышающей 40° С;

выпуск производственных сточных вод в городскую канализацию не должен приводить к образованию соединений, вызывающих нарушение процесса последующей биологической очистки;

выпуск сточных вод, содержащих жиры, масла, смолы, бензин и нефтепродукты, тяжелые нерастворимые примеси и волокнистые вещества, засоряющие сети и затрудняющие работу насосных станций, в городскую канализацию без предварительной очистки не допускается;

в городскую канализационную сеть бытовых или производственно-бытовых вод (исключая сеть общесплавной канализации) не допускается выпуск сточных вод от мытья автомобилей в гаражах; эти воды должны сбрасываться после местной очистки в сеть дождевой канализации;

выпуск бытовых или загрязненных производственных сточных вод в сеть дождевой канализации не допускается;

сточные воды мясокомбинатов, кожевенных заводов, птицефабрик и некоторых других предприятий подлежат предварительной обработке и обеззараживанию на предприятиях с целью предотвращения попадания в городскую канализационную сеть патогенных бактерий;

выпуск производственных сточных вод, содержащих минеральные загрязняющие вещества и не требующих биологической очистки, в городскую канализацию, как правило, не допускается; после соответствующей местной очистки возможно отведение таких вод через производственно-дождевую сеть;

в городскую канализацию нельзя сбрасывать также агрессивные (например, кислотосодержащие) сточные воды, которые могут после смешения оказать разрушающее (корродирующее) воздействие на материал труб, конструкцию сооружений или на оборудование; такие воды должны быть предварительно нейтрализованы.

Общие требования к производственным сточным водам, направляемым в городскую канализацию, подлежат уточнению со службой эксплуатации.

Канализационные сети бытовых или загрязненных производственных сточных вод могут быть использованы для сплава снега, жидких и измельченных отходов (мусора). На сливных станциях жидкие отходы разбавляются водой в двух- или трехкратном размере и пропускаются через решетки и песколовки.

Хозяйственные отбросы после извлечения утиля предварительно размельчаются в дробилках до крупности частиц 2—3 мм, разбавляются 8—10-кратным по массе количеством воды и проходят через песколовку. Количество отбросов в пересчете на сухое вещество достигает 70—100 г/сут на одного жителя.

Сплав свежеснежавшего снега допускается по коллекторам всех видов диаметром более 300 мм при их заполнении сточной водой в пределах 0,5—0,8 диаметра и при скорости потока не менее 0,7 м/с. Воду после снеготаялок, прошедшую через песколовку, разрешается сбрасывать в любую канализационную сеть.

ГЛАВА 3. НОРМЫ ВОДООТВЕДЕНИЯ И КОЭФФИЦИЕНТЫ НЕРАВНОМЕРНОСТИ

3.1. Нормы отведения бытовых сточных вод от жилых районов, промышленных предприятий и отдельных зданий

Нормы водоотведения бытовых сточных вод в районах жилой застройки населенных пунктов принимают по СНиП II-32-74 (табл. 3.1).

При необходимости учета сосредоточенных расходов бытовых сточных вод от отдельных жилых и общественных зданий нормы расхода для них следует принимать по СНиП II-30-76 (табл. 3.2).

При определении количества сточных вод от душевых установок число душевых сеток принимают по числу работающих в наиболее многочисленной смене (или в наиболее многочисленной части этой смены), одновременно оканчивающих работу, исходя из расчетного количества человек на одну душевую сетку в зависимости от групп производственных процессов согласно табл. 3.3.

Санитарная характеристика групп производственных процессов принимается согласно указаниям п. 3.2 СНиП II-92-76.

Количество бытовых сточных вод предприятий зависит от тепловыделений в цехах, числа работающих в смену и принимается по СНиП II-30-70 (табл. 3.4).

ТАБЛИЦА 3.1. НОРМЫ ВОДООТВЕДЕНИЯ БЫТОВЫХ СТОЧНЫХ ВОД ДЛЯ НАСЕЛЕННЫХ ПУНКТОВ

Степень благоустройства районов жилой застройки	Норма водоотведения на одного жителя, среднесуточные, л/сут
Застройка зданиями, оборудованными внутренним водопроводом и канализацией, без ванн	125—160
Застройка зданиями, оборудованными внутренним водопроводом, канализацией и ваннами с местными водонагревателями	160—230
Застройка зданиями, оборудованными внутренним водопроводом, канализацией и системой централизованного горячего водоснабжения	230—350

Примечания: 1. Нормы водоотведения должны соответствовать принятым для данного объекта нормам водопотребления.

2. Выбор нормы водоотведения в пределах, указанных в табл. 3.1, производится в зависимости от климатических и других местных условий.

3. Нормы водоотведения в неканализованных районах следует принимать 25 л/сут на одного жителя, с учетом сброса в канализацию сточных вод сливными станциями и коммунально-бытовыми предприятиями (бани, прачечные и др.).

4. Количество сточных вод от предприятий местной промышленности, а также неучтенные расходы допускается принимать дополнительно в размере 5—10% суммарного количества сточной воды населенного пункта.

2*

ТАБЛИЦА 3.3. КОЛИЧЕСТВО ЧЕЛОВЕК, ОБСЛУЖИВАЕМЫХ ОДНОЙ ДУШЕВОЙ СЕТКОЙ

Группа производственного процесса	Расчетное количество человек на одну душевую сетку	
	мужчин	женщин
IIб, IIг, IIIа, IIIв, IIIг	3	3
IVб, IVд, IVв, IVб, IVб	5	4
IV, IVа, IVа	7	6
IV	15	12

Примечание. При устройстве закрытых кабин расчетное количество человек на одну душевую сетку следует уменьшать на 30%.

ках, числа работающих в смену и принимается по СНиП II-30-70 (табл. 3.4).

При составлении районных схем на перспективу пользуются приближенными нормами водопотребления и водоотведения.

Для городов и поселков городского типа укрупненные среднесуточные нормы хозяйственно-питьевого водопотребления, с учетом расходов воды на местную промышленность, строительство, транспорт и коммунальные нужды, поливку улиц и зеленых насаждений, в среднем по СССР следует принимать: на 1985 г. — 500 л/сут, на 2000 г. — 600 л/сут на 1 жителя; для сельских пунктов — на 1985 г. — 100 л/сут, на 2000 г. — 150 л/сут на 1 жителя (если нет проектных данных). В зависимости от климатических условий, предполагаемого благоустройства и развития местной про-

ТАБЛИЦА 3.4. НОРМЫ РАСХОДА ВОДЫ В ПРОИЗВОДСТВЕННЫХ ЗДАНИЯХ

Цех	Норма расхода воды в производственных зданиях, л		
	в смену на одного человека	в час наибольшего водопотребления Q _ч	
		общая (в том числе горячая вода)	холодной воды
С тепловыделениями более 20 ккал на 1 м ² /ч	45	14,1	5,7
С тепловыделениями менее 20 ккал на 1 м ² /ч	25	9,4	5

Примечания: 1. Нормами учтены расходы воды на хозяйственно-питьевые нужды. Расход воды для столовой, душей и ножных ванн учитывается дополнительно.

2. Нормы расхода воды на производственные нужды (технологические процессы, охлаждение и мойка оборудования, мытье полов и т. д.) должны приниматься в соответствии с технологическими заданиями и указаниями по строительному проектированию предприятий отдельных отраслей промышленности.

ТАБЛИЦА 3.2. НОРМЫ ВОДООТВЕДЕНИЯ ДЛЯ ЖИЛЫХ И ОБЩЕСТВЕННЫХ ЗДАНИЙ, А ТАКЖЕ ДРУГИХ ПОТРЕБИТЕЛЕЙ В СУТКИ И ЧАСЫ МАКСИМАЛЬНОГО ВОДОПОТРЕБЛЕНИЯ

Потребители	Норма водоотведения, л		
	измеритель	в сутки максимального водопотребления $Q_{сут.общ}$	в час максимального водопотребления $Q_{ч.общ}$
Жилые дома с водопроводом и канализацией без ванн	1 житель	110	6,5
Жилые дома с газоснабжением	то же	125	7
То же, с водопроводом, канализацией и ваннами с водонагревателями, работающими на твердом топливе	»	150	8,1
То же, с газовыми водонагревателями	»	190	10,5
То же, с быстродействующими газовыми нагревателями и многоточечным водоразбором	»	250	13
То же, с централизованным горячим водоснабжением, оборудованные умывальниками, мойками и душами	»	230	12,5
То же, с сидячими ваннами, оборудованными душами	»	275	14,3
То же, с ваннами длиной от 1500 до 1700 мм, оборудованными душами	»	300	15,6
То же, при высоте зданий более 12 этажей и повышенных требованиях к их благоустройству	»	400	20
Общественные здания с общими душевыми	»	100	10,4
То же, со столовыми и прачечными	»	140	11
Гостиницы, пансионаты и мотели с общими ваннами и душевыми	»	120	12,5
Гостиницы с душами во всех номерах	»	230	19
Гостиницы с ваннами в номерах:			
а) до 25% общего количества номеров	»	200	22,4
б) во всех номерах	»	300	30
Больницы, санатории общего типа и дома отдыха (с общими ваннами и душевыми)	1 койка	250	24
То же, с грязелечебницами	то же	500	32
Санатории и дома отдыха с ваннами при всех жилых комнатах	»	350	26
Поликлиники и амбулатории	1 больной	15	1,6
Прачечные механизированные	1 кг сухого белья	75	75
Прачечные немеханизированные	то же	40	40
Административные здания	1 работающий	15	4
Школы-интернаты	1 место	200	15
Детские ясли-сады с дневным пребыванием детей	1 ребенок	75	9,5
То же, с круглосуточным пребыванием детей	то же	100	10
Пионерские лагеря	1 место	200	25
Предприятия общественного питания:			
а) приготовление пищи, потребляемой на предприятии	1 блюдо	12	12
б) то же, продаваемой на дом	то же	10	10
Бани:			
а) мытье в мыльной с тазами на скамьях с обмыванием в душе	1 посетитель	180	180
б) то же, с приемом оздоровительных процедур	то же	290	290
в) душевая кабина	»	440	440
Душевые в бытовых помещениях	1 душевая сетка	—	500

Примечания: 1. Норма водоотведения на одну койку в больницах, санаториях и домах отдыха и на одно место в пионерских лагерях и школах-интернатах указана с учетом расхода воды в столовой и прачечной.
2. Норма водоотведения на одного работающего в административном здании включает расход воды на посетителей.
3. Количество сточных вод от столовой в зданиях общественного назначения, пансионатах и мотелях должно учитываться дополнительно.
4. Продолжительность пользования душем в групповых душевых вспомогательных зданий и помещениях производственных предприятий следует принимать 45 мин по окончании смены.

мышленности приведенные нормы могут быть повышены или понижены на 10—20%.
Количество бытовых сточных вод принимается по нормам водопотребления с коэффициентами:

для городов и поселков городского типа . . . 0,8
» сельскохозяйственных районов . . . 0,6

Водоотведение и количество сточных вод промышленных предприятий следует определять по имеющимся проектам, с анализом балансовых схем крупных предприятий в отношении возможности увеличения оборота, повторного использования воды и использования очищенных сточных вод; по предприятиям-аналогам; по «Укрупненным нормам расхода воды и количества сточных вод на единицу продукции или сырья». На отдаленную перспективу используются разработки проектных и научно-исследовательских организаций.

3.2. Коэффициенты неравномерности водоотведения бытовых и производственных сточных вод. Учет совпадения максимальных расходов по времени и расстоянию

Коэффициент суточной неравномерности водоотведения $K_{сут}$ — отношение максимального суточного расхода к среднему суточному — принимают для населенных пунктов равным 1,1—1,3 (в зависимости от местных условий). Коэффициент часовой нерав-

ТАБЛИЦА 3.5. ОБЩИЕ КОЭФФИЦИЕНТЫ НЕРАВНОМЕРНОСТИ ВОДООТВЕДЕНИЯ $K_{общ}$ БЫТОВЫХ СТОЧНЫХ ВОД НАСЕЛЕННЫХ ПУНКТОВ

$q_{ср}$	$K_{общ}$	$q_{ср}$	$K_{общ}$
До 5	3	200	1,4
15	2,5	300	1,35
30	2	500	1,25
50	1,8	800	1,2
100	1,6	1250 и более	1,15

Примечания: 1. При промежуточных значениях среднего расхода сточных вод общий коэффициент неравномерности притока определяется интерполяцией.
2. Для городов с численностью населения 1 млн. чел. и более допускается коэффициенты неравномерности принимать по данным эксплуатации аналогичных городов.

номериности водоотведения $K_{ч}$ — отношение максимального часового расхода к среднему часовому в сутки наибольшего водоотведения.

При расчете канализационной сети применяют общий коэффициент неравномерности водоотведения $K_{общ}$ — отношение максимального часового расхода в сутки наибольшего водоотведения к среднему часовому в сутки наибольшего водоотведения.

При расчете канализационной сети применяют общий коэффициент неравномерности водоотведения $K_{общ}$ — отношение максимального часового расхода в сутки наибольшего водоотведения к среднему часовому в сутки наибольшего водоотведения.

ТАБЛИЦА 3.6. РАСПРЕДЕЛЕНИЕ СРЕДНЕСУТОЧНОГО РАСХОДА БЫТОВЫХ СТОЧНЫХ ВОД ПО ЧАСАМ СУТОК В ЗАВИСИМОСТИ ОТ ОБЩЕГО КОЭФФИЦИЕНТА НЕРАВНОМЕРНОСТИ ВОДООТВЕДЕНИЯ $K_{общ}$

Часы суток	Расход бытовых сточных вод, %, при $K_{общ}$						
	1,8	1,6	1,4	1,35	1,25	1,2	1,15
0—1	1,25	1,55	1,65	1,85	2	2,25	2,6
1—2	1,25	1,55	1,65	1,85	2	2,25	2,6
2—3	1,25	1,55	1,65	1,85	2	2,25	2,6
3—4	1,25	1,55	1,65	1,85	2	2,25	2,6
4—5	1,25	1,55	1,65	1,85	2	2,25	2,6
5—6	3,3	4,35	4,2	4,8	5,05	4,9	4,8
6—7	5	5,95	5,8	5	5,15	4,9	4,8
7—8	7,2	5,8	5,8	5	5,15	5	4,8
8—9	7,5	6,7	5,85	5,65	5,2	5	4,8
9—10	7,5	6,7	5,85	5,65	5,2	5	4,8
10—11	7,5	6,7	5,85	5,65	5,2	5	4,8
11—12	6,4	4,8	5,05	5,25	5,1	5	4,8
12—13	3,7	3,95	4,2	5	5	4,8	4,7
13—14	3,7	5,55	5,8	5,25	5,1	5	4,8
14—15	4	6,05	5,8	5,65	5,2	5	4,8
15—16	5,7	6,05	5,8	5,65	5,2	5	4,8
16—17	6,3	5,6	5,8	5,65	5,2	5	4,8
17—18	6,3	5,6	5,75	4,85	5,15	5	4,7
18—19	6,3	4,3	5,2	4,85	5,1	5	4,8
19—20	5,25	4,35	4,75	4,85	5,1	5	4,8
20—21	3,4	4,35	4,1	4,85	5,1	5	4,8
21—22	2,2	2,35	2,85	3,45	3,8	4,5	4,8
22—23	1,25	1,55	1,65	1,85	2	2,4	3
23—24	1,25	1,55	1,65	1,85	2	2,25	2,6

сти $K_{общ}$, представляющий собой отношение максимального часового расхода в сутки наибольшего водоотведения к среднему часовому расходу среднесуточного водоотведения. Его получают перемножением коэффициентов суточной и часовой неравномерности: $K_{общ} = K_{сут} K_{ч}$.

Общий коэффициент неравномерности принимается в зависимости от среднесекундного расхода $q_{ср}$ (табл. 3.5).

Поступление бытовых сточных вод в канализационную сеть по часам суток происходит неравномерно. Наибольшее их количество поступает в утренние и вечерние часы, а наименьшее — в ночные. Распределение расходов сточных вод населенных пунктов по часам суток принимается на основании графиков водоотведения, а при их отсутствии — по данным эксплуатации аналогичных объектов.

Примерный расход бытовых сточных вод по часам суток в процентах от суточного расхода приведен в табл. 3.6.

Нормы и коэффициенты неравномерности отведения производственных сточных вод промышленных предприятий и сельскохозяйственных объектов следует принимать на основании технологических данных.

СОСТАВ ЗАГРЯЗНЕННЫХ СТОЧНЫХ ВОД, УСЛОВИЯ И РАСЧЕТЫ ИХ ВЫПУСКА В ВОДОЕМЫ ПОСЛЕ ОЧИСТКИ

ГЛАВА 4. СОСТАВ ЗАГРЯЗНЕННЫХ СТОЧНЫХ ВОД И УСЛОВИЯ ИХ ВЫПУСКА В ВОДОЕМЫ ПОСЛЕ ОЧИСТКИ

4.1. Общие сведения о составе бытовых и производственных сточных вод

Сточные воды по характеру загрязнений разделяются на содержащие минеральные вещества, органические вещества или одновременно те и другие.

К минеральным веществам относятся частицы грунта, руды, шлака, металлов, минеральные соли, кислоты, щелочи и другие неорганические вещества.

Органические примеси весьма многообразны и образуются за счет поступления в сточную воду остатков сырья, реагентов и продуктов производства, отходов жизнедеятельности человека и животных, веществ растительного происхождения и др. Органические вещества характеризуются присутствием в их составе углерода, водорода, во многих случаях кислорода и азота, а также же серы, фосфора, хлора, металлов.

Из органических загрязняющих примесей можно выделить группу биологических и бактериальных веществ (дрожжи, грибки, бактерии, включая и болезнетворные), которые встречаются в сточных водах кожевенных заводов, боен, шерстомоек, предприятий биохимической промышленности и в бытовых сточных водах.

Загрязняющие вещества могут находиться в воде в грубодисперсном состоянии (частицы крупностью более 0,1 мм), в виде суспензии, эмульсий, пены (частицы 0,1 мм—0,1 мкм)¹; в коллоидном состоянии (частицы крупностью 0,1—0,001 мкм) или в виде истинного раствора.

Часть нерастворенных в воде веществ, задерживаемых бумажным фильтром, обычно называют взвешенными веществами. Масса их определяется после высушивания при температуре 105° С. В бытовых сточных водах общая масса взвешенных веществ составляет примерно 65 г/сут на одного человека в пересчете на сухое вещество, из которых от 35 до 45 г могут выпадать в осадок. Эти воды характеризуются также содержанием азота (в солях аммония) — 8 г/сут на одного человека, фосфатов (в пересчете на P₂O₅) — 3,3 г/сут (из них 1,6 г за счет поступающих в воду моющих веществ), хлоридов (Cl⁻) — 9 г/сут и поверхностно-активных веществ (ПАВ) — 2,5 г/сут.

Содержание в сточных водах отдельных неорганических или органических веществ

обычно приводится в абсолютных значениях их массы в г/м³ или мг/л (объемная концентрация), однако в отдельных случаях оно выражается числом грамм-молекул (молей) на 1 л раствора (молярная концентрация), где 1 моль соответствует числу граммов вещества, равному его молекулярной массе.

Для перевода молярной концентрации в объемную пользуются формулой $C = 1000 [P] M$ (где $[P]$ — молярная концентрация, моль; M — молекулярная масса вещества).

Иногда содержание вещества в воде выражается нормальной его концентрацией в грамм-эквивалентах (г-экв) на 1 л раствора, при этом 1 г-экв соответствует числу граммов вещества, равному его молекулярной массе, эквивалентной 1 г водорода при соответствующих реакциях. Например, для серной кислоты 1 г-экв = $98 : 2 = 49$ г/л.

Для пересчета нормальной концентрации в объемную служит формула $C = 1000 B \mathcal{E}$ (где B — нормальная концентрация, г-экв; \mathcal{E} — эквивалентная молекулярная масса вещества).

Кислотность или щелочность сточных вод выражается величиной водородного показателя pH, который численно равен отрицательному логарифму концентрации водородных ионов в водном растворе. Способность разных веществ к диссоциации (распаду на ионы) различна. К хорошо диссоциирующим веществам — сильным электролитам — относится большинство неорганических кислот (серная, азотная, соляная), их соли и щелочи (едкий натр, гидраты окиси кальция и калия). Органические кислоты, растворы аммиака, органические основания являются слабыми электролитами.

При pH = 1 ÷ 7 сточные воды характеризуются как кислая среда, при pH = 7 ÷ 14 — как щелочная среда. Для химически чистой воды, представляющей собой слабый электролит, сумма показателей концентрации водородных и гидроксильных ионов pH + pOH = 14.

Если известно значение pH водного раствора хорошо диссоциирующего вещества, то можно определить фактическую концентрацию этого вещества в воде. Например, если раствор едкого натра NaOH имеет pH = 11,2, тогда pOH = 14 - 11,2 = 2,8; следовательно, $\lg(\text{OH}^-) = -2,8 = 3,2$, а величина $\text{OH}^- = 0,00158$ н. (нормального раствора).

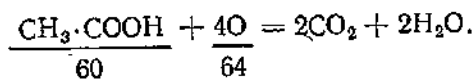
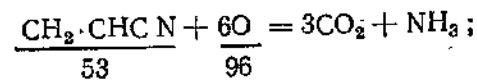
Нормальный раствор NaOH соответствует 1 г-экв NaOH, или 40 г/л, поэтому его фактическая концентрация в воде будет $0,00158 \cdot 40 = 0,0635$ г/л, или 63,5 мг/л.

Общее содержание органических веществ в сточных водах оценивается показателями химической потребности в кислороде (ХПК) и биохимической потребности в кислороде (БПК), которые для бытовых вод составляют соответственно 87 и 75 г/сут на одного человека для неосветленной сточной воды и 46 и 40 г/сут для осветленной. Для пересчета показателей загрязнения бытовых вод в мг/л учитывается соответствующая норма водоотведения.

ХПК определяется количеством кислорода, необходимого для превращения содержащихся в сточных водах органических веществ в углекислый газ CO₂, аммиак NH₃ (если вещества содержат азот), сульфаты SO₃ (при наличии серы), воду (при окислении не связанного азотом водорода), фосфаты P₂O₅ (при окислении фосфора) и т. д. При этом кислород, выделяющийся при разложении органических веществ, так же действует как окислитель, что соответственно снижает расчетное значение ХПК.

Расход кислорода на образование окислов азота (нитрификацию) при определении ХПК не учитывается, поскольку окисление органических веществ, содержащихся в сточных водах, практически заканчивается к началу нитрификации, которая представляет собой фазу последующего окисления собственно азота аммонийных солей.

В ряде случаев, если известно, какие органические вещества растворены в сточных водах, величина ХПК может быть определена расчетом. Для примера найдем ХПК сточной воды, содержащей 500 мг/л нитрила акриловой кислоты и 800 мг/л уксусной кислоты. Под действием кислорода протекают следующие реакции:



Из соотношения молекулярных масс видно, что расход кислорода составляет в первом случае $96 : 53 = 1,81$, а во втором $64 : 60 = 1,07$ мг на 1 мг вещества. Следовательно, ХПК сточной воды составит $500 \times 1,81 + 800 \cdot 1,07 = 1761$ мг/л.

БПК сточных вод определяется количеством кислорода, необходимого для окисления содержащихся в сточных водах органических веществ биохимическим путем. Количество кислорода, требующееся для нитрификации, в БПК не входит. Практически БПК условно можно рассматривать как часть ХПК, так как органические вещества биохимическим путем не окисляются полностью, а некоторые из них окисляются в незначительной степени. Следует иметь в виду, что при биохимическом окислении часть органического вещества расходуется на пророст живой массы микроорганизмов.

Различают значение БПК₂₀, соответствующее потреблению кислорода за 20 сут (для

большинства органических веществ это значение практически является полным биохимическим потреблением), и значение БПК₅, соответствующее потреблению кислорода за 5 сут. Для некоторых органических веществ биохимическое окисление может продолжаться значительно дольше 20 сут.

В отличие от бытовых сточных вод состав производственных вод более разнообразен по видам и концентрации загрязняющих веществ и зависит от типа промышленного предприятия, характера технологических процессов и других факторов.

По некоторым основным отраслям промышленности производственные сточные воды могут быть охарактеризованы в общем следующими данными.

Заводы черной металлургии. Вода загрязнена взвешенными неорганическими веществами 0,2—5 мг/л (разные цехи); окислившей 0,3—2 г/л (прокатные цехи); железом 3—5 мг/л и маслами 200—250 мг/л (жестокатальное производство); серной кислотой до 0,3 г/л и железным купоросом до 0,7 г/л (травильные установки — промывные воды); фенолом 0,7—1 г/л, смолами и маслами 0,2—1,8 г/л (система газопроводов — конденсат).

Коксохимические заводы. Сточные воды содержат взвешенные вещества 0,3—0,5 г/л; смолы и масла 0,3—0,5 г/л; фенолы 0,4—1,8 г/л; аммиак 0,2—3 г/л и более; цианиды и роданиды 0,1—0,4 г/л; соли неорганических кислот. Высокое содержание органических веществ определяется БПК₅ = 0,8 ÷ 3 г/л (химические цехи — фенольные воды).

Заводы цветной металлургии. Содержание в воде минеральных взвешенных веществ колеблется от 0,1—0,2 (усредненно по заводам) до 7—8 г/л (цехи газоочистки); содержание цветных металлов составляет 1,5—170 мг/л; в малых концентрациях встречаются железо, сульфаты, хлориды.

Нефтеперерабатывающие заводы с нефтехимическими производствами. Сточные воды загрязнены нефтью и нефтепродуктами от 150 мг/л до 15 г/л (трубчатая установка); взвешенными веществами до 300 мг/л; солями (хлориды) 3—15 мг/л (трубчатая и обессоливающая установки); различными органическими веществами. БПК сточных вод колеблется от 150 мг/л (большинство производств) до 7 г/л (производство жирных кислот).

Нефтепромыслы. Вода содержит хлориды кальция и натрия от 5 до 180 г/л (соответственно щелочные и жесткие пластовые воды промыслов); нефтепродукты от 100 мг/л до 5 г/л; взвешенные вещества от 150 мг/л до 11 г/л; возможно присутствие железа 10—150 мг/л и сероводорода 25—400 мг/л.

Целлюлозно-бумажные заводы. Содержание в сточных водах взвешенных веществ достигает 400 мг/л (в щелочном стоке до 2 г/л); они образуются в основном за счет древесного волокна и целлюлозы. Возможно присутствие в воде небольших концентраций лигнина и органических кислот. БПК₅ сточ-

¹ Суспензия — твердые, эмульсия — жидкие и пена — газообразные частицы, диспергированные в воде.

ных вод составляет 100—250 мг/л для общего стока сульфатных заводов и 0,8—2 г/л для сульфитных.

Заводы основной химии. Сточные воды кислотных заводов в нормальных условиях содержат незначительное количество минеральных кислот. Вода суперфосфатных заводов загрязнена хлористым и кремнефтористым натрием 10—20 г/л, соляной и фтористоводородной кислотами 5—20 г/л. Сточная вода производства кальцинированной соды содержит до 120 г/л хлористого кальция, до 70 г/л хлористого натрия, до 12 г/л гидроксида кальция и магния (дистиллерная жидкость). При производстве аммиака в зависимости от способа его получения сточные воды содержат сероводород 10—40 мг/л; мышьяковистый ангидрид 25 мг/л; углекислый газ до 3,5 г/л; свободный аммиак до 500 мг/л; медь 0,2—1 г/л; сульфаты 25 г/л; роданиды, фенол и другие вещества.

Машиностроительные и автомобильные заводы. Концентрация загрязнений в сточных водах составляет: цианидов 70—120 мг/л, хрома 40—60 мг/л, кислот 70—100 мг/л, масел и нефтепродуктов 25—40 мг/л (цехи металлопокрытий), взвешенных веществ 100—200 мг/л (общий сток). В отработанных растворах и эмульсиях содержание загрязнений достигает: хрома 200 г/л, циана 100 г/л, масел и эмульсола 50 г/л, окислы 15 г/л.

Текстильные предприятия. Основные загрязняющие воду вещества: моющие средства 50—120 мг/л, взвешенные вещества 250—400 мг/л, красители; БПК достигает 300—350 мг/л. Сильно загрязнены сточные воды фабрик первичной обработки шерсти: взвешенные вещества 20—40 г/л, животный жир 8—12 г/л; БПК₂₀ = 16—20 г/л.

Детальные сведения о составе и количестве веществ, загрязняющих производственные сточные воды, по разным отраслям промышленности, приводятся далее в разделе XI.

4.2. Условия выпуска очищенных сточных вод в водоемы

Условия выпуска сточных вод в водоемы определяются «Правилами охраны поверхностных вод от загрязнения сточными водами», утвержденными в мае 1974 г. совместно Министерством мелиорации и водного хозяйства СССР, рыбного хозяйства СССР и здравоохранения СССР.

Согласно действующему закону («Основы водного законодательства Союза ССР и союзных республик»), использование водоемов и водотоков для сброса промышленных, коммунально-бытовых, дренажных или других сточных вод допускается только с разрешения органов по охране и использованию водных ресурсов Минводхоза СССР после согласования соответствующих проектных решений с органами, осуществляющими государственный санитарный надзор и охрану рыбных запасов.

Водные объекты, используемые для хозяйственно-питьевых и культурно-бытовых целей, относятся соответственно к двум категориям: первая — источники хозяйственно-питьевого водоснабжения или водоснабжения предприятий пищевой промышленности, вторая — объекты для спорта, купания и отдыха населения.

Водные объекты, используемые для рыбохозяйственных целей, также разделяются на две категории: к первой отнесены водоемы и водотоки, обеспечивающие сохранение и воспроизводство ценных видов рыб с высокой чувствительностью к содержанию в воде кислорода, ко второй — остальные рыбохозяйственные водные объекты.

Уточнение категорий водоемов или их участков производится при участии органов санитарно-эпидемиологической службы (республиканские, краевые или областные СЭС) и рыбохозяйственных организаций (Центральное управление по рыбохозяйственной экспертизе и нормативам (ЦУРЭН) или бассейновые управления по охране и воспроизводству рыбных запасов).

Общие требования к составу и свойствам воды в водоемах и водотоках соответствующих категорий после выпуска в них сточных вод, подвергающихся необходимой очистке, приводятся в табл. 4.1 применительно к расчетным створам пунктов хозяйственно-питьевого, культурно-бытового или рыбохозяйственного назначения.

Требования к выпуску сточных вод в море в принципе соответствуют требованиям их выпуска в материковые водотоки и водоемы, но имеют некоторые особенности. Согласно «Правилам санитарной охраны прибрежных вод морей» (1975 г.), при разработке соответствующих проектов учитывается граница (фактическая и перспективная) района морского водопользования населения по береговой линии, устанавливаемая исполкомами Советов народных депутатов при участии органов санитарно-эпидемиологической службы. В сторону моря граница водопользования принимается не менее 2 км от береговой линии. Далее на 10 км в обе стороны от границ района водопользования по берегу и в сторону моря предусматривается первый пояс зоны санитарной охраны.

В границах района водопользования сброс очищенных промышленных и бытовых сточных вод, включая судовые, запрещается. При необходимости сброс сточных вод может быть разрешен в границах первого пояса зоны санитарной охраны.

Как в границах водопользования, так и в зоне первого пояса санитарной охраны после выпуска сточных вод не допускаются плавающие примеси и запахи, необычные для морской воды, а также появление привкусов у пищевых продуктов моря; в воде не должны обнаруживаться возбудители инфекционных заболеваний. В границах водопользования регламентируются прозрачность воды — не менее 30 см по Снеллену; БПК₅ — не более 3 мг/л; вредные веществ-

ТАБЛИЦА 4.1. ДОПУСТИМЫЕ ИЗМЕНЕНИЯ СОСТАВА ВОДЫ В ВОДОЕМАХ И ВОДОТОКАХ ПОСЛЕ ВЫПУСКА В НИХ СТОЧНЫХ ВОД

Показатели состава и свойства воды в водоеме после выпуска сточных вод	Требования к составу и свойствам воды в водоеме			
	хозяйственно-питьевого и культурно-бытового назначения категории		рыбохозяйственного назначения категории	
	I	II	I	II
Содержание взвешенных веществ	Допускается увеличение не более чем на 0,25 мг/л 0,75 мг/л 0,25 мг/л 0,75 мг/л Для водоемов, содержащих в межень более 30 мг/л природных минеральных веществ, допускается увеличение содержания на 5% (взвешенные вещества со скоростью осаждения более 0,4 мм/с для проточных водоемов и более 0,2 мм/с для водохранилищ к спуску запрещаются)			
Пленки нефтепродуктов, масел, жиров и других плавающих примесей	Не допускаются			
Запахи, привкусы и окраска	Допускаются запахи и привкусы интенсивностью не более 2 баллов (непосредственно или после хлорирования воды). Окраска не должна обнаруживаться в столбике воды высотой: 20 см 10 см		Посторонние запахи, привкусы и окраска воды, влияющие на мясо рыб, не допускаются	
Температура воды	Допускается повышение не более чем на 3° по отношению к среднемесячной температуре самого жаркого месяца		Допускается повышение не более чем на 5° по отношению к естественной температуре воды (при наличии холодноводных рыб — лососевые, сиговые — общая температура воды не должна превышать 20° С летом и 5° С зимой; в остальных случаях — соответственно 28 и 8° С)	
Водородный показатель	Не должен выходить за пределы 6,5—8,5			
Минеральный состав воды	Сухой остаток должен быть не более 1000 мг/л (в том числе хлориды до 300 и сульфаты до 100 мг/л)		Не нормируется	
Наличие растворенного кислорода	Должно быть не менее 4 мг/л		Должно быть не менее 6 мг/л	Зимой подо льдом должно быть не менее 4 мг/л, летом — не менее 6 мг/л
Биохимическая потребность в кислороде—БПК _{полн} при температуре 20° С	Не должна превышать 3 мг/л 6 мг/л 3 мг/л (если в зимний период содержание кислорода в воде снижается для водоемов I категории до 6 мг/л, II категории до 4 мг/л, то разрешается только сброс воды, не влияющий на БПК)			
Возбудители заболеваний	Не допускаются (после обеззараживания биологически очищенных вод коли-индекс не должен превышать 1000 при содержании остаточного хлора 1,5 мг/л)			
Токсичные вещества	Не допускаются в концентрациях, которые могут оказать прямо или косвенно вредное воздействие на живые организмы			

ва — в пределах установленных ПДК; кишечные палочки — не более 1000 на 1 л.

При выпуске сточных вод следует также учитывать «Перечень веществ, вредных для здоровья или для живых ресурсов моря, сброс которых запрещается» (утвержденный Минводхозом СССР, Минздравом СССР и Минрыбхозом СССР в 1974 г.)

В целях обеспечения требований к составу и свойствам воды в водоемах и водотоках не допускается сбрасывать в них сточные воды, которые могут быть использованы в замкнутых системах водного хозяйства, для оборотного водоснабжения или для орошения в сельском хозяйстве. Не допускается сброс сточных вод, содержащих

ТАБЛИЦА 4.2. ПРЕДЕЛЬНО ДОПУСТИМЫЕ КОНЦЕНТРАЦИИ ЗАГРЯЗНЯЮЩИХ ВЕЩЕСТВ В СТОЧНОЙ ВОДЕ, НАПРАВЛЯЕМОЙ НА БИОЛОГИЧЕСКУЮ ОЧИСТКУ, И В ВОДЕ ВОДОЕМОВ

Загрязняющее вещество	Химическая потребность в кислороде, мг О ₂ на 1 мг вещества	Биохимическая потребность в кислороде, мг О ₂ на 1 мг вещества		БПК доли	Предельно допустимые концентрации загрязняющих веществ в воде, мг/л			Биологический распад вещества	Лимитирующий показатель вредности для водоемов	
		БПК ₃	БПК _{доли}		направляемой на биологическую очистку	хозяйственно-питьевых водоемов	хозяйственно-питьевых		рыбохозяйственных	
1	2	3	4	5	6	7	8	9	10	
Аммиак (по азоту)	—	—	—	—	—	2	В	С	Т	
Аммоний солевой	—	—	—	—	—	—	В	С	Т	
Амлин	2,41	1,76	—	50 роданистый, 10 хлористый	0,1	0,05	В	С	Т	
Ацетамид	1,08	0,4	1,9	100 (6)	—	0,0001	В	С, Т	Т	
Ацетон	2,17	1,12	—	600 (40)	—	0,04	В	О, Т	Т	
Акриловая кислота	1,33	—	1,68	—	В пределах допустимой БПК	0,05	В*	С	Т	
Ацетальдегид	1,82	0,91	0,83	50	0,5	—	В	С, Т	—	
Ацетонитрил	1,56	—	1,07	750 (20)	0,2	—	В	О	—	
Аптонциангидрид	—	—	1,3	400	0,7	—	В*	О	—	
Амины жирного ряда С ₁₀ -С ₂₀	—	—	—	—	0,001	—	В*	С, Т	—	
Алкилсульфонат	2,07	—	—	—	0,03-0,04	—	В*	О	—	
Атразин	—	—	2,4	—	0,5	0,5	—	О	—	
Бензол	3,07	0,5	—	—	0,5	0,006	—	С	Т	
Бензойная кислота	1,96	0,96	1,15	100	0,5	0,5	В*	С, Т	—	
Бериллий	—	—	1,61	150 (15)	—	—	В	С	—	
Бутиловый спирт (бутанол)	2,6	—	—	0,01	—	—	—	С, Т	—	
Бензины (растворители)	3,54	1,26	1,43	400 (10)	0,0002	0,03	В	О	Т	
Бутилен	3,4	—	1,2	40	0,1	—	—	О	—	
Бутилацетат	2,2	0,52	2,72	—	0,2	—	—	О	—	
Бутиловый эфир	—	—	—	—	0,1	—	—	О	—	
Вапаллий	—	—	—	—	0,02	0,004	В	О	Т	
Винилацетат	1,67	0,8	1	0,1	0,1	—	—	С, Т	—	

ВА-2 (флокулянт)	—	—	—	—	0,5	—	—	С	—	—
Гексан	3,5	—	2,8	—	—	—	—	—	—	—
Глицерин	1,23	0,77	0,86	500 (30)	—	—	В	—	—	—
Гидрохинон	1,89	0,48	0,76	15	0,2	—	Слабо распадается	—	—	—
Гексахлоран	0,74	—	—	2,5	0,02	Не допуска-	Практически не распадается	О	—	—
Гексахлорбензол	0,68	—	—	—	0,05	—	То же	С, Т	—	—
Гидразин	—	—	—	—	0,01	—	—	С, Т	—	—
Дифениламин	—	—	—	—	0,05	—	—	О	—	—
Диметилфосфат	—	—	—	—	0,02	—	—	—	—	—
Дихлорэтан	0,81	—	—	200	2	—	Практически не распадается	О	—	—
Дихлоруксусная кислота	0,37	—	0,2	100	—	—	В	—	—	—
Дибутилфталат	—	—	—	—	0,2	—	—	С	—	—
Дихлорциклогексан	1,67	—	—	—	0,02	—	—	О	—	—
Диметилформамид	1,53	—	0,1	10	10	0,25	Практически не распадается	С	—	—
Диэтиламин	2,95	—	1,31	50	2	—	В	С, Т	—	—
ДДТ — технический	1,85	—	—	50	0,1	Не допуска-	Не распадается	Т, С	—	—
Диметилдиоксан	1,67	0,4	0,45	12	0,005	—	Практически не распадается	С, Т	—	—
Диэтиленгликоль	1,27	0,06	0,18	200	1	—	То же	С, Т	—	—
Дицилхлорбензол	—	—	—	0,5	—	—	—	—	—	—
о-Дихлорбензол	1,52	—	1,22	—	—	—	Практически не распадается	О	—	—
Дихлорбутан	1,28	0,3	—	10	—	—	Практически не распадается	О	—	—
Дихлорфенол	—	—	—	—	0,002	—	—	О	—	—
Диэтиловый эфир	—	—	—	—	0,3	—	—	О	—	—
ДНС на основе вторичных спиртов	—	—	—	—	0,5	0,2	—	О	—	—
Железо:	—	—	—	—	—	—	—	—	—	—
Fe ²⁺	—	—	—	0,5 серно-	0,5	0,5 (0,05)	—	О	—	Т
Fe ³⁺	—	—	—	кислос 5 хлорное	0,25	—	—	О	—	—
Изопропиловый спирт	2,4	1,29	1,63	600	2	—	В	С, Т	—	—
Изопропиламин	2,69	—	0,81	6	—	—	Практически не распадается	С, Т	—	—

сырье, ценные отходы и продукты производства без их предварительной утилизации.

Следует исключить поступление в водоемы и водотоки утечки из нефте- и продуктопроводов, а также спуск нефтемаслосодержащих и других неочищенных сточных вод от водного транспорта.

При выпуске очищенных производственных и бытовых сточных вод содержание загрязняющих веществ в воде водоемов и водотоков не должно превышать ПДК применительно к расчетным створам пунктов хозяйственно-питьевого или рыбохозяйственного водопользования.

В табл. 4.2 приводятся соответствующие данные о ПДК часто встречающихся в сточных водах органических и неорганических

веществ с учетом лимитирующих показателей их вредности. Кроме того, в таблице даны значения ХПК и БПК этих веществ и их ПДК при приеме сточных вод на биологическую очистку (для чистого раствора). При поступлении в водные объекты нескольких веществ с одинаковыми лимитирующими показателями вредности (с учетом загрязняющих веществ, поступивших со сточными водами от расположенных выше по течению предприятий и населенных мест) необходимо соблюдать следующее требование: сумма отношений концентраций каждого вещества к его ПДК в воде водоема или водотока не должна превышать единицы.

ГЛАВА 5. РАСЧЕТЫ СБРОСА СТОЧНЫХ ВОД В ВОДОЕМЫ

5.1. Прогноз качества воды водоемов при сбросе в них очищенных сточных вод

Прогноз качества воды водоемов выполняется по всем нормируемым показателям, изложенным в «Правилах охраны поверхностных вод от загрязнения сточными водами».

По приведенным в этом разделе формулам прогнозируется качество воды в контрольных пунктах любых водоемов — в реках, озерах, водохранилищах и др. При этом в формулы подставляется величина разбавления сточных вод водой водоема, определенная по методу, характерному для данного водоема (см. далее п. 5.2).

Для взвешенных веществ нормируется увеличение их концентрации в воде водоема C_y , которое в максимально загрязненной струе определяется по формуле

$$C_y = \sum_1^i \frac{C_{стi} - C_{\phi}}{n_i} + \sum_1^k \frac{C_{стk} - C_{\phi}}{n_k}, \quad (5.1)$$

где $C_{стi}$ — концентрация взвешенных веществ в сточных водах, сбрасываемых в водоем через все выпуски с берега, примыкающего к максимально загрязненной струе; $C_{стk}$ — то же, с противоположного берега; C_{ϕ} — фоновое содержание взвешенных веществ в воде водоема (выше первого по течению выпуска); i — число выпусков сточных вод с берега, примыкающего к максимально загрязненной струе; k — то же, с противоположного берега; n_i — величины разбавления сточных вод в максимально загрязненной струе расчетного пункта для соответствующего i -го выпуска (для выпусков с берега, примыкающего к максимально загрязненной струе); n_k — то же, в минимально загрязненной струе (для выпусков с противоположного берега).

Примечания: 1. Разбавление n_i и n_k наблюдается в водных объектах речного типа.

2. Для озер и водохранилищ влияние удаленных выпусков на концентрации веществ в максимально загрязненной струе практически не ска-

зывается, вследствие чего второй член правой части формулы (5.1) в последующих выражениях отбрасывается.

Концентрация консервативных веществ в максимально загрязненной струе C_{max} определяется по формуле

$$C_{max} = C_{\phi} + \sum_1^i \frac{C_{стi} - C_{\phi}}{n_i} + \sum_1^k \frac{C_{стk} - C_{\phi}}{n_k}, \quad (5.2)$$

Концентрация неконсервативных веществ в максимально загрязненной струе (с учетом самоочищения) C_{max} определяется по формуле

$$C_{max} = C_{\phi} \cdot 10^{-k_{дi} t} + \sum_1^i \frac{C_{стi} - C_{\phi}}{n_i} \times 10^{-k_{дi} t_i} + \sum_1^k \frac{C_{стk} - C_{\phi}}{n_k} 10^{-k_{дk} t_k}, \quad (5.3)$$

где $k_{дi}$ — динамический коэффициент неконсервативности, сут⁻¹; t — время перемещения воды в водоеме от первого расчетного (самого верхнего по течению) выпуска до контрольного пункта, сут; t_i , t_k — время перемещения воды от соответствующего выпуска до контрольного пункта, сут.

Динамический коэффициент неконсервативности $k_{д}$ зависит от скорости течения воды в водоеме и принимается равным:

$$k_{д} = \alpha k_1, \quad (5.4)$$

где k_1 — статический коэффициент неконсервативности вещества, сут⁻¹, определяемый по лабораторным данным для неподвижной воды; для вы-

числения коэффициента k_1 необходимы данные об изменении концентрации вещества во времени под действием процесса, обуславливающего самоочищение, например биохимической деструкции; α — коэффициент, учитывающий влияние скорости течения v ; $\alpha=1$ при $v=0$; $\alpha=5$ при $v \geq 0,2$ м/с; для промежуточных значений скорости течения ($0 < v < 0,2$ м/с) α находится интерполяцией.

БПК_{полн} в максимально загрязненной струе определяется по формуле

$$L_{max} = L_{\phi} \cdot 10^{-k_{\phi} t} + \sum_1^i \frac{L_i - L_{\phi}}{n_i} \times 10^{k_i t_i} + \sum_1^k \frac{L_k - L_{\phi}}{n_k} 10^{-k_k t_k} + L_{п.у}, \quad (5.5)$$

где L_{ϕ} , L_i , L_k — БПК_{полн} фона и сточных вод соответствующего выпуска (i , k); k_{ϕ} , k_i , k_k — динамические коэффициенты неконсервативности органических веществ, обуславливающих БПК_{полн} фона и соответствующей сточной жидкости (органические вещества, обуславливающие БПК фона и различных сточных вод, могут иметь неодинаковую степень биохимической «мягкости» или «жесткости», поэтому в общем случае значения k_{ϕ} , k_i и k_k могут быть различными); $L_{п.у}$ — БПК_{полн}, обусловленная метаболитами и органическими веществами, смываемыми в водоем атмосферными осадками с площади водосбора на последнем участке пути перед контрольным пунктом длиной 0,5 сутокного пробега; величина $L_{п.у}$ принимается: для горных рек — 0,6–0,8 мг/л; для равнинных рек, протекающих по территории, почва которой не слишком богата органическими веществами, — 1,7–2 мг/л; для рек болотного питания или протекающих по территории, с которой смывается повышенное количество органических веществ, — 2,3–2,5 мг/л (если от последнего выпуска до рассматриваемого контрольного пункта расстояние меньше 0,5 сутокного пробега, $L_{п.у}$ принимается равной нулю).

Концентрация растворенного кислорода b_i в максимально загрязненной струе на различном удалении l от выпусков для легкого времени определяется по формуле

$$b_l = a - (a - b) 10^{-k_2 l} - A_{л} - B_{л} + \sum_1^i \frac{b_i}{n_i} + \sum_1^k \frac{b_k}{n_k}, \quad (5.6)$$

где a — растворимость кислорода, мг/л; b — фоновое содержание кислорода (в чистой воде выше первого выпуска), мг/л; b_i , b_k — содержание кислорода в сбросных сточных водах соответствующего выпуска, мг/л;

$$A_{л} = \sum_1^i \frac{k_{смi} [L_i + (n_i - 1) L_{\phi}]}{n_i (k_2 - k_{смi})} \times (10^{-k_2 t_i} - 10^{-k_2 t}); \quad (5.7)$$

$$B_{л} = \sum_1^k \frac{k_{смk} [L_k + (n_k - 1) L_{\phi}]}{n_k (k_2 - k_{смk})} \times (10^{-k_2 t_k} - 10^{-k_2 t}). \quad (5.8)$$

В этих формулах

$$k_{см} = \frac{1}{t} \times$$

$$\times \lg \frac{L_{ст} + (n - 1) L_{\phi}}{L_{ст} \cdot 10^{-k_{ст} t} + (n - 1) L_{\phi} \cdot 10^{-k_{\phi} t}}. \quad (5.9)$$

Для определения $k_{смi}$ или $k_{смk}$ в формулу (5.9) надо подставить соответствующие величины (t , $L_{ст}$, $k_{ст}$, n) с индексами i или k . Величина k_2 определяется по табл. 5.1.

Концентрация растворенного кислорода b_l в максимально загрязненной струе на различном расстоянии l от выпуска для зимы (после ледостава) определяется по формуле

$$b_l = \left(1 - \frac{1}{n}\right) [b - L_{\phi} (1 - 10^{-k_{\phi} t})] - A_3 - B_3 + \sum_1^i \frac{b_i}{n_i} + \sum_1^k \frac{b_k}{n_k}; \quad (5.10)$$

где

$$A_3 = \sum_1^i \frac{L_i - L_{\phi}}{n_i} (1 - 10^{-k_i t_i}); \quad (5.11)$$

$$B_3 = \sum_1^k \frac{L_k - L_{\phi}}{n_k} (1 - 10^{-k_k t_k}), \quad (5.12)$$

где n — разбавление сточных вод, поступающих в водоем, через последний по течению выпуск.

При сбросе в водоем кислых сточных вод рН воды в максимально загрязненной струе вычисляется по формуле

ТАБЛИЦА 5.1. ЗНАЧЕНИЯ КОНСТАНТЫ РЕАЭРАЦИИ k_2

Характеристика водоема	Значения k_2 при температуре воды в водоеме, °С					
	5	10	15	20	25	30
Слаботочные или почти стоячие водоемы	—	—	0,11	0,15	—	—
Рекн со скоростью течения:						
0,1 м/с	0,16	0,17	0,185	0,2	0,215	0,236
0,25 м/с и более	0,38	0,425	0,46	0,5	0,54	0,585
Малые реки с быстрым течением	—	0,634	0,74	0,8	0,865	0,935

$$pH = pk_1 + \lg \frac{[HCO_3^-] - \sum_1^i (C_{hi}/n_i) - \sum_1^k (C_{hk}/n_k)}{CO_2/44 + \sum_1^i (C_{hi}/n_i) + \sum_1^k (C_{hk}/n_k)}, \quad (5.13)$$

где pk_1 — отрицательный логарифм константы первой степени диссоциации угольной кислоты; $[HCO_3^-]$ — концентрация бикарбонатов в чистой воде (выше первого выпуска), мг-экв/л (щелочность воды); CO_2 — концентрация углекислоты в чистой воде (выше первого выпуска), мг/л; C_{hi} — концентрации кислот в соответствующей сточной жидкости, мг-экв/л.

Величина pk_1 зависит от температуры воды и принимается по табл. 5.2.

ТАБЛИЦА 5.2. ЗНАЧЕНИЯ КОНСТАНТЫ ПЕРВОЙ СТУПЕНИ ДИССОЦИАЦИИ УГОЛЬНОЙ КИСЛОТЫ k_1 И ЕЕ ОТРИЦАТЕЛЬНОГО ЛОГАРИФМА pk_1

Температура воды, °C	$k_1 \cdot 10^7$	pk_1
0	2,61	6,58
10	3,34	6,48
20	4,05	6,39
25	4,31	6,37
30	4,52	6,34

При отсутствии в анализах воды водоема данных о концентрации растворенной углекислоты, но при наличии данных о величине pH_0 и щелочности фона концентрация CO_2 может быть установлена расчетом по формуле

$$CO_2 = \frac{44 [HCO_3^-]}{10^{pH_0 - pk_1}} \quad (5.14)$$

При сбросе в водоем щелочных сточных вод pH воды в максимально загрязненной струе определяется по формуле

$$pH = pk_1 + \lg \frac{[HCO_3^-] - 0,273 \left[\sum_1^i (C_{шиi}/n_i) + \sum_1^k (C_{шкi}/n_k) \right]}{CO_2/44 - \sum_1^i (C_{шиi}/n_i) - \sum_1^k (C_{шкi}/n_k)}, \quad (5.15)$$

где $C_{шиi}$, $C_{шкi}$ — концентрации щелочей в соответствующих сточных водах, мг-экв/л.

Увеличение температуры воды водоема в максимально загрязненной струе

$$T_y = \sum_1^i \frac{T_i - T_\phi}{n_i} + \sum_1^k \frac{T_k - T_\phi}{n_k}, \quad (5.16)$$

где T_ϕ — температура воды водоема выше первого выпуска, °C; T_i , T_k — температура соответствующей сточной жидкости, °C.

Примечание. Формула (5.16) не учитывает изменения температуры воды водоема за счет остывания, поскольку ее снижение при смешении сточной жидкости с холодными струями протекает значительно интенсивнее, чем вследствие остывания.

Прогноз качества воды водоема выполняется, начиная с контрольного створа (пункта) первого (самого верхнего) выпуска сточных вод. Затем он последовательно выполняется для контрольных створов (пунктов) второго, третьего выпусков сточных вод и т. д. Расчет завершается прогнозом качества воды в контрольном створе (пункте) последнего (самого нижнего) выпуска сточных вод рассматриваемого территориально-промышленного комплекса (ТПК).

5.2. Разбавление сточных вод в водоемах

Разбавление сточных вод в реках рекомендуется рассчитывать по методу Фролова—Родзиллера, в водохранилищах и озерах — по методу М. А. Руффеля или А. В. Караушева.

Разбавление сточных вод в максимально загрязненной струе речного потока

$$n_i = (q + \gamma Q)/4, \quad (5.17)$$

где q — расход сточных вод, м³/с; γ — коэффициент смешения, показывающий, какая часть речного расхода смешивается со сточной жидкостью в максимально загрязненной струе данного створа; Q — расход воды в реке, м³/с.

Разбавление сточных вод в минимально загрязненной струе

$$n_k = \frac{\beta q + Q}{\beta q}, \quad (5.18)$$

где β — коэффициент смешения, показывающий, какая часть расхода сточных вод смешивается с речной водой в минимально загрязненной струе данного створа.

Коэффициент смешения

$$\gamma = \frac{1 - e^{-\alpha \sqrt{l}}}{1 + (Q/q) e^{-\alpha \sqrt{l}}}, \quad (5.19)$$

где e — основание натурального логарифма, равное 2,72; α — коэффициент, учитывающий гидравлические условия в реке:

$$\alpha = \varphi \xi \sqrt{D/q}, \quad (5.20)$$

здесь φ — коэффициент извилистости реки (или ее фарватера); ξ — коэффициент, зависящий от места выпуска сточных вод: при выпуске у берега $\xi=1$, при выпуске в речной поток $\xi=1,5$; D — коэффициент турбулентной диффузии.

Коэффициент турбулентной диффузии определяется по формуле

$$D = gvH/37n_{ш} C^2, \quad (5.21)$$

где g — ускорение свободного падения, м/с²; v — средняя скорость течения речного потока, м/с; H — средняя глубина потока, м; $n_{ш}$ — коэффициент шероховатости ложа реки, определяемый по таблице М. Ф. Срибно; C — коэффициент Шези, м^{1/2}/с.

Примечание. Прогнозные концентрации загрязненных веществ в воде водоема оказываются тем ближе к натурным, чем адекватнее учтены гидравлические условия в водоеме. В этом отношении сближение прогнозных и натуральных концентраций наблюдается при определении коэффициента турбулентной диффузии не по средним величинам v , H , $n_{ш}$ и C , а по их значениям в зоне непосредственного смешения сточной жидкости с речной водой.

Коэффициент Шези рекомендуется определять по формуле Н. Н. Павловского:

$$C = \frac{1}{n_{ш}} R^y, \quad (5.22)$$

где R — гидравлический радиус потока, м: для летних условий $R \approx H$ — глубине потока; y — коэффициент, определяемый по формуле

$$y = 2,5 \sqrt{n_{ш}} - 0,13 - 0,75 \sqrt{R} \times (\sqrt{n_{ш}} - 0,1). \quad (5.23)$$

Значение y можно определять и по упрощенным формулам:

$$\left. \begin{aligned} \text{при } R \leq 1 \text{ м} \quad y &= 1,5 \sqrt{n_{ш}}; \\ \text{при } R > 1 \text{ м} \quad y &= 1,3 \sqrt{n_{ш}}. \end{aligned} \right\} \quad (5.24)$$

При затруднительности определения осредненных значений D для всей зоны смешения она разделяется на участки с примерно однородными гидравлическими условиями. В этом случае коэффициент турбулентной диффузии D следует находить по формуле

$$D = \frac{g}{37l} \left(\frac{v_1 H_1 l_1 \tilde{v}}{n_{ш1} C_1^2} + \frac{v_2 H_2 l_2}{n_{ш2} C_2^2} + \dots + \frac{v_i H_i l_i}{n_{ши} C_i^2} \right), \quad (5.25)$$

где v_1, v_2, \dots, v_i — осредненные скорости течения на соответствующих участках зоны смешения, м/с; H_1, H_2, \dots, H_i — глубина потока на этих участках, м; $n_{ш1}, n_{ш2}, \dots, n_{ши}$ — коэффициенты шероховатости ложа реки на этих участках; C_1, C_2, \dots, C_i — коэффициенты Шези на этих участках; l_1, l_2, \dots, l_i — длины участков, м:

$$l_1 + l_2 + \dots + l_i = l; \quad (5.26)$$

\tilde{v} — отношение скорости поступления сточной жидкости в водоем (например, скорость выхода воды из насадков рассеивающего выпуска) к скорости течения речного потока в месте размещения выпуска v_M , т. е.

$$\tilde{v} = v_{ст} \sqrt{v_M}. \quad (5.27)$$

Примечание. Величина \tilde{v} , характеризующая кинематическую неоднородность потоков, от-

ражает начальное разбавление сточной жидкости за выпуском, поэтому ее следует учитывать на расстоянии l_0 , примерно равном 100–200 м. Если начальный участок с однородными гидравлическими условиями имеет большую протяженность, то для остального участка l_0 следует принимать $H_2 = H_1$; $v_2 = v_1$ и т. д.

При $v_{ст}/v_M < 1$ \tilde{v} принимается равным 1. Коэффициент смешения в минимально загрязненной струе определяется по формуле

$$\beta = \frac{1 - e^{-\alpha (\sqrt{l} - \sqrt{l_0})}}{1 + qe^{-\alpha (\sqrt{l} - \sqrt{l_0})}/Q}, \quad (5.28)$$

где l_0 — расстояние от выпуска, на котором загрязненная струя распространится по всей ширине реки, м:

$$l_0 = \left(\frac{2,3}{\alpha} \lg \frac{Q}{q} \right)^2. \quad (5.29)$$

Примечание. Разбавление в минимально загрязненной струе учитывается для створов, находящихся на расстоянии $l > l_0$ от выпуска.

Для определения условий разбавления зимой, когда водоем покрыт льдом, коэффициент турбулентной диффузии вычисляется по формуле

$$D = \frac{gvR_{пр}}{37n_{пр} C_{пр}^2}, \quad (5.30)$$

где $R_{пр}$, $n_{пр}$, $C_{пр}$ — приведенные значения гидравлического радиуса, коэффициента шероховатости и коэффициента Шези.

Приведенное значение гидравлического радиуса

$$R_{пр} = \Omega / (\chi_p + \chi_n), \quad (5.31)$$

где Ω — площадь живого сечения потока, м²; χ_p — смоченный периметр русла реки, м; χ_n — то же, нижней поверхности льда, м.

Поскольку для рек практически $\chi_p = \chi_n = B$ (где B — ширина реки), $R_{пр}$ можно принимать:

$$R_{пр} = 0,5H. \quad (5.32)$$

Приведенный коэффициент шероховатости

$$n_{пр} = n_{ш} (1 + \xi^{1,5})^{0,67}, \quad (5.33)$$

$$\xi = n_n / n_{ш}, \quad (5.34)$$

здесь n_n — коэффициент шероховатости нижней поверхности льда, определяемый по табл. 5.3 (по П. Н. Белоконову).

Приведенный коэффициент Шези

$$C_{пр} = \frac{1}{n_{пр}} R_{пр}^y. \quad (5.35)$$

При определении $y_{пр}$ в формулы (5.20)–(5.25) вместо $n_{ш}$ и R следует подставлять $n_{пр}$ и $R_{пр}$.

В тех случаях, когда при береговом выпуске сточных вод их разбавление в контрольном створе (пункте) оказывается недостаточным, можно его увеличить с помощью рассеивающего выпуска.

ТАБЛИЦА 5.3. ЗНАЧЕНИЯ
КОЭФФИЦИЕНТОВ ШЕРОХОВАТОСТИ
НИЖНЕЙ ПОВЕРХНОСТИ ЛЬДА n_d

№ п. п.	Период	n_d
1	Первые 10 сут после ледостава (первая—вторая декада декабря)	0,15—0,05
2	10—20 сут после ледостава (последняя декада декабря—начало января)	0,1—0,04
3	20—60 сут после ледостава (середина января—первая декада февраля)	0,05—0,03
4	60—80 сут после ледостава (конец февраля—начало марта)	0,04—0,015
5	80—100 сут после ледостава (март)	0,025—0,01

Примечание. Для подлестных речных бьефов данные пп. 1 и 2, отвечающие рекам в бытовых условиях, следует уменьшать на 15%, а данные пп. 3 и 4 — на 35%.

Требуемое разбавление сточных вод в контрольном створе (пункте)

$$n_{тр} = (C_{ст} - C_{ф}) / (C_{нор} - C_{ф}), \quad (5.36)$$

где $C_{нор}$ — концентрация загрязняющего вещества, соответствующая нормативу качества воды.

Начальное разбавление сточных вод, обеспечиваемое рассеивающим выпуском,

$$n_n = n_{тр} / n_d, \quad (5.37)$$

где n_d — разбавление сточных вод на участке от выпуска до контрольного створа (пункта) за счет турбулентной диффузии, определяемое выражением (5.17).

Часть расхода реки, которая должна омывать рассеивающую часть выпуска и создавать начальное разбавление,

$$Q_n = (n_n - 1) q. \quad (5.38)$$

Общий расход загрязненной воды в створе рассеивающего выпуска

$$Q_{заг} = q + Q_n. \quad (5.39)$$

Концентрация вещества в загрязненной струе в створе выпуска определяется выражением

$$C_n = C_{ф} + (C_{ст} - C_{ф}) / n_n. \quad (5.40)$$

Вследствие изменения соотношения между расходами чистой и загрязненной воды в створе рассеивающего выпуска должен быть выполнен проверочный расчет и установлены исправленные расчетные величины.

Исправленный коэффициент, учитывающий гидравлические условия в водоемах,

$$\alpha_n = 1,5 \sqrt[3]{D / Q_{заг}}. \quad (5.41)$$

Исправленный коэффициент смешения в струе:

максимально загрязненной

$$\gamma_n = \frac{1 - e^{-\alpha_n \sqrt[3]{l}}}{1 + (Q - Q_n) e^{-\alpha_n \sqrt[3]{l}} / Q_{заг}}; \quad (5.42)$$

в минимально загрязненной

$$\beta_n = \frac{1 - e^{-\alpha_n (\sqrt[3]{l} - \sqrt[3]{l_0})}}{1 + Q_{заг} e^{-\alpha_n (\sqrt[3]{l} - \sqrt[3]{l_0})} / (Q - Q_n)} \quad (5.43)$$

Исправленное разбавление в контрольном створе

$$n_{ni} = [Q_{заг} + \gamma_n (Q - Q_n)] / Q_{заг}; \quad (5.44)$$

$$n_{nk} = (\beta_n Q_{заг} + Q - Q_n) / \beta_n Q_{заг}. \quad (5.45)$$

Исправленное начальное разбавление

$$n_{n,n} = n / n_{ni}. \quad (5.46)$$

Исправленный начальный расход, омывающий рассеивающую часть выпуска,

$$Q_{n,n} = (n_{n,n} - 1) q. \quad (5.47)$$

Примечание. Обычно оказывается достаточной одна проверка, однако в целях надежности расчета целесообразно выполнить вторую проверку по формулам (5.41)–(5.47).

Длина рассеивающей части выпуска определяется по формуле

$$l_{р.в} = Q_{n,n} / (v_{р.в} H_{р.в}), \quad (5.48)$$

где $v_{р.в}$ и $H_{р.в}$ — скорость течения и глубина потока в месте расположения рассеивающей части выпуска, м/с.

Примечание. При подстановке в выражение (5.48) средних скоростей течения и глубины — $v_{ср}$ и $H_{ср}$ вместо $v_{р.в}$ и $H_{р.в}$ может оказаться, что длина рассеивающей части не обеспечит необходимые Q_n и n_n . При $v_{ср} > v_{р.в}$ и $H_{ср} > H_{р.в}$ длина рассеивающей части окажется недостаточной, а Q_n и n_n меньше необходимых. И наоборот, Q_n и n_n при $v_{ср} < v_{р.в}$ и $H_{ср} < H_{р.в}$ будут излишними, а вместе с ними будут и излишними затраты на сооружение рассеивающего выпуска.

Для рассеивания сточной жидкости могут использоваться различные конструкции выпуска. Для равномерного рассеивания сточной жидкости с помощью насадок площадь их выходного сечения рекомендуется принимать:

$$\omega = 0,3q / (m v_{тр}), \quad (5.49)$$

где m — число отверстий; $v_{тр}$ — скорость движения жидкости в рассеивающей части выпускного трубопровода, м/с.

В первом приближении расстояние между насадками можно принять равным глубине воды в месте размещения рассеивающего выпуска. Тогда

$$m = l_{р.в} / H_{р.в} + 1. \quad (5.50)$$

Если при таком m величина ω окажется конструктивно неудачной, то следует принять другое число насадок и изменить расстояние между ними.

Примечание. При необходимости насадки могут быть размещены на расстояниях, при которых будет наблюдаться пересечение отдельных «факелов» расширяющихся струй. На окончательном результате начального разбавления n_n такое пересечение «факелов» не отражается.

При определении разбавления в водохранилищах и озерах могут рассматриваться три случая:

а) выпуск сточных вод у берега и распространение загрязненной струи вдоль берега;

б) выпуск сточных вод на некотором расстоянии от берега и распространение загрязненных струй к берегу против выпуска;

в) выпуск сточных вод на некотором расстоянии от берега и распространение загрязненной струи параллельно берегу.

Примечания: 1. Разновидностью первого и третьего случаев может быть распространение загрязненной струи в произвольном направлении.

2. При отсутствии в водохранилище или озере постоянных (стоковых; аperiodических) или вероятностных (ветровых, после ледостава) течений разбавление сточных вод водой водоема отсутствует и наблюдается лишь замещение в зоне выпуска воды водоема сточной жидкостью. Концентрация веществ в этом случае будет изменяться лишь на границе с чистой водой за счет молекулярной диффузии.

При решении задач первого (без учета примечания) и второго случая и прогнозирования качества воды водоема только в максимально загрязненной струе может быть использован метод М. А. Руффеля при следующих условиях: расстояние от выпуска до контрольного пункта вдоль берега не превышает 20 км; расстояние от выхода сточной жидкости до берега против выпускного оголовка не превышает 0,5 км.

Во всех остальных случаях, а также при необходимости прогнозирования качества воды в различных точках сечений следует пользоваться методом А. В. Караушева.

Разбавление сточных вод по методу М. А. Руффеля равно:

$$n = n_n n_0, \quad (5.51)$$

где n_n — начальное разбавление; n_0 — основное (диффузионное) разбавление.

Начальное разбавление определяется по формулам:

$$n_n = (q + 0,00215 \omega H_{ср}^2) / (q + 0,000215 \omega H_{ср}^2), \quad (5.52)$$

где ω — скорость ветра над водой, м/с;

при выпуске сточных вод в нижнюю треть глубины

$$n_n = (q + 0,00158 \omega H_{ср}^2) / (q + 0,000079 \omega H_{ср}^2). \quad (5.53)$$

Основное разбавление находится по следующим выражениям:

при выпуске сточных вод в мелководье или в верхнюю треть глубины

$$n_0 = 1 + 0,412 (l / \Delta x)^{0,627 + 0,00021 / \Delta x}, \quad (5.54)$$

где

$$\Delta x = 6,53 H_{ср}^{1,17};$$

при выпуске сточных вод в нижнюю треть глубины

$$n_0 = 1,85 + 2,32 (l / \Delta x)^{0,41 + 0,0064 / \Delta x}, \quad (5.55)$$

где

$$\Delta x = 4,41 H_{ср}^{1,17}. \quad (5.56)$$

При использовании метода А. В. Караушева для неглубоких водоемов (до 5 м) используется решение плоской задачи. Для водоемов, имеющих глубину более 5 м, расчет смешения должен выполняться по пространственной задаче.

При решении по плоской задаче зона смешения разделяется вертикальными плоскостями (перпендикулярными и параллельными оси потока) на параллелепипеды с размерами Δx , Δy , H . При решении по пространственной задаче зона смешения разделяется еще и горизонтальными плоскостями так, чтобы параллелепипеды имели размеры Δx , Δy , Δz . При этом обычно принимается $\Delta y = \Delta z = H / 8$ (где 8 — число параллелепипедов по вертикали).

Длина параллелепипеда определяется по формулам:

для плоской задачи

$$\Delta x = \frac{\gamma v_{ср} \Delta y^2}{2g A_{ср}}; \quad (5.57)$$

для пространственной задачи

$$\Delta x = \frac{\gamma v_{ср} \Delta z^2}{4g A_{ср}}, \quad (5.58)$$

где γ — удельная масса, т/м³; $v_{ср}$ — средняя скорость течения, м/с; $A_{ср}$ — коэффициент турбулентного обмена;

$$A_{ср} = \gamma H_{ср} v_{ср} / (M C), \quad (5.59)$$

здесь $H_{ср}$ — средняя глубина, м; $v_{ср}$ — средняя скорость течения, м/с; M — коэффициент Шези; при $C \leq 60$ значение $M = 0,7C + 5$, при $C > 60$ оно принимается равным 48.

Полученные при разделении зоны смешения параллелепипеды нумеруются: вдоль потока (по x) — 1, 2, ..., $k-1$, k , $k+1$, ...; в поперечном направлении (по y) — 1, 2, ..., $n-1$, n , $n+1$, ...; по глубине (при пространственной задаче по z) — 1, 2, ..., $m-1$, m , $m+1$.

В методе А. В. Караушева определяется концентрация вещества в каждом параллелепипеде. При решении по плоской задаче концентрации вещества в параллелепипедах k , n равна:

$$C_{k,n} = (C_{k-1,n-1} + C_{k-1,n+1}) / 2. \quad (5.60)$$

При решении по пространственной задаче концентрация вещества в параллелепипедах k , n , m будет:

$$C_{k,n,m} = (C_{k-1,n-1,m} + C_{k-1,n+1,m} + C_{k-1,n,m-1} + C_{k-1,n,m+1}) / 4. \quad (5.61)$$

В соответствии с этими формулами концентрация вещества в расчетном параллелепипеде равна среднему арифметическому из концентраций вещества в параллелепипедах, граничащих с расчетными в предыдущем $(k-1)$ сечении. Таким образом, для расчетов по плоской задаче используются два, а по пространственной — четыре слагаемых. Для прибрежных, поверхностных и придонных параллелепипедов в качестве недостающего слагаемого принимается концентрация вещества в самом расчетном параллелепипеде предыдущего $(k-1)$ сечения.

Для параллелепипедов, расположенных в контрольных пунктах, по полученным концентрациям вещества определяется разбавление:

$$n_{k,n,m} = (C_{ст} - C_{\Phi}) / (C_{k,n,m} - C_{\Phi}). \quad (5.62)$$

При расчете можно принять, что в сточных водах содержится вещество, отсутствующее в воде водоема. В этом случае фоновая концентрация $C_{\Phi} = 0$.

В параллелепипедах, являющихся контрольными, определяют концентрации веществ, фактически содержащихся в сбросных водах, по формулам, приведенным в п. 5.1. Если контрольные параллелепипеды находятся под действием сточных вод нескольких выпусков, то концентрации $C_{k,n,m}$ и разбавление $n_{k,n,m}$ определяются от каждого i -го выпуска.

Примечание. В этом случае конкретные значения номеров k , n и m от каждого выпуска будут различными для одного и того же параллелепипеда; их можно обозначить: k_1, n_1, m_1 — от первого выпуска; k_2, n_2, m_2 — от второго выпуска и т. д.

Расчет начинается с определения площади сечения загрязненной струи в месте выпуска:

$$F = q/v, \quad (5.63)$$

где v — скорость течения в месте поступления сточных вод в водоем.

Для плоской задачи определяют площадь сечения одного параллелепипеда (при $\Delta y = H$):

$$f = \Delta y H = H^2. \quad (5.64)$$

Начальное число параллелепипедов в створе выпуска сточных вод

$$\rho = F/f. \quad (5.65)$$

Для пространственной задачи начальное число параллелепипедов определяется также по формуле (5.65), но в этом случае $f = \Delta z^2$, где

$$\Delta z = \Delta y = H/\delta. \quad (5.66)$$

При сбросе сточных вод через рассеивающий выпуск расчет начинается по формулам (5.36) — (5.39). В этом случае

$$F = Q_{вар}/v = (q + Q_{н})/v. \quad (5.67)$$

Дальнейший расчет ведется в соответствии с выражениями (5.49) — (5.55). При этом в качестве начальной должна быть

принята концентрация вещества не $C_{ст}$, а $C_{н}$, определяемая по формуле (5.40).

При прогнозировании концентрации неконсервативных веществ, БПК и концентрации растворенного кислорода необходимо установить время добега воды t до соответствующего контрольного параллелепипеда. Оно, очевидно, должно быть

$$t = l/v, \quad (5.68)$$

где l — расстояние от выпуска до контрольного параллелепипеда, м; v — средняя скорость течения воды на этом расстоянии, м/с.

5.3. Определение степени очистки сточных вод перед сбросом их в водоемы

Степень очистки сточных вод, т. е. остаточная концентрация загрязнений в них $C_{ст}$, определяется как разность между концентрацией загрязняющих веществ, с которыми сточные воды образуются $C_{об}$, и концентрацией, с которой они могут быть сброшены в водоем $C_{ст}$ при полном соблюдении всех нормативов качества воды водоема $C_{нор}$, т. е.

$$C_{ст} = C_{об} - C_{нор}. \quad (5.69)$$

Примечание. Под символами C в формуле (5.69) подразумеваются все концентрационные характеристики — взвешенных и растворенных веществ, кислот, щелочей, БПК, температуры и др.

Если расчетный участок водоема находится под воздействием сточных вод, сбрасываемых только через один выпуск, значения $C_{ст}$ устанавливаются непосредственным расчетом:

для взвешенных и растворенных консервативных веществ

$$C_{ст} = C_{нор} + (n-1)(C_{нор} - C_{\Phi}); \quad (5.70)$$

для неконсервативных веществ

$$C_{ст} = C_{нор}/10^{-k_{ст}t} + (n-1)(C_{нор} - C_{\Phi})/10^{-k_{ст}t}; \quad (5.71)$$

для БПК при обеспечении нормативной БПК в воде водоема

$$L_{ст} = L_{нор}/10^{-k_{ст}t} + (n-1)(L_{нор} - L_{\Phi})/10^{-k_{ст}t}; \quad (5.72)$$

для БПК при обеспечении нормативного содержания растворенного кислорода в воде водоема летом

$$L_{ст} = \frac{n(k_2 - k_{ст})}{k_{ст}(10^{-k_{ст}t} - 10^{-k_2t})} \times [a(1 - 10^{-k_2t}) + b_{\Phi} \cdot 10^{-k_2t} + \frac{b_{ст}}{n} - b_{нор}] - (n-1)L_{\Phi}. \quad (5.73)$$

ТАБЛИЦА 5.4. КОЭФФИЦИЕНТЫ НЕКОНСЕРВАТИВНОСТИ (СКОРОСТИ ПРЕВРАЩЕНИЯ) ОРГАНИЧЕСКИХ ВЕЩЕСТВ В СТАТИЧЕСКИХ УСЛОВИЯХ ПРИ ТЕМПЕРАТУРЕ 20° С в сут⁻¹

Вещество	k_1 при расчете по логарифмам	
	натуральному	десятичному
По В. Т. Каплину Биологически мягкие вещества		
Формальдегид	1,4	0,61
Алкилсульфат (АС) без наполнителя	0,99	0,53
Паста АС-1	0,96	0,417
Паста АС-2	0,76	0,33
Глюкоза	0,72	0,314
i-Сорбоза	0,71	0,31
Мальтоза	0,63	0,274
«Новость»	0,59	0,257
Метиловый спирт	0,57	0,248
Гептиловый спирт	0,56	0,244
Фурфурол	0,55	0,24
Этиловый спирт	0,5	0,218
Уксусный альдегид	0,49	0,213
Амиловый спирт	0,47	0,204
Алкилсульфонат на основе динатриевых солей сульфоятарной кислоты (ДНС)	0,47	0,204
«Прогресс»	0,45	0,195
Бутиловый спирт	0,45	0,195
Паста ДНС-2	0,42	0,183
Оксанол Д-7	0,42	0,183
Пропиловый спирт	0,41	0,178
Фенол	0,38	0,165
Синтанол МЦ-10	0,37	0,161
Вторичный пропиловый спирт	0,37	0,161
Оксанол КШ-9	0,36	0,157
Изобутиловый спирт	0,35	0,153
Синтанол ВТ-7	0,3	0,13
Промежуточные вещества		
Синтанол ВТ-15В	0,29	0,125
Синтанол ДТ-7	0,27	0,117
Синтанол ВН-7	0,22	0,096
m-Крезол	0,21	0,091
Синтанол ДС-10	0,22	0,096
m-Этилфенол	0,19	0,083
o-Крезол	0,18	0,078
Синтанол ВТ-15А	0,18	0,078
Паста ДНС-1	0,17	0,074
Пирокатехин	0,14	0,061
Хлорный сульфатол	0,13	0,057
Алкилсульфонат керосиновый	0,12	0,052
Сульфатол НП-3	0,12	0,052
Гваякол	0,12	0,052
Резорцин	0,11	0,048
Пирогаллол	0,1	0,043
α-Нафтол	0,1	0,043
β-Нафтол	0,9	0,039
Альфапол-9 (образец 1)	0,09	0,039
m-Ксиленол	0,08	0,035
Диметилакилбензилламмонийхлорид	0,07	0,03
α-Крезол	0,06	0,026
Альфапол-9 (образец 2)	0,06	0,026
Биологически жесткие вещества		
p-Ксиленол	0,05	0,022
Карвакол	0,05	0,022
Альфапол-8	0,05	0,022
Триметилакилбензилламмонийхлорид (C ₁₇ -С ₂₀)	0,05	0,022
Тимол	0,05	0,022
Гидрохинон	0,04	0,0174
Триметилхлоридламмонийхлорид	0,04	0,0174

Продолжение табл. 5.4

Вещество	k_1 при расчете по логарифмам	
	натуральному	десятичному
Сульфатол ДС-РАС	0,02	0,0076
Сульфатол НП-1	0,02	0,0087
Диметилбензилхлоридцилламмонийхлорид	0,02	0,0087
Диэтилан-4411	0,02	0,0087
Проксанол-186	0,02	0,0087
ОП-7	0,007	0,003
ОП-10	0,006	0,0026
Триметилакилламмонийхлорид (C ₁₀ -С ₁₆)	0,002	0,00087
По данным ВНИИВО		
Азот аммонийный	0,069	0,03
Азот нитритов	10,8	4,7
Нефтепродукты	0,044	0,019
Фенолы	0,32	0,14
СПАВ	0,046	0,02
По данным ВНИИ ВОДГЕО		
Нефтепродукты	0,025	0,011
Фенол	0,3	0,13

а зимой

$$L_{ст} = \frac{n-1}{1 - 10^{-k_{ст}t}} \left[b_{\Phi} + \frac{b_{ст}}{n} - L_{\Phi}(1 - 10^{-k_{\Phi}t}) - b_{нор} \right] + L_{\Phi}; \quad (5.74)$$

для концентрации кислоты или суммы кислот

$$[C_{к}] = n \frac{[HCO_3^-] - CO_2 \cdot 10^{6,5 - pk_1}/44}{1 + 10^{6,5 - pk_1}}; \quad (5.75)$$

для концентрации щелочи или суммы щелочей

$$[C_{щ}] = n \frac{[HCO_3^-] - CO_2 \cdot 10^{8,5 - pk_2}/44}{0,273 - 10^{8,5 - pk_2}}; \quad (5.76)$$

Если в контрольном пункте в воде водоема будут присутствовать Z растворенных веществ одного лимитирующего признака вредности (ЛПВ), то входящая в формулы (5.70) и (5.71) величина $C_{нор}$ в самом первом приближении может быть принята

$$C_{норj} = ПДК_j/Z. \quad (5.77)$$

Величина $C_{нор}$, определенная по формуле (5.77), должна рассматриваться как чисто ориентировочная, характеризующая порядок значений нормативов качества воды для вещества одного ЛПВ. Она может оказаться неудачной по техническим и экономическим соображениям — быть меньше фоновой концентрации C_{Φ} , потребовать очень глубокой очистки сточной жидкости

для своего обеспечения и т. п. Поэтому значение $C_{\text{нор}}$ должно быть скорректировано в соответствии с требованиями пп. 21 и 27 «Правил охраны поверхностных вод от загрязнения сточными водами», согласно которым

$$\sum_{j=1}^z C_j / \text{ПДК}_j < 1. \quad (5.78)$$

Условие (5.78) может быть выдержано при различных соотношениях $C_j / \text{ПДК}_j$, в том числе и таких, которые соответствуют наиболее благоприятным технико-экономическим показателям. Числители этих соотношений и должны приниматься в качестве нормативов качества воды.

Для расчетных участков водоемов, находящихся под воздействием сточных вод, сбрасываемых через несколько выпусков, пользоваться формулами (5.70) — (5.76) нельзя. В этом случае задача решается методом подбора по формулам, приведенным в п. 5.1. Варьируя величины $C_{\text{ст}}$ и разбавления для каждого выпуска, получают такие значения C_y , C_{max} , L_{max} , pH и др., чтобы они при удовлетворительных технико-экономических показателях соответствовали нормативным требованиям качества воды. Полученные таким образом значения $C_{\text{ст}}$ и будут теми допустимыми концентрациями загрязняющих веществ в сточных водах, с

которыми они могут быть сброшены в водоемы.

Неконсервативность отдельных веществ учитывается только в том случае, когда имеются надежно достоверные значения коэффициентов их неконсервативности. При этом необходимо располагать заключением компетентных организаций и специалистов о характере продуктов, которые могут образоваться из исходных веществ, поступивших в водоем. Если в процессе превращений и биохимической деструкции исходных веществ могут образоваться продукты более высокой токсичности, то самоочищение от этих исходных веществ учитываться не должно.

Коэффициенты неконсервативности должны устанавливаться экспериментальным путем квалифицированными и авторитетными организациями. Для некоторых веществ значения коэффициентов неконсервативности приведены в табл. 5.4; ими рекомендуется пользоваться для приближенных расчетов.

Для установления величины коэффициента неконсервативности при температуре воды, отличной от 20°С, рекомендуется пользоваться формулой

$$k_{T^{\circ}} = k_{20^{\circ}} [1,12 (T + 1)^{-0,022}]^{T-20^{\circ}}, \quad (5.79)$$

где $k_{20^{\circ}}$ — значение коэффициента неконсервативности, определенное в лабораторных условиях при температуре 20°С; T — температура воды, °С.

КАНАЛИЗАЦИОННЫЕ СЕТИ И СООРУЖЕНИЯ НА НИХ. ДОЖДЕВАЯ КАНАЛИЗАЦИЯ

ГЛАВА 6. СЕТИ И СООРУЖЕНИЯ НА НИХ

6.1. Общие сведения.

Условия трассирования и прокладки канализационных сетей. Вентиляция сети

При трассировании (размещении в плане) канализационных коллекторов и сетей используются планы (в горизонталях) промышленных районов, промышленных узлов, отдельных предприятий, городов и поселков, выполненные в составе проектов промышленного строительства или планировки и застройки населенных мест.

Трассирование сети производится по бассейнам канализования, представляющим собой ограниченные водоразделами (полностью или частично) территории, на которых располагаются канализуемые объекты. Число и величина бассейнов зависят от размеров территории, занимаемой канализуемыми объектами и прилегающей к ним площади, а также от рельефа местности.

Канализационные сети прокладываются, как правило, с уклонами, близкими к уклонам поверхности земли; сточные воды отводятся в сторону пониженной части бассейна канализования. При благоприятном рельефе местности сточные воды направляются самотеком в сборный коллектор, объединяющий ряд бассейнов. Для преодоления водоразделов, уменьшения общего заглубления сети (например, в условиях плоского рельефа) и для передачи сточных вод из лежащего ниже в лежащий выше коллектор или на очистные сооружения предусматривается перекачка сточных вод.

В отдельных случаях крупные канализационные самотечные коллекторы при трассировании через местное повышение рельефа прокладываются на значительных глубинах (обычно методом щитовой проходки), что должно иметь соответствующее технико-экономическое обоснование. Подобное решение принимается и при реконструкции канализационных сетей крупных городов, когда прокладка по улицам новых коллекторов затруднительна. Разгрузочные коллекторы глубокого заложения практически не связаны с планировкой улиц и, кроме того, способствует сокращению числа станций перекачки сточных вод.

В общую систему канализационных трубопроводов входят:

а) собственно канализационная сеть, отводящая сточные воды непосредственно от жилых кварталов, отдельных коммунальных или общественных зданий, небольших предприятий местной промышленности и прокладываемая по улицам и проездам обычно с пониженной стороны кварталов, а в отдель-

ных случаях (при соответствующем согласовании) и внутри кварталов или промышленных площадок предприятий, если это зависит от рельефа местности, способствует сокращению протяженности сетей и снижению глубины их заложения;

б) сборные бассейновые коллекторы для приема сточных вод из канализационной сети, трассируемые по возможности в сторону расположения канализационных очистных сооружений с максимальным использованием естественного уклона местности и с учетом наиболее благоприятных геологических и гидрогеологических условий прокладки (следует избегать слабых грунтов с большим притоком грунтовых вод, а также трудных скальных пород); сюда же могут быть отнесены значительные по величине коллекторы (крупных промышленных предприятий), по которым сточные воды в зависимости от их характера направляются в главный коллектор общегородской или районной канализации или непосредственно на очистные сооружения;

в) главные и отводные (загородные) коллекторы, принимающие сточные воды из сборных коллекторов и отводящие их на общегородские или общерайонные канализационные очистные сооружения; эти коллекторы чаще всего трассируются вдоль тальвегов и по берегу водотоков, что позволяет присоединять к ним другие сети без излишнего заглубления; общее направление трассы главных и загородных коллекторов зависит от расположения очистных сооружений и для их прокладки также следует выбирать трассу по возможности с благоприятными и малообводненными грунтами.

На рис. 6.1 приведена схема канализационной сети города и промышленных предприятий (заштриховано) с указанием основных коллекторов.

Уличную канализационную сеть, как уже отмечалось, предпочтительнее укладывать с пониженной стороны квартала. Однако возможна прокладка сети и по другим или по нескольким сторонам (объемлющая сеть), что часто связано с линейной застройкой улиц (в ранее сложившихся городах). Если ширина проспектов и улиц превышает 30 м, то прокладываются две параллельные сети канализации с каждой стороны.

В ряде случаев в городах проезжая часть улиц, особенно при напряженном движении транспорта, устраивается на бетонном основании, поэтому инженерные сети, включая и канализацию, следует выносить в зеленую или техническую полосу улиц, а прокладку вести совместно в общей траншее. По условиям строительства и эксплуатации сети бытовой канализации и водосточные сети в

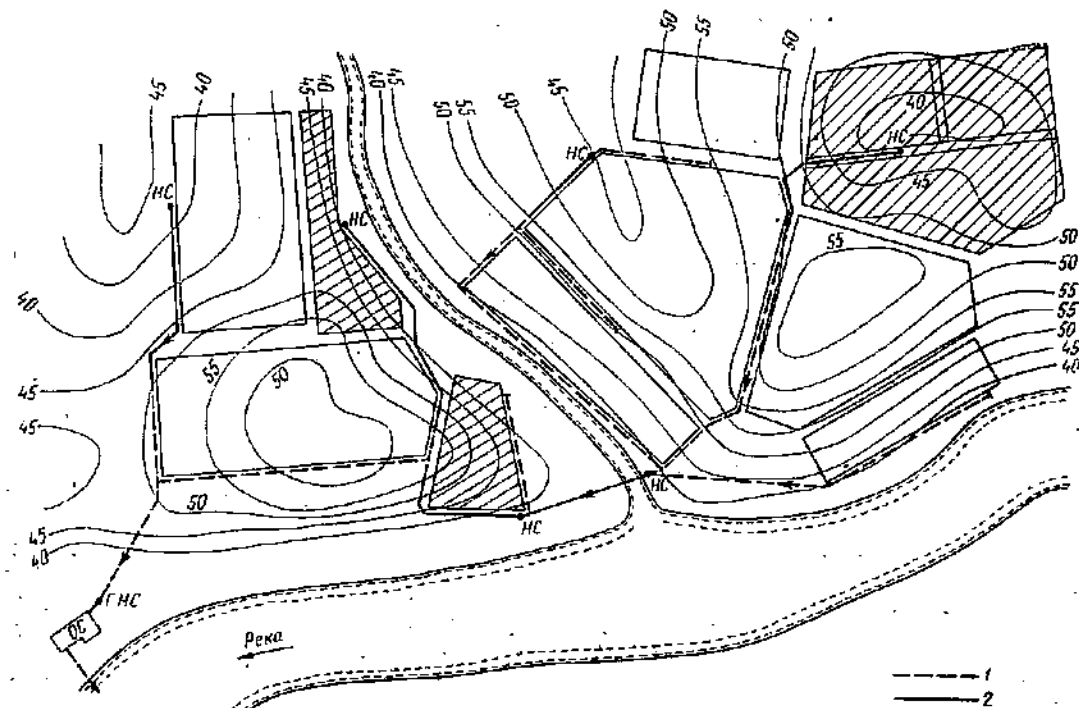


Рис. 6.1. Схема канализационной сети города и промышленных предприятий
1 — самотечный коллектор; 2 — напорный трубопровод

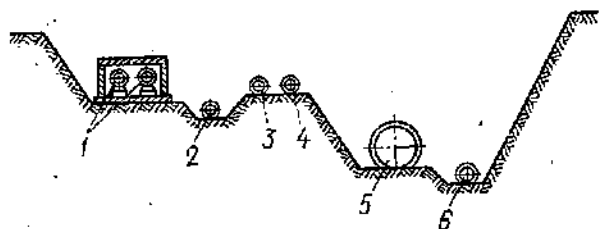


Рис. 6.2. Укладка подземных сетей в выемке по одной стороне проезжей части улицы
1 — теплотрасса; 2 — водопровод; 3 — газопровод среднего давления; 4 — газопровод низкого давления; 5 — водосток; 6 — канализация

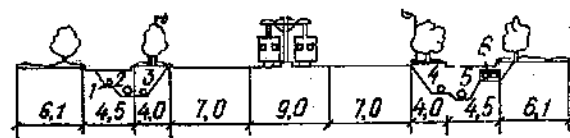


Рис. 6.3. Укладка подземных сетей в выемках с двух сторон проезжей части улицы
1 — газопровод; 2 — водопровод большого сечения; 3 — водопровод малого сечения; 4 — канализация; 5 — водосток; 6 — теплотрасса

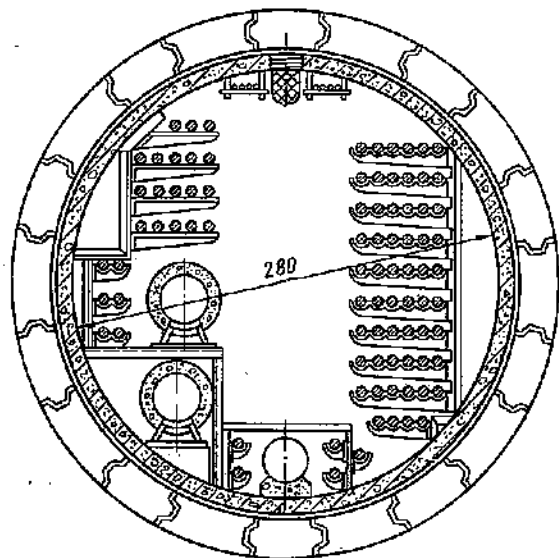
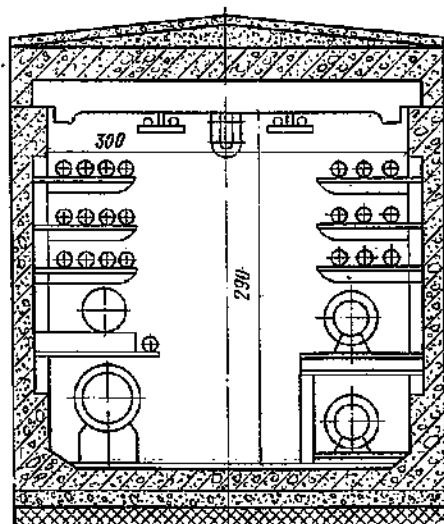


Рис. 6.4. Совмещенная прокладка трубопроводов в тоннелях

ТАБЛИЦА 6.1. ДОПУСКАЕМЫЕ РАССТОЯНИЯ ДО КАНАЛИЗАЦИОННЫХ СЕТЕЙ

Сооружения и трубопроводы	Наименьшее допускаемое расстояние до сети, м	
	напорной канализации	самотечной канализации и водосток
Фундаменты зданий, подземные части сооружений (внешние поверхности)	5*	3*
Железные дороги нормальной колеи (ось пути)	4**	
Трамвайные пути	2,75	
Автомобильные дороги:		
бортовой камень	2	1
наружная бровка кювета		1,5
Фундаменты опор линий электропередачи (внешние поверхности):		
до 1 кВ		1
> 35 >		2
более 35 кВ		3
Водопровод питьевой диаметром:		
200 мм		1,5
более 200 мм		3
Канализация самотечная и водостоки:		
трубопроводы	0,4	
колодцы (внешняя поверхность)	0,15	
Газопроводы с давлением:		
до 0,005 МПа (0,05 кгс/см ²)	1	
до 0,3 МПа (3 кгс/см ²)	1,5	
> 0,6 МПа (6 кгс/см ²)	2	
> 0,6—1,2 МПа (6—12 кгс/см ²)	5	
Кабели:		
силовые	1	
связи	0,5	
Теплопроводы	1	
Ценные породы деревьев (поверхности стволов)	2/1,5	

Канализационные сети в целях защиты фундаментов зданий, наземных и подземных сооружений, параллельно идущих других инженерных коммуникаций при авариях, а также для возможности производства строительных и ремонтных работ должны находиться от этих сооружений на расстояниях, указанных в табл. 6.1 (СНиП II-89-80 и СНиП II-32-74).

При пересечениях водопроводных трубопроводов с канализационными последние, как правило, укладываются ниже, не менее чем на 0,4 м (между стенками труб). Это требование не соблюдается при устройстве на водопроводной сети в месте пересечения кожухов длиной 6 м в глинистых грунтах и 20 м в фильтрующих.

При параллельной прокладке напорных канализационных трубопроводов расстояние между наружной поверхностью труб принимается с учетом возможности производства работ, напора в них, но не менее 0,7 м для труб диаметром до 300 мм, 1 м для труб диаметром до 1000 мм и 1,5 м для труб большего диаметра.

Наименьшая глубина заложения канализационных трубопроводов устанавливается на основании опыта эксплуатации сети в рассматриваемом районе.

Допускается устраивать лотки труб диаметром до 500 мм на 0,3 м выше глубины промерзания грунта, а для труб большего диаметра на 0,5 м; при этом расстояние от верха трубы до поверхности земли (планировки) должно быть не менее 0,7 м, что предохраняет трубы от повреждений наземным транспортом.

Наибольшая глубина заложения самотечных коллекторов, прокладываемых открытым способом, зависит от прочности труб, грунтовых условий, метода производства работ. Практически она не превышает 4—6 м для керамических или асбестоцементных труб и 6—8 м для железобетонных. Выбор большей глубины заложения канализационных трубопроводов должен быть обоснован технико-экономическими расчетами.

Боковые присоединения канализационных трубопроводов осуществляются под углом не менее 90° по движению воды; при устройстве перепада величина угла не ограничивается.

Присоединения и повороты на канализационной сети, изменения уклонов труб, переходы с одного диаметра труб на другой производятся в колодцах. Радиус кривой поворота лотка в колодце принимается равным диаметру труб.

Повороты трубопроводов из раструбных труб на небольшие углы (до 4—6°) допускаются за счет поворотов в раструбках (1—1,5° на одном соединении). При наличии коллекторов диаметром 1200 мм и более радиус кривой поворота должен составлять не менее пяти диаметров труб, а колодцы или камеры при этом устраиваются в начале и в конце кривой. Повороты на коллекторах, сооружаемых методом щитовой про-

этом случае размещаются ближе к проезжей части улицы (рис. 6.2 и 6.3).

При большом числе подземных коммуникаций под пересечениями крупных уличных магистралей, а в особо стесненных условиях также и под самими магистральями возможна (при соответствующем обосновании) совмещенная прокладка трубопроводов различного назначения в проходных галереях или тоннелях, что позволяет вести ремонтные работы без вскрытия проезжей части улиц. Указанные сооружения выполняются из сборных железобетонных элементов прямоугольного или круглого сечения. (рис. 6.4).

* При условии заложения канализационной сети не ниже линии естественного откоса грунта в основании зданий и сооружений.
** Наименьшее расстояние должно быть также не менее высоты насыпи или глубины выемки железнодорожного пути.

ходки, имеют радиус кривой поворота не менее 100 м; колодцы в таких случаях не предусматриваются.

Соединение трубопроводов по высоте производится по шельгам труб, а при соответствующем обосновании — по расчетным уровням воды.

Расстояние между колодцами на прямых участках сети устанавливается в зависимости от диаметра труб:

Диаметр трубы, мм	150	200—450	500—600
Расстояние между колодцами, м	36	50	75

Продолжение

Диаметр трубы, мм	700—1000	1000—1400	1500—2000	>2000
Расстояние между колодцами, м	100	150	200	250—300

Бытовые и производственные сточные воды, отводимые по канализационной сети, выделяют разнообразные вредные газы и пары, которые скапливаются над водой в трубах и канализационных колодцах. Так, содержание углекислого газа в смеси с воздухом равно 0,1—10% (по объему), сероводорода 0,01—0,1%, метана 1,5—15%; паров нефтепродуктов до 10% и т. д.

Наличие вредных веществ способствует разрушению верхней (не омываемой сточной водой) поверхности труб (в частности, бетона в результате образования кислой среды) и представляет опасность для эксплуатационного персонала. В связи с этим необходима вентиляция сети, которая осуществляется обычно путем естественной вытяжки загрязненного воздуха через стояки внутренней канализации зданий, выводимые через крышу, при этом свежий воздух поступает в сеть через неплотности люков смотровых колодцев. Вытяжные устройства следует предусматривать также в верхних камерах дюкеров, в перепадных колодцах (при перепаде более 1 м и расходе воды 50 л/с и более) и в смотровых колодцах на участках сети диаметром более 400 мм в условиях резкого снижения скорости течения воды.

На коллекторах, удаленных от зданий, вытяжные стояки устанавливают не реже чем через 250 м, диаметр стояков принимается 300 мм, высота — не менее 5 м. В качестве стояков допускается использование железобетонных труб, применяемых одновременно для подвески проводов или установки осветительных приборов.

При соответствующем обосновании, особенно на коллекторах для загрязненных производственных сточных вод, возможно устройство механической вытяжной вентиляции. Такая вентиляция, как правило, применяется на магистральных канализационных коллекторах глубокого заложения.

6.2. Канализационные трубопроводы и каналы

Для транспортирования сточных вод при самотечном режиме применяются как закрытые трубопроводы, так и открытые лотки и каналы различных форм поперечных сечений. Наиболее распространенная форма поперечного сечения коллекторов круглая (рис. 6.5, а), лотков и каналов — прямоугольная (рис. 6.5, б). В некоторых случаях принимают яйцевидную (овоидальную) (рис. 6.5, в) и лотковую (рис. 6.5, г) формы поперечных сечений закрытых коллекторов, а также полукруглую (рис. 6.5, д) и трапециевидную (рис. 6.5, е) формы поперечных сечений открытых каналов.

Материал, из которого выполняется коллектор, выбирают в зависимости от состава сточных вод, гидрогеологических условий на трассе коллектора, пересечений с подземными коммуникациями, дорогами и другими препятствиями.

Самотечные канализационные трубопроводы выполняются из керамических, асбестоцементных, железобетонных и бетонных труб. В связи с особыми требованиями, изложенными в п. 4.11 СНиП II-32-74, могут применяться чугунные трубы. Для транспортирования агрессивных сточных вод следует применять кислотоупорные керамиче-

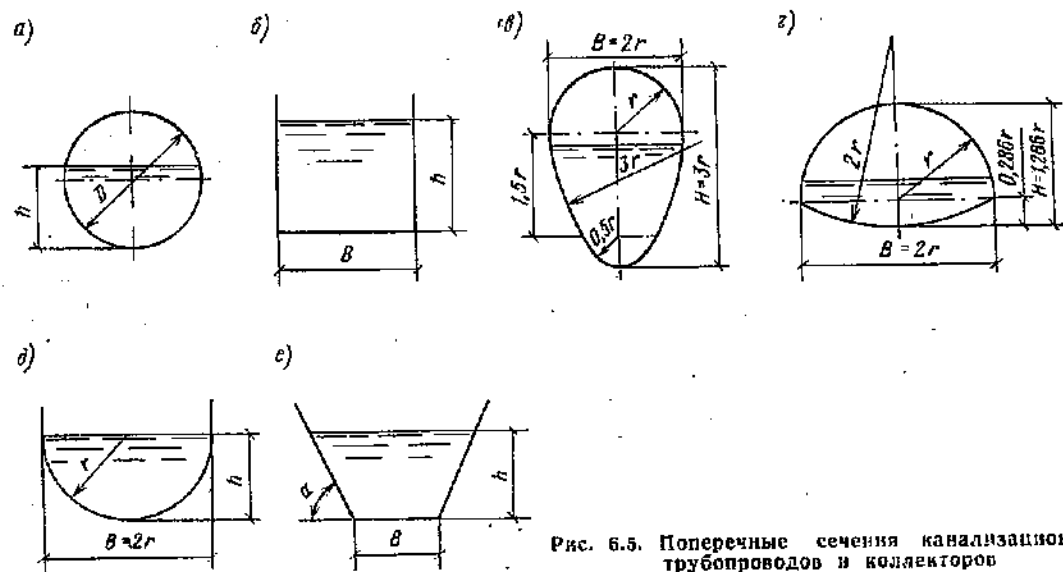


Рис. 6.5. Поперечные сечения канализационных трубопроводов и коллекторов

ТАБЛИЦА 6.2. МАТЕРИАЛ, ДИАМЕТР И ОБЛАСТЬ ПРИМЕНЕНИЯ ТРУБ

Наименование труб	Условный проход, мм	Область применения
Трубы бетонные безнапорные (ГОСТ 20054—74)	100—1000	Безнапорные трубопроводы
Трубы железобетонные напорные центрифужные (ГОСТ 16953—71)	500—1600	Напорные трубопроводы на давление до 1,5 МПа
То же, виброгидропрессованные (ГОСТ 12586—74)	500—1600	То же
Трубы железобетонные безнапорные (ГОСТ 6482—71)	400—2400	Безнапорные трубопроводы
Трубы и муфты асбестоцементные напорные марок ВТ-6, ВТ-9, ВТ-12 (ГОСТ 539—73)	100—500	Напорные трубопроводы на давление до 1,2 МПа
Трубы асбестоцементные напорные марки ВТ-9 (ТУ 21-21-61-74)	100—150	То же, до 0,9 МПа
Трубы асбестоцементные напорные марки ВТ-12 (ТУ 21-24-77-76)	200	То же, до 1,2 МПа
То же, марок ВТ-9, ВТ-12 (ТУ 21-24-69-75)	200—500	То же
Трубы и муфты асбестоцементные для безнапорных трубопроводов (ГОСТ 1839—72 и ТУ 21-24-63-75)	100—400	Безнапорные трубопроводы
Трубы напорные из полиэтилена высокой плотности (ГОСТ 18599—73 и ТУ 21-26-100-74)	100	Напорные трубопроводы на давление до 1 МПа
То же, низкой плотности (ГОСТ 18599—73)	100—150	То же
Трубы напорные фаялитовые (МРТУ 6-05-1170-76)	100—350	Напорные трубопроводы для агрессивных вод на давление до 0,5 МПа
То же, фторопластовые (ТУ 6-05-987-74)	100—400	Напорные трубопроводы для агрессивных вод на давление для труб диаметром до 100 мм—0,5 МПа, более 100 мм—0,25 МПа
То же, винилпластовые из твердого поливинилхлорида (ТУ 6-05-1573-77)	100—240	Напорные трубопроводы на давление до 0,25 МПа
Трубы и муфты фанерные марок Ф-1, Ф-2, Ф-3 (ГОСТ 7017-76)	100—300	То же, до 1 МПа
Трубы керамические канализационные (ГОСТ 286—74)	150—600	Безнапорные трубопроводы
Трубы кислотоупорные керамические (ГОСТ 536—67)	100—300	То же, для агрессивных сточных вод
Трубы чугунные напорные, изготовляемые методами центробежного и полунепрерывного литья (ГОСТ 9583—75)	65—1000	Напорные трубопроводы на давление до 1,5 МПа
Трубы чугунные напорные со стыковым соединением под резиновые уплотнительные манжеты классов ЛА, А, Б (ГОСТ 21053—75)	65—300	То же
Трубы чугунные канализационные (ГОСТ 6942.0-69—ГОСТ 6942.30-69)	50—150	Безнапорные трубопроводы
Фасонные соединительные чугунные части (ГОСТ 6942.0-69—ГОСТ 6942.30-69)	50—500	То же
Соединительные части к трубам чугунным напорным, изготовляемые методом стационарного литья в песчаные формы	50—1200	Напорные трубопроводы на давление до 1,5 МПа
Трубы стальные электросварные со спиральным швом (ГОСТ 8696—74)	100—700	То же, до 3,5 МПа
То же (ГОСТ 10704—76)	50—1400	То же
Трубы стальные водогазопроводные (ГОСТ 3262—75)	50—150	*

ские, фанерные, полиэтиленовые и винилпластовые трубы. Напорные трубопроводы выполняются из железобетонных, асбестоцементных, полиэтиленовых, винилпластовых, чугунных, стальных и (при надлежащем обосновании) фанерных труб. Особые требования для применения стальных труб изложены в п. 4.11 СНиП II-32-74. Сортамент труб и область их применения при проектировании канализационных сетей и коллекторов приведены в табл. 6.2. Открытые лотки и каналы выполняются, как правило, из железобетона. Рекомендуемые унифицированные по серии 3.900-3 размеры прямоугольных лотков, мм (ширина×высота): 200×300, 200×450, 300×450, 300×600, 450×600, 600×900, 900×900, 1200×900. Возможно выполнение каналов из кирпича и местных материалов (бута, тесаного камня и т. п.).

Каналы для транспортирования агрессивных сред должны быть защищены различными способами (окраской специальными

покрытиями, футеровкой кислотостойким кирпичом, базальтовой плиткой и т. п.).

В безнапорных трубопроводах соединение труб может быть раструбным, фальцевым и муфтовым.

Устройство напорных трубопроводов канализации аналогично устройству водопроводов (см. Справочник проектировщика «Водоснабжение населенных мест и промышленных предприятий», глава 15. М., Стройиздат, 1977).

Основания под трубы необходимо принимать в зависимости от несущей способности грунтов и нагрузок. Во всех грунтах (за исключением скальных, заторфованных и илстых) трубы следует укладывать на естественный грунт ненарушенной структуры, обеспечивая при этом выравнивание, а в необходимых случаях и профилирование основания. Для скальных грунтов следует выравнивать основание слоем песчало грунта толщиной не менее 10 см над выступами. Допускается использование для этих

пелей местного грунта (супесей и суглинков) при условии уплотнения его до объемной массы скелета грунта $1,5 \text{ т/м}^3$.

При наличии в основании связанных грунтов (суглинка, глины) под трубы с раструбными, фальцевыми или муфтовыми соединениями необходимость устройства выравнивающего слоя из песчаного грунта устанавливается проектом в зависимости от наличия грунтовых вод и способа производства работ. В илистых, заторфованных и других слабых водонасыщенных грунтах трубы необходимо укладывать на искусственное основание.

При расчете трубопроводов и их оснований на прочность должны быть учтены на-

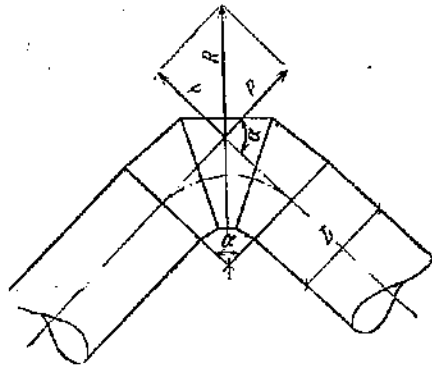


Рис. 6.6. К расчету упоров

грузки и их сочетания, возникающие в стадии строительства, испытания и эксплуатации.

Помимо постоянных нагрузок (вес трубопровода и транспортируемой жидкости, давление грунта, грунтовой воды и других передающихся через грунт постоянных нагрузок) необходимо учитывать внутреннее давление жидкости (для напорных трубопроводов), давление от подвижных нагрузок в местах, предназначенных для проезда транспорта (или где проезд возможен), температурные воздействия от транспортируемой жидкости, связанные с климатическими условиями, и нагрузки, возникающие при испытании труб. Должны быть также учтены особые нагрузки, в частности сейсмические, а для напорных трубопроводов — внутреннее давление при гидравлическом ударе (в тех случаях, когда он происходит) и воздействие атмосферного давления при образовании в трубопроводе вакуума.

Расчетные нагрузки на подземные трубопроводы следует определять с учетом размеров поперечного сечения труб, траншеи и насыпи, условий укладки труб и способов их опирания на основание (плоское с подбивкой пазах, на грунтовую выкружку с углами охвата трубы, равными $75, 90$ и 120° , на бетонный фундамент), видов грунта основания и засыпки или насыпи, степени уплотнения грунта засыпки (насыпи), глубины заложения труб.

Упоры необходимы для восприятия усилий, возникающих вдоль продольных осей

напорных трубопроводов в местах поворотов, в тех случаях, когда стыковые соединения труб (раструбные стыки, в том числе с резиновыми уплотнителями, стыки с муфтами без резьбы и т. п.) не воспринимают эти усилия. Перемещение упора допускается на величину не более 10 мм (по рекомендации ВНИИ ВОДГЕО).

Нагрузкой для расчета упоров (рис. 6.6) является равнодействующая усилий R, H , от внутреннего гидростатического давления в трубопроводе в период его испытания, определяемая по формуле

$$R = 2 \sin \frac{\alpha}{2} Fq, \quad (6.1)$$

где α — угол поворота; F — площадь сечения трубы, см^2 ; q — испытательное давление в трубопроводе, Па ; $Fq = p$ — усилие, направленное вдоль оси трубопровода, Н .

Усилие R должно быть уравновешено сопротивлением ненарушенного грунта, весом упора и силами трения.

Упоры, как правило, выполняют из бетона $M 150$: весом до 10 т — сборными, более 10 т — монолитными. Между упором и трубопроводом прокладываются два слоя толя или рубероида и устраивается опорная подушка из бетона $M 100$ и $M 150$.

Конструкции упоров разработаны Союзводоканалпроектом в серии 4.901-7 «Упоры на наружных напорных трубопроводах водопровода и канализации».

6.3. Нормативные требования при гидравлическом расчете канализационных сетей

Сточные воды, транспортируемые по канализационным сетям, обычно содержат плотные неорганические или органические вещества, которые в результате периодического снижения скорости движения воды при колебаниях ее расхода выпадают в трубах в осадок. При последующем увеличении скорости происходит частичное вымывание осадка и переход его во взвешенное состояние, однако не исключено, что в зависимости от режима движения воды и характера осадка с течением времени часть осадка будет задерживаться в лотках труб в уплотненном состоянии. При малом расходе воды или малом уклоне трубопроводов (что связано с рельефом местности) условия транспортирования осадков потоком воды резко ухудшаются, и, следовательно, для того чтобы предотвратить засорение сети, требуется ее регулярная прочистка.

Для улучшения работы канализационной сети и снижения эксплуатационных затрат необходимо по возможности создавать благоприятные гидравлические условия движения сточных вод. С этой целью при проектировании сети, согласно СНиП II-32-74, следует принимать нормируемое расчетное наполнение сточной воды в трубах, учитывать наименьшие допустимые диаметр и уклон трубопроводов, а также скорости про-

ТАБЛИЦА 6.3. РАСЧЕТНОЕ НАПОЛНЕНИЕ ДЛЯ ТРУБ КРУГЛОГО СЕЧЕНИЯ

Канализационная сеть	Предельно допустимое расчетное наполнение h/d при диаметре труб, мм			
	150—300	350—450	500—900	более 900
Бытовая и близкая к ней по характеру загрязнений воды производственная	0,6	0,7	0,75	0,8
Производственная загрязненных вод при относительно равномерном их спуске	0,7	0,8	0,85	0,95
Общесплавная, дождевая и производственная малогазонасыщенных вод	1	1	1	1

тока сточной воды в них. Для внутриквартальной сети бытовых сточных вод городов и поселков, уличной сети малых населенных пунктов (расход сточных вод до $500 \text{ м}^3/\text{сут}$), для отвода производственных сточных вод, перекачки обводненного канализационного или допускается наименьший диаметр труб 150 мм ; для уличной сети бытовых сточных вод и внутриквартальной сети дождевых вод — 200 мм ; для уличной сети дождевой и общесплавной канализации — 250 мм .

Расчетное наполнение в трубах, выражаемое как отношение слоя воды h к высоте d (диаметру) коллектора, нормируется при расчетном расходе воды (обычно максимально секундном) в зависимости от диаметра труб (табл. 6.3).

Для коллекторов с другой формой сечения высотой 900 мм и более предельное наполнение следует принимать равным $0,8$ высоты.

Периодический пропуск душевых и банно-прачечных сточных вод по коллекторам диаметром до 500 мм допускается при полном их наполнении.

В канализационной сети должна поддерживаться такая минимальная скорость движения сточных вод, при которой не происходит выпадения в осадок твердых механических частиц (самоочищающая скорость); максимальная скорость движения воды не должна приводить к разрушению труб или каналов в результате динамического воздействия потока или истирания поверхностного слоя лотков содержащимися в сточной воде твердыми частицами.

Самоочищающая скорость на основе проведенных исследований может быть определена:

по формуле С. В. Яковлева

$$v_{\text{мин}} = 11,5 v_0 R^{0,2},$$

по формуле Н. Ф. Федорова

$$v_{\text{мин}} = 1,57 \sqrt[n]{R},$$

где v_0 — гидравлическая крупность (скорость выпадения в осадок) взвешенных в воде твердых частиц (для песка $v_0 = 0,1 \text{ м/с}$); R — гидравлический радиус, равный отношению площади живого сечения потока к его смоченному периметру; $n = 3,5 + 0,5R$ — показатель степени.

По мере увеличения диаметра трубопровода значение гидравлического радиуса возрастает и, следовательно, самоочищающая скорость будет больше. Следует иметь в ви-

ду, что эта скорость рассматривается как средняя по отношению к живому сечению потока в условиях расчетного наполнения труб или каналов. В соответствии со СНиП II-32-74 самоочищающая скорость для бытовых или близких к ним по характеру загрязняющих веществ производственных сточных вод в зависимости от диаметра труб нормируется следующим образом:

$d, \text{ мм}$	150—250	300—400	450—500
$v_{\text{мин}}, \text{ м/с}$	0,7	0,8	0,9

Продолжение

$d, \text{ мм}$	600—800	900—1200	1300—1500	>1500
$v_{\text{мин}}, \text{ м/с}$	1	1,15	1,3	1,5

Минимальную расчетную скорость движения осветленных или биологически очищенных сточных вод в трубах и каналах допускается принимать $0,4 \text{ м/с}$; скорость течения неосветленных сточных вод в дюкерах — не менее 1 м/с при скорости подвода воды, не превышающей скорости ее движения в дюкере.

Наибольшая скорость движения бытовых и производственных сточных вод допускается в металлических трубах 8 м/с , в трубах из других материалов 4 м/с , а для дождевой канализации — соответственно 10 и 7 м/с . Наибольшая скорость движения дождевых или спускаемых в водотоки и водоемы производственных сточных вод в каналах с глубиной воды от $0,4$ до 1 м допускается при креплении каналов бетонными плитами 4 м/с , двойном мощении камнем $3—3,5 \text{ м/с}$, одинарном мощении 2 м/с , одерновке плащмя 1 м/с .

При глубине воды в канале менее $0,4$ или более 1 м скорость воды соответственно снижается на 15% и повышается на 25% .

Для пропуска расчетного расхода сточных вод принимается необходимый диаметр канализационных коллекторов и надлежащие их уклоны, которые должны обеспечивать скорости потока не ниже самоочищающих. В этих целях уклоны трубопроводов для всех видов сточных вод должны составлять при диаметре труб 150 мм не менее $0,008$, а при диаметре 200 мм не менее $0,005$ (при неблагоприятном рельефе местности для отдельных участков сети допускается соответственно уклоны $0,007$ и $0,004$). Таким же образом прокладываются начальные участки сети диаметрами 150 и

200 мм, на которых часто вследствие незначительного расхода сточной воды скорость ее движения не отвечает нормативной (безрасчетные участки).

Для труб большого диаметра (1250 мм и более) минимальный уклон рекомендуется принимать не менее 0,0005; такой уклон является предельным для практического осуществления в строительстве.

При отводе дождевых вод уклон лотков проезжей части улиц с асфальтобетонным покрытием должен составлять не менее 0,003, с брусчатым или щебеночным покрытием — 0,004, с булыжным покрытием — 0,005. Наименьший уклон кюветов принимается 0,005, водоотводных канав — 0,003.

6.4. Сооружения на канализационных сетях

6.4.1. Смотровые колодцы

Для возможности контроля работы самотечной канализационной сети, ее чистки и вентиляции предусматриваются колодцы или камеры. Для предотвращения распространения огня при возникновении пожара на сетях, транспортирующих сточные воды, из которых возможно выделение горючих или взрывоопасных газов и паров, на выпусках из зданий или сооружений устанавливаются колодцы с гидравлическими затворами.

Колодцы и камеры имеют в плане круглую или прямоугольную форму и выполняются из сборных железобетонных элементов, а при соответствующем обосновании — из монолитного бетона, кирпича и местных материалов.

Чертежи круглых колодцев для труб диаметром 150—1200 мм, прямоугольных для труб диаметром 1000—1500 мм, перепадных колодцев, колодцев дождевой канализации для труб диаметром 700—1500 мм и дождеприемников разработаны ЦНИИЭП инженерного оборудования (типовой проект). Чертежи колодцев и камер для труб больших диаметров, а также колодцы с боковыми присоединениями диаметром более 500 мм должны разрабатываться индивидуально.

Типоразмеры колодцев из сборных железобетонных элементов приняты в соответствии с ГОСТ 8020—68 (диаметры колец 2000 и 1500 мм), рабочие чертежи изделий разработаны в серии 3.900-3 «Сборные железобетонные конструкции емкостных сооружений для водоснабжения и канализации».

В круглых колодцах из сборных железобетонных элементов кольца устанавливаются на железобетонную плиту, укладываемую на щебеночный слой. Внутри нижнего кольца, в котором имеются отверстия для труб, выполняется лоток из бетона марки М100, имеющий в нижней части полукруглую форму, а выше — вертикальные стенки. Полки лотка шириной не менее 20 см располагаются на уровне верха трубы. Уклон

лотка совпадает с уклоном примыкающих к нему трубопроводов. Трубы в лотковой части колодца заделываются в непросадочных сухих грунтах асбестоцементным раствором со смоляной прядью. В особых случаях (сейсмика, слабые и просадочные грунты) зазоры между стенками колодцев и трубами должны иметь надежное уплотнение, способное воспринять возможные перемещения.

Колодец состоит из рабочей части, обеспечивающей возможность производства в нем работ, горловины, предназначенной для спуска в рабочую часть, и люка. Высота рабочей части колодца принимается не менее 1,8 м. При диаметре колодца более 1 м и глубине его более 2—2,5 м рабочая часть перекрывается плитой с отверстием размером 0,7 м, на которой устанавливается горловина из колец диаметром 0,7 м переменной высоты, но не более 4 м. При диаметре колодца 1 м рабочая часть не устраивается, а в верхней части устанавливается переходный конус, на котором крепится люк. Плиты перекрытия по несущей способности применяются двух типов. Люки устанавливают на опорную плиту горловины или на переходную плиту. Люки бывают тяжелые для установки на проезжей части улиц и легкие для установки на тротуарах, дорогах с движением транспорта ограниченного тоннажа (до 5 т), а также на непроезжих местах. Для утепления и предохранения колодца от попадания мусора в лотковую часть на опорное кольцо устанавливается вторая крышка, выполняемая из металла или древесины. На проезжей части крышка люка должна располагаться на одном уровне с поверхностью дорожного покрытия, на незастроенных территориях она должна возвышаться над поверхностью земли на 50 мм; вокруг люка следует предусматривать отмостку. Для спуска в колодцы устанавливаются ходовые скобы.

В индивидуальных проектах камер на сетях дождевой канализации диаметром более 1500 мм необходимо учитывать специфические условия их работы: большие скорости движения воды, полное заполнение сечения труб, значительную энергию потока и наличие в нем абразивных частиц. Конструкции камер должны быть более прочными, в местах соединений трубопроводов следует предусматривать гасители скорости в виде решеток, выполняемых из ранее использованных рельсов или балок, и усиление стен камер, воспринимающих прямой удар потока.

Колодцы на сетях, транспортирующих агрессивные к бетону сточные воды, должны выполняться с соответствующей защитой лотковой части и стен от действия агрессивной среды.

6.4.2. Перепадные колодцы

Для уменьшения глубины заложения трубопроводов в случаях присоединения их к глубоко заложеным коллекторам,

при превышении максимально допустимой скорости движения сточных вод или при ее резком снижении, при пересечении с подземными сооружениями и коммуникациями, а также при затопленных выпусках на участке перед водоемом предусматриваются перепадные колодцы, в которых необходимо обеспечить гашение энергии падающей струи во избежание разрушения стронительных конструкций колодца и трубопровода.

Типовые проекты перепадных колодцев предусматривают перепад от 500 до 4000 мм при максимальном заглублении колодца 7 м со следующими перепадными устройствами:

для труб диаметром 150—250 мм — внутренний стояк из металлических труб диаметром 250—350 мм с тройником на входной части и коленом на выходной части;

для труб диаметром 300—500 мм — внутренний стояк из асбестоцементных и железобетонных труб диаметром 400—600 мм с водобойным приемком;

для труб диаметром 150—500 мм — железобетонная перегородка и водобойный приемок;

для труб диаметром 500—1600 мм при перепаде 500—1000 мм — водослив практического профиля с сопряженным лотком из бетона М200; при перепаде 1000—4000 мм — водобойный приемок и рассеивающие водобойные плиты из сборного железобетона.

При большом перепаде могут быть применены шахтные перепадные камеры, ступенчатые перепады, спиральные водосливы и т. п.

6.4.3. Дождеприемники

Дождеприемники предназначены для приема воды в сеть дождевой канализации. В зависимости от места установки дождеприемники проектируются в двух вариантах: нормального типа — для приема воды с улиц и площадей застроенных территорий; паркового типа — для приема воды с территории парков, скверов, бульваров.

Колодцы дождеприемников диаметром 700 и 1000 мм обычно сооружают с решетками в плоскости проезжей части или с боковым приемом воды. При больших уклонах улиц и проездов предусматривается конструкция колодца с двумя решетками. Колодцы выполняются из железобетона, решетки дождеприемников прямоугольной или круглой формы — из чугуна. Прозоры решетки принимаются не более 50 мм.

Дождеприемники сооружают в лотках проезжей части улиц в пониженных местах, у перекрестков и перед пешеходными переходами (на 20—30 мм ниже лотков). При ширине улиц более 30 м или при их продольном уклоне более 0,03 дождеприемники устанавливают на расстоянии не более 60 м друг от друга. При ширине улиц до 30 м и отсутствии поступления дождевых вод с территории кварталов в зависимости от продольного уклона улицы можно принимать следующие расстояния между дождеприемниками, м:

при уклоне улицы до 0,004	50
» » » более 0,004 до 0,006	60
» » » » 0,006 до 0,01	70
» » » » 0,01 до 0,03	80

Длина присоединения от дождеприемника до смотрового колодца на коллекторе должна быть не более 40 м, минимальный диаметр труб 200 мм. На одном присоединении может быть несколько дождеприемников. К дождеприемникам допускается присоединять водосточные трубы зданий и дренажные трубопроводы.

Дно дождеприемника выполняется с плавным очертанием без приямка для осадка. Приямки устраивают при присоединении дождеприемников к коллектору со скоростью течения воды до 0,8 м/с, а также при присоединении канав к закрытой сети и в местах загрязнения поверхности водосбора. Диаметр трубопровода присоединения в последнем случае должен быть не менее 250 мм.

6.4.4. Дюкеры

Переход трубопровода через реку, овраг, суходол, канал, а в некоторых случаях пересечение с другими трубопроводами или подземными сооружениями (тоннель и т. п.) могут быть осуществлены дюкером.

Дюкеры через водоемы выполняют не менее чем в две рабочие линии. Диаметр труб дюкера принимают не менее 150 мм. Если невозможно обеспечить минимально допустимые скорости по двум линиям, одна линия принимается рабочей, а другая остается резервной. Трубы изготавливают из стали с усиленной антикоррозионной изоляцией. При переходах через овраги и суходолы допускается прокладка одной линии дюкера из напорных железобетонных или пластмассовых труб.

Угол наклона восходящих ветвей дюкера следует принимать не более 20° к горизонту, расстояние между линиями — не менее 0,7—1,5 м.

В верхней (по ходу движения жидкости) камере дюкера поток делится на две части и устанавливаются затворы, отключающие любую линию. В нижней камере производится смещение потоков; в ней также необходимо устанавливать затворы.

Отметки планировки у камер дюкера при расположении их в пойменной части реки принимаются на 0,5 м выше горизонта высоких вод обеспеченностью 3%.

Гидравлический расчет дюкера на самотечном коллекторе заключается в определении потерь напора на разделение и слияние потоков во входной и выходной камерах, а также на повороты и трение по длине при пропуске расчетного расхода по одной линии дюкера. Сумма указанных потерь напора определяет разность отметок лотков труб во входной (верхней) и выходной (нижней) камерах.

При устройстве аварийного сброса (при соответствующем согласовании с органами санитарного и рыбохозяйственного надзора) за расчетный расход в случае аварии на од-

ной линии принимается разность между максимальным расходом и аварийным сбросом.

Скорость течения воды в дюкере должна быть не менее 1 м/с.

Дюкер укладывается в траншее, разрабатываемой в дне водоема. Глубину и профиль траншеи принимают в зависимости от ширины и глубины водоема, горизонтов воды, скорости ее течения, характера и вида грунтов дна и берегов, глубин промерзания, необходимости предохранения дюкера от механического повреждения судами и обнажения при размыве.

Глубина заложения от отметки дна реки до верха трубы должна быть не менее 0,5 м, а в пределах фарватера — не менее 1 м.

При прокладке подводной части дюкеров из стальных труб необходимо выполнить следующие основные работы:

разработку траншеи по дну водоема; сборку трубопровода в плетъ на специальной площадке, сварку стыков, нанесение антикоррозионной изоляции и защиту ее; укладку трубопроводов в подводную траншею «протаскиванием» плети, способом свободного погружения, опусканием трубопроводов с опор или со льда; гидравлическое испытание;

засыпку уложенного трубопровода. Эти работы должны выполняться специализированными организациями по специальному проекту производства работ.

Проекты прокладки дюкеров через реки должны быть согласованы с органами санитарно-эпидемиологической службы и охраны рыбных запасов, а через судоходные реки и с органами речного флота.

Строительство дюкеров через овраги и сухолоды должно производиться в сухое время года обычными методами производства работ по укладке трубопроводов.

6.4.5. Тоннели

В стесненных условиях на территории промышленных предприятий и крупных городов возможна прокладка напорных канализационных трубопроводов в тоннелях совместно с другими коммуникациями (водопроводом, тепловыми сетями, кабелями связи и электроснабжения и пр.). Прокладка самотечных сетей канализации в общих коммуникационных тоннелях не рекомендуется из санитарных соображений и сложности обеспечения необходимых уклонов. Для устройства коммуникационных тоннелей необходимы специальные технико-экономические обоснования.

6.4.6. Переходы через дороги

Переходы трубопроводов через железные и автомобильные дороги I и II категории, а также через магистральные городские проезды следует предусматривать в футлярах (кожухах) или в тоннелях. Под станционными путями железных дорог общей

сети СССР и под подъездными и внутризаводскими путями переходы допускаются проектировать без футляра или без тоннеля, при этом безнапорные линии следует прокладывать из напорных железобетонных или чугунных труб, напорные — из стальных.

Способ производства работ по устройству перехода, длина футляра, его материал, расположение запорной арматуры на трубопроводах должны обеспечивать полную безопасность движения транспорта в период производства работ по прокладке трубопроводов, предохранение земляного полотна от размыва при аварии на трубопроводах, а также предохранение трубопровода от разрушения при действии статических и динамических нагрузок.

В местах перехода трасса трубопровода должна быть прямойлинейной и пересекать дороги под углом, близким к прямому. Под железными дорогами трассу следует располагать в местах с минимальным количеством путей, как правило, вне мест расположения стрелочных переходов, съездов, перекрестных сечений и не ближе 10 м от опор контактной сети и фундаментов сооружений.

При необходимости следует предусматривать устройство колодцев с запорной арматурой на трубопроводах или использовать арматуру, установленную в расположенных вблизи камерах и сооружениях.

При открытом способе производства работ диаметр кожуха должен быть на 200 мм больше наружного диаметра трубопровода, при закрытом — этот диаметр зависит от длины перехода, диаметра и материала труб и способа производства работ. В некоторых случаях пространство между трубой и кожухом рекомендуется заполнять бетоном путем нагнетания его под давлением.

Кожухи проектируются, как правило, из стальных труб при прокладке трубопровода почти всеми способами; при производстве работ методом щитовой проходки применяют трубы из бетонных блоков. Самотечные канализационные трубопроводы, выполненные из чугунных, железобетонных, керамических или асбестоцементных труб, укладывают внутри кожуха в корыте.

Сооружение переходов через железные и автомобильные дороги I и II категории должно быть согласовано с соответствующими органами, эксплуатирующими эти дороги. Типовые проекты переходов под дорогами разработаны Мосгипротрансом.

6.4.7. Надземные и наземные трубопроводы

Надземная и наземная прокладка канализационных трубопроводов на территории населенных пунктов не разрешается.

В ряде случаев при пересечении небольших водоемов, оврагов, выемок и т. п. допускается прокладка напорных канализационных трубопроводов на эстакадах, мостиках или подвешивание их к конструкциям железнодорожных, автомобильных и пешеходных мостов.

При проектировании переходов такого типа следует обеспечивать возможность

осмотра, прочистки, отключения трубопроводов при аварии, удобство доступа, подходов и подъездов, а также предусматривать тепловую и антикоррозионную защиту.

При устройстве подобных переходов применяют стальные трубы, в связи с чем следует учитывать возникающие температурные деформации (определяется расчетом). При необходимости предусматривается установка компенсаторов, конструкция которых выбирается в зависимости от способа прокладки трубопровода. Они могут быть П-образные, линзовые или сальниковые.

При расчете конструкций мостов, эстакад и опор следует учитывать нагрузки от веса трубопровода с жидкостью, антикоррозионной и тепловой изоляции, снега, а также ветровые нагрузки.

Наземная прокладка трубопровода осуществляется на спроектированном основании или в лотках. При необходимости трубопроводы утепляются, а в некоторых случаях предусматривается укладка «теплого спутника». Лотки выполняются из железобетона, кирпича или древесины.

6.5. Выпуски сточных вод в водоемы

6.5.1. Общие сведения

Выпуски сточных вод классифицируются по типу водоема или водотока (речные, озерные, морские), по месту расположения

(береговые, русловые, глубинные) и по конструкции (сосредоточенные и рассеивающие). Береговые сосредоточенные выпуски выполняются в виде открытых каналов, быстротоков, консольных сбросов, оголовков различных конструкций. При использовании береговых выпусков разбавление происходит неэффективно, так как в месте выпуска оно практически отсутствует, а дальнейшее разбавление протекает весьма медленно из-за малых скоростей движения воды в водоеме у берега и малых глубин. В связи с этим береговые выпуски рекомендуется применять в основном только для сброса дождевых и условно чистых вод.

Русловые выпуски представляют собой трубопровод, выдвинутый в русло реки и оканчивающийся затопленным оголовком или участком трубы с отверстиями. Для обеспечения наилучшего смешения сточных и речных вод на кратчайшем расстоянии от выпуска, как правило, применяются рассеивающие выпуски. Насадки или отверстия рассеивающего выпуска обычно располагаются на равных расстояниях друг от друга (рис. 6.7).

При проектировании подводного трубопровода следует стремиться сохранить естественный рельеф дна. Глубина заложения труб выпуска диктуется величиной возможного размыва дна и условиями устойчивости выпуска.

При выборе участка русла реки, на котором предполагается производить смешение сточных и речных вод, необходимо учиты-

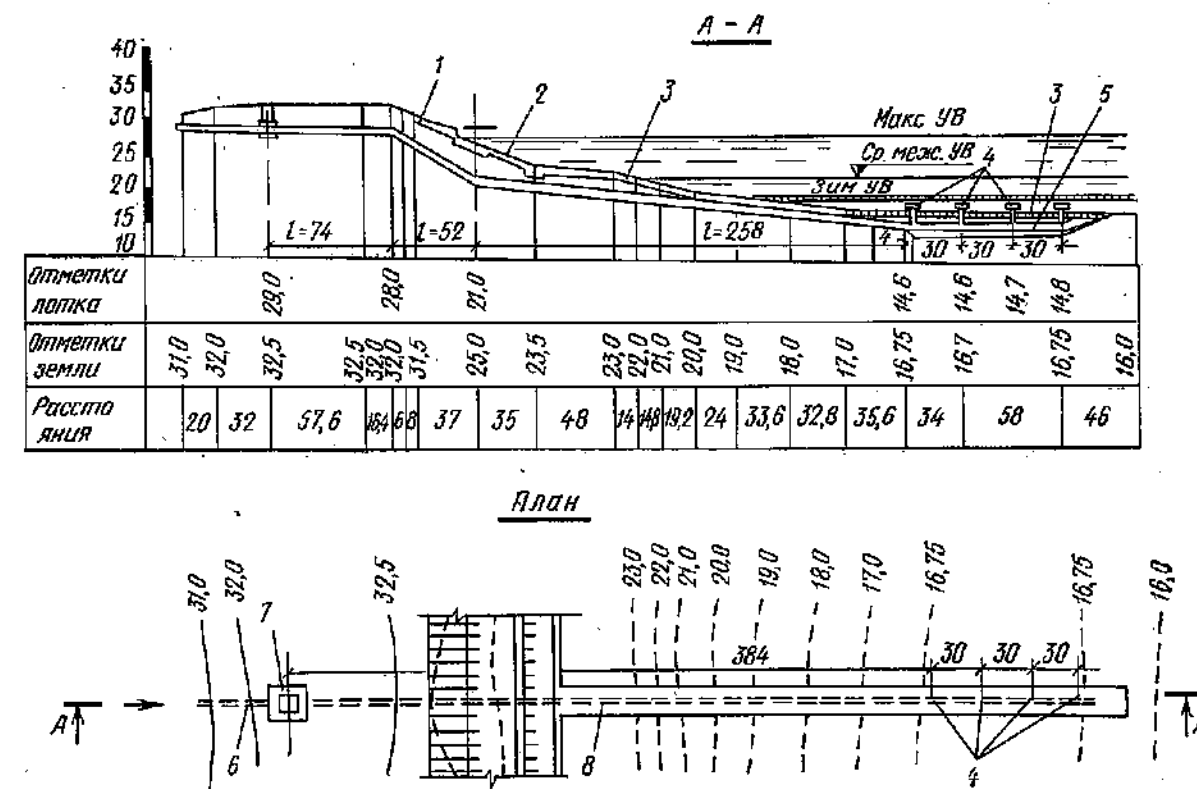


Рис. 6.7. Рассеивающий выпуск в реку

1 — растительный грунт слоем 150 мм; 2 — крепление железобетонными плитами; 3 — каменная наброска; 4 — насадка выпуска; 5 — песчаная засыпка; 6 — канализационный коллектор; 7 — береговой колодец; 8 — выпуск

вать факторы, способствующие улучшению смещения. К ним относятся использование участков с повышенными скоростями речного потока (сужение русла, увеличенные уклоны дна реки); использование участков с извилистым руслом, где за счет поперечной циркуляции разбавляющая способность речной воды увеличивается.

Особое внимание при выборе местоположения выпуска необходимо обращать на устойчивость русла реки. Для оценки устойчи-

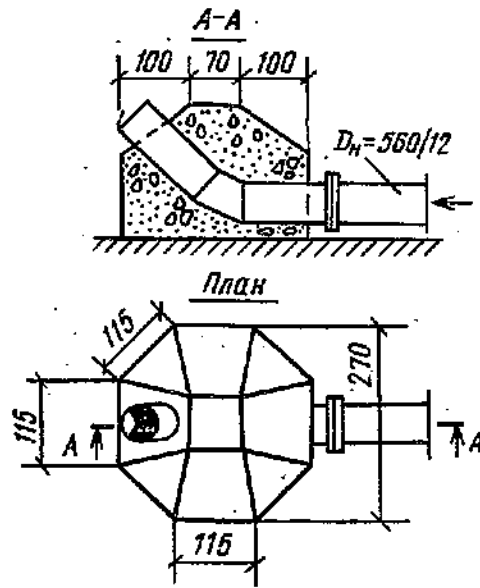


Рис. 6.8. Оголовок сосредоточенного выпуска в море

вости необходимо проводить гидроморфологические изыскания на участке проектируемого выпуска с целью получения прогнозов по русловым процессам. При наличии сложных русловых процессов рекомендуется проводить лабораторные исследования.

Глубинные выпуски применяются при сбросе сточных вод в озера, водохранилища, моря (рис. 6.8). Их конструкции мало отличаются от русловых выпусков, однако при их проектировании должно учитываться динамическое воздействие водоема на сооружение, а при устройстве выпусков в море — еще и химическое воздействие морской воды.

Трубопровод выпуска, как правило, укладывается на поверхности дна или заглубляется на величину диаметра труб, которые обычно закрепляются бетонными якорями.

Места расположения выпусков подлежат согласованию с органами судоходства и лесосплава.

6.5.2. Типы и гидравлический расчет насадок расщепляющих выпусков

В практике проектирования и строительства широко применены следующие типы насадок:

тип I — труба с конусным растекателем

на выходе (рис. 6.9, а); диаметр трубы насадки определяется для скорости движения воды 3,2—4,3 м/с; скорость истечения на выходе из насадки должна быть примерно в 1,5 раза больше скорости воды в трубе самой насадки;

тип II — труба с отводом под углом 60° с соплом (рис. 6.9, б); диаметры насадки и выходного отверстия сопла принимаются для скорости движения воды в трубе 1,2—1,4 м/с и скорости истечения воды из насадки 2,8—3,2 м/с;

тип III — труба с двумя последовательными отводами под углом 30 и 60° и соплом с кольцевым растекателем, представляющим собой жесткую систему колец, соединенных с соплом с помощью ребер (рис. 6.9, в); диаметр трубы насадки принимается для скорости движения воды 2—2,8 м/с.

Оптимальная скорость истечения воды из сопла, м/с, для насадок типа III определяется по формуле

$$v_{\text{опт}} = 25 \sqrt{d_0} \quad (6.2)$$

где d_0 — внутренний диаметр сопла, м;

$$d_0 = \sqrt[5]{\left(\frac{4q}{25\pi}\right)^2} \quad (6.3)$$

Расстояния a , м, между кольцами растекателя и между первым кольцом и соплом определяются по выражению

$$a = \frac{d_0}{0,26(n+1)} \quad (6.4)$$

где n — число колец, равное 4—5.

Угол конусности сопла и угол сходимости отверстий колец должен быть равен 15°.

На лесосплавных реках применяются выпуски с устройством отверстий в шельге выпускного трубопровода расщепляющего выпуска. Диаметр отверстий принимается для скорости истечения сточной воды 4,8—5 м/с.

Потери напора для каждого типа насадок приведены в табл. 6.4.

ТАБЛИЦА 6.4. ПОТЕРИ НАПОРА В НАСАДКАХ

Расход воды, л/с	Потери напора, м			
	в насадке типа			в отверстии в трубе
	I	II	III	
100	4,7	0,9	5,4	1,3
200	4,8	0,7	7,6	1,2
300	4,8	0,9	8,5	1,2
400	4,7	0,9	9,3	1,2
500	4,8	0,8	10,2	1,2
600	4,6	0,8	10,9	1,3

Для достижения максимальной равномерности распределения сточной воды по насадкам скорость движения жидкости в распределительном трубопроводе должна быть в 3—5 раз меньше скорости истечения ее из насадки.

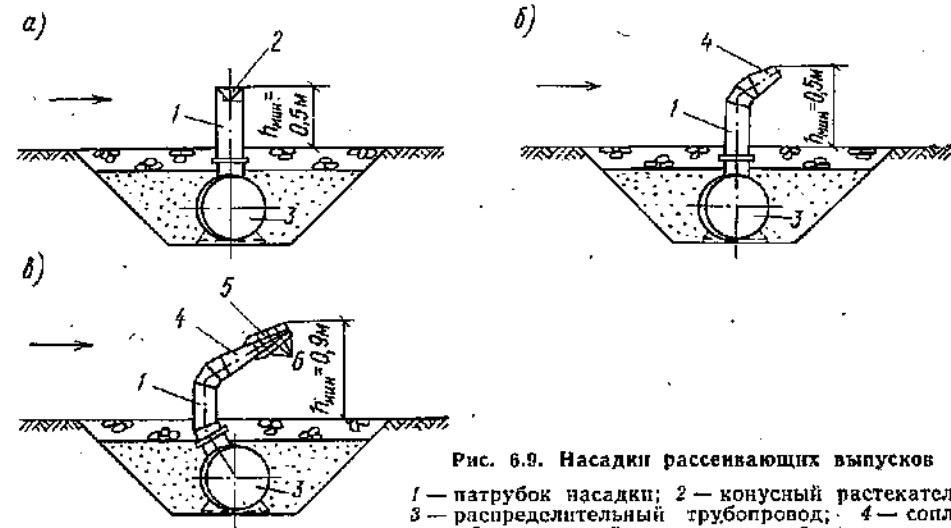


Рис. 6.9. Насадки расщепляющих выпусков

1 — патрубок насадки; 2 — конусный растекатель; 3 — распределительный трубопровод; 4 — сопло; 5 — кольцевой растекатель; 6 — кольца

6.6. Сливные станции

Сливные станции предназначены для приема жидких отходов (нечистот, помоев и т. п.), доставляемых из неканализованных зданий, и спуска их после соответствующей обработки в канализационную сеть. Доставка отходов на станцию осуществляется ассенизационным транспортом с вакуумной (пневматической) загрузкой.

Обработка отходов на сливной станции сводится к их разбавлению водопроводной водой с целью доведения БПК_{полн} до 1000 мг/л и менее и очистке от крупных механических примесей и песка.

Все оборудование сливной станции располагается, как правило, в одноэтажном здании, состоящем из приемного отделения на два—четыре места, помещения решеток и песколовок, вспомогательных и бытовых помещений.

Отношение количества добавляемой воды к количеству жидких отходов составляет 1:1. Вода добавляется в приемном отделении при обмыве транспортных средств брандспойтами во время разгрузки в количестве 30% общего расхода воды на разбавление, в сборном канале у приемных воронок через краны 25%, в отделении ре-

шеток через краны и при создании водяной завесы 45%. Вода подается от водопроводной сети через бак разрыва струи насосами.

Сливная станция должна размещаться в малонаселенной части города или поселка на расстоянии не менее 300 м от жилых кварталов и пищевых предприятий, вблизи канализационного коллектора диаметром не менее 400 мм. Скорость течения сточных вод в коллекторе должна быть не менее 0,7 м/с, а количество поступающих от сливной станции стоков не должно превышать 20% общего количества протекающей по коллектору сточной воды. Размещать сливные станции непосредственно на площадке городских канализационных очистных сооружений запрещается.

Площадь участка сливной станции и место расположения здания выбирают с учетом возможности размещения транспорта, ожидающего разгрузки внутри двора. Подъездные пути к станции, а также проезды и площадки для маневрирования транспорта должны иметь твердое покрытие. Территорию сливной станции следует ограждать, озеленять и благоустроить.

Типовые проекты сливных станций на два и четыре приемных места разработаны Гипрокоммунстроем (Москва).

ГЛАВА 7. ГИДРАВЛИЧЕСКИЙ РАСЧЕТ КАНАЛИЗАЦИОННЫХ СЕТЕЙ. РЕГУЛИРОВАНИЕ И ОЧИСТКА ПОВЕРХНОСТНОГО СТОКА

7.1. Расчетные расходы бытовых и производственных сточных вод

Расчетные расходы бытовых сточных вод от населенных пунктов за средние (за год) сутки $Q_{\text{сут. ср}}$, м³/сут, и в сутки наибольшего водоотведения $Q_{\text{сут. макс}}$, м³/сут, определяют по принятым нормам водоотведения для отдельных районов по формулам:

$$Q_{\text{сут. ср}} = nN/1000; \quad (7.1)$$

$$Q_{\text{сут. макс}} = nNK_{\text{сут}}/1000, \quad (7.2)$$

где n — норма водоотведения на одного человека, принимаемая по табл. 3.1 и 3.2; N — расчетное число жителей; $K_{\text{сут}}$ — коэффициент суточной неравномерности водоотведения, учитывающий уклад жизни населения, режим работы предприятий, степень благоустройства зданий, изменение водоотведения по сезонам года и дням недели; принимается равным 1,1—1,3.

ТАБЛИЦА 7.1. ВЕДОМОСТЬ ДЛЯ ОПРЕДЕЛЕНИЯ РАСХОДОВ БЫТОВЫХ СТОЧНЫХ ВОД ОТ НАСЕЛЕНИЯ ПО ПЛОТНОСТИ ЗАСТРОЙКИ

№ квартала	Площадь, га	Плотность населения, чел/га	Число жителей	Норма водоотведения, л/сут	Средние расходы			Примечание
					суточный, м³/сут	часовой, м³/ч	секундный, л/с	

ТАБЛИЦА 7.2. ВЕДОМОСТЬ ДЛЯ ОПРЕДЕЛЕНИЯ РАСХОДОВ БЫТОВЫХ СТОЧНЫХ ВОД ОТ НАСЕЛЕНИЯ ПО УДЕЛЬНЫМ РАСХОДАМ (МОДУЛЯМ СТОКА)

№ квартала	Площадь, га	Удельный расход, л/с на 1 га	Средние расходы			Примечание
			суточный, м³/сут	часовой, м³/ч	секундный, л/с	

ТАБЛИЦА 7.3. ВЕДОМОСТЬ ДЛЯ ОПРЕДЕЛЕНИЯ СОСРЕДОТОЧЕННЫХ РАСХОДОВ БЫТОВЫХ СТОЧНЫХ ВОД

Здание	Продолжительность работы, ч	Число обслуживаемого населения	Норма водоотведения на 1 чел., л/сут	Средний суточный расход, м³/сут	Коэффициент неравномерности, $K_{сут}$	Расчетный (максимальный) секундный расход, л/с	Примечание

Расчетные часовые расходы, м³/ч:

$$Q_{ч.ср} = \frac{nN}{24 \cdot 1000}; \quad (7.3)$$

$$Q_{ч.макс} = \frac{nN}{24 \cdot 1000} K_{общ}; \quad (7.4)$$

где $K_{общ}$ — общий коэффициент неравномерности, принимаемый по табл. 3.5.

Расчетные секундные расходы, л/с:

$$q_{с.ср} = \frac{nN}{24 \cdot 3600}; \quad (7.5)$$

$$q_{с.макс} = \frac{nN}{24 \cdot 3600} K_{общ}; \quad (7.6)$$

Подсчет расходов бытовых сточных вод от населения производится по плотности застройки (количество населения на 1 га) или по удельным расходам (модулям стока).

Результаты подсчетов заносятся в табл. 7.1 и 7.2.

Удельный расход, л/с на 1 га, определяется по формуле

$$q_0 = nP/86400, \quad (7.7)$$

где n — норма водоотведения, л/сут на 1 чел.; P — плотность населения, чел/га.

Иногда с целью проверки пропускной способности отдельного участка уличной сети, а также подсоединения к ней абонента учитывают расход сточных вод от отдельных зданий, коммунальных и общественных предприятий, школ, больниц и т. п. В этих случаях расчетные расходы сточных вод сводятся в табл. 7.3.

Расчетные расходы производственных сточных вод, сбрасываемых в городскую канализацию промышленными предприятиями и сельскохозяйственными объектами, следует принимать на основании технологических данных, запрашиваемых у соответствующего предприятия или проектирующей его организации. Расчетные расходы производственных сточных вод промышленных предприятий определяют:

ТАБЛИЦА 7.4. ВЕДОМОСТЬ РАСХОДОВ БЫТОВЫХ И ДУШЕВЫХ ВОД ЗАВОДА

Цех	Число смен	Продолжительность работы, смен, ч	Число работающих		Бытовые воды						Душевые воды						
			в сутки	максимальное в одну смену	норма водоотведения, л/сут	расходы, м³			коэффициент часовой неравномерности $K_{ч}$	максимальный расход, л/с	число душевых сеток	суточный расход, м³/сут	расчетный максимальный расход, л/с				
						в сутки	максимальные в 1 смену	в 1 ч по максимальной смене									

ТАБЛИЦА 7.5. СВОДНАЯ ВЕДОМОСТЬ РАСХОДОВ СТОЧНЫХ ВОД ПРЕДПРИЯТИЯ

Объект	Расходы сточных вод						Примечание
	суточные, м³/сут		максимальные часовые, м³/ч		максимальные секундные, л/с		
	бытовых	производственных	бытовых	производственных	бытовых	производственных	

для наружных коллекторов предприятия, принимающих сточные воды от цехов, — по максимальным часовым расходам;

для общезаводских и внеплощадочного коллекторов предприятия — по совместному почасовому графику;

для внеплощадочного коллектора группы предприятий (и жилья) — по совмещенному почасовому графику с учетом времени протекания сточных вод по коллектору.

При необходимости учета сосредоточенных расходов сточных вод расчетные расходы бытовых стоков от промышленных предприятий определяют по формулам:

$$Q_{сут.ср} = (25N_1 + 45N_2)/1000; \quad (7.8)$$

максимальный часовой, м³/ч,

$$Q_{ч.макс} = (9,4N_3 + 14,1N_4)/1000; \quad (7.9)$$

максимальный секундный, л/с,

$$q_{с.макс} = (9,4N_3 + 14,1N_4)/3600, \quad (7.10)$$

где N_1 и N_2 — число работающих в сутки при норме водоотведения соответственно 25 и 45 л на одного человека в смену; N_3 и N_4 — максимальное число работающих в смену при норме водоотведения соответственно 9,4 и 14,1 л на одного человека в час наибольшего водопотребления (см. табл. 3.4).

Расчетные расходы душевых сточных вод $Q_{душ}$ определяют с учетом нормы водоотведения на одну душевую сетку групповой душевой (0,2 л/с) и продолжительности пользования

(45 мин) душем в групповых душевых производственных предприятий после окончания смены по формулам:

$$Q_{душ.сут.ср} = 0,54n_1 n_2 P_{общ}; \quad (7.11)$$

расчетный секундный расход, л/с,

$$q_{душ.сет.макс} = 0,2n_1 P_{общ}; \quad (7.12)$$

где 0,54 — расход воды одной душевой сеткой за 45 мин, м³; n_1 — число душевых сеток; n_2 — число смен в сутки; $P_{общ}$ — коэффициент вероятности действия приборов, принимается равным 0,95.

Результаты подсчетов сводятся в табл. 7.4, по которой определяются суммарные расходы бытовых и душевых вод по цехам и по всему предприятию в целом.

При совместном отводе бытовых и производственных вод составляют сводную ведомость расходов по предприятию (табл. 7.5).

При поступлении производственных сточных вод в сеть бытовой канализации расчетный расход определяют суммированием расходов бытовых и производственных сточных вод. Как правило, часы максимальных расходов бытовых вод от населенного пункта не совпадают с часами максимальных расходов производственных сточных вод. В целях наиболее экономичного проектирования для определения истинного максимального (расчетного) расхода следует строить графики колебания расходов бытовых сточных вод по часам суток совместно

ТАБЛИЦА 7.15. ВЕДОМОСТЬ ГИДРАВЛИЧЕСКОГО РАСЧЕТА ДОЖДЕВОЙ КАНАЛИЗАЦИОННОЙ СЕТИ

Обозначение участков	Длина участков, м	Площадь стока, га			Условный расход при T=20 мин, л/с	Скорость течения на участке, м/с	Расчетная продолжительность протока, мин		Коэффициент φ	Расчетный расход, л/с	Диаметр трубы, м	Уклон	Пропускная способность трубы, л/с	Перепад уровня на участке, м
		собственная	притоков	всего			на участке	общая						
1	2	3	4	5	6	7	8	9	10	11	12	13	14	15
1-2	150	2,5	—	2,5	89	1,1	5	10	1,59	141	400	0,005	138	0,75
2-3	240	4	—	6,5	224	1,28	6,9	16,9	1,12	251	500	0,005	251	1,20
3-4	250	4,2	4,5	15,2	538	1,24	7,4	24,3	0,88	474	700	0,003	477	0,75

лектора, причем φ является переходным коэффициентом от расхода при продолжительности добега воды 20 мин к расходу при фактическом добегании T, мин, и определяется по табл. 7.14.

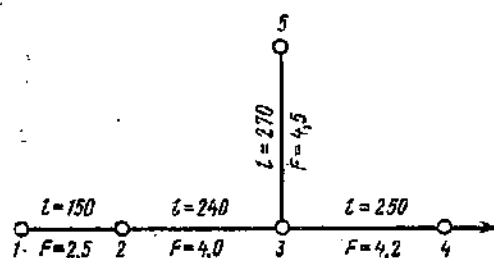


Рис. 7.1. К расчету дождевой сети

Пример 7.1. Требуется рассчитать дождевую канализационную сеть (рис. 7.1) при следующих исходных данных: $q_{20}=70$; $n=0,65$; $C=0,85$; $z_{cp}=-0,16$; $r=2,2$; $p=1$; $t=5$ мин и при переменном коэффициенте стока. Расчет сводится в табл. 7.15.

Графы 1-5 заполняются по данным плана. Находим условный расход, л/(с·га), при T=20 мин [т. е. величину, стоящую в прямых скобках в формуле (7.23)], используя табл. 7.13: $1,35z_{cp}^{1,2} =$

$$= (1 + C \lg p)^{1,2} = 1,35 \cdot 0,16 \cdot 164 \cdot 1 = 35,4.$$

Умножаем эту величину на данные графы 5 и записываем результат в графу 6. Затем подбираем скорость течения, м/с, для первого участка 1-2 и записываем ее в графу 7. После этого определяем продолжительность протока вод по первому участку, с, переводим ее в минуты, умножаем на коэффициент $r=2,2$ и заносим в графу 8. В следующую графу 9 записываем в первой строке сумму времени из графы 8 и времени поверхностной концентрации t_k (если надо, включается и продолжительность протока по лотку). В последующих строках графы 9 записывается сумма продолжительности из графы 8 и продолжительности из предыдущей строки графы 9.

Показатель степени величины $20/T$ будет равен: $1,2 \cdot 0,65 - 0,1 = 0,68$. В графе 10 проставляется коэффициент φ, принимаемый по табл. 7.14, с использованием графы с ближайшим показателем $n=0,67$.

Расчетный расход дождевой воды получается путем перемножения величин из граф 6 и 10 и записывается в графу 11. По таблицам для гидравлического расчета, с учетом уклона поверхности земли и высотного положения притоков, заполняются графы 12-14. Заполнение труб дождевой канализационной сети принимается полным.

При расчете дождевой сети на площадке промышленных предприятий удобнее оперировать не с фактическими площадями стока, тяготеющими к участкам сети, а с удельными расходами на один дождеприемник или на 1 м длины сети. Например, если на площадке устанавливается N дождеприемников и общая площадь канализуемой территории составляет F га, то в среднем один дождеприемник обслуживает F/N га. Тогда в графах 3-5 табл. 7.15 можно проставлять не площадь, га, а число дождеприемников. Также может быть вычислена площадь, обслуживаемая в среднем 1 м длины всей сети, включая все притоки.

7.4.2. Полураздельная и общесплавная сети

Расчет дождевых сетей полураздельной системы канализации до присоединения к общесплавным коллекторам не отличается от обычного расчета дождевых сетей полной раздельной системы канализации. Общесплавные коллекторы полураздельной системы рассчитываются на суммарный расход производственно-бытовых и части дождевых вод, перехватываемых этими коллекторами.

При определении расчетного расхода дождевых вод, направляемых в общесплавной коллектор, период однократного превышения расчетной интенсивности дождя $P_{пред}$ принимается 0,1-0,05 года, что обычно согласовывается с органами надзора: инспекцией по регулированию использования и охране вод, санитарно-эпидемиологической службой и рыбохозяйственными органами.

Расход дождевых вод, поступающий в общесплавной коллектор, рассматривается как постоянный, сосредоточенный; место ввода воды в коллектор — разделительная камера (ливнепуск). Избыток воды против расчетного расхода из ливнепуска сбрасывается в регулирующий резервуар или в водоем.

Принимаемый расход дождевых вод, поступающих в общесплавной коллектор, $Q_{пред}$ определяется умножением расчетного для подводящей дождевой сети расхода Q на коэффициент разделения k_1 :

$$Q_{пред} = k_1 Q.$$

ТАБЛИЦА 7.16. ЗНАЧЕНИЯ КОЭФФИЦИЕНТА k_1 (ПРИ ПОКАЗАТЕЛЕ СТЕПЕНИ $n=0,67$)

$P_{пред}$	Коэффициент k_1 при					
	$C=0,85$		$C=1$		$C=1,2$	
	$r \geq 2$	$r < 2$	$r \geq 2$	$r < 2$	$r \geq 2$	$r < 2$
0,2	0,41	0,39	0,38	0,35	0,36	0,33
0,15	0,34	0,31	0,31	0,27	0,29	0,25
0,1	0,26	0,23	0,23	0,19	0,21	0,17
0,09	0,25	0,21	0,21	0,17	0,19	0,15
0,08	0,23	0,19	0,19	0,15	0,16	0,12
0,07	0,21	0,16	0,17	0,13	0,14	0,10
0,06	0,18	0,14	0,14	0,11	0,11	0,08
0,05	0,15	0,12	0,12	0,09	0,09	0,06
0,04	0,13	0,09	0,09	0,06	0,06	0,04

ТАБЛИЦА 7.17. ПОПРАВочНЫЕ КОЭФФИЦИЕНТЫ К k_1

p	Поправочные коэффициенты при C, равном		
	0,85	1	1,2
0,33	2,12	2,54	3,38
0,5	1,51	1,67	1,90
1	1,00	1,00	1,00
2	0,71	0,69	0,65
3	0,61	0,57	0,53
5	0,52	0,47	0,41

Другой способ определения $Q_{пред}$ — перерасчет подводящей дождевой сети для нового значения p. При этом следует пользоваться формулами (7.14) и (7.23), заменив

в них член $(1 + C \lg p)$ на $(\sqrt[3]{P_{пред} - \tau}) / (1 - \tau)$, где значения τ принимаются: 0,2 — при $C=0,85$; 0,24 — при $C=1$; 0,27 — при $C=1,2$. Более подробно этот способ рассмотрен во «Временных рекомендациях по предотвращению загрязнения вод поверхностными стоками с городских территорий», утвержденных Минводхозом в 1975 г.

Коэффициент k_1 для случая, когда Q определен при $p=1$ году, приведен в табл. 7.16; для других значений p к данным таблицы вводятся поправочные коэффициенты по табл. 7.17.

Схема общесплавного коллектора полураздельной системы канализации показана на рис. 7.2.

Сеть общесплавной системы канализации рассчитывается на сумму расходов дождевых, бытовых и производственных сточных вод. Расчетный расход, л/с, для участков общесплавного коллектора, расположенных после ливнепусков, определяется по формуле

$$Q_{расч} = Q_{сух} + n_0 Q_{сух} + Q_d,$$

где $Q_{сух}$ — сумма среднесекундного расхода бытовых сточных вод при коэффициенте неравномерности, равном 1, и среднесекундного расхода производственных сточных вод в максимальную смену, л/с; $n_0 Q_{сух}$ — несбрасываемая через ливнепуск часть расхода дождевых вод, выраженная через расход воды в сухую погоду и коэффициент разбавления, л/с; Q_d — расчетный расход дождевых вод, поступающих с площадей стока в коллектор на участке после ливнепуска, л/с; определяется аналогично расходам при расчете дождевой сети; n_0 — коэффициент разбавления — отношение расхода дождевых вод, принимаемых в коллектор, к расходу сточных вод в нем в сухую погоду.

Коэффициенты разбавления рекомендуются принимать в зависимости от минимального среднесекундного расхода воды в реке в год 95%-ной обеспеченности. Так, $n_0 \geq 2$ принимается при расходе воды в реке $> 100 \text{ м}^3/\text{с}$, $n_0 = 3$ — при $50-100 \text{ м}^3/\text{с}$ и $n_0 = 5$ — при $10-50 \text{ м}^3/\text{с}$.

Канализационные сети общесплавной системы канализации и главные общесплавные коллекторы полураздельной канализации рассчитываются на пропускную способность при полном заполнении труб и обязательно проверяются на сток в сухую погоду, при которой должны обеспечиваться минимальные нормативные скорости течения сточных вод.

Основным недостатком общесплавной системы канализации в санитарном отношении являются периодические сбросы в водоем через ливнепуски некоторой части смеси производственно-бытовых и поверхностных сточных вод, в связи с чем проектные решения общесплавной канализации, включая принимаемый коэффициент разбавления, подлежат предварительному согласованию с соответствующими органами.

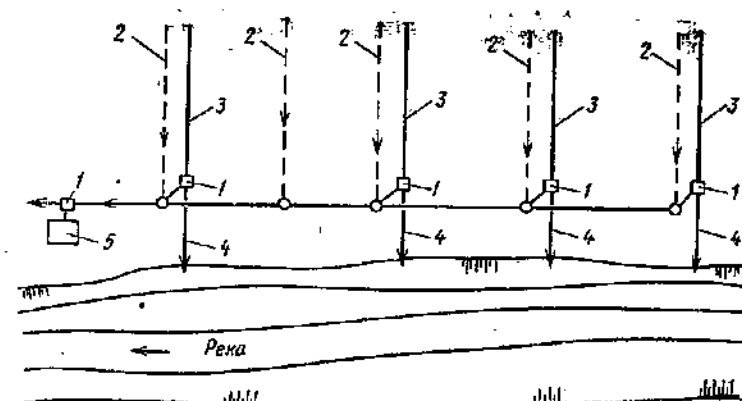


Рис. 7.2. Схема общесплавного коллектора полураздельной канализации

1 — разделительные камеры; 2 — производственно-бытовая сеть; 3 — дождевая сеть; 4 — ливнеотводы; 5 — регулирующий резервуар перед очистными сооружениями

7.5. Регулирование и очистка поверхностного стока¹

7.5.1. Ливнепуски

При регулировании дождевого стока для сброса воды в регулирующие резервуары или в водоем устраиваются разделительные камеры (ливнепуски), которые на производственно-дождевой сети полураздельной канализации устанавливаются перед присоединением к общесплавному коллектору,

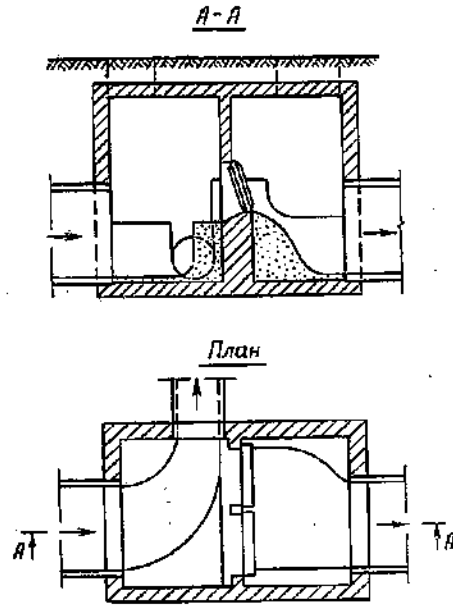


Рис. 7.3. Ливнепуск ленинградского типа

а также перед насосными станциями и очистными сооружениями. В конструкцию ливнепуска входят разделительное устройство, ливневвод (на сброс), трубопровод, отводящий воды в общесплавной коллектор или в лоток на очистные сооружения.

Разделительное устройство может выполняться в виде различных водосливов с порогом или типа донного слива, а также циклонного типа с тангенциальным подводом воды. В отдельных случаях сток можно разделять с помощью насосов.

Ливнепуск ленинградского типа, установленный на подводящем трубопроводе перед его присоединением к общесплавному коллектору и снабженный подвесным щитом для предотвращения подтопления канализации при подъеме уровня воды в реке, показан на рис. 7.3; ливнепуск с автоматическим регулированием расхода воды, направляемого на очистные сооружения, — на рис. 7.4, а разделительная камера с криволинейным водосливом — на рис. 7.5.

При гидравлическом расчете разделительных устройств можно пользоваться «Справочником по гидравлическим расчетам систем водоснабжения и канализации»

¹ См. сноску на стр. 56.

(А. М. Курганов, Н. Ф. Федоров; Л., Стройиздат, 1978).

Для санитарной оценки работы ливнепусков и всей системы канализации имеют большое значение также показатели, как частота сброса воды в водоем в течение года

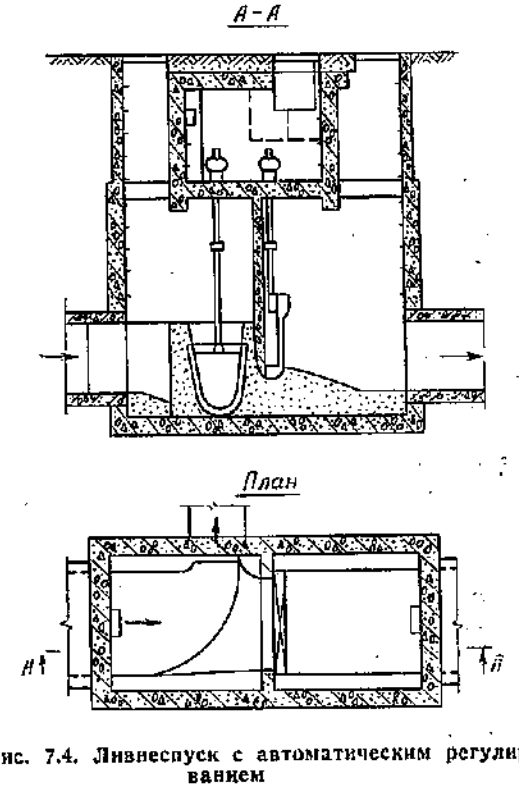


Рис. 7.4. Ливнепуск с автоматическим регулированием

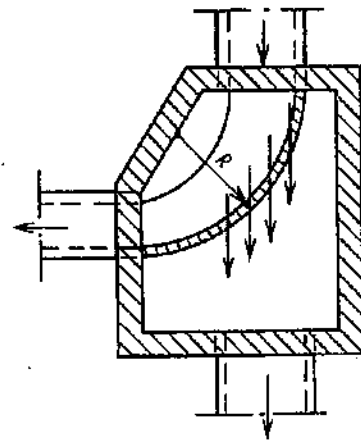


Рис. 7.5. Ливнепуск с криволинейным водосливом

m_0 , средняя годовая продолжительность сброса $T_{\text{год}}$, мин, средний годового объема воды $W_{\text{год}}$, м^3 , поступающий в водоем через ливнепуски. Эти показатели определяются по формулам:

для полураздельной канализации

$$m_0 = 1/\rho_{\text{пред}}; \quad (7.24)$$

$$W_{\text{год}} = QT k' k''; \quad (7.25)$$

для общесплавной канализации

$$m_0 = \frac{1}{[(1-\tau)(n_0/S)^{0.833} k_{\text{II}} + \tau]^3}, \quad (7.26)$$

где τ — климатический коэффициент; значения τ приведены в п. 7.4.2; $S=Q/Q_{\text{сух}}$

Средний годового объема $W_{\text{год}}$, м^3 , бытовых, производственных и дождевых вод, сбрасываемых в водоем:

$$W_{\text{год}} = n_0 Q_{\text{сух}} T k'. \quad (7.27)$$

Коэффициент, характеризующий среднее содержание бытовых и производственных сточных вод в общем объеме сброса через ливнепуск, определяется по формуле

$$\gamma = \frac{1}{n_0 k''' + 1}. \quad (7.28)$$

Коэффициент k''' следует принимать равным 1,5 при $m_0=1+7$; 1,6 при $m_0=10+20$; 1,8 при $m_0=25+35$ и 2,1 при $m_0=40+50$.

Средний годового объема, м^3 , сбрасываемых в водоем бытовых и производственных сточных вод,

$$W_{\text{хоз}} = \gamma W_{\text{год}}. \quad (7.29)$$

Средняя годовая продолжительность работы ливнепусков, мин, на полураздельной и общесплавной канализации определяется по формуле

$$T_{\text{год}} = k' T. \quad (7.30)$$

Коэффициенты k' и k'' , уточненные по последним исследованиям ЛНИИ АКХ, для $n=0,67$ и при условии, что период однократного превышения дождя со средним сбросом принимается равным $\rho_{\text{ср}}=3,2 \rho_{\text{пред}}$, приведены в табл. 7.18.

ТАБЛИЦА 7.18. ЗНАЧЕНИЯ КОЭФФИЦИЕНТОВ k' И k''

m_0	$\tau=0,2$		$\tau=0,24$		$\tau=0,27$	
	k'	k''	k'	k''	k'	k''
1	0,83	0,02	0,83	0,02	0,84	0,02
2	1,70	0,04	1,75	0,04	1,80	0,04
3	2,63	0,06	2,73	0,07	2,82	0,07
4	3,63	0,09	3,79	0,10	3,93	0,11
5	4,71	0,12	4,95	0,14	5,15	0,15
7	7,00	0,19	7,41	0,22	7,79	0,26
10	10,83	0,32	11,64	0,39	12,45	0,46
15	18,20	0,58	20,17	0,75	22,02	0,95
20	27,07	0,92	31,24	1,25	36,94	1,70
25	37,35	1,31	45,34	1,91	53,72	2,88
30	49,48	1,79	64,00	2,79	75,28	4,83
35	63,02	2,34	89,06	4,00	108,1	8,48
40	79,48	2,99	126,1	5,75	150,9	—
45	101,3	3,77	189,7	8,29	218,2	—
50	127,2	4,68	301,8	12,3	—	—

7.5.2. Регулирование дождевого стока

Регулирование дождевого стока достигается путем сброса части воды в специальные резервуары или пруды и применяется в целях снижения ее расхода перед очистными сооружениями, насосными станциями и непосредственно на сети при дальнем

ТАБЛИЦА 7.19. ЗНАЧЕНИЕ КОЭФФИЦИЕНТА α_0

$T_{\text{д}}$ T	Коэффициент α_0 при показателе степени n					
	0,6	0,55	0,6	0,67	0,7	0,75
2	0,41	0,37	0,32	0,26	0,23	0,19
3	0,32	0,27	0,23	0,18	0,16	0,13
4	0,26	0,23	0,19	0,14	0,13	0,09
5	0,23	0,20	0,16	0,12	0,10	0,08
6	0,21	0,18	0,15	0,11	0,09	0,07
8	0,19	0,15	0,12	0,09	0,07	0,06
10	0,17	0,13	0,11	0,08	0,06	0,05
12	0,15	0,12	0,09	0,06	0,05	0,04
15	0,13	0,10	0,08	0,05	0,04	0,03
20	0,12	0,09	0,07	0,05	0,04	0,03

ТАБЛИЦА 7.20. ЗНАЧЕНИЯ КОЭФФИЦИЕНТОВ k_p (k_p , $k_{p,0}$, $k_{p,n}$)

Коэффициенты регулирования $\alpha, \alpha_0, k_1, k_2$	Коэффициенты k_p при n					
	0,5	0,55	0,6	0,67	0,7	0,75
0,8	0,04	0,04	0,05	0,05	0,06	0,06
0,7	0,10	0,09	0,11	0,12	0,12	0,13
0,6	0,18	0,18	0,18	0,19	0,20	0,21
0,5	0,29	0,28	0,28	0,28	0,29	0,31
0,4	0,45	0,42	0,40	0,40	0,41	0,42
0,3	0,69	0,62	0,58	0,54	0,53	0,54
0,25	0,90	0,77	0,69	0,64	0,63	0,63
0,2	1,16	0,96	0,85	0,77	0,73	0,70
0,15	1,55	1,27	1,08	0,93	0,86	0,81
0,12	2,00	1,59	1,27	1,06	0,98	0,90
0,1	—	1,84	1,46	1,17	1,07	0,97
0,09	—	1,99	1,58	1,24	1,12	1,01
0,08	—	—	1,71	1,31	1,19	1,06
0,07	—	—	1,89	1,41	1,27	1,11
0,06	—	—	—	1,54	1,36	1,18
0,05	—	—	—	1,69	1,48	1,26
0,04	—	—	—	—	1,64	1,36
0,03	—	—	—	—	—	1,51

транспортировании воды. Скопившаяся после дождя в емкостях вода транспортируется далее по коллектору на очистные сооружения. При малых расходах дождевой сток в регулирующие емкости не поступает, что значительно уменьшает их заиливание. Опорожнять емкости для их очистки следует за 1—2 сут. Наиболее распространенные схемы регулирования показаны на рис. 7.6.

Полезный объем, м^3 , регулирующей емкости определяется по формуле

$$W = k_p QT, \quad (7.31)$$

где Q — расчетный расход дождевых вод, поступающих в камеру ливнепуска перед регулирующей емкостью, $\text{м}^3/\text{с}$; T — расчетная продолжительность дождя (время добегания), с, по которой определяется Q [см. формулу (7.16)]; k_p — коэффициент, зависящий от коэффициента регулирования $\alpha=Q_p/Q$ (где Q_p — расход, не направляемый в регулирующую емкость, $\text{м}^3/\text{с}$).

Для определения k_p предварительно по табл. 7.19 находят значение α_0 , характеризующее среднюю продолжительность дождя $T_{\text{д}}$ и параметр n [см. формулу (7.13)]. Значение $T_{\text{д}}$ для средней полосы европейской территории СССР и Западной Сибири — 6—8 ч, Украины — 4—5 ч, северных обла-

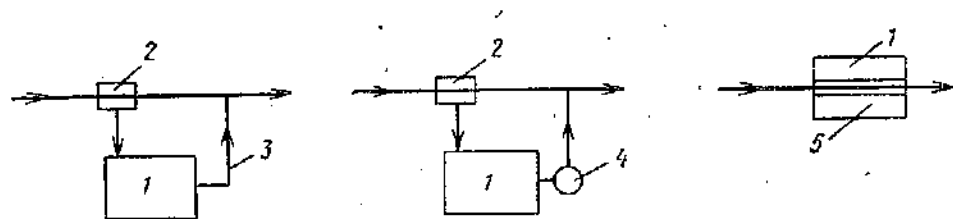


Рис. 7.6. Принципиальные схемы регулирования

1 — регулирующий резервуар (пруд); 2 — разделительная камера; 3 — трубопровод для опорожнения самотеком; 4 — насосная станция; 5 — лоток, пропускающий предельный расход

стей и Дальнего Востока — 9—10 ч, центральных районов Средней Азии — 3—4 ч.

Если расчетный коэффициент регулирования α оказывается больше α_0 , то коэффициент k_p находится непосредственно по табл. 7.20 в зависимости от α и n .

При $\alpha < \alpha_0$

$$k_p = k_p^* + (T_d/T + 0,25) (\alpha_0 - \alpha), \quad (7.32)$$

где k_p^* берется из табл. 7.20 по коэффициенту регулирования α_0 и n .

При регулировании дождевого стока непосредственно перед очистными сооружениями или насосными станциями полураздельной канализации объем регулирующего резервуара, м³, определяется по формуле

$$W = (k_{p.o} - k_{p.v}) Q_{пред} T / k_i, \quad (7.33)$$

где $k_{p.o}$ — величина, определяемая по табл. 7.20 в зависимости от параметра n и коэффициента α , определяемого по формуле $\alpha = Q_{оч} k_1 / Q_{пред}$ (здесь $Q_{оч}$ — расход дождевых вод, направляемых на очистные сооружения; $Q_{оч} = Q_d - Q_{сух}$, где Q_d — расход смеси бытовых и дождевых вод, направляемый на очистные сооружения, м³/с; величина Q_d при перекачке воды на очистные сооружения зависит от подачи насосов); $k_{p.v}$ — величина, определяемая по табл. 7.20 в зависимости от параметра n и коэффициента регулирования на сбросе в водоем, равного k_i (см. табл. 7.16 и 7.17).

Для общесплавной системы канализации

$$W = (k_{p.o} - k_{p.v}) Q_{сух} TS, \quad (7.34)$$

где $k_{p.o}$ — величина, определяемая по табл. 7.20 в зависимости от параметра n и коэффициента α , вычисляемого по формуле: $\alpha = Q_{оч} / (Q_{сух} S)$; S — среднее отношение расчетного дождевого расхода перед ливневспуском к расходу производственных и бытовых сточных вод; $S = Q / Q_{сух}$; $k_{p.v}$ — величина, определяемая по табл. 7.20 в зависимости от коэффициента регулирования на сбросе в водоем: $k_i = n_0 / S$.

Коэффициенты $k_{p.o}$ и $k_{p.v}$ определяются с помощью формулы (7.32).

7.5.3. Очистка поверхностного стока (дождевых, талых и поливочно-мочных вод)

Дождевой сток городов характеризуется высоким содержанием взвешенных веществ и нефтепродуктов, значительной БПК (табл. 7.21 и 7.22), а также бактериальными

ТАБЛИЦА 7.21. СОДЕРЖАНИЕ ЗАГРЯЗНЕНИЙ В ДОЖДЕВОМ СТОКЕ БОЛЬШИХ ГОРОДОВ

Характеристика водосборного бассейна	Содержание взвешенных веществ, г/л	БПК ₂₀ , мг/л	Содержание нефтепродуктов, мг/л
Участки селитебной территории с высоким уровнем благоустройства (центральная часть города с административными зданиями)	0,4	40	8
Современная жилая застройка	0,55	60	12
Магистральные улицы с интенсивным движением транспорта	1	80	20
Территории, прилегающие к промышленным предприятиям	2	90	18

ТАБЛИЦА 7.22. УДЕЛЬНЫЙ ВЫНОС ПРИМЕСЕЙ С ДОЖДЕВЫМ СТОКОМ ГОРОДОВ ПРИ ПЛОТНОСТИ НАСЕЛЕНИЯ, БЛИЗКОЙ К 100 чел/га

Примеси	Вынос, кг/га в год
Взвешенные вещества	2500
Органические вещества по показателям:	
ХПК	1000
БПК	140
Нефтепродукты	40
Азот	6
Фосфор	1,5
Минеральные соли	400

ми загрязнениями. Дождевой сток с территорий промышленных предприятий содержит, кроме того, специфические загрязнения, связанные с характером и технологией производства.

Для малых и средних городов с недостаточным уровнем благоустройства удельный вынос взвешенных веществ следует принимать на 20% больше величин, указанных в табл. 7.22. По остальным показателям для малых, средних, а также крупных городов селитебная плотность которых значительно отличается от величины 100 чел/га, следует вводить поправочный коэффициент,

равный $\pi/100$ (где π — плотность населения рассматриваемого объекта).

Загрязненность талых вод достигает по взвешенным веществам 2—4 г/л, по БПК_{полн} 70—150 мг/л, по нефтепродуктам 20—25 мг/л. В отстойной дождевой воде БПК_{полн} снижается на 50%. Снижается и загрязненность по нефтепродуктам. Очистка дождевых вод может производиться совместно с бытовыми сточными водами на общих очистных сооружениях, совместно с мало загрязненными производственными сточными водами или самостоятельно на специальных очистных сооружениях. Часть дождевого стока, в соответствии с «Временными рекомендациями по предотвращению загрязнения вод поверхностным стоком с городских территорий», может сбрасываться без очистки по согласованию с органами рыбохозяйственного надзора. Сюда относятся дождевой сток, превышающий расход, соответствующий дождю с периодом однократного превышения расчетной интенсивности $r = 0,05 \div 0,1$ года, что должно обеспечивать очистку более 70% общего годового стока дождевых вод, а также значительной части талого и всего поливочно-мочного стока. При очистке дождевых вод на очистных сооружениях бытовой канализации необходимо устройство регулирующих резервуаров.

Учитывая уменьшение БПК в смеси сточных вод, непосредственно на очистные сооружения целесообразно направлять во время дождя лишь такую часть поступающего расхода смеси воды Q_d , м³/ч, которая может быть пропущена через сооружения биологической очистки без снижения эффекта их работы. Эта величина определяется по формулам В. Н. Шифрина:

$$Q_d = \sqrt{\frac{L_a - L_t}{L'_a - L'_t}} Q_6; \quad (7.35)$$

при очистке в аэрофильтрах

$$Q_d = \left[\frac{\alpha F}{\alpha F - (\lg L_a - \lg L'_a)} \right]^{2,5} Q_6^{ср}, \quad (7.36)$$

где L'_a ; L'_t — соответственно БПК_{полн} поступающих бытовых и смеси сточных вод, мг/л; L_t — БПК_{полн} очищенной воды, мг/л; Q_6 — расчетный расход для определения емкости аэротенков при очистке бытовых вод, м³/ч; $Q_6^{ср}$ — средний часовой расход бытовых вод, м³/ч; F — критерияльный комплекс; α — коэффициент, принимаемый по приложению 3 СНиП II-32-74.

Расчет сооружений совместной очистки бытовых и дождевых вод производится в соответствии с указаниями табл. 7.23.

Самостоятельная очистка дождевых, талых и поливочно-мочных вод, стекающих с селитебных территорий городов, а также их смеси с мало загрязненными производственными водами должна осуществляться в соответствии с «Временной инструкцией по

ТАБЛИЦА 7.23. УСЛОВИЯ РАСЧЕТА СООРУЖЕНИЙ ДЛЯ СОВМЕСТНОЙ ОЧИСТКИ БЫТОВЫХ И ДОЖДЕВЫХ СТОЧНЫХ ВОД

Сооружения	Параметры для расчета
Решетки, песколовки, контактные резервуары, хлораторные, смесители с хлором и выпуски Первичные отстойники	Суммарный приток производственно-бытовых и дождевых сточных вод Приток сточных вод в сухую погоду (при суммарном расходе продолжительность отстаивания должна быть не менее 1 ч) Приток сточных вод в сухую погоду и суммарный приток с частью дождевых вод Расход смеси воды во время дождя с коэффициентом 1,4 Удвоенное количество задерживаемого песка по сравнению с пропуском только бытовых сточных вод Количество осадка, образующегося при пропуске бытовых и дождевых сточных вод
Аэротенки и аэрофильтры, вторичные отстойники	
Каналы, лотки и трубопроводы	
Осадочная часть песколовки	
Сооружения для обработки осадка	

проектированию сооружений для очистки поверхностных вод» СН 496-77. С этой целью устраиваются пруды-отстойники, отстойные площадки, выгораживаемые щитами в акватории водоема, или сооружения закрытого типа (подземные).

Пруды-отстойники должны иметь отсеки для задержания плавающих нефтепродуктов, оборудованные устройствами для их сбора, и емкости-накопители для нефтепродуктов. Стационарные щитовые ограждения в русле реки принимаются глубиной 0,8 м. Сбор плавающих загрязнений и очистка от донных отложений предусматриваются плавсредствами, имеющими соответствующие механизмы. Сооружения закрытого типа состоят из двух или более секций, включающих отстойник, отсеки для фильтров доочистки и улавливаемых нефтепродуктов. Перед отстойником устанавливается решетка с прозорами 10 мм для задержания мусора. Фильтры доочистки устраиваются площадью не менее площади поперечного сечения проточной части отстойника. Вода фильтруется снизу вверх. В качестве фильтрующего материала рекомендуется сипрон, визапрон, древесная стружка, вспученный вермикулит и др. Потери напора в фильтрах должны составлять 0,25—0,5 м.

Продолжительность отстаивания в прудах-отстойниках или в отстойниках закрытого типа принимается с учетом обеспечения эффекта очистки по взвешенным веществам и нефтепродуктам не менее 80%. Скорость течения в отстойниках должна быть не более 0,01 м/с, а продолжительность отстаивания — не менее 2 ч для прудов-отстойников и 1 ч для отстойников закрытого типа.

Объем прудов-отстойников принимается по местным условиям на 2—5-суточный приток воды. Очистка обеспечивает снижение БПК в прудах на 50—75%.

Для очистки дождевых вод или их смеси с малозагрязненными производственными водами могут найти применение также и другие сооружения физико-механической очистки. Количество задерживаемых загрязнений следует определять обязательно с учетом поступления талых и мочных вод.

Объем твердого осадка за год W_0 , м³, с площади 1 га, рассчитывается по формуле

$$W_0 = \frac{c \mathcal{E} W_B}{\gamma \cdot 100} F, \quad (7.37)$$

где c — начальное содержание твердых взвешенных частиц, т на 1000 м³ воды; \mathcal{E} — эффект очистки, % от начального содержания; W_B — объем воды, поступающей на очистные сооружения за год, тыс. м³; γ — объемная масса осадка, т/м³; F — площадь водосбора, га.

Если дождевые воды целесообразно использовать для пополнения систем оборотного технического водоснабжения, то степень их очистки определяется требованием к качеству оборотной воды.

РАЗДЕЛ IV НАСОСНЫЕ СТАНЦИИ ДЛЯ ПЕРЕКАЧКИ СТОЧНЫХ ВОД И КАНАЛИЗАЦИОННЫХ ОСАДКОВ

ГЛАВА 8. НАСОСНЫЕ СТАНЦИИ БЫТОВОЙ КАНАЛИЗАЦИИ

8.1. Общие сведения

В зависимости от назначения и места расположения насосные станции бытовой канализации подразделяются на районные, перекачивающие сточные воды от отдельных районов канализуемой территории в лежащий выше коллектор, и на главные, перекачивающие весь объем сточных вод на очистные сооружения.

Насосные станции располагаются в отдельно стоящих зданиях на расстоянии не менее 20 м от жилых домов или пищевых предприятий при подаче станций до 50 тыс. м³/сут и не менее 30 м при большей подаче. По периметру территории, занимаемой насосными станциями, устраивают защитную зеленую зону шириной не менее 10 м.

Перед насосными станциями при соответствующем обосновании предусматривается устройство аварийных выпусков в водоем или в дождевую канализацию. Возможность устройства и выбор мест расположения аварийных выпусков согласовывают с органами санитарно-эпидемиологической службы и рыбохозяйственного надзора, а также с органами по регулированию использования и охране вод.

На подводящем к насосной станции коллекторе (в колодце) устанавливается затвор с управляемым с поверхности земли приводом, позволяющий при аварии на насосной станции временно подтопить коллектор или сбрасывать сточную воду через аварийный выпуск.

Специализированными проектными институтами разработаны типовые проекты насосных станций для перекачки бытовых и других, близких к ним по составу, нейтральных и не содержащих взрывоопасных веществ сточных вод.

Проекты насосных станций выполнены с учетом зимних температур наружного воздуха —20, —30 и —40°С, наличия и отсутствия грунтовых вод, на разные глубины заложения подводящего коллектора. Проекты малых и средних станций выполнены на подачу сточных вод до 80 тыс. м³/сут. На этих станциях устанавливаются горизонтальные фекальные насосы — обычно не более трех. Имеются также проекты малых станций с незасоряющимися насосами (ФГС 81/31) и с погружными электронасосами (2,5 ЭЦК-16-6). Проекты крупных станций разработаны на подачу 100—320 тыс. м³/сут. На этих станциях устанавливается пять насосов. Насосы и решетки во всех случаях имеют автоматическое управление.

Методы производства работ по возведе-

нию подземной части насосных станций в зависимости от условий строительства различны.

8.2. Оборудование насосных станций

8.2.1. Машинный зал

В машинном зале устанавливаются насосы для перекачки сточных вод, насосы для подачи воды на технические нужды станции, вакуум-насосы (если основные насосы не под заливом), насосы для удаления дренажной воды, подъемно-транспортные устройства и контрольно-измерительные приборы.

Для перекачки бытовых и близких к ним по составу производственных сточных вод, имеющих нейтральную или слабощелочную реакцию, применяют фекальные насосы: горизонтальные (ФГ) и вертикальные (ФВ). Для подачи на небольшую высоту малых количеств воды (5—20 м³/ч) применяют моблочные погружные канализационные насосы. Для подкачки сточных вод на небольшую высоту (до 5 м) на излив могут быть использованы шнековые насосы, работающие в большом диапазоне изменения притока воды. Эти насосы серийно заводами не изготавливаются и являются нестандартным оборудованием.

При выборе насосов следует руководствоваться каталогами и другими материалами, издаваемыми проектными организациями и заводами-изготовителями. В табл. 8.1 приведены данные по насосам, широко применяемым для перекачки бытовых (и других близких к ним по составу) сточных вод.

Горизонтальные центробежные насосы всех марок, а также вертикальные насосы марки ФВ 144/46 имеют еще по две модификации. В этих модификациях принята различная величина срезки рабочего колеса, что снижает соответственно подачу воды в среднем на 9 и 18%, а напор на 14 и 26%.

В машинном зале наряду с рабочими насосами для перекачки сточных вод устанавливают резервные: при числе рабочих насосов до двух — один резервный; при трех и более рабочих насосах — два резервных. На станциях с тремя рабочими насосами подачей до 360 м³/ч каждый допускается установка одного резервного агрегата при наличии второго на складе.

Вакуум-насосы с циркуляционным водяным баком устанавливают в количестве двух агрегатов (один резервный). Подача их принимается с учетом заполнения всасывающих труб и корпуса насоса в течение 3—5 мин.

ТАБЛИЦА 8.1. НАСОСЫ, ПРИМЕНЯЕМЫЕ ДЛЯ ПЕРЕКАЧКИ БЫТОВЫХ СТОЧНЫХ ВОД

Марка насоса	Подача, м³/ч	Напор, м	Электродвигатель			Масса, кг	
			мощность, кВт	частота вращения, мин⁻¹	напряжение, В	насоса	агрегата
ФГ 14,5/10	7,7—19	11—9	1,5	1450	220/380	80	115
ФГ 16/27	8,6—21,6	30—27	4	2900		80	124
ФГ 25,5/14,5	14—34	16,2—13	3	3450		80	152
ФГ 29/40	15,5—38	44—36	10	2900		80	210
ФГ 51/58	28—68	65—52	22	2900		80	289
ФГ 57,5/9,5	29,5—85	12—7,5	4	1450		80	149
ФГ 81/18	43—108	22—16	10	1450		140	283
ФГ 81/31	43—107	37—28	17	1450		160	345
ФГС 81/31	43—107	34—28	22	1450		—	350
ФГ 115/33	43—115	48—38	30	2900		—	305
ФГ 144/10,5	75—216	13—8	10	950		356	542
ФГ 144/46	79—160	50—43	40	1450		430	870
ФГ 216/24	115—330	30,5—18	40	1450		356	665
ФГ 450/22,5	238—665	28—18	75	950		555	1326
ФГ 450/57,5	238—540	68—51	132	1450		—	2500
ФГ 540/95—2	290—540	105—95	250	1450	1600	3251	
ФГ 800/33	420—1000	42—29	160	930	870	2325	
ФГ 2400/75,5	2400	75,5	800	750	6000	4297	9324
ФВ 144/46	79—160	50—43	40	1450	220/380	640	1070
ФВ 2700/26,5	2700	26,5	400	750	—	3900	8950
ФВ 4000/28	4000	28	530	370	—	5700	15 400
ФВ 7200/29	7200	29	1000	485	6000	8750	19 950
ФВ 9000/45	9000	45	1600	500	10 330	—	22 580
ЦМФ 160/10	160	10	16	1500	380	—	340
ЦМК 16/27	16	27	3,2	2900	—	—	40
2,5 ЭЦК-16-6	16—20	8—6	1,5	2800	—	—	38

Примечания: 1. Цифры в марке насоса показывают расчетную подачу воды, м³/ч (перед чертой), и напор, м (после черты), при максимальном КПД насоса.

2. Насос ЦМФ-160/10 — центробежный моноблочный фекальный; предназначен для перекачки навозной жижи в системах технологических линий животноводческих комплексов.

3. Насосы ЦМК-16/27 и 2,5-ЭЦК-16-6 — центробежные моноблочные погружные.

Для перекачки воды из дренажного приемника машинного зала в приемный резервуар станции используются насосы типа ГНОМ, центробежные, самовсасывающие или фекальные вертикальные (на крупных станциях). Для учета количества перекачиваемой сточной воды применяют индукционные расходомеры, трубы или вставки Вентури.

8.2.2. Помещение решеток и приемного резервуара

Крупные плавающие вещества задерживаются механизированными решетками с дробилками или решетками-дробилками. В подводящих к решеткам каналах устанавливаются щитовые затворы. Объем задерживаемых отбросов, ширину прозоров решеток, скорость движения в них сточных вод и число резервных агрегатов определяют по СНиП II-32-74.

Для взмучивания осадка в приемных резервуарах необходимо предусматривать устройство, подключаемое к напорному трубопроводу и используемое также для опорожнения системы. В помещении решеток установлены поливочные краны, оборудованные шлангами с брандспойтами.

8.2.3. Подъемно-транспортные устройства

Для монтажа и эксплуатации оборудования на станциях предусматривают: при

весе груза до 1 т — неподвижные балки с кошками или кран-балки подвесные ручные; до 5 т — кран-балки подвесные ручные; более 5 т — краны мостовые ручные.

При подъеме груза на высоту более 6 м или при длине машинного зала свыше 18 м следует применять электрическое подъемно-транспортное оборудование.

Грузоподъемность подъемно-транспортного оборудования принимают исходя из максимального веса оборудования и арматуры в собранном виде. На насосных станциях, оснащенных кран-балками и мостовыми кранами, должны быть выделены площадки для ремонта механизмов и электрооборудования кранов.

8.3. Гидравлический расчет насосных станций

8.3.1. Подбор насосов и напорных трубопроводов

При подборе насосов руководствуются следующими условиями:

общая подача рабочих насосов должна равняться максимальному расчетному притоку сточных вод или несколько превышать его;

число и подача насосов должны обеспечить устойчивый режим работы станции при

периодических колебаниях притока воды; насосы целесообразно принимать однотипные.

Требуемый напор насосов, м, определяют по формуле

$$H = H_r + h_{п.в} + h_{п.н} + h_3, \quad (8.1)$$

где H_r — геометрическая высота подъема (разность отметок подачи и откачки сточных вод), м; $h_{п.в}$ — потери напора во всасывающем трубопроводе, м; $h_{п.н}$ — потери напора в напорном трубопроводе (в наружном и внутри насосной станции), м; h_3 — запас на излив жидкости из трубопровода (принимается равным 1 м).

Для станций с регулирующими резервуарами за расчетную отметку откачки сточных вод принимают отметку среднего уровня воды в них; для станций, не имеющих регулирующих резервуаров, — отметку уровня воды в подводящем коллекторе при минимальном притоке.

При присоединении напорного трубопровода к приемному колодезю или самотечному каналу выше горизонта воды в них отметкой подачи сточных вод считается отметка верха трубопровода; под уровень воды — максимальная отметка уровня; при преодолении напорным трубопроводом повышенного участка местности, имеющего отметку земли выше уровня воды в точке подачи, — отметка верха трубопровода на повышенном участке.

Потери напора в трубопроводах складываются из потерь на трение и местные сопротивления. Потери на трение по длине трубопроводов определяют по расчетным таблицам для напорных трубопроводов (Ф. А. Шевелева, Н. Ф. Федорова или А. А. и Н. А. Лукиных). Местные сопротивления, м, вычисляют по формуле

$$h_m = \sum \xi \frac{v^2}{2g}, \quad (8.2)$$

где v — расчетная скорость движения воды по трубопроводу, м/с; g — ускорение свободного падения, м/с²; ξ — коэффициент местных сопротивлений (принимается по гидравлическим справочникам).

Последовательность гидравлического расчета насосной станции следующая:

ориентировочно намечаются диаметр и количество напорных трубопроводов по максимальному притоку сточных вод;

определяется требуемый напор насосов [см. формулу (8.1)] для принятых напорных трубопроводов;

по расходу сточной воды и напору насосов по каталогам производится предварительный выбор насосов;

на характеристики, представляющие собой кривые зависимости напора, КПД и мощности насосов от их подачи (при постоянной частоте вращения), наносят характеристики трубопроводов $Q-H$, построенные в том же масштабе; для этого определяют потери напора в трубопроводах при различных значениях расхода воды и прибавляют к этим потерям геометрическую высоту подачи; точки пересечения характерис-

тик $Q-H$ насосов и $Q-H$ трубопроводов дают расчетные точки работы насосов.

Окончательный выбор трубопроводов и насосов должен быть сделан с учетом рассмотрения всех возможных вариантов и обоснован технико-экономическими расчетами.

На рис. 8.1 показан простейший случай расчета — работа одного насоса в один трубопровод. Точка А пересечения кривых $Q-H$ и $Q-H_{тр}$ является расчетной точкой

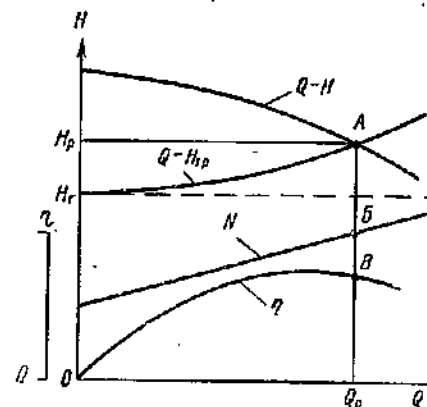


Рис. 8.1. Характеристика работы одного насоса в один напорный трубопровод

работы насоса. Расход Q_p соответствует подаче насоса при напоре H_p ; КПД насоса определяется точкой В; потребляемая мощность — точкой Б.

8.3.2. Изменение характеристики центробежных насосов

Характеристика насоса может меняться в зависимости от частоты вращения колеса насоса. Новая характеристика строится на основании следующих зависимостей:

$$Q/Q_1 = n/n_1; \quad H/H_1 = (n/n_1)^2; \\ N/N_1 = (n/n_1)^3,$$

где Q , H и N — подача воды, напор и мощность насоса при данной частоте вращения n ; Q_1 , H_1 и N_1 — то же, при измененной частоте вращения n_1 .

Область применения насосов значительно расширяется за счет обточки колес, при которой КПД снижается незначительно. Обточка допускается в пределах 20% нормального диаметра колеса (в зависимости от быстроходности насоса). Изменение характеристики насоса при обточке колес происходит по следующим зависимостям:

$$Q_1/Q = D_{обт}/D_n; \quad H_1/H = (D_{обт}/D_n)^2,$$

где Q и H — параметры насоса при нормальном диаметре колеса D_n ; Q_1 и H_1 — то же, при обточном диаметре колеса $D_{обт}$.

8.3.3. Мощность на валу насоса

Мощность на валу насоса (потребляемая мощность), кВт, определяется по формуле

$$N = QH / (102\eta), \quad (8.3)$$

где Q — подача насоса, м³/с; H — напор насоса при подаче Q , м; η — КПД насоса, соответствующий расчетной точке работы насоса.

Мощность двигателя принимается с коэффициентом запаса, зависящим от мощности на валу насоса:

Мощность на валу насоса, кВт	20	20-50	50-300	>300
Коэффициент запаса мощности	1,25	1,2	1,15	1,1

8.3.4. Высота всасывания насоса

Допустимую геометрическую высоту всасывания насоса $H_{г.в.}$, м (высоту установки оси насоса над минимальным горизонтом воды в резервуаре), определяют из уравнения

$$H_{г.в.} = H_{вак} - [H_{тр} + v^2 / (2g)], \quad (8.4)$$

где $H_{вак}$ — допустимая вакуумметрическая высота всасывания, м; $H_{тр}$ — потери на трение и местные сопротивления во всасывающем трубопроводе, м; v — скорость во входном патрубке насоса, м/с.

Завод-изготовитель обычно указывает $H_{вак}$ для нормального атмосферного давления (приводится в каталогах) при температуре воды 20° С. При установке насосов в районах, где атмосферное давление отличается от нормального, а также при другой температуре воды в величину вакуумметрической высоты всасывания вносят соответствующие поправки.

8.3.5. Параллельная работа насосов

Для параллельной подачи воды в общий напорный трубопровод могут применяться насосы с одинаковыми или с незначительно отличающимися напорами. Характеристика параллельно работающих насосов строится графически путем сложения их производительностей при равных напорах (рис. 8.2). Характеристика параллельно действующих трубопроводов строится также путем сложения расходов, соответствующих одинаковым напорам.

Для получения суммарной характеристики трех насосов $Q-H_{1+2+3}$ необходимо подачу (абсциссу) одного насоса при равных напорах (ординатах) утроить. Характеристика параллельной работы двух трубопроводов $Q-H_{тр1+тр2}$ строится аналогично (при этом значения H учитывают геометрическую высоту подачи воды и потери напора как в наружном трубопроводе, так и во внутренних коммуникациях). Общая подача трех насосов определяется расчетной точкой A'' работы насосов. Подача и напор каждого насоса определяются точкой A . Для нахождения КПД насоса из точки A следует провести вертикальную линию до пересечения с кривой $Q-\eta$ (точка I).

Для упрощения расчета сложных систем перекачки (насосы различной подачи, разные длины или диаметры внутренних трубопроводов от отдельных насосов и др.) ре-

комендуется применять метод построения приведенных характеристик насосов. С этой целью строят характеристики работы всасывающего и напорного трубопроводов в пределах насосной станции и вычитают (графически) ординаты полученных характеристик из ординат характеристик соответствующих

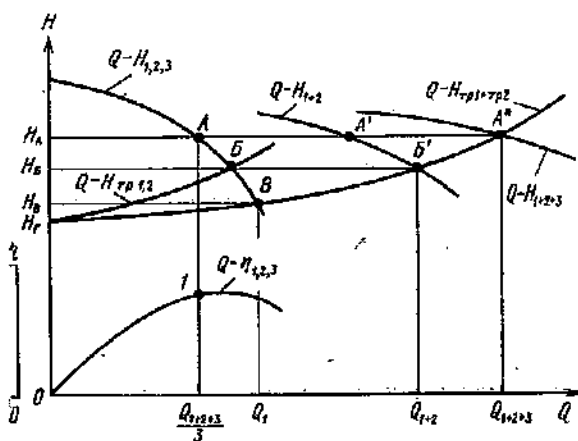


Рис. 8.2. Характеристика параллельной работы трех одинаковых насосов на два напорных трубопровода

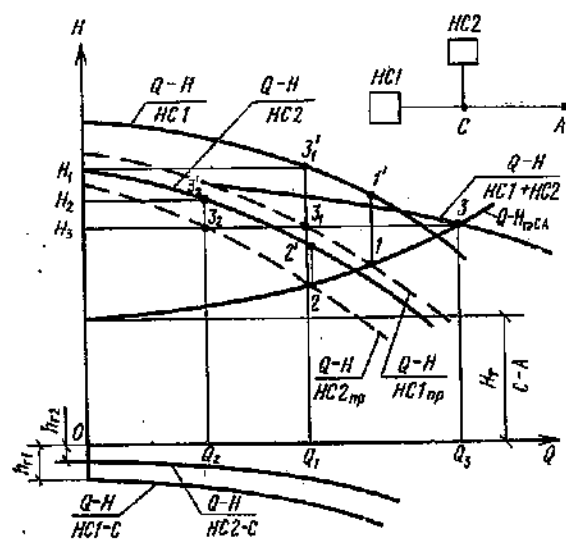


Рис. 8.3. Характеристика параллельной работы двух насосных станций

насосов. Приведенные таким образом к точке выхода напорного трубопровода из насосной станции характеристики насосов можно складывать обычным порядком.

При расчете параллельной работы двух или нескольких насосных станций в общий напорный трубопровод (рис. 8.3) пользуются также методом приведенных характеристик.

Для этого строят суммарные характеристики параллельной работы насосов, установленных на каждой станции. На тот же график наносят характеристики трубопроводов от насосных станций до точки слияния потоков C с учетом геометрической высоты подъема воды между ними $h_{г1}$ и $h_{г2}$.

Вычитая ординаты характеристик трубопроводов из ординат характеристик соответствующих насосных станций, получают приведенные к точке C характеристики насосных станций, которые складывают обычным способом и получают суммарную характеристику работы насосов обеих станций. Характеристику трубопровода в этом случае строят для участка от точки слияния потоков C до точки подачи воды A .

За геометрическую высоту подъема воды принимают разницу отметок уровней воды между этими пунктами. За отметку уровня воды в точке C принимают отметку оси трубопровода. Точка пересечения характеристик 3 является расчетной точкой работы системы и определяет подачу двух насосных станций Q_3 . Точки 3_1 и 3_2 характеризуют подачу соответственно 1-й и 2-й станций; точки $3'_1$ и $3'_2$ — напоры на этих станциях. Точки 1 и $1'$, 2 и $2'$ показывают подачу и напор насосных станций при независимой работе каждой из них.

8.3.6. Последовательная работа насосов и насосных станций

Использование насосов для последовательной работы в целях повышения напора должно согласовываться с заводом-изготовителем (если это не оговорено в паспорте насоса). Для получения суммарной характеристики работы последовательно включенных насосов создаваемые ими напоры при одинаковой подаче воды складываются. На полученный график наносят характеристику работы трубопровода и на пересечении с суммарной характеристикой получают расчетную точку работы насосов. При расчетах необходимо учитывать потери напора в соединительной коммуникации насосов, поскольку эти потери могут достигать значительной величины.

При последовательной перекачке воды лежащей ниже насосной станции в насосы лежащей выше станции вся система рассчитывается как единая по тому же принципу, что и последовательно установленные насосы на одной станции. Для большей надежности работы рекомендуется подачу воды к верхней станции предусматривать с небольшим подпором.

8.4. Расчет требуемой вместимости приемного резервуара насосных станций

Требуемую вместимость приемного резервуара определяют в зависимости от притока сточных вод, подачи насосов и режима их работы. При этом она должна быть не менее 5-минутной максимальной подачи одного из насосов.

Проверяют вместимость резервуара на частоту включения насосов исходя из условия, чтобы число включений в течение 1 ч было не более пяти при автоматической ра-

боте насосов и не более трех при ручном управлении; при мощности электродвигателей насосов с автоматическим управлением свыше 50 кВт рекомендуется принимать не более трех включений. Если предварительно назначенная вместимость не удовлетворяет этим условиям, ее соответственно увеличивают.

Проверка на частоту включений делается графически — путем построения интегрального графика притока и откачки сточных вод в течение 1 ч для среднего (50%

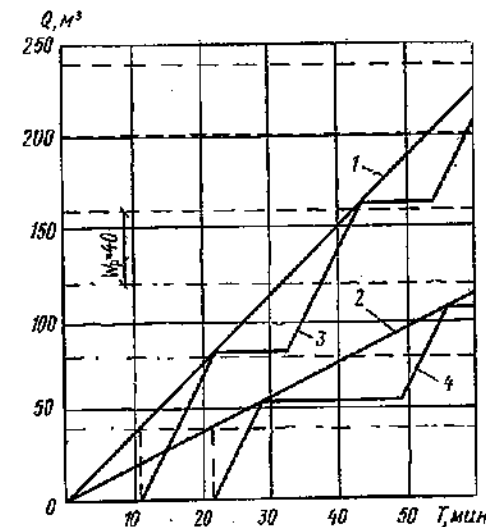


Рис. 8.4. График притока и откачки сточных вод 1 — средний приток сточных вод; 2 — минимальный приток; 3 и 4 — режимы работы насоса ФГ-450/22,5

максимального) и минимального притоков при работе одного насоса.

На рис. 8.4 приведен пример проверки вместимости резервуара на частоту включения насоса при ручном управлении. Для откачки воды принят насос ФГ-450/22,5, подача которого составляет 450 м³/ч, что соответствует максимальному притоку. Требуемая вместимость резервуара из условия обеспечения 5-минутной подачи насоса составляет: $W_p = 450 : (60 : 5) = 37,5$; принята вместимость 40 м³. Как следует из графика, число включений насоса за 1 ч при среднем и минимальном притоках не превышает трех. Следовательно, увеличения вместимости резервуара не требуется.

На крупных насосных станциях приемным резервуарам придают форму распределительного канала, имеющего достаточную длину и глубину для размещения в нем всасывающих труб от всех насосных агрегатов.

8.5. Компонировка насосных станций

При проектировании насосных станций бытовой канализации приемный резервуар, помещение решеток, машинный зал, подсобно-производственные и бытовые помещения, обычно размещают в одном здании.

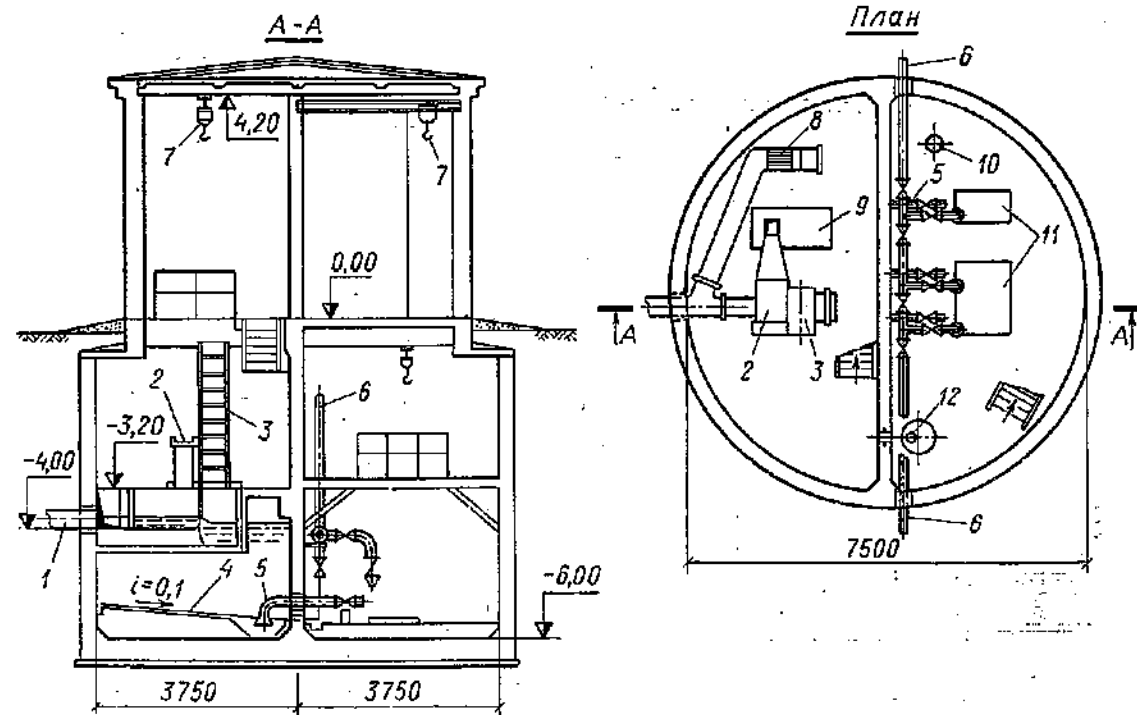


Рис. 8.5. Насосная станция с тремя горизонтальными насосами

1 — подводный коллектор; 2 — лоток загрузочный; 3 — решетка вертикальная механизированная; 4 — труба для взмучивания осадка; 5 — всасывающий трубопровод; 6 — напорный трубопровод; 7 — тали ручные; 8 — решетка с ручной очисткой и дырчатым корытом; 9 — дробилка; 10 — насос для подачи воды на уплотнение сальников; 11 — насосы фекальные горизонтальные (ФГ-115/38; ФГ-81/31; ФГ-81/18); 12 — дренажный насос

Подземную часть малых и средних станций принимают, как правило, в виде круглой шахты. При небольшом заглублении подводного коллектора более целесообразна прямоугольная форма, поскольку в прямоугольном помещении удобнее располагать оборудование. Форму подземной части крупных станций принимают в зависимости от гидрогеологических условий, глубины заложения подводного коллектора и метода производства работ на основе технико-экономического сравнения вариантов.

Наземную часть зданий сооружают, как правило, прямоугольной формы, так как в этом случае можно использовать при строительстве унифицированные строительные элементы.

Приемный резервуар и помещение решето должны быть отделены от машинного зала глухой водонепроницаемой перегородкой. Сообщение между ними (через дверь) допускается только в незаглубленной части здания при обеспечении мероприятий, исключающих поступление сточных вод в машинный зал при подтоплении станции. Насосы надлежит устанавливать, как правило, под заливом (ниже верхнего уровня воды в резервуаре).

Насосные агрегаты и другое оборудование следует размещать таким образом, чтобы к ним был удобный подход для обслуживания и ремонта. Рекомендуется порядная схема расположения насосных агрегатов с установкой их перпендикулярно

стене, отделяющей машинный зал от приемного резервуара.

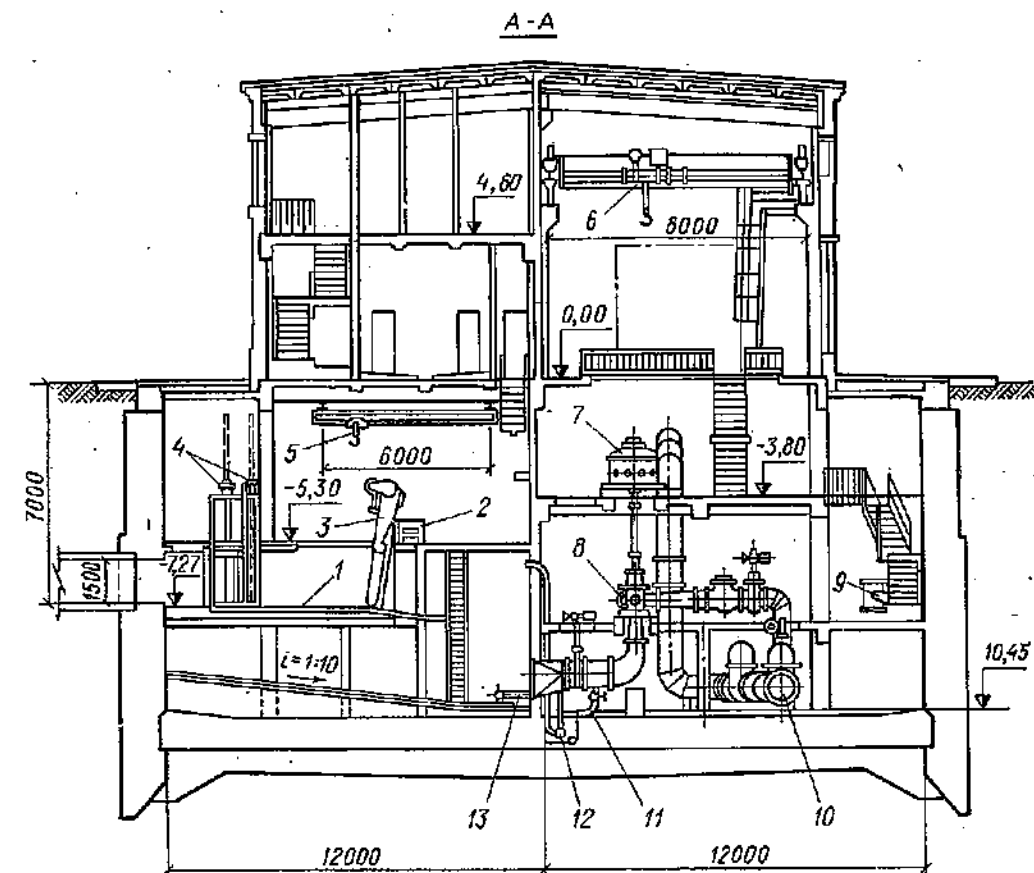
При определении размеров станций величину проходов между оборудованием, размеры монтажной площадки, состав подобно-производственных и бытовых помещений надлежит принимать по СНиП II-32-74.

Приемные резервуары станций подачи более 100 тыс. м³/сут разделяются на два отсека без увеличения общего объема.

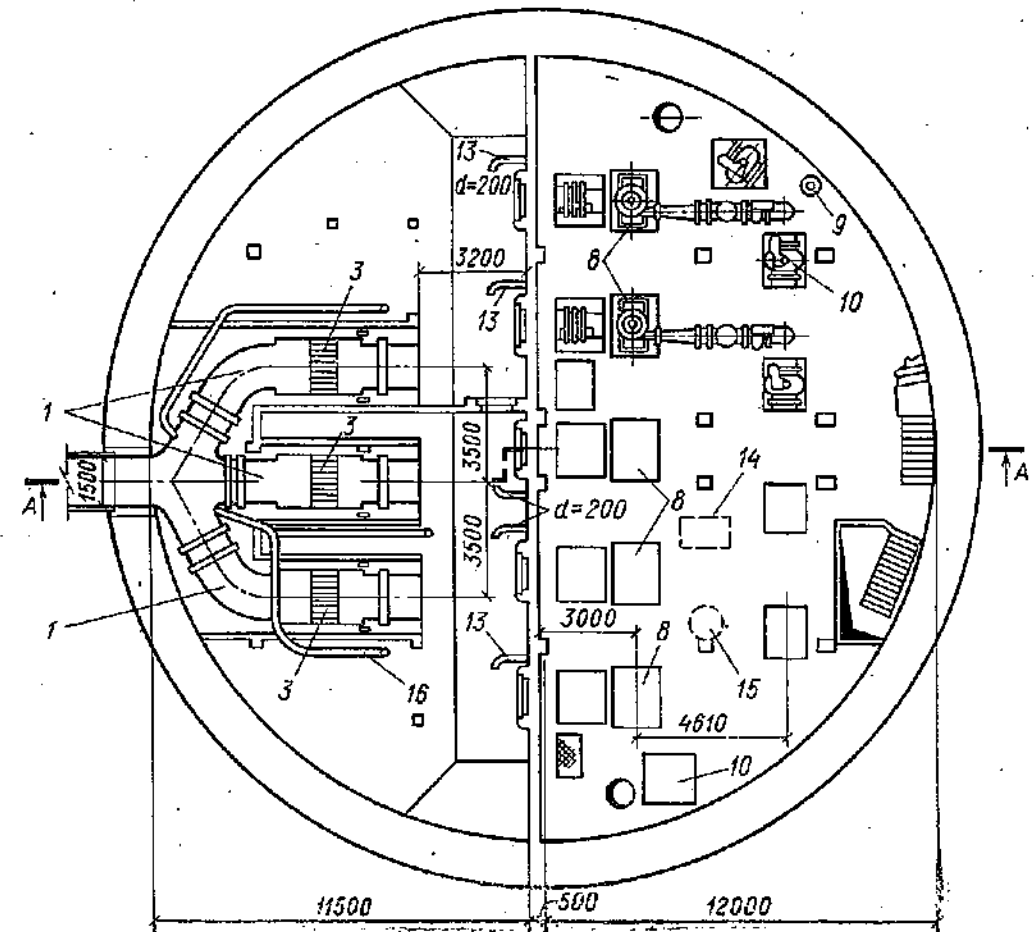
Полу машинного зала придается уклон 0,03—0,05 к сборному лотку; уклон дна резервуара к приямку принимают не менее 0,1. Глубину рабочей части приемного резервуара следует принимать не менее 1,5—2 м для малых и средних станций и 2,5 м для больших станций. Перекрытие резервуара располагают на 0,5 м выше наибольшего расчетного уровня воды в нем. Размеры монтажных проемов в стенах станций на-

Рис. 8.6. Насосная станция с пятью вертикальными насосами

1 — подводные каналы; 2 — транспортер; 3 — решетки; 4 — щитовые затворы; 5 — край-балка; 6 — мостовой кран; 7 — электродвигатель; 8 — насосы ФВ-2700/26,5; 9 — бак отработанного масла; 10 — напорные трубопроводы; 11 — выпуск; 12 — дренажный насос; 13 — трубы для взмучивания осадка; 14 — насосы производственного водопровода (на отметке -10,45); 15 — баки разрыва струи (на отметке -10,45); 16 — труба для сброса пульпы от дробилки



План



значают такими, чтобы через них можно было транспортировать оборудование. К монтажным проемам устраивают подъезд для автотранспорта.

Примеры компоновок насосных станций для перекачивания бытовых сточных вод приведены на рис. 8.5 и 8.6.

8.6. Схемы и конструкции трубопроводов

8.6.1. Трубопроводы внутри насосных станций

Схему коммуникаций станции принимают с учетом возможности выключения любого насоса на ремонт без нарушения работы станции.

Всасывающие трубопроводы (самостоятельные для каждого насоса) укладывают с подъемом к насосу не менее 0,005. Установка обратных клапанов и сеток на всасывающих линиях не допускается. Входная воронка принимается диаметром, равным 1,3—1,5, и высотой до 1,7 диаметра всасывающего трубопровода.

Трубопроводы применяют стальные на сварке в виде крупноблочных элементов, а также пластмассовые; фланцы на трубах приваривают только для присоединения арматуры и насосов.

Расчетные скорости движения воды в трубопроводах рекомендуется принимать по табл. 8.2.

ТАБЛИЦА 8.2. СКОРОСТЬ ДВИЖЕНИЯ ВОДЫ В ТРУБОПРОВОДАХ

Диаметр труб, мм	Скорость в трубопроводе, м/с	
	всасывающем	напорном
До 250	0,7—1	1—1,5
От 300 до 800	1—1,5	1,2—2
Более 800	1,2—1,5	1,8—2,5

Трубопроводы прокладывают над поверхностью пола или в каналах, обеспечивающих возможность монтажных работ. Запорная арматура диаметром более 400 мм, а при дистанционном или автоматизированном управлении любого диаметра должна иметь механизированный привод. На напорном трубопроводе между каждым насосом и задвижкой устанавливается обратный клапан, а на всасывающем трубопроводе (работающем под заливом) — задвижка.

8.6.2. Наружные напорные трубопроводы

Число трубопроводов от насосной станции принимают не менее двух с устройством при их значительной протяженности (более 2 км) переключений. При соответствующем обосновании (возможность перерыва в работе, наличие аварийной емкости

и т. д.) допускается прокладка одного трубопровода.

Диаметры трубопроводов определяют с учетом обеспечения при аварии на одном из них пропуск: не менее 70% расчетной подачи — при наличии аварийного выпуска; 100% — при его отсутствии. При этом следует учитывать возможность использования резервных насосов и переключений между трубопроводами.

Для прокладки напорных трубопроводов применяют преимущественно неметаллические трубы (асбестоцементные, железобетонные, пластмассовые).

Напорный трубопровод по возможности должен иметь уклон в сторону насосной станции. Переломов в вертикальной плоскости следует избегать. При наличии таких переломов в наиболее высоких точках устанавливают вантузы, а в пониженных точках — выпуски. Места выпусков подлежат согласованию с органами санитарного надзора.

8.7. Санитарно-техническое оборудование насосных станций

8.7.1. Водоснабжение и канализация

Насосные станции оборудуют хозяйственно-питьевым и производственным водопроводами. Водоснабжение станций предусматривают от водопроводной сети населенного пункта или предприятия. При соответствующем обосновании возможно устройство артезианской скважины.

Из производственного водопровода вода используется для гидравлического уплотнения сальников основных насосов, смыва отбросов от решеток, смазки подшипников решеток, обмыва приемного резервуара. Напор в производственном водопроводе, как правило, диктуется требуемым давлением для гидравлического уплотнения сальников фекальных насосов, которое обычно принимается на 2—3 м больше напора, развиваемого насосами. При наличии на станции крупногабаритных вертикальных насосов учитывается требуемый напор для промывки уплотнительных колец рабочего колеса, который превышает напор насосов на 10 м.

Вода от ввода хозяйственно-питьевого водопровода в систему производственного водопровода должна подаваться через бак «разрыва струи», который устанавливают в высоко расположенном помещении здания насосной станции. Из бака вода подается в производственную сеть насосом, рассчитанным на максимально возможный расход воды; второй такой же насос — резервный. Приготовление горячей воды для душей и умывальников небольших и средних станций предусматривается в местных водонагревателях; крупных станций — на тепловом пункте, располагаемом в помещении станции.

Сточные воды от санитарных приборов небольших и средних станций сбрасываются

в канал приемного резервуара перед решетками, а приборы станций большой подачи рекомендуется присоединять к внешним сетям канализации.

8.7.2. Отопление и вентиляция

При проектировании отопления и вентиляции насосных станций надлежит руковод-

ствоваться СНиП II-32-74 и СНиП II-33-75.

Во всех случаях необходимо проверять возможность присоединения станции к теплотети населенного пункта или предприятия. При отсутствии такой возможности для станций средней подачи рекомендуется устраивать центральное отопление с применением чугунных водяных котлов малой поверхности нагрева.

ГЛАВА 9. НАСОСНЫЕ СТАНЦИИ ДЛЯ ПЕРЕКАЧКИ ПРОИЗВОДСТВЕННЫХ И ДОЖДЕВЫХ СТОЧНЫХ ВОД, ОСАДКОВ И ШЛАМОВ

9.1. Насосные станции производственных сточных вод

9.1.1. Особенности проектирования насосных станций и условия их размещения

Производственные сточные воды весьма разнообразны по своему составу, что оказывает решающее влияние на выбор насосов и другого оборудования и в известной мере отражается на объемно-планировочных решениях насосных станций.

Так, например, при повышенной вязкости перекачиваемой воды или при значительном содержании в ней механических примесей (шлама) возрастают потери напора на трение в трубопроводах и местные сопротивления, а следовательно, увеличивается требуемый напор насосов и мощность электродвигателей. Наличие абразивных примесей в сточной воде приводит к необходимости применения для насосов и арматуры металлов, стойких к истиранию. При повышенной температуре сточной воды снижается высота всасывания насосов. При перекачке агрессивных кислотосодержащих сточных вод следует использовать кислотостойкие насосы, трубопроводы и оборудование, применять антикоррозионную защиту приемного резервуара. Наличие в воде веществ, выделяющих взрывоопасные или горючие газы и пары, требует установки взрывозащитных электродвигателей и другого электрооборудования. Взрывоопасные условия должны также учитываться и при проектировании строительных конструкций¹.

При перекачке шлама необходимо устраивать отводы от напорных трубопроводов для промывки всасывающих линий, что может увеличить площадь машинного зала станций. Существуют и другие специфические особенности, которые следует учитывать при проектировании станций.

Насосные станции могут располагаться как в отдельных зданиях, так и в помещениях, блокируемых с производственными

корпусами, а также непосредственно в цехах предприятий. В последнем случае сточные воды не должны выделять вредных или взрывоопасных в смеси с воздухом газов и паров (за исключением тех случаев, когда загрязнение воздуха газами или парами связано в основном с технологическим процессом). Приемные резервуары для сточных вод, содержащих пожароопасные или взрывоопасные (с воздухом) вещества, размещаются вне здания насосной станции.

В машинном зале допускается совместная установка насосов для перекачки сточных вод различных видов, исключая воды, содержащие пожароопасные и взрывоопасные вещества. В последнем случае для насосов допускается выделять в машинном зале изолированное помещение.

При перекачке агрессивных сточных вод, как правило, предусматриваются отдельные стоящие насосные станции с двумя приемными резервуарами, которые должны быть доступны для наружного осмотра и профилактического ремонта. Резервуары, полы и фундаменты насосов в машинном зале должны иметь антикоррозионную защиту. Допускается размещать резервуары в общем помещении с насосами. При необходимости насосную станцию располагают в производственном помещении, в котором, по условиям технологического процесса, предусмотрены необходимые мероприятия по антикоррозионной защите конструкций и оборудования.

Электроснабжение постоянно действующих насосных станций для производственных сточных вод должно быть бесперебойным. Число напорных трубопроводов принимается не менее двух, каждый на пропуск 100% расчетного количества сточных вод. Как правило, все насосы имеют самостоятельные всасывающие трубопроводы.

Насосы для перекачки шламов следует устанавливать только под заливом, и обязательно должна быть обеспечена возможность промывки всасывающих и напорных линий шламопроводов.

9.1.2. Подбор насосов для перекачки производственных сточных вод и примеры компоновки насосных станций

Номенклатура насосов, выпускаемых машиностроительными предприятиями стра-

¹ Общие требования к конструкциям и оборудованию канализационных сооружений (включая и насосные станции), применяемых для агрессивных сточных вод, а также для вод, содержащих вредные и взрывоопасные вещества, приводятся соответственно в главах 64 и 65.

ТАБЛИЦА 9.1. НАСОСЫ, ПРИМЕНЯЕМЫЕ ДЛЯ ПЕРЕКАЧКИ ЗАГРЯЗНЕННЫХ ПРОИЗВОДСТВЕННЫХ СТОЧНЫХ ВОД И КАНАЛИЗАЦИОННЫХ ОСАДКОВ

Марка насоса	Подача, м³/ч	Напор, м	Частота вращения электродвигателя, мин⁻¹	Мощность электродвигателя, кВт	Масса, кг		Перекачиваемая жидкость
					насоса	агрегата	
НЦС-3 НЦС-1	60 130	21,7 20,5	2900 2900	4 7,5	150 250	—	Неагрессивная с содержанием взвешенных частиц 0,1% по массе
К-60М АР-60М АР-100М АР-150М	60 31 97 180	20 20 30 40	1500 1450 1450 1450	7,5 4 17 40	66 129 204 333	—	Неагрессивная с содержанием взвешенных частиц (крупностью до 0,1 мм) 0,1% по массе
СОТ-30М СОТ-60М СОТ-100М	30—42 50—100 100—120	25 46 50	1500 1500 1500	10 30 40	— — —	466 848 952	Неагрессивная с содержанием взвешенных частиц 5% по массе
ЦНСК-60-66 ЦНСК-60-99	60 60	66 99	3000 3000	22 30	— —	— —	Слабоагрессивная при содержании твердых частиц (крупностью до 0,2 мм) до 0,5% по массе
НОМ 10-10 НОМ 16-15 ГНОМ 40-18 ГНОМ 100-25	10 16 40 100	10 15 18 25	2880 2850 2850 2850	1,1 2,2 5,5 7,5	— — — —	22 32 86 140	Неагрессивная с механическими примесями (крупностью до 5 мм) до 10% по массе
6ПШ-2 6ШБ ВШН-150 8СВ	150 250 150 360	33 54 30 42	1500 1500 1500 985	30 100 30 160	426 486 — —	765 1130 600 3620	Неагрессивные шламы различной консистенции
АХП8/40 ХО8/18	8 8	40 18	2900 2900	5,5 3	— —	260 175	Агрессивная (кислая) с содержанием взвешенных частиц (крупностью до 1 мм) до 4% по массе
Х8/30 АХ 20/31 ХО 45/31 ХП 90/49-Ш Х180/ /426-Г-СД.2Г	8 20 45 90 280	30 31 31 49 24	2900 2940 2940 2900 1450	4 7,5 13 40 45	— — — — —	152 185 285 725 820	То же (крупностью 0,2 мм), до 0,2% по массе
4НКЭ-5×1 8НД-6×1 5НКЭ-9×1 10НД-8×1	45 160—202 60—66 400—485	46 63—100 34—44 35—54	2950 2970 2950 1475	17 55—110 13—17 75—132	— — — —	297 — 317—626 —	Нефтепродуктовая с примесями (крупностью до 0,2 мм) 0,2% по массе
ПБ 100/16 НП-1М ПК63/22,5-СП	85 7,2 63	16,5 12 22,5	1500 1500 1500	15 2,2 15	— — —	425 98 408	Неагрессивная, содержащая песок и другие твердые минеральные примеси

ны, достаточно обширна, и подбор насосов для перекачки производственных сточных вод не представляет существенных затруднений. Основное применение находят центробежные насосы различных модификаций.

Для неагрессивных сточных вод с незначительным количеством механических примесей применяют любые насосы общего назначения, выбирая их по каталогам в зависимости от требуемых подачи и напора. В ряде случаев для перекачки производ-

ственных сточных вод и канализационного ила могут быть использованы фекальные насосы (см. табл. 8.1).

При наличии в воде тех или других специфических загрязняющих веществ применяются насосы для взвешенных веществ, шламовые, песковые, кислотостойкие, нефтяные и др.

Допускается универсальное использование некоторых насосов (например, для перекачки кислых, шлам- или нефтепродук-

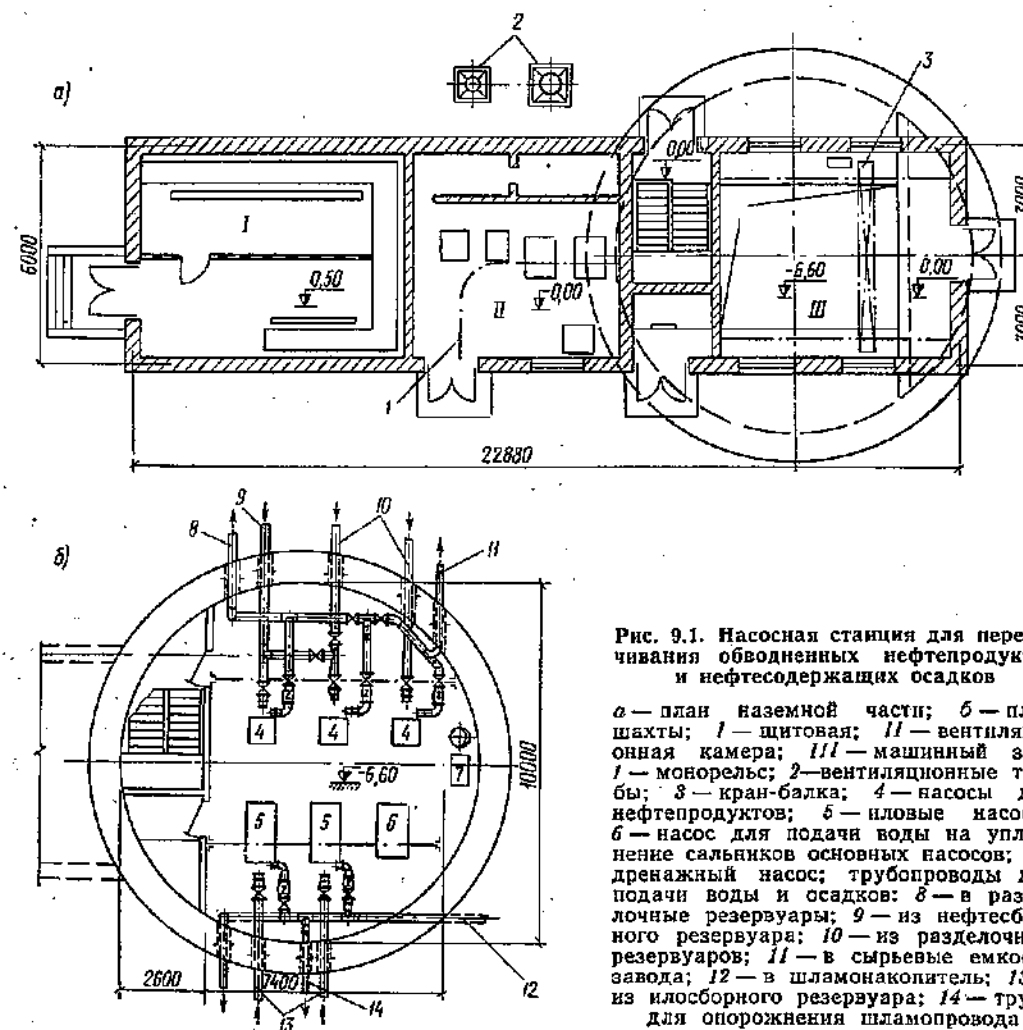


Рис. 9.1. Насосная станция для перекачки обводненных нефтепродуктов и нефтесодержащих осадков

а — план наземной части; б — план шахты; 1 — щитовая; II — вентиляционная камера; III — машинный зал; I — монорельс; 2 — вентиляционные трубы; 3 — кран-балка; 4 — насосы для нефтепродуктов; 5 — иловые насосы; 6 — насос для подачи воды на уплотнение сальников основных насосов; 7 — дренажный насос; трубопроводы для подачи воды и осадков; 8 — в разделочные резервуары; 9 — из нефтесборного резервуара; 10 — из разделочных резервуаров; 11 — в сырьевые емкости завода; 12 — в шламоаккумулятор; 13 — из илосборного резервуара; 14 — труба для опорожнения шламопровода

ТАБЛИЦА 9.2. ЧИСЛО РАБОЧИХ И РЕЗЕРВНЫХ НАСОСОВ ДЛЯ ПЕРЕКАЧКИ ПРОИЗВОДСТВЕННЫХ СТОЧНЫХ ВОД

Сточные воды	Число насосов	
	рабочих	резервных
Кислые	1	1+1
	2	2
	3	2
	4	3
	≥5	50%
Щелочные и соледержащие	1	1
	2	1
	≥3	2
Содержащие абразивные примеси	1	2
	≥2	2
Шламодержащие	1	1
	≥2	2

сточных вод и осадков. Более широкий перечень насосов публикуется ежегодно в материалах специализированного объединения Союзводоканалниипроект.

Число рабочих насосов принимается по расчетному притоку сточных вод, а резервных — в зависимости от числа рабочих (табл. 9.2).

Для других видов производственных сточных вод число резервных насосов принимается, как и при перекачке бытовых сточных вод (см. гл. 8).

Насосные станции, как правило, заглубляют. Их компоновка зависит от характера сточных вод, назначения станций и местных условий. В качестве примера можно привести две насосные станции для перекачки различных сточных вод.

На рис. 9.1 показана насосная станция для перекачки обводненных нефтепродуктов и нефтесодержащих осадков (типовой проект), расположенная в узлах очистки нефтепродуктов сточных вод. Машинный зал размещается на глубине 6,6 м в шахте диаметром 10 м. Приемные резервуары находятся вне станции. В машинном зале установлены три нефтяных и два фекальных (для осадка) насоса со взрывобезопасными электродвигателями. В наземной

щих вод и осадков и т.д.). В табл. 9.1 указаны насосы, относительно часто применяемые для перекачки производственных

части станции находятся электрошитовая и вентиляционная камеры. Для подъема оборудования установлен однобалочный кран с ручным управлением и талью. Всасывающие трубопроводы насосов для осадка имеют обратную промывку.

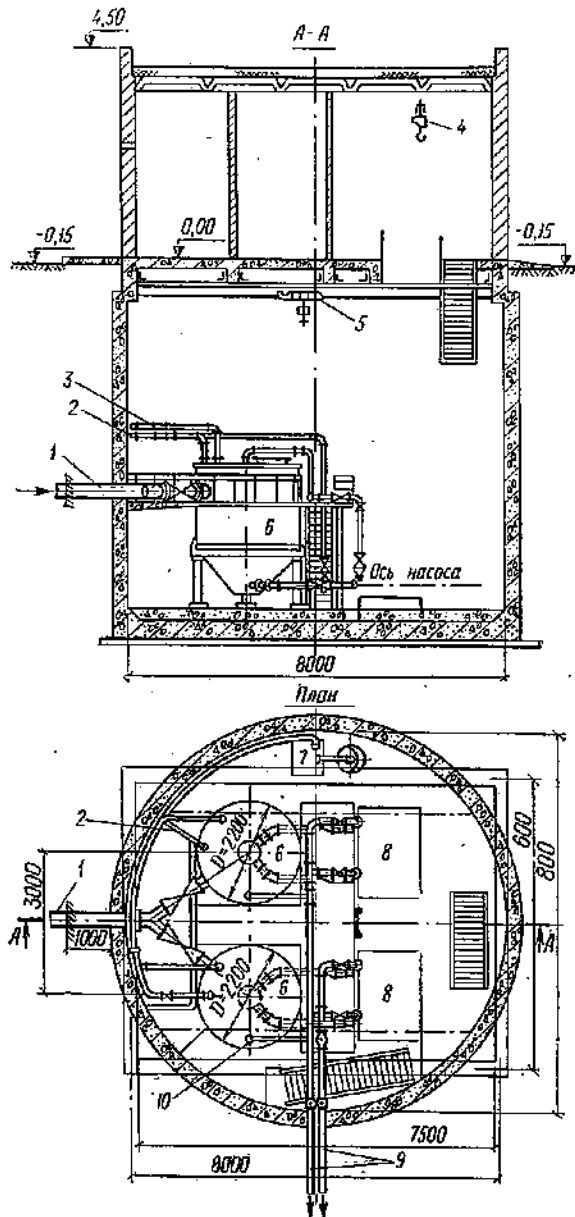


Рис. 9.2. Насосная станция для перекачивания кислотосодержащих сточных вод

1 — подающий трубопровод; 2 — дренажный трубопровод; 3 — воздушный трубопровод; 4 — таль передвижная; 5 — кран ручной подвесной; 6 — приемный резервуар, стальной футерованный кислотостойкий; 7 — дренажный насос; 8 — насосы кислотостойкие спаренные (два рабочих, два резервных); 9 — напорные трубопроводы; 10 — труба для взмучивания осадка

На рис. 9.2 представлена насосная станция для перекачки кислотосодержащих сточных вод. В подземной части глубиной 7,5 м и диаметром 8 м размещается машинный зал, в котором установлены четыре кислотостойких насоса (два резервных) и

два герметических резервуара диаметром 2,2 м, имеющих антикоррозионную защиту. В надземной части находятся камеры вытяжной и приточной вентиляции, электрошитовая камера и бытовые помещения. Станция оборудована однобалочным краном с ручным управлением и талью. Трубопроводы для агрессивных вод выполнены из полиэтилена и фторопласта.

9.1.3. Потери напора при перекачке воды в смеси с вязкими жидкостями

Потери напора в трубопроводах определяются по формуле

$$h = \frac{\lambda L v^3}{2gd}, \quad (9.1)$$

где L — расчетная длина трубопровода, м, равная фактической длине, плюс длина, эквивалентная потерям напора на местные сопротивления; v — скорость движения жидкости, м/с; g — ускорение свободного падения, м/с²; d — внутренний диаметр трубопровода, м.

Коэффициент гидравлического сопротивления λ зависит от численного значения числа Рейнольдса Re :

$$Re = vd/\nu, \quad (9.2)$$

где ν — кинематическая вязкость перекачиваемой жидкости, см²/с.

При $Re < 2320$ режим движения жидкости по трубам ламинарный. В этом случае значение λ определяется по формуле

$$\lambda = 64/Re. \quad (9.3)$$

При $Re > 2320$ режим движения жидкости турбулентный. При перекачке производственных сточных вод или обводненных продуктов, как правило, $2320 < Re \leq 100\,000$, и значение λ определяется по формуле

$$\lambda = 0,3164/\sqrt[4]{Re}. \quad (9.4)$$

Пре перекачке сточной воды в смеси с вязкими жидкостями (нефтепродукты, смолы, вещества) коэффициенты гидравлического сопротивления следует определять расчетом по средней вязкости смеси, пользуясь приведенными формулами.

Присутствие вязких жидкостей в производственных сточных водах оказывает некоторое влияние на характеристики центробежных насосов (незначительное снижение подачи и повышение потребляемой мощности).

9.1.4. Высота всасывания насосов при перекачке производственных сточных вод

Наибольшая статическая высота всасывания насосов, м, соответствующая разности отметок оси насоса и свободной поверхности перекачиваемой смеси, определяется по формуле

$$h = \frac{H_{\text{вак}} - h_{\text{пар}}}{\gamma_{\text{см}}} + \frac{H_{\text{бар}} - i0}{\gamma_{\text{см}}} - h_{\text{пот}} - \frac{v_{\text{вс}}^2}{2g}, \quad (9.5)$$

где $H_{\text{вак}}$ — вакуумметрическая высота всасывания, определяемая показанием вакуумметра при работе насоса на холодной воде (заводские данные); $h_{\text{пар}}$ — давление паров воды или другой жидкости в перекачиваемой воде (принимается наибольшее давление при соответствующей температуре); $H_{\text{бар}}$ — барометрическое давление на высоте установки насоса: 101,32 кПа (10,33 м вод. ст.) на уровне моря; 100,13 кПа (10,21 м вод. ст.) на высоте 100 м и 97,68 кПа (9,96 м вод. ст.) на высоте 300 м; $h_{\text{пот}}$ — потери напора во всасывающем трубопроводе с учетом местных сопротивлений; $v_{\text{вс}}$ — скорость движения жидкости во всасывающем патрубке насоса; $\gamma_{\text{см}}$ — объемная масса перекачиваемой смеси.

9.2. Особенности проектирования насосных станций дождевой и общесплавной канализации

Насосные станции для перекачки дождевых вод рассчитываются на приток, соответствующий периоду однократного превышения расчетной интенсивности дождя, установленному для расчета дождевой канализационной сети. Число рабочих насосов рекомендуется принимать не менее двух, резервные насосы не предусматриваются.

На насосных станциях полураздельной и общесплавной канализации, перекачивающих производственно-бытовые сточные воды и дождевой сток, устанавливаются две группы насосов. Вторая группа включается только во время дождей и рассчитывается на перекачку дождевых вод. На насосных станциях для перекачки дождевых вод обычно устанавливают насосы большой подачи при малой высоте напора; наиболее целесообразно применять пропеллерные насосы.

Приемные резервуары на насосных станциях, перекачивающих общий сток систем полураздельной и общесплавной канализации, устраивают с переливным устройством и разделительной стенкой на два отделения (одно для стока в сухую погоду, другое — во время дождя); возможна установка двух самостоятельных резервуаров.

Вместимость приемных резервуаров или их отделений для притока в сухую погоду определяется так же, как и вместимость резервуаров насосных станций бытовой канализации. При дополнительном притоке во время дождя вместимость рассчитывается как для регулирующего резервуара (см. п. 7.5.2), но она должна быть не менее объема воды, поступающей за время, необходимое для запуска насоса наибольшей подачи.

Перед приемным резервуаром устанавливаются решетки с механизированными

граблями или решетки-дробилки с прозорами, соответствующими типу насоса.

Число напорных трубопроводов от насосной станции принимается не менее двух. Их диаметры определяются из условия обеспечения пропуска стока в сухую погоду при аварии на одном трубопроводе и наличия аварийного выпуска, а при отсутствии аварийного выпуска — пропуска всего стока при дожде.

9.3. Насосные станции для перекачки канализационных осадков и шлама

9.3.1. Особенности проектирования и примеры компоновки насосных станций

Станции для перекачки ила отличаются от станций бытовой канализации отсутствием решеток и дробилок. Для перекачки осадков широко применяются обычные фекальные насосы. Резервуар для ила может быть совмещен со станцией или располагаться отдельно. Его вместимость определяется количеством ила от разового выпуска из первичных отстойников или из метантенков. При перекачке циркулирующего активного ила вместимость резервуара определяется 15-минутной подачей наибольшего рабочего насоса. Для промывки всасывающих линий насосов должна подаваться вода из напорных трубопроводов.

При перекачке некоторых видов осадков производственных сточных вод, например тяжелых шламов металлургического производства (газоочистка доменного цеха) или окислительных шламов, необходимо применять насосы и оборудование, выполненные из материалов, стойких к истиранию. Приемные резервуары в таких случаях следует устанавливать со значительным уклоном дна в сторону всасывающих приемков насосов. Необходимо обеспечить возможность промывки шламопроводных коммуникаций и в отдельных случаях их резервирования.

На рис. 9.3 показана насосная станция для перекачки ила из отстойников производственных сточных вод, оборудованная тремя плунжерными насосами (один резервный). На станции установлены также насосы для промывки трубопроводов, опорожнения отстойников, откачки всплывающих жиров. В пристройке и надземной части станции располагается вентиляционная камера и помещение для электрооборудования. В машинном зале установлена кран-балка с ручным управлением. Все оборудование принято во взрывоопасном исполнении.

9.3.2. Потери напора при перекачке осадков и шлама

Осадки бытовых сточных вод можно рассматривать как коллоидную систему с несколько повышенной по отношению к

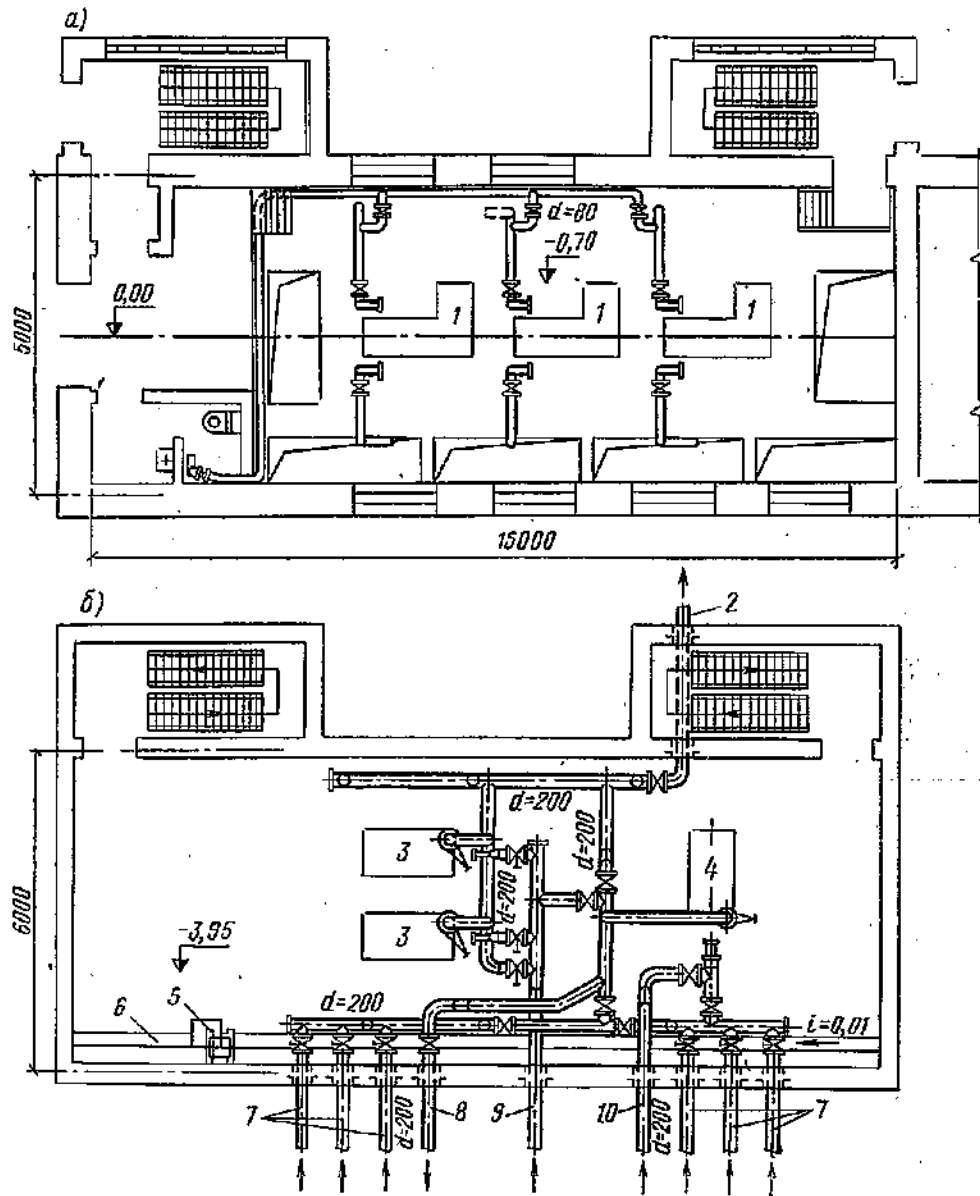


Рис. 9.3. Насосная станция при отстойниках производственных сточных вод

а — план наземной части; б — план подземной части; 1 — плунжерные насосы для перекачивания сырого осадка на обработку; 2 — трубопровод для подачи осадка на обработку или в накопитель; 3 — центробежные насосы для откачивания жиров из жиросборника в накопитель; 4 — насос для опорожнения отстойников и подачи промывных вод; 5 — приямок; 6 — лоток; 7 — всасывающие трубопроводы сырого осадка; 8 — трубопровод для опорожнения; 9 — трубопровод от жиросборника; 10 — трубопровод промывной воды

чистой воде вязкостью, причем изменение вязкости зависит от скорости протока. При скорости движения ила, превышающей в среднем 1 м/с, в трубопроводах потери напора по сравнению с потерями при перекачке чистой воды начинают снижаться, и наоборот, при малой скорости перекачки ила потери напора повышаются. Увеличение влажности ила до 99—99,5% практически придает ему свойства чистой воды. Описанное явление подтверждается исследованиями А. З. Евилевича, на основе которых составлена табл. 9.3, предназначенная для определения потерь напора в илопроводах диаметром от 150 до 400 мм при перекачке ила влажностью от 94 до 98%.

При расчете напорных илопроводов в системах бытовой канализации рекомендуется учитывать наименьшие расчетные скорости движения сырых и сброженных осадков, а также уплотненного активного ила. В соответствии со СНиП II-32-74, наименьшие скорости принимаются по табл. 9.4. При перекачке производственных сточных вод со значительным количеством твердых примесей, а также при наличии осадков и шламов, выделяющихся из этих сточных вод, расчетную скорость жидкости в трубопроводах следует принимать (во избежание заиливания) не менее критической скорости $v_{кр}$, мм/с.

ТАБЛИЦА 9.3. ПОТЕРИ НАПОРА В ИЛОПРОВОДАХ

Диаметр илопровода, мм	Q, л/с	v, м/с	Потери напора, м, на 100 м трубопровода при влажности ила, %				
			94	95	96	97	98
150	5	0,28	1,2	0,86	0,6	0,4	0,2
	10	0,57	1,33	1	0,77	0,6	0,4
	15	0,85	1,56	1,3	1,09	0,9	0,78
	20	1,13	1,94	1,74	1,55	1,4	1,3
	25	1,42	2,42	2,3	2,16	2,05	1,98
200	20	0,54	0,77	0,59	0,42	0,33	0,28
	30	0,96	0,89	0,74	0,62	0,55	0,5
	40	1,27	1,1	1	0,93	0,89	0,85
	50	1,59	1,4	1,36	1,32	1,3	1,28
	60	1,91	1,72	1,73	1,74	1,75	1,8
250	70	2,22	2,05	2,1	2,16	2,23	2,36
	80	2,54	2,4	2,48	—	—	—
	30	0,61	0,41	0,32	0,28	0,23	0,2
	40	0,81	0,46	0,39	0,35	0,32	0,29
	50	1,02	0,54	0,5	0,47	0,45	0,44
300	60	1,23	0,65	0,63	0,62	0,62	0,62
	70	1,43	0,76	0,77	0,78	0,8	0,82
	80	1,63	0,89	0,92	0,95	1	1,06
	90	1,83	1,02	1,07	1,13	1,22	1,3
	100	2,04	1,15	1,22	1,3	1,43	1,6
400	40	0,57	0,29	0,28	0,18	0,15	0,18
	50	0,71	0,32	0,26	0,22	0,19	0,18
	60	0,85	0,36	0,31	0,28	0,26	0,25
	70	0,99	0,4	0,36	0,36	0,34	0,34
	80	1,12	0,44	0,4	0,42	0,4	0,44
400	90	1,28	0,51	0,51	0,52	0,52	0,53
	110	1,56	0,65	0,67	0,7	0,74	0,78
	130	1,84	0,79	0,83	0,9	0,99	1,08
	150	2,12	0,94	1,01	1,11	1,24	1,4
	80	0,64	0,15	0,13	0,12	0,11	0,11
100	0,8	0,18	0,17	0,16	0,17	0,18	
120	0,96	0,21	0,21	0,22	0,23	0,25	
140	1,12	0,26	0,27	0,28	0,3	0,34	
160	1,28	0,3	0,32	0,35	0,39	0,44	
180	1,44	0,35	0,38	0,42	0,47	0,55	
200	1,6	0,4	0,44	0,5	0,56	0,66	
220	1,76	0,45	0,51	0,58	0,66	0,78	
240	1,91	0,5	0,57	0,66	0,77	0,91	

ТАБЛИЦА 9.4. НАИМЕНЬШИЕ СКОРОСТИ ДВИЖЕНИЯ ИЛА В ИЛОПРОВОДАХ

Влажность ила, %	Скорость движения ила, м/с, при диаметре илопроводов, мм	
	150—200	250—400
92	1,4	1,5
93	1,3	1,4
94	1,2	1,3
95	1,1	1,2
96	1	1,1
97	0,9	1
98	0,8	0,9

По данным ВНИИГ, при крупности твердых частиц, содержащихся в сточных водах, до 0,07 мм

$$v_{кр} = 0,2(1 + 3,43\sqrt{P_{в.в}d^{0,75}}), \quad (9.6)$$

а при крупности частиц до 0,15 мм

$$v_{кр} = 0,255(1 + 2,48\sqrt{P_{в.в}d}), \quad (9.7)$$

где $P_{в.в}$ — содержание твердых частиц в сточных водах, %; d — внутренний диаметр трубопровода, м.

При перекачке осадков и шламов следует принимать 15—20-кратное разбавление (по объему) твердых частиц водой, что соответствует $P_{в.в} = 5 \div 7\%$.

Потери напора в илопроводах или шламопроводах определяются по таблицам гидравлического расчета напорных трубопроводов для получения значений $v_{кр}$ и d .

ГЛАВА 10. ПОДКАЧИВАЮЩИЕ УСТАНОВКИ. СПЕЦИАЛЬНЫЕ НАСОСЫ

10.1. Гидроэлеваторные и эрлифтные установки для сточной воды и канализационных осадков

10.1.1. Гидроэлеваторные установки

Для подкачки сильно загрязненных сточных вод, канализационных илов, осадков и песка применяются гидроэлеваторные (водоструйные) установки. Благодаря отсутствию движущихся частей, простоте и надежности устройства эти установки намного эффективнее фекальных или песковых насосов.

В состав гидроэлеваторной установки входит насос, подающий рабочую воду к гидроэлеватору, собственно гидроэлеватор

и пульпопровод (рис. 10.1). Рабочая жидкость под давлением (рис. 10.2) подается по трубе к соплу и вытекает из него с большой скоростью, что создает в приемной камере разрежение, способствующее подосу перекачиваемой жидкости. В камере смешения, куда поступает образовавшаяся смесь, происходит преобразование кинетической энергии потока в энергию давления. В диффузоре вследствие снижения скорости потока происходит дальнейшее повышение давления, что позволяет транспортировать смесь по пульпопроводу к месту ее подачи.

При проектировании гидроэлеваторных установок рассчитываются система подачи рабочей воды (всасывающий, напорный трубопроводы и насос) и система подачи пульпы (гидроэлеватор и пульпопроводы).

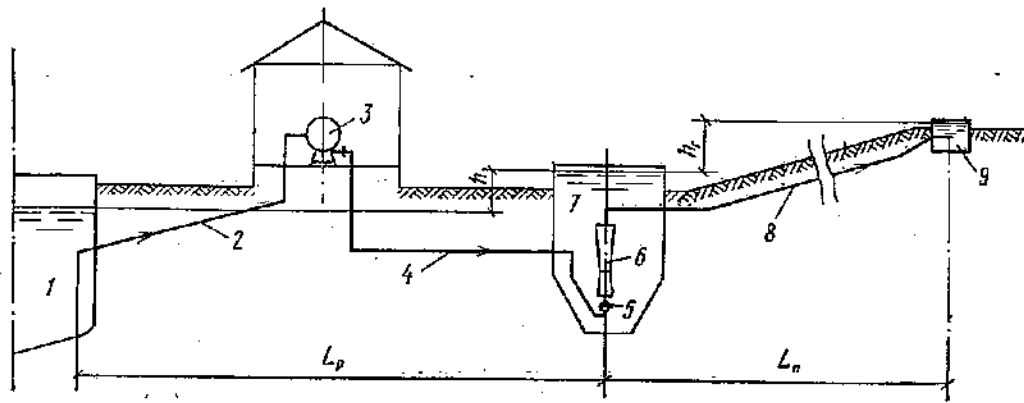


Рис. 10.1. Гидроэлеваторная установка

1 — водяной резервуар; 2 — всасывающий трубопровод; 3 — насос рабочей воды; 4 — напорный трубопровод; 5 — сопло гидроэлеватора; 6 — корпус гидроэлеватора; 7 — емкость с приемком для осадка; 8 — пульпопровод; 9 — емкость для приема пульпы; h_p — геометрическая высота подъема пульпы; L_p — длина трубопровода рабочей воды; L_{II} — длина пульпопровода



Рис. 10.2. Принципиальная схема гидроэлеватора

1 — трубопровод рабочей воды; 2 — сопло; 3 — приемная камера; 4 — камера смешения; 5 — диффузор; 6 — пульпопровод; d_c , d_r и d_{II} — диаметр соответственно сопла, камеры смешения и пульпопровода

К. А. Щегловым предложено рассчитывать гидроэлеваторную установку (с достаточной для практических целей точностью) методом наложения графической характеристики насоса рабочей воды на характеристику сопла гидроэлеватора и характеристики гидроэлеватора на характеристику пульпопровода.

В основу построения характеристики гидроэлеватора принято уравнение скорости истечения рабочей воды из сопла, м/с:

$$v = \zeta_c \sqrt{2gH_c}; \quad (10.1)$$

где ζ_c — коэффициент скорости истечения для сопла, равный 0,95; g — ускорение свободного падения, м/с²; H_c — напор на выходе рабочей воды из сопла, м.

По Б. Э. Фридману, гидроэлеватор рассчитывается по формуле

$$\alpha = 0,516m - (m^2 + 2m)\beta/4,53 + 0,34, \quad (10.2)$$

где α — коэффициент подсоса:

$$\alpha = \frac{\gamma_{вс} Q_{вс}}{\gamma_p Q_p}, \quad (10.3)$$

здесь $\gamma_{вс}$, γ_p — объемные массы подсосываемой и рабочей жидкостей, г/м³; $Q_{вс}$, Q_p — расходы подсосываемой и рабочей жидкостей, м³/с.

Полный расход жидкостей (пульпы), м³/с, перекачиваемой гидроэлеватором,

$$Q = Q_{вс} + Q_p. \quad (10.4)$$

Подставляя в полученную зависимость значение Q_p из формулы (10.3), получаем уравнение

$$Q = Q_{вс} \left(1 + \frac{\gamma_{вс}}{\alpha \gamma_p}\right). \quad (10.5)$$

Отношение напоров

$$\beta = \frac{H}{\zeta_c^2 H_c}, \quad (10.6)$$

где H — полный напор гидроэлеватора (высота подачи пульпы с учетом потерь напора), м.

Отношение площадей сечений:

$$m = F_r/F_c, \quad (10.7)$$

где F_r и F_c — площади поперечного сечения соответственно камеры смешения и выходного отверстия сопла, м².

КПД гидроэлеватора для каждой точки характеристики определяется выражением:

$$\eta = \alpha \beta. \quad (10.8)$$

Если требуется рассчитать основные параметры гидроэлеватора d_c и d_r (диаметр выходного отверстия сопла и диаметр камеры смешения), то построение его характеристики производится в следующем порядке.

1. В соответствии с формулой (10.5), по заданному расходу подсосываемой жидкости $Q_{вс}$ принимают полный расход гидроэлеватора Q , при этом коэффициент α назначают равным 1.

2. Выбирают диаметр пульпопровода (для получения в нем скорости выше критической), определяют потери напора по всей его длине, геометрическую высоту подъема и, следовательно, полный напор гидроэлеватора H .

3. Выбирают отношение β :

$$\text{при } H=3-5 \text{ м} \dots \dots \dots \beta=0,1 \pm 0,2$$

$$\text{» } H=6-15 \text{ м} \dots \dots \dots \beta=0,2 \pm 0,3$$

4. Определяют отношение m исходя из условия $\beta m = 1$, при котором гидроэлеватор имеет максимальный КПД. Это значение КПД имеет силу только при определенных условиях: расстояние от выходного отверстия сопла до камеры смешения равно или несколько меньше $2d_c$, длина камеры смешения (цилиндрической формы) — $(6-7)d_r$, угол конусности диффузора — $8-10^\circ$, вакуумметрическая высота всасывания жидкости — не более 1 м.

5. Согласно уравнению (10.6), определяют требуемый напор у сопла H_c .

6. Находят по формуле (10.3) предварительную величину расхода рабочей воды Q_p .

7. С учетом формулы (10.1) вычисляют площадь сечения и диаметр сопла:

$$F_c = \frac{Q_p}{v} = \frac{Q_p}{\zeta_c \sqrt{2gH_c}}$$

$$d_c = \sqrt{\frac{4F_c}{\pi}}$$

8. По формуле (10.7) определяют значение F_r и соответственно d_r . Для гидроэлеваторов, перекачивающих пульпу из канализационных песколовков, d_r должно быть не менее 70 мм, поэтому при расчете гидроэлеватора размер d_r назначается заранее, а размер d_c вычисляется по формуле $d_c = d_r/\sqrt{m}$.

9. Подставляя в формулу (10.1) $v = Q_p/F_c$, получают:

$$H_c = \frac{Q_p^2}{\zeta_c^2 F_c^2 2g}. \quad (10.9)$$

По этому уравнению, задаваясь рядом значений Q_p , определяют соответствующие величины H_c и строят кривую зависимости Q_p-H_c сопла.

10. Подбирают насос с расходом, близким к ранее определенному Q_p , и строят кривую свободного напора у сопла, для чего из кривой $Q-H$ характеристики насоса графически вычитают кривую $Q-H$ характеристики трубопровода, подающего рабочую жидкость (всасывающего и напорного). Затем кривую свободного напора накладывают на характеристику сопла и получают точку пересечения, которая и определит требуемые Q_p и H_c .

11. Аналогично строят характеристику гидроэлеватора. Для этого используют основные уравнения гидроэлеватора, связывающие величины β , α , η , Q и H . Соответственно при различных значениях β , Q_p и H_c будут определяться различные значения Q и H . Для удобства все расчетные величины сводят в таблицу (см. ниже пример 10.1).

12. Строят характеристику $Q-H$ пульпопровода и накладывают ее на характеристику гидроэлеватора. Точки пересечения характеристик, соответствующие полученному значению Q_p , определяют общий расход гидроэлеватора, коэффициенты полезного действия и подсоса.

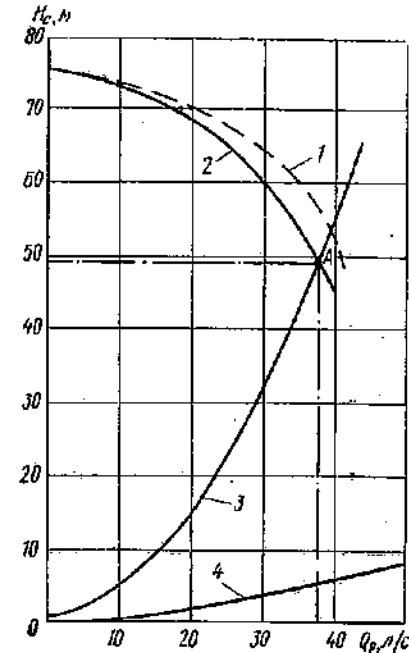


Рис. 10.3. Характеристика Q_p-H_c сопла гидроэлеватора ($d=40$ мм)

1 — кривая $Q-H$ насоса рабочей воды; 2 — кривая свободного напора; 3 — кривая Q_p-H_c сопла; 4 — кривая $Q-H$ трубопровода рабочей воды; А — рабочая точка

Пример 10.1. Рассчитать гидроэлеваторную установку с расходом $Q_{вс} = 40$ л/с. Геометрическая высота подъема $h_p = 3$ м, длина пульпопровода 300 м; объемная масса подсосываемой жидкости $\gamma_{вс} = 1,05$ г/см³, рабочей жидкости $\gamma_p = 1$ г/см³.

Решение. Общий расход жидкости по пульпопроводу $Q = 40 \frac{1+1,05}{1,1} = 82$ л/с.

Потери напора при $d=250$ мм составят 7,1 м. Полный напор $H = 7,1 + 3 = 10,1$ м. Принимаем $\beta = 0,25$, тогда $m = 1/0,25 = 4$. Диаметр камеры смешения из условия незасоряемости $d_r = 80$ мм, тогда

$$d_c = d_r/\sqrt{m} = 82/2 = 41 \text{ мм};$$

$$F_c = 0,00126 \text{ м}^2.$$

После подстановки известных величин в уравнение (10.9) получим:

$$H_c = \frac{Q_p^2}{0,95^2 \cdot 0,00126^2 \cdot 2 \cdot 9,81 \cdot 10^6} = 0,0357 Q_p^2,$$

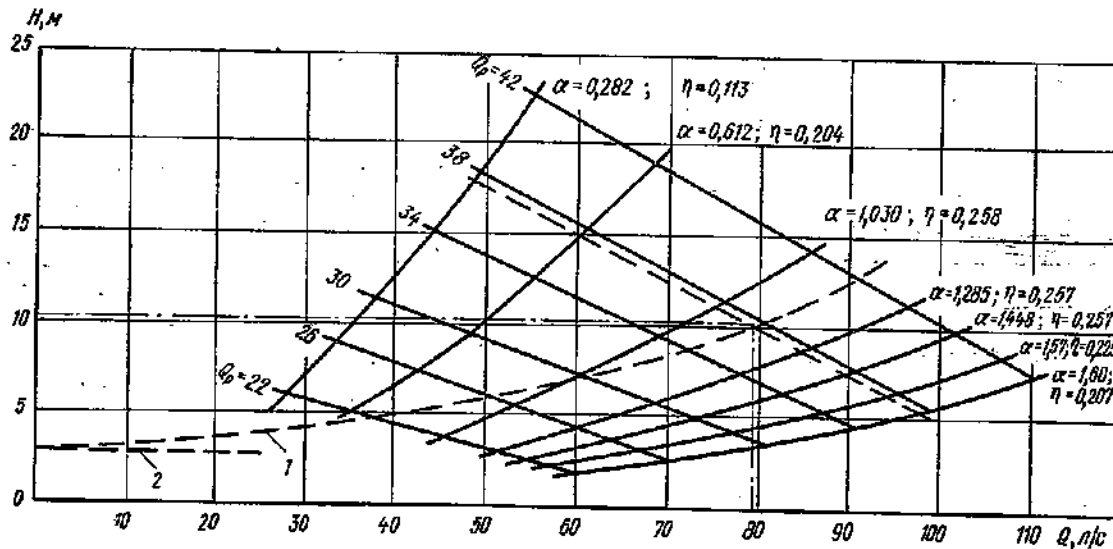
где Q_p выражено в л/с.

Для последовательно возрастающих значений Q_p величина H_c будет следующей:

Q_p , л/с	18	22	26	30	34	38
H_c , м	11,6	17,3	24,2	32,1	41,3	51,5

ТАБЛИЦА 10.1. ХАРАКТЕРИСТИКА ГИДРОЭЛЕВАТОРА

β	α = 2,29— 5,04β	η = αβ	Q _p = 22; H _c = 17,3		Q _p = 26; H _c = 24,2		Q _p = 30; H _c = 32,1		Q _p = 34; H _c = 41,5		Q _p = 38; H _c = 51,5		Q _p = 42; H _c = 63	
			Q	H	Q	H	Q	H	Q	H	Q	H	Q	H
0,4	0,282	0,113	28,2	6,25	33,3	8,73	38,5	11,6	43,6	14,9	48,8	18,5	54	22,6
0,333	0,612	0,204	35,5	5,2	42	7,26	48,5	9,75	54	12,46	61,4	15,4	67,8	18,8
0,25	1,03	0,258	44,6	3,9	52,8	5,45	61	7,24	69	9,35	77,1	11,6	85,1	14,2
0,2	1,285	0,257	50,4	3,12	59,5	4,36	68,5	5,78	77,7	7,46	87	9,2	96	11,3
0,167	1,448	0,257	54	2,61	63,7	3,64	73,5	4,83	83,5	6,24	93	7,7	102,5	9,5
0,143	1,57	0,225	56,5	2,23	65,9	3,12	77,1	4,14	87,5	5,34	97,3	6,6	108	8,1
0,125	1,66	0,207	58,5	1,94	69,1	2,72	79,8	3,61	90,5	4,68	101	5,8	111,9	7,1

Рис. 10.4. Характеристика Q—H гидроэлеватора (d_c = 40 мм и d_r = 80 мм)

1 — кривая Q—H пульпопровода; 2 — линия избыточного напора

Строим кривую зависимости Q_p—H_c сопла на графике (рис. 10.3).

Подбираем насос 4ФВ-5М подачей 40 л/с и напором, соответствующим характеристике сопла; характеристики насоса (кривая 1) и трубопровода рабочей воды (кривая 4) наносятся на том же графике и строится кривая 3 свободного напора у сопла. В точке пересечения кривых 2 и 3 определяются истинные величины Q_p = 37,5 л/с и H_c = 49,3 м.

Из уравнения (10.2) после подстановки m = 4 получаем: α = 2,404—5,3β.

Уточняем значение α с учетом объемной массы подсосываемой жидкости γ_{вс} = 1,05:

$$\alpha = \frac{2,404 - 5,3\beta}{1,05} = 2,29 - 5,04\beta.$$

Полный напор гидроэлеватора, согласно формуле (10.6).

$$H = 0,95^2 H_c \beta = 0,9 H_c \beta.$$

Расчет всех точек характеристики гидроэлеватора сводим в табл. 10.1. Характеристика гидроэлеватора в диапазоне Q_p = 22—42 л/с построена на рис. 10.4. По характеристике гидроэлеватора, наложенной на характеристику сопла, определяем рабочую точку Q = 79,5 л/с, H = 10,25 м; тогда Q_{вс} = 42 л/с, Q_p = 37,5 л/с, α = 1,12, η = 0,25.

10.1.2. Эрлифтные установки

На средних и малых станциях биологической очистки для подкачки возвратного активного ила в распределительный канал

аэротенков можно вместо насосов использовать эрлифтные установки (воздушные подъемники). Их преимущества: простота конструкции и надежность работы, отсутствие движущихся частей; недостатки: низкий КПД, необходимость заглубления приемных камер эрлифтов. Схема эрлифтной установки показана на рис. 10.5.

Эффективность работы эрлифта зависит от величины относительного погружения:

$$k = h/(H + h), \quad (10.10)$$

где h — глубина погружения эрлифта (от уровня в камере до места подвода воздуха), м; H — высота подъема жидкости (от ее уровня в камере до сливного отверстия), м.

Коэффициент k рекомендуется принимать 0,5—0,6.

Удельный расход сжатого воздуха на единицу объема подкачиваемой жидкости зависит от отношения L/H и определяется из следующей расчетной зависимости (по Н. А. Масленникову):

$$\lg \frac{Q}{q} = \frac{2}{\sqrt{L/H}} - 1, \quad (10.11)$$

где L = H + h — длина эрлифта, м; Q — расход воздуха, м³/с; q — расход жидкости, м³/с.

Эта зависимость наблюдается только при H ≤ 5 м и отношении L/H > 2.

При небольшой высоте подъема жидкости (до 10 м) удельный расход воздуха можно принимать ориентировочно от 1 до 2,5 м³ на 1 м³ подаваемой жидкости (большие значения при большей высоте подъема).

число отверстий с учетом возможного их засорения увеличивают на 20—30%.

КПД эрлифта определяется по формуле

$$\eta_0 = \frac{qH}{Q \cdot 23 \lg(p_1/p_0)}, \quad (10.13)$$

где p₁ — давление перед эрлифтом, Па; p₀ — атмосферное давление, Па.

На подачу эрлифта оказывает влияние также конструкция его деталей. Так, например, опыт показал, что целесообразнее принимать трубопроводы излива с плавным закруглением.

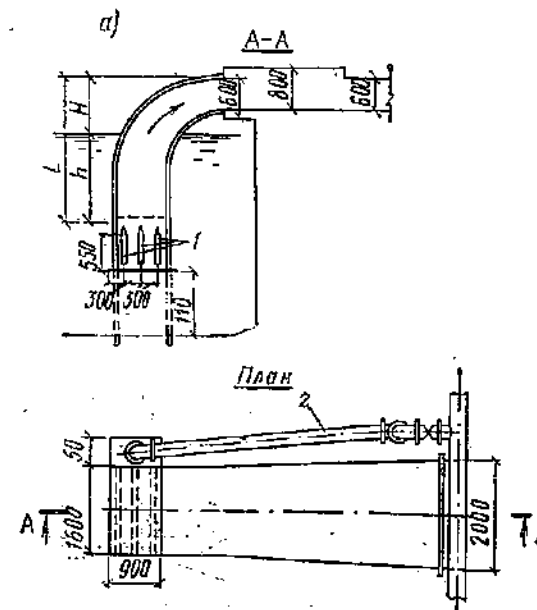
Пример 10.2. Подобрать эрлифт при высоте подъема активного ила из регенераторов в канал перед аэротенком H = 1,7 м. Давление воздуха в месте установки эрлифта 55 кПа (5,5 м вод. ст.).

Решение. Считая, что потеря давления в воздухосмесительном устройстве эрлифта должна быть не более 2,5 кПа (0,25 м вод. ст.), его можно заглубить на 5,25 м от уровня жидкости в регенераторе. Тогда

$$L = 5,25 + 1,7 = 6,96 \text{ м;}$$

$$L/H = 6,96/1,7 = 4,1;$$

$$\lg \frac{Q}{q} = \frac{2}{\sqrt{4,1}} - 1 = 1,99464; \quad Q/q = 0,988 \text{ м}^3/\text{м}^3.$$



б)

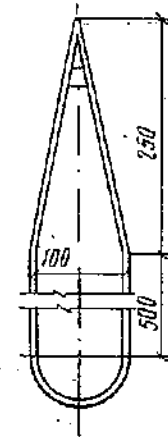


Рис. 10.5. Эрлифт большой производительности с тремя воздушными секциями

a — разрез и план эрлифта; б — воздушная секция; 1 — воздушные секции; 2 — воздушная труба

Минимальное давление сжатого воздуха, Па, подводимого к эрлифту; может быть принято по формуле

$$p_{\min} \geq h\gamma \cdot 10^4, \quad (10.12)$$

где h — глубина погружения эрлифта, м; γ — объемная масса откачиваемой жидкости, т/м³.

Скорость течения жидкости на входе в воздухосмесительное устройство обычно равна 1,2—2 м/с, а скорость движения водовоздушной смеси у выходного отверстия не следует принимать более 6—7 м/с. Скорость движения сжатого воздуха в подводном воздуховоде принимается 10—20 м/с в зависимости от давления.

Диаметр и число отверстий воздухораспределительных устройств определяют исходя из скорости прохождения воздуха через отверстия, равной 2—3 м/с. Расчетное

10.2. Насосные установки с винтовыми, шнековыми, погружными, незасоряющимися насосами и пневматические перекачивающие установки

Насосные установки с винтовыми горизонтальными насосами марки 1В6/10Х предназначены для перекачки, а также дозирования растворов сернистого алюминия и извести.

Для повышения долговечности насоса растворы должны быть предварительно освобождены от абразивных веществ (песка, частиц известняка), что достигается за счет грубого отстаивания жидкости в расходном баке (забирается раствор из верхней части бака).

Между насосом и электродвигателем устанавливается вариатор марки ВЦ22-131-03, позволяющий регулировать количество дозируемого раствора в зависимости от количества сточной воды.

Винтовой насос имеет следующую характеристику: подача 0,45—4,3 м³/ч; давление на выходе 0,6 МПа (6 кгс/см²); подпор не менее 0,5 м; частота вращения ротора 200—1200 мин⁻¹; мощность электродвигателя 4 кВт; масса агрегата 385 кг. Завод-изготовитель — «Ливгидромаш», г. Ливны.

Насосные станции со шнековыми насосами (подъемниками) предназначены для подкачки сточных вод на небольшую высоту (2—7 м). Шнековые подъемники, работающие по принципу архимедовой спирали, по сравнению с насосами других типов обладают рядом преимуществ. Они имеют простую конструкцию, не требуют предварительной очистки сточных вод на решетках и измельчения отбросов на дробилках.

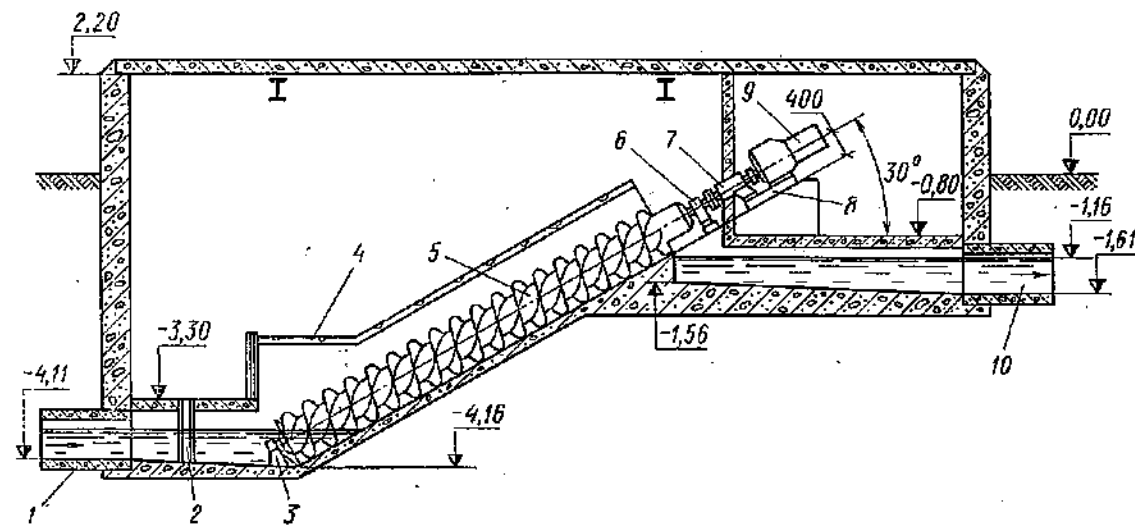


Рис. 10.6. Насосная станция с двумя шнековыми подъемниками

1 — входной коллектор; 2 — шандоры; 3 — нижняя опора шнека; 4 — ограждающая решетка; 5 — шнековый подъемник; 6 — верхняя опора шнека; 7 — подшипниковый узел; 8 — рама редуктора; 9 — мотор редуктора; 10 — выходной коллектор

Крупность перекачиваемых отбросов обуславливается в основном диаметром шнека и шагом винта. Вместо задвижек устанавливаются более простые щитовые затворы; исключается необходимость в устройстве напорного трубопровода.

Спроектированная Казводоканалпроектом установка с двумя шнековыми подъемниками (один из них резервный) показана на рис. 10.6. Диаметр шнека этой установки 800 мм; подача воды 360, 390 и 460 м³/ч; частота вращения шнека соответственно 59, 64 и 75 мин⁻¹ при высоте подъема 2,5 м.

Гипрокоммунводоканалом (Москва) для индивидуальных проектов насосных станций разработаны рабочие чертежи двух шнековых подъемников с диаметром шнеков 550 и 800 мм для подъема воды на высоту 3 м с подачей соответственно 180 и 360 м³/ч. Проекты предусматривали изготовление шнеков в качестве нестандартизированного оборудования.

Харьковским Водоканалпроектом выполнены типовые проекты насосных станций со шнековыми насосами производства ЧССР марок УВА 500 и УВА 750 с подачей соответственно 266 и 660 м³/ч при напоре до 3,5 м.

Насосные станции с погружными моноблочными электронасосами типа ЦМК предназначены для систем малой канализации при перекачке бытовых и неагрессивных производственных сточных вод. Применение насосов типа ЦМК позволяет сооружать компактные станции, что сокращает в 2—3 раза строительные затраты.

Харьковский Водоканалпроект разработал типовой проект насосной станции (рис. 10.7) на два насоса ЦМК 16-27 (один из

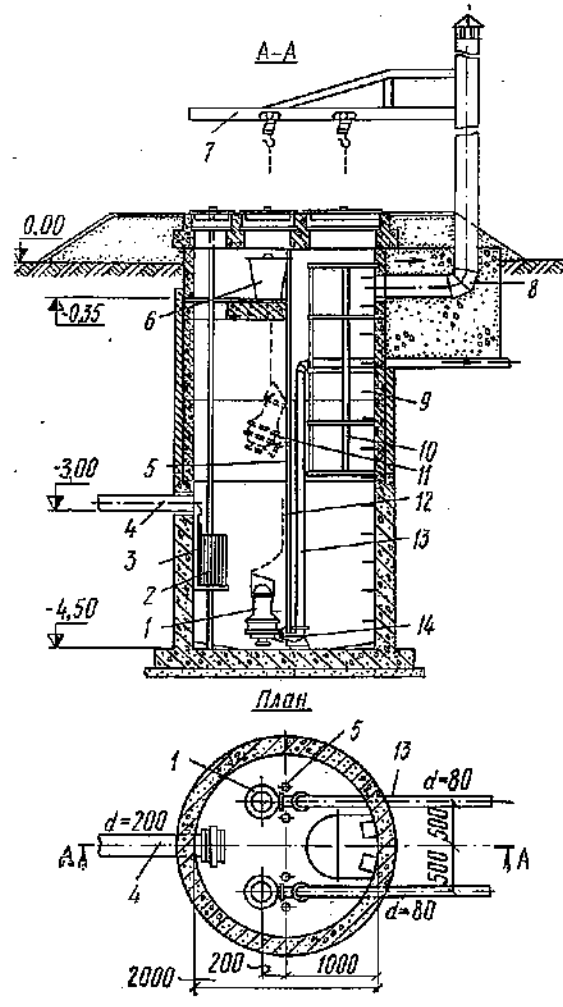
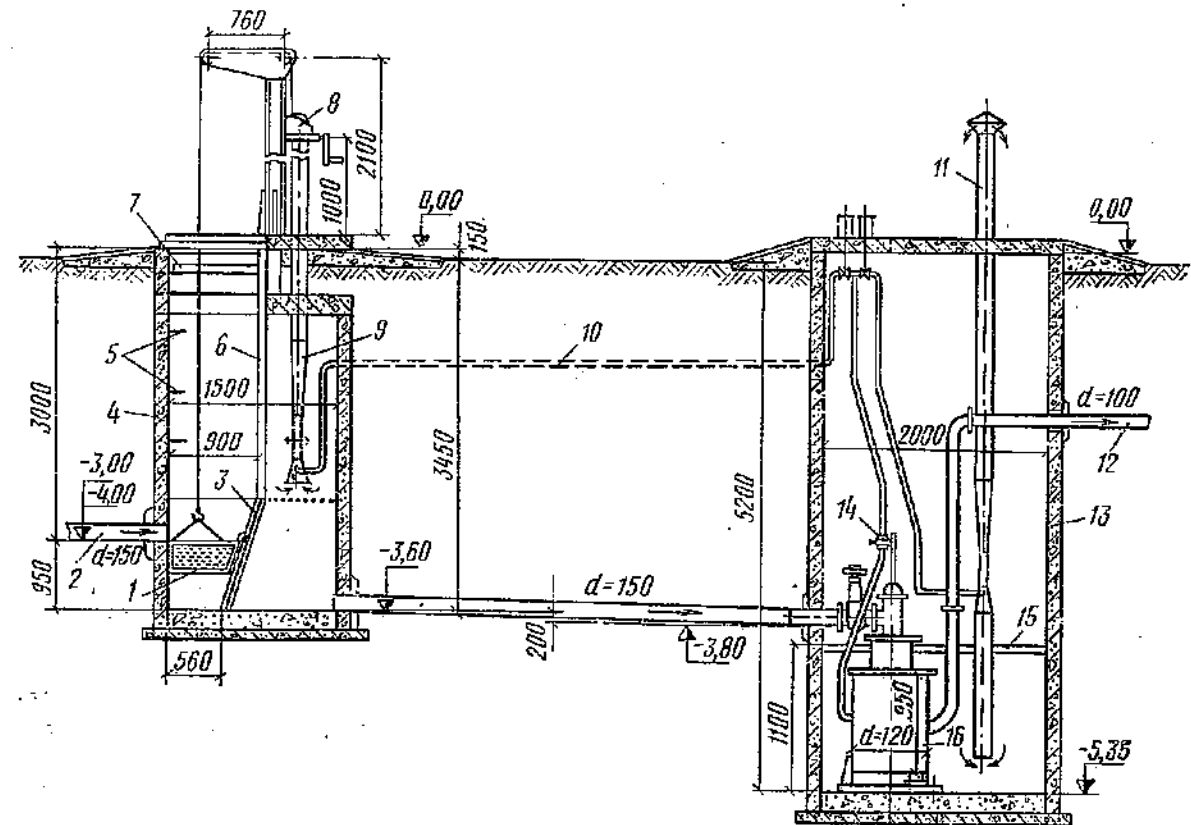


Рис. 10.7. Насосная станция с двумя погружными моноблочными электронасосами

1 — электронасос; 2 — решетка-контейнер; 3 — решетка-заслонка; 4 — подводный коллектор; 5 — направляющая труба; 6 — контейнер; 7 — грузоподъемное устройство; 8 — вентиляционная труба; 9 — скобы; 10 — ограждающее устройство; 11 — электронасос в положении подъема или опускания; 12 — цепь для подъема или опускания насоса; 13 — напорный трубопровод; 14 — стыковочное устройство

Рис. 10.8. Пневматическая насосная станция подачи 5—20 м³/ч и напором 7 м для перекачки сточных вод

1 — дырчатый контейнер; 2 — подводный коллектор; 3 — решетка с прозорами 16 мм; 4 — приемный колодец; 5 — скобы; 6 — направляющая для перемещения дырчатого контейнера; 7 — деревянные крышки; 8 — лебедка ПЛ-90 ручная; 9 — эжектор для вентиляции; 10 — трубопровод сжатого воздуха; 11 — вентиляционная труба; 12 — напорный трубопровод; 13 — рабочий колодец; 14 — трехходовой кран; 15 — деревянный настил; 16 — пневматическая установка УППВ-20

них резервный) подачи 16 м³/ч и напором 27 м; потребляемая мощность насоса 3,3 кВт, коэффициент полезного действия 40%. Станция представляет собой круглую в плане шахту (без наземной части) диаметром 2 м для глубины заложения подводящего самотечного коллектора 3, 4 и 5 м. Для задержания отбросов установлена решетка-контейнер, поднимаемая ручной талью для перегрузки отбросов в специальный контейнер, транспортируемый машиной. Насосный агрегат снабжен устройством для автоматической стыковки с напорным трубопроводом, что позволяет опускать и при необходимости (технический осмотр, ремонт) поднимать насос на поверхность не спускаясь в колодец. Входящая в состав насосного агрегата система управления электродвигателем типа САУНА обеспечивает автоматический пуск и остановку насоса в зависимости от уровня воды в резервуаре.

Насосные станции с незасоряющимися насосами типа ФГС также предназначены для систем малой канализации. Отличительная особенность этих насосов — возможность свободного прохождения через насос, минуя рабочее колесо, волокнистых веществ, тряпок и других механических включений размером до 50 мм, в связи с чем количест-

во отбросов, задерживаемых на насосных станциях, значительно уменьшается. Эти насосы не требуют установки механизированных решеток и дробилок; значительно увеличивается (по сравнению с обычным) период между прочистками насосов.

Харьковский Водоканалпроект разработал типовые проекты насосных станций с тремя и двумя насосами ФГС-81/31 с круглой в плане подземной частью диаметром 5,5 и 5 м и прямоугольной наземной частью размером в осях 7,5×6 м; глубина заложения подводящего коллектора 4, 5,5 и 7 м. Насосы ФГС 81/31 имеют производительность 81 м³/ч, напор 31 м, мощность электродвигателя 22 кВт.

На этих насосных станциях сточная вода поступает в приемный резервуар через решетчатый накопитель отбросов, который с помощью монорельса с ручной талью поднимается по направляющим на отметку 0,00, откуда отбросы передаются в контейнер, вывозимый автотранспортом. Количество отбросов не превышает 60 кг в 1 сут.

Насосные станции с пневматической установкой УППВ-20 предназначены для перекачки бытовых и неагрессивных производственных сточных вод и могут применяться на промышленных площадках, имеющих сеть сжатого воздуха. Эта установка

перекачивает воду на расстояние до 100 м и имеет напор 7 м, что обеспечивает подъем сточных вод относительно подводящего трубопровода до 5 м (рис. 10.8).

Применение пневматических установок наиболее эффективно при расходе сточных вод до 5 м³/ч при расстоянии перекачки до

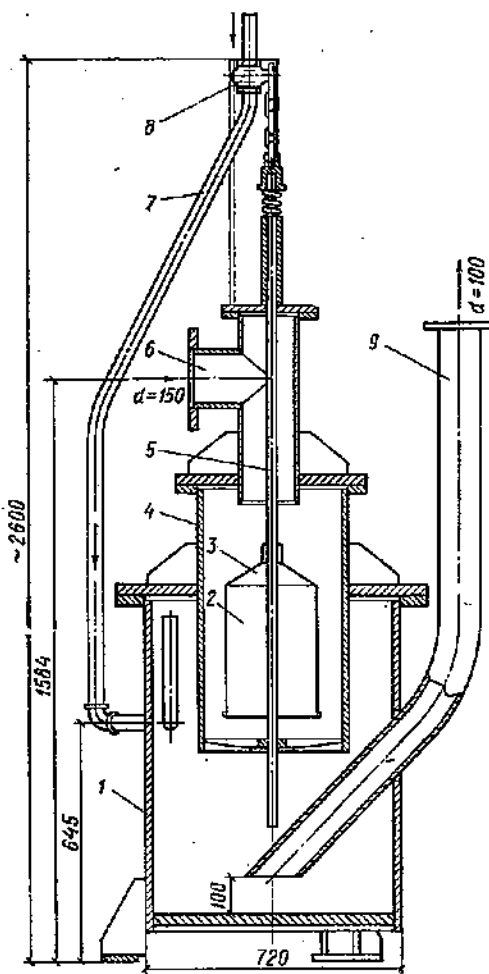


Рис. 10.9. Пневматическая установка УППВ-20

1 — сварной резервуар; 2 — поплавок; 3 — конусный клапан; 4 — внутренний цилиндр; 5 — шток; 6 — подающий трубопровод; 7 — трубопровод сжатого воздуха; 8 — трехходовой кран; 9 — напорный трубопровод

10 м. Установки могут быть использованы на предприятиях для местной подкачки сточных вод при затруднениях с присоединением выпусков из производственных зданий к канализационной сети промышленной площадки. Работают они автоматически без применения электропитания, просты и надежны в эксплуатации.

Союзводоканалпроектом выполнен типовой проект пневматической насосной станции подачи 5—20 м³/ч и напором до 7 м. Станция монтируется в двух колодцах: приемном — диаметром 1,5 м и рабочем — диаметром 2,5 м. Глубина заложения лотка подводящего коллектора 3 и 4 м. В приемном колодце установлены решетка с ручной очисткой и перед ней сборник отбросов,

представляющий собой металлический дырчатый контейнер, который поднимается на поверхность земли по стальным направляющим с помощью ручной лебедки. В рабочем колодце размещена пневматическая установка УППВ-20. Рабочее давление воздуха на входе в установку 0,2—0,6 МПа (2—6 кгс/см²), внутри нее 0,07—0,12 МПа (0,7—1,2 кгс/см²); ее масса 550 кг.

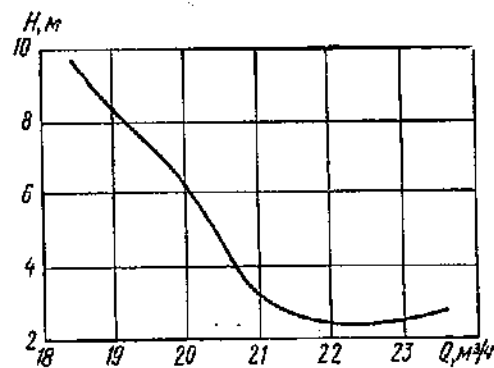


Рис. 10.10. Зависимость Q—H в установке УППВ-20

Пневматическая установка (рис. 10.9) состоит из сварного наружного резервуара диаметром 720 мм и внутреннего цилиндра, в котором размещается поплавок с конусным клапаном. К внутреннему цилиндру подведен подающий трубопровод диаметром 150 мм, а в резервуар вмонтирован трубопровод диаметром 100 мм и трубопровод сжатого воздуха. Поплавок соединен штоком с трехходовым краном на трубопроводе сжатого воздуха и при заполнении резервуара сточной водой автоматически меняет положение крана, обеспечивая попеременно следующие циклы работы установки: заполнение резервуара водой при его сообщении с атмосферой; заполнение резервуара водой с отключением внешней среды; включение сжатого воздуха и перекрытие клапаном входного отверстия для сточной воды; выброс воды вследствие повышения давления в напорный трубопровод и снижение давления до атмосферного. Далее цикл повторяется.

Расход воздуха при различных притоке сточных вод и протяженности напорного трубопровода приводится в табл. 10.2.

ТАБЛИЦА 10.2. РАСЧЕТНЫЙ РАСХОД ВОЗДУХА ПРИ НАПОРЕ ПНЕВМАТИЧЕСКОЙ СТАНЦИИ 7 м

Приток сточных вод, м ³ /ч	Расход воздуха, м ³ /ч, при длине трубопровода, м	
	10	100
20	56	149
15	42	112
10	28	75
5	14	37

Сжатый воздух подается на пневматическую насосную станцию от промышленных компрессорных установок объекта. Давление сжатого воздуха в пневматической установке автоматически редуцируется до величины, равной фактическому напору, поэтому редукционный клапан устанавливать не требуется.

Подача пневматической установки автоматически меняется в зависимости от высоты подъема сточной воды за счет изменения скорости выброса. Ориентировочно подачу установки можно определить по кри-

вой Q—H (рис. 10.10), составленной на основании натуральных замеров, произведенных Союзводоканалпроектом.

Для проветривания колодцев предусмотрена побудительная вытяжная вентиляция периодического действия, включающаяся на 5—10 мин перед началом спуска в колодец. В качестве побудителя используется эжектор, к которому подводится сжатый воздух.

Пневматические установки серийно изготавливаются воронежским заводом «Водмаш-оборудование».

СООРУЖЕНИЯ МЕХАНИЧЕСКОЙ ОЧИСТКИ СТОЧНЫХ ВОД

ГЛАВА 11. РЕШЕТКИ, ПЕСКОЛОВКИ, УСРЕДНИТЕЛИ

11.1. Решетки

11.1.1. Механизированные решетки и дробилки

Для задержания крупных плавающих отбросов на очистных сооружениях устанавливают решетки со стержнями прямоугольной формы, обеспечивающей лучшее задержание и удаление отбросов.

Решетки следует оснащать механизированными граблями для снятия отбросов. При количестве отбросов менее 0,1 м³ в 1 сут допускается установка решеток с ручной очисткой.

Количество отбросов, снимаемых с решеток с прозорами 16 мм, составляет в среднем 8 л в год на 1 чел.; объемная масса отбросов — 750 кг/м³; влажность — 80%; коэффициент часовой неравномерности — 2.

Резервные решетки устанавливают в зависимости от расчетного числа рабочих агрегатов: при числе рабочих решеток до трех включительно — одну резервную решетку; при числе рабочих решеток более трех — две резервные.

Отбросы с решеток на сооружениях пропускной способностью до 200 тыс. м³/сут целесообразно сбрасывать в контейнеры с герметически закрываемыми крышками и вывозить в места обработки городского мусора. Можно подавать отбросы в дробилки и после дробления перерабатывать их вместе с осадками очистной станции.

Необходимую площадь решеток рассчитывают по скорости течения воды в прозорах 0,8—1 м/с при наполнении, соответствующем расчетному в подводящем канале.

Потери напора в решетке, м, определяются по формуле

$$h = kJv^2/(2g), \quad (11.1)$$

где k — коэффициент, учитывающий увеличение потерь напора из-за засорения решетки (рекомендуется принимать $k=3$); J — коэффициент сопротивления, зависящий от формы стержней: $J = \beta(s/b)^{4/3}$ (здесь β — коэффициент для прямоугольных стержней, равный 2,42; s — толщина стержней, мм; b — ширина прозоров решетки, мм); v — скорость движения воды перед решеткой, м/с.

Решетки с прозорами более 16 мм применяются только на насосных станциях. Количество отбросов, снимаемых с таких решеток, зависит от ширины прозоров:

Ширина прозоров решеток, мм	16—20	25—35	40—50
Количество отбросов, снимаемых с решеток, л в 1 год на 1 чел.	8	3	2,3

Продолжение

Ширина прозоров решеток, мм	60—80	90—125
Количество отбросов, снимаемых с решеток, л в 1 год на 1 чел.	1,6	1,2

Наибольшее распространение на действующих сооружениях получили решетки типа МГ (рис. 11.1; табл. 11.1).

В 1979 г. заводом «Водмашоборудование» Министерства жилищно-коммунального хозяйства РСФСР (Воронеж) начато освоение вертикальных решеток РМУ новой марки.

Грабли механизированных решеток РМУ-1, РМУ-2, РМУ-3, РМУ-4 и РМУ-5 приводятся в движение электродвигателем мощностью $N=0,37$ кВт при частоте вращения $n=1450$ мин⁻¹, РМУ-6 и РМУ-7 — электродвигателем мощностью $N=1,1$ кВт при $n=1450$ мин⁻¹.

Для обслуживания механизированных решеток, а также для монтажа и демонта-

ТАБЛИЦА 11.1. ОСНОВНЫЕ ПОКАЗАТЕЛИ МЕХАНИЗИРОВАННЫХ РЕШЕТОК

Марка	Номинальные размеры канала В×Н, мм	Ширина канала в месте установки решетки А, мм	Число прозоров	Толщина стержней, мм	Радиус поворота R, мм	Масса, кг
МГ 5Т	2000×3000	2290	84	8	3310	2691
МГ 6Т	2000×2000	2290	84	8	2850	2129
МГ 7Т	800×1400	950	31	8	2100	1342
МГ 8Т	1400×2000	1570	55	8	2350	1828
МГ 9Т	1000×1200	1140	39	8	2050	1329
МГ 10Т	1000×2000	1200	39	8	2350	1436
МГ 11Т	1000×1600	1200	39	8	2425	1387
МГ 12Т	1600×2000	1790	64	8	2850	1949
РМУ-1	600×800	685	21	6	—	650
РМУ-2	1000×1000	1550	39	6	—	965
РМУ-3	1000×2000	1550	39	6	—	1220
РМУ-4	1500×2000	2035	60	6	—	1560
РМУ-5	2000×2000	2535	84	6	—	1850
РМУ-6	2000×2500	2535	84	6	—	2000
РМУ-7	2500×3000	3035	107	6	—	2300

Примечание. Ширина прозоров решетки устанавливается по требованию заказчика от 16 мм и более (кратно 16).

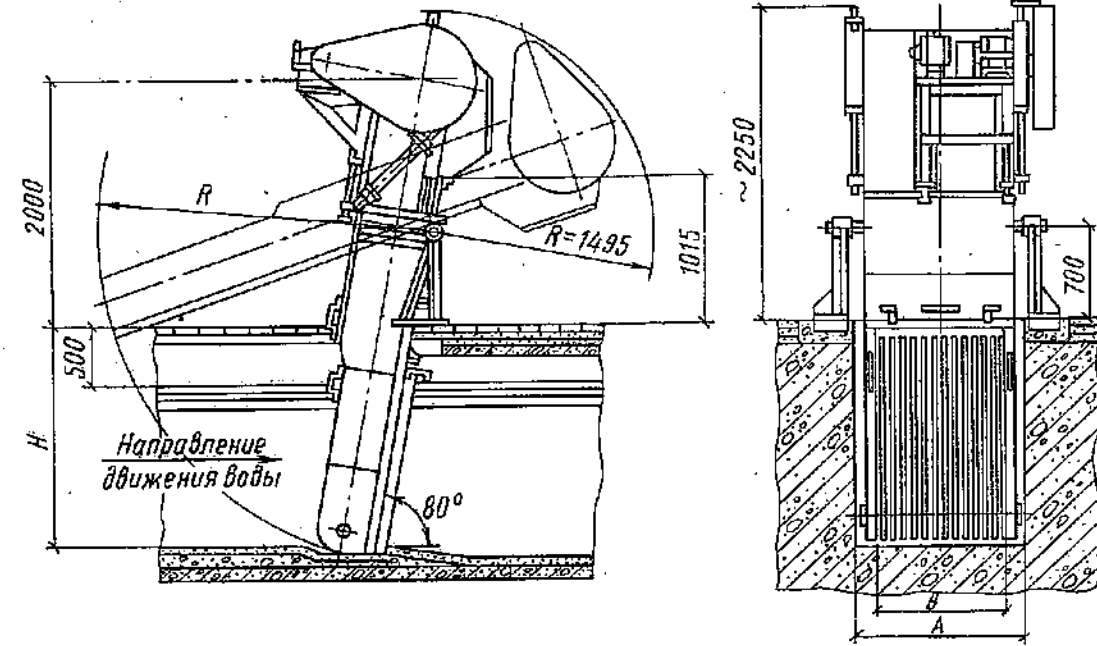


Рис. 11.1. Механические решетки типа МГ

жа агрегата требуется грузоподъемное устройство.

Для измельчения задержанных отбросов перед подачей их на сооружения по обработке осадков очистной станции применяют дробилки молоткового типа.

Наиболее широко применяется дробилка Д-36, выпускаемая заводом «Водмашоборудование». Производительность дробилки Д-36—300—600 кг/ч; она приводится в действие электродвигателем мощностью 22 кВт при частоте вращения 1450 мин⁻¹. Масса дробилки 623 кг.

По индивидуальным заказам заводом «Водопробор» (Москва) изготавливается дробилка ДК-1,0 производительностью 1000 кг/ч, приводимая в действие электродвигателем мощностью 75 кВт при частоте вращения 1450 мин⁻¹. Масса дробилки 2000 кг.

При дроблении отбросов в дробилку подается техническая вода (после первичных или вторичных отстаивков) из расчета 40 м³ на 1 т отбросов. Влажность раздробленных отбросов составляет 98—98,5%. При количестве отбросов более 1 т в 1 сут устанавливают резервную дробилку.

Решетки размещают в отдельных отапливаемых и вентилируемых помещениях, снабженных грузоподъемными приспособлениями. Расчетная температура в здании решеток принимается 16°С, кратность обмена воздуха равна 5. Для предотвращения попадания в здание через подводящие и отводящие каналы холодного воздуха устраивают завесы.

При установке дробилок подачу к ним отбросов от решеток целесообразно механизировать. При контейнерном удалении отбросов используют те же подъемные устройства, которые предназначены для монтажа и демонтажа при ремонте основных агрегатов.

Для обеспечения нормального обслуживания решеток расстояние между выступающими их частями должно составлять не менее 1,2 м. Свободное расстояние перед фронтом решеток должно быть не менее 1,5 м.

Для отключения отдельных решеток предусматриваются в каналах до и после решеток щитовые затворы, а также устройства для опорожнения каналов. Чтобы исключить возможность затопления здания решеток при максимальном притоке сточных вод, пол здания располагают выше расчетного уровня сточной воды в канале не менее чем на 0,5 м.

11.1.2. Решетки-дробилки (комминаторы)

Выпускаемые отечественной промышленностью решетки-дробилки типа РД представляют собой агрегат, совмещающий функции решетки и дробилки и предназначенный для задержания и измельчения отбросов непосредственно в потоке сточной жидкости.

Решетка-дробилка (рис. 11.2) состоит из щелевого барабана с режущими пластинами и резами, корпуса с трепальными гребнями и приводного механизма. Сточная жидкость поступает на вращающийся барабан с щелевидными отверстиями, проходит внутрь барабана и движется далее вниз к выходу из решетки-дробилки. Крупные фракции отбросов задерживаются на перемильках между щелевыми отверстиями барабана и транспортируются при вращении барабана к трепальным гребням, закрепленным на неподвижном корпусе.

Технические характеристики решеток-дробилок приведены в табл. 11.2.

Луцкий экспериментальный завод коммунаша по чертежам НИКТИ МКХ УССР

ТАБЛИЦА 11.2. ОСНОВНЫЕ ПОКАЗАТЕЛИ РЕШЕТОК-ДРОБИЛОК ТИПА РД

Марка	Максимальная пропускная способность, м³/ч	Ширина щелевых отверстий, мм	Суммарная площадь щелевых отверстий, см²	Диаметр барабана, мм	Частота вращения барабана, мин⁻¹	Мощность электродвигателя, кВт	Масса агрегата, кг
РД-100	30	8	76,4	100	85	0,27	85
РД-200	60	8	190	180	53	0,6	320
РД-400	420	10	1190	400	31	0,8	680
РД-600	2000	10	4580	635	31	1,5	1800

Примечание. Скорость движения воды в щелевых отверстиях 1—1,2 м/с.

изготавливает решетки-дробилки типа КРД (рис. 11.3) со следующими основными характеристиками: пропускная способность 25—40 тыс. м³/сут; скорость движения в

Решетки-дробилки РД-100 и РД-200 устанавливаются непосредственно на подающем трубопроводе; РД-400, РД-600 и КРД — на каналах с устройством специальных камер.

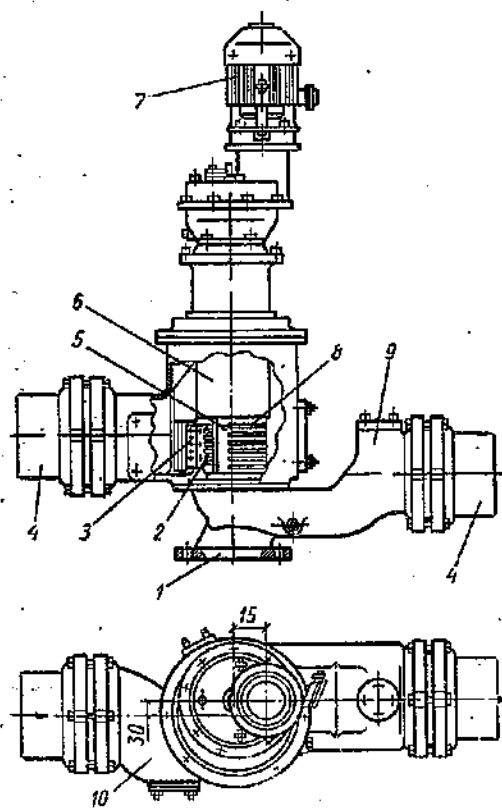
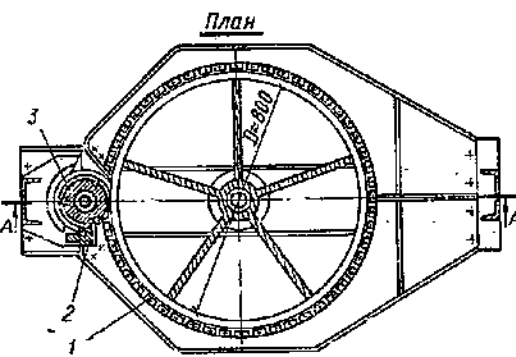
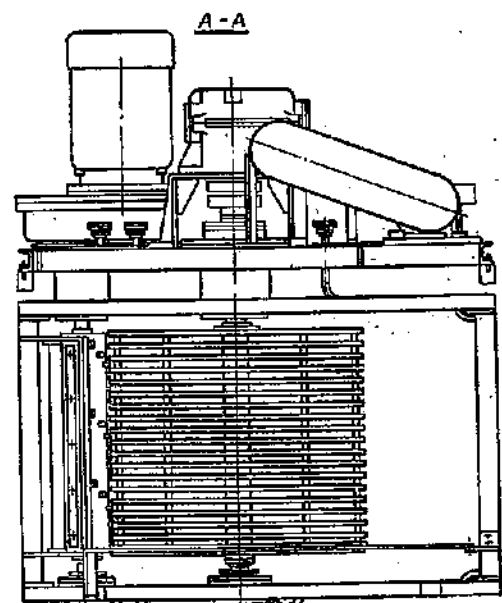


Рис. 11.2. Решетка-дробилка РД-200

1 — опорный фланец; 2 — режущая планка; 3 — трепальный гребень; 4 — соединительные патрубки; 5 — резец; 6 — подвеска; 7 — привод; 8 — барабан; 9 — сифон; 10 — подводящий патрубок

прозорах 0,6—0,9 м/с; ширина прозоров 16 мм; рекомендуемое сечение подводящего канала 320×735 мм; рабочая высота уровня сточной жидкости в канале до 600 мм; мощность электродвигателя барабана решетки 0,6 кВт при частоте вращения 1450 мин⁻¹; частота вращения барабана решетки — 1,7 мин⁻¹; мощность электродвигателя дробильного барабана 4 кВт при частоте вращения 1000 мин⁻¹; частота вращения дробильного барабана 294 мин⁻¹; максимальные размеры агрегата (длина×ширина×высота) 1295×990×1580 мм. Масса 750 кг.

Рис. 11.3. Круглая решетка-дробилка КРД
1 — решетка; 2 — трепальный гребень; 3 — дробильный барабан

11.2. Песколовки

11.2.1. Общие сведения

Песколовки устанавливают на очистных сооружениях для задержания минеральных частиц крупностью свыше 0,2—0,25 мм при пропускной способности очист-

ных станций более 100 м³/сут. Наибольшее применение находят песколовки с горизонтальным прямолинейным движением воды, горизонтальные с круговым движением воды, тангенциальные круглой формы с подводом воды по касательной, аэрируемые. Число песколовки или отделений песколовки принимают не менее двух, причем все песколовки или отделения должны быть рабочими. При механизированном сгребании песка кроме рабочих песколовки предусматривают и резервную.

11.2.2. Горизонтальные песколовки

Горизонтальные песколовки с прямолинейным движением воды имеют прямоугольную форму в плане. Эти песколовки рассчитывают исходя из крупности песка, подлежащего задержанию.

Длина песколовки, м, определяется по формуле

$$L = k \cdot 1000 H_p v / u_0, \quad (11.2)$$

где k — коэффициент, равный 1,7 при $u_0 = 18,7$ мм/с и 1,3 при $u_0 = 24,2$ мм/с; H_p — расчетная глубина песколовки, м; принимаемая 0,25—1 м; v — скорость течения сточных вод, при максимальном притоке принимается равной 0,3 м/с, при минимальном — 0,15 м/с; u_0 — гидравлическая крупность задерживаемого песка, имеющая значения 18—24 мм/с и зависящая от диаметра осаждаемых частиц, равного соответственно 0,2—0,25 мм.

Продолжительность протекания сточных вод при максимальном притоке должна быть не менее 30 с.

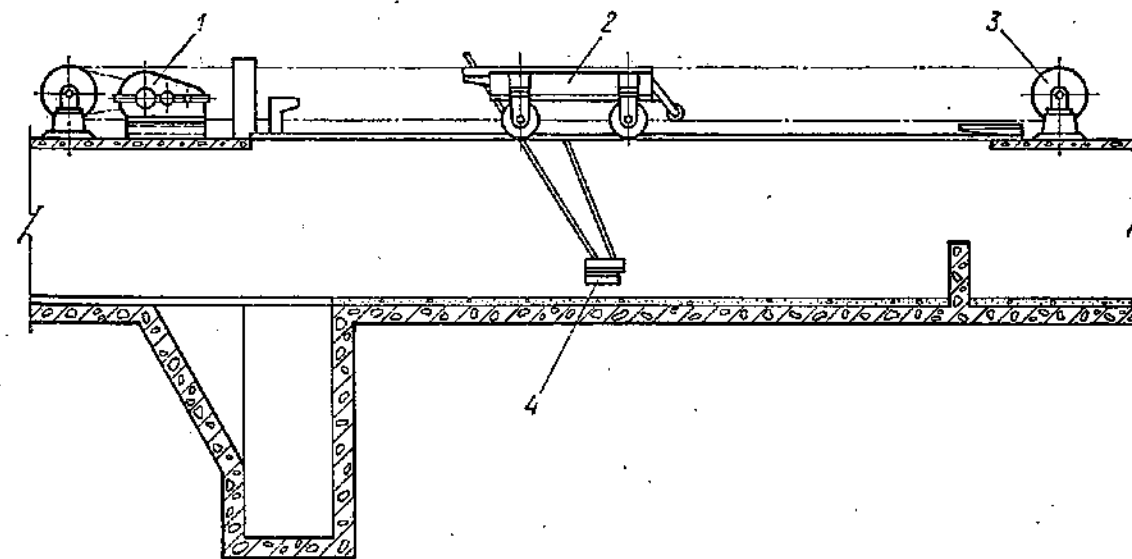
Необходимую площадь поверхности песколовки, м², находят по формуле

$$F = q_{max} / u_0, \quad (11.3)$$

где q_{max} — максимальный приток сточных вод, м³/с.

Общая ширина песколовки, м, вычисляется по зависимости

$$B = F / L, \quad (11.4)$$

Рис. 11.4. Скребок унфицированный механизм МСПУ-3 (МСПУ-6) с поворачивающимся скребком
1 — привод; 2 — скребковая тележка; 3 — блок ведомый; 4 — поворачивающийся скребок

Для поддержания в горизонтальных песколовках постоянной скорости движения сточных вод на выходе из песколовки устраивают водосливы. Расчет водослива производится по формулам:

перепад между дном песколовки и порогом водослива, м,

$$P = \frac{h_{max} - k_q^{2/3} h_{min}}{k_q^{2/3} - 1}, \quad (11.5)$$

где h_{max} и h_{min} — глубина воды в песколовке, м, соответственно при q_{max} и q_{min} и расчетной скорости движения 0,3 м/с; k_q — отношение максимального и минимального расходов; ширина водослива, м,

$$b_c = \frac{q_{max}}{m \sqrt{2g} (P + h_{max})^{3/2}}, \quad (11.6)$$

где m — коэффициент расхода водослива, зависящий от условий бокового сжатия и равный 0,35—0,38.

Количество задерживаемого в песколовках песка определяется исходя из нормы 0,02 л в 1 сут на 1 чел.; влажность песка 60%, его объемная масса 1,5 т/м³. На небольших установках песок можно удалять вручную. При объеме песка более 0,1 м³ в 1 сут применяется механизированное его удаление. На рис. 11.4 приведена конструкция скребкового механизма, используемого для смещения песка в приемки, из которых он, как правило, удаляется гидроэлеваторами. Объем приемков принимается не более 2-суточного объема выпадающего песка, угол наклона стенок камеры к горизонту — не менее 60°. Песок удаляют один раз в смену.

11.2.3. Песколовки с круговым движением воды

К горизонтальным могут быть отнесены и песколовки с круговым движением воды.

ТАБЛИЦА 11.3. ОСНОВНЫЕ ПОКАЗАТЕЛИ ПЕСКОЛОВОК С КРУГОВЫМ ДВИЖЕНИЕМ ВОДЫ

Номер типового сооружения (проект 902-2-27)	Пропускная способность		Основные размеры, мм						
	м³/сут	л/с	диаметр	расстояние между центрами песколовок	расстояние между осями подводщего лотка и камеры переключения	ширина			расстояние между осью песколовок (сечение А-А) и осью камеры переключения
						кольцевого желоба	подводящего и отводящего лотков	лотков песколовок для выпуска и впуска воды	
1	1400—2700	31—56	4000	6000; 6500	2000	500; 800	300	200	4700; 4350
2	2700—4200	56—83				300	250		
3	4200—7000	83—133				450	300		
4	7000—10 000	133—183				600	350		
5	10 000—17 000	183—278	6000	10 000; 11 000	7500	1000	600	600	5000; 4850
6	17 000—25 000	278—394				1400	900	900	
7	25 000—40 000	394—590				1500	900	900	
8	40 000—64 000	590—920				1800	1200	900	

На рис. 11.5 показаны песколовки этого типа, оборудованные гидроэлеваторами для удаления песка.

Песколовки с круговым движением воды рассчитывают по формулам (11.2)—(11.4). Длину песколовок принимают по средней

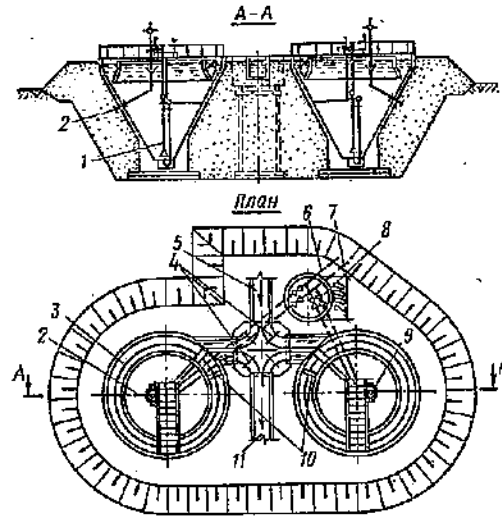


Рис. 11.5. Песколовки с круговым движением воды пропускной способностью 1400—6400 м³/сут

1 — гидроэлеватор; 2 — трубопровод для отвода всплывающих примесей; 3 — желоб; 4 — поверхностные затворы с ручным приводом; 5 — подводный лоток; 6 — нульопровод; 7 — трубопровод рабочей жидкости; 8 — камера переключения; 9 — устройство для сбора всплывающих примесей; 10 — полупогружные щиты (при очистке нефтесодержащих сточных вод); 11 — отводящий лоток

длины кругового лотка. Бункерную часть песколовок проектируют по правилам, изложенным для горизонтальных песколовок. В табл. 11.3 приведены данные по типовым песколовкам с круговым движением воды.

11.2.4. Тангенциальные песколовки

Особенностью тангенциальных песколовок (рис. 11.6) является малая глубина их проточной части и подвод воды, осуществляемый по касательной.

Нагрузку на песколовку принимают равной 110 м³/(м²·ч) при максимальном притоке. Диаметр песколовки не более 6 м.

При скоростях течения в главном лотке 0,6—0,8 м/с задерживается около 90% песка. Влажность задерживаемого песка при колебаниях нагрузки от 70 до 140 м³/(м²·ч) составляет около 20%, зольность — 94%, количество песка крупностью менее 0,2 мм — от 15 до 40%.

Для сокращения объема песковой камеры до минимума удаление задержанного песка целесообразно производить с помощью шнека.

11.2.5. Аэрируемые песколовки

Аэрируемые песколовки выполняются в виде горизонтальных резервуаров. Вода поступает в направлении, совпадающем с направлением вращения воды в песколовке; выпуск — затопленный.

Вдоль одной из стенок на расстоянии 45—60 мм от дна по всей длине песколовки устанавливают аэраторы из дырчатых труб с отверстиями 3—5 мм, а под ними устраивают лоток для сбора песка. В поперечном сечении днищу придают уклон 0,2—0,4 к песковому лотку для сползания в него песка.

Аэрируемые песколовки рассчитываются с учетом поступательной скорости движения сточной жидкости при максимальном притоке 0,08—0,12 м/с; отношения ширины отделения песколовки к глубине $B:H=1+1,5$; общей глубины песколовок 0,7—3,5 м; гидравлической крупности песка $u_0=18$ мм/с; интенсивности аэрации 3—

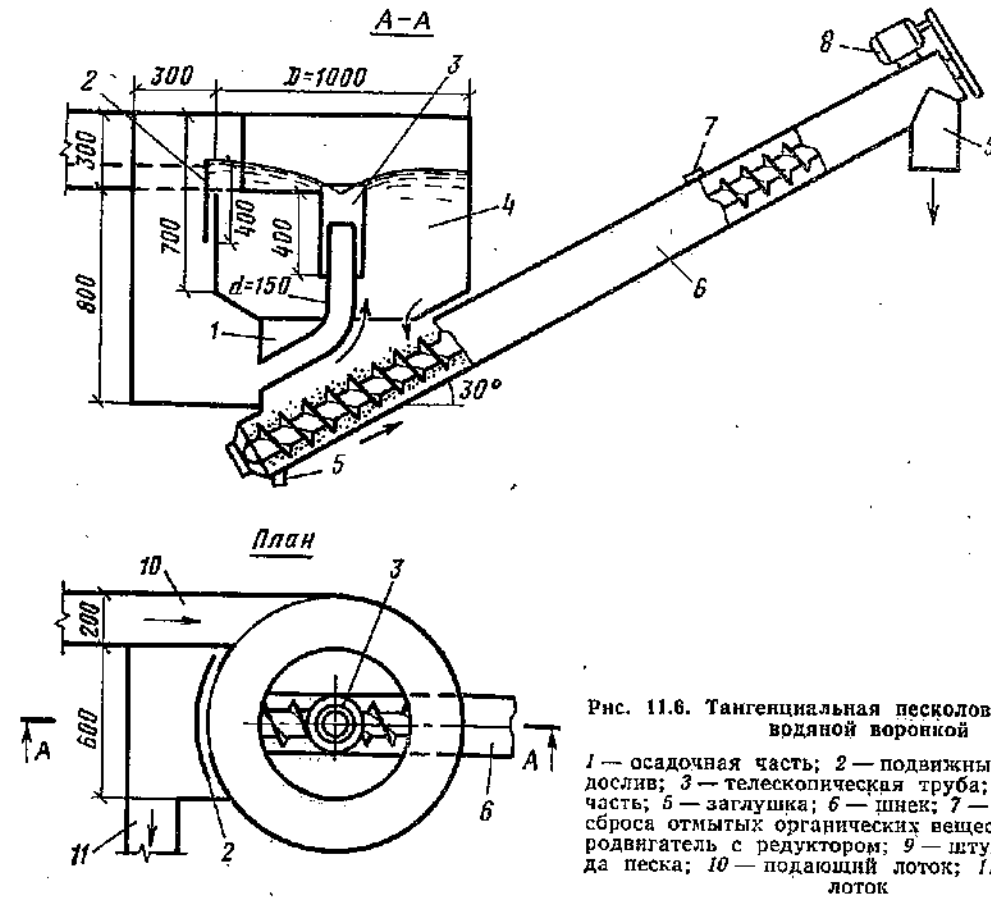


Рис. 11.6. Тангенциальная песколовка с вихревой водяной воронкой

1 — осадочная часть; 2 — подвижный боковой водослив; 3 — телескопическая труба; 4 — рабочая часть; 5 — заглушка; 6 — шнек; 7 — отверстие для сброса отмытых органических веществ; 8 — электродвигатель с редуктором; 9 — штуцер для отвода песка; 10 — подающий лоток; 11 — отводящий лоток

ТАБЛИЦА 11.4. ОСНОВНЫЕ ПОКАЗАТЕЛИ АЭРИРУЕМЫХ ПЕСКОЛОВОК

Номер типового проекта	Пропускная способность, тыс. м³/сут	Число отделений	Размеры, м			Отношение B/h	Расход воздуха на аэрацию, м³/ч, при интенсивности 3 м³/(м²·ч)
			ширина отделения B	глубина h	длина L		
—	70	2	3	2,1	12	1,34	200
902-2-284	100	3	3	2,1	12	1,34	300
—	140	2	4,5	2,8	18	1,5	460
902-2-286	200	3	4,5	2,8	18	1,5	690
902-2-287	280	4	4,5	2,8	18	1,5	920

5 м³/(м²·ч). При расчете используются формулы (11.2)—(11.4).

Осадок из аэрируемых песколовок содержит до 90—95% песка и при длительном хранении не загнивает.

Наиболее рациональным методом перемещения песка по песковому лотку к приемке с гидроэлеватором для его последующего удаления является гидросмыв, осуществляемый с помощью трубопровода со sprysками. В качестве примера на рис. 11.7 показана схема песколовки, разработанной ЦНИИЭП инженерного оборудования.

Расход подаваемой насосами технической воды для гидросмыва, м³/с, определяется по формуле

$$Q_{гс} = vF = vlb, \quad (11.7)$$

где v — восходящая скорость смывной воды в лотке, принимаемая равной 0,0065 м/с; F — пло-

щадь пескового лотка в плане, м²; l — длина пескового лотка, определяемая как разность длины песколовки и диаметра песковой камеры, м; b — ширина пескового лотка, обычно равная 0,5 м.

Оптимальный расход промывной воды 0,03—0,09 м³/с. Напор в начале смывного трубопровода, м, обеспечивающий достаточную равномерность распределения промывной воды по длине, можно рассчитать по формуле

$$H_0 = 5,6h_0 + 5,4v_{тр}^2/(2g), \quad (11.8)$$

где h_0 — максимальная высота слоя осадка в лотке, м (может быть равной глубине лотка 0,5 м); $v_{тр} \approx 3$ м/с — скорость течения воды в начале смывного трубопровода, зависящая от расхода промывной воды и диаметра смывного трубопровода.

Напор, создаваемый насосом, м, определяется по формуле

$$H_H = H_0 + \Delta h, \quad (11.9)$$

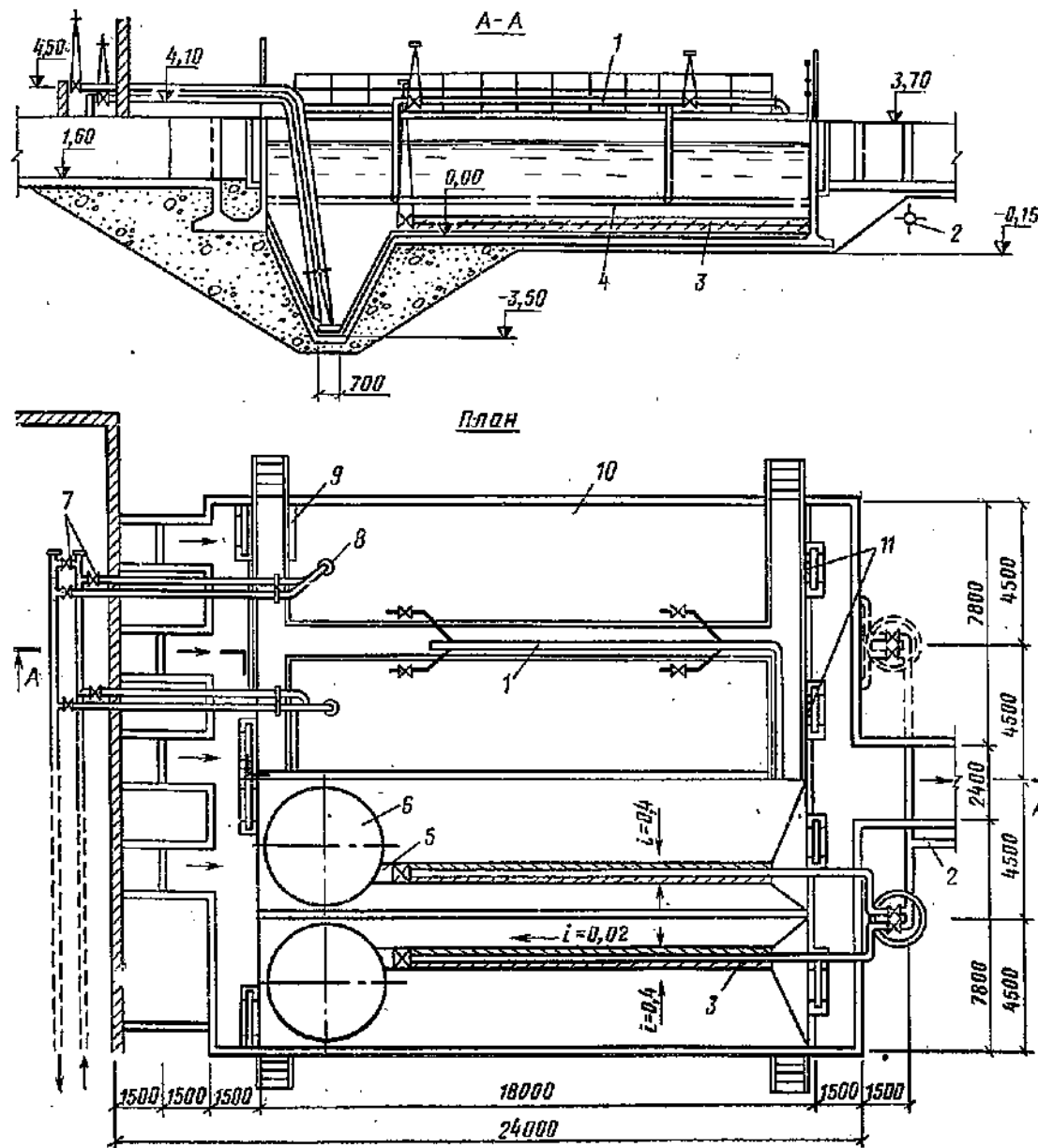


Рис. 11.7. Аэрируемая песколовка с гидромеханическим удалением песка

1 — воздуховод; 2 — трубопровод для гидросмыва; 3 — смывной трубопровод со срысками; 4 — аэраторы; 5 — песковой лоток; 6 — песковой бункер; 7 — задвижки; 8 — гидроэлеваторы; 9 — отражательные щиты; 10 — отделение песколовки; 11 — щитовые затворы

где Δh — потери напора во всасывающем трубопроводе и напорных коммуникациях от насоса до смывного трубопровода, м.

Основные типоразмеры аэрируемых песколовок приведены в табл. 11.4.

11.2.6. Бункерные устройства для складирования и отмывки песка

Для отмывки от органических примесей и обезвоживания песка устраиваются бункера, приспособленные для последующей загрузки песка в автомашины. Бункера рассчитывают на 1,5—9-суточное хранение песка. За исключением зон с субтропическим климатом бункера следует располагать в

отопляемых зданиях с расчетной внутренней температурой 5° С.

В целях повышения эффективности отмывки песка песковые бункера применяют иногда в сочетании с напорными гидроциклонами диаметром 300 мм и напором пульпы перед гидроциклоном 20 м (рис. 11.8).

Обычно бункера выполняют круглыми в плане диаметром 1,5—2 м. Затвор на выгрузочном отверстии должен быть электрифицирован. Под бункерами обязательно устройство трапов для отвода подтекающей из затворного устройства воды в канализацию. Дренажная вода из песковых бункеров возвращается (как правило, самотеком) в канал перед песколовками.

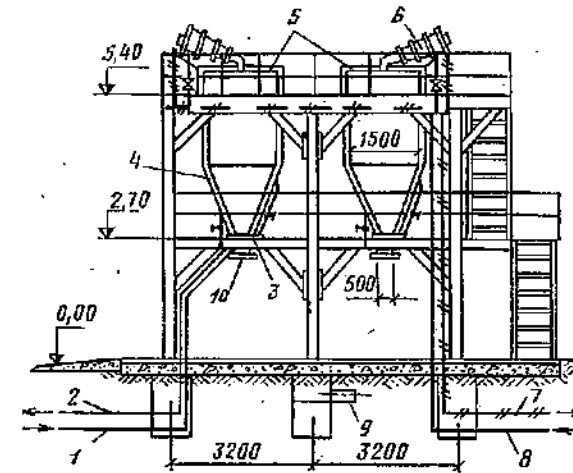


Рис. 11.8. Бункера для песка

1 — трубопровод для подвода воды в систему отопления; 2 — трубопровод для отвода воды из системы отопления; 3 — затвор с электроприводом; 4 — теплоизоляция; 5 — бункера; 6 — гидроциклон; 7 — трубопровод для отвода воды от гидроциклонов; 8 — трубопровод для подвода пульпы к гидроциклонам; 9 — патрубок для спуска воды в канализацию; 10 — выгрузочное отверстие с затвором

11.3. Усреднители

Для обеспечения нормальной работы очистных сооружений необходимо усреднение поступающих сточных вод по концентрации загрязняющих веществ или по расходу воды, а иногда и по обоим показателям одновременно. В зависимости от этих требований назначается тип усреднителя.

11.3.1. Усреднители концентрации загрязняющих веществ

Объем усреднителей определяется в соответствии с графиками притока сточных вод и колебаний концентраций загрязнений

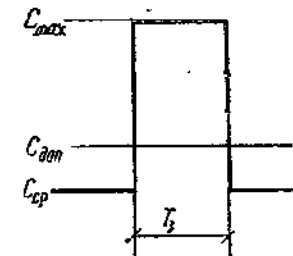


Рис. 11.9. Изменение концентраций загрязнений при залповом сбросе сточных вод

$C_{ср}$ — концентрации загрязнений в поступающей воде; C_{max} — то же, максимальные; $C_{доп}$ — допускаемые концентрации загрязнений в усредненной воде; $T_з$ — продолжительность залпового сброса

в них. Залповое изменение концентраций загрязнений в поступающих сточных водах показано на рис. 11.9, циклические колебания состава сточных вод — на рис. 11.10.

Объем усреднителя, м³, для погашения залпового сброса рассчитывается по формуле

$$W_з = \frac{QT_з}{\ln \frac{k_{п}}{k_{п} - 1}}, \quad (11.10)$$

где Q — приток сточных вод, м³/ч; $T_з$ — продолжительность залпового сброса, ч; $k_{п}$ — коэффициент подавления:

$$k_{п} = \frac{C_{max} - C_{ср}}{C_{доп} - C_{ср}}, \quad (11.11)$$

здесь C_{max} — максимальные концентрации загрязнений в поступающей воде, г/м³; $C_{ср}$ — средние концентрации загрязнений в поступающей воде, г/м³; $C_{доп}$ — допустимые концентрации загрязнений в усредненной воде, г/м³.

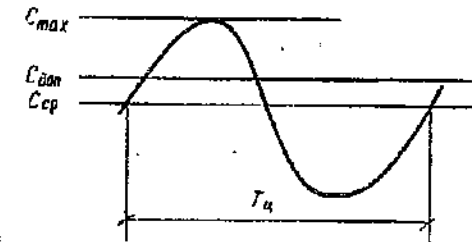


Рис. 11.10. Изменение состава сточных вод притока при циклических колебаниях

$T_ц$ — период циклических колебаний (остальные обозначения те же, что и на рис. 11.9)

При $k_{п} > 5$ допускается объем усреднителя, м³, определять по формуле

$$W_з = k_{п} QT_з, \quad (11.12)$$

а, объем усреднителя, м³, для погашения циклических колебаний концентраций загрязнений вычисляется по формуле

$$W_ц = 0,16 k_{п} QT_ц, \quad (11.13)$$

где $T_ц$ — период циклических колебаний, ч.

В соответствии с расчетным объемом усреднителя определяется число секций и по принятому числу уточняется объем усреднителя.

Далее проводится поверочный расчет скорости, мм/с, продольного движения воды в секции:

$$v = \frac{q \cdot 1000}{F \cdot 3600} \leq 2,5 \text{ мм/с (допустимых по данным ВНИИ ВОДГЕО).} \quad (11.14)$$

где q — пропускная способность секции, м³/ч, равная Q/n (здесь n — принятое число секций усреднителя); F — площадь живого сечения секции, м².

Для переменного притока сточных вод и концентрации их загрязнений нет методики прямого расчета объема усреднителя; необходимый объем определяется путем подбора.

В соответствии с графиком притока сточных вод и колебаний концентраций загрязнений устанавливается период, в пределах

которого наблюдается превышение допустимой концентрации. По суммарному притоку воды за этот период предварительно подбирается объем усреднителя и число типовых секций, а также проверяются скорости продольного движения воды в секциях.

Правильность принятого объема оценивается поверочным расчетом концентрации загрязнений на выходе из усреднителя, которая в любой расчетный отрезок времени не должна превышать допустимую.

Расчет ведется последовательно для отрезков времени Δt , определяемых по формуле

$$\Delta t < (0,1+0,2) W/Q_{max}, \quad (11.15)$$

где W — предварительно выбранный объем усреднителя, м³; Q_{max} — максимальный приток сточных вод по графику притока, м³/ч.

Приращение концентрации загрязнений, г/м³, на выходе из усреднителя в каждый отрезок времени вычисляется по выражению

$$\Delta C_{вых} = Q(C_{вх} - C_{вых}) \Delta t/W, \quad (11.16)$$

где Q — приток сточных вод в рассматриваемый отрезок времени, м³/ч; $C_{вх}$ и $C_{вых}$ — концентрации загрязнений в воде, поступающей в усреднитель в указанный отрезок времени и выходящей из него в предшествующий отрезок времени.

Результат вычисления ΔC может быть как положительный, так и отрицательный. Полученную величину ΔC следует прибавить к $C_{вых}$ предшествующего отрезка времени, в результате чего получим $C_{вых}$ данного отрезка времени.

Определение концентраций загрязнений в усредненной воде следует начинать с того часа суток, когда наблюдается макси-

мальное значение $C_{вх}$, принимая, что в конце расчетного отрезка времени в усредненной воде концентрация загрязнений будет соответствовать допустимой $C_{доп}$.

Если при установившемся режиме концентрации загрязнений в усредненной воде в любой отрезок времени не превышают допустимых, а максимальные их значения близки к допустимым, то останавливаются на выбранном объеме усреднителя. В противном случае расчет повторяют при измененном объеме усреднителя: увеличенном, если концентрации превышают допустимые, или уменьшенном, если максимальные значения концентраций на 30% и более ниже допустимых.

Пример 11.1. Требуется рассчитать объем усреднителя. Исходные данные и результаты расчета приведены в табл. 11.5.

Решение. Допускаемая концентрация загрязнений в усредненной воде $C_{доп} = 1100$ г/м³. Из табл. 11.5 следует, что превышение концентраций загрязнений над допустимой в поступающей воде наблюдается с 4 до 14 ч. Следовательно, период усреднения принимается 10 ч.

Ориентировочный объем усреднителя в соответствии с принятым периодом усреднения составит:

$$W' = 750 + 655 + 655 + 625 + 625 + 560 + 525 + 525 + 525 + 525 = 5970 \text{ м}^3.$$

Число типовых секций объемом 1400 м³

$$n = 5970/1400 = 4,25.$$

Принимаем пять секций, тогда объем усреднителя

$$W = 1400 \times 5 = 7000 \text{ м}^3.$$

Пропускная способность секции

$$q = Q_{max}/n = 840/5 = 168 \text{ м}^3/\text{ч}.$$

ТАБЛИЦА 11.5. РЕЗУЛЬТАТЫ РАСЧЕТА УСРЕДНИТЕЛЯ

Исходные данные			Расчетные концентрации загрязнений, г/м ³ , в усредненной воде, за сутки					
часы суток	приток, м ³ /ч	концентрация загрязнений $C_{вх}$, г/м ³	1-е		2-е		3-е	
			$\Delta C_{вых}$	$C_{вых}$	$\Delta C_{вых}$	$C_{вых}$	$\Delta C_{вых}$	$C_{вых}$
0-1	790	693	—	—	2	677,1	6,7	638,9
1-2	790	862	—	—	20,3	697,4	24,5	663,4
2-3	750	847	—	—	16,5	713,9	20,2	683,6
3-4	750	715	—	—	0,1	714	3,5	687,1
4-5	750	1211	—	—	54,7	768,7	57,6	744,7
5-6	655	827	—	—	5,2	773,9	7,4	752,1
6-7	655	1779	—	—	90,5	864,4	92,4	844,5
7-8	625	1004	—	—	12,6	877	14,4	858,9
8-9	625	678	—	—	-17,9	859,1	-16,3	842,6
9-10	560	2316	—	1100	116,6	975,7	117,9	960,5
10-11	525	521	-39,7	1060,3	-30,4	945,3	-29,2	931,3
11-12	525	1621	42,1	1102,4	50,7	993,3	41,1	993
12-13	525	1382	21	1123,4	29	1025	29,9	1012,9
13-14	525	1696	42,9	1166,3	50,3	1075,3	51,2	1064,1
14-15	530	105	-34,8	1081,5	-77,5	997,8	-76,6	987,5
15-16	530	115	-77,3	1004,2	-70,6	928,2	-69,8	917,7
16-17	410	311	-41,3	962,9	-37	890,2	-36,4	831,3
17-18	280	174	-31,5	931,1	-28,6	861,6	-28,3	863
18-19	335	97	-41,7	889,4	-38,2	823,4	-37,8	819,2
19-20	335	95	-39,7	849,7	-36,4	787	-36	779,2
20-21	340	145	-35,2	814,5	-32,1	754,9	-31,7	747,5
21-22	600	250	-50,8	763,7	-45,4	709,5	-44,8	702,7
22-23	730	290	-47,4	716	-42	667,5	-41,3	681,4
23-24	840	373	-41,2	675,1	-35,3	632,2	-34,6	626,8

ТАБЛИЦА 11.6. ОСНОВНЫЕ ПОКАЗАТЕЛИ УСРЕДНИТЕЛЕЙ ПРОТОЧНОГО ТИПА КОНСТРУКЦИИ ВНИИ ВОДГЕО

Номер усреднителя	Рабочий объем, м ³		Число усреднителей	Размеры, мм				
	макс.	мин.		общая ширина всех секций	длина секции	ширина секции	глубина воды	ширина сборного лотка
1	40	30	1	6 000	6 000	1500	1250	400
2	64	48	1	9 000	6 000	1500	1250	400
3	100	75	1	9 000	9 000	1500	1250	400
4	160	120	1	12 000	12 000	1500	1250	400
5	232	189	1	15 000	12 000	1500	1500	800
6	400	300	1	18 000	15 000	3000	1500	800
7	500	375	1	18 000	18 000	3000	1500	800
8	640	480	1	21 000	21 000	3000	1500	800
9	200	600	1	24 000	24 000	3000	1500	800
10	1600	750	1	27 000	27 000	3000	1500	800
8	1260	945	2	21 000	21 000	3000	1500	800
9	1000	1200	2	24 000	24 000	3000	1500	800
10	2000	1500	2	27 000	27 000	3000	1500	800

Примечание. Высота усреднителя 2000 мм.

Скорость продольного движения воды в секции

$$v = \frac{q \cdot 1000}{F \cdot 3600} = \frac{168 \cdot 1000}{58,8 \cdot 3600} = 0,81 \text{ мм/с};$$

$$v < v_{доп} = 2,5 \text{ мм/с}.$$

Максимальный отрезок времени, через который следует определять концентрацию загрязнений на выходе из усреднителя,

$$\Delta t = 0,15 \cdot 7000/840 = 1,25 \text{ ч}.$$

Принимаем $\Delta t = 1$ ч.

Поверочный расчет баланса загрязнений начинаем с 9 ч, когда поступающие сточные воды имеют самую высокую концентрацию загрязнений. Считаем, что в 10 ч в усредненной воде концентрация загрязнений будет равна допустимой (1100 г/м³). Изменение концентрации загрязнений в следующий час будет:

$$\Delta C_{вых11} = 525 (571 - 1100) 1/7000 = -39,7 \text{ г/м}^3;$$

$$C_{вых11} = C_{вых10} + \Delta C_{вых11} = 1100 - 39,7 = 1060,3 \text{ г/м}^3.$$

В результате расчета видим, что на третий сутки режим в усреднителе стабилизируется, т. е. в один и тот же час вторых и третьих суток наблюдаются близкие по значению концентрации загрязнений в усредненной воде. Максимальная концентрация загрязнений в усредненной воде составляет 1064 г/м³, что ниже допустимой. Следовательно, останавливаемся на принятом объеме усреднителя 7000 м³.

Предлагаемые методы определения объема применимы для усреднителей различных типов.

В настоящее время применяются в основном усреднители, действующие по принципу дифференцирования потока (конструкция ВНИИ ВОДГЕО), и усреднители с перемешиванием поступающей жидкости скатым воздухом.

Принцип работы усреднителя с дифференцированием потока сточной воды следующий (рис. 11.11): сточная вода через окна, расположенные в распределительных лотках, поступает в коридоры усреднителя и собирается затем в диагональный сборный

лоток. Эффект усреднения по концентрации достигается в этом случае за счет разного времени добегаания отдельных порций сточной воды к сборному лотку. Основные параметры таких усреднителей приведены в табл. 11.6. Эти усреднители рекомендуются применять при небольшом количестве

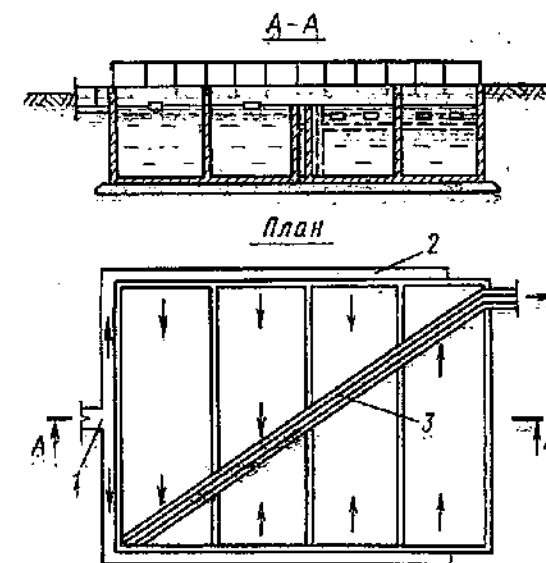


Рис. 11.11. Усреднитель конструкции ВНИИ ВОДГЕО

1 — подводный лоток; 2 — распределительный лоток постоянного сечения; 3 — сборный лоток

взвешенных веществ в поступающих сточных водах и слабой агрессивности их по отношению к бетону.

В других случаях рекомендуется применение усреднителей, где перемешивание поступающей воды осуществляется скатым воздухом. Союзводоканалпроектом разработан типовый проект двух- и трехсекционного усреднителя концентрации сточных вод с секциями размерами 12×5 и 1×24 м и полезным объемом 1400 м³. Максимальная

пропускная способность секции такого объема определена с учетом обеспечения допустимой скорости продольного движения воды 2,5 мм/с и составляет 530 м³/ч. Усреднитель этого типа, состоящий из двух секций, показан на рис. 11.12. Усреднитель

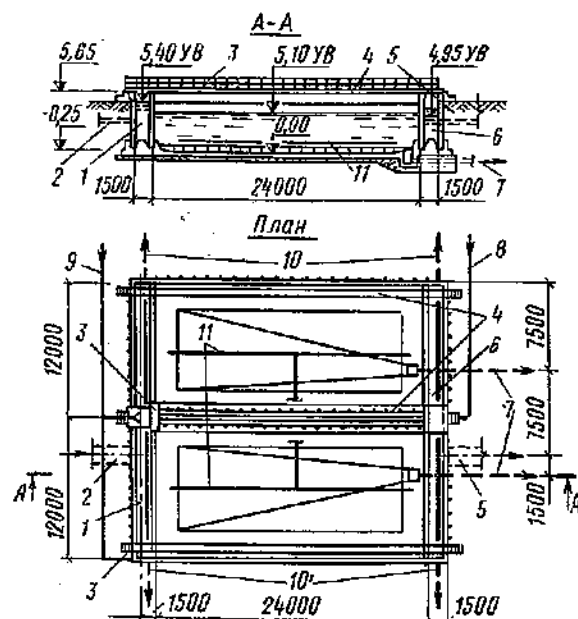


Рис. 11.12. Усреднитель концентрации загрязняющих веществ

1 — канал верхний; 2 — подающий лоток; 3 — затвор щитовой; 4 — распределительные лотки; 5 — отводящий лоток; 6 — канал нижний; 7 — трубопровод для опорожнения секций; 8 — воздуховод; 9 — трубопровод для взмучивания водой осадков; 10 — трубопровод для опорожнения каналов; 11 — барботеры

имеет верхний распределительный и нижний сборный каналы. Сточная вода из верхнего канала поступает в распределительные лотки, размещаемые вдоль его стен, и далее через зубчатые водосливы в секцию усреднителя.

Союзводоканалпроектом разрабатываются рабочие чертежи усреднителей аналогичного типа с рабочим объемом секции 5000 м³.

11.3.2. Усреднители расхода сточной воды

Необходимый объем усреднителя определяется исходя из графика притока сточных вод в течение определенного периода (суток или часов) и требуемой степени усреднения по расходу.

Если усреднитель предусматривается для выравнивания концентрации сточных вод и регулирования их расхода, рабочий объем усреднителя, м³, составит:

$$W_{об} = W_{min} + W_{рег}, \quad (11.17)$$

где W_{min} — минимальный объем, м³, обеспечивающий усреднение сточных вод по концентрации в период минимального водоотведения; определяется в соответствии с методикой, приведенной в п. 11.3.1; $W_{рег}$ — необходимый объем для регулирования расхода, м³.

Надежного усреднения сточных вод по расходу можно достичь при перекачке их насосами. В этом случае усреднитель представляет собой обычный резервуар без каких-либо приспособлений.

Чтобы не допустить осаждения взвешенных веществ стоки в резервуаре перемешиваются путем рециркуляции части перекачиваемой жидкости через систему дырчатых труб.

Усреднение также может быть достигнуто, если выпускную камеру и резервуар оборудовать сборным устройством специальной конструкции (рис. 11.13). При конструировании сборного устройства верхний и нижний концы трубы перекрываются пластинами и перегородкой; в верхней плите устраивается сливное устройство; в сливном отверстии свободно перемещается клапан переменного сечения, соединенный тросом с поплавком. При наладке устройства расчетная величина усредненного расхода выпускаемой жидкости достигается изменением длины троса.

Расчет отдельных узлов этого устройства осуществляется в следующем порядке.

Площадь живого сечения сливного кольцевого зазора, м², необходимая для пропуска усредненного расхода воды в период минимального наполнения усреднителя, определяется по формуле

$$F_{сл} = \frac{Q_{ус}}{\mu \sqrt{2gH}}, \quad (11.18)$$

где $Q_{ус}$ — усредненный постоянный расход воды, м³/с; μ — коэффициент, равный 0,6; H — минимальный гидростатический напор перед сливным отверстием, м; принимается равным 0,2–0,3 м.

Приняв по конструктивным соображениям минимальный размер площади поперечного сечения клапана равным 0,003 м², определяем площадь сливного отверстия, м², в плите:

$$F_{отв} = F_{сл} + 0,003.$$

Задаваясь последовательно величиной гидростатического напора над отверстием, меняющегося от H_{min} до H_{max} , определяем площади поперечного сечения клапана, соответствующие каждому интервалу напора [по формуле (11.18)].

Площадь живого сечения, м², отводной вертикальной трубы вычисляется по формуле

$$\Omega = F_{кл max} + F_{сл max}, \quad (11.19)$$

где $F_{кл max}$ — максимальная площадь поперечного сечения клапана, м²; $F_{сл max}$ — максимальная площадь сливного кольцевого зазора, м².

Длина клапана, м, переменного сечения находится по выражению

$$L = (H_{max} - H_{min}) + 0,6. \quad (11.20)$$

Площадь сечения выпускного отверстия отводного патрубка ω , м², определяется по уравнению

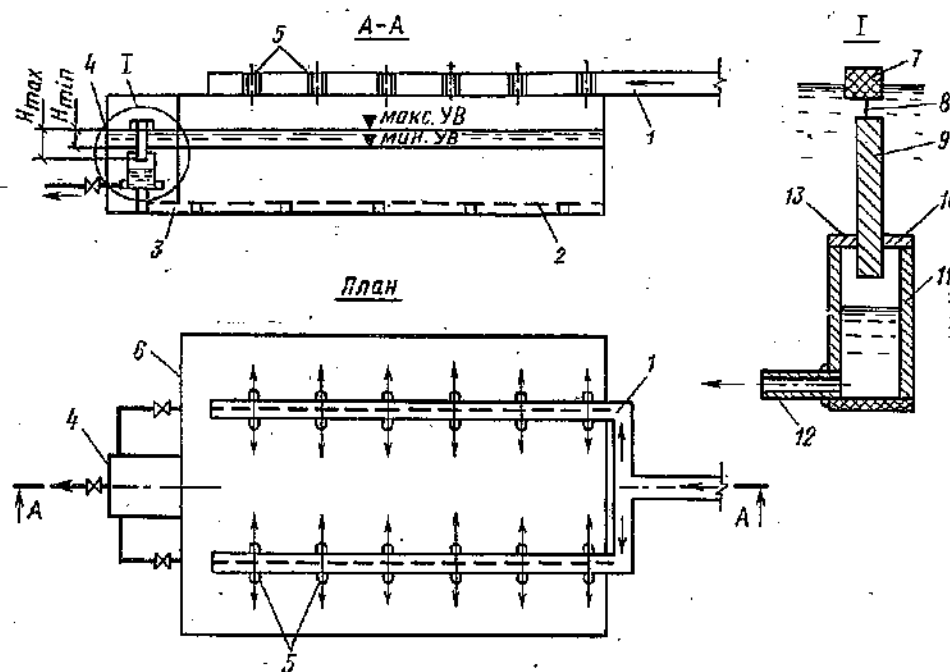


Рис. 11.13. Усреднитель расхода со сборным устройством

1 — подающий лоток; 2 — барботер; 3 — выпускное отверстие; 4 — выпускная камера; 5 — отверстия для впуска стоков; 6 — резервуар усреднителя; 7 — поплавок; 8 — трос; 9 — клапан переменного сечения; 10 — плита; 11 — водонепроницаемая перегородка; 12 — отводной патрубок; 13 — сливные отверстия

$$\omega = \frac{Q_{ус}}{\mu \sqrt{2gH_0}}, \quad (11.21)$$

где $Q_{ус}$ — усредненный расход жидкости, м³/с; μ — коэффициент расхода, равный 0,6–0,82; H_0 — напор над отводным патрубком, м.

Поплавок, обеспечивающий нужное положение клапана, конструируется исходя из размеров и массы клапана. Размеры выпускной камеры определяются условиями эксплуатации.

ГЛАВА 12. КАНАЛИЗАЦИОННЫЕ ОТСТОЙНИКИ

12.1. Общие сведения

Отстаивание сточных вод широко применяется для выделения из них нерастворенных взвешенных (оседающих или всплывающих) грубодисперсных веществ. Отстойники применяют как основные сооружения механической очистки сточных вод.

На станциях полной биологической очистки при концентрации взвешенных веществ в исходной сточной воде более 150 мг/л перед биоокислительными сооружениями располагают первичные отстойники; для задержания активного ила или биопленки используют вторичные отстойники.

Необходимый эффект осветления сточной воды, %, определяется из выражения

$$\varepsilon = \frac{C_1 - C_2}{C_1} 100, \quad (12.1)$$

где C_1 — начальная концентрация взвешенных веществ в сточной воде, г/м³; C_2 — допустимая конечная концентрация взвешенных веществ в осветленной воде, принимаемая в соответствии с нормами (ПДК при выпуске в водоем) или тех-

нологическими требованиями (подача воды на последующую очистку или в систему водосборта), г/м³.

При определении необходимой эффективности работы первичных отстойников следует учитывать, что повышенный вынос взвешенных веществ в аэротенки обуславливает увеличение объема избыточного активного ила и соответственно сооружений для его обработки. В большинстве случаев в отстойниках эффект отстаивания составляет 40–60%, а в осветлителях — до 70% при продолжительности отстаивания 1–1,5 ч. Для повышения эффективности работы отстойников, особенно первичных, при содержании в сточной воде взвешенных веществ более 300 мг/л необходимо: вводить в сточную воду коагулянты, способствующие увеличению скорости осаждения (гидравлической крупности) взвешенных частиц; добавлять активный ил, выполняющий роль сорбента и биokoагулянта; предварительно аэрировать сточную воду, что способствует флокуляции (хлопьеобразованию и укрупнению) мелких примесей.

ТАБЛИЦА 12.1. ПРОДОЛЖИТЕЛЬНОСТЬ ОТСТАИВАНИЯ СТОЧНЫХ ВОД В ЦИЛИНДРЕ ВЫСОТОЙ 500 мм В ЗАВИСИМОСТИ ОТ ЭФФЕКТА ОСВЕЩЕНИЯ

Эффект осветления, %	Продолжительность отстаивания, с. взвешенных веществ										
	коагулирующих			мелкодисперсных минеральных			структурных тяжелых				
	при их концентрации, мг/л										
	100	200	300	500	500	1000	2000	3000	200	300	400
20	600	300	—	—	150	140	100	40	—	—	—
30	900	540	320	260	180	150	120	50	—	—	—
40	1320	650	450	390	200	180	150	60	75	60	45
50	1500	900	640	450	240	200	180	80	120	90	60
60	3800	1200	970	680	240	200	100	180	120	120	75
70	—	3600	2600	1830	360	280	130	390	180	180	130
80	—	—	—	5260	1920	690	570	370	3000	680	380
90	—	—	—	—	—	2280	1470	1080	—	—	—
100	—	—	—	—	—	—	3600	1850	—	—	—

Примечания: 1. Продолжительность отстаивания дана в статических условиях для температуры воды 20° С.
2. Объемная масса мелкодисперсных минеральных взвешенных веществ 2—3 г/см³, структурных тяжелых 5—6 г/см³.

Отстойники разделяются на три основных конструктивных типа в зависимости от направления движения воды — вертикальные, горизонтальные, радиальные. К отстойникам относят и осветлители, где одновременно с отстаиванием сточная вода фильтруется через слой взвешенного осадка, а также комбинированные сооружения — осветлители-перегиватели и двухъярусные отстойники, в которых наряду с осветлением воды осуществляется сбрасывание и уплотнение выпавшего осадка.

Тип отстойника и его конструкцию следует выбирать с учетом пропускной способности станций очистки сточных вод, концентрации и характера нерастворенных примесей в воде, способа намеченной обработки осадка, условий строительства (характеристика грунтов, уровень стояния грунтовых вод, блокировка с другими сооружениями, конструкция существующих сооружений). Число отстойников рекомендуется принимать: первичных — не менее двух, вторичных — не менее трех при условии, что все отстойники являются рабочими. При минимальном числе отстойников их расчетный объем следует увеличивать в 1,2—1,3 раза.

Эффективность работы отстойников любого назначения в значительной степени зависит от конструкции водораспределительных и водосборных устройств. Входное устройство должно обеспечивать быстрое затухание скорости потока и равномерное распределение потока в поперечном сечении отстойника; выходное устройство — такую скорость выхода осветленной воды, при которой в отстойнике не будет происходить взмучивания осадка.

Количество, м³, задерживаемых в виде осадка взвешенных веществ определяется в зависимости от принятого эффекта осветления сточных вод по формуле

$$W = \frac{(C_1 - C_2) Q}{(100 - p) \gamma} 100, \quad (12.2)$$

где C_1 — начальная концентрация взвешенных ве-

ществ в сточной воде, г/м³; C_2 — концентрация взвешенных веществ в осветленной воде, г/м³; Q — количество сточных вод, м³; γ — объемная масса осадка, г/м³; p — влажность осадка, %.

Влажность осадка бытовых сточных вод принимается равной 95% для первичных отстойников всех типов при самотечном удалении и 93,5—94% при удалении плунжерными насосами; влажность осадка производственных сточных вод следует принимать по экспериментальным данным.

Расчет отстойников, кроме вторичных, расположенных после биологических сооружений, производится по кинетике выпадения взвешенных веществ объемной массой более 1 г/см³ либо по кинетике всплывания взвешенных веществ объемной массой менее 1 г/м³.

Кинетику процесса отстаивания устанавливают опытным путем в лабораторных условиях, используя эталонные цилиндры диаметром не менее 120 мм. При этом выявляется зависимость эффекта осветления от продолжительности отстаивания, исходной концентрации взвешенных веществ и их свойств, в частности способности к агломерации (табл. 12.1). Влияние агломерации особенно существенно при наличии в сточных водах мелких примесей органического происхождения (например, в бытовых водах, сточных водах предприятий пищевой промышленности, кожевенных заводов и др.).

Расчетная продолжительность отстаивания сточных вод в отстойнике, соответствующая заданному эффекту осветления, определяется по формуле

$$T = t (H/h)^n, \quad (12.3)$$

где t — продолжительность отстаивания в эталонном цилиндре, соответствующая заданному эффекту осветления и принимаемая по табл. 12.1; H — глубина проточной части отстойника; h — высота эталонного цилиндра; n — коэффициент, зависящий от свойств взвешенных веществ: принимается для коагулирующих взвешенных веществ 0,25, для мелкодисперсных минеральных 0,4 и для структурных тяжелых 0,6 или устанавливается опытным путем.

В отдельных случаях отстойники можно рассчитывать по нагрузке сточной воды на площадь зеркала отстойника q или по скорости протекания воды u и продолжительности отстаивания T , принимаемым по данным эксплуатации. Для бытовых сточных вод $q = 2 + 3,5 \text{ м}^3/(\text{м}^2 \cdot \text{ч})$; $u = 5 + 7 \text{ мм/с}$; $T = 1 + 1,5 \text{ ч}$.

Основным показателем для определения размеров отстойников является расчетная гидравлическая крупность взвешенных частиц. В соответствии со СНиП II-32-74, гидравлическая крупность, мм/с, определяется по формуле

$$u_0 = \frac{1000kH}{\alpha t (kH/h)^n} \quad (12.4)$$

где k — коэффициент, зависящий от типа отстойника и конструкции водораспределительных и водосборных устройств; принимается для горизонтальных отстойников 0,6; вертикальных 0,36; радиальных 0,45; с вращающимся сборно-распределительным устройством 0,85.

Коэффициент α , учитывающий влияние температуры воды на ее вязкость, имеет следующие значения:

Температура сточной воды, °С	40	30	25	20
α	0,66	0,8	0,9	1

Продолжение

Температура сточной воды, °С	15	10	5
α	1,14	1,3	1,5

Вертикальная составляющая скорости движения воды в отстойнике ω выражается следующими числами:

Средняя расчетная скорость в проточной части отстойника, мм/с	5	10	15	20
ω , мм/с	0	0,05	0,1	0,5

Вторичные отстойники для станций биологической очистки сточных вод следует рассчитывать в зависимости от продолжительности отстаивания и максимальной скорости протекания воды (табл. 12.2).

ТАБЛИЦА 12.2. ДАННЫЕ ДЛЯ РАСЧЕТА ВТОРИЧНЫХ ОТСТОЙНИКОВ

Расположение отстойника в схеме очистки	Продолжительность отстаивания при максимальной скорости протекания	Максимальная скорость протекания сточных вод, мм/с, в отстойниках	
		горизонтальных и радиальных	вертикальных
После капельных биофильтров	0,75	5	0,5
После высоконагружаемых биофильтров	1,5	5	0,5
После аэротенков на неполную очистку при снижении БПК поля:			
до 50%	0,75	7	0,7
> 80%	1	5	0,5
После аэротенков на полную очистку	2	5	0,5

ТАБЛИЦА 12.3. ЭФФЕКТИВНОСТЬ РАБОТЫ ВТОРИЧНЫХ ОТСТОЙНИКОВ

Продолжительность отстаивания, ч	Вынос взвешенных веществ, мг/л, при БПК поля очищенной воды, мг/л					
	15	20	25	50	75	100
0,75	21	27	33	66	86	100
1	18	24	29	59	78	93
1,5	15	20	25	51	70	83
2	12	16	21	45	63	75

Вынос взвешенных веществ из вторичных отстойников для бытовых сточных вод принимается по табл. 12.3, для производственных сточных вод определяется экспериментально.

12.2. Отстойники общего назначения

12.2.1. Вертикальные отстойники

Отстойники этого типа применяют на станциях пропускной способностью до 20 000 м³/сут для очистки производственных и бытовых сточных вод. Вертикальные отстойники, как правило, представляют собой круглые в плане резервуары диаметром 4—9 м с коническим днищем, образующим емкость для накопления осадка. Существуют также укрупненные (ячейковые) отстойники, имеющие в плане квадратную форму со стороной 12—14 м. Днище укрупненных отстойников выполняется в виде четырех иловых приемков пирамидальной формы с самостоятельным выпуском осадка из каждого.

Различные типы отстойников отличаются конструкцией впускных и выпускных устройств и соответственно пропускной способностью. Пропускная способность отстойников характеризуется не только их геометрическими размерами, но и коэффициентом использования объема.

Наиболее распространенным типом отстойника является отстойник с впуском воды через центральную трубу, снабженную в нижней части раструбом и отражательным щитом (рис. 12.1). Рекомендуемая скорость движения воды в центральной трубе не более 30 мм/с. Расстояние между щитом и раструбом должно обеспечить скорость входа воды в отстойную зону не более 20 мм/с. По СНиП II-32-74 рекомендуется угол наклона поверхности отражательного щита к горизонту принимать равным 17°, диаметр раструба и его высоту — 1,35 диаметра центральной трубы; диаметр отражательного щита — 1,3 диаметра раструба; высоту нейтрального слоя между низом отражательного щита и поверхностью накопленного осадка — 0,3 м.

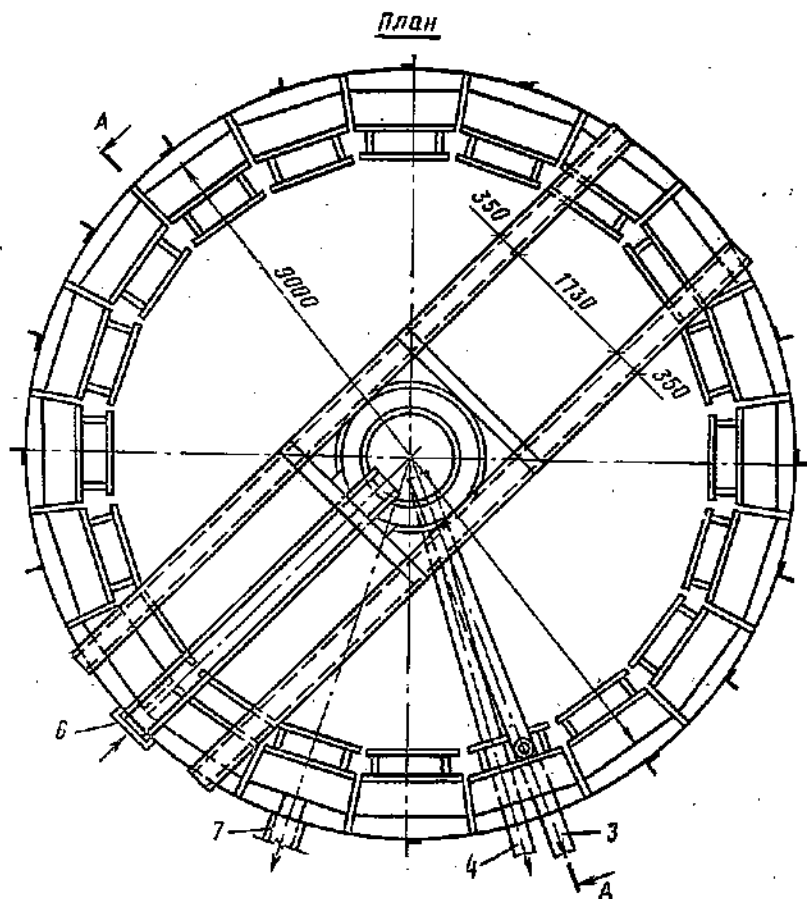
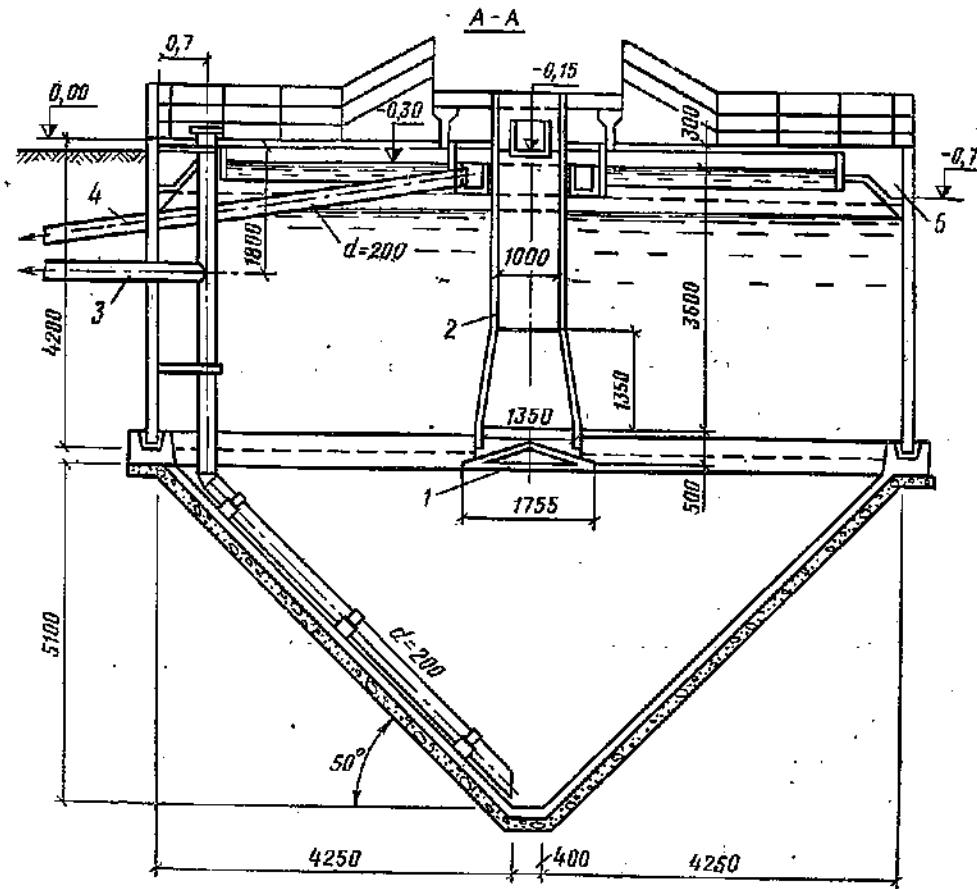


Рис. 12.1. Вертикальный отстойник

1 — отражательный щит; 2 — центральная труба; 3 — труба для выпуска осадка; 4 — то же, плавающих веществ; 5 — водосборный лоток; 6 — подводный лоток; 7 — отводящий лоток

Союзводоканалпроектом разработаны типовые проекты первичных и вторичных отстойников с впуском воды через центральную трубу (табл. 12.4).

Вертикальные отстойники с нисходяще-восходящим потоком (НИЖТИ ГХ) и с пе-

риферическим впуском жидкости (ВНИИ ВОДГЕО) отличаются от обычных отстойников лишь конструкцией впускных и выпускных устройств, но имеют пропускную способность в 1,3—1,5 раза выше, что позволяет особенно эффективно использовать их

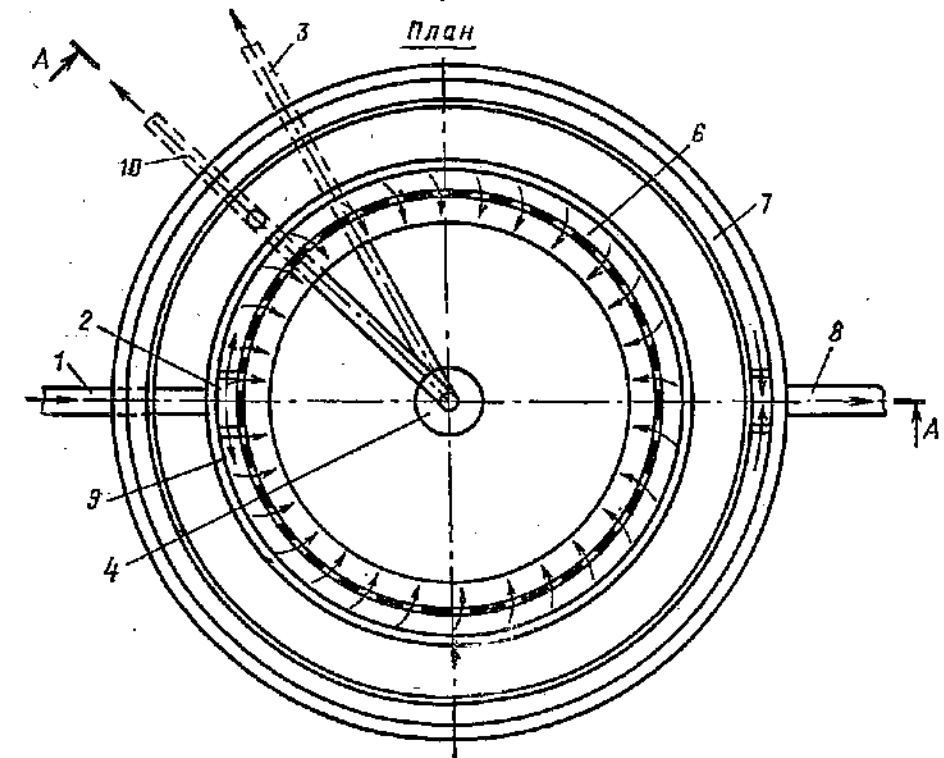
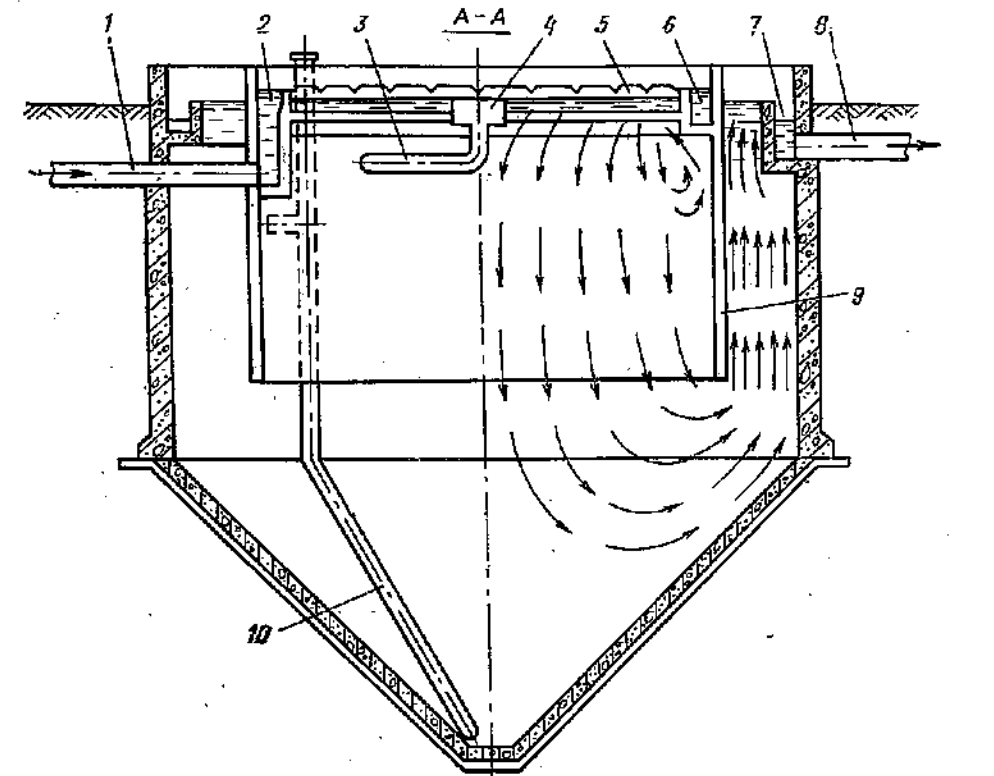


Рис. 12.2. Первичный вертикальный отстойник с нисходяще-восходящим потоком

1 — подающая труба; 2 — приемная камера; 3 — трубопровод для удаления плавающих веществ; 4 — приемная воронка для удаления плавающих веществ; 5 — зубчатый водослив; 6 — распределительный лоток; 7 — периферийный лоток для сбора осветленной воды; 8 — отводящий трубопровод; 9 — кольцевая полуогруженная перегородка; 10 — трубопровод для отвода ила

ТАБЛИЦА 12.4. ОСНОВНЫЕ ПАРАМЕТРЫ ТИПОВЫХ ПЕРВИЧНЫХ И ВТОРИЧНЫХ ОТСТОЙНИКОВ С ВПУСКОМ ВОДЫ ЧЕРЕЗ ЦЕНТРАЛЬНУЮ ТРУБУ

Номер типового проекта	Отстойник	Диаметр, м	Строительная высота, м		Пропускная способность, м³/ч, при времени отстаивания, ч	
			цилиндрической части	конечной части	1,5	1
902-2-19	Первичный из монолитного железобетона	4	4,1	1,8	31	—
902-2-23	Вторичный из монолитного железобетона	4	2,1	1,8	—	22,1
902-2-20	Первичный из монолитного железобетона	6	4,1	2,8	69,5	—
902-2-165	Первичный из сборного железобетона	6	4,2	3,3	69,5	—
902-2-24	Вторичный из монолитного железобетона	6	3	2,8	49,7	—
902-2-167	Вторичный из сборного железобетона	6	2,1	2,8	—	49,7
902-2-166	Первичный из сборного железобетона	9	4,2	5,1	156,5	—
902-2-168	Вторичный из сборного железобетона	9	3	5,1	111,5	—

для интенсификации действующих сооружений путем реконструкции.

Радиус вертикальных первичных отстойников R , м, устанавливается по формуле

$$R = \sqrt{\frac{Q}{3,6k\omega_0}}, \quad (12.5)$$

где Q — расчетный расход сточных вод, м³/ч; k — коэффициент объемного использования, принимаемый для отстойников с центральной впускной трубой 0,35, для отстойников с нисходяще-восходящим потоком и периферическим впуском воды 0,65—0,7; ω_0 — гидравлическая крупность осаждаемых взвешенных частиц, мм/с, определяемая по формуле (12.4).

В отстойниках с нисходяще-восходящим потоком R нужно увеличивать в 1,4 раза.

В отстойнике с нисходяще-восходящим потоком (рис. 12.2) устанавливается впускное устройство в виде кольцевой перегородки с распределительным лотком на ее внутренней части и струенаправляющим козырьком. Распределительный лоток оборудован зубчатым водосливом и имеет переменное сечение, уменьшающееся по мере удаления от впуска. Осветленная вода отводится через кольцевой лоток, расположенный по периметру отстойника. Всплывающие вещества периодически удаляются через воронку, для чего требуется поднять уровень воды в отстойнике.

Отношение площадей нисходящей и восходящей частей потока, определяющее диаметр кольцевой полупогружной перегородки, принимается равным 1:1. Высота полупогружной перегородки принимается равной $\frac{2}{3}$ рабочей высоты проточной части отстойника; верхняя кромка перегородки располагается на отметке верха наружной стенки отстойника. Начальное сечение распределительного лотка рассчитывается на пропуск расчетного расхода сточных вод с минимальной скоростью не менее 0,5 м/с, конечное сечение должно быть равным ра-

бочей высоте водослива, а скорость на этом участке не менее 0,1 м/с.

В вертикальном отстойнике с периферическим впускным устройством (рис. 12.3) сточная вода подается на водораспределительный лоток переменного поперечного сечения, расположенный по периметру отстойника и далее через водослив в кольцевую зону, образованную стенкой отстойника и

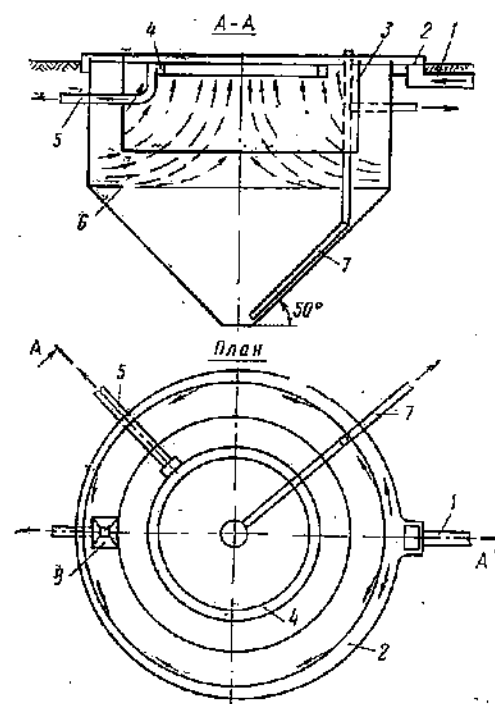


Рис. 12.3. Вертикальный отстойник с периферическим впускным устройством

1 — водоподводящая труба (или лоток); 2 — водораспределительный лоток переменного сечения; 3 — струенаправляющая стенка; 4 — кольцевой водосборный лоток; 5 — трубопровод для отвода осветленной воды; 6 — отражательное кольцо; 7 — труба для выпуска осадка; 8 — сборник всплывающих веществ

струенаправляющей перегородкой. В нижней части кольцевой зоны находится отражательное кольцо, направляющее поток в зону отстаивания. Осветленная вода отводится через кольцевой водосборный лоток, в который вода поступает с двух сторон через зубчатый водослив. Всплывающие вещества удаляются через воронку, расположенную в кольцевой зоне.

При проектировании отстойников с периферическим впуском воды радиус отстойников принимается до 5 м. Ширина кольцевой зоны определяется по формуле

$$\delta = R - \sqrt{R^2 - \frac{Q}{3,6k\omega_0}}, \quad (12.6)$$

где ω_0 — расчетная скорость входа воды в рабочую зону, равная 5—7 мм/с.

Рабочая глубина отстойника H принимается равной 8δ ; углубление струенаправляющей стенки — $0,7H$; ширина отражательного кольца — 2δ . Скорость входа воды в водораспределительный лоток и в самом лотке 0,4—0,5 м/с. Радиус внутренней стенки кольцевого водосборного лотка с зубчатыми водосливами равняется $0,5R$; удельная нагрузка на зубчатый водослив — $6 \text{ л}/(\text{с}\cdot\text{м})$.

Угол наклона стенок иловой части вертикальных отстойников всех типов принимается не менее 50° . Осадок удаляется под гидростатическим напором. Величина напора и вместимость иловой части устанавливаются по условиям, приведенным в п. 12.2.2.

12.2.2. Горизонтальные отстойники

Горизонтальные отстойники применяют на станциях очистки сточных вод пропускной способностью более 15 000 м³/сут. Наибольшее распространение получили прямоугольные в плане отстойники с иловыми приемками, расположенными в один-два ряда в начале сооружений. Отстойники оборудованы скребковыми механизмами, обычно тележечного или ленточного типа, сдвигающими выпавший осадок к иловым приемкам, откуда он удаляется насосами, гидроэлеваторами, грейферами или под гидростатическим напором. Для удаления легкого осадка (например, активного ила) применяются также передвижные эрлифтные уста-

новки, позволяющие равномерно удалять осадок без его сгребания с поверхности дна.

Конструкции впускных и выпускных устройств сточных вод должны обеспечивать равномерное распределение потока по живому сечению отстойника. Обычно впуск воды осуществляется по фронту отстойника через незаотраженный водослив с устройством направляющей илупогружной перегородки в начале отстойника. Для отвода осветленной воды в торце отстойника установлены водосборные лотки с устройством перед ними полупогружных стенок, предназначенных для задержания всплывающих веществ.

Глубина проточной части отстойников принимается равной 1,5—4 м; отношение длины к глубине — 8—12 (для производственных сточных вод — до 20). Ширина отстойника (обычно 6—9 м) назначается в зависимости от способа удаления осадка, а для станций биологической очистки — с учетом ширины аэротенка, исходя из условий их блокирования в единичное сооружение. Днище отстойника выполняется с уклоном к прямку не менее 0,005; высота нейтрального слоя принимается 0,3 м над поверхностью осадка; для вторичных отстойников должна быть учтена глубина слоя ила, равная 0,3—0,5 м.

Конструкцию и размеры иловых приемков отстойников выбирают в зависимости от вида осадка и способа его удаления. Объем илового приемка должен обеспечить накопление выпавшего осадка за время не более 2 сут для первичных отстойников и для вторичных отстойников, расположенных после биофильтров. Период накопления осадка для вторичных отстойников, расположенных после аэротенков, — не более 2 ч.

При механизированном удалении осадка из первичных отстойников объем илового приемка принимается равным количеству осадка, выпавшего за 8 ч. Угол наклона стенок илового приемка, обеспечивающий сползание осадка, 50° — 60° .

При удалении осадка под гидростатическим напором высота напора должна быть 0,9—1,5 м в зависимости от вида осадка.

Расчет первичных горизонтальных отстойников выполняется по кинетике выпадения взвешенных веществ с учетом необходимого эффекта осветления в соответствии со СНиП II-32-74.

ТАБЛИЦА 12.5. ОСНОВНЫЕ ПАРАМЕТРЫ ТИПОВЫХ ПЕРВИЧНЫХ ГОРИЗОНТАЛЬНЫХ ОТСТОЙНИКОВ

Номер типового проекта	Размеры отделения, м			Число отделений в типовой компоновке	Расчетный объем отстойника, м³	Пропускная способность, м³/ч, при времени отстаивания 1,5 ч
	ширина	длина	глубина зоны отстаивания			
902-2-305	6	24	3,15	4	1740	1160
902-2-304	6	24	3,15	6	2610	1740
902-2-240	9	30	3,1	4	3200	2130
902-2-241	9	30	3,1	6	4800	3200
902-2-242	9	30	3,1	8	6400	4260

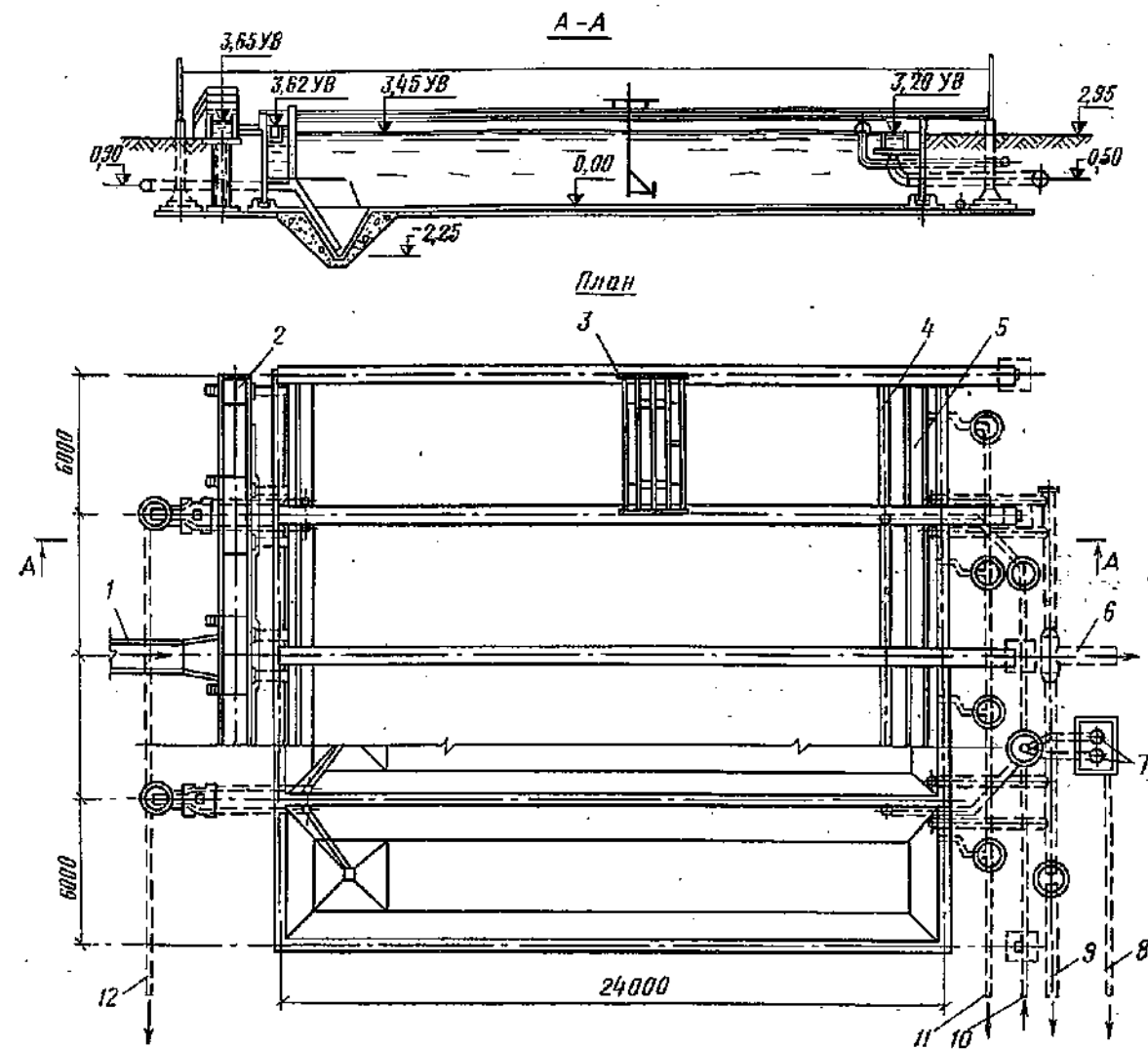


Рис. 12.4. Горизонтальный первичный отстойник

1 — лоток, подводящий воду; 2 — распределительный лоток; 3 — скребковый механизм; 4 — поворотная труба с щелевидными прорезями для удаления плавающих веществ; 5 — сборный лоток; 6 — отводящий трубопровод осветленной воды; 7 — камера плунжерных насосов; 8 — трубопровод для удаления плавающих веществ; 9 — трубопровод для аварийного сброса; 10 — трубопровод активного ила, подаваемого для разбавления плавающих веществ; 11 — трубопровод для опорожнения; 12 — трубопровод сырого осадка

Длина отстойника, м, рассчитывается по формуле

$$L = vH / kv_0, \quad (12.7)$$

где v — средняя расчетная скорость в проточной части отстойника, принимаемая 5–10 мм/с; k — коэффициент объемного использования, равный 0,5.

ЦНИИЭП инженерного оборудования разработаны типовые проекты первичных горизонтальных отстойников со скребками тележечного типа (табл. 12.5). Сточные воды поступают в такой отстойник из аэрируемого распределительного лотка и отводятся сборным лотком с двусторонним водосливом (рис. 12.4). Осадок из илового пряжка

удаляется плунжерными насосами. Плавающие вещества собираются скребковыми механизмами при обратном ходе и удаляются в конце отстойника через поворотную трубу с щелевыми прорезями.

12.2.3. Радиальные отстойники

Радиальные отстойники применяют на станциях очистки сточных вод пропускной способностью более 20 000 м³/сут. Конструкция радиальных отстойников и применяемое оборудование для удаления осадка зависят от назначения отстойника и вида осадка (табл. 12.6).

ТАБЛИЦА 12.6. ОСНОВНЫЕ ПАРАМЕТРЫ ТИПОВЫХ РАДИАЛЬНЫХ ОТСТОЙНИКОВ

Номер типового проекта	Отстойник	Диаметр, мм	Глубина, м	Объем зоны, м ³		Пропускная способность, м ³ /ч, при времени отстаивания 1,5 ч
				отстойной	осадка	
902-2-83/76	Первичный	18	3,4	788	120	525
902-2-87/76	Вторичный	18	3,7	788	160	525
902-2-84/75	Первичный	24	3,4	1400	210	930
902-2-88/75	Вторичный	24	3,7	1400	280	930
902-2-85/75	Первичный	30	3,4	2190	340	1460
902-2-89/75	Вторичный	30	3,7	2190	440	1460
902-2-86/75	Первичный	40	4	4580	710	3054
902-2-90/75	Вторичный	40	4,35	4580	915	3054

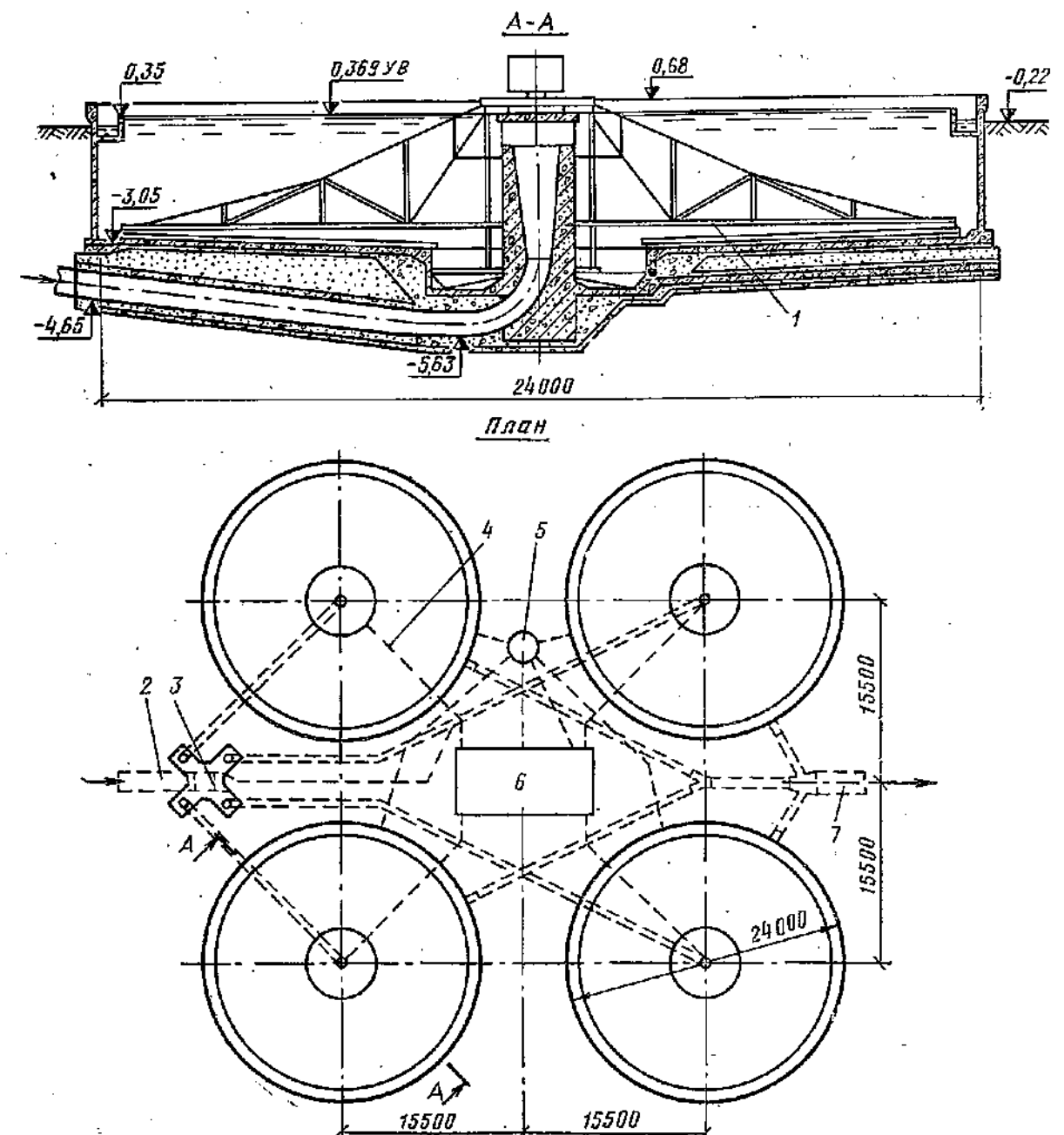


Рис. 12.5. Радиальный первичный отстойник

1 — илоскреб; 2 — подводящий трубопровод; 3 — распределительная чаша; 4 — трубопровод сырого осадка; 5 — жиросборник; 6 — насосная станция сырого осадка; 7 — отводящий трубопровод

В этих отстойниках сточная вода подается по центральной трубе, а осветленная вода отводится в круговой периферийный лоток через зубчатые водосливы.

Первичные радиальные отстойники оборудованы илоскребами, сдвигающими выпавший осадок к расположенному в центре иловому приемку, из которого осадок удаляется насосами или под гидростатическим давлением. Объем и конструкция илового приемка должны отвечать требованиям, изложенным в п. 12.2.2. Всплывшие вещества отводятся в поплавковые жиросборники, которые погружаются под воду с помощью рычажного механизма при подходе фермы илоскреба. Вторичные радиальные отстойники оборудованы вращающимися илососами, позволяющими удалять легкоподвижный осадок (активный ил и т. п.) под гидростатическим напором непосредственно из слоя ила без сгребания в приемок. Частота вращения илоскребов и илососов 0,8—3 ч⁻¹.

При расчете радиальных отстойников их радиус устанавливают по формуле (12.5), где коэффициент k принимается равным 0,45. Диаметр радиальных отстойников принимается не менее 18 м; отношение диаметра к глубине проточной части — от 6 до 12 (для производственных сточных вод — до 30); глубина проточной части — от 1,5 до 5 м. Высота нейтрального слоя назначается 0,3 м; для вторичных отстойников должна быть также учтена глубина слоя ила, равная 0,3—0,5 м. Нагрузка на водосливный фронт зубчатого водослива не должна превышать 10 л/(с·м).

Мосводоканалпроект разработаны типовые проекты первичных и вторичных радиальных отстойников из сборного железобетона, скомпонованные в группы из четырех единиц (рис. 12.5).

Отстойники с периферийным впуском воды при одинаковой продолжительности отстаивания имеют в 1,2—1,3 раза больший эффект очистки, чем обычные радиальные отстойники; при одинаковом эффекте очистки их пропускная способность увеличивается в 1,3—1,6 раза в зависимости от концентрации исходной воды.

Распределительное устройство обеспечивает поступление сточной воды в зону отстаивания с малыми скоростями. Это устройство представляет собой периферийный кольцевой лоток с зубчатым водосливом или щелевыми донными отверстиями и полупогружную перегородку, образующие с бортом отстойника кольцевую зону, в которой происходит быстрое гашение энергии входящих струй, выделение и задержание плавающих веществ. Диаметр наружной стенки кольцевого лотка определяется из расчета нагрузки сточной воды не более 20 м³/ч на 1 м² площади поверхности кольцевой зоны. Для сбора и удаления всплывших грубодисперсных примесей предусматриваются два бункера, один из которых устанавливается в центральной части отстойника, а второй — в кольцевой зоне. Осветленная вода отводится из центрального кольцевого лот-

ка с двусторонним изливом или через щелевые отверстия в центральной трубе.

Расчетная продолжительность пребывания воды в отстойнике принимается на основе кинетики осаждения взвешенных веществ, но не менее 1 ч. Способы удаления осадка и объем центрального илового приемка принимаются по условиям п. 12.2.2.

Мосводоканалпроект разработаны проекты первичных отстойников с периферийным впуском воды диаметром 24 и 30 м.

12.2.4. Отстойники с вращающимся сборно-распределительным устройством

Отстойники с вращающимся сборно-распределительным устройством конструкции И. В. Скирдова (рис. 12.6) применяют для очистки бытовых и производственных сточных вод, содержащих до 500 мг/л взвешенных веществ. Конструкция отстойников обеспечивает условия отстаивания сточных вод, близкие к статическим, в связи с чем пропускная способность этих отстойников выше пропускной способности обычных радиальных отстойников в среднем на 40%. Радиус отстойников устанавливается по формуле (12.5), где коэффициент объемного использования k принимается равным 0,85.

Подача и отвод воды производятся через центральную чашу и сопрягающееся с ней радиальное подвижное устройство, которое представляет собой желоб, разделенный продольной (криволинейной в плане) перегородкой на распределительный и сборный лотки. Сточная вода равномерно поступает в отстойную зону по всей длине затопленного распределительного лотка через щелевое днище и боковую решетку из вертикально подвешенных струенаправляющих лопаток. Осветленная вода отводится по фронту сборного лотка через водослив, размещенный на его передней по ходу движения стенке. Для задержания плавающих веществ перед водосливом устанавливается полупогружная доска. Осадок сгребают скребками, укрепленными на ферме вращающегося устройства.

Глубина зоны отстаивания принимается 0,8—1,2 м, высота нейтрального слоя воды — 0,7 м, высота слоя осадка — до 0,3 м.

Союзводоканалпроект разработаны проекты отстойников с вращающимся сборно-распределительным устройством диаметром 18 и 24 м.

12.2.5. Тонкослойные отстойники

В тонкослойных отстойниках отстойная зона делится на ряд слоев небольшой глубины. Взаимное движение осветляемой воды и выделяемого осадка может осуществляться по перекрестной (в полочных отстойниках), прямоточной или противоточной (в полочных и трубчатых отстойниках) схемам. При перекрестной схеме выделенный осадок движется перпендикулярно движению сточных вод, а при прямоточной и противоточной схемам — соответственно по ходу дви-

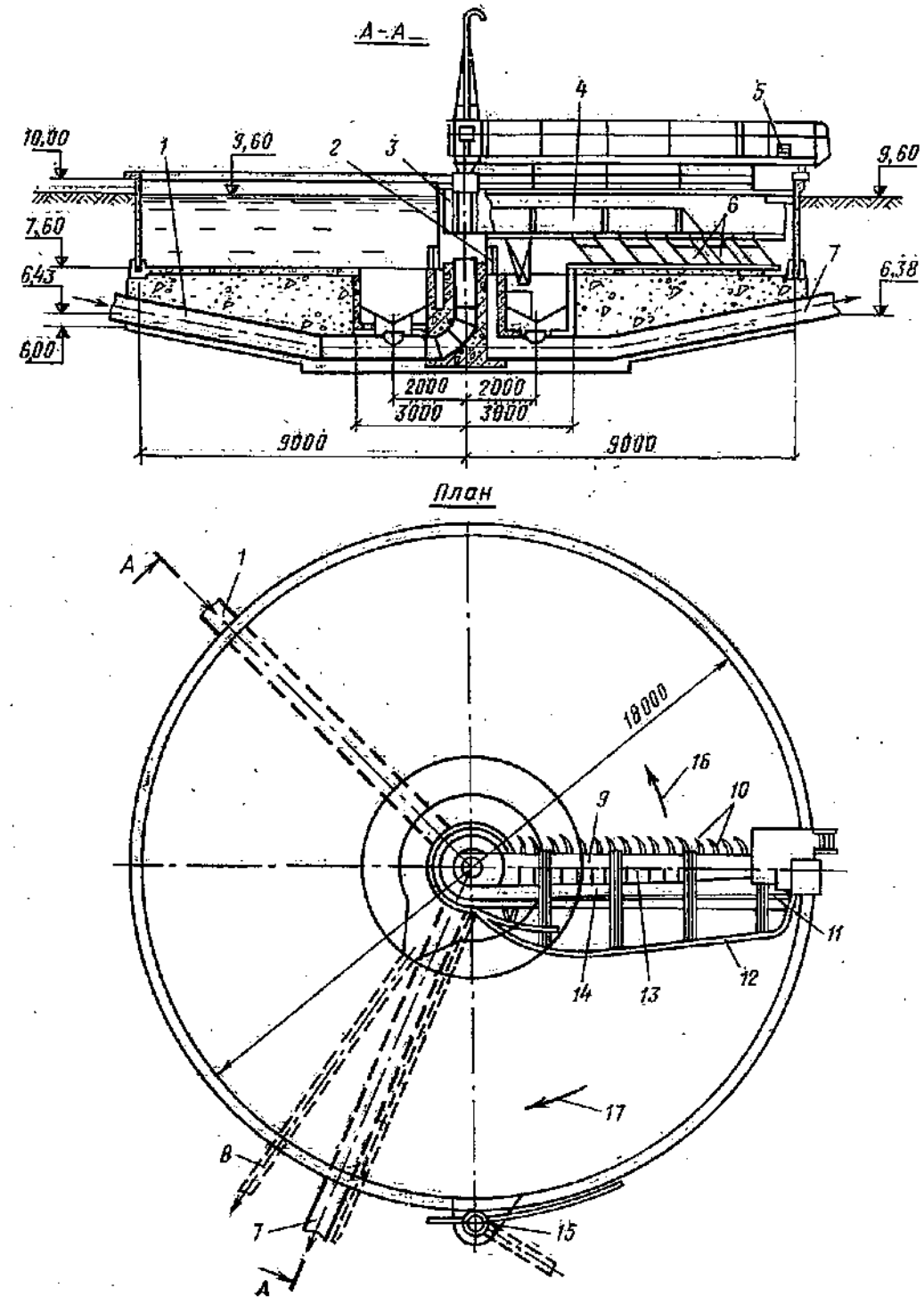


Рис. 12.6. Отстойник с вращающимся сборно-распределительным устройством

1 — подводный трубопровод; 2 — воздушные затворы; 3 — центральная чаша; 4 — сборно-распределительное устройство; 5 — периферийный привод; 6 — скребок; 7 — отводящий трубопровод осветленной воды; 8 — илопровод; 9 — затопленный лоток; 10 — вертикально подвешенные лопатки; 11 — водослив; 12 — полупогружная доска; 13 — щелевое днище; 14 — криволинейная перегородка; 15 — камера жиросборника; 16 — направление впуска сточной воды; 17 — направление движения сборно-распределительного устройства

жений сточных вод или в обратном направлении.

Тонкослойные отстойники можно применять для осветления слабо- и среднеконцентрированных бытовых и производственных сточных вод, содержащих взвешенные вещества преимущественно однородного состава,

а также в качестве II ступени механической очистки концентрированных сточных вод, содержащих полидисперсные взвешенные вещества.

Тонкослойные отстойники могут быть вертикальными, радиальными или горизонтальными. Они состоят из водораспределительной

и водосборной зон, а также из отстойной зоны (тонкослойного пространства), занятой полочными или трубчатыми элементами.

Площадь поперечного сечения тонкослойного пространства, м², вычисляется по формуле

$$\omega = Q/v. \quad (12.8)$$

Скорость потока, м/ч, определяется из условия обеспечения ламинарного режима течения воды ($Re \leq 500$) в ярусах и трубах тонкослойного пространства по уравнению

$$v = Re \chi v/w, \quad (12.9)$$

где Re — число Рейнольдса, равное 500; χ — смоченный периметр 1 м ширины яруса полочного или трубчатого элемента, м; w — площадь поперечного сечения (перпендикулярно направлению потока воды) 1 м ширины яруса полочного или трубчатого элемента, м²; v — кинематическая вязкость сточной воды, мм²/с.

Практически скорость потока принимается для полочных элементов 5–10 мм/с, для трубчатых элементов до 20 мм/с.

Высоту тонкослойного пространства H , м, рекомендуется принимать 1–2 м. Его ширину B , определяют по формуле

$$B = \omega/H. \quad (12.10)$$

Продолжительность отстаивания, ч, вычисляется по формуле

$$T = \frac{h_{яр}}{3600u_0}, \quad (12.11)$$

где $h_{яр}$ — высота яруса, равная расстоянию по вертикали между верхней и нижней плоскостями, образующими ярусы в полочных или трубчатых элементах, мм; принимается от 50 до 150 мм.

Угол наклона яруса принимается 45–60°. Длина яруса в тонкослойном пространстве, м, находится по уравнению

$$L = k_3 T v, \quad (12.12)$$

где k_3 — коэффициент запаса, принимаемый 1,1–1,5.

Объем зоны сбора выделившегося осадка определяется исходя из его суточного количества в соответствии с п. 7.49 СНиП II-32-74.

Тонкослойные элементы полочного и трубчатого типа выполняются из плоских или гофрированных листов металла (сталь, алюминий), но преимущественно из пластмассы (полипропилена, полиэтилена, стеклопластика).

На рис. 12.7 представлены конструкция тонкослойного трубчатого отстойника противоточного типа и схема его работы. Сточная жидкость по распределительным трубопроводам через штуцер с отражательными щитками и шайбами поступает в клинообразные щели 2, которые выполняют роль водораспределительного устройства. Равномерно распределенная по трубкам блоков вода осветляется и поступает в водосборные щели 4, затем собирается водосборными лотками и отводится из отстойника через желоба. Осадок с трубок непрерывно

сползает против направления движения воды и, двигаясь вниз по щели 2, захватывает с собой часть мелкодисперсных взвешенных веществ из поступающей сточной воды, что увеличивает общую эффективность осветления. Выделенный осадок собирается в иловых приемках и удаляется под гидростатическим напором. Плавающие загрязнения собираются в паузах на поверхности,

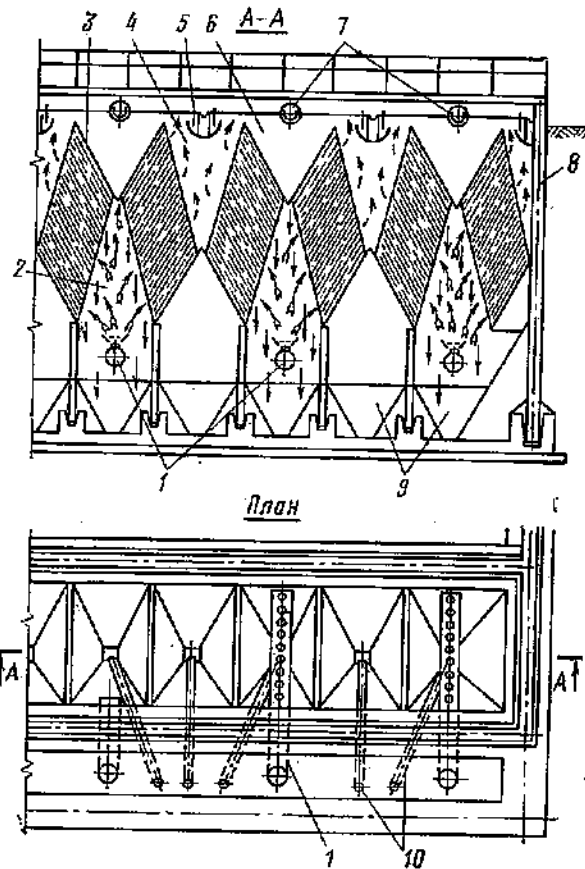


Рис. 12.7. Тонкослойный трубчатый отстойник

1 — подающие распределительные трубопроводы; 2 — распределительная щель; 3 — пластмассовые трубчатые блоки; 4 — водосборная щель; 5 — лотки для сбора осветленной воды; 6 — лотки для сбора всплывающих веществ; 7 — поворотные трубы для отвода плавающих веществ; 8 — емкость; 9 — приемки для сбора и уплотнения осадков; 10 — трубопроводы для выпуска осадка

ограниченной сборными желобами, и удаляются поворотными трубами.

Применение тонкослойных элементов позволяет значительно сократить продолжительность отстаивания и, следовательно, объем отстойников.

12.2.6. Двухъярусные отстойники

Отстойники этого типа предназначены для очистки бытовых и близких к ним по составу производственных сточных вод от взвешенных веществ с одновременным сбраживанием и уплотнением выпавшего осадка на очистных сооружениях пропускной способностью до 10 000 м³/сут. Сточная вода отстаивается в осадочных желобах, имею-

щих донные щелевые отверстия, через которые задержанный осадок поступает в септическую камеру, где происходит его сбраживание и уплотнение.

Продолжительность отстаивания принимается 1,5 ч, глубина желобов — 1,2–2,5 м, ширина донной щели — 0,15 м, наклон стенок осадочного желоба — 50°. Свободная от желобов площадь поверхности водного зеркала для всплывания осадка должна составлять не менее 20% площади отстойника в плане, при этом расстояние между наружными стенками соседних желобов принимается не менее 0,5 м. Для предотвращения попадания в желоба всплывающего ила и пузырьков газа нижние концы стенок, образующие щель, должны перекрывать друг друга не менее чем на 0,15 м. Высота нейтрального слоя от щели желоба до уровня осадка в септической камере 0,5 м.

Осадочные желоба рассчитываются как горизонтальные отстойники со средней скоростью движения воды 5–10 мм/с и задерживают, как правило, 40–50% взвешенных веществ.

Уклон стенок конического днища септической камеры принимается не менее 30°. Удаление сброженного осадка — под гидростатическим напором 1,5–1,8 м. Объем септической части устанавливается в зависимости от средней зимней температуры сточных вод и вида сбраживаемых осадков:

Средняя зимняя температура сточных вод, °С	6	7	8,5	10
Объем септической камеры, л/год на 1 чел	110	95	80	65

Продолжение

Средняя зимняя температура сточных вод, °С	12	15	20
Объем септической камеры, л/год на 1 чел	50	30	15

Примечание. При подаче в двухъярусные отстойники ила из аэротенков, рассчитанных на полную очистку, или высоконагружаемых биологических фильтров объем септической камеры должен быть увеличен на 70%. При подаче ила из отстойников после капельных биологических фильтров и аэротенков с неполной очисткой объем камеры необходимо увеличивать на 30%.

Для наиболее распространенного интервала среднетемператур сточной воды 8–15°С продолжительность сбраживания осадка составляет от 150 до 60 сут соответственно, при этом происходит распад беззольного вещества-осадка на 40%, а уплотнение его до 90% влажности.

Союзводоканалпроектом разработаны типовые проекты двухъярусных отстойников из монолитного и сборного железобетона (табл. 12.7).

12.2.7. Отстойники-осветлители

Эти отстойники применяются для интенсификации процесса первичного отстаивания на станциях биологической очистки при повышенном содержании в сточных водах трудно оседающих веществ. В осветлителях достигается снижение концентрации загрязнений на 70% по взвешенным веществам и 8–565

ТАБЛИЦА 12.7. ОСНОВНЫЕ ПАРАМЕТРЫ ТИПОВЫХ ДВУХЪЯРУСНЫХ ЖЕЛЕЗОБЕТОННЫХ ОТСТОЙНИКОВ

Номер типового проекта	Конструкция отстойника	Диаметр, м	Общая высота, м	Пропускная способность, м ³ /ч, при времени отстаивания 1,5 ч
902-2-73	Монолитная	6	7,6	13,7
902-2-73		6	8,8	13,7
902-2-72		9	8,6	37,5
902-2-72		9	9,7	37,5
902-2-204	Сборная	9	8,5	31
902-2-203		12	8,2	67
902-2-203		12	9,4	67

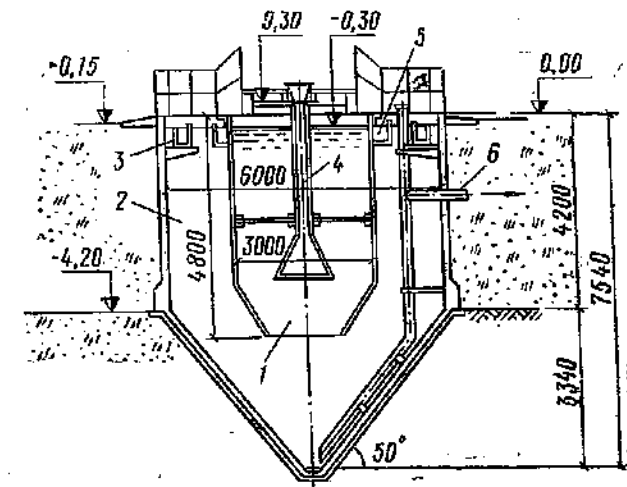


Рис. 12.8. Отстойник-осветлитель

1 — камера флокуляции; 2 — отстойная зона; 3 — периферийный лоток для сбора осветленной воды; 4 — центральная труба; 5 — лоток для отвода плавающих веществ; 6 — трубопровод для выпуска осадка

на 15% по БПК_{полн} за счет совмещения процессов осаднения, хлопьеобразования и фильтрации сточной воды через слой взвешенного осадка. Осветлители могут работать как с предварительной коагуляцией и аэрацией сточных вод, так и без такой подготовки.

В отечественной практике применяется осветлитель с естественной аэрацией, представляющий собой вертикальный отстойник с внутренней камерой флокуляции (рис. 12.8). Поток сточной воды, поступающий через центральную трубу в камеру флокуляции, эжектирует воздух вследствие разницы уровней воды в подающем лотке и осветлителе. Из камеры флокуляции, где происходит частичное окисление органических веществ, усиленное хлопьеобразование и сорбция загрязнений, сточная вода направляется в отстойную зону, в которой при прохождении через слой взвешенного осадка задерживаются мелкодисперсные взвешенные частицы. Осветленная вода отводится через круговой периферийный лоток. Плавающие

ТАБЛИЦА 12.8. ПАРАМЕТРЫ ТИПОВЫХ ОСВЕТИТЕЛЕЙ С ЕСТЕСТВЕННОЙ АЭРАЦИЕЙ

Номер типового проекта	Диаметр, м	Высота, м		Объем, м³		Пропускная способность, м³/ч; при времени отстаивания 1,5 ч и числе осветлителей	
		цилиндрической части	конечной части	рабочий	строительный	двух	четырёх
902-2-152	6	4,2	5	150	180	169	338
902-2-153	9	4,2	5,1	350	445	375	750

вещества задерживаются внутренней стенкой сборного лотка и по мере накопления сбрасываются через специальный кольцевой лоток. Выпавший осадок удаляется под гидростатическим напором.

При проектировании осветлителей с естественной аэрацией в соответствии с нормами их число принимается не менее двух, диаметр — не более 9 м; разность уровней воды (для обеспечения аэрации) — 0,6 м. Объем камеры флокуляции должен обеспечивать 20-минутное пребывание воды. Глубина камеры составляет 4—5 м, диаметр нижнего сечения назначается исходя из скорости движения воды (8—10 мм/с). Скорость движения воды в центральной трубе 0,5—0,7 м/с, длина этой трубы 2—3 м. Глубина нейтрального слоя между нижним краем камеры флокуляции и поверхностью осадка в иловой части принимается 0,6 м.

Союзводоканалпроектом разработаны типовые проекты осветлителей с естественной аэрацией из сборного железобетона (табл. 12.8).

12.2.8. Осветлители-перегниватели

Осветлители-перегниватели предназначены для осветления бытовых и производственных сточных вод (в частности, вод мясокомбинатов) и сбрасывания задержанного осадка. Это — комбинированное сооружение, центральную часть которого занимает осветлитель с естественной аэрацией (рис. 12.9). Выпавший на дно осветлителя осадок насосом подается в верхнюю зону перегнивателя.

Зона осветления проектируется в соответствии с п. 12.2.7. Вместимость перегнивателя определяют по суточной дозе загрузки осадка, которая для осадков бытовых сточных вод влажностью 95% принимается следующей:

Средняя зимняя температура сточных вод, °С	6	7	8,5	10
Суточная доза загрузки, %	0,72	0,85	1,02	1,28

Продолжение

Средняя зимняя температура сточных вод, °С	12	15	20
Суточная доза загрузки, %	1,7	2,57	5

При влажности осадка W, отличной от 95%, суточная доза уточняется умножением табличного значения на отношение (100—95)/(100—W). Суточные дозы загрузки

ки осадка производственных сточных вод устанавливаются экспериментально.

Ширину перегнивателя рекомендуется принимать не менее 0,7 м; расстояние от низа осветлителя до дна перегнивателя — не менее 1,5 м; уклон дна перегнивате-

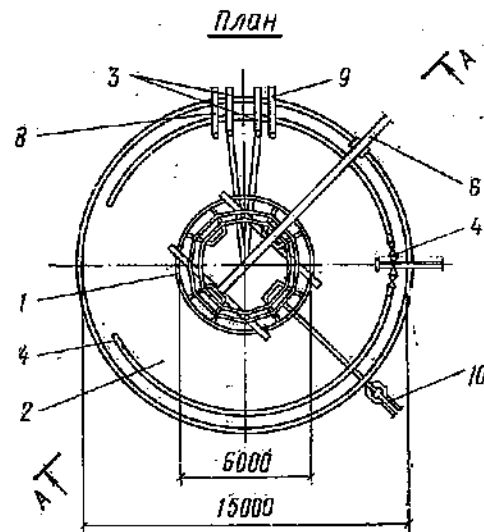
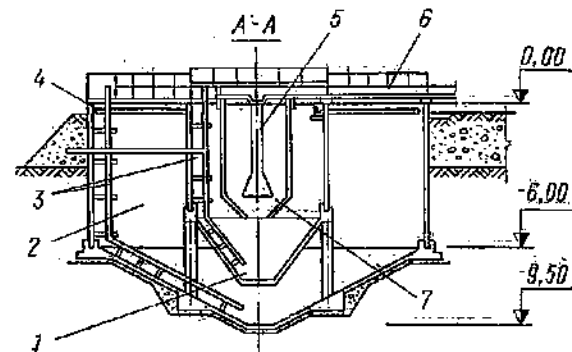


Рис. 12.9. Осветлитель-перегниватель

1 — осветлитель; 2 — перегниватель; 3 — иловый слой; 4 — труба для загрузки и перемешивания осадка; 5 — центральная труба; 6 — подводный лоток; 7 — камера флокуляции; 8 — труба для выпуска иловой воды; 9 — переливная труба; 10 — отводящий лоток

ля — не менее 30°. Для борьбы с коркообразованием и для интенсификации процесса сбрасывания следует предусматривать перемешивание осадка путем подачи его насосом в кольцевой трубопровод с соплами, расположенными над поверхностью осадка по периметру перегнивателя. В целях предотвращения охлаждения осадка в зимнее

ТАБЛИЦА 12.9. ОСНОВНЫЕ ПАРАМЕТРЫ ТИПОВЫХ ОСВЕТИТЕЛЕЙ-ПЕРЕГНИВАТЕЛЕЙ

Номер типового проекта	Диаметр сооружения, м	Параметры осветлителя		Технологический объем перегнивателя, м³	Пропускная способность сооружения, м³/ч
		диаметр, м	площадь зоны осветления, м²		
902-2-314	9	5	15,5	306	41,3
902-2-315	12	5	15,5	640	50
902-2-316	15	6	22,5	1060	78

время перегниватель перекрывают деревянными щитами.

Союзводоканалпроектом разработаны типовые проекты осветлителей-перегнивателей для сточных вод мясокомбинатов, предусматривающие компоновку из двух и четырех осветлителей-перегнивателей для применения в комплексах сооружений различной пропускной способности (табл. 12.9).

12.3. Специальные отстойники для производственных сточных вод

12.3.1. Нефтеловушки, продуктоловушки

Нефтеловушки применяют для механической очистки сточных вод от нефтепродуктов, способных к гравитационному от-

делению (всплыванию), и от осаждающихся твердых механических примесей. Продуктоловушки используются с той же целью для отстаивания из воды некоторых специфических веществ (например, парафина из сточных вод цехов синтетических жирных кислот на нефтехимических предприятиях). Нефтеловушки проектируются трех типов: горизонтальные, многорусловые (тонкослойные) и радиальные (рис. 12.10).

Горизонтальная нефтеловушка представляет собой отстойник, разделенный продольными стенками на параллельные секции. Сточная вода из отдельно расположенной распределительной камеры по самостоятельным трубопроводам поступает через шелевую перегородку в каждую секцию нефтеловушки. Освобожденная от нефти вода в конце секции проходит под затопленной

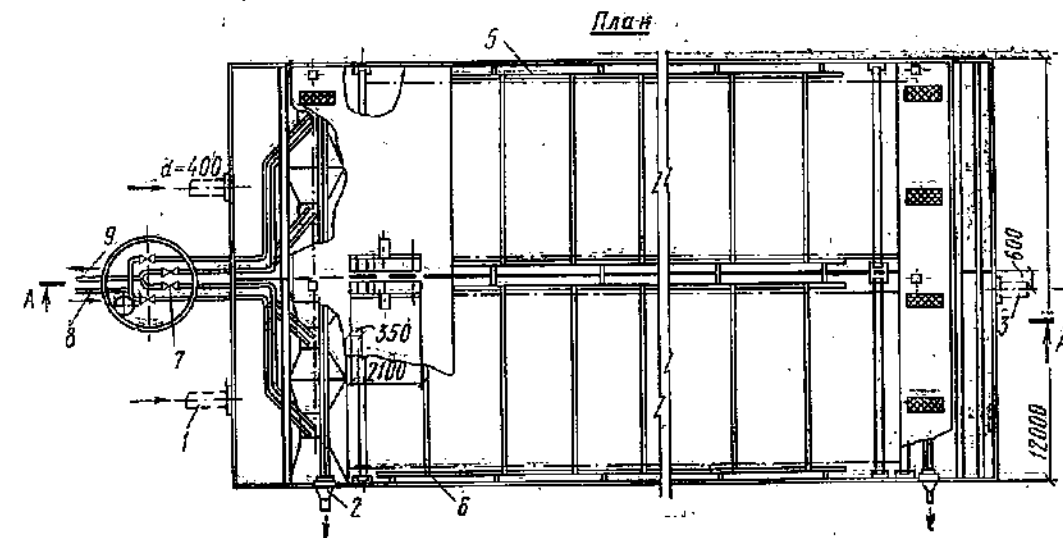
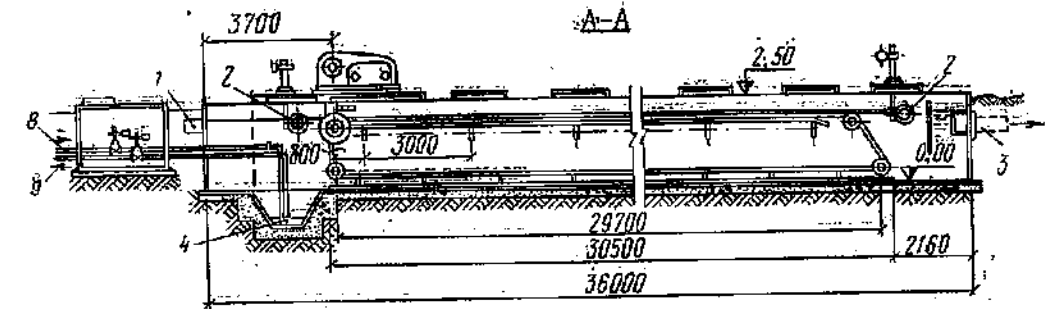


Рис. 12.10. Нефтеловушка пропускной способностью 396 м³/ч

1 — трубопровод для подачи сточных вод на очистку; 2 — нефтесборная труба; 3 — трубопровод для отвода осветленных сточных вод; 4 — гидроэлеватор; 5 — скребковый транспортер левый; 6 — то же, правый; 7 — задвижки с электроприводом во взрывобезопасном исполнении; 8 — трубопровод для подачи воды к гидроэлеватору; 9 — трубопровод для отвода осадка

ТАБЛИЦА 12.10. ОСНОВНЫЕ ПАРАМЕТРЫ ПО ТИПОВЫМ ПРОЕКТАМ ГОРИЗОНТАЛЬНЫХ НЕФТЕЛОВУШЕК

Номер типового проекта	Глубина проточной части, м	Строительные размеры секций, м			Число секций	Пропускная способность, м³/ч	Разработчик
		ширина	длина	высота			
902-2-157	1,2	2	12		1	18	Гипротрубопровод
902-2-158	1,2	2	12		2	36	
902-2-159	1,25	3	18	2,4 и 3,6	2	72	
902-2-160	1,5	3	24		2	108	
902-2-161	2	3	30		2	162	
902-2-3	2	6	36	2,4	2	396	Союзводоканалпроект
902-2-17					3	594	
902-2-18					4	792	

нефтеудерживающей стенкой и через водослив переливается в отводящий лоток и далее в трубопровод. Для снижения вязкости нефти в зимнее время предусматривается обогрев поверхности жидкости (змеевиком).

Всплывшая нефть по мере ее накопления сгоняется скребковым транспортером к щелевым поворотным трубам и выводится по ним из нефтеловушки. Осадок, выпадающий на дно, тем же транспортером сгребаются к приямку, откуда его периодически по трубопроводу удаляют через донные клапаны или гидроэлеваторами.

При расчете горизонтальных нефтеловушек руководствуются следующим.

Число секций принимается не менее двух; ширина секции — 2—3 м при глубине отстаиваемого слоя воды 1,2—1,5 м и пропускной способности нефтеловушки до 45 л/с; при больших расходах сточной воды принимается ширина секции 6 м и глубина 2 м.

Длина отстойной части нефтеловушки, м, определяется по формуле

$$L = ahv/u_0, \quad (12.13)$$

где a — коэффициент, учитывающий турбулентность потока воды; h — глубина отстаиваемого слоя, м; v — скорость движения воды, мм/с; u_0 — скорость всплывания частиц нефти (гидравлическая крупность), мм/с, принимаемая с учетом кинетики всплывания нефти.

Значение $a=1,75$ при $v/u_0=20$, $a=1,65$ при $v/u_0=15$ и $a=1,5$ при $v/u_0=10$.

Гидравлическая крупность, мм/с, может быть определена по формуле

$$u_0 = \frac{(\gamma_1 - \gamma_2)gd^2}{1,8\mu}, \quad (12.14)$$

где γ_1 и γ_2 — объемные массы воды и нефти, г/см³; d — крупность всплывающих нефтяных частиц, см; μ — вязкость сточной жидкости, г/(см·с).

При отсутствии данных по кинетике всплывания частиц нефти допускается принимать: $u_0=0,4 \div 0,6$ мм/с; $v=4 \div 6$ мм/с.

Расчетная продолжительность отстаивания t_p должна быть не менее 2 ч. Продолжительность всплывания нефтяных частиц

$$t_p = h/v. \quad (12.15)$$

При этом необходимым условием является $t_p \leq t_{p, \text{н}}$.

Скорость движения воды в нефтеловушке принимается 3—10 мм/с; толщина слоя всплывших нефтепродуктов — 0,1 м; площадь щелей в распределительной перегородке — 6—7% ее общей поверхности; общие потери напора в нефтеловушке — 0,4—0,5 м.

В табл. 12.10 приведены основные параметры по типовым проектам нефтеловушек.

Многоярусная (тонкослойная) нефтеловушка (рис. 12.11) является усовершенствованным видом горизонтальной ловушки, имеет меньшие габариты, более экономична. Сточная вода из отдельно расположенной распределительной камеры по трубопроводам поступает в секции нефтеловушки и через поперечную распределительную трубу с вертикальными патрубками и диффузорами распределяется по ширине и глубине зоны грубой очистки. Здесь в течение 1—4 мин выделяется основное количество крупнодиспергированной нефти и осадка. Время пребывания сточных вод в этой зоне 2—4 мин.

Далее поток воды со скоростью 0,2—0,4 м/с проходит через пропорциональное водораспределительное устройство и поступает в полочный блок. При движении потока в ярусах блока частицы нефти всплывают к верхним образующим яруса, движутся по ним вверх к периферии и в пространстве между блоками и стенкой нефтеловушки всплывают на поверхность воды. Поток осветленной воды после полочных блоков проходит под полупогружной перегородкой и выводится из сооружения через водослив и водосборный лоток.

Всплывшие в зоне грубой очистки нефтепродукты отводятся постоянно через щелевую поворотную трубу, над полочными блоками сгоняются скребками в направлении потока к концу отстойной зоны и через вторую щелевую поворотную трубу периодически выводятся из сооружения. У кромки нефтесборных труб слой всплывших нефтепродуктов обогревается.

Осадок по нижним образующим яруса сползает к центральной части и в промежутках между блоками собирается в лоток шириной 1—1,5 м, расположенный по оси нефтеловушки, откуда скребками транспорти-

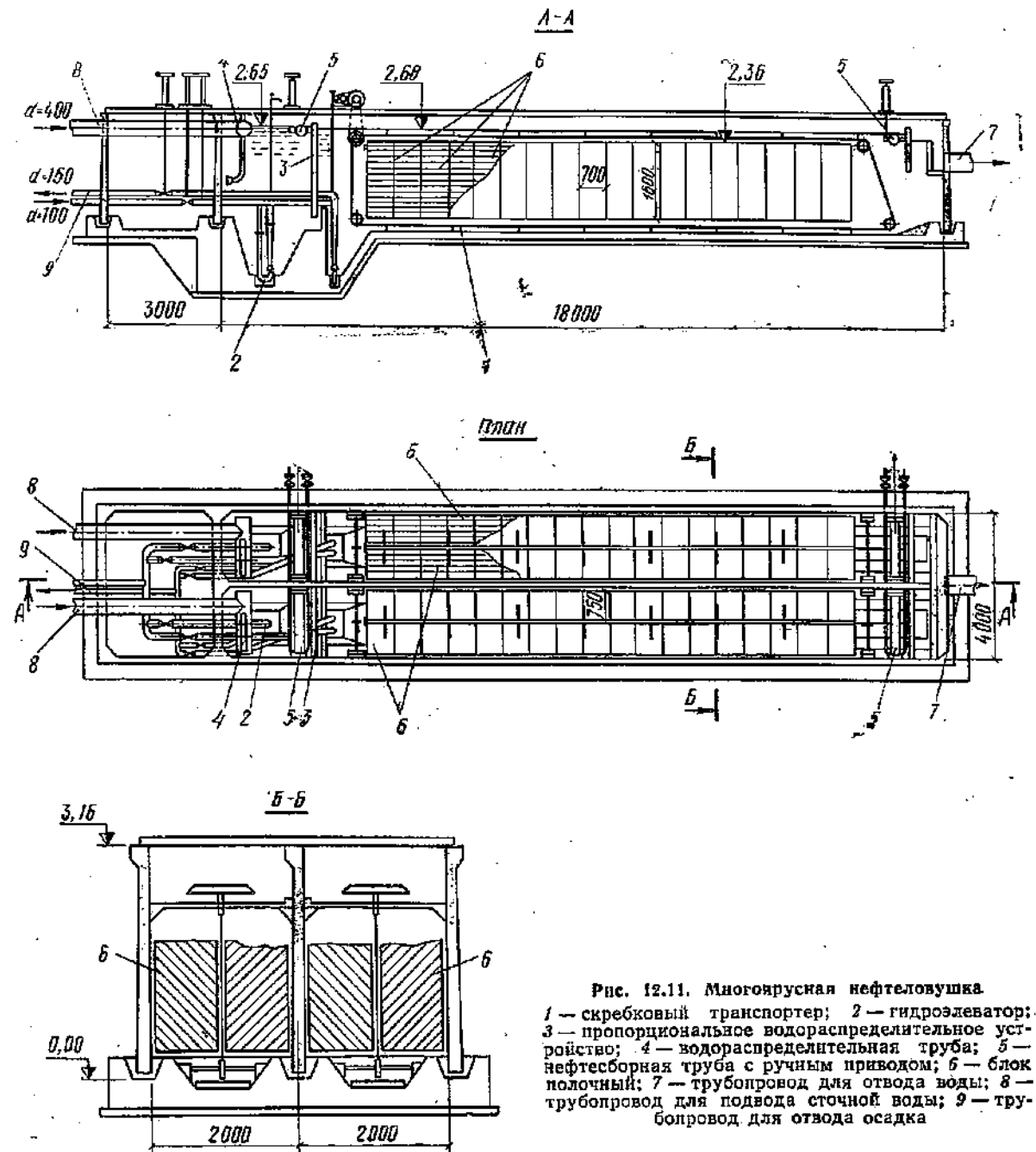


Рис. 12.11. Многоярусная нефтеловушка
1 — скребковый транспортер; 2 — гидроэлеватор; 3 — пропорциональное водораспределительное устройство; 4 — водораспределительная труба; 5 — нефтесборная труба с ручным приводом; 6 — блок полочный; 7 — трубопровод для отвода воды; 8 — трубопровод для подвода сточной воды; 9 — трубопровод для отвода осадка

руется в приямок зоны грубой очистки, оборудованный гидроэлеватором.

При расчете многоярусных нефтеловушек принимается: число секций — не менее двух; подача воды — самостоятельным трубопроводом в каждую секцию; ширина каждой секции 2—3 м; глубина слоя отстаиваемой воды 2,5—3 м; гидравлическая крупность частиц нефти 0,15 мм/с; толщина слоя всплывших нефтепродуктов 0,1 м; остаточное содержание нефтепродуктов в сточной воде 100 мг/л; расстояние между полками по перпендикуляру $h=50$ мм; угол наклона полок яруса 45° ; ширина полочного блока 0,65—0,75 м; высота полочного блока 1,5—1,6 м. Скорость движения воды, мм/с, определяется по формуле

$$v = Q/(F \cdot 3,6), \quad (12.16)$$

где Q — пропускная способность одной секции, м³/ч; F — площадь поперечного сечения полочных блоков, устанавливаемых по ширине секции, м².

При этом число Re должно быть близко к 700—800 для достижения наибольшего коэффициента использования объема нефтеловушки:

$$Re = \omega w / \lambda v, \quad (12.17)$$

где ω — площадь поперечного сечения 1 м ширины яруса, м²; λ — смоченный периметр 1 м ширины яруса, м; v — кинематическая вязкость, равная $8,04 \cdot 10^{-7}$ м²/с при $t=30^\circ$ С.

Продолжительность пребывания воды в полочном пространстве, с, вычисляется по формуле

$$T = h_{\text{яп}} / u_0, \quad (12.18)$$

где $h_{\text{яп}} = h / \cos 45^\circ$ — высота яруса по вертикали, мм.

Длина полочного пространства находится по выражению

$$L = k_3 v T, \quad (12.19)$$

где k_3 — коэффициент запаса, равный 1,3.

Общая строительная длина нефтеловушки на 5—6 м больше длины полочного пространства; потери напора 0,5—0,6 м.

Союзводканалпроектм по рекомендации ВНИИ ВОДГЕО разработаны типовые проекты многоярусных нефтеловушек производственностью 300, 450 и 600 м³/ч соответственно на две, три и четыре секции размером по 2×18×2,3 м из сборно-монолитного железобетона (стадия — технический проект).

Радиальные нефтеловушки применяют вместо горизонтальных нефтеловушек и прудов дополнительного отстаивания. Для установки этих нефтеловушек требуются значительно меньшие площади, удаление всплывших нефтепродуктов и осадка в них полнотью механизировано. Вследствие сокращения в этих нефтеловушках открытой поверхности и непрерывного удаления нефтепродуктов уменьшается загазованность территории.

Сточная вода поступает в центральную часть радиальной нефтеловушки по трубопроводу, расположенному под ее днищем и переходящему в вертикальный раструб с направляющим цилиндром высотой 1,2 м. Цилиндр обеспечивает заглубленный впуск воды в отстойную зону сооружения и распределяет воду по всему рабочему объему нефтеловушки. Для сбора осветленной воды в ловушке предусмотрен кольцевой лоток с пропорциональным водосливом. Из сборного лотка отстойная вода поступает в выпускную камеру и далее на последующую очистку.

Равномерность распределения и малые скорости движения сточных вод способствуют всплыванию мелкодисперсных частиц нефтепродуктов размером до 50 мкм. Всплывшие нефтепродукты вращающимся скребком сгоняются к стационарно установленной нефтесборной трубе, по которой отводятся за пределы сооружения. Осевший нефтяной осадок скребается механизированным вращающимся скребком к центральному приемку, откуда насосом перекачивается в шламонакопитель.

При расчете радиальных нефтеловушек принимается: число ловушек — не менее трех; продолжительность отстаивания $t = 6$ ч; гидравлическая глубина отстойника 3—3,5 м. Глубина зоны отстаивания, м, определяется по формуле

$$h = 3,6 k v_0, \quad (12.20)$$

где k — коэффициент объемного использования, равный 0,6; v_0 — скорость всплывания (гидравлическая крупность) частиц нефти, равная 0,2 мм/с.

Диаметр отстойника, м, рассчитывается по уравнению

$$D = \sqrt{4Qt/\pi h k}, \quad (12.21)$$

где Q — расход сточных вод, поступающих в одну нефтеловушку, м³/ч.

Высота зоны осадка принимается 0,3 м; толщина слоя всплывших нефтепродуктов — 0,1 м; потери напора — 0,6 м.

Союзводканалпроектм разработан типовой техникой проект радиальных отстойников для нефтесодержащих сточных вод диаметром 24 и 30 м из сборного железобетона.

Количество, м³, задерживаемого осадка в 1 сут определяется по формуле

$$W_{ос} = \frac{C Q n}{\gamma_{ос} (100 - Z_{ос}) 10^6}, \quad (12.22)$$

где C — концентрация механических примесей в сточной воде, примерно равная 500 г/м³; n — процент задержания осаждающихся примесей; для горизонтальных ловушек 60—70%, для многоярусных и радиальных до 75%; $\gamma_{ос}$ — объемная масса частиц осадка в плотном теле, равная 2,65 т/м³; $Z_{ос}$ — влажность осадка, %: свежесыпавшего 95% при объемной массе 1,1 т/м³; слежавшегося 70% при объемной массе 1,5 т/м³.

Количество нефти в осадке составляет 20% по массе. Количество, м³, задержанных нефтепродуктов в 1 сут, определяется по формуле

$$W_H = \frac{Q(A - A_1)}{\gamma_H (100 - 70) 10^4}, \quad (12.23)$$

где A и A_1 — концентрация нефтепродуктов соответственно в исходной и осветленной воде, г/м³; γ_H — объемная масса обводненных нефтепродуктов, равная 0,95 т/м³; 70 — процент обводненности уловленных нефтепродуктов.

Продуктоловушки устраиваются и рассчитываются по типу горизонтальных нефтеловушек.

12.3.2. Смолоотстойники, смоломаслоуловители¹

Для очистки на коксохимических заводах общего стока фенольных вод, загрязненных преимущественно смолой и маслами, применяют радиальные и прямоугольные отстойники.

На рис. 12.12 показан отстойник-смоломаслоуловитель диаметром 9,5 м. Фенольная вода поступает в центральную трубу. Осветленная вода отводится через утопленные в наружной стене отверстия и кольцевой водослив. Осаждающаяся на дне отстойника смола периодически удаляется скребковым устройством в центральный приемок, из которого откачивается насосом в сборник смолы. Для уменьшения вязкости смоле перед откачкой подогревают паром до температуры 60°С. Накапливающиеся на поверхности масла перетекают в радиальные лотки, по которым отводятся в кольцевой сборник, расположенный вокруг центральной трубы. Масло из сборника откачивается насосом.

При расчете радиальных отстойников следует принимать: среднюю глубину рабочего слоя воды 1,5 м; скорость движения

¹ Пункты 12.3.2 и 12.3.3 написаны инж. Б. С. Злотниковым.

воды 1—2 мм/с; продолжительность отстаивания 3—4 ч; эффект осветления 80—90%; объемную массу осадка 1,1 г/см³; частоту вращения скребкового устройства 1 мин⁻¹.

Прямоугольные отстойники предназначены для очистки фенольных вод только от

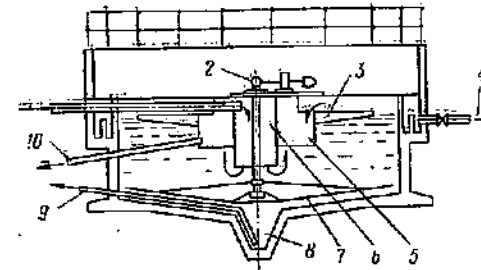


Рис. 12.12. Отстойник-смоломаслоуловитель

1 — трубопровод для подвода очищенной воды; 2 — привод скребкового устройства; 3 — радиальный лоток; 4 — трубопровод для отвода осветленной воды; 5 — кольцевой сборник масла; 6 — центральная труба; 7 — скребковое устройство; 8 — центральный зумпф; 9 — всасывающая линия смолы к паровому насосу; 10 — всасывающая линия масла к паровому насосу

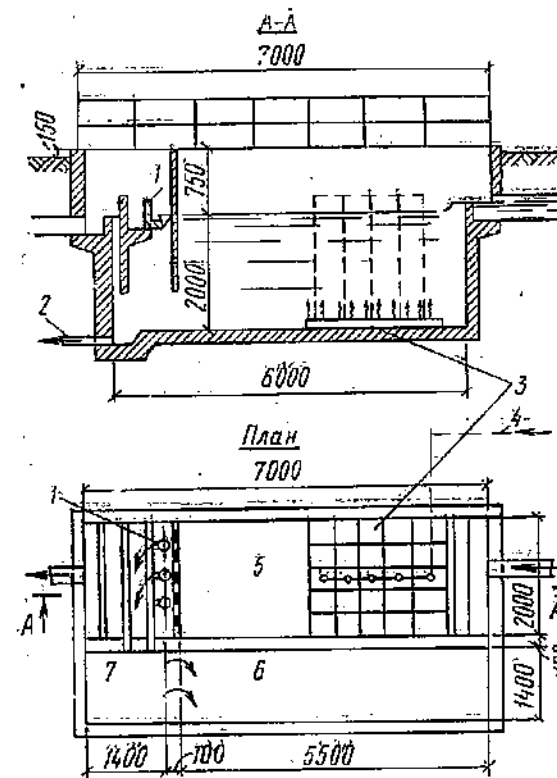


Рис. 12.13. Масляный отстойник

1 — масляные воронки; 2 — труба для отвода осадка; 3 — фильтровые пластины; 4 — воздухопровод; 5 — отстойная зона; 6 — резервуар для масла; 7 — маслосборник

тяжелых примесей — смол. Масла в этом случае улавливаются отдельно в маслоотделителях. Отстойник состоит из двух параллельно работающих отделений. Нижняя осадочная часть отстойника устроена в виде четырех пирамидальных приемков с углами наклона стен 50—55°, обеспечивающими

естественное сползание осаждающейся смолы в нижнюю часть без применения скребковых устройств. Накопившаяся в приемках смола периодически откачивается в сборник или на погрузку в железнодорожные цистерны. Перед откачкой смолу подогревают паром.

При расчете прямоугольных отстойников следует принимать: глубину рабочего слоя воды 2 м; толщину нейтрального слоя 0,5 м; скорость движения воды 1—2 мм/с; продолжительность отстаивания 4 ч; отбегание полезного объема к общему осадочной части 2,1:1; эффект осветления 80—90%; остаточное содержание смол и масел 100—200 мг/л.

После отстойников-смолоуловителей фенольные воды подвергаются очистке от масел флотацией воздухом в маслоотделителе. На рис. 12.13 показан прямоугольный маслоотделитель пропускной способностью 65 м³/ч, разработанный институтом Гипрокос. Воздух в маслоотделитель подается через фильтровые пластины. Возможно применение также и импеллерной флотации.

При расчете маслоотделителей следует принимать: продолжительность пребывания воды в зоне маслоотделителя 10—15 мин; количество воздуха на 1 м³/ч очищаемой воды 2—4 м³; площадь фильтров 0,035 м² на 1 м³/ч очищаемой воды.

12.3.3. Отстойники сточных вод агломерационных фабрик¹

Для очистки сточных вод, образующихся при мокрой бичетке отходящих технологических газов применяются радиальные отстойники обычной конструкции, механическое оборудование для которых выпускается Иркутским заводом тяжелого машиностроения. Наиболее распространенными типоразмерами отстойников являются отстойники диаметром 30 и 50 м.

Требуемый эффект осветления сточных вод (150—200 мг/л) достигается при гидравлической нагрузке 0,8—1 м³/(м²·ч) без коагулирования и 2—2,2 м³/(м²·ч) с коагулированием полиакриламидом дозой до 2 мг/л. Число радиальных отстойников принимается из расчета осветления максимального расхода сточных вод при ремонте одного из них. Влажность уплотненного осадка составляет 35—45%, его объемная масса в сухом виде — 3,5—4 г/см³.

Для агломерационных фабрик, где сточные воды поступают только от агломерационных систем и гидроборки, возможно применение секционных горизонтальных отстойников. На рис. 12.14 приведена конструкция отстойника, разработанная Ленинградским отделением Промстройпроекта. Каждая секция отстойника оборудована стационарной скребковой лебедкой. Пропускная способность этого отстойника 200—300 м³/ч.

¹ В написании пп. 12.3.3—12.3.7 принимал участие инж. Г. Н. Красавцев.

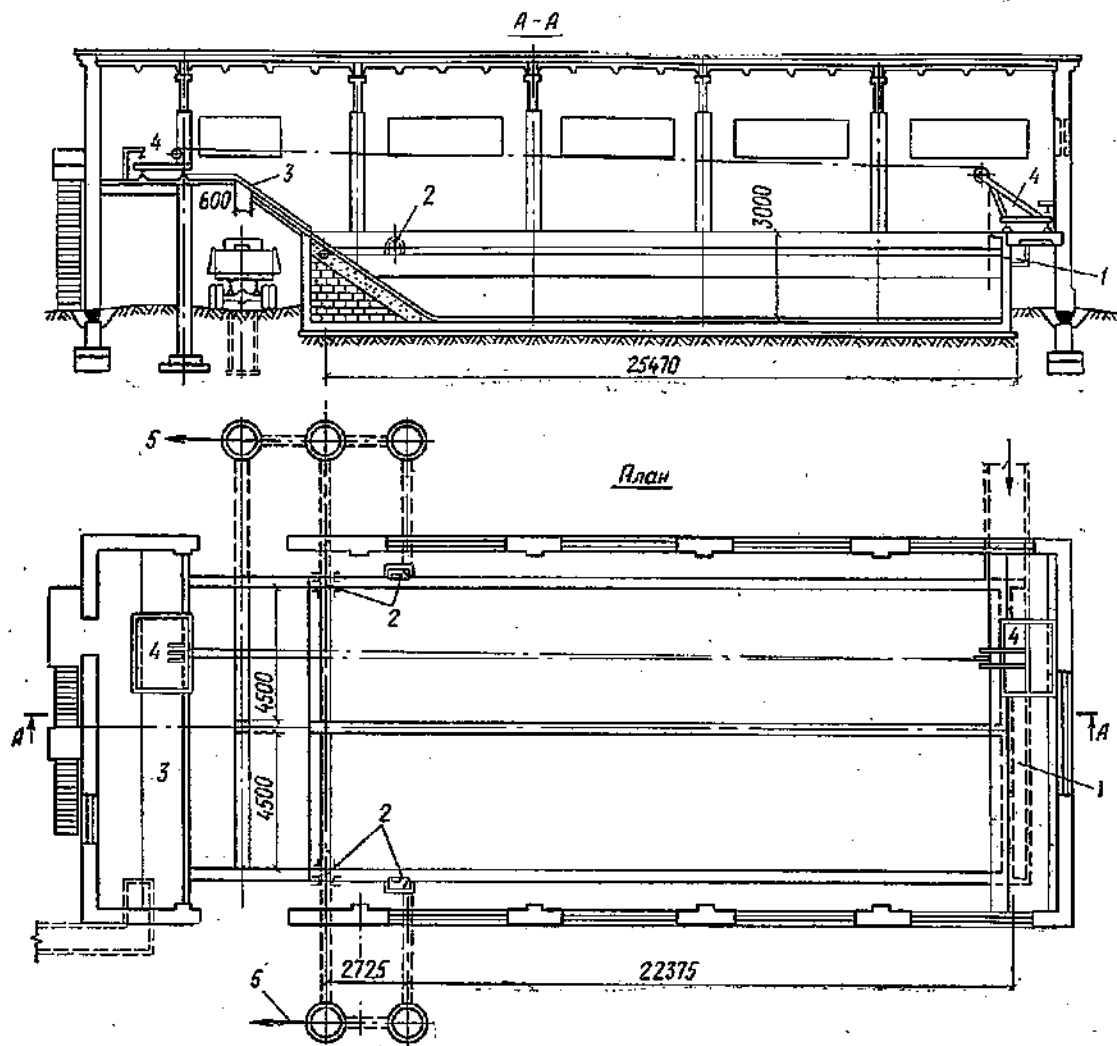


Рис. 12.14. Отстойник сточных вод агломерационных фабрик

1 — распределительный лоток; 2 — водослив для осветленной воды; 3 — лоток для шлама; 4 — скреперные лебедки; 5 — трубопровод для выпуска воды

12.3.4. Отстойники сточных вод газоочистки

Для отстаивания сточных вод газоочистки применяются радиальные отстойники, оснащенные механическим оборудованием, выпускаемым серийно Иркутским заводом тяжелого машиностроения для диаметров отстойников 18, 24, 30 и 50 м. Скребок механизмы могут быть как с центральным, так и с периферическим приводом. С учетом специфики взвешенных веществ глубину отстойника у сливного лотка принимают равной 1,8—2 м, уклон дна от периферии к центру — 0,06—0,08, а в центральной приямке — 0,12—0,16. Рекомендуется устройство двух периферических водосборных лотков.

При очистке сточных вод от доменных печей (выплавляющих литейный и передельный чугун) остаточное содержание взвешенных веществ в осветленной воде не должно превышать 200 мг/л. Удельная гидравлическая нагрузка составляет 2—2,5 м³/(м²·ч) без коагуляции, и до 4 м³/(м²·ч) с коагуля-

цией. Коагуляция производится хлорным железом или сернокислым алюминием совместно с полиакриламидом. Оптимальная доза коагулянтов устанавливается опытным путем в каждом конкретном случае.

При очистке сточных вод, образующихся при выплавке ферромарганца, гидравлическая нагрузка принимается равной 0,6—0,8 м³/(м²·ч), остаточное содержание взвешенных веществ при этом будет составлять 180—650 мг/л.

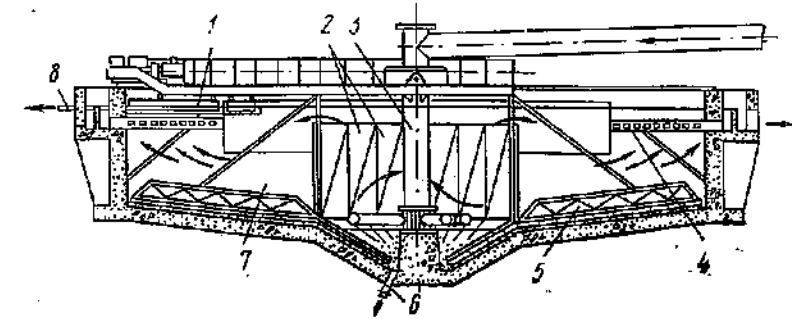
При очистке сточных вод газоочистки мартеновских печей и кислородных конвертеров гидравлическая нагрузка без коагуляции принимается до 1 м³/(м²·ч), а с коагуляцией полиакриламидом с дозой 1 мг/л — до 2 м³/(м²·ч). При этом достигается содержание взвешенных веществ в осветленной воде около 150 мг/л.

Для сточных вод газоочисток электрошлаковых печей гидравлическая нагрузка на радиальный отстойник при обязательной реагентной коагуляции принимается 0,5—0,7 м³/(м²·ч).

Более совершенной является конструк-

Рис. 12.15. Отстойник с встроенной камерой флокуляции

1 — маслосборная система; 2 — камеры флокуляции; 3 — устройство для распределения воды; 4 — водосборные трубы; 5 — скребковая ферма; 6 — труба для выпуска осадка; 7 — зона осаждения; 8 — труба для отвода масла



ция радиального отстойника с встроенной камерой флокуляции (рис. 12.15), разработанная институтом ВНИИЧерметэнергоочистка (диаметр отстойника 30 м; глубина центральной части 6,08 м, у стенки 3,18 м; максимальная пропускная способность 3500 м³/ч).

Камера флокуляции диаметром 10 м образована в центре отстойника цилиндрической ограничительной стенкой, подвешенной к вращающемуся мосту скребковой фермы. Верхняя кромка ограничительной стенки расположена ниже уровня воды в отстойнике, а нижняя кромка погружена в слой осадка и образует минимальный зазор с дном отстойника. Камера оборудована распределительным устройством, состоящим из двух радиальных труб с тангенциальными отводами, на которых крепятся сопла различных диаметров для регулирования скорости восходящего потока. Внутри камеры установлены съемные струенаправляющие решетки и диафрагма. Сбор осветленной воды производится через затопленные радиальные дырчатые трубы, сообщаемые с периферическим водоотводящим лотком.

Конструктивные особенности отстойника с камерой флокуляции позволяют увеличить гидравлическую нагрузку по сравнению с обычными отстойниками при одинаковом эффекте осветления.

12.3.5. Отстойники сточных вод, образующихся при грануляции шлама

Для очистки сточных вод, образующихся при грануляции шлама, применяют прямоугольные горизонтальные отстойники, состоящие из двух секций шириной 5 и 6 м и длиной 18 м; общая глубина 6 м.

Плавающие куски шлама периодически удаляют в сборную камеру, закрывая ши-

беры на выпуске воды. Осадок из отстойника удаляется грейферным краном. Для предотвращения затвердевания осадка в отстойниках необходимо очищать их через каждые 2—3 сут. Гидравлическая нагрузка составляет 3 м³/(м²·ч).

12.3.6. Отстойники сточных вод от разливающих машин чугуна

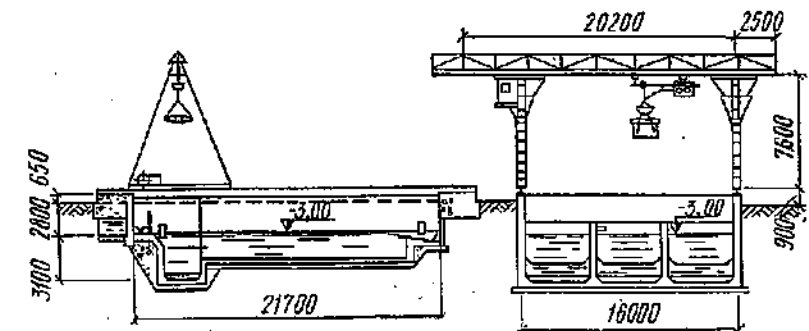
Сточные воды от разливающих машин чугуна проходят две ступени очистки. На I ступени применяются ловушки-песколовки, предназначенные для улавливания крупных частиц размерами более 0,3 мм. Продолжительность пребывания воды в ловушке принимается 3—5 мин. Концентрация взвешенных веществ на выходе составляет 1200 мг/л. Осадок из ловушек удаляется грейферным краном. Число ловушек принимается не менее 2.

В качестве II ступени применяют прямоугольные секционные горизонтальные отстойники (рис. 12.16) по типовому проекту института Гипросталь. Каждый отстойник имеет три секции размером 18×5,5 м; глубина проточной части 3,5 м, глубина приямка для накопления шлама 2,5 м. Гидравлическая нагрузка составляет 0,7—1 м³/(м²·ч). Уплотнение осадка заканчивается за 3—4 ч. Концентрация взвешенных веществ в уплотненном осадке достигает 300 мг/л, в осветленной воде составляет 150—200 мг/л. Для выгрузки осадка предусмотрен стационарный консольный кран.

12.3.7. Отстойники сточных вод прокатных цехов

Сточные воды прокатных цехов подвергаются двухступенчатой очистке. На I ступени выделяются частицы окислы разме-

Рис. 12.16. Отстойник сточных вод от разливающих машин чугуна



ром более 1 мм. В качестве первичных обычно применяют горизонтальные прямоугольные отстойники.

Основной частью первичного отстойника является осадочная камера, в которую сточные воды поступают по тоннелю. Осветленная вода из осадочной камеры отводится через доток. Осевшая в камере окалина периодически удаляется в бункер, где она дополнительно обезвоживается. Обезвоженная окалина из бункера грузится в железнодорожные вагоны.

Размеры первичного отстойника определяются конструктивно в зависимости от количества воды, механизма уборки окалины и места для размещения отстойника. Продолжительность пребывания воды в отстойнике составляет 2—5 мин, глубина проточной части — 1,5 м, ширина отстойника выбирается в зависимости от принятого механизма уборки. Величина осадочной части отстойника рассчитывается на хранение суточного объема осевшей в отстойнике окалины. Усредненная объемная масса влажной окалины для крупносортовых стансов составляет 3,3 т/м³, а для среднесортовых и мелкосортовых — 2,25 т/м³. В осветленной воде после первичного отстойника содержится до 300 мг/л взвешенных веществ.

В первичных отстойниках гидроциклонного типа отделение окалины улучшается за счет совместного действия гравитационных и центробежных сил.

Вторичная очистка сточных вод прокатных стансов производится как в горизонтальных, так и в радиальных отстойниках.

Горизонтальный отстойник представляет собой железобетонный резервуар, оснащенный водораспределительным устройством. В передней части резервуара предусмотрен приямок для сбора окалины. Осветленная вода отводится системой лотков в секцию чистой воды. Уловленное масло собирается лотком. Каждая секция оборудована скребковым механизмом, служащим для сгребания осадка и удаления масла (обратным ходом). Осадок выгружается мостовым краном с грейферным ковшом в бункер для обезвоживания.

Радиальные отстойники рекомендуется применять с встроенной камерой флокуляции конструкции института ВНИИЧермет-

энергоочистка. В этом случае отстойник оборудуется устройством для сбора и отвода масла. Система маслоудаления состоит из радиально расположенного лотка, переливная кромка которого расположена выше уровня воды. Всплывшее масло транспортируется качающимся скребком, подвешенным к ферме, и сбрасывается в маслоотводящее устройство. Удельная гидравлическая нагрузка на радиальные отстойники принимается равной 2—2,5 м³/(м²·ч) без коагуляции и до 5 м³/(м²·ч) при коагуляции. В качестве коагулянтов применяют смесь хлорного железа и полиакриламида при оптимальных дозах соответственно 25—50 и 1 мг/л.

12.3.8. Отстойники известковых вод коксохимических заводов

Для очистки надсмольных вод после аммиачных отделений от известкового шлама применяются прямоугольные известковые отстойники. Концентрация известкового шлама в фенольных водах составляет 10 г/л.

В известковом отстойнике, спроектированном в институте Гипрококс (рис. 12.17), сточная вода поступает по распределительному лотку с затопленным щелевым отверстием, проходит проточную часть и сливается в водосборный лоток с затопленным водосливом, из которого отводится трубопроводом. Равномерное распределение потока в отстойнике обеспечивается установкой погружных перегородок на выходе и входе воды. Осадок из отстойника удаляется передвижным грейферным краном или стационарным однорельсовым краном ТМГ-201 грузоподъемностью 2 т с дистанционным управлением из кабины, расположенной за пределами отстойника.

При расчете отстойников следует принимать: продолжительность отстаивания 2 ч; скорость движения воды в отстойнике 2—3 мм/с; эффект очистки от шлама 80—90%; рабочую глубину отстойника 1—1,5 м; высоту нейтрального слоя 0,5 м; высоту осадочной части 1,5—2 м; ширину отстойника 4—4,4 м. Очищают отстойники через каждые 6—10 сут. Отстойники проектируют не менее чем из двух параллельно работающих отделений.

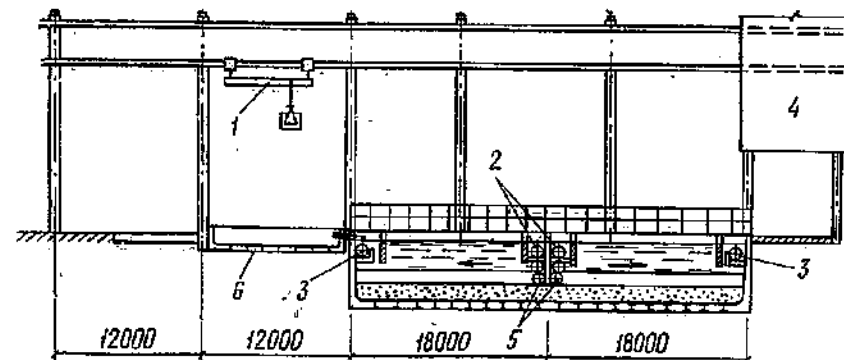


Рис. 12.17. Известковый отстойник

1 — грейферный кран; 2 — подающий трубопровод; 3 — трубопровод, отводящий осветленную воду; 4 — помещение для укрытия крана; 5 — трубопровод опорожнения; 6 — шламовая площадка

12.3.9. Осветлители со взвешенным слоем осадка для сточных вод картоно-бумажных предприятий

Осветлители со взвешенным слоем осадка конструкции ВНИОбумпрома применяют для глубокой очистки волокно-каолинсодержащих сточных вод с содержанием взвешенных веществ 150—2000 мг/л. Пропускная способность аппаратов 100, 200, 450 и 800 м³/ч. Продолжительность пребывания сточных вод в аппарате равна 1 ч. Характеристика работы осветлителей для сточных вод различных производств приведена в табл. 12.11.

ТАБЛИЦА 12.11. ПАРАМЕТРЫ РАБОТЫ ОСВЕТИТЕЛЕЙ СО ВЗВЕШЕННЫМ СЛОЕМ ОСАДКА

Параметры	Сорта бумаги и картона		
	беззольные	малозольные	среднезольные и высокозольные
Концентрация взвешенных веществ в поступающей воде, мг/л:			
волокна	100—800	100—300	100—250
наполнителя	—	100—200	350—500
Концентрация взвешенных веществ в осветленной воде, мг/л, без реагентной обработки:			
волокна	—	10—20	160—250
наполнителя	—	30—40	160—250
То же, с реагентной обработкой:			
волокна	—	5—10	10—15
наполнителя	—	20—30	10—15

Примечание. Расход реагентов: 30—40 мг/л Al₂O₃ и 2—4 мг/л ПАА.

Схема осветлителя дана на рис. 12.18. В этой схеме сточная вода по открытому лотку, заканчивающемуся распределительным цилиндром, поступает в зону распределения, из которой вода вместе с осадком (крупное волокно, частицы каолина и т. д.) через дырчатое дно проходит в зону взвешенного слоя осадка; мелкие частицы осадка укрупняются и через шламоотводящие трубы поступают в зону уплотнения осадка. Из зоны осветленной воды и верхней части зоны уплотнения осадка вода соответственно отводится сборными лотками и трубопроводом и направляется на повторное использование в производство.

Осветлитель чувствителен к колебаниям температуры воды и окружающей среды, а также требует четкого регулирования

Пункт 12.3.9 написан инж. В. П. Свистельским.

расхода поступающей на очистку сточной воды. Практика эксплуатации осветлителей пропускной способностью 100 м³/ч показала, что при колебании расхода поступающей воды ±10% эффективность работы осветлителя снижается.

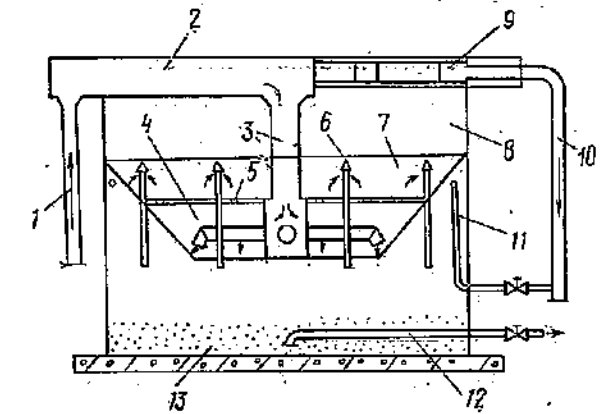


Рис. 12.18. Схема осветлителя со взвешенным слоем осадка

1 — подающая труба; 2 — подающий лоток; 3 — центральный распределительный цилиндр; 4 — зона распределения сточной воды; 5 — дырчатое дно; 6 — шламоотводящие трубы; 7 — зона взвешенного слоя осадка; 8 — зона осветленной воды; 9 — сборный лоток осветленной воды; 10 — трубопровод осветленной воды; 11 — отводящий трубопровод осветленной воды из зоны уплотненного осадка; 12 — трубопровод уплотненного осадка; 13 — зона уплотнения осадка

12.3.10. Механизированный волоконуловитель для сточных вод фабрик первичной обработки шерсти

Для выделения волокна из шерстомойных сточных вод применяется машина ШУ-3, прошедшая комплексные испытания на Невьяномыской фабрике ПОШ. Основным элементом машины служит слабо выгнутый перфорированный диск (D = 2400 мм), укрепленный на нижнем конце медленно вращающегося и вибрирующего вертикального вала. Поступающие по подводному каналу сточные воды проходят через распределительный барабан и растекаются тонким слоем по поверхности диска. Вода, прошедшая через отверстия, отводится в канализацию. Задержанные примеси удаляются с диска скребковым механизмом на транспортер и далее другим транспортером в цех промывки отходов производства для выделения волокна.

В блоке устанавливаются три машины. Пропускная способность одной машины по воде 90—137 м³/ч; диаметр отверстия на диске 3,5 м; угол наклона конуса 5°; частота вращения 3,57 мин⁻¹; число вибраций 258—356 в 1 мин; мощность двух электроприводов соответственно 1 и 0,4 кВт; масса одной машины 1326 кг. Эффект выделения волокна 80—90% (задерживается смесь волокон, песка, грязевых частиц и

Пункт 12.3.10 написан инж. В. Г. Васильевым.

шерстного жира). Объемная масса осадка 1,2 г/см³, влажность 45—70%, зольность 50—65%. В осадке содержится в среднем волокна 15—25, песка 45—65, шерстного жира 4—5% массы сухого вещества.

12.3.11. Отстойники-осветлители типа ВНИИГС для сточных вод аккумуляторных заводов¹

Отстойники-осветлители типа ВНИИГС применяют для очистки сточных вод, содержащих до 3000 мг/л взвешенных веществ.

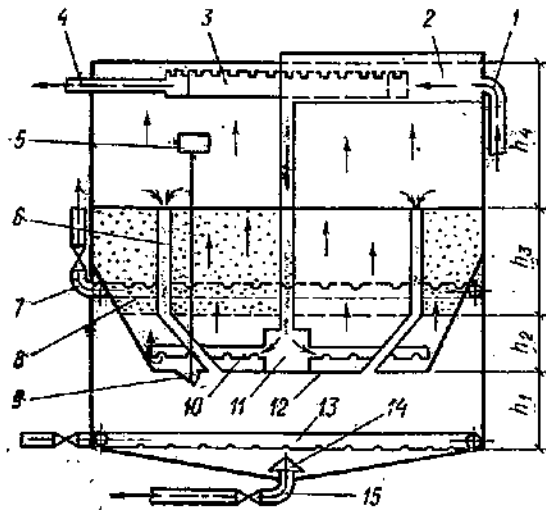


Рис. 12.19. Схема осветлителя ВНИИГС-2

1 — подающая труба; 2 — радиальный лоток; 3 — кольцевой сборный желоб; 4 — выпуск осветленных стоков; 5 — поплавок к клапану; 6 — осадкоотводящие трубы; 7 — система трубопроводов принудительного отсоса; 8 — дырчатое дно; 9 — разгрузочный клапан; 10 — дырчатая труба; 11 — центральный распределительный цилиндр; 12 — герметичное дно; 13 — дырчатая кольцевая труба; 14 — направляющий щиток; 15 — труба для выпуска осадка

Сооружают их из железобетона или металла круглыми или квадратными в плане соответственно диаметром до 15 м или длиной стороны квадрата не более 10 м.

Для расчета сооружений принимаются следующие параметры: восходящая скорость движения воды 1,2 мм/с; нагрузка по воде 5 м³/(м²·ч); влажность удаляемого осадка 95—96%, его количество — 5—6% объема сточных вод; эффект осветления по взвешенным веществам 98—99%.

ГЛАВА 13. ПРЕАЭРАТОРЫ, БИОКОАГУЛЯТОРЫ, ГИДРОЦИКЛОНЫ И ЦЕНТРИФУГИ

13.1. Преаэраторы

Преаэраторы предназначены для предварительной аэрации сточной воды с целью повысить эффективность осветления при отстаивании в первичных отстойниках на

¹ Пункт 12.3.11 написан инж. В. П. Семеновым

На рис. 12.19 приведена схема осветлителя ВНИИГС. В этой схеме вода по радиальному лотку и стояку подводится к нижней части осветлителя, равномерно распределяется по его площади через дырчатые трубы и дырчатое дно и, поднимаясь вверх, проходит через слой взвешенного осадка, избыток которого непрерывно удаляется из рабочей части осветлителя в уплотнитель осадка.

По высоте (снизу вверх) осветлитель делится на четыре зоны: уплотнения осадка h_1 , распределения поступающей воды h_2 , взвешенного осадка h_3 , осветления воды h_4 . Суммарная высота $h_3+h_4=4,5$ м; $h_1=2\div 2,5$ м; $h_2=0,1$ диаметра осветлителя, но не менее 0,4 м при $d<5$ м и не более 1 м при $d>10$ м. Диаметр центрального распределительного цилиндра составляет 0,1 диаметра осветлителя.

Распределительные дырчатые трубы располагаются радиально, скорость движения воды в них 0,4—0,6 м/с.

Диаметр отверстий в дырчатых трубах равняется 40—50 мм; скорость выхода воды из отверстий — 0,8—1,2 м/с. Площадь отверстий дырчатого дна составляет 1,5% площади его поверхности, диаметр отверстий дна — 20 мм.

Количество непрерывно удаляемого взвешенного осадка в зону его уплотнения составляет 35—40% пропускной способности осветлителя.

Для осветлителей диаметром менее 4 м принимаются 100-мм осадкоотводящие трубы, от 4 до 8 м — 150-мм, более 8 м — 200-мм. Площадь поперечного сечения осадкоотводящих труб — 0,7—0,8% площади осветлителя. Дно осветлителя (осадкоуплотнителя) — коническое с углом наклона к горизонтали 30—40°.

Диаметр кольцевой дырчатой приемной трубы при диаметре осветлителя до 7 м принимается 100 мм; от 7 до 12 м — 150 мм; более 12 м — 200 мм. Скорость движения воды в кольцевой трубе — 0,35—0,6 м/с; в отверстиях — 0,7—1,2 м/с.

Потери напора при прохождении сточных вод через слой взвешенного осадка 0,06 м на 1 м его высоты.

При применении осветлителей ВНИИГС предусматривается предварительная обработка воды реагентами (см. далее п. 45.5).

станциях биологической очистки с аэротенками. Преаэраторы целесообразно применять при содержании взвешенных веществ в исходной сточной воде более 300 мг/л. При кратковременной (10—20 мин) аэрации сточной воды с избыточным активным илом происходит флокуляция и коагуляция мелкодисперсных взвешенных частиц

ТАБЛИЦА 13.1. ПАРАМЕТРЫ ТИПОВЫХ БЛОКОВ ПРЕАЭРАТОРОВ — ПЕРВИЧНЫХ ГОРИЗОНТАЛЬНЫХ ОТСТОЙНИКОВ

№ типового проекта	Число отделений	Расчетный объем, м ³		Строительный объем, м ³	Пропускная способность, м ³ /ч
		преаэлятора	отстойника		
902-2-281	4	720	3200	5173	2130
902-2-282	6	1080	4800	7768	3200
902-2-283	8	1440	6400	10360	4260

Примечание. Пропускная способность дана при продолжительности аэрации 20 мин и отстаивания — 1,5 ч.

с увеличением гидравлической крупности образующихся хлопьев, а также биохимическое окисление некоторой части легкоокисляемых растворенных веществ.

Предварительная аэрация увеличивает эффективность задержания загрязнений в первичных отстойниках по БПК_{полн} и взвешенным веществам на 10—15%. Количество

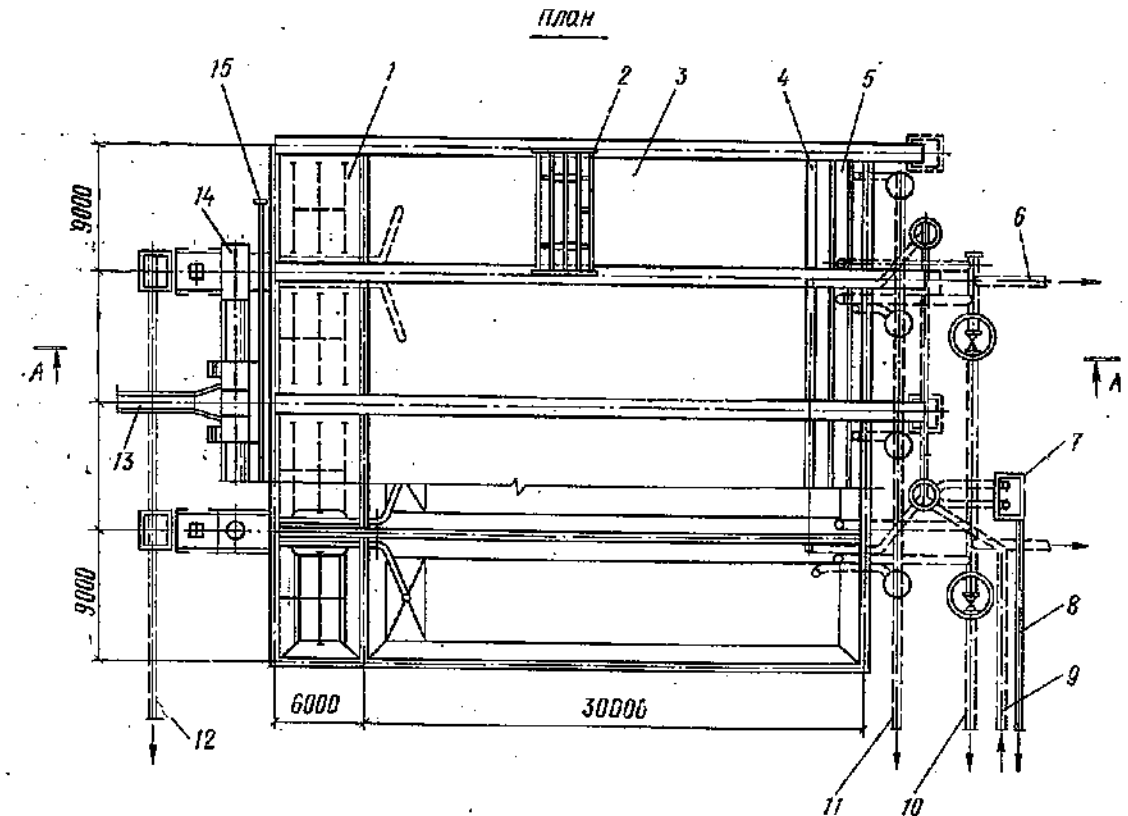
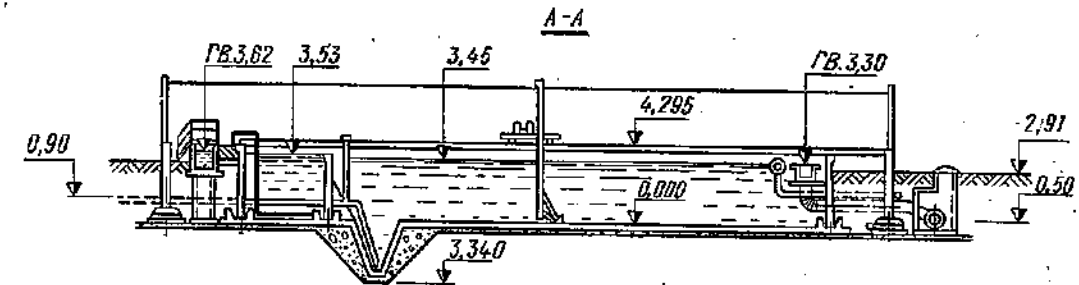


Рис. 13.1. Блок преаэратор — первичный горизонтальный отстойник

1 — преаэратор; 2 — скребок; 3 — отстойник; 4 — устройство для удаления плавающих веществ; 5 — сборный лоток; 6 — отвод осветленной воды; 7 — камера насосов плавающих веществ; 8 — трубопровод плавающих веществ; 9 — трубопровод активного ила для разбавления плавающих веществ; 10 — аварийный сброс; 11 — трубопровод опорожнения; 12 — отвод сырого осадка; 13 — подача воздуха; 14 — распределительный лоток; 15 — подача воздуха

во подаваемого в преаэраторы активного ила должно составлять не более 50% его избыточного объема; расход воздуха — 0,5 м³ на 1 м³ сточной воды. Регенерация активного ила в преаэраторе несколько улучшает эффективность его работы. В этом случае емкость регенератора ила принимается равной 25—30% общего объема преаэратора.

Конструктивно преаэраторы выполняют в виде отдельных, встроенных или пристроенных к первичным отстойникам сооружений. Число секций преаэраторов принимают не менее двух. Институтом ЦНИИЭП инженерного оборудования разработаны типовые проекты блоков преаэраторов — первичных горизонтальных отстойников на 4, 6 и 8 отделений шириной по 9 м, длиной 36 м (табл. 13.1).

Блок преаэратора — первичный горизонтальный отстойник представлен на рис. 13.1.

13.2. Биokoагуляторы

При необходимости увеличения эффекта осветления и уменьшения нагрузки на аэротенки или биофильтры станций очистки сточных вод применяют биokoагуляторы. Интенсификация процесса очистки достигается в этих сооружениях за счет аэрации и использования коагулирующих и сорбиционных свойств активного ила или биологической пленки.

Биokoагуляторы обычно проектируют в виде вертикальных отстойников с встроенной камерой биokoагуляции, оборудованной устройствами для пневматической аэрации и направляющими желобами. При работе такого биokoагулятора в зоне отстаивания образуется слой взвешенного осадка, способствующий осветлению фильтрующей через него сточной воды. Количество подаваемого активного ила принимается 50% от избыточного его количества, биологической пленки — 100%. При этом продолжительность аэрации принимают 20 мин, количество воздуха — 0,5 м³/м³ сточной воды, скорость движения воды в зоне отстаивания — не более 0,8—0,85 мм/с.

Для биологической пленки, подаваемой в биokoагуляторы, следует предусматривать специальные регенераторы, устраиваемые по типу аэротенков, с продолжительностью аэрации 24 ч. Применение биokoагуляторов, совмещенных с вертикальными отстойниками, позволяет снизить концентрацию взвешенных веществ на 70% и БПК_{полн} на 30%.

По данным Украинского института инженеров водного хозяйства, весьма эффективно использовать для предварительной очистки сточных вод перед аэротенками биokoагуляцию в сочетании с напорной флотацией. В качестве флотационных биokoагуляторов рекомендуется применять камеры вертикального типа, позволяющие вести флотацию в противоточном режиме. Разме-

ры флотационных биokoагуляторов должны определяться по величине удельной гидравлической нагрузки не более 8 м³/(м²·ч) и продолжительности пребывания жидкости не менее 30 мин. Расход воздуха составляет 2—3% объема обрабатываемой воды, что обеспечивается установкой эжектора на переключке между всасывающей линией насоса и напорным трубопроводом подачи на флотацию. Доза активного ила должна поддерживаться в пределах 150—250 мг/л.

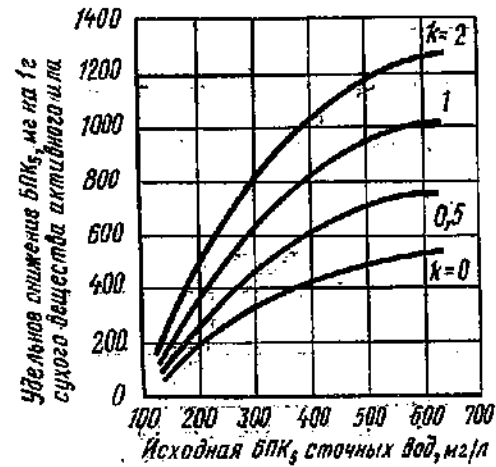


Рис. 13.2. Зависимость величины удельной сорбции загрязнений активным илом от исходной загрязненности воды при различных величинах коэффициента рециркуляции k

Снижение концентрации взвешенных веществ во флотационном биokoагуляторе составляет 50—55%, БПК₅ составляет 30—40%.

Величина БПК₅ сточных вод после очистки во флотационном биokoагуляторе L , мг/л, вычисляется по формуле

$$L = L_0 - \Gamma p, \quad (13.1)$$

где L_0 — БПК₅ неочищенных сточных вод, мг/л; Γ — удельная сорбция загрязнений избыточным активным илом, мг БПК₅ на 1 г сухого вещества ила; p — пророст активного ила в аэротенках, мг/л.

Удельная сорбция загрязнений активным илом зависит от исходной величины БПК₅ сточных вод и коэффициента рециркуляции, принимаемого по условиям флотации (рис. 13.2).

13.3. Открытые гидроциклоны

Открытые гидроциклоны применяют для выделения из сточных вод оседающих, преимущественно тяжелых, и грубодисперсных всплывающих примесей. Можно применять открытые гидроциклоны в комплексе с другими сооружениями для механической очистки производственных сточных вод в качестве первой ступени. Перед подачей в открытые гидроциклоны сточные воды при необходимости можно коагулировать. Существенным преимуществом открытых гидроциклонов является большая удельная пропускная способность [2—20 м³/(м²·ч)]

при небольших потерях напора (обычно не более 0,5 м).

Открытые гидроциклоны относятся к сооружениям отстойного типа с вращательным движением потока в рабочей зоне, которое обеспечивается тангенциальным подводом осветляемой воды к цилиндрическому корпусу. Вращение потока способствует агломерации взвешенных частиц и увеличению их гидравлической крупности.

Для более равномерного распределения потока и более полного использования объема гидроциклона число впускных патрубков должно быть не менее двух. Скорость впуска воды в гидроциклон составляет 0,1—0,5 м/с.

Открытые гидроциклоны применяют следующих типов: без внутренних устройств, с диафрагмой, с диафрагмой и цилиндрической перегородкой, многоярусные.

Для всех типов открытых гидроциклонов осадок из конической части удаляют откачкой насосами, гидрозелователями или под гидростатическим давлением воды. Для задержания и удаления всплывающих примесей и нефтепродуктов гидроциклоны оборудуются полупогружным кольцевым щитом, устанавливаемым перед водосливом на расстоянии не более 50 мм, и погружной воронкой.

Эффект очистки в открытых гидроциклонах определяется в основном удельной гидравлической нагрузкой, которую устанавливают в зависимости от характеристики сточных вод, требуемой степени очистки и от геометрических размеров гидроциклона.

Для всех видов открытых гидроциклонов гидравлическую нагрузку определяют по формуле

$$q = 3,6Kv_0, \quad (13.2)$$

где K — коэффициент, зависящий от вида гидроциклона; v_0 — гидравлическая крупность задерживаемых частиц, мм/с.

Открытые гидроциклоны без внутренних устройств (рис. 13.3, а) рекомендуются для задержания крупно- и мелкодисперсных примесей гидравлической крупности 5 мм/с и более. Значение коэффициента K принимается равным 0,61.

Размеры основных элементов гидроциклонов без внутренних устройств

Диаметр цилиндрической части D , м	2—10
Высота цилиндрической части $H_{ц}$, м	D
Угол конической части α , град	60
Диаметр водосливного лотка D_2 , м	$D+1$
Диаметр впускного патрубка при двух впусках $d_{вх}$, м	0,07 D

Гидроциклоны с конической диафрагмой (рис. 13.3, б) предназначены для выделения из сточных вод мелкодисперсных взвешенных веществ гидравлической крупности более 0,2—0,3 мм/с. Их целесообразно применять для обработки относительно небольших (до 200 м³/ч) количеств воды. При коагуляции сточных вод пределы использования циклонов могут быть расширены. Значение коэффициента K принимается 1,98. Диаметр аппарата рекомендуется принимать не более 6 м.

Размеры основных элементов гидроциклона с конической диафрагмой

Диаметр аппарата D , м	2—6
Высота цилиндрической части $H_{ц}$, м	D
Угол конуса диафрагмы α , град	45
Диаметр отверстия в диафрагме D_1 , м	0,5 D
Высота водослива H_1 , м	0,5
Высота лотка H_2 , м	0,7
Диаметр полупогружного кольца D_3 , м	D
Диаметр водослива D_2 , м	$D+0,2$
Угол конической части α_2 , град	60

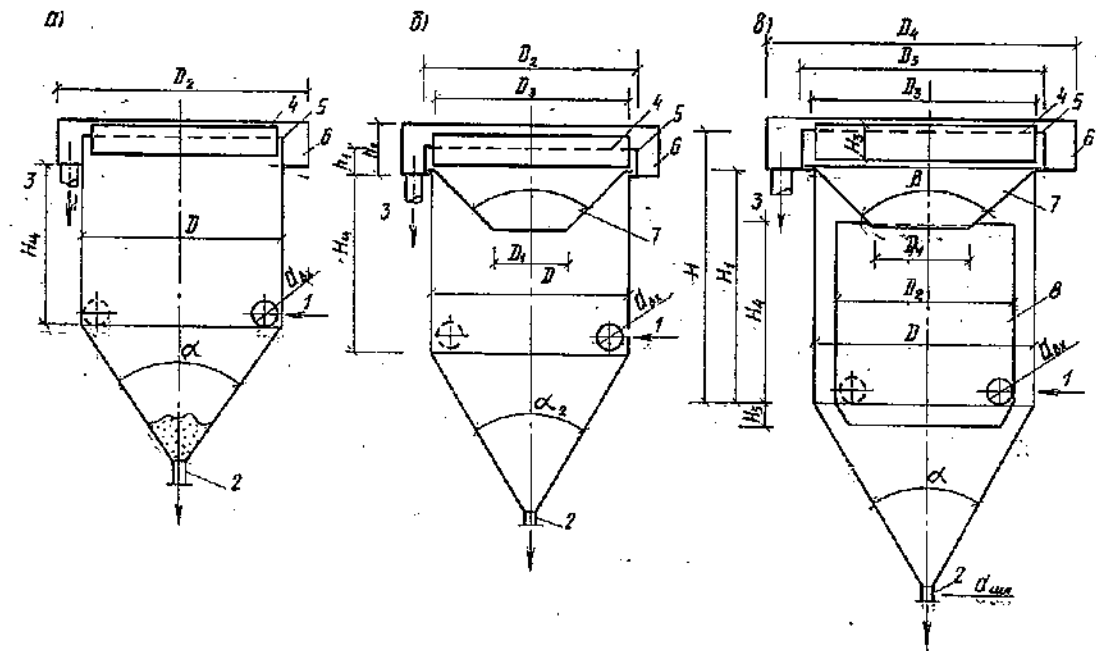


Рис. 13.3. Открытые гидроциклоны

а — без внутренних устройств; б — с конической диафрагмой; в — с конической диафрагмой и цилиндрической перегородкой; 1 — водоподводящая труба; 2 — шламоотводящая труба; 3 — водоводящая труба; 4 — полупогружная кольцевая стенка; 5 — кольцевой водослив; 6 — водосборный кольцевой лоток; 7 — коническая диафрагма; 8 — цилиндрическая перегородка

Продолжение

Число впусков n_1 2
 Диаметр впуска $d_{вх}$, м $0,05 D$

Проекты гидроциклонов с конической диафрагмой разработаны институтом ВНИИЧерметэнергочистка.

Для повышения эффективности конструкция гидроциклонов дополняется цилиндрической перегородкой (рис. 13.3, в). Впуск воды осуществляется тангенциально в пространство, ограниченное внутренним цилиндром. При этом возникает замкнутый циркуляционный поток, который способствует улучшению качества очистки. Значение коэффициента K принимается равным 1,98. Диаметр гидроциклонов с диафрагмой и цилиндрической перегородкой принимается не более 6 м. Основные размеры приведены в табл. 13.2.

Проект открытого гидроциклона диаметром 2 м с конической диафрагмой и цилиндрической перегородкой разработан институтом Гипрводхоз.

Для промышленного применения рекомендуются две конструкции многоярусного

гидроциклона. Первая (рис. 13.4, а) выполнена по принципу полочного отстойника. В корпус многоярусного гидроциклона свободно вставлены конические диафрагмы, которые делят его объем на отдельные ярусы, работающие независимо один от другого. Соединение диафрагм в центральной части телескопическое, что облегчает монтаж и демонтаж аппарата. Впуск очищаемой воды осуществляется тангенциально через три общие для всех ярусов щели, расположенные через 120° . Подвод воды к ним и распределение ее по высоте производится в пристроенных к циклону аванкамерах с распределительными лопатками. Рабочий поток движется в ярусе по сходящейся спирали и выходит в центральную часть через три тангенциальных выпуска, пересекающих шламоотводящую щель. Угол наклона выпусков, выполненных в виде растрюба, должен совпадать с углом наклона диафрагмы. Осадок, выделенный в ярусе, сползает к центральной части и через кольцевую шламоотводящую щель направляется в коническую часть аппарата, откуда он удаляется обычно под гидростатическим

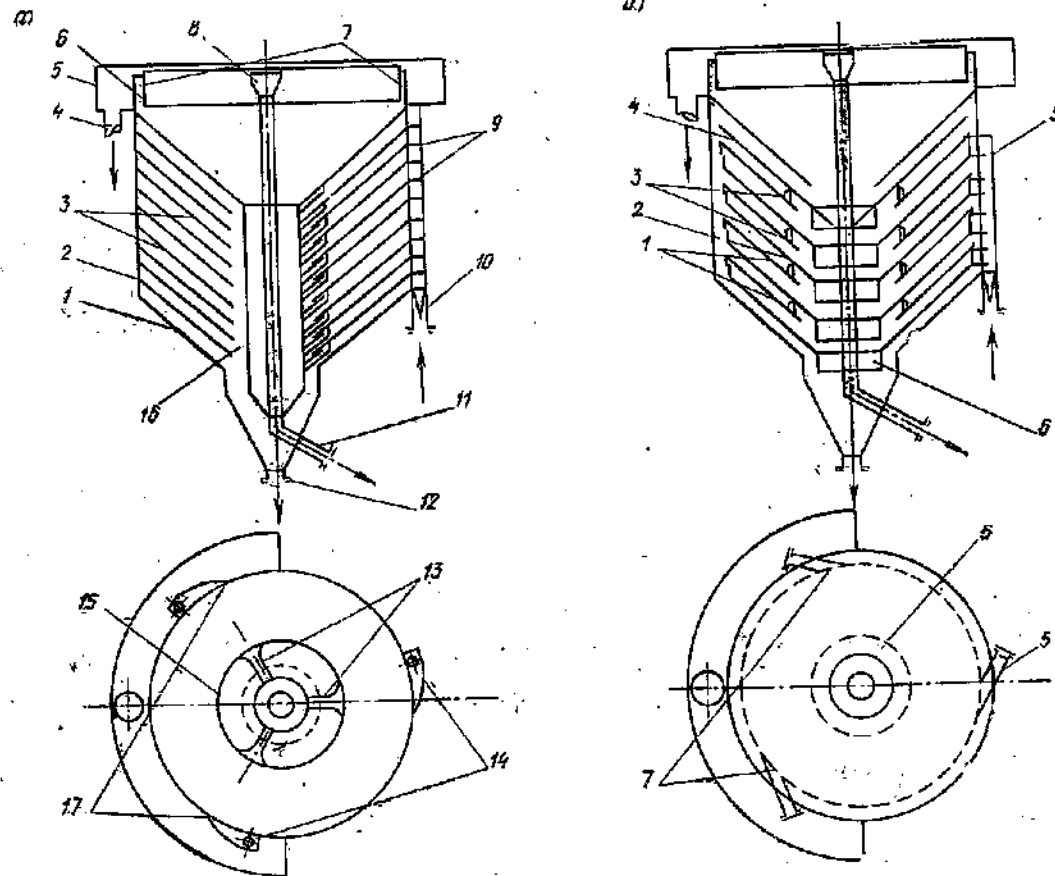


Рис. 13.4. Многоярусный гидроциклон

а — с наклонными патрубками для отведения очищенной воды: 1 — коническая часть; 2 — цилиндрическая часть; 3 — конические диафрагмы; 4 — патрубки для осветленной воды; 5 — водосборный кольцевой лоток; 6 — водослив; 7 — маслоудерживающее кольцо; 8 — маслобурная воронка; 9 — распределительные лопатки; 10 — патрубок для подачи исходной воды; 11 — маслоотводящая труба; 12 — патрубок для разгрузки шлама; 13 — наклонные выпуски; 14 — аванкамеры; 15 — шламоба; 16 — патрубок для разгрузки шлама; 17 — тангенциальные впускные насадки; 18 — отсекающая диафрагма; 19 — шламоотводящая щель; 20 — тангенциальные впускные насадки; 21 — нижние диафрагмы прямооточного яруса; 22 — промежуточные короткие диафрагмы; 23 — нижние диафрагмы прямооточного яруса; 24 — перепускные трубчатые стояки; 25 — направляющая диафрагма; 26 — аванкамеры; 27 — шламоотводящая шахта; 28 — тангенциальные впуски

ТАБЛИЦА 13.2. РАЗМЕРЫ ОСНОВНЫХ ЭЛЕМЕНТОВ ГИДРОЦИКЛОНА С ДИАФРАГМОЙ И ЦИЛИНДРИЧЕСКОЙ ПЕРЕГОРОДКОЙ

Элемент гидроциклона	Размер
Цилиндрическая часть: диаметр гидроциклона D , м общая высота H , м рабочая H_1 , м	2—6 $D+0,5$ D
Коническая часть: угол наклона α , град диаметр шламовой насадки $d_{шл}$	60 $0,05 D$
Внутренний цилиндр: диаметр D_2 , м высота цилиндра H_2 , м конуса H_3 , м	$0,85 D$ $0,8 D$ $0,1 D$
Коническая диафрагма: диаметр отверстия D_1 , м угол конуса β , град	$0,5 D$ 90
Маслоудерживающее кольцо: диаметр D_3 , м высота H_4 , м	D $0,6$
Водосборный лоток: диаметр D_4 , м высота H_5 , м диаметр водослива D_5 , м	$D+1$ $0,5$ $D+0,2$
Впускные патрубки: число, n диаметр $d_{вх}$, м	2 $0,05 D$

Продолжение

Скорость потока на входе v_1 , м/с 0,3—0,4
 Число выпусков n_2 2—3
 Скорость потока на выходе из яруса v_2 , м/с $\leq 0,1$
 Зазор между корпусом и конической диафрагмой ΔR , мм 50—70
 Угол конуса диафрагмы (определяют экспериментально) α , град 60—90

Скорость восходящего потока в аванкамере принимают 0,5 м/с. Удельная гидравлическая нагрузка q , $\text{м}^3/(\text{м}^2 \cdot \text{ч})$, определяется по формуле

$$q = 3,6K \frac{D^2 - (d + 2b)^2}{D^2} u_0 n \eta, \quad (13.3)$$

где 3,6 — коэффициент перевода мм/с в м/ч; u_0 — гидравлическая крупность задерживаемых частиц, мм/с; K — принимается равным 1. Среднее значение коэффициента η при рабочей нагрузке 2,0—2,5 $\text{м}^3/\text{м}^2$ равно 0,75; n — число ярусов.

Этим приближенным расчетом можно пользоваться при гидравлической нагрузке на один ярус в пределах 1—2,5 $\text{м}^3/(\text{м}^2 \cdot \text{ч})$.

Более точный расчет производят в следующем порядке:

выбирают диаметр и размеры основных элементов гидроциклона по табл. 13.5;

по кривой кинетики отстаивания сточной воды, полученной при высоте, равной высоте яруса h , определяют продолжительность отстаивания t для обеспечения требуемого эффекта очистки;

вычислив объем яруса W , с учетом коэффициента его использования $\eta = 0,5 \div 0,7$, определяют расчетный расход воды $q_{пр}$, $\text{м}^3/\text{ч}$, который можно подать на один ярус:

$$q_{пр} = W \eta / t. \quad (13.4)$$

Из общего расхода сточных вод определяется число ярусов.

Другая конструкция многоярусного гидроциклона — гидроциклон с периферийным отбором осветленной воды (см. рис. 13.4, б) работает следующим образом. Исходная вода, попадая в аванкамеры с помощью струенаправляющих лопаток, распределяется равномерно между ярусами, через тангенциальные впускные патрубки. Осадок, выделенный в прямооточном ярусе, сползает к центру, проваливается в шламовую шахту и оседает в конической части. Некоторая часть воды, осветленной в прямооточном ярусе, направляется в вышерасположенный противоточный ярус через перепускные стояки. За счет этого снижается размывающее действие водного потока на осадок, сползающий в центральную часть из вышележащего противоточного яруса, в котором рабочий поток движется от центра к периферии. У стенки корпуса гидроциклона выходящий поток, объединяясь с потоками из нижележащих ярусов, поднимается вверх, под верхней диафрагмой, перекрывающей периферийную щель, поворачивает к центру и через центральное отверстие верхней диафрагмы выходит в верхнюю часть гидроциклона, где он движется подобно движению в первой конст-

напором через насадку с задвижкой. Можно применять и другие известные способы удаления осадка.

Масло и другие легкие вещества через зазор между диафрагмами и корпусом гидроциклона всплывают под верхнюю диафрагму и далее по специальному стояку отводятся на поверхность, ограниченную полупогруженным кольцевым щитом. Масло из гидроциклона можно удалять любым из известных способов; в том числе через погрузную воронку, к которой оно сползает скребковым механизмом. Несколько типов устройств для удаления масла разработано Союзводоканалпроектом.

Интенсификация процесса разделения в многоярусном гидроциклоне достигается за счет уменьшения высоты слоя отстаивания. Вращательное движение позволяет полностью использовать объем яруса и создает условия, способствующие агломерации взвешенных веществ.

Наиболее целесообразно размещать многоярусные гидроциклоны на эстакаде. В этом случае упрощается операция выгрузки осадка и подача очищенной воды на последующие сооружения.

Корпус гидроциклона и диафрагмы обычно выполняют из стали. Большой интерес представляет возможность изготовления конических диафрагм из пластмасс.

Основные размеры многоярусного гидроциклона

Диаметр гидроциклона D , м	2—6
Высота яруса h , мм	100—250
Число ярусов	4—20
Диаметр центрального отверстия в диафрагме d , м	0,6—1,4
Ширина шламоотводящей щели b , мм	100—150
Число выпусков n_2	3

рукции многоярусного гидроциклона (см. рис. 13.4, а). Выделенные в конической части осадок и масло, накопившиеся на поверхности воды, удаляются из гидроциклона так же, как и в первой конструкции.

Основные размеры многоярусного гидроциклона с периферийным отбором очищенной в ярусах воды

Диаметр гидроциклона D , м	2—6
Диаметр диафрагм D_1 , м	1,8—5,8
Диаметр центрального отверстия диафрагм прямого яруса:	
верхней d_1 , м	0,9—2
нижней d_2 , м	0,6—1
Ширина периферийной щели для отвода очищенной воды b , м	0,1—0,15
Высота ярусов h , м	0,1—0,2
Число ярусов (за один ярус принимается прямоочная и противочная часть) n	4—20
Угол конуса диафрагм α , град	60—90
Скорость водного потока на входе в ярус $v_{вх}$, м/с	0,3
Диаметр отверстия съемной части в направляющей диафрагме d_3 , м	0,2—0,3

Удельная гидравлическая нагрузка q , $\text{м}^3/(\text{м}^2 \cdot \text{ч})$, определяется по формуле (13.3).

Для гидроциклона с периферийным отбором осветленной воды коэффициент $K=2$.

Значения коэффициента η следующие:

q , $\text{м}^3/(\text{м}^2 \cdot \text{ч})$	0,5	1,0	1,5	2,0	2,5	3,0
η	0,32	0,47	0,57	0,68	0,77	0,85

Этим приближенным расчетом можно пользоваться при гидравлической нагрузке на один ярус, равной 1—3 $\text{м}^3/(\text{м}^2 \cdot \text{ч})$. Более точный расчет можно производить по такой же схеме, как и для гидроциклона на рис. 13.4, а.

13.4. Напорные гидроциклоны и центрифуги

Процесс очистки сточных вод в напорных гидроциклонах и центрифугах происходит под действием центробежных сил.

В гидроциклонах поле центробежных сил возникает благодаря тангенциальному подводу очищаемой воды к цилиндрическому корпусу аппарата; в центрифуге оно обеспечивается вращением ее корпуса (ротора). Напорные гидроциклоны и центрифуги применяют для выделения из сточных вод твердых механических примесей. Для разделения эмульсий используют центробежные сепараторы.

Процесс разделения фаз в поле центробежных сил условно можно считать протекающим по принципу отстаивания, причем действие силы свободного падения заменяется действием центробежной силы.

Основной характеристикой центробежных аппаратов является фактор разделения F_g — критерий Фруда, выражаемый отношением

$$F_g = a_{ц}/g = \omega^2 r/g, \quad (13.5)$$

где $a_{ц}$ — ускорение движения в центробежном поле, $\text{м}/\text{с}^2$; ω — окружная скорость вращения во-

ды, $\text{м}/\text{с}$; r — радиус вращения, м ; g — ускорение свободного падения, равное $9,81 \text{ м}/\text{с}^2$.

По величине F_g можно судить о том, насколько процесс разделения в поле центробежных сил протекает быстрее по сравнению с отстаиванием. Значение F_g зависит от диаметра аппарата и скорости движения в нем сточных вод (в гидроциклонах) или скорости вращения корпуса (в центрифугах).

В промышленных центрифугах и гидроциклонах, применяемых для очистки сточных вод, фактор разделения изменяется в пределах 200—3000, что позволяет соответственно сократить объем и увеличить гидравлическую нагрузку по сравнению с стационарными сооружениями.

13.4.1. Напорные гидроциклоны

Напорные гидроциклоны применяются для механической очистки сточных вод, а также для сгущения, обогащения и классификации осадка, выделяемого из сточных вод. В напорном гидроциклоне струя, двигаясь по винтовой спирали вдоль наружной стенки аппарата, направляется в его коническую часть. Здесь основной поток изменяет направление движения и перемещается к центральной части аппарата. Выделяющийся в пристенной зоне осадок и наиболее насыщенная взвешенными веществами часть воды удаляются из аппарата через насадку для шлама. Поток осветленной воды в центральной зоне аппарата движется по цилиндрической спирали вверх к сливной насадке.

В зависимости от диаметров указанных насадок, а также размеров других конструктивных элементов гидроциклонов происходит соответствующее разделение осветленной воды и шлама. Гидроциклоны могут работать в вертикальном, наклонном или горизонтальном положении.

Диаметр применяемых гидроциклонов 15—1000 мм. Как показывает практика, в результате воздействия абразивных частиц механических примесей гидроциклоны быстро изнашиваются. Для удлинения срока службы внутреннюю поверхность гидроциклонов футеруют каменным литьем или резиной, покрывают съемными износостойкими вставками. Гидроциклоны небольшого диаметра (15—50 мм) отливают из абразивностойких материалов — резины, керамики, пластмасс.

В зависимости от расхода обрабатываемых вод и типа гидроциклонов можно устанавливать один или несколько параллельно работающих аппаратов, объединяемых в блоки (мультигидроциклоны).

При необходимости глубокой очистки сточных вод целесообразна последовательная работа гидроциклонов различных типов и размеров. При этом аппараты первой ступени предназначаются для удаления из воды относительно грубых примесей, аппараты последней ступени — для выделения наиболее мелких взвешенных частиц, гидрав-

лическая крупность которых определяется в соответствии с требуемой степенью очистки.

При многоступенчатой схеме работы гидроциклонов подавать очищаемую воду можно под общим напором во все последовательно работающие ступени или под

схема установки определяется технико-экономическим расчетом. Чтобы избежать засорения гидроциклонов, рекомендуется устанавливать защитные сетки на всасывающих трубах насосов, питающих гидроциклоны. Размеры ячеек сетки должны быть в 6—10 раз меньше диаметра шламовой насадки.

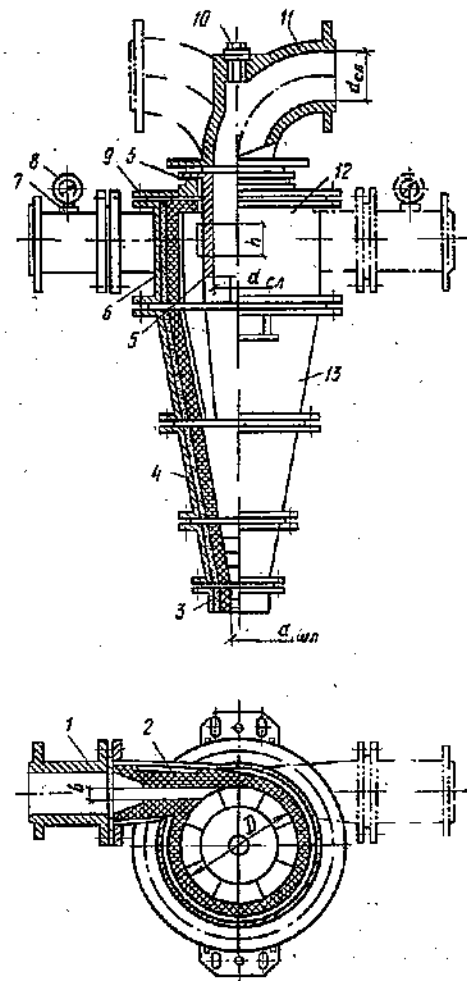


Рис. 13.5. Напорный гидроциклон Уфимского завода горного оборудования (УЗГО)

1 — питающий патрубок; 2 — съемный резиновый вкладыш; 3 — шламовый патрубок; 4 — составные элементы конической части; 5 — сливной патрубок; 6 — цементная стяжка; 7 — мембранный разделитель; 8 — манометр; 9 — крышка цилиндрической части; 10 — заглушка отверстия для подключения импульсной линии системы автоматического регулирования гидроциклона; 11 — внешний сливной патрубок; 12 — цилиндрическая часть; 13 — коническая часть.

определенным напором в каждую ступень. В первом случае предусматривают одну общую насосную установку, во втором — насосную установку для каждой ступени. Общую станцию рассчитывают на создание максимального давления, чтобы обеспечить нормальную работу гидроциклонов последней ступени очистки.

Для уменьшения длины подводящих коммуникаций и потерь напора в них гидроциклоны следует размещать возможно ближе к питающим насосам. Оптимальная

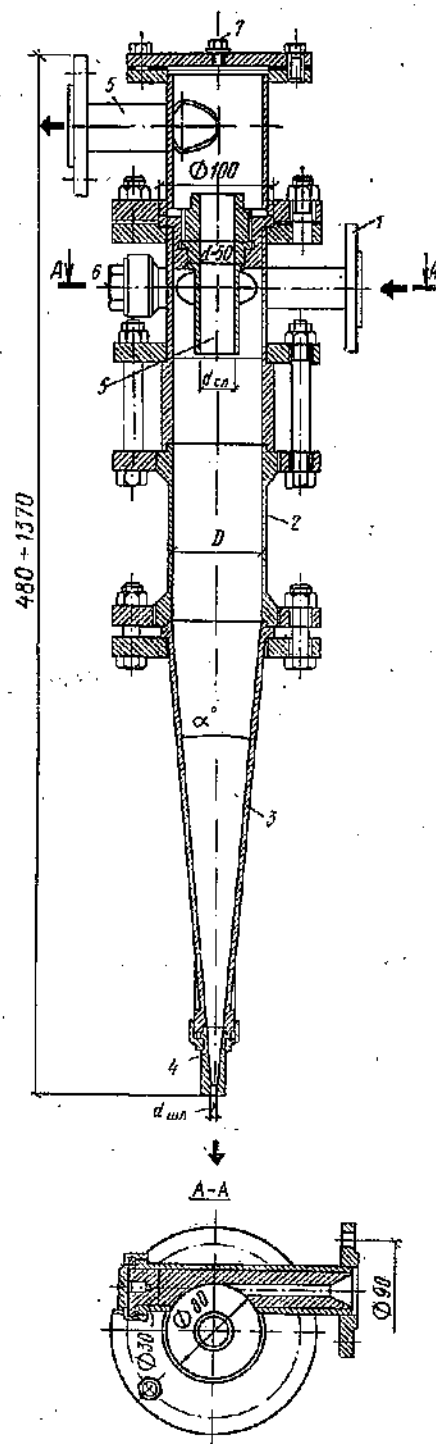


Рис. 13.6. Конструкция напорного гидроциклона НИЛ ОПСВ с монолитными элементами рабочей камеры ГН-80

1 — питающий патрубок; 2 — цилиндрическая часть; 3 — коническая часть; 4 — шламовый патрубок; 5 — сливные патрубки; 6 — ось подающей трубы; 7 — пробка для импульсной трубки

ТАБЛИЦА 13.3. НАПОРНЫЕ ГИДРОЦИКЛОНЫ УЗГО

Параметры	Размеры основных узлов и деталей для типа гидроциклона			
	ГЦ-150К	ГЦ-250К	ГЦ-350К	ГЦ-500К
Цилиндрическая часть (внутренний диаметр D), мм	150	250	350	500
Патрубок питающий (диаметр), мм	50	80	100	150
Вкладыш питающего патрубка (сечение на входе в гидроциклон ВХН), мм	15×45	30×65	40×90	55×140
Насадок сливной $d_{сл}$, мм	40	65	90	130
Патрубок сливной $d_{сл}$, мм	65	100	125	150
То же, шламовый $d_{шл}$, мм	12; 17; 24	17; 24; 34	24; 34; 48	34; 48; 75
Коническая часть гидроциклона (угол конусности), град	20	20	20	20
Масса гидроциклона, кг: литой конструкции	116	250	426	742
футерованного каменным литьем	94	209	344	605
Объемная производительность $Q_{пит}$ при $P_{пит} = 0,03 \div 0,25$ МПа, м ³ /ч	12—35	30—86	55—160	98—281
Граничная крупность разделения δ , мкм	28—95	37—135	44—180	52—240

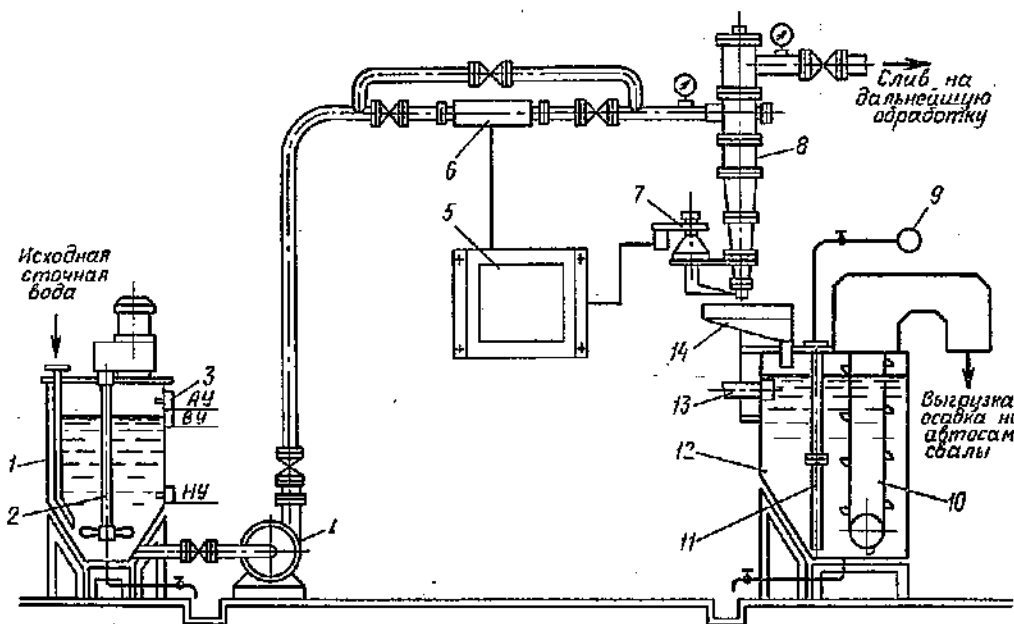


Рис. 13.7. Схема установки механической очистки сточных вод стеклового завода в гидроциклонах
1 — приемный резервуар; 2 — пропеллерная мешалка; 3 — электронные сигнализаторы уровня; 4 — песковой насос; 5 — система оптимального автоматического регулирования; 6 — концентратомер; 7 — регулятор расхода шлама; 8 — напорный гидроциклон; 9 — сборный трубопровод; 10 — скребковый транспортер; 11 — система принудительного удаления влаги; 12 — шламовый резервуар; 13 — переливной трубопровод; 14 — приемник шлама

Параметры оптимального режима эксплуатации гидроциклонов уточняют обычно при пуске и наладке установок, варьируя напор перед аппаратами и размеры площадей живого сечения сливного и шламового патрубков.

Напорные гидроциклоны серийно выпускаются Уфимским заводом горного оборудования (УЗГО, рис. 13.5, табл. 13.3). Дзержинский опытно-экспериментальный завод НИИХИММАШ изготовляет гидроциклоны двух типов: конструкции НИИХИММАШ с диаметром цилиндрической части 32, 40, 50, 63, 80, 100, 125, 160, 200, 250, 320, 400 и 500 мм и Проблемной лаборатории очистки природных и сточных

вод (НИЛ ОПСВ) Горьковского инженерно-строительного института (ГИСИ, рис. 13.6, табл. 13.4).

На рис. 13.7 представлена схема установки технической очистки сточных вод стеклового завода в гидроциклонах.

Конструктивные размеры напорных гидроциклонов подбирают в зависимости от количества сточных вод, концентрации и свойств содержащихся в них взвешенных веществ. Для сточных вод, содержащих 0,2—4 г/л взвешенных веществ с объемной массой 2—5 г/см³, конструктивные и технологические параметры напорных гидроциклонов ориентировочно можно принимать по табл. 13.5.

ТАБЛИЦА 13.4. НАПОРНЫЕ ГИДРОЦИКЛОНЫ НИЛ ОПСВ ГИСИ

Параметры	Размеры основных узлов и деталей для типа гидроциклона											
	ГН-25	ГН-40	ГН-60	ГН-80	ГНС-100	ГНС-125	ГНС-160	ГНС-200	ГНС-250	ГНС-320	ГНС-400	ГНС-500
Цилиндрическая часть (внутренний диаметр) d , мм	25	40	60	80	100	125	160	200	250	320	400	500
Вкладыш питающего патрубка (эквивалентный диаметр) $D_{пит}$, мм	4	6	8	10	12	16	20	25	32	40	50	60
	6	8	12	12	16	25	25	32	40	50	60	80
	8	12	16	20	25	32	40	50	60	80	100	125
Насадок сливной (диаметр $d_{сл}$), мм	5	8	12	16	20	25	32	40	50	60	80	100
	8	12	16	20	32	32	40	50	60	80	100	125
	12	16	20	32	40	50	60	80	100	125	160	200
Насадок шламовый (диаметр $d_{шл}$), мм	3	4	5	6	8	10	12	12	16	16	20	25
	4	5	6	8	10	12	16	16	20	25	32	40
	5	6	8	10	12	16	20	25	32	32	40	50
Коническая часть гидроциклона (угол конусности α), град	5	5	5	5	10	10	10	10	10	15	15	15
	10	10	10	10	15	15	15	15	15	20	20	20
Высота цилиндрической части H_d , мм	25	40	60	80	100	125	160	200	250	320	400	500
	50	80	120	160	200	250	320	400	500	500	500	750
	75	120	180	240	300	375	480	600	750	750	800	1000
Глубина погружения сливного патрубка $H_{сл}$, мм	10	16	25	32	40	50	64	80	100	120	160	200
	16	25	32	40	64	64	80	100	120	160	200	250
	25	32	40	64	80	80	100	120	160	200	250	320
Объемная производительность $Q_{пит}$ при $P_{пит} = 0,1$ МПа, м ³	0,3—1,1	0,65—2,2	1,18—3,7	1,85—6,48	2,74—10,16	4,4—21,17	6,78—31,88	10,29—47,48	16,34—78,7	24,05—117,3	37,67—180,3	54,6—282
Граничная крупность разделения δ , мкм	2,3—64	2,37—84,9	3,47—92,9	4,35—103	6,13—150	6,67—311	8,9—330,8	10,5—342	12,5—413,3	15,3—685,5	17,5—745	20,5—884

Расчет эффективности гидроциклонов производят по граничной крупности разделения δ , мкм (δ — максимальный размер частиц, уходящих в слив гидроциклона) и заданной гидравлической крупности частиц u_0 , мм/с, которые нужно выделить, чтобы обеспечить требуемый эффект очистки.

Максимальный размер частиц δ , мкм, определяется по формуле НИЛ ОПСВ

$$\delta = 83,47 \cdot 10^6 \times \frac{D^{0,57} d_{пит}^{2,283} d_{сл}^{0,216} \mu^{0,5}}{d_{шл}^{0,5} H_{ц}^{0,5} H_{к}^{0,714} Q_{пит}^{0,5} (\gamma_T - \gamma_c)^{0,5}} \quad (13.6)$$

где D , $d_{пит}$, $d_{сл}$, $d_{шл}$, $H_{ц}$ — значения, приведенные в табл. 13.4; $H_{к}$ — высота конической части гидроциклона, м; γ_T , γ_c — объемная масса твердой и жидкой фаз, кг/м³; $Q_{пит}$ — объемная производительность гидроциклона, м³/ч; μ — динамическая вязкость обрабатываемой сточной воды, Н·с/м².

Гидравлическая крупность частиц, задерживаемых в гидроциклонах, определяется по упрощенной формуле ВНИИ ВОДГЕО:

$$u_0 = 15,33 \frac{K_T D^3}{a Q_{пит}} \quad (13.7)$$

ТАБЛИЦА 13.5. ПАРАМЕТРЫ НАПОРНЫХ ГИДРОЦИКЛОНОВ

Гидравлическая крупность частиц, задерживаемых гидроциклоном, мм/с		Конструктивные и технологические параметры напорных гидроциклонов								
объемная масса 2—3,5 г/см ³ ; исходная концентрация 2000—4000 мг/л	объемная масса 5 г/см ³ ; исходная концентрация 200—300 мг/л	диаметр цилиндрической части, мм	размеры элементов в долях диаметра цилиндрической части				потери напора в гидроциклоне, м	производительность одного аппарата, м ³ /ч	потери воды с пульлой, % от производительности	
			эквивалентный диаметр впуска	диаметр сливной насадки	диаметр шламовой насадки	высота цилиндрической части				
1,7—1	0,25—0,2	50	0,28	0,4	0,12	1	10—15	3—4	2—3	
2,1—1,3	0,4—0,3	75	0,24	0,27	0,12	1	15—20	5—6	3—5	
3,7—2,7	0,5—0,4	250	0,2	0,23	0,1	0,7	15—25	46—53	5—7	
4,6—3,6	1,1—0,8	350	0,18	0,22	0,07	0,88	20—30	75—85	2—3	
4,8—4,3	2—1,8	500	0,13	0,22	0,05	0,8	25—35	85—90	1,5—2	

где D — диаметр гидроциклона, м; $Q_{\text{пит}}$ — производительность гидроциклона, м³/с; K_T — коэффициент, учитывающий влияние концентрации взвеси и турбулентность потока; для агрегатно-устойчивых суспензий небольших концентраций $K_T = 0,04$; α — коэффициент, учитывающий затухание тангенциальной скорости в гидроциклоне и равный 0,45.

Производительность гидроциклона принятого типоразмера Q , л/мин, может быть определена по формуле А. И. Поварова:

$$Q = K d_{\text{пит}} d_{\text{сл}} \sqrt{g \Delta P}, \quad (13.8)$$

где K — константа, равная 5; $d_{\text{пит}}$, $d_{\text{сл}}$ — диаметры питающего и сливного патрубков, см; ΔP — перепад давления в гидроциклоне, м вод. ст.; g — ускорение свободного падения, равное 9,81 м/с².

При окончательно выбранных геометрических соотношениях гидроциклона его производительность $Q_{\text{пит}}$, м³/ч, уточняется по формуле НИЛ ОПСВ:

$$Q_{\text{пит}} = 0,017 D^{0,0525} d_{\text{пит}}^{1,279} d_{\text{сл}}^{0,4046} d_{\text{шл}}^{0,1434} \times \alpha^{0,0258} H_{\text{ц}}^{0,0149} p_{\text{пит}}^{0,443}, \quad (13.9)$$

где $H_{\text{ц}}$ — высота цилиндрической части, мм; α — угол конической части, град; $p_{\text{пит}}$ — давление на входе, Па; D , $d_{\text{пит}}$, $d_{\text{сл}}$, $d_{\text{шл}}$ обозначают те же геометрические размеры аппарата, мм, приведенные в табл. 13.4.

Расход шлама $Q_{\text{шл}}$, м³/ч, гидроциклонов определяется по формуле НИЛ ОПСВ:

$$Q_{\text{шл}} = 93,17 \cdot 10^{-5} \times D^{1,45} d_{\text{пит}}^{0,239} d_{\text{шл}}^{2,859} H_{\text{ц}}^{0,087} \times \frac{d_{\text{сл}}^{2,318} \alpha^{0,457} p_{\text{пит}}^{0,315}}{d_{\text{шл}}^{0,457} p_{\text{пит}}^{0,315}}. \quad (13.10)$$

Предварительное определение расхода шлама рекомендуется производить по данным табл. 13.5.

Наиболее точный расчет напорных гидроциклонов выполняет НИЛ ОПСВ Горь-

ковского строительного института по специальным опросным листам, представляемым заказчиками.

13.4.2. Установки с центрифугами

Для очистки сточных вод целесообразно использовать осадительные центрифуги непрерывного и периодического действия.

Применение центрифуг наиболее целесообразно и экономически оправдано в следующих случаях:

для локальной очистки сточных вод, когда выделенный осадок представляет ценность и может быть утилизирован;

при составе загрязнений в воде, когда для ее очистки нельзя использовать реагенты;

для сокращения площади, на которой размещают установку.

Отечественная промышленность не производит центрифуг, специально предназначенных для очистки воды. Из серийно выпускаемых центрифуг для этой цели наиболее подходят осадительные горизонтальные шнековые центрифуги непрерывного действия типа ОГШ и центрифуги периодического действия маятникового типа ОМ и осветляющие трубчатые типа ОТР.

Центрифуги типа ОГШ (табл. 13.6) можно применять для выделения взвешенных веществ гидравлической крупностью порядка 0,2 мм/с (противоточные) и 0,05 мм/с (прямоточные). При этом обязательно осадок следует транспортировать шнеком. Если твердая фаза сточных вод обладает абразивными свойствами, рабочую часть шнека необходимо защитить от абразивного износа специальными износостойкими покрытиями.

Центрифуги периодического действия (табл. 13.7) целесообразно применять в тех случаях, когда:

концентрация нерастворенных загрязнений в сточных водах не превышает 2—3 г/л (для трубчатых — 1 г/л);

ТАБЛИЦА 13.6. ТЕХНИЧЕСКАЯ ХАРАКТЕРИСТИКА НЕПРЕРЫВНО ДЕЙСТВУЮЩИХ ОСАДИТЕЛЬНЫХ ГОРИЗОНТАЛЬНЫХ ШНЕКОВЫХ ЦЕНТРИФУГ

Марка центрифуги	Примерная производительность по суспензиям, м ³ /ч	Наибольший внутренний диаметр, мм	Наибольшее число оборотов, мин	Наибольший фактор разделения по наибольшему диаметру	Отношение длины ротора к диаметру	Электродвигатель привода		Габаритные размеры центрифуги с электродвигателем, мм			Масса, кг	
						тип	мощность, кВт	длина	ширина	высота	центрифуги без двигателя	установки общей
ОГШ-352К-6	3—5	350	4000	3140	1,8	ВАО-72-2	20	2380	1585	1030	1160	1830
ОГШ-352К-1	1—3	350	4000	3140	1,8	ВАО-42-2	7,5	1630	1095	715	750	950
ОГШ-501К-6	7—10	500	2650	2000	1,8	АО2-72-4	30	2585	2200	1080	2750	3430
ОГШ-631К-2	35	630	2000	1415	3,76	4А-315М-2	100	4530	2780	1430	8560	10118
ОГШ-802К-7	15—20	800	1850	1500	2,2	ВАО-92-4	100	4978	2940	2360	13150	14500
НОГШ-1203К-1	70	1200	800	430	1,48	КО-52-4	90	5020	4040	1725	12550	14200
НОГШ-132*	120	1320	600	530	2,1	АК-101-4М	160	4187	4333	1693	8000	12000

* Прямоточная с защитой рабочей части шнека от абразивного износа металлокерамикой ВК-8В.

Примечания: 1. Условные обозначения: О — осадительная; Г — горизонтальная; Ш — шнековая; К — коррозионно-стойкая сталь.

2. Изготовители центрифуг: Сумское машиностроительное производственное объединение им. М. В. Фрунзе. НОГШ-132 изготавливает Киселевский машиностроительный завод им. И. С. Черных.

ТАБЛИЦА 13.7. ТЕХНИЧЕСКАЯ ХАРАКТЕРИСТИКА ОСАДИТЕЛЬНЫХ ЦЕНТРИФУГ ПЕРИОДИЧЕСКОГО ДЕЙСТВИЯ

Марка центрифуги	Ротор						Электродвигатель привода			Габаритные размеры центрифуги, мм		
	внутренний диаметр, мм	рабочая высота, мм	рабочая емкость, л	предельная загрузка, кг	наибольшее число оборотов, мин	фактор разделения	тип	исполнение	мощность, кВт	длина	ширина	высота
ОТР-10	105	—	6	10	15 000	13 000	АО41-2	—	1,7	800	640	1680
ОТР-15	160	—	11,8	20	13 500	15 000	АО52-2	—	7	1125	590	1960
ОМД-802К, Г-4	800	400	80	180	1 250	700	ВАО-41-4	Ш2ВЗГ	4	1750	1245	1105
ОМВ-803К, П-03	1200	500	250	375	950	605	КОМ-32-4	Ш2ВЗГ	7	2120	1800	1180
ОМД-1202К, Г-2	—	—	—	—	—	—	—	—	—	—	—	—
20ГН-2201У-1	2200	—	270	3500	600	445	АО-103-8М; АОЛ-232-6	—	127,2	6400	5000	5225

Примечания: 1. В марке центрифуг: О — отстойные и осветляющие; М — подвесные с нижним приводом (маятниковые); В — ручная выгрузка осадка через борт; Д — ручная выгрузка осадка через днище; Г — горизонтальные; Н — ножевые; У — усовершенствованные; Т — трубчатые; Р — разделяющие.

2. Изготовители центрифуг: ОМД-ПО — Курганархимаш; ОГН и ОТР — Сумское машиностроительное производственное объединение им. М. В. Фрунзе.

образующиеся осадки цементируются или тиксотронны (теряют структуру и приобретают подвижность);

необходимо выделить из обрабатываемых сточных вод частицы нерастворенных загрязнений гидравлической крупностью не менее 0,001 мм/с;

в сточных водах содержатся частицы твердой фазы с высокими абразивными свойствами.

Эффект очистки сточных вод в центрифугах можно регулировать изменением гидравлической нагрузки, частоты вращения ротора и диаметра сливного порога. Так,

качество очистки повышается с уменьшением гидравлической нагрузки и диаметра сливного порога, а также с увеличением фактора разделения F_r .

Требуемый фактор разделения и продолжительность центрифугирования для достижения необходимой степени очистки сточных вод можно установить по графикам кинетики центробежного разделения при различных значениях F_r . Графики строят по результатам экспериментальных данных, полученных на лабораторной непрерывной центрифуге.

Зная физико-химическую характеристи-

ку твердой фазы и требуемый фактор разделения [см. формулу (13.5)], по каталогу выбирают типоразмер центрифуги.

Объемная производительность центрифуги Q , м³/ч, определяется расчетом:

$$Q = W_B / T_{\text{ц}}, \quad (13.11)$$

где W_B — расчетный объем ванны ротора центрифуги; $T_{\text{ц}}$ — продолжительность центрифугирования.

Поскольку объем ванны ротора используется не полностью, то фактическая производительность $Q_{\text{ф}}$ будет меньше расчетной:

$$Q_{\text{ф}} = QK/100, \quad (13.12)$$

где K — коэффициент использования объема ванны ротора, %.

Коэффициент K зависит от конструктивных особенностей ванны и характера внутриванного потока, который меняется при изменении гидравлической нагрузки. С увеличением объемной производительности центрифуги поток в ванне ротора заглубляется и ее объем используется полнее. Для ориентировочных расчетов значение K может приниматься равным 40—60%. Заказ осадительных центрифуг для очистки сточных вод производят в установленном порядке по опросным листам.

ГЛАВА 14. ФЛОТАЦИОННЫЕ УСТАНОВКИ

14.1. Общие сведения

Флотационные установки применяют для удаления из сточных вод масел, жиров, нефтепродуктов, латексов, смол, гидроокисей, продуктов органического синтеза, поверхностно-активных веществ, тонкодиспергированных взвешенных веществ, имеющих гидравлическую крупность до 0,01 мм/с и менее, некоторых эмульгированных жидкостей, гидроокисей тяжелых металлов, полимеров и т. д., а также для разделения иловых смесей.

При оптимальных условиях эффект очистки достигает 85—95%. Флотация частиц к поверхности осуществляется пузырьками тонкодиспергированного в воде воздуха или газа. Частицы прилипают к поверхности газовых (или воздушных) пузырьков, образуя аэрофлокулы. Этот процесс зависит от размеров и смачиваемости поверхности частиц, частоты столкновения и сил взаимного притяжения и отталкивания частиц и пузырьков.

Процесс образования аэрофлокул может быть интенсифицирован за счет применения различных реагентов-собирателей, пенообразователей, регуляторов, которые способствуют гидрофобизации поверхности частиц, повышению дисперсности и устойчивости газовых пузырьков, активации процесса флотации. При флотационной очистке применяют следующие реагенты: соли железа и алюминия, флокулянты марок ВПК-101, ПЭИ, ППС, ПАА, а также для корректирования pH — едкий натр, известь или кислоту. Промышленный выпуск флокулянта ВПК-101 намечен в ближайшие годы.

Наиболее эффективное удаление загрязнений достигается при соизмеримых размерах пузырьков воздуха и извлекаемых частиц и равномерном распределении пузырьков воздуха во всем объеме жидкости, а также достаточной стабильности аэрофлокул. Расход воздуха и размер пузырьков зависит от технологической схемы флотации и способов насыщения сточной воды воздухом.

Различают компрессионный (напорный), механический (импеллерный), барботажный, биологический, электрический, химический и вакуумный способы флотации. Размер образующихся пузырьков зависит от физико-химических свойств сточной воды, способов их образования и колеблется в пределах от нескольких сантиметров при барботажном способе до 80—20 мкм при напорной флотации и электрофлотации.

Наиболее широкое применение в практике очистки сточных вод и разделения иловых смесей получила компрессионная (напорная) флотация. При напорной флотации жидкость пропускают через сатуратор, в котором происходит ее насыщение воздухом под давлением. Воздух вводят с помощью компрессора либо через эжектор, установленный на перемычке между всасывающим и напорным патрубками центробежного насоса. Количество растворяющегося воздуха зависит от температуры воды и давления в сатураторе (рис. 14.1). Обычно давление в сатураторе составляет 0,3—0,5 МПа. Из сатуратора вода поступает во флотационную камеру, в которой за счет снижения давления до атмосферного происходит выделение растворенного воздуха и осуществляется процесс флотации. Флотаторы оборудуются устройствами для сбора и удаления взвешенных веществ (пены), а также выпавших в осадок (нефлотиремых).

При прямоточной флотации весь объем обрабатываемой сточной воды поступает в сатуратор, при рециркуляционной — в сатуратор подается 20—50% осветленной сточной воды. При частично-прямоточной флотации в сатуратор направляется около 30—70% неочищенной сточной воды, а остальная часть — непосредственно во флотационную камеру. При использовании реагентов схема дополняется соответствующими устройствами (смесителями, камерой хлопьеобразования и т. д.).

Прямоточная схема позволяет насыщать весь объем очищаемой сточной воды воздухом. При подаче воды во флотационную камеру микропузырьки воздуха возникают

непосредственно на частицах загрязнений, что обеспечивает оптимальные условия образования аэрофлокул. Прямоточная схема наиболее проста в осуществлении и эксплуатации, однако она требует высоких энергетических затрат. Эту схему нецелесооб-

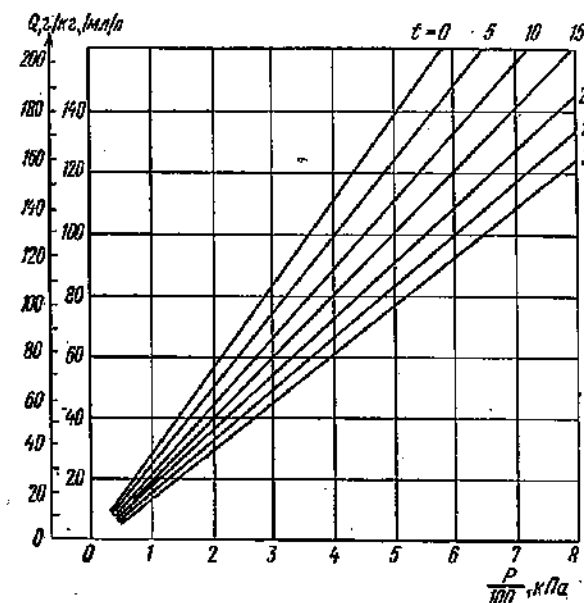


Рис. 14.1. Растворимость воздуха в воде при различных давлениях и температуре

Q — количество растворенного воздуха, г/кг или мг/л воды; t — температура воды, °C; P — давление, кПа/100

разно применять при извлечении из сточной воды коллоидных или хлопьевидных частиц, которые могут быть разрушены в процессе сатурации или при перекачке центробежным насосом.

Рециркуляционную флотацию применяют при очистке стоков, содержащих хлопьевидные взвешенные вещества, при использовании коагулянтов и флокулянтов, а также при доочистке биологически очищенных сточных вод и уплотнении активных илов. В этом случае общий расход подаваемого воздуха меньше, чем при прямоточной флотации. Удельный расход воздуха на единицу удаляемого вещества регулируется количеством рециркулирующей сточной воды. При рециркуляционной флотации необходимо увеличивать объем флотационной камеры.

Частично-прямоточная схема позволяет сократить энергетические затраты по сравнению с прямоточной и не требует увеличения объема флотационной камеры по сравнению с рециркуляционной схемой. Реагенты подают в смесительное устройство в дозах, необходимых для обработки всего количества сточной воды. При совместном использовании коагулянтов и флокулянтов их вводят в сточную воду последовательно с интервалом 1—3 мин.

При флотационной очистке сточных вод, содержащих не более 100—150 мг/л взве-

шенных веществ или нефтепродуктов, следует принимать:

нагрузку на поверхность флотационной камеры, м ³ /(м ² ·ч)	3—5
то же, на сатуратор	20—80
давление в сатураторе, МПа	0,5
время пребывания сточной воды, мин:	
в сатураторе	1—2
во флотационной камере	15—30
в камере хлопьеобразования	10—15
в смесителе	1—1,5
доза полиэлектролита:	
для очистки воды, г/м ³ (рабочий раствор, %)	6—7
то же, коагулянта, мг/л	50—100
влажность удаляемого пенного продукта, %	94—98
то же, выпавшего осадка, %	98—99
глубина рабочей зоны флотационной камеры, м	1,5—3

При флотации осадков сточных вод гидравлические нагрузки должны быть снижены на 40%, а дозы реагентов увеличены. При флотации биологически очищенных сточных вод нагрузку следует увеличить на 30—40% по сравнению с условиями очистки воды.

Электрофлотационные установки применяют для обработки небольших количеств сточных вод и технологических растворов при расходе не более 20—40 м³/ч с высоким содержанием соли и низкой электропроводностью. Для очистки сточной воды потребляется постоянный ток низкого напряжения 0,2—1,2 кВт/м²; продолжительность обработки 5—20 мин. При электрофлотации можно применять флокулянты и коагулянты. Возможно также использовать комбинированные схемы напорной флотации и электрофлотации.

Концентрированные сточные воды, содержащие вещества, легко переходящие в пену, очищают импеллерными флотационными машинами. Для повышения эффекта очистки применяют пенообразователи. В практике очистки сточных вод используют флотационные машины, выпускаемые для обогащения полезных ископаемых.

Вакуумную флотацию целесообразно применять для очистки небольших расходов сточных вод с высоким содержанием растворенных газов, а также после напорной флотации. В зарубежной практике применяют комбинацию этих способов.

Пенную (барботажную) флотацию используют, чтобы удалить из сточных вод вещества, обладающие поверхностно-активными свойствами.

14.2. Установки напорной флотации для очистки нефтесодержащих сточных вод (с флотаторами и флотаторами-отстойниками)

Установки напорной флотации рекомендуются применять для снижения содержания в сточных водах нефти и нефтепродуктов с 70—150 до 10—30 мг/л и механичес-

ких примесей со 100—150 до 10—15 мг/л. Установка включает насосную станцию с реагентным хозяйством и приемные резервуары для воды до и после флотации, напорные баки, камеру распределения или камеру смешения и распределения воды, колодцы с диафрагмами и делительными шайбами, а также флотаторы или флотаторы-отстойники. Флотаторы используют при исходных концентрациях нефтепродуктов в сточной воде 70—100 мг/л и механических примесей 100 мг/л, флотаторы-отстойники — при концентрациях нефтепродуктов 100—150 мг/л и механических примесей до 150 мг/л.

Флотацию проводят с рециркуляцией сточных вод или без рециркуляции, с применением реагента или без него. Эффективность очистки сточных вод значительно повышается за счет применения реагента и рециркуляции сточных вод. Содержание нефтепродуктов в этом случае снижается до 10—15 вместо 25—30 мг/л без применения реагента и без рециркуляции, а механических примесей до 10—25 вместо 30—50 мг/л.

При варианте без рециркуляции все сточные воды, прошедшие основное нефтеулавливание, поступают в приемный резервуар, откуда насосами подаются в напорные баки, где происходит насыщение воды воздухом в течение 1—2 мин под давлением 0,4—0,5 МПа. Воздух подает эжектором во всасывающую трубу насоса в количестве 3—5% объема обрабатываемой воды. Из напорных баков вода направляется в камеру, где распределяется между флотаторами-отстойниками.

При рециркуляции сточные воды, прошедшие основное нефтеулавливание, поступают во флотаторы-отстойники, минуя напорные баки, и только рециркуляционный расход прошедших флотацию сточных вод в количестве 50% насыщается воздухом в напорных баках под давлением 0,4—0,5 МПа и смешивается со сточными водами, поступающими на очистку (рис. 14.2). Камера распределения в этом случае служит также и камерой смешения.

Сточные воды поступают во флотаторы-отстойники через колодцы с диафрагмой и делительной шайбой. Диафрагма предусматривается для измерения расхода воды, делительная шайба — для равномерного распределения воды и снижения давления до 0,05—0,07 МПа. Шайбу устанавливают в непосредственной близости от флотационного отстойника, за ней идет образование и укрупнение пузырьков воздуха. Диаметр шайбы подбирают в зависимости от показаний манометра, установленного за ней, и размеров диафрагмы.

Во флотаторе-отстойнике сточные воды через водораспределитель поступают во флотационную камеру, где выделяющиеся из воды мельчайшие пузырьки воздуха увлекают на поверхность взвешенные частицы эмульгированной нефти и образуют легко удаляемый пенообразный слой, насы-

щенный нефтью. Здесь же происходит и осаждение тяжелых взвешенных веществ. Из флотационной камеры сточные воды направляются в отстойную зону и далее через донные отверстия поднимаются вверх между пеноудерживающей стенкой и стенкой отстойника, переливаются по кромке водослива в отводящий кольцевой лоток.

Пена, образующаяся на поверхности флотатора-отстойника, сгребается специальным механизмом в пеносборный лоток, откуда трубой отводится в шламонакопитель — при работе с коагулянт или на разделку — при работе без коагулянта. Для придания текучести уловленной пене предусматривают ее дождевание, а также подогрев змеевиком по периметру пеносборного лотка. Чтобы опорожнить флотатор и удалить из него осадок в шламонакопитель, устраивают специальный трубопровод.

Насосное оборудование подбирают с учетом производительности установки и давления, которое необходимо создать в напорном баке. Насосы размещают ниже минимального уровня воды в приемном резервуаре, что обеспечивает их устойчивую работу при подсосе воздуха во всасывающую линию. Эжектор работает за счет разности давлений в напорном и всасывающем трубопроводах.

В качестве реагента можно применять глинозем дозой 100 мг/л (по безводному продукту), флокулянт ВПК-101 дозой 5 мг/л или смесь глинозема из расчета 50 мг/л с флокулянт ВПК-101 — 1 мг/л.

Реагенты вводят во всасывающую трубу насоса. Последними исследованиями ВНИИ ВОДГЕО и ЦНИИ МПС установлено, что реагент лучше подавать через смеситель.

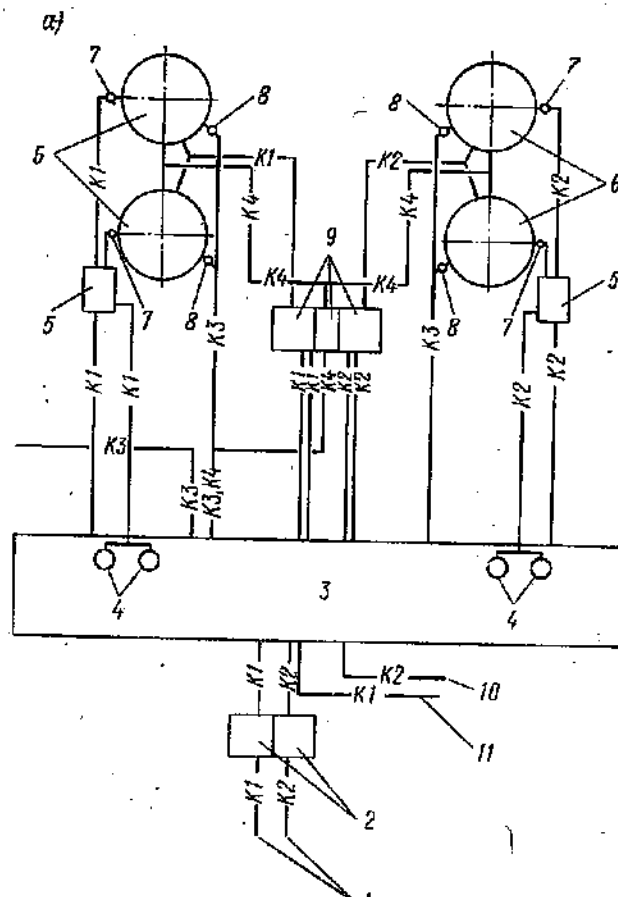
Реагентное хозяйство для приготовления и дозирования раствора каждого вида реагента должно включать два затворных и один промежуточный бачок. Емкость затворных баков должна обеспечить приготовление раствора не чаще 1 раза в смену.

Баки рассчитывают исходя из производительности сооружений, дозы коагулянта и концентрации приготовляемого раствора [7—10% для $Al_2(SO_4)_3$ и 0,1% для ВПК-101]. Рекомендуется предусматривать автоматическое регулирование подачи раствора реагента в зависимости от расхода воды с коррекцией на ее мутность. Склад рассчитывают на месячный запас реагента.

Напорные баки выполняют из металла. Внутри баков имеется вертикальный цилиндр, направляющий и удлиняющий путь воды. Типовые проекты напорных баков разработаны Союзводоканалпроектом (табл. 14.1).

Смеситель (в случае его применения), чтобы улучшить процесс хлопьеобразования, должен включать камеры смешения и хлопьеобразования с временем пребывания сточных вод в них соответственно 2 и 3—5 мин. Смеситель оборудуют механическими мешалками с вертикальной осью при частоте вращения 300 об/мин для камеры смешения и 50—100 об/мин для камеры

Рис. 14.2. Установка напорной флотации с рециркуляцией для очистки сточных вод нефтеперерабатывающего завода



а — план; б — схема; 1 — на флотационную очистку; 2 — приемный резервуар сточных вод до флотации; 3 — насосная станция; 4 — напорный бак; 5 — камера смешения и распределения перед флотационными отстойниками; 6 — флотатор; 7 — колодец с делительной шайбой; 8 — колодец с задвижкой; 9 — приемный резервуар пены и сточных вод после флотации; 10 — на сооружения биологической очистки; 11 — в систему оборотного водоснабжения завода; 12 — насос для подачи воды в систему оборотного водоснабжения или на биологическую очистку; 13 — эжектор; 14 — насос для подачи рециркуляционного расхода сточных вод на флотацию; 15 — ввод реагента; 16 — насос для подачи сточных вод на флотацию; К1 — сеть сточных вод I системы; К2 — сеть сточных вод II системы; К3 — сеть нефтешлама; К4 — сеть пены от флотаторов

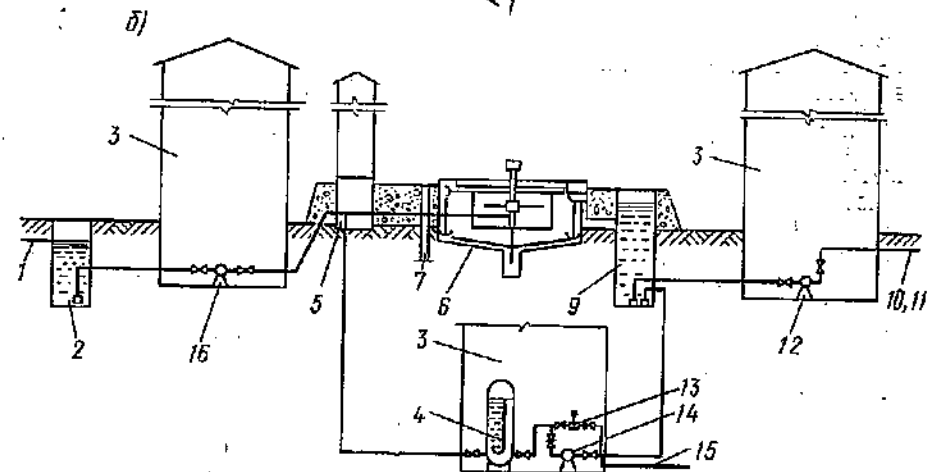


ТАБЛИЦА 14.1. ОСНОВНЫЕ ПАРАМЕТРЫ НАПОРНЫХ БАКОВ

Емкость, м³	Диаметр D, м	Высота, м		№ типового проекта Т-2426
		рабочая Н _р	общая Н	
8	2	4,81	4,88	1 2 3
16	2,2			
20	2,4			

ТАБЛИЦА 14.2. ОСНОВНЫЕ ПАРАМЕТРЫ КАМЕРЫ РАСПРЕДЕЛЕНИЯ ПЕРЕД ФЛОТАТОРАМИ

Расчетный расход на один флотатор, м³/ч	Общий расход сточных вод, м³/ч	Диаметры трубопроводов, мм		
		подводящего	распределительных	отводящих
300	1200	600	200	250 300 400
600	2400			
900	3600			

хлопьеобразования и блокируют с приемными резервуарами для сточных вод, подаваемых на рециркуляцию.

Камеру распределения или камеру смешения и распределения снабжают электри-

фицированными задвижками. Типовые проекты камеры распределения, камеры смешения

ТАБЛИЦА 14.3. ОСНОВНЫЕ ПАРАМЕТРЫ КАМЕРЫ СМЕШЕНИЯ И РАСПРЕДЕЛЕНИЯ ПЕРЕД ФЛОТАТОРАМИ

Расчетный расход на один флотатор, м³/ч	Расход сточных вод, м³/ч			Диаметры трубопроводов, мм			
	очищаемых	рециркуляционных	общий	подводящего	рециркуляционного расхода	распределительных	
300	800	400	1200	600	400	200	
600	1600	800	2400				
900	2400	1200	3600				
							отводящих
							250
							300
							400

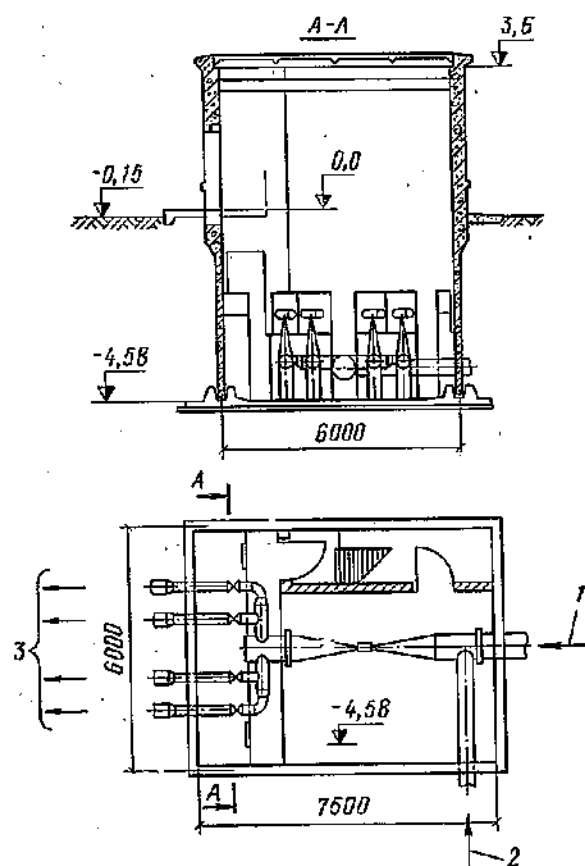


Рис. 14.3. Камера смешения и распределения воды перед флотаторами производительностью 300, 600 и 900 м³/ч из сборного железобетона
1 — очищаемая вода; 2 — рециркуляционная вода; 3 — на флотацию

ния и распределения перед флотаторами (рис. 14.3) из сборного железобетона разработаны Союзводоканалпроектом (табл. 14.2 и 14.3). Число флотаторов для всех типоразмеров камер — четыре.

Флотаторы представляют собой отстойники радиального типа с встроенной внутри круглой в плане флотационной камерой, оборудованной вращающимся водораспределителем и механизмом сгребания пены.

При проектировании флотаторов следует принимать:

высоту флотационной камеры $H_k = 1,5$ м; диаметр флотационной камеры D_k , м, по формуле

$$D_k = 0,6 \sqrt{Q_{\phi}/v}, \quad (14.1)$$

где Q_{ϕ} — расход сточных вод, поступающих на один флотатор, м³/ч; v — восходящая скорость движения воды, равная 6 мм/с;

время пребывания во флотационной камере 4—6 мин;

общее время пребывания во флотационной камере и отстойной зоне 20 мин;

высоту отстойной зоны $H_o = 1,5$ м;

высоту флотатора $H_{\phi} = 3$ м;

диаметр флотатора D_{ϕ} принимают по формуле

$$D_{\phi} = \sqrt{4Q_{\phi} t_o / \pi H_o \cdot 60}, \quad (14.2)$$

где t_o — время пребывания в отстойной зоне, равное 14—16 мин;

эффект задержания взвешенных веществ 30—50% (соответственно при флотации без коагуляции и с коагуляцией);

влажность свежевыпавшего осадка 95% при объемной массе 1,05 т/м³;

количество выпавшего осадка W_{oc} , т/сут, по сухому веществу определяют по формуле

$$W_{oc} = \frac{Q(C - C_1)}{10^5}, \quad (14.3)$$

где Q — расход сточных вод, поступающих на очистку, м³/сут; C и C_1 — начальное и конечное содержание взвешенных веществ в сточной воде, г/м³;

содержание нефти в осадке — 20% по массе;

количество нефтесодержащей пены W_{Π} , м³/ч, находят по формуле

$$W_{\Pi} = \frac{Q(A - A_1)}{0,95(100 - 90) 10^4}, \quad (14.4)$$

где Q — расход сточных вод, поступающих на очистку, м³/ч; A и A_1 — начальное и конечное содержание нефтепродуктов в сточной воде, мг/л; 0,95 — объемная масса нефтесодержащей пены, т/м³; 90 — обводненность нефтесодержащей пены, %.

Союзводоканалпроектом разработаны типовые проекты флотаторов производительностью 300, 600 и 900 м³/ч из сборного железобетона (табл. 14.4).

ТАБЛИЦА 14.4. ОСНОВНЫЕ ПАРАМЕТРЫ ФЛОТАТОРОВ

Расчетный расход на один флотатор, м³/ч	Флотационная камера		Общие габариты		№ типового проекта
	диаметр D_k , м	высота H_k , м	диаметр D_{ϕ} , м	высота H_{ϕ} , м	
300	4,5	1,5	9	3	902-2-290 902-2-291 902-2-219
600	6		12		
900	7,5		15		

Флотаторы-отстойники представляют собой радиальные отстойники с встроенной внутри подвешенной флотационной камерой, с комбинированным механизмом для распределения сточной жидкости, сгребания пены и сбора осадка.

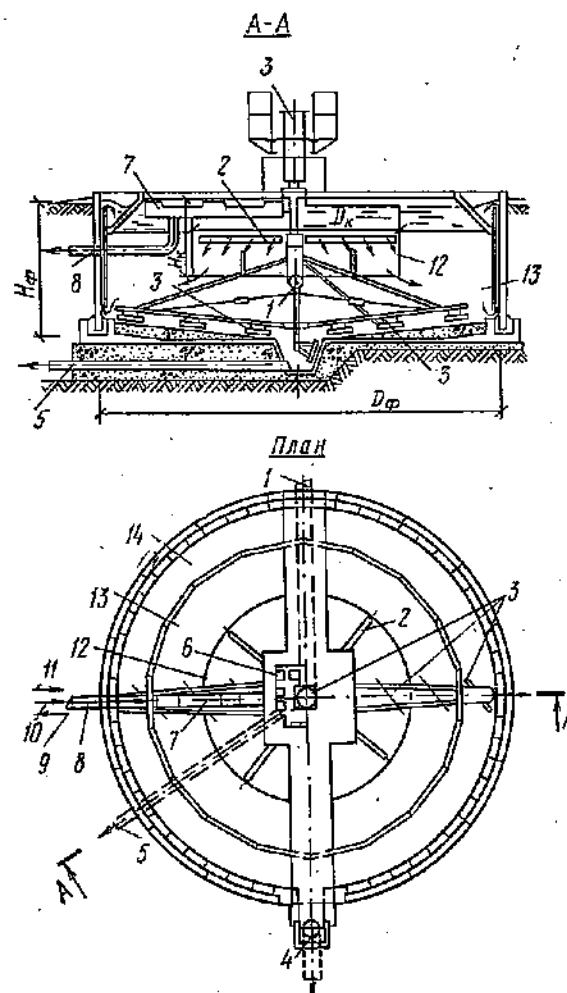


Рис. 14.4. Флотатор-отстойник производительностью 150 и 300 м³/ч

1 — подводящий трубопровод; 2 — водораспределитель; 3 — механизм для сгребания пены и сбора осадка; 4 — отводящий трубопровод; 5 — трубопровод отвода осадка; 6 — привод механизма; 7 — пеносборный лоток; 8 — трубопровод отвода пены; 9 — отвод конденсата; 10 — подача воды на дождевание пены; 11 — подача пара; 12 — флотационная камера; 13 — отстойная зона; 14 — кольцевой водосборный лоток

При проектировании флотаторов-отстойников следует принимать: высоту флотационной камеры $H_k = 1,5$ м; диаметр флотационной камеры D_k , м, по формуле

$$D_k = \sqrt{4Q_{\phi}/\pi v_k}, \quad (14.5)$$

где Q_{ϕ} — расход сточных вод, поступающих на один флотатор-отстойник, м³/ч; v_k — скорость движения воды во флотационной камере, равная 10,8 м/ч;

продолжительность пребывания во флотационной камере — 5—7 мин;

высоту флотатора-отстойника $H_{\phi} = 3$ м; диаметр флотатора-отстойника D_{ϕ} — по формуле

$$D_{\phi} = \sqrt{\frac{4Q_{\phi}}{\pi v_o} + D_k^2}, \quad (14.6)$$

где v_o — скорость движения воды в отстойной зоне, равная 4,7 м/ч;

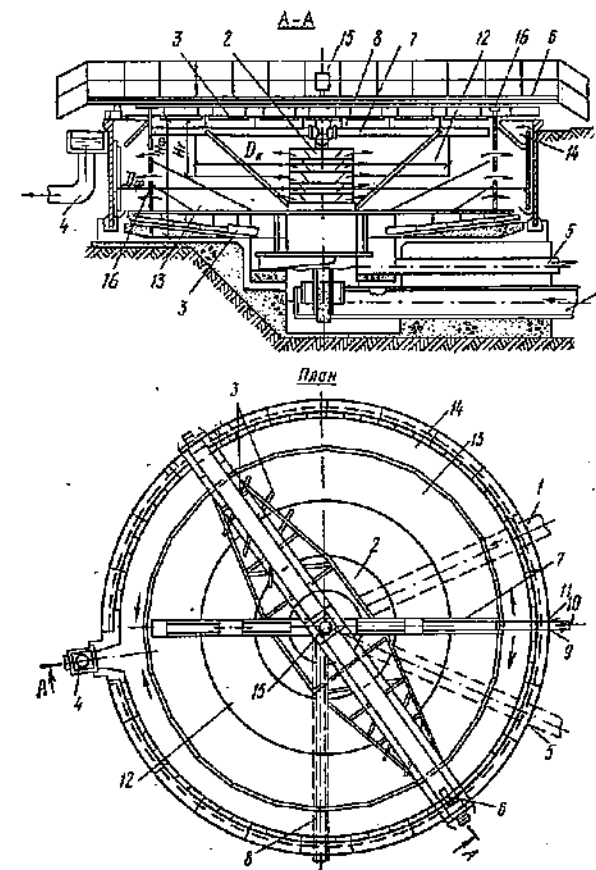


Рис. 14.5. Флотатор-отстойник производительностью 600 и 900 м³/ч

1—14 — см. рис. 14.4; 15 — токоприемник; 16 — пеноудерживающая стенка со щелевыми отверстиями пропорционального типа для пропуска сточных вод

ТАБЛИЦА 14.5. ОСНОВНЫЕ ПАРАМЕТРЫ ФЛОТАТОРОВ-ОТСТОЙНИКОВ (ТИПОВОЙ ПРОЕКТ Т-2316)

Расчетный расход на один флотатор-отстойник Q_{ϕ} , м³/ч	Флотационная камера		Общие габариты	
	диаметр D_k , м	высота H_k , м	диаметр D_{ϕ} , м	высота H_{ϕ} , м
150	3	1,5	6	3
300	4,5		9	
600	6		12	
900	7,5		15	

общее время пребывания во флотаторе-отстойнике — 20 мин;

эффект задержания взвешенных веществ — 73—86% (соответственно при фло-

тации без коагуляции и с коагуляцией); остальные параметры по аналогии с флотаторами.

Союзводоканалпроектом разработан типовый технический проект флотаторов-отстойников из сборно-монолитного железобетона (рис. 14.4 и 14.5, табл. 14.5).

14.3. Электрофлотационная установка для очистки моющих растворов нефтебаз

Электрофлотационную установку рекомендуется применять для очистки отработанных моющих растворов нефтепродуктов, снижая их концентрацию с 45—50 г/л до 500 мг/л, и механических примесей с 8—9 г/л до 350 мг/л.

Установка включает электрофлотаторы и реагентное хозяйство, которое рекомендуется размещать после сооружений основного нефтеулавливания перед установками напорной флотации.

В состав отработанных моющих растворов входят СПАВ (сульфонолы, сульфонаты, ОП-7, ОП-10 и пр.), щелочи (кальцинированная и каустическая сода, едкий натр и пр.) и другие вещества, облегчающие отмывку загрязнений с очищаемой поверхности, рН растворов 9—11.

Растворы очищают с добавлением коагулянта — хлористого $MgCl_2$ или сернокислого магния $MgSO_4$ дозой 500 мг/л (по товарному продукту). Коагулянт вводят в виде 10%-ного раствора в трубопровод, подающий моющий раствор на электрофлотатор. Его можно заменить морской водой, содержащей до 5 г/л солей магния.

Электрофлотаторы представляют собой радиальные отстойники с встроенной внутри подвешенной электрофлотационной камерой. Электрофлотатор оборудован комбинированным механизмом для распределения сточной воды, сгребания пены и сбора осадка диспергатором, а также электродами.

В камере вода щелочного раствора под действием постоянного электрического тока разлагается на водород и кислород, образуя микропузырьки газа. Кислород окисляет находящиеся в растворе нефтепродукты, образуя более простые соединения. Пузырьки водорода, обладая большой подъемной силой, поднимаются на поверхность, увлекая за собой мельчайшие частицы нефтепродуктов и взвешенных веществ, скоагулированных гидроокисью магния, и образуя пенообразный слой.

Для интенсификации процесса флотации предусматривают подачу воздуха через диспергатор в электрофлотационную камеру в количестве 15 м³ на 1 м² в 1 ч под давлением 0,11 МПа.

Из электрофлотационной камеры раствор движется вниз в отстойную зону электрофлотатора, затем через отверстия в пеноудерживающей стенке поднимается вверх, по кромке водослива сливается в отводящий кольцевой лоток и направляется на дальнейшую очистку.

Нефтедержащая пена удаляется в пеносорбный лоток, откуда отводится на разделку (см. п. 14.2). Осадок сгребается скребками к центру в приямок, затем периодически отводится в шламонакопитель.

При проектировании электрофлотаторов следует принимать:

диаметр электрофлотационной камеры, м, по формуле (14.5);
 продолжительность пребывания в электрофлотационной камере — 20—30 мин;
 диаметр электрофлотатора $D_{\text{ф}}$, м, по формуле (14.6);
 общую продолжительность пребывания в электрофлотаторе — 50—60 мин;
 плотность тока 20—30 мА на 1 см² поверхности электродов, напряжение 12 В;
 количество выпавшего осадка $W_{\text{ос}}$, т/сут, по сухому веществу по формуле (14.3);
 количество нефтедержащей пены $W_{\text{п}}$, м³/ч, по формуле (14.4).

Реагентное хозяйство принимается аналогично описанному в п. 14.2.

Союзводоканалпроектом разработаны проекты электрофлотаторов производительностью 40—50 м³/ч для Астраханской перевалочной нефтебазы, на которой завершается строительство (рис. 14.6), и производительностью 100 м³/ч для Батумской центральной перевалочной нефтебазы.

14.4. Установки импеллерной флотации для выделения из сточных вод механических примесей и нефтепродуктов

Широкого применения для очистки сточных вод в нашей стране эти установки не получили. За рубежом они используются в ограниченном масштабе для извлечения угольной пыли, с помощью которой сорбируются растворенные в воде нефть и фенолы, а также для извлечения нафталина из сточных вод коксохимических производств.

Импеллерная флотация основана на механическом диспергировании воздуха в очищаемой воде с помощью вращающегося импеллера — турбинки с воздушной трубой в центре. При быстром вращении турбинки за ее лопастями создается разрежение, вследствие чего из атмосферы по воздушной трубе засасывается воздух, который в виде мелких пузырьков диспергируется в воде.

В опытах, проводившихся ВНИИ ВОДГЕО со сточными водами нефтеперерабатывающего завода, удавалось снизить содержание нефтепродуктов со 100—150 до 15—25 мг/л после 10 мин флотации. Исследования ЦНИИ МПС дали худшие результаты.

К недостаткам импеллерной флотации относится невозможность использования коагулянта, так как при турбулентном перемешивании воды крупными пузырьками воздуха хлопья коагулянта разрушаются.

Для флотации сточных вод величину окружной скорости импеллера принимают 10—15 м/с.

Основными расчетными элементами флотационной установки являются коэффициент аэрации α , продолжительность пребывания воды в аппарате T и диаметр импеллера d (величину d следует принимать не более 0,6 м).

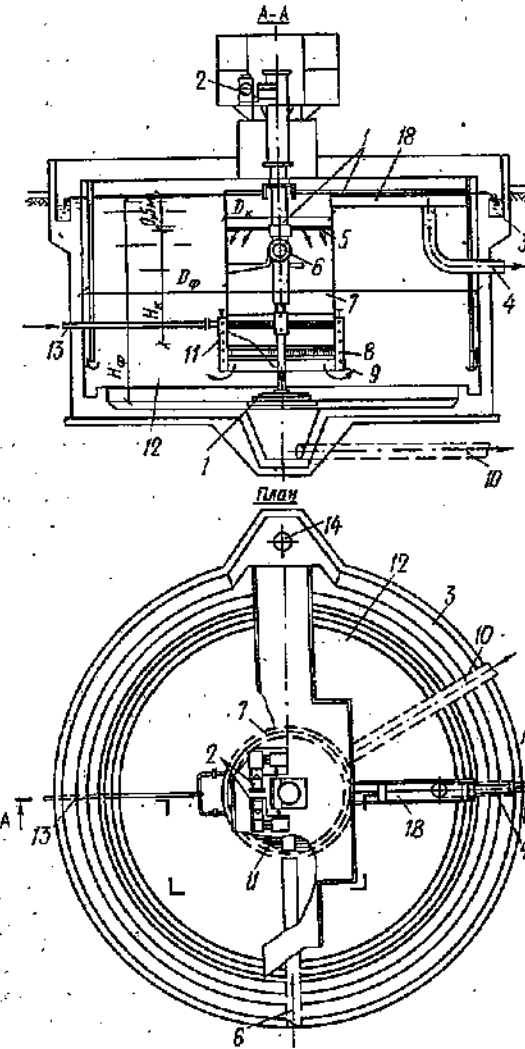


Рис. 14.6. Электрофлотатор

1 — механизм для сгребания пены и сбора осадка; 2 — электродвигатели; 3 — кольцевой водосборный лоток; 4 — трубопровод отвода пены; 5 — водораспределитель; 6 — трубопровод для подачи сточных вод на электрофлотацию; 7 — электрофлотационная камера; 8 — катод; 9 — анод; 10 — трубопровод отвода осадка; 11 — диспергатор воздуха; 12 — отстойная зона; 13 — трубопровод подачи воздуха; 14 — отводящий трубопровод; 15 — подача пара; 16 — подача воды на дождевание пены; 17 — отвод конденсата; 18 — пеносорбный лоток

Величина T , мин, зависит от свойств сточной воды и флотируемых примесей и в каждом конкретном случае определяется экспериментально. При ориентировочных расчетах ее можно принимать равной 15—20 мин.

Коэффициент аэрации α для турбинок упомянутого типа равен 0,35.

Камера флотационной машины квадратная в плане со стороной $b = 6d$ м (где d — диаметр импеллера, м).

Площадь камеры f , м²:

$$f = b^2 = 36d^2. \quad (14.7)$$

Рабочий объем одного аппарата W , м³:

$$W = hf = 36hd^2, \quad (14.8)$$

где h — высота водо-воздушной смеси (рабочая высота) в камере, м, определяемая по формуле

$$h = H_c / \gamma_{a.ж}, \quad (14.9)$$

H_c — статический напор, м; $\gamma_{a.ж}$ — объемная масса аэрированной сточной воды (водо-воздушной смеси), т/м³.

Рабочую высоту камеры h принимают не более 3 м, $\gamma_{a.ж} = 0,67 \gamma$ (где γ — объемная масса сточной жидкости, т/м³).

Статический напор H_c , м:

$$H_c = \xi \frac{u^2}{2g}, \quad (14.10)$$

где u — окружная скорость, м/с; ξ — коэффициент напора, принимаемый для флотационных машин 0,2—0,3.

Число оборотов импеллера n в 1 мин:

$$n = 60u / \pi d. \quad (14.11)$$

Необходимое число машин m на установке зависит от расхода сточных вод $Q_{ж}$, м³/ч, и принятой продолжительности флотации T , мин:

$$m = \frac{Q_{ж} T}{60W(1-\alpha)}. \quad (14.12)$$

Мощность электродвигателя импеллера N , кВт:

$$N = q_{a.ж} \gamma_{a.ж} H_c / 102\eta, \quad (14.13)$$

где $q_{a.ж}$ — расход аэрируемой сточной воды на одну машину, л/с:

$$q_{a.ж} = \frac{Q_{ж}}{3,6m(1-\alpha)}; \quad (14.14)$$

η — КПД, равный 0,2—0,3.

ГЛАВА 15. ФИЛЬТРАЦИОННЫЕ УСТАНОВКИ

15.1. Общие сведения

Фильтрационные сооружения применяют для глубокой очистки (доочистки) сточных вод после физико-химической или биологической очистки для последующего из-

влечения тонкодиспергированных веществ, пыли, масел, смол, нефтепродуктов и др. Тип фильтрующего аппарата подбирают в зависимости от количества воды, подлежащей фильтрованию; концентрации загрязнений, их природы и степени дисперсности;

физико-химических свойств твердой и жидкой фаз; требуемой степени очистки; технологических, технико-экономических и других факторов.

Для очистки сточных вод применяют высокопроизводительные фильтрационные сооружения: скорые и сетчатые фильтры со скоростью фильтрации соответственно 5—15 и 30 м/ч на 1 м² площади фильтрации и специальные конструкции фильтров для выделения специфических загрязнений (см. ниже).

Сетчатыми фильтрами удаляют из сточных вод взвешенные и плавающие вещества при концентрации их в исходной воде более 30 мг/л. Стабильная и надежная работа скорых фильтров может быть обеспечена при концентрации взвешенных веществ не более 30 мг/л и нефтепродуктов не более 50 мг/л.

Для скорых фильтров используются открытые (самотечные) или закрытые (напорные) аппараты с восходящим или нисходящим направлением движения фильтрационного потока.

В качестве фильтрующей среды могут быть использованы природные и искусственные (кварцевый песок, дробленый гравий, антрацит, бурый уголь, доменный шлак, горелые породы, керамзиты, мраморная крошка) или синтетические (пенополиуретан, полистирол, полипропилен, лавсан, нитрон) материалы. Природные материалы применяют в дробленом (гранулированном) виде определенных фракций, а искусственные — в дробленом либо в волокнистом или тканом виде. К фильтрующим материалам относят также металлические сетки квадратного и галунного плетения, которые устанавливают в микрофильтрах, барабанных сетках, фильтрах «Вако» и других сетчатых аппаратах.

Скорые фильтры можно загружать однородным материалом с разной крупностью частиц либо несколькими (разнородными) материалами, которые располагают в направлении убывающей крупности загрузки. Фильтры применяют с вертикальным нисходящим или восходящим потоком воды, а в отдельных случаях — с горизонтальным. Грязеёмкость (количество загрязнений, кг, удаляемых 1 м² поверхности загрузки фильтра) фильтров с восходящим потоком воды и убывающей крупностью загрузки, как правило, в 2 раза превышает грязеёмкость фильтров с однородной загрузкой и нисходящим потоком воды.

Однако в настоящее время для очистки сточных вод предпочтение отдают фильтрам с нисходящим потоком, в которых дренажная система защищена от воздействия загрязнений, содержащихся в сточных водах, и поэтому работает более надежно. На фильтрах с восходящим потоком наблюдается заиливание дренажа, коррозия труб, зарастание их карбонатами, что вызывает серьезные осложнения при эксплуатации фильтров.

Площадь скорых фильтров F , м², следует определять по формуле

$$F = \frac{Q}{mv_p - 3,6nWt_1 - nt_2v_p}, \quad (15.1)$$

где Q — среднесуточная пропускная способность станции, м³/сут; t — продолжительность работы станции, ч; v_p — расчетная скорость фильтрации, м/ч; n — число промывок каждого фильтра в сутки при нормальном режиме эксплуатации; W — интенсивность промывки, л/(с·м²); t_1 — продолжительность промывки, ч; t_2 — продолжительность простоя фильтра в связи с промывкой, ч (принимается равной 0,33 ч).

Скорые фильтры рассчитываются на рабочий и форсированный режимы при выключении отдельных секций на промывку и ремонт. Число секций фильтров должно быть не менее четырех из расчета один в резерве, один на промывке и два рабочих. При выключении фильтра на промывку допускают увеличение скорости фильтрации на остальных фильтрах на 20%.

Регенерацию металлических сеток производят периодически или непрерывно очищенной водой. Зернистые фильтрующие материалы регенерируют интенсивной водовоздушной промывкой. Синтетические материалы, используемые для очистки сточных вод от нефтепродуктов, регенерируют обычно путем их отжима. Регенерацию загрузки большинства конструкций скорых фильтров осуществляют периодически. При очистке сточных вод от масел и нефтепродуктов фильтрованием может возникнуть необходимость в пропаривании загрузки или периодической промывке ее горячей водой.

15.2. Напорные и безнапорные зернистые фильтры для очистки нефтесодержащих сточных вод

Для механической очистки нефтесодержащих сточных вод после их гравитационного отстаивания применяют напорные и безнапорные (открытые) зернистые фильтры. Первые применяют при очистке сточных вод на нефтепромыслах, когда используется остаточное пластовое давление. Отсутствие контакта сточных вод с атмосферой значительно снижает их коррозионную активность и предотвращает окисление закисных соединений железа. Безнапорные фильтры применяют в различных случаях очистки нефтесодержащих вод на нефтеперерабатывающих, машиностроительных и других предприятиях. В последние годы безнапорные фильтры часто заменяют флотационными установками.

Напорный фильтр представляет собой стальной вертикальный или горизонтальный резервуар (рис. 15.1) обычно заводского изготовления, рассчитываемый на давление до 0,6 МПа. В комплект поставки входит необходимая арматура (трехходовые краны, задвижки, клапаны, манометры). Фильтр загружают кварцевым песком слоем 1 м; допускается использование и других загруз-

ТАБЛИЦА 15.1. ОСНОВНЫЕ ПАРАМЕТРЫ НАПОРНЫХ ФИЛЬТРОВ

Тип напорного фильтра	Размеры корпуса, мм		Объем загрузки, м ³	Площадь фильтрации, м ²	Масса фильтра с загрузкой, т
	диаметр	длина			
Вертикальный	1000	2912	0,97	0,8	2,58
	1500	3298	2,31	1,78	5,48
	2000	3620	4,34	3,14	9,32
	2600	4000	7,86	5,3	14,42
	3000	4370	11	7,1	20,68
3400	4530	14,7	9,1	30,2	
Горизонтальный	3000	6680	19	15	39,36
		11 085	34,5	30	47,85

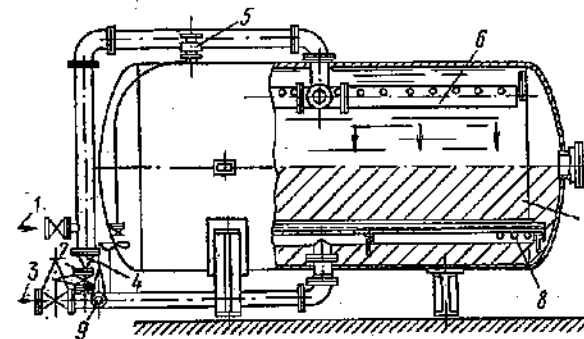


Рис. 15.1. Фильтр механический горизонтальный однокамерный ОГ-5,5

1 — подача воды на фильтрацию; 2 — выход обработанной воды; 3 — подача воды на нижнюю промывку; 4 — сброс промывочной воды; 5 — вантуз; 6 — верхнее распределительное устройство; 7 — фильтрующий материал; 8 — дренаж; 9 — опорожнение

зок — дробленого антрацита, керамзита, керамической крошки. В табл. 15.1 приведены данные по напорным фильтрам серийного выпуска.

Направление фильтрации — сверху вниз. Скорость фильтрации — порядка 5—12 м/ч. Продолжительность фильтрационного цикла зависит от характера нефтесодержащих сточных вод и колеблется от 12 до 48 ч (меньшая величина при значительном содержании в воде железа). Остаточное содержание в воде нефтепродуктов допускается 7—20 мг/л (начальное содержание 40—80 мг/л), механических примесей — 10—20 мг/л (при начальном 30—60 мг/л).

Грязеёмкость песчаных фильтров может быть принята усредненно по задержанию нефти 1—2 кг/м³, механических примесей 1,5—3 кг/м³. Эффект фильтрования повышается при добавлении в воду 5—10 мг/л коагулянта $Al_2(SO_4)_3$ и 0,2—0,3 мг/л флокулянта ПАА. Потери напора в фильтрах достигают 0,9—1,3 м.

Фильтры промывают через дренажную систему снизу вверх. При крупности частиц песка 0,7—0,8 мм интенсивность промывки принята 10—12 л/(с·м²), а при крупности 1—1,2 мм 14—16 л/(с·м²); продолжительность промывки составляет 10—20 мин. Наиболее высокий эффект промывки достигается при использовании горячей воды (60—80°С).

На нефтепромыслах применяют конструкции напорных и открытых фильтров с автоматической промывкой загрузочного материала.

Следует отметить, что на процесс фильтрования сточных вод, содержащих нефть, влияет концентрация в них ПАВ, понижающая поверхностное натяжение воды. Так,

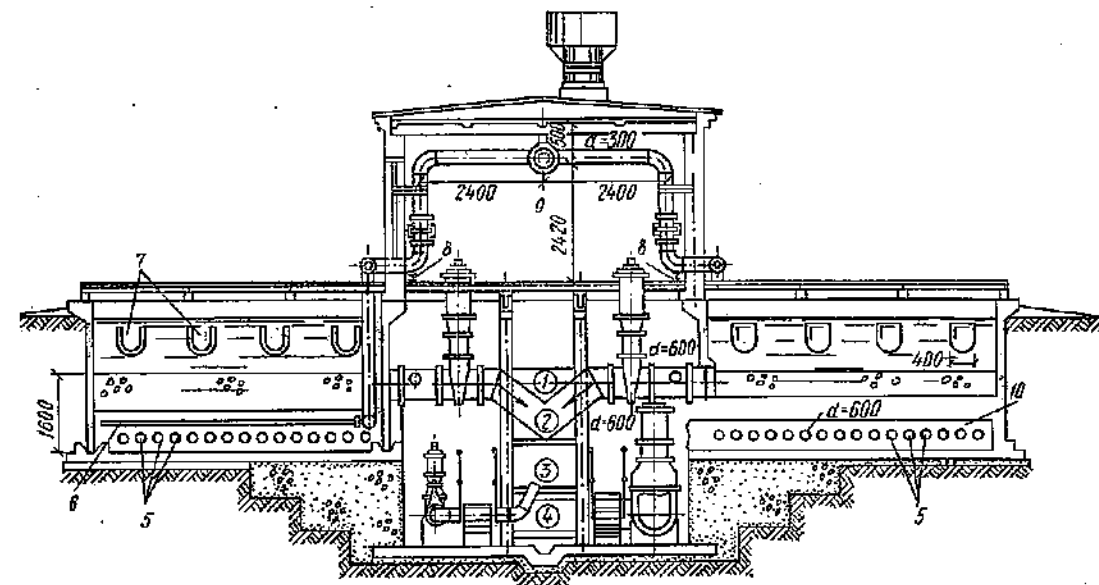


Рис. 15.2. Песчаный фильтр для доочистки нефтесодержащих сточных вод

1 — трубопровод для отвода фильтрата; 2 — то же, грязной промывочной воды; 3 — водоподводящая труба; 4 — трубопровод для подачи промывочной воды; 5 — водяная распределительная сеть; 6 — воздушная распределительная сеть; 7 — сборные желоба; 8 — выпуск воздуха из воздухоподводящей сети; 9 — воздухопровод; 10 — распределительный трубопровод

при величине менее 10 дин/см эффект очистки воды на фильтрах резко снижается.

Безнапорные фильтры обычно устраивают при направлении фильтрации снизу вверх. Их загружают кварцевым песком на подстилающем слое гравия или щебня высотой 15—20 см и крупностью 15—30 мм; высота песчаных слоев: верхнего основного 100—120 см из частиц крупностью 0,75—2 мм и нижнего переходного 25—40 см при крупности частиц 4—8 мм.

Скорость фильтрации принята 5—7 м/с, что несколько ниже, чем для напорных фильтров. Одна из конструкций безнапорного фильтра приведена на рис. 15.2. Потери напора в загрузке фильтра примерно соответствуют ее высоте.

Регенерацию фильтра производят продувкой воздухом в течение 10 мин при интенсивности 20 л/(с·м²) с последующей 15-минутной промывкой фильтра горячей водой в количестве 5 л/(с·м²). В зависимости от условий эксплуатации интенсивность и продолжительность регенерации фильтра может быть увеличена на 20—30%.

15.3. Фильтры с загрузкой различными материалами для смолофенолсодержащих вод

Фильтры применяются для глубокой очистки осветленных фенольных вод от смолы. Концентрация смолы в сточных водах, поступающих на фильтры, 100—200 мг/л. Фильтры загружают кварцевым песком, коксом, антрацитом и другими материалами. Наибольшее распространение получили напорные кварцевые фильтры диаметром 1000, 1500, 2000, 2500 и 3000 мм Таганрогского котельного завода (рис. 15.3).

Техническая характеристика фильтров с загрузкой кварцевым песком

Высота фильтрующего слоя кварцевого песка, м	1
Высота подстилающего слоя из гравия, м	0,45
Крупность кварцевого песка, мм	0,8—2
Процесс фильтрации (направление)	сверху-вниз
Скорость фильтрации, м/ч	5
Продолжительность фильтрационного цикла, ч	40—60
Эффективность очистки, %	80
Гряземкость фильтров по смоле	30 кг на 1 м ² загрузки

Регенерацию фильтров осуществляют промывкой водой с температурой 60—70°С и с продувкой сжатым воздухом в такой последовательности:

первый этап — отключают фильтр при понижении уровня воды в нем на 20—30 см ниже верха распределительной воронки и продувают воздухом в течение 8—10 мин с интенсивностью 15—20 л/(с·м²);

второй этап — уменьшают интенсивность продувки фильтра воздухом до 5—6 л/(с·м²) с одновременной подачей в фильтр

нагретой воды с интенсивностью 5—7 л/(с·м²) в течение 10—15 мин;

третий этап — прекращают подачу воздуха, повышают интенсивность подачи воды 15—20 л/(с·м²).

В зависимости от характера загрязняющих примесей режим регенерации фильтров в каждом конкретном случае уточняют опытным путем в процессе эксплуатации.

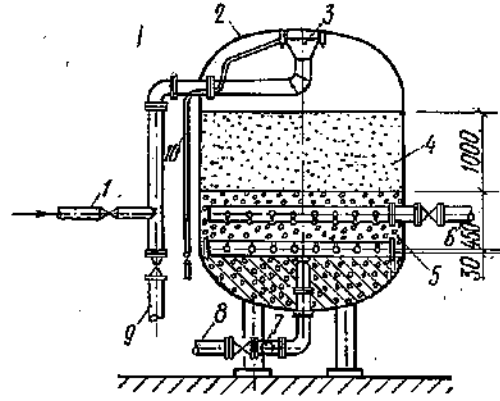


Рис. 15.3. Напорный кварцевый фильтр

1 — подача воды на фильтрацию; 2 — фильтр; 3 — слив промывной воды; 4 — слой фильтрующей песчаной загрузки; 5 — подстилающий слой гравия; 6 — подвод воздуха для продувки; 7 — отвод осветленной воды; 8 — подача нагретой воды на промывку; 9 — отвод промывной воды; 10 — отвод воздуха

При загрузке фильтров коксом, антрацитом и другими материалами высота фильтрующего слоя, режим процесса фильтрации и регенерации загрузки следует принимать по рекомендациям научно-исследовательских организаций.

15.4. Кварцевые фильтры для извлечения из сточных вод соединений цинка и меди

Производственные сточные воды, содержащие катионы цинка и меди, обычно очищают от них, осаждая труднорастворимые соединения в щелочной среде.

Медь осаждают щелочами в виде гидроксида $Cu(OH)_2$, произведение растворимости которой $2,2 \cdot 10^{-20}$, или в виде основной углекислой меди $Cu_2(OH)_2CO_3$ с произведением растворимости $1,7 \cdot 10^{-34}$, что предпочтительнее. Цинк также осаждают щелочами в виде гидроксида $Zn(OH)_2$, произведение растворимости $7,1 \cdot 10^{-18}$. Труднорастворимые соединения отделяют от очищенной воды отстаиванием в различного типа отстойниках. При необходимости более глубокой очистки воды от грубодисперсных примесей (вынос частиц коллоидной дисперсии из отстойников) можно применять кварцевые фильтры. Для этих целей наиболее пригодны фильтры, загруженные кварцевым песком фракций 1—2 мм с объемной массой 2,6—2,65 г/см³.

Допускаемая концентрация грубодисперсных примесей в воде, поступающей на фильтры, не должна превышать 50 мг/л. Скорость фильтрования воды принимают 0,6—1 м/ч. При промывке фильтров интенсивность ее должна быть 16—18 л/(с·м²), при которой величина расширения загрузки составляет 25%; продолжительность промывки 7—8 мин.

15.5. Дисковые фильтры для сточных вод целлюлозно-бумажных предприятий (ЦБП)

Дисковые фильтры применяют для улавливания волокна из оборотных и сточных вод ЦБП вместо устаревших барабанных и сетчатых фильтров с подслоем типа ВАКО,

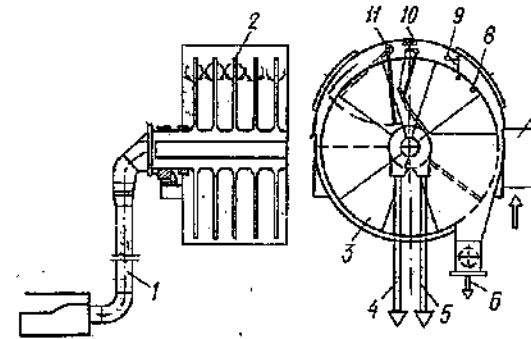


Рис. 15.4. Дисковый фильтр

1 — барометрическая труба, не менее 7 м; 2 — фильтрующий диск; 3 — ванна; 4 — мутный фильтр; 5 — осветленный фильтрат; 6 — сгусток; 7 — приемный ящик; 8 — спрыск для прерывания вакуума; 9 — спрыск для съема папки; 10 — спрыск торцевой крышки; 11 — спрыск сетки

«Кингле» и др. Эксплуатируются аппараты зарубежных образцов типа «Джонс», «Эймко» и «Фампа FS».

Техническая характеристика дискового фильтра «Фампа FS»

Производительность, м ³ /ч	600—700
Площадь фильтрующей поверхности, м ²	140—180
Число дисков	14
Содержание взвешенных веществ в осветленной воде, мг/л	25—50

Схема дискового фильтра показана на рис. 15.4. Дисковый фильтр состоит из ванны, в которой на полом валу укреплены фильтрующие элементы — диски, выполненные в виде отдельных сегментов и обтянутые фильтрующей синтетической сеткой. Воду очищают в условиях вакуума, создаваемого барометрической трубой.

Сточная вода в смеси с волокном поступает в приемный ящик фильтра при концентрации смешанной фильтруемой массы 0,5—0,8%, а затем в ванну фильтра для очистки. Фильтроцикл состоит из двух стадий. На первой стадии за счет вакуума на фильтрующие элементы дисков наносят фильтрующий подслоем из крупного волокна. Фильтрат от начальной стадии процесса (мутный фильтрат) с содержанием взвешенных частиц 150—300 мг/л присоединя-

18*

ется к сточной воде, поступающей на фильтр, или используется в неответственных узлах технологического процесса. На второй стадии работы фильтра поступающая вода, проходя через фильтрующий подслоем, очищается (чистый фильтрат) и с содержанием взвешенных частиц 25—50 мг/л направляется в технологический процесс.

Обогащенная волокном папка смывается с помощью спрыска в ванну и направляется в технологический процесс на повторное использование в композиции бумаги.

Сетки сегментов дисков промывают с помощью осциллирующего спрыска, и операции фильтроцикла повторяются.

15.6. Фракционаторы (отделители волокна)

Новым аппаратом для избирательного улавливания волокна при производстве продукции из макулатуры с максимальной замкнутой системой водопользования является выпускаемый отечественной промышленностью отделитель волокна ОВ-06 (фракционатор), работающий по принципу избирательного улавливания волокна. Фракционаторы рекомендуются устанавливать в качестве первой ступени очистки оборотных вод.

Техническая характеристика фракционатора ОВ-06

Производительность, м ³ /ч	380—620
Рабочее давление в форсунках, МПа	0,04—0,1
Число форсунок	16
Степень улавливания волокна, %	92—94
Эффект очистки взвешенных веществ, %	40—60

Схема фракционатора приведена на рис. 15.5. Фракционатор состоит из корпуса, разделенного на четыре самостоятельные фракционирующие камеры. Сточная вода под давлением 0,04—0,1 МПа через коллектор и сопла подается на фракционирующие сетки. Крупное волокно задерживается в боковых камерах аппарата и через отверстия направляется на повторное использование в технологический процесс, а прошедшая через сетку сточная вода, содержащая частицы, непригодные для повторного использования, направляется через отверстие на дальнейшую очистку или используется в неответственных узлах технологического процесса.

Эффект избирательного разделения волокна и мелочи из воды достигается благодаря специальной конструкции сопел аппарата и подбору фракционирующих сеток, соответствующих характеристик. Соотношение потоков фракции качественного волокна и сточной воды, содержащей мелкую фракцию, зависит от давления в коллекторе фракционатора и вакуума в средней камере аппарата. При нормальных условиях работы фракционатора соотношение потоков качественного волокна и мелкой фракции поддерживается в пределах (1:4)—(1:6).

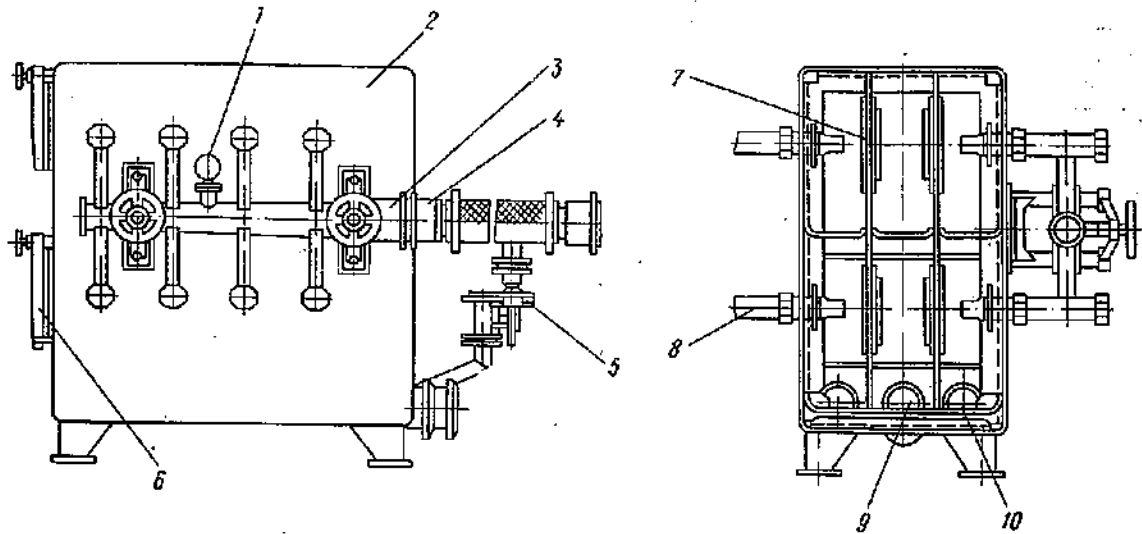


Рис. 15.5. Схема отделителя волокна (фракционатора)

1 — установка манометра; 2 — корпус; 3 — коллектор; 4 — наконечник с фланцем; 5 — заслонка с мембранным исполнительным механизмом; 6 — крышка; 7 — рама с фракционирующей сеткой; 8 — сопло; 9 — выходной патрубок осветленной воды; 10 — патрубок отвода волокна

15.7. Контактные осветлители для очистки волокнодержавших сточных вод

Контактные осветлители можно применять для доочистки сточных вод при содержании взвешенных веществ не более 100 мг/л и отсутствии в стоках смоляных и жирных кислот.

При этом следует принимать:

скорость фильтрации, м/ч	3
продолжительность фильтрации, ч	10—16
расход промывных вод, %	8—10
интенсивность промывки, л/(с·м²)	15—17
эффект очистки сточных вод, %:	
по взвешенным веществам	90
» БПК ₅	25
концентрация взвешенных веществ в промывной воде, г/л	5

Следует предусматривать обработку сточных вод, поступающих на осветлитель, сернистым алюминием в количестве 5% по Al₂O₃ от концентрации взвешенных веществ в стоках.

Гранулометрический состав загрузки рекомендуется принимать:

Размер фракции, мм	32—16	16—8	8—4	4—2	2—1
Высота слоя, мм	250	150	150	250	1700

Промывные воды осветляют в отстойниках с механическим удалением осадка, рассчитанных на пребывание стоков в течение 3 ч. Эффект осветления 85—90%. Влажность осадка, удаляемого из отстойников, 99%. Рекомендуется совместная обработка осадков промывных вод и первичных отстойников.

15.8. Электромагнитный фильтр для сточных вод прокатных цехов

При наличии окалин в сточных водах прокатного производства ферромагнитные

компоненты удаляют с помощью магнитного поля.

Магнитные фильтры работают по принципу использования пандеромоторных сил, возникающих между намагниченными

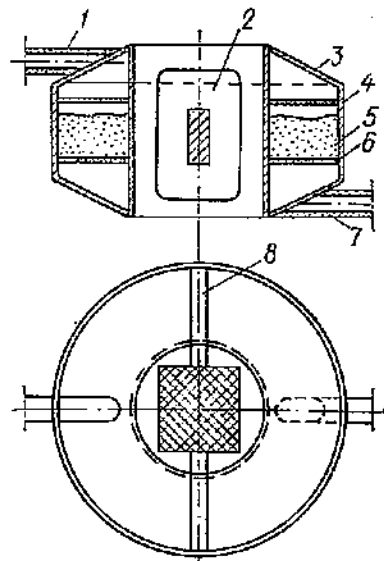


Рис. 15.6. Электромагнитный фильтр

1 — патрубок для подачи воды; 2 — катушка индуктивности; 3 — корпус; 4 — ограничительная решетка; 5 — зернистая фильтрующая ферромагнитная загрузка; 6 — поддерживающая решетка; 7 — патрубок для отвода воды; 8 — ферромагнитный сердечник

фильтрующими элементами и ферромагнитными частицами, содержащимися в механических загрязнениях.

Одна из конструкций электромагнитного фильтра предложена Харьковским отделом ВНИИ ВОДГЕО (рис. 15.6). Фильтр состоит из корпуса с патрубками для подвода и отвода воды, выполненного из не-

магнитного материала; магнитной системы с катушкой индуктивности и ферромагнитным сердечником; поддерживающей и ограничительной решеток с сетками из немагнитного материала; фильтрующего элемента в виде зернистой ферромагнитной загрузки с толщиной слоя 150—200 мм. Очищаемая сточная вода подается по одному из патрубков в корпус фильтра. Проходя через намагниченную фильтрующую загрузку, она очищается от взвешенных веществ и отводится через другой патрубок. Фильтр промывается при снятом магнитном поле в направлении фильтрации неочищенной водой или в обратном направлении осветленной водой.

Электромагнитный фильтр диаметром 3 м имеет следующие параметры:

производительность, м³/ч	300—500
скорость фильтрования, м/ч	60—100
эффект очистки от ферромагнитных загрязнений, %	95—98
то же, от немагнитных загрязнений, включая масло, %	40—60
расход промывной воды, % от производительности фильтра	2—3

15.9. Барабанные сетки для очистки сточных вод

Барабанные сетки типа БСБ (с бактерицидными лампами) рекомендуется применять на станциях аэрации вместо первичных отстойников для механической очистки бытовых сточных вод для задержания грубодисперсных примесей при содержании взвешенных веществ в исходной воде не более 250 мг/л. Содержание взвешенных

веществ в этом случае снижается на 20—25%. При этом необходимо соблюдать следующее требование: в воде не должно быть вязких веществ (смола, битума, масел и др.), затрудняющих промывку сетки.

Основная часть установки — барабан сварной конструкции, на поверхности которого смонтированы фильтрующие элементы. Барабан приводится во вращение приводом, состоящим из электродвигателя и редуктора. Осью вращения барабана служит труба, являющаяся одновременно коллектором для отвода промывной воды, которая собирается воронками, расположенными внутри барабана. Очищаемая вода поступает внутрь установки через открытую торцевую стенку барабана параллельно его оси и выходит радиально, фильтруясь через сетку. Обработанная вода из камеры установки через водослив подается в канал, отводящий воду на последующие сооружения. Примеси выделяются вследствие как механического отцеживания их в сетчатом полотне, так и задержания их в слое образующегося на сетке осадка. Сетки промываются струями воды из пластинчатых разбрызгивателей, расположенных над сеткой. Основные технические данные барабанных сеток типа БСБ даны в табл. 15.2.

Сетчатые элементы выполняют из двух сеток: поддерживающей и рабочей. Рабочую сетку изготовляют из нержавеющей стали, латуни или капрона с размером ячеек 0,3×0,3—0,5×0,5 мм; поддерживающие сетки — из нержавеющей стали или латуни с размером ячеек не более 8×8 и не менее 2×2 мм. Барабан, расположенный

ТАБЛИЦА 15.2. ОСНОВНЫЕ ТЕХНИЧЕСКИЕ ДАННЫЕ БАРАБАННЫХ СЕТОК ТИПА БСБ

Типоразмер	Производительность, тыс. м³/ч (в числителе), тыс. м³/сут (в знаменателе)	Число поясов барабана	Площадь фильтрации, м²	Скорость вращения барабана, об/мин	Мощность, кВт		Масса, т	Длина; ширина; высота, мм
					электродам-гателя	бактерицид-ных ламп		
1,5×1,9	$\frac{0,35}{8,4}$	2	3,75	2,6	2,2	1,8	2,2	3620; 1850; 2750
1,5×2,8	$\frac{0,55}{13,2}$	3	5,6	2,6	2,2	2,4	2,57	4525; 1850; 2750
1,5×3,7	$\frac{0,75}{18}$	4	7,5	2,6	2,2	3	2,85	5450; 1850; 2750
3×2,8	$\frac{1,25}{30}$	3	13	1,7	3	2,4	3,1	4545; 3156; 4240
3×3,7	$\frac{1,65}{39,6}$	4	17,5	1,7	3	3	3,4	5460; 3156; 4240
3×4,6	$\frac{2,1}{50,5}$	5	22	1,7	3	3,6	3,8	6375; 3156; 4240

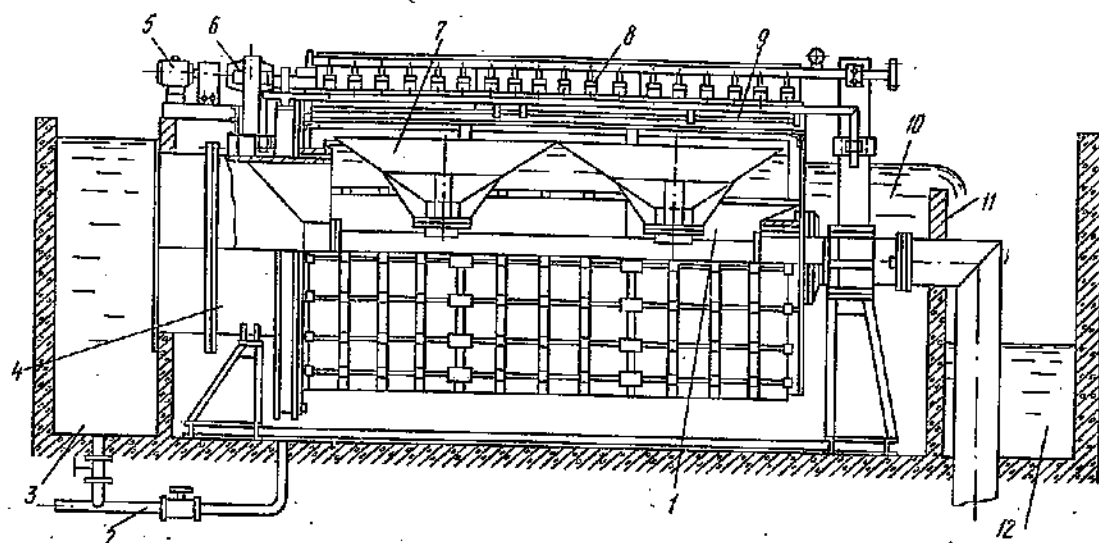


Рис. 15.7. Схема установки сетчатого барабанного фильтра

1 — барабан; 2 — трубы опорожнения; 3 — канал исходной воды; 4 — входная труба; 5 — электродвигатель; 6 — редуктор; 7 — бункер для сбора промывной воды; 8 — промывное устройство; 9 — бактерицидные лампы; 10 — камера барабанного фильтра; 11 — водослив; 12 — канал фильтра

в камере, погружается в воду на 0,85 своего диаметра. Режим работы БСБ в схеме механической очистки сточных вод предусматривает периодическую промывку. Потери напора на микросетке должна быть не более 0,1 м. Потери напора в подводящих и отводящих коммуникациях и подпор на водосливе определяют расчетом. Суммарные потери напора на установке должны быть не более 0,5—0,6 м. Расход воды на промывку БСБ составляет (в схеме механической очистки сточных вод) 1—1,5% расчетной производительности установок. Трубопровод промывной воды рассчитывают на подачу максимального расхода воды, равного 1 л/с на каждый пояс барабана, и на скорость движения воды не более 1,5 м/с. Загрязненная промывная вода от БСБ подается в отстойник, рассчитанный на время пребывания в нем воды до 1 ч, осадок из него должен поступать на дальнейшую обработку вместе с осадком из других сооружений станции.

Для предотвращения обрастания сеток предусматривают облучение поверхности барабана установки БСБ бактерицидными лампами ДБ-60-1.

В проектах следует предусматривать установку резервных сеток: при числе рабочих агрегатов 1—5 — одну; при числе рабочих агрегатов 6—10 — две; 11 и более — три.

Сетчатые барабанные фильтры следует устанавливать в камерах, имеющих водосливную стенку, которая обеспечивает расчетное погружение барабана в воду. Расстояние от стенок камеры до барабана должно составлять не менее 0,5—0,7 м, от стенок камеры до торцевых подшипников — 0,8—1 м и от барабана до днища камеры — 0,4—0,5 м. При числе установок более пяти можно располагать их в камере

попарно. Скорость движения сточной воды в подводящих коммуникациях принимают не более 1 м/с.

Схема установки сетчатого барабанного фильтра представлена на рис. 15.7.

15.10. Установки для извлечения из сточных вод нефтепродуктов с помощью полимерных материалов (полиуретана)

Для очистки сточных вод от масел и нефтепродуктов в последние годы применяют синтетические полимерные материалы, в частности эластичный пенополиуретан. Этот материал характеризуется высокой пористостью, механической прочностью, значительной поглощающей способностью по нефтепродуктам, гидрофобными свойствами и химической стойкостью.

Харьковским отделом ВНИИ ВОДГЕО совместно с Харьковским Водоканалпроектом разработаны и внедрены в производство фильтры с применением пенополиуретановой загрузки с различной производительностью (рис. 15.8). Условные названия фильтров — «Полимер». Разработаны типовые проекты фильтров производительностью 25—500 м³/ч, соответственно «Полимер» — 25, 300, 500.

В основу разработанных конструкций положены следующие принципиальные положения: процесс очистки сточных вод — непрерывный; регенерация фильтрующей загрузки — периодическая; направление движения сточных вод — сверху вниз; регенерация фильтрующей загрузки предусматривается путем механического отжима из нее уловленных нефтепродуктов на отжимных барабанах; подача загрузки на регенерацию принудительная с помощью элеватора.

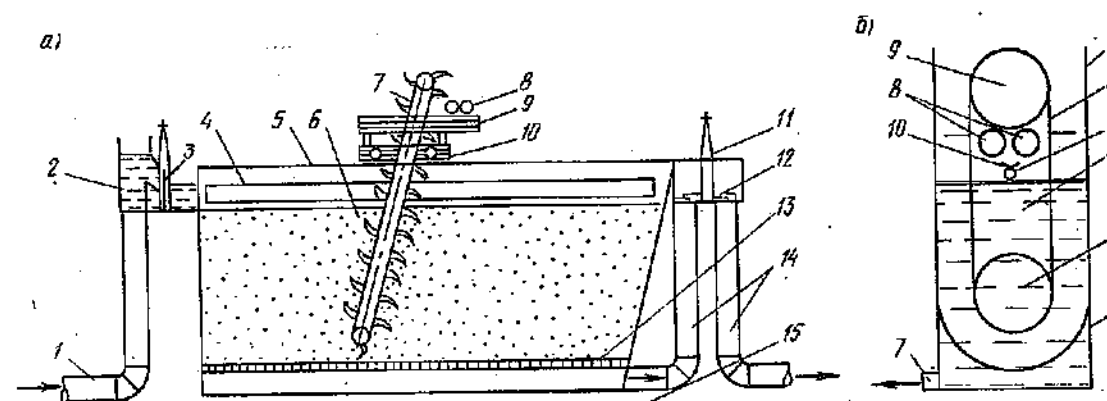


Рис. 15.8. Пенополиуретановые фильтры

а — прямоугольный с передвижным узлом регенерации загрузки (тип «Полимер-500»): 1 — подающий трубопровод; 2, 3 — распределительная камера с шибером; 4 — водораспределительные окна; 5 — секция фильтра; 6 — пенополиуретановая загрузка; 7 — цепной ковшовый элеватор; 8 — отжимные барабаны; 9 — желоб для отвода отжатых масел; 10 — передвижная тележка; 11, 12 — камера с шибером (гидрозатвор); 13 — сетчатое днище; 14 — отводящий трубопровод; 15 — вентиль для опорожнения фильтра; б — стационарный узел регенерации загрузки (тип «Полимер-25»): 1 — емкость фильтра; 2 — цепной ковшовый элеватор; 3 — пенополиуретановая загрузка; 4 — подающий трубопровод; 5 — ведомая звездочка; 6 — сетчатое днище; 7 — отводящий трубопровод; 8 — отжимные барабаны; 9 — ведущая звездочка; 10 — желоб для приема и отвода отжатых масел

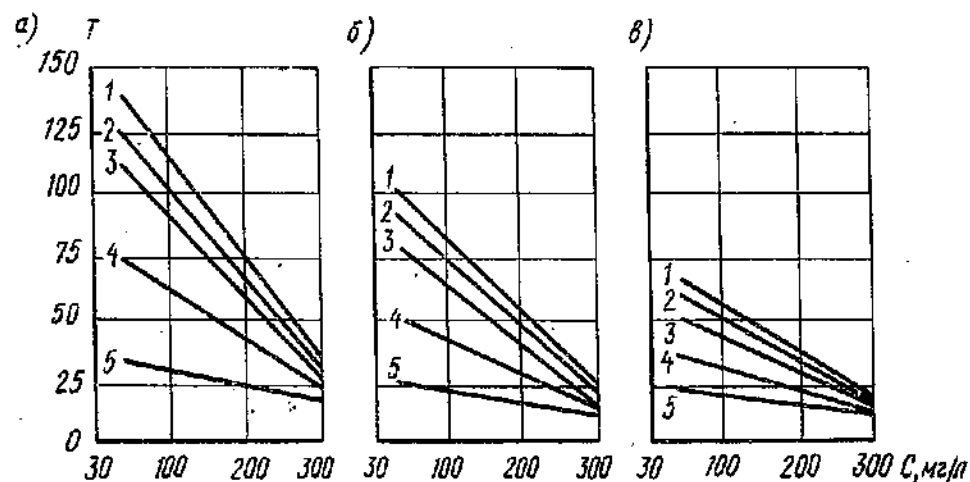


Рис. 15.9. Номограммы для определения продолжительности фильтроцикла на фильтрах с загрузкой пенополиуретаном

а, б, в — скорость фильтрации соответственно 15, 25, 35 м/ч при высоте фильтрующего слоя 200 см; 1—5 — концентрация взвешенных веществ в исходной воде соответственно 30, 75, 100, 200, 300 мг/л; T — продолжительность фильтроцикла, ч; C — концентрация масел в исходной воде, мг/л

Конструктивные особенности фильтров обусловлены величинами расчетных расходов сточных вод, компоновкой элементов установки и узлов регенерации. Сточная вода по подающему трубопроводу поступает в емкость фильтра, заполненную загрузкой во взвешенном в воде состоянии. Пройдя через слой загрузки, сточные воды освобождаются от нефтепродуктов, масел и механических примесей и через сетчатое днище по отводящему трубопроводу выводятся из установки. В процессе фильтрования загрузка насыщается нефтепродуктами, маслами и механическими примесями и периодически цепным ковшовым элеватором подается на отжимные барабаны для регенерации.

Освободившись от накопившихся загрязнений, пенополиуретановая загрузка вновь поступает в емкость фильтра, а отжатые загрязняющие вещества по сборному желобу отводятся в отстойную емкость.

Основные расчетные параметры фильтров «Полимер» приведены в табл. 15.3.

Опыт эксплуатации фильтров «Полимер» показывает, что их целесообразно применять для очистки малоэмульсионных маслонефтепродуктов сточных вод с предварительным их отстаиванием в песколовках и нефтеловушках. Очищенная на фильтрах «Полимер» вода в ряде случаев может быть использована в техническом водоснабжении промышленных предприятий.

ТАБЛИЦА 15.3. ТЕХНИЧЕСКАЯ ХАРАКТЕРИСТИКА ФИЛЬТРА «ПОЛИМЕР»

Показатель	Рекомендуемые значения	Показатель	Рекомендуемые значения
Характеристика фильтрующего слоя		Скорость фильтрации, м/ч: рабочего режима форсированного режима	До 25 До 35
Крупность пенополиуретановой загрузки, мм	15—20	Потери напора к концу фильтроцикла, м	0,5—0,7
Плотность загрузки, кг/м³	40	Грязеемкость, кг/м³	130—170
Высота слоя, м	2	Продолжительность фильтроцикла, ч	Рассчитывается по номограммам (рис. 15.9)
Технологические параметры очистки		Количество регенерата, % от количества очищаемых сточных вод	0,1—0,3
Концентрация в исходной воде, мг/л:		Продолжительность регенерации загрузки при однократном отжиме, ч:	
масел и нефтепродуктов	До 150	«Полимер-25»	До 1
взвешенных веществ	До 150	«Полимер-500»	До 2
Концентрация в очищенной воде, мг/л:			
масел и нефтепродуктов	До 10		
взвешенных веществ	До 10		

РАЗДЕЛ VI
СООРУЖЕНИЯ ФИЗИКО-ХИМИЧЕСКОЙ ОЧИСТКИ И ОБЕЗЗАРАЖИВАНИЯ СТОЧНЫХ ВОД

ГЛАВА 16. СМЕСИТЕЛИ, НЕЙТРАЛИЗАЦИОННЫЕ И РЕАГЕНТНЫЕ УСТАНОВКИ

16.1. Смесители

Смесители на очистных сооружениях канализации могут применяться для смешения сточных вод с реагентами сточных вод различных видов перед последующей совместной обработкой.

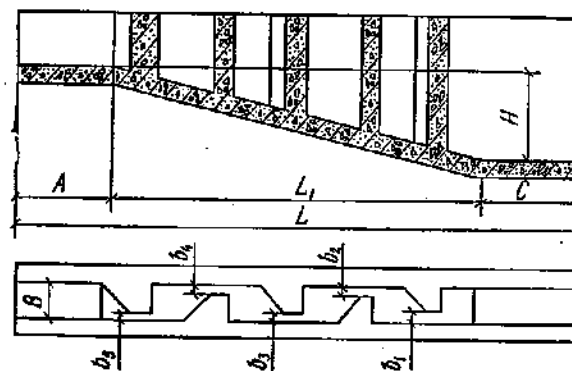


Рис. 16.1. Ершовый смеситель

Для смешения сточных вод с реагентами применяют смесители трех типов: ершовые — при расходе сточных вод до 400 л/с, типа лотка Паршалля и с пневматическим или механическим перемешиванием — для больших расходов. Для смешения сточных вод различных видов, как правило, используют смесители с пневматическим или механическим перемешиванием.

Ершовый смеситель представляет собой канал, внутри которого в шахматном порядке установлены вертикальные перегородки,

сужающие сечение и изменяющие направление движения сточной воды с образованием вихреобразного ее движения. Наиболее распространенный вид ершового смесителя представлен на рис. 16.1. Основные харак-

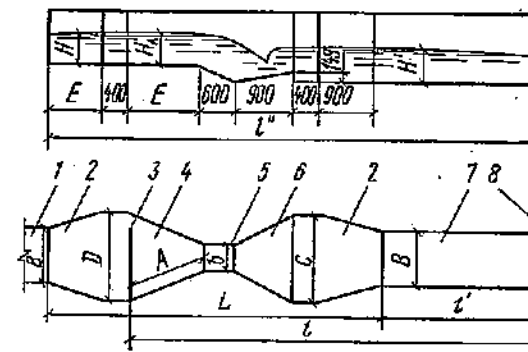


Рис. 16.2. Смеситель типа «лоток Паршалля»

1 — подводящий лоток; 2 — переход; 3 — трубопровод хлорной воды; 4 — подводящий раструб; 5 — горловина; 6 — отводящий раструб; 7 — отводящий лоток; 8 — створ полного смешения

теристики типовых ершовых смесителей приведены в табл. 16.1.

Смеситель типа лотка Паршалля состоит из подводящего раструба, горловины и отводящего раструба. В результате сужения сечения и резкого изменения уклона дна в отводящем раструбе образуется гидравлический прыжок, в котором происходит интенсивное перемешивание потока. Основные характеристики смесителя типа лотка Пар-

ТАБЛИЦА 16.1. РАЗМЕРЫ ЕРШОВЫХ СМЕСИТЕЛЕЙ (ТИПОВОЙ ПРОЕКТ), м

Пропускная способность, м³/сут (макс. л/с)	A	B	C	H	L	L ₁	b ₁	b ₂	b ₃	b ₄	b ₅
12—700 (17)	0,5	0,2	0,6	0,465	3,13	2,03	0,087	0,063	0,049	0,04	0,034
700—1400 (30)	0,6	0,3	0,6	0,465	4,02	2,82	0,15	0,11	0,087	0,073	0,062

ТАБЛИЦА 16.2. РАЗМЕРЫ СМЕСИТЕЛЕЙ ТИПА ЛОТКА ПАРШАЛЛЯ (ТИПОВОЙ ПРОЕКТ), м

Пропускная способность, м³/сут	A	B	C	D	E	H _A	H'	H	L	l'	l	l''	b
1 400—4 200	1,35	0,3	0,55	0,78	1,32	0,29	0,26	0,32	5,85	1,7	4,7	7,17	0,23
4 200—7 000	1,35	0,45	0,55	0,78	1,32	0,4	0,38	0,42	5,85	4	7	9,47	0,23
7 000—32 000	1,475	0,6	0,8	1,08	1,45	0,65	0,6	0,66	6,1	7,4	11	13,63	0,5
32 000—80 000	1,73	0,9	1,3	1,68	1,7	0,61	0,59	0,63	6,6	7,4	11	13,97	1
80 000—160 000	1,73	1,2	1,3	1,68	1,7	1	0,8	1	6,6	8,9	12,5	14,97	1
160 000—280 000	1,995	1,5	1,8	2,28	1,95	1	0,85	1,15	7,1	10,2	14	15,3	1,5

Примечание. Размеры H, H', H_A, l, l' определены для максимального расхода в указанных диапазонах пропускной способности.

шала (рис. 16.2) приведены в табл. 16.2. Смесители с пневматическим перемешиванием представляют собой емкость, рассчитанную на вместимость максимального расхода сточных вод в течение 10—15 мин.

Конфигурация смесителей в плане и глубина слоя жидкости в них зависят от местных условий и характеристики воздухоудовного оборудования. В качестве смесителей могут быть использованы распределительные лотки и каналы очистных сооружений. Расход воздуха на перемешивание в зависимости от наличия и характера взвешенных веществ в сточных водах (1,5—3)—(4—6) м³/м³ воды.

Для перемешивания можно применять механические или пневмомеханические аэракторы. Для смешения могут быть использованы также перепады на лотках и каналах, в распределительных камерах и т. п.

16.2. Нейтрализационные и реагентные установки

16.2.1. Нейтрализационные установки

Общие сведения. Для нейтрализации кислот можно применять различные вещества, в том числе едкий натр, едкое кали,

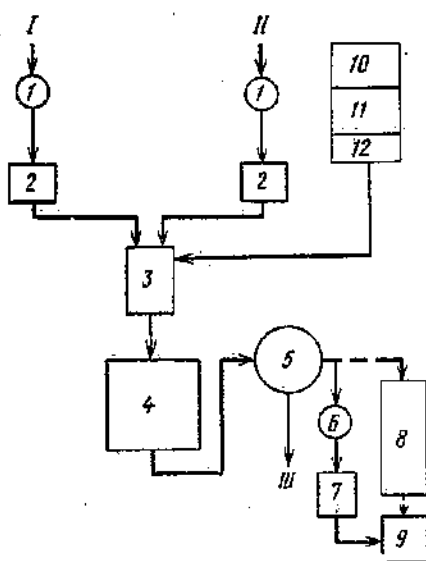


Рис. 16.3. Принципиальная технологическая схема водно-реагентной нейтрализации сточных вод

I — кислые сточные воды; II — щелочные сточные воды; III — нейтрализованные стоки; 1 — песколовка; 2 — усреднители; 3 — смеситель; 4 — контактный резервуар; 5 — отстойник; 6 — уплотнитель осадка; 7 — механическое обезвоживание осадка; 8 — шламовые площадки для обезвоживания осадка (при отсутствии механического обезвоживания); 9 — накопитель обезвоженного осадка; 10 — склад реагентов; 11 — приготовление раствора реагента; 12 — дозаторная реагента

известь, известняк, доломит, мрамор, мел, магнезит, соду, отходы щелочей и т. п. В настоящее время наиболее дешевым и

доступным реагентом является гидроксид кальция (гашеная известь).

Для нейтрализации щелочных стоков применяют серную, соляную, азотную, фосфорную и другие кислоты, наиболее широкое применение находит серная кислота.

Дозу реагентов для обработки сточных вод следует определять при условии, что произойдет полная нейтрализация содержащихся в них кислот или щелочей, а также выпадут в осадок соединения тяжелых металлов. Избыток реагента принимают равным 10% расчетного количества; при этом учитывают взаимную нейтрализацию кислот и щелочей, находящихся в сточных водах, а также щелочной резерв бытовых сточных вод или водоемов.

Нейтрализационные установки состоят из комплекса сооружений, включающего оборудование и емкости для разгрузки реагентов, их складирования, приготовления реагентов, их дозирования и введения в обрабатываемую жидкость.

Различают три способа нейтрализации кислотосодержащих вод:

фильтрационный, при котором сточную воду, содержащую азотную или соляную кислоты, фильтруют через кусковую или зернистый нейтрализующий материал;

водно-реагентный (наиболее распространенный, рис. 16.3), при котором в сточную воду добавляют реагент в виде раствора или сухого вещества (известь, соду или шлак);

нейтрализующим раствором может быть и сточная вода, содержащая щелочь;

полусухой, при котором высококонцентрированные по кислоте сточные воды смешивают с сухим реагентом (известью, шлаком), в таких пропорциях, что, минуя жидкую фазу, образуется тестобразная масса. Способ применим для малых количеств стоков, например для отработанных растворов.

Количество щелочного реагента, теоретически необходимое для нейтрализации различных кислот, приведено в табл. 16.3. Количество щелочных реагентов для осаждения катионов металлов определяют по уравнению соответствующей реакции. Объем осадка, образующегося при нейтрализации сточных вод, определяют по формулам, приведенным в СНиП II-32-74.

Для выделения осадка применяют отстойники, рассчитанные на пребывание в них сточной воды в течение 2 ч. Осадки, выделенные в отстойниках, обезвоживают на шламовых площадках, барабанных вакуум-фильтрах или на фильтр-прессах.

Рабочие растворы агрессивных реагентов готовят в емкостях с антикоррозионной защитой. Все резервуары, трубопроводы, насосы, лотки и другое оборудование, соприкасающееся с кислотами и с кислой сточной водой, выполняют из кислотоупорного материала или защищают соответствующей изоляцией.

При проектировании нейтрализационных

ТАБЛИЦА 16.3. ТЕОРЕТИЧЕСКОЕ КОЛИЧЕСТВО ЩЕЛОЧНОГО РЕАГЕНТА, НЕОБХОДИМОЕ ДЛЯ НЕЙТРАЛИЗАЦИИ КИСЛОТЫ

Реагент	Количество реагента, г, при нейтрализации 1 г кислоты					
	серной H ₂ SO ₄	соляной HCl	азотной HNO ₃	фосфорной H ₃ PO ₄	уксусной CH ₃ COOH	главн.-дой H ₂
Активная окись кальция CaO	0,57	0,77	0,44	0,86	0,47	1,4
Гидроксид кальция (известь гашеная) Ca(OH) ₂	0,75	1,01	0,59	1,13	0,62	1,85
Едкий натр NaOH	0,82	1,09	0,63	1,22	0,67	2
Едкое кали KOH	1,14	1,53	0,89	1,71	0,94	2,8
Карбонат кальция (известняк, мел, мрамор) CaCO ₃	1,02	1,37	0,8	1,53	0,83	2,5
Карбонат магния (магнезит) MgCO ₃	0,85	1,15	0,67	1,21	0,7	2,1
Карбонат натрия (кальцинированная сода) Na ₂ CO ₃	1,09	1,45	0,84	1,62	0,89	2,63

и реагентных установок необходимо предусматривать механизацию погрузочно-разгрузочных работ и защиту помещений от пыления реагентов.

Фильтры-нейтрализаторы являются непрерывно действующими сооружениями. Их загружают твердыми кусковыми материалами — мелом, известняком, мрамором, доломитом и др. Фильтры применяют главным образом для нейтрализации сточных вод, содержащих соляную и азотную кислоты, а также серную кислоту в малых концентрациях (до 5 мг/л) и при отсутствии в воде солей тяжелых металлов.

При больших концентрациях серной кислоты сульфат кальция, образующийся в количестве, превышающем его растворимость (2 г/л), выделяется на поверхности нейтрализующей загрузки и снижает эффективность процесса. Для нейтрализации серной кислоты можно применять загрузку из карбоната магния, поскольку растворимость образующегося сульфата магния высокая; однако такая загрузка дефицитна. Начальная крупность загрузочного материала 3—8 см; в процессе работы фильтра крупность загрузки уменьшается вследствие частичного растворения материала в фильтруемой воде. Высоту загрузки фильтра при нейтрализации сточных вод, содержащих азотную и соляную кислоты, принимают 1—1,5 м, и содержащих серную кислоту, — 1,5—2 м.

Воду можно фильтровать сверху вниз или снизу вверх. Скорость фильтрации воды зависит от концентраций кислоты в сточной воде. Чем выше концентрация кислоты, тем меньше должна быть скорость фильтрации воды.

Для фильтрации через известняк сточных вод, содержащих азотную и соляную кислоты, скорость фильтрования принимают 0,5—1 м/ч. Скорость фильтрования воды через доломит со средней крупностью частиц 4—6 см при концентрации серной кислоты до 0,5% принимают 0,6—0,9 м/ч; при концентрации до 2% скорость фильтрации должна быть уменьшена до 0,35 м/ч.

Максимально допустимая скорость фильтрации при концентрациях кислоты менее 0,2% — не более 5 м/ч при продолжительности контакта воды с загрузкой не менее 10 мин. Нейтрализующая способность загрузки может поддерживаться промывкой потоком воды снизу вверх. Расход воды на промывку достигает 30% производительности установки.

В состав сооружений с фильтрами-нейтрализаторами должны входить усреднители сточных вод, установки для дробления и классификации загрузки, механизмы для догрузки фильтров, насосные установки для промывки фильтров, отстойники для осаждения взвешенных веществ из промывных вод.

Нейтрализационные установки с приготовлением известкового молока: Для получения известкового молока используют комовую (желательно без инертных добавок) или порошкообразную строительную известь (по ГОСТ 9179—70). Наиболее эффективно комовую известь размельчать до частиц крупностью 5—10 мкм (всего 60—70%) и 10—100 мкм (30—40%).

Порошкообразная известь делится на молотую и гидратную (пушонку), получаемую путем гидратации (гашения) кальциевой, магнезиальной и доломитовой извести. Нормы качества различных видов извести приведены в табл. 16.4.

Согласно ГОСТ 9179—70, известь следует транспортировать и хранить в условиях, исключающих ее увлажнение, засорение и пыление, поэтому негашеную комовую известь необходимо транспортировать в закрытых вагонах, контейнерах и закрытых грузовых автомобилях. Порошкообразную известь необходимо отгружать в цементовозах, контейнерах или судах, в которых исключены ее пыление или утечка, а также в бумажных многослойных мешках. Комовую известь следует хранить в закрытых помещениях или емкостях, а порошкообразную известь — только в закрытых емкостях.

По согласованию с администрацией же-

ТАБЛИЦА 16.4. НОРМЫ КАЧЕСТВА НЕГАШЕНОЙ И ГИДРАТНОЙ ИЗВЕСТИ (ПО ГОСТ 9170-70)

Содержание активных CaO + MgO в пересчете на сухое вещество, %, не менее	Известь негашеная комовая или молотая						Известь гидратная, сорт	
	кальциевая, сорт			магнезиальная и доломитовая, сорт			I	II
	I	II	III	I	II	III		
Без инертных добавок	90	80	70	85	75	65	67	60
С инертными добавками	64	52	—	64	52	—	50	40

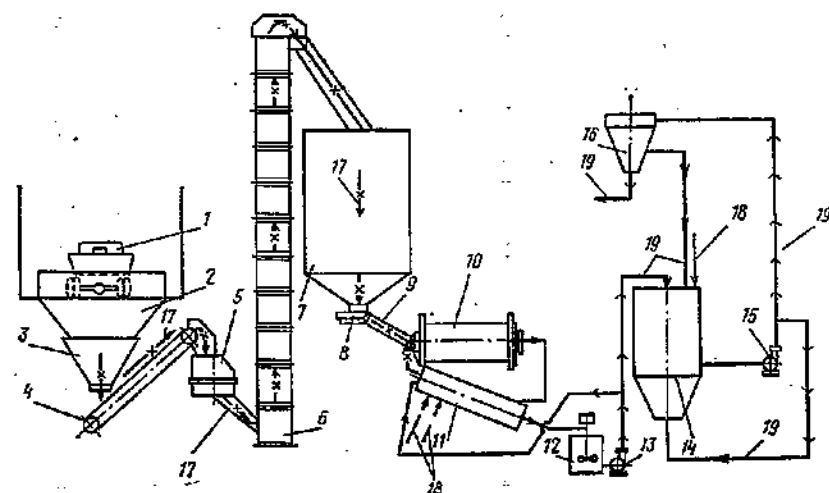


Рис. 16.4. Технологическая схема установки для приготовления 5%-го известкового молока из комовой негашеной извести

1—автоцементовоз или железнодорожный вагон; 2—бункер приемный; 3—питатель; 4—конвейер ленточный; 5—дробилка; 6—элеватор; 7—бункер-склад; 8—питатель; 9—конусная труба; 10—шаровая мельница; 11—классификатор; 12—резервуар для известкового молока концентрации 30%; 13—насос; 14—резервуар известкового молока, концентрации 5%; 15—насос; 16—бункерный автоматический дозатор известкового молока; 17—комовая известь; 18—вода; 19—известковое молоко

лезной дороги допускается перевозка комовой извести в открытых саморазгружающихся вагонах. При этом известь укрывают пленкой, дощатыми щитами и т. п. Срок хранения воздушной негашеной извести порошкообразных видов в бумажных мешках с момента ее изготовления не должен превышать 15 сут. Срок хранения негашеной извести в герметической таре не ограничивается.

Продукты переработки негашеной комовой и порошкообразной извести, а также гашеной гидратной извести (пушонки) классифицируют следующим образом:

известковое тесто, содержащее 40—60% гидрооксида кальция и магния и получаемое при соотношении негашеная известь : вода, равном 1 : (1 + 1,4) по массе;

известковый шлам (концентрированное известковое молоко), содержащий 20—35% твердого вещества. Шлам получают при гашении 1 ч. товарной извести и 2 ч. воды по массе;

известковое молоко, включающее 1—20% извести, получаемое при соотношении известь : вода, равном (1 : 3)—(1 : 4,5). Известковое молоко готовят преимущественно из негашеной комовой или порошкообразной извести, реже из гашеной извести.

На канализационных очистных станциях для нейтрализации сточных вод используют известковое молоко с 5%-ным содер-

жанием извести, в отдельных случаях доставляют приготовленное в централизованном порядке известковое тесто, или 30%-ный (по твердому веществу) известковый шлам, который затем доводят до 5%-ной концентрации по CaO.

При использовании комовой извести 70%-ной активности для приготовления известкового молока 5%-ной концентрации на 1 т товарной извести требуется 13—14 м³ воды с температурой не менее 25°С. До употребления молоко выдерживают не менее 12 ч, непрерывно перемешивая гидравлическим или механическим способом; пневматическое перемешивание не рекомендуется, поскольку оно снижает количество активной CaO.

При проектировании установок для приготовления известкового молока можно использовать принципиальные технические решения в проектах, разработанных институтом Гипростроммашина и др.

Современные механизированные установки различной производительности для получения известкового молока приведены на рис. 16.4—16.6.

Установка для приготовления 5%-ного известкового молока производительностью по комовой извести 20 т/сут (см. рис. 16.4) построена на Невинномысской фабрике первичной обработки шерсти и некоторых других предприятиях. Установка оборудо-

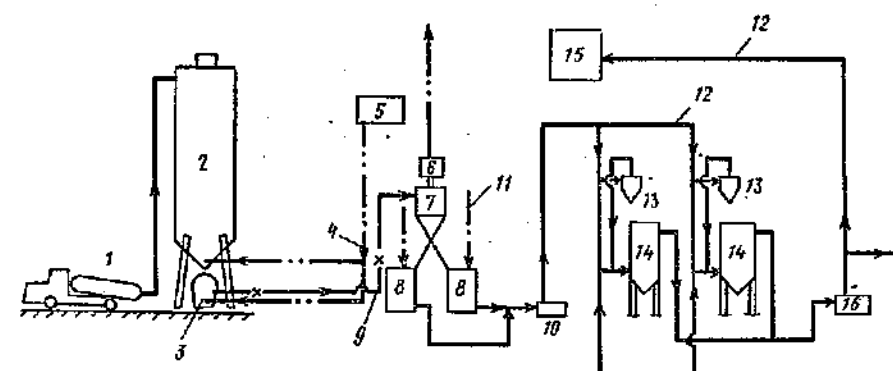


Рис. 16.5. Технологическая схема установки для приготовления 5%-го известкового молока из молотой негашеной извести

1—автоцементовоз; 2—автоматизированный склад извести С-753А; 3—камерный насос; 4—воздух; 5—компрессор; 6—фильтр для очистки воздуха; 7—расходный бункер извести; 8—аппарат с перемешивающим устройством; 9—известь; 10—насос для перекачки концентрированного известкового молока; 11—вода; 12—известковое молоко; 13—гидроциклоны; 14—гидравлические мешалки; 15—бункерные автоматические дозаторы известкового молока; 16—насос для известкового молока

ТАБЛИЦА 16.5. ДОЗАТОРЫ БУНКЕРНЫЕ АВТОМАТИЧЕСКИЕ РАСТВОРОВ РЕАГЕНТОВ

№ типового проекта (по перечню типовых конструкций П-00-5 ЦИТИ)	Дозируемый раствор	Производительность по раствору, м ³ /ч	Минимальная подача раствора в дозатор, м ³ /ч	Материал корпуса	Масса, кг	Габаритные размеры, мм					Исполнительный механизм							
						a	b	c	d ₁	d ₂								
4.901-21:	Известковое молоко	1	2	Сталь	47	820	460	836	40	65	МЭО-4/60-0,63							
вып. 1		3	6									65	1000	530	1005	50	65	МЭО-4/60-0,63
4.901-20:	То же	10	20	»	123	1360	668	915	50	50	МЭО-25/160-0,63							
вып. 1		20	40									184	1560	818	1200	80	100	МЭО-25/160-0,63
» 2		40	80									420	1967	1024	1730	100	100	МЭО-25/160-0,63
4.901-24:	Сернистый алюминий	1,5	3	Пластмасса	33	895	510	846	40	60	МЭО-4/60-0,63							
» 2		5	10									39	1075	630	1035	50	60	МЭО-4/60-0,63

Примечание. Подача раствора в дозатор превышает потребление дозируемого раствора не менее чем в 2 раза, что необходимо для поддержания постоянного уровня в дозаторе. Избыток раствора возвращается в растворный бак.

вана шаровыми мельницами (реконструированное решение).

Проект установки для приготовления 5%-ного известкового молока на 5 т/сут молотой негашеной извести (см. рис. 16.5) разработан Минским отделением Союзводоканалпроекта. Известь доставляют в специальных саморазгружающихся закрытых вагонах или автоцементовозах с пневматической разгрузкой, а также в контейнерах. Отличительными особенностями установки являются индустриализация монтажных работ (оборудование изготавливается промышленностью), минимальные затраты физического труда при эксплуатации, надежные санитарно-гигиенические условия.

Проект установки для приготовления 5%-ного известкового молока при контейнерной доставке извести на 5—8 т/сут

(см. рис. 16.6) разработан Союзводоканалпроектом.

Дозирование известкового молока осуществляют с помощью автоматических бункерных дозаторов (рис. 16.7). Типоразмеры бункерных дозаторов приведены в табл. 16.5.

Нейтрализационные установки с дозированием сухих реагентов. При использовании сухих реагентов значительно упрощается реагентное хозяйство: отпадает необходимость строительства и эксплуатации растворных устройств и хранения запасов растворов реагентов. Вместе с тем к реагентам для сухого дозирования предъявляют специальные требования: они должны быть мелкого помола, несслеживающимися и быстрорастворимыми. К таким реагентам относят соду, известь-пушонку и др. Дозу реагента при этом увеличивают

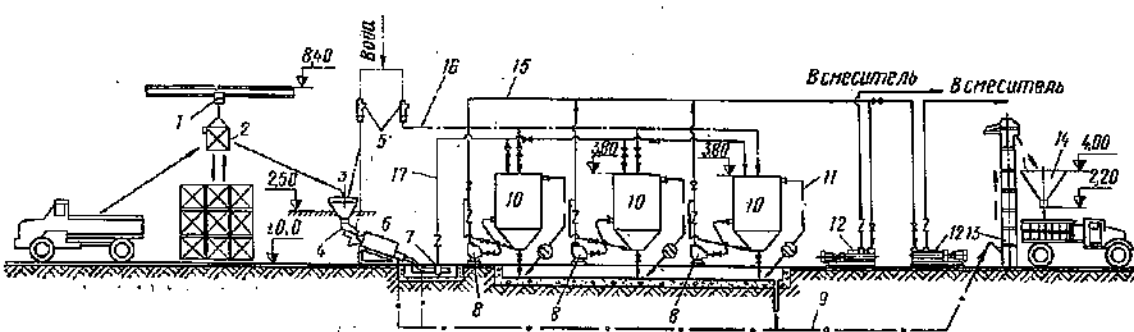


Рис. 16.6. Технологическая схема установки для приготовления известкового молока концентрацией 5% при контейнерной доставке извести

1 — кран подвесной электрический; 2 — резино-кордовый контейнер емкостью 1,5 т; 3 — бункер с подставкой для опорожнения контейнера; 4 — вибропитатель; 5 — ротаметры для воды; 6 — известогасилка термомеханическая или шаровая мельница с классификатором; 7 — растворонасос; 8 — насосы центробежные; 9 — отходы гашения; 10 — гидравлическая мешалка объемом 8 м³; 11 — перелив; 12 — насосы-дозаторы; 13 — элеватор; 14 — бункер с затвором; 15 — 5%-ное известковое молоко; 16 — вода; 17 — 30%-ное известковое молоко

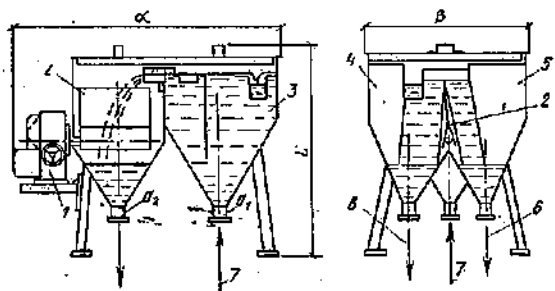


Рис. 16.7. Дозаторы известкового молока и сернокислого алюминия бункерные автоматические

1 — исполнительный механизм; 2 — нож-делитель; 3 — бункер подачи; 4 — бункер перелива; 5 — бункер дозирования; 6 — подача известкового молока в смеситель; 7 — подача известкового молока в дозатор; 8 — перелив известкового молока

на 30—50%, так как реакция между твердой и жидкой фазами протекает не до конца и идет более медленно.

Для нейтрализации сточных вод дозирование сухих реагентов имеет ограниченное применение из-за их дефицита и высокой стоимости.

Установки полусухой нейтрализации травильных растворов. Полусухой метод нейтрализации применяют главным образом для отработанных травильных растворов с большой концентрацией кислоты и содержащих различные соединения черных и цветных металлов. Установки работают по следующей схеме. В бетоносмеситель загружают молотую известь или другой реагент, а затем заливают отработанный раствор и вращают барабан бетоносмесителя примерно в течение 30 мин. При этом получается тесто влажностью 60—65%, которое выдерживают 3 сут, затем перевозят автотранспортом в отвал. Вместо бетоносмесителя иногда применяют шнеки-смесители или другие смесительные аппараты с антикоррозионной защитой.

Из-за отсутствия необходимого кислотостойкого оборудования производительность таких установок небольшая (100—

150 м³/сут). Расход реагента по сравнению с теоретически необходимым принимают увеличенным на 40—50%, так как при полусухой нейтрализации реакция между твердой и жидкой фазами протекает замедленно и не до конца.

Установка подкисления сточных вод. Наибольшее распространение для нейтрализации щелочных вод получила техническая серная кислота (ГОСТ 2184—77), поставляемая следующих видов: контактная (улучшенная и техническая), олеум, башенная, регенерированная. Серная кислота представляет собой маслянистую бесцветную или светло-коричневую жидкость. Содержание в ней моногидрата H₂SO₄ в зависимости от вида и сорта колеблется от 75 до 92,5%.

Кислоту перевозят в железнодорожных стальных «сернокислотных» цистернах. Можно также серную кислоту доставлять в контейнерах, бочках и стеклянных бутылках. Олеум доставляют в цистернах с устройством для подогрева, которое в месте выгрузки подключается к источнику тепла.

Попадание серной кислоты на кожу или в организм человека может вызвать сильные ожоги и является весьма опасным. Кислота выделяет сернистый ангидрид SO₂, который также опасен для человека, поэтому при проектировании установок, в которых применяют серную кислоту, особое внимание следует обратить на мероприятия по технике безопасности.

Примерная схема установки подкисления имеет следующий вид. Концентрированная техническая серная кислота в автоцистернах подается к складу, в котором установлены две-три стационарные цистерны (тенки) объемом по 10 м³ каждая. Из автоцистерн серную кислоту переливают в тенки склада с использованием сжатого воздуха, подаваемого в автоцистерну от воздуходувки. Максимальное давление воздуха при этом не должно превышать 0,25 МПа. Далее серную кислоту передавливают воздухом в два бака-мерника, ра-

ботающих попеременно и установленных в дозаторной, наглухо отделенной от склада. Мерники рассчитаны на расход серной кислоты 40—240 кг/ч. Дозирование серной кислоты осуществляют автоматически с помощью регулирующего клапана по показаниям pH-метра, установленного в месте подачи кислоты. Мерники следует располагать таким образом, чтобы дозирование кислоты осуществлять самотеком.

16.2.2. Реагентные установки

Общие сведения. При необходимости интенсифицировать процессы осаждения грубодисперсных примесей в процессе физико-химической очистки сточных вод для обезвоживания осадков применяют различные коагулянты, в том числе сернокислый алюминий, хлорное железо, сернокислородное окисное железо.

Когда в сточной воде, подлежащей биохимической очистке, содержание биогенных элементов ниже норм, указанных в СНиП II-32-74, предусматривают их искусственное пополнение, т. е. биогенную подпитку. Для биогенной подпитки используют различные фосфор- и азотсодержащие реагенты.

Реагентные установки для коагулирования и биогенной подпитки состоят из комплекса сооружений, включающего оборудование и емкости для разгрузки реагентов, их складирования, приготовления реагента, дозирования и введения его в обрабатываемую среду.

Реагентные установки с применением сернокислого алюминия. При коагулировании сточных вод часто применяют неочищенный сернокислый алюминий (табл. 16.6). Для очистки сточных вод используют и другие коагулянты, а также промышленные отходы, содержащие соли алюминия. Сернокислый алюминий вводят в коагулируемую среду в виде раствора или суспензии. Сухой коагулянт, доставляемый с расходного или базисного склада, разгру-

жают в растворные баки и растворяют в воде при интенсивном перемешивании воздухом [8—10 л/(с·м²)] или режущей мешалкой.

Коагулянт в растворных баках принимают 10—17%-ной концентрации в пересчете на безводный Al₂(SO₄)₃. Для установок с расходом до 5 т/сут коагулянта по товарному продукту вместимость рабочих растворных баков рассчитывают на суточный его расход. Число растворных баков должно быть не менее двух.

Продолжительность полного цикла приготовления раствора коагулянта (загрузка, растворение, отстаивание, перекачка, очистка поддона) при температуре воды до 10°С составляет 10—12 ч, при 4°С — 6—8 ч. Для установок с расходом до 5 т/сут сухой коагулянт доставляют в контейнерах или насыпью в автотранспорте. В зависимости от этого выбирают конструкцию разгрузочного устройства, локос растворных баков и определяют их вместимость. На установках с расходом коагулянта более 5 т/сут вместимость растворных баков определяют в соответствии со СНиП II-31-74, а коагулянт в зависимости от условий доставки хранят в сухом виде в контейнерах или в виде концентрированного раствора в баках-хранилищах, куда его перекачивают из растворных баков.

Баки-хранилища рассчитывают на хранение не менее 15-суточного расхода раствора коагулянта 10—17%-ной концентрации. Коагулянт подают из растворных баков, в которых его доводят до 4—10%-ной концентрации, в пересчете на безводный Al₂(SO₄)₃.

Концентрированный раствор перемешивают с водой в расходных баках лопастными мешалками, воздухом или циркуляционными насосами. Частота вращения вала мешалки 20—30 об/мин; площадь лопастей 0,1—0,2 м² на 1 м³ объема раствора в баке; диаметр лопасти — 0,4—0,45 диаметра бака. Интенсивность подачи воздуха 3—5 л/(с·м²). Воздух по площади ба-

ТАБЛИЦА 16.6. ФИЗИКО-ХИМИЧЕСКИЕ ПОКАЗАТЕЛИ СЕРНОКИСЛОГО АЛЮМИНИЯ

Вид продукта	Формула по ГОСТу	Содержание окиси алюминия Al ₂ O ₃ , % (по ГОСТу)	Внешний вид	Пересчет на безводный Al ₂ (SO ₄) ₃ · 18 H ₂ O	
				% (по массе)	
Алюминий сернокислый технический неочищенный (ГОСТ 5155—74): нефелиновый коагулянт глинозем сернокислый или коагулянт	(K Na) SO ₄ · Al ₂ (SO ₄) ₃ · n H ₂ O + m SiO ₂ Al ₂ (SO ₄) ₃ · n H ₂ O + m SiO ₂	9,5	Гранулы, брикеты, куски неопределенной формы	32,3	55,2
Алюминий сернокислый технический, очищенный (ГОСТ 5740—71 и ГОСТ 12966—75)	Al ₂ (SO ₄) ₃ · n H ₂ O	16,3	Неслеживающиеся однородные пластины неопределенной формы толщиной не более 6 мм	55,2	98,2

ков распределяется через дырчатые трубы или шланги из кислотостойких материалов. Диаметр отверстий (направленных вниз) в стенках воздухо-распределительных труб принимают 3—4 мм. На отверстиях ставят резиновые кольца, предохраняющие их от засорения.

Число расходных баков принимают не менее двух. Объем расходных баков выбирают в зависимости от общего количества расходуемого коагулянта по товарному продукту на очистной станции:

до 2 т/сут.	на 24 ч
> 3 >	> 16—24 >
> 5 >	> 12—24 >
> 10 >	> 8—12 >

При расходе коагулянта до 2 т/сут по товарному продукту допускается заменять один бак другим, т.е. использовать или растворный, или расходный бак.

Раствор сернокислого алюминия является агрессивным, поэтому элементы баков, соприкасающиеся с раствором, насосы и трубы, по которым его перекачивают, должны быть в кислотостойком исполнении.

Конструктивные элементы баков нормируются СНиП II-31-74.

Баки можно располагать по вертикали на различных этажах и по горизонтали на одном уровне. При самотечном варианте растворный бак располагают на верхнем этаже, куда подъемными устройствами подают сухой коагулянт, а расходный бак располагают ниже, но таким образом, чтобы дозирование происходило самотеком. Такие установки применяют при расходе коагулянта до 3 т/сут.

При полусамотечном варианте растворный бак устанавливают в складе для коагулянта или вблизи склада, а раствор кислотостойкими насосами подают в бак, установленный на верхнем этаже, откуда он дозируется самотеком. Такие установки применяют при расходе коагулянта до 5—7 т/сут.

При горизонтальном расположении все баки устанавливают на первом этаже. Подобное решение применяют при расходе коагулянта 10 т/сут и более.

Раствор коагулянта можно дозировать кислотостойкими насосами-дозаторами, изготовляемыми промышленностью. Поскольку последние дефицитны, большее распространение получили кислотостойкие поплавковые дозаторы типовой конструкции для расхода коагулянта до 5—7 т/сут и кислотостойкие бункерные автоматические дозаторы (см. рис. 16.7).

Мелкораздробленный и порошкообразный сернокислый алюминий может вызвать у человека раздражение верхних дыхательных путей. Предельно допустимая концентрация пыли сернокислого алюминия в воздухе рабочей зоны производственных помещений в пересчете на Al_2O_3 составляет 2 мг/м³.

Реагентные установки с применением

ТАБЛИЦА 16.7. ФИЗИКО-ХИМИЧЕСКИЕ ПОКАЗАТЕЛИ ЖЕЛЕЗОСОДЕРЖАЩИХ КОАГУЛЯНТОВ

Вид продукта	Содержание хлорного железа, % по массе	Внешний вид
Железо хлорное техническое $FeCl_3$ (ГОСТ 11159—76): I сорт II >	97,3 95	Кристаллы фиолетового цвета с темно-зеленым оттенком
Железо окисное сернокислое: $Fe(SO_4)_2 \cdot 2H_2O$ $Fe(SO_4)_3 \cdot 9H_2O$	88—76 31—35	Порошок светлого желтого цвета
Железный купорос (ГОСТ 6981—75) технический: $FeSO_4 \cdot 7H_2O$ I сорт II >	52 47	Зеленовато-голубые кристаллы разных размеров

сернокислого или хлорного железа. При механическом обезвреживании осадков и при физико-химической очистке сточных вод в качестве коагулянтов применяют железо хлорное техническое $FeCl_3$ и окисное сернокислое $Fe_2(SO_4)_3 \cdot 9H_2O$ (табл. 16.7).

Чаще применяют железо хлорное техническое (ГОСТ 11159—76). Его поставляют в стальных герметических барабанах вместимостью 100 л с насыпной объемной массой, равной 1,5 т/м³. В этих же барабанах его хранят до растворения. Для коагулирования готовят раствор на специальной установке, находящейся на станции. Растворимость коагулянта в воде высокая: при температуре 10°С—818; 40°С—1120 кг/м³.

Хлорное железо более доступно, чем другие коагулянты, и более дешево. Недостатками являются его токсичность и высокая агрессивность раствора. Хлорное железо пылит и раздражает слизистые оболочки органов дыхания и зрения. Кроме того, при растворении хлорного железа в воде в результате гидролиза выделяется хлористый водород, который также раздражает слизистые оболочки и вызывает коррозию аппаратуры. В связи с этим бак для растворения хлорного железа должен иметь следующие конструктивные особенности: в верхней части бака для раствора устраивают колосниковую решетку, на ней размещают в горизонтальном положении стальные барабаны, из которых струей воды с помощью брандспойта вымывают коагулянт. В месте выгрузки стального барабана над колосниковой решеткой предусматривают закрытую вентилируемую камеру таким образом, чтобы обслуживающий персонал, оперирующий брандспойтом, находился вне камеры. На вымывание из барабана 100 кг хлорного железа брандспойтом с 13-миллиметровым наконечником при расходе воды 2,5 л/с и давлении в сети 0,2 МПа необходимо 15—17 мин; в бак

ТАБЛИЦА 16.8. ПРИМЕНЯЕМЫЕ РЕАГЕНТЫ ДЛЯ БИОГЕННОЙ ПОДПИТКИ СТОЧНЫХ ВОД

Вид реагента	Состав	Условия транспортирования	Свойства
Фосфорсодержащие Суперфосфат гранулированный из апатитового концентрата (ГОСТ 5956—73)	P_2O_5 —19—20%	В мешках массой 35 и 45 кг, специальных контейнерах, насыпью в саморазгружающихся вагонах	Гигроскопичен, боится сырости, не токсичен, пожаро- и взрывобезопасен
Суперфосфат двойной гранулированный (ГОСТ 16306—75): марки А > Б	P_2O_5 —42% P_2O_5 —37%	То же	То же
Кислота ортофосфорная: термическая марки Б для технических целей (ГОСТ 10678—76)	H_3PO_4 —73% P_2O_5 —53%	В железнодорожных цистернах; мелкие партии в стеклянных и полиэтиленовых бутылках, канистрах	Агрессивна к бетону и стали, поглощает воду, пожаро- и взрывобезопасна
Азотсодержащие Сульфат аммония (ГОСТ 9097—74): высший сорт I > II >	$(NH_4)_2SO_4$ 21% } по сухому 20,8% } веществу 20,8%	В мешках массой 40, 45 и 60 кг; контейнерах; саморазгружающихся или крытых вагонах	Пылит, гигроскопичен, боится сырости, пожаро- и взрывобезопасен
Селитра аммиачная (ГОСТ 2—75): сорт А > Б	NH_4NO_3 Не нормируется 34% по сухому веществу	В мешках массой 45 и 50 кг, мягких контейнерах	Гигроскопична, боится сырости, пожаро- и взрывобезопасна
Аммиак водный технический (ГОСТ 9—77)	$NH_3 \cdot OH$ —25%	В железнодорожных цистернах, аммиаковозах, толсто-стенных сварных бочках вместимостью 275 л, стеклянных бутылках вместимостью 20 л; розлив в помещениях не допускается	Не горюч, не взрывоопасен; выделяющийся газообразный аммиак токсичен, взрывоопасен, горюч
Карбамид (синтетическая мочеина, ГОСТ 2081—75): для промышленности > сельского хозяйства	$H_2N-CO-NH_2$ Азот 46,3% } по сухому Азот } му про- 46% } дукту	В мешках массой 35, 40, 45, 50 кг; мягких контейнерах	Пылит, не токсичен, пожаро- и взрывобезопасен
Содержащие фосфор и азот Диаммонийфосфат технический (ГОСТ 8515—75): I сорт II >	$(NH_4)_2HPO_4$ P_2O_5 —51%; NH_4 —23% P_2O_5 —50%; NH_4 —22,5%	В мешках массой 40 кг, фанерных барабанах массой 100 кг, мягких контейнерах	Пылит, не токсичен, но вызывает раздражение слизистых оболочек, пожаро- и взрывобезопасен
Аммофос (ГОСТ 18918—73): марка А > Б	Водорастворимые P_2O_5 —46% P_2O_5 —34%	В мешках массой 35, 40, 45, 50 кг; мягких контейнерах; саморазгружающихся вагонах	Не токсичен, пожаро- и взрывобезопасен

при этом стекает раствор хлорного железа 4—5%-ной концентрации, который после перемешивания мешалкой можно непосредственно без разбавления использовать для дозирования. Предельно допустимая концентрация пыли хлорного железа в воздухе рабочей зоны производственных помещений 1 мг/м³.

Сернокислое окисное железо поставляют в виде порошка с насыпной объемной

массой 1,5 т/м³ в бумажных мешках, в которых хранят до растворения. В отдельных случаях этот коагулянт поставляют в виде раствора и используют его в виде раствора 3—5%-ной концентрации. Растворимость его в воде высокая—до 58% по массе при температуре 20°С.

Установки для подпитки сточных вод биогенными веществами. В качестве биогенных добавок наиболее часто применя-

ТАБЛИЦА 16.9. ПРИМЕРНЫЙ РЕЖИМ РАБОТЫ БАКА ПО ПРИГОТОВЛЕНИЮ РАСТВОРОВ РЕАГЕНТОВ

Операция	Продолжительность приготовления растворов реагентов, ч		
	карбамида	суперфосфата	совместно карбамида и суперфосфата
Заполнение бака водой	0,4—0,6	0,4—0,6	0,4—0,6
Загрузка дозированного количества реагента	0,8—1,2	0,8—1,2	1—1,2
Перемешивание	0,5—0,8	1,8—2,2	1,8—2,2
Отстаивание	0,5—0,8	1,5—3,5	1,5—3,5
Слив отстоянного раствора	0,4—0,6	0,4—0,6	0,4—0,6
Разбавление шлама водой, перемешивание и откачка шлама	0,4—0,6	0,4—0,6	0,4—0,6
Итого	3—4,6	5,3—8,7	5,5—8,7

ют реагенты, перечисленные в табл. 16.8.

Реагенты вводят в обрабатываемую сточную воду в виде растворов.

Реагентные установки для сыпучих биогенных добавок состоят из растворных баков с мешалками, расходных баков, насосного и грузоподъемного оборудования, дозирочных устройств, расходных складов.

Сыпучий продукт, доставляемый с расходного или базисного склада, разгружают в растворные баки и растворяют в холодной или подогретой до температуры 30°С технической воде. Концентрацию рабочих растворов принимают до 5% по P_2O_5 , до 15% по азоту. Раствор перемешивают механическими мешалками или циркуляционными насосами.

В сточную воду подают отстоянный раствор или суспензию, если очистные сооружения рассчитаны на прием осадка. В большинстве случаев более экономично подавать отстоянный раствор.

В табл. 16.9 показан примерный режим работы растворного бака.

После перемешивания и отстаивания раствор перекачивают в расходные баки. Число расходных баков при непрерывной работе требуется не менее двух рабочих и одного резервного для каждого реагента.

При небольшом грузообороте установка механизация технологических процессов упрощается. Если требуется сыпучих реагентов не более 2 т/сут (по товарному продукту), их доставляют в мешках; на установке мешки, уложенные на поддонах, перемещают краном, тельфером или погрузчиком; вспарывают мешки вручную в вытяжном шкафу над емкостью. Реагенты растворяют в емкостях с механическими мешалками. Технологическая аппаратура располагается по вертикали, движение реагента — самотечное.

При производительности раствора более 2 т/сут реагенты доставляют в мешках или контейнерах. Мешки с реагентами вспарываются электроприводным механизмом, расположенным в вытяжном шкафу над бункером. Контейнеры с нижним разгрузочным устройством устанавли-

ваются над бункером. Все узлы установок, по которым транспортируют сыпучие реагенты, должны иметь уплотнения, чтобы пыль не проникала в помещения.

Доставка реагентов в аппараты, расположенные на верхних отметках, допускается пневмотранспортом. При потреблении реагентов до 0,5 т/сут дозаторное устройство совмещают с расходным баком.

При проектировании установок для подпитки сточных вод биогенными элементами необходимо руководствоваться «Санитарными правилами по хранению, транспортированию и применению минеральных удобрений в сельском хозяйстве» № 1049—73 Минздрава СССР.

16.2.3. Склады извести и реагентов

Для приема и хранения реагентов предусматривают центральные (базисные) и расходные склады.

Центральные склады, предназначенные для длительного хранения реагентов и обслуживания одной или нескольких канализационных и водопроводных станций, проектируют специализированные проектные организации по нормам соответствующей отрасли промышленности.

Расходные склады предназначены для хранения реагентов определенной канализационной станции или ее отдельных установок. В этом случае склады строят на территории станции с максимальным приближением к месту использования реагентов и рассчитывают на хранение их 30-суточного запаса, считая по периоду максимальной потребности реагентов. При наличии центрального склада, обслуживающего данную станцию, допускается принимать сокращенный объем реагентов на расходных складах, но не менее чем на 7-суточную потребность в них.

Хранение реагентов в расходном складе возможно в той же таре, в которой они поступают, исключая жидкие неядовитые реагенты; последние сливают в емкости склада, если их количество более 2 т. Сыпучие реагенты, которые прибывают насыпью, можно хранить в бункерах

ТАБЛИЦА 16.10. ОСНОВНЫЕ ПАРАМЕТРЫ И РАЗМЕРЫ МЯГКИХ КОНТЕЙНЕРОВ (ПО ГОСТ 21045—75)

Обозначение типоразмеров	Габаритные размеры в загружаемом состоянии, мм, не более			Собственная масса контейнера, кг, не более	Масса брутто, т, не более	Номинальный рабочий объем в загруженном состоянии, м ³	Насыльная объемная масса транспортируемого продукта, т/м ³ , не более	Размеры загрузки, мм, не более	Длина загрузки, мм, не более
	длина	ширина	высота						
МК-0,5П (Л)	940	940	950	20	1,5	0,51	2,4	400	690
МК-0,7П (Л)	940	940	1250	25	1,5	0,67	1,8	400	690
МК-1П (Л)	980	980	1250	35	2	0,89	1,9	600	1100
МК-1,5П (Л)	1450	1450	1250	50	2	1,72	1,1	600	1100
МК-2П (Л)	1450	1450	1650	80	4	2,2	1,7	600	1100
МК-3П (Л)	1450	1450	2500	95	4	3,35	1,1	600	1100

или в виде растворов в баках-хранилищах. Хранение сыпучих реагентов навалом трудоемко, загрязняет воздух в помещении склада, усложняет получение раствора, поэтому не может быть рекомендовано. Тара для реагентов должна соответствовать предусматриваемой категорией Минхиммаша СССР в зависимости от свойств каждого реагента. Как исключение сыпучие реагенты допускается хранить в закрытых вентилируемых и неотапливаемых складах.

Все погрузочно-разгрузочные работы должны быть полностью механизированы. Склады сухого реагента необходимо оборудовать подъемно-транспортными механизмами с ручным управлением при расходе реагентов до 1 т/сут и электрическим управлением при расходе более 1 т/сут.

Мешки с реагентами загружают на поддоны общей массой 0,5—1 т. Поддоны укладывают в штабеля высотой до 2 м. Между штабелями оставляют проходы, равные ширине поддона, но не менее 1 м. Штабеля располагают на расстоянии 1 м от нагревательных приборов. Ящики и бочки с сухим реагентом также штабелируют, при этом использование поддонов не обязательно.

Сыпучие неслеживающиеся и слабослеживающиеся неядовитые и невзрывоопасные реагенты доставляют и хранят в большегрузных контейнерах в виде закрытых емкостей с загрузочными и разгрузочными люками и грузоподъемными элементами. Контейнеры подразделяются на мягкие и жесткие. Мягкие контейнеры служат для перевозок на дальние расстоя-

ния (при возврате они складываются и занимают мало места).

Для перевозки реагентов с центральных складов на расстояние до 100 км можно применять жесткие неразборные контейнеры. Жидкие и ядовитые реагенты перевозят только в жестких контейнерах или цистернах.

Основные параметры мягких контейнеров приведены в табл. 16.10.

Загруженные мягкие контейнеры для хранения до 30 сут можно размещать в крытых складах и на открытых площадках. Последние должны иметь твердое покрытие с уклоном для стока воды. Размещают контейнеры на поддонах или настилах. Загруженные контейнеры штабелируют в три яруса при объеме до 1,5 м³, в один ярус при объеме 2 и 3 м³. Между штабелями оставляют проход не менее 1 м.

Жесткие (металлические) контейнеры имеют массу брутто 1,25; 2,5; 4; 5 т. Габариты наиболее крупного контейнера: высота 2,45; ширина 1,35; длина 2,1 м. Мягкие контейнеры могут транспортироваться всеми видами открытого и закрытого транспорта в условиях, исключающих их механическое повреждение.

Жидкие ядовитые и обжигающие реагенты хранят в закрытых вентилируемых складах. Неядовитые реагенты, например аммиачную воду, можно хранить в герметических цистернах под навесом.

Каждый реагент должен храниться на специализированном складе. Нельзя хранить в одном помещении склада реагенты, которые могут взаимодействовать друг с другом при случайном соприкосновении.

ГЛАВА 17. КРИСТАЛЛИЗАЦИОННЫЕ УСТАНОВКИ

17.1. Общие сведения

Кристаллизационные установки предназначены для регенерации отработанных травильных растворов путем выделения из них солей соответствующих металлов.

При изменении концентрации и температуры получают пересыщенные растворы

солей, из которых затем выделяются их кристаллы. Полученные кристаллы удаляют фильтрованием либо центрифугированием, а регенерированные растворы возвращают в производство.

Кристаллизаторы применяются следующих типов:

периодического действия с естественным охлаждением за счет испарения воды; периодического действия с перемешиванием и искусственным охлаждением; непрерывного действия большой производительности;

выпарные с подогревом; вакуумные.

Расчет кристаллизации сводится к решению основного уравнения:

$$Q = q + g + G, \quad (17.1)$$

где Q — количество обрабатываемой в кристаллизаторе сточной воды; q — масса маточного раствора после кристаллизации; g — масса кристаллов, выделившихся за время кристаллизации; G — количество испарившейся воды.

Масса образующихся кристаллов g зависит от характера кристаллизующего вещества и концентрации его в сточной воде и определяется по уравнению

$$g = R \frac{100g_c - Sg}{100 - S(R-1)}, \quad (17.2)$$

где g_c — масса безводной соли в обрабатываемом количестве сточной воды, определяется по начальной концентрации C_0 и плотности ρ сточной воды; связь между этими величинами выражается уравнением

$$g_c = C_0 Q / \rho; \quad (17.3)$$

S — концентрация соли в маточном растворе (в частях по массе соли на 100 частей по массе чистой воды); R — отношение относительной молекулярной массы кристаллизующегося из водного раствора кристаллогидрата M_1 к относительной молекулярной массе безводной соли M_2 ; если из раствора кристаллизуется безводная соль, то $R=1$.

Если кристаллизация происходит при естественном испарении, то количество g_1 испаряющейся с 1 м^2 зеркала кристаллизатора воды:

$$g_1 = k(P - \varphi p), \quad (17.4)$$

где k — коэффициент испарения, зависящий от температуры и скорости движения воздуха над кристаллизатором; P — упругость паров над водой при средней температуре испарения t_s ; φ — относительная влажность воздуха; p — упругость паров воды в воздухе при температуре t_b .

Суммарное количество воды G , которое можно испарить в кристаллизаторе за период испарения τ :

$$G = g_1 F \tau, \quad (17.5)$$

где F — площадь поверхности испарения в кристаллизаторе; τ — продолжительность испарения.

Величины параметров P и p зависят от температуры t_s , при которой происходит испарение, и от температуры воздуха t_b :

t_s	0	10	20	30	40	50	60	70	80	90	t_b
P	5	9	18	32	55	93	149	284	355	526	p

Величина коэффициента k зависит от температуры и скорости движения воздуха над сточной водой (табл. 17.1). Насыщенность воздуха влагой для средних условий можно считать $\varphi=0,7$. Таким образом, зная величину Q и принимая различные значения p и τ , нетрудно определить

ТАБЛИЦА 17.1. ЗНАЧЕНИЯ КОЭФФИЦИЕНТА ИСПАРЕНИЯ k

t_s	Значение k при скорости движения воздуха, м/с					
	0,5	1	2	3	4	5
25	0,019	0,028	0,04	0,049	0,057	0,064
50	0,022	0,031	0,043	0,053	0,062	0,069
70	0,023	0,033	0,046	0,057	0,065	0,073
90	0,024	0,035	0,049	0,06	0,069	0,078

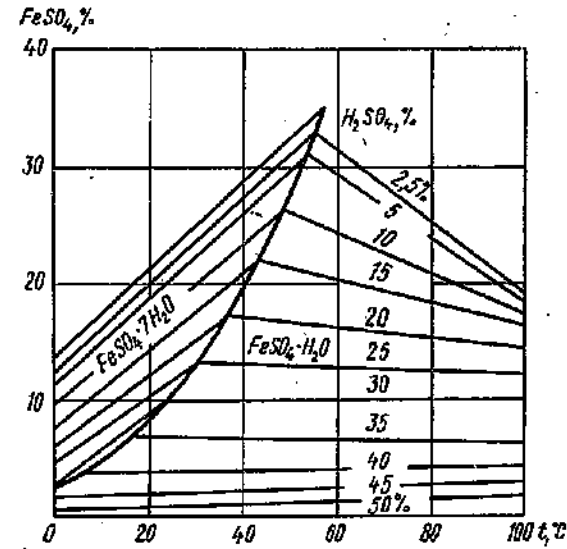


Рис. 17.1. Растворимость сульфата железа в зависимости от температуры раствора и концентрации серной кислоты

все остальные характеристики и габариты кристаллизатора.

Для естественного охлаждения требуется значительная площадь поверхности испарения, поэтому такие установки применяются для обработки небольших количеств отработанных растворов. Кроме того, воздушное охлаждение и испарение зависит от атмосферного состояния воздуха, что делает процесс кристаллизации неустойчивым.

Наибольшее распространение получили кристаллизационные установки для регенерации растворов, образующихся при травлении углеродистой стали в серной кислоте. Отработанные растворы имеют температуру $60-80^\circ C$ и содержат $FeSO_4$, H_2SO_4 и H_2O в среднем 20, 10 и 70%.

При кристаллизации можно получить одноводный ($FeSO_4 \cdot H_2O$) или семиводный ($FeSO_4 \cdot 7H_2O$) сульфат железа — железный купорос. Методы, связанные с получением одноводного сульфата железа, не нашли применения в СССР из-за сложности хранения и транспортирования этого продукта.

Наиболее широко в нашей стране применяются кристаллизационные (купоросные) установки для выделения семиводного сульфата железа.

На рис. 17.1 показана растворимость сернистого железа в зависимости от

концентрации кислоты и температуры раствора. Из графика видно, что растворимость $FeSO_4$ уменьшается с увеличением концентрации H_2SO_4 в растворе (при постоянной температуре) и увеличивается с повышением температуры раствора (при

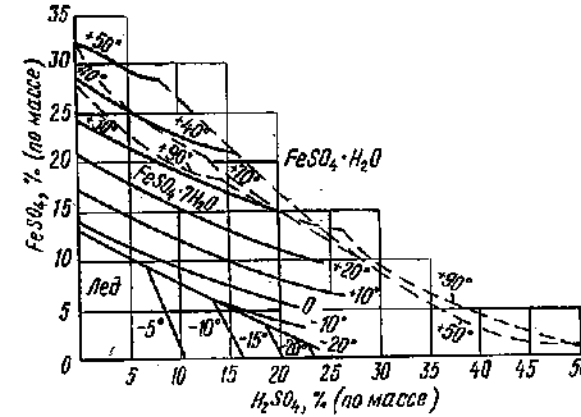


Рис. 17.2. Диаграмма состояния раствора $H_2O > H_2SO_4 > FeSO_4$

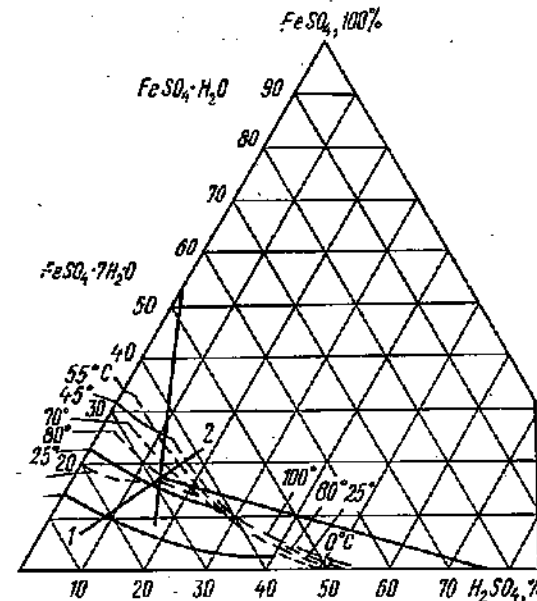


Рис. 17.3. Диаграмма состояния раствора $H_2O > H_2SO_4 > FeSO_4$

постоянной концентрации). Однако это увеличение наблюдается только до определенной температуры, выше которой растворимость падает.

При расчетах удобно пользоваться диаграммами, в которых показаны изотермы растворимости $FeSO_4$ в смеси вода — кислота. Эти диаграммы могут быть представлены в прямоугольных координатах и в виде треугольных диаграмм (рис. 17.2—17.3).

Кристаллизационные установки применяются двух типов: с водяным охлаждением и вакуумные.

17.2. Кристаллизационные установки с водяным охлаждением

Отработанный раствор из сборника подается в смеситель, в который дозируется серная кислота. Затем раствор поступает в кристаллизаторы. Оптимальная температура кристаллизации составляет $5-10^\circ C$. Для охлаждения используется обычно артезианская вода. При отсутствии артезианской воды с пониженной температурой применяется двухступенчатое охлаждение — сначала производственной водой до $45-50^\circ C$, а затем рассолом, поступающим из аммиачно-холодильной установки, до $5-10^\circ C$. Выпавшие кристаллы купороса выводятся из кристаллизаторов вместе с раствором и поступают на центрифугу. Оптимальное соотношение $T:Ж$ составляет 1:1.

Для обезвоживания применяют центрифуги типа ФГП. Влажность обезвоженного купороса составляет 2—3%. Кристаллизационные установки с водяным охлаждением производительностью 2000, 4000 и 12000 т/год (по железному купоросу) разработаны институтом Гипромез (Ленинград).

17.3. Вакуум-кристаллизационные установки

Установки этого типа получили наибольшее распространение в нашей стране и за рубежом. Они применяются в черной и цветной металлургии для выделения солей металлов.

При обработке травильных растворов углеродистых сталей в серной кислоте основными факторами, влияющими на выделение железного купороса из системы $H_2O - FeSO_4 - H_2SO_4$, является увеличение концентрации $FeSO_4$ или кислоты, а также снижение температуры раствора. Процесс проводят при разрежении (вакууме). За счет создания вакуума раствор закипает и испаряется. При этом одновременно повышается концентрация $FeSO_4$ и снижается температура раствора.

Типовые проекты установок периодического и непрерывного действия производительностью соответственно 2000, 6000 и 12000 т/год (по железному купоросу) разработаны институтом Гипромез. Имеются индивидуальные проекты установок производительностью до 60 тыс. т/год. Вакуум создается с применением пароструйных насосов — эжекторов. В установках периодического действия процесс кристаллизации идет в одном аппарате.

Значительно более экономичны многоступенчатые установки непрерывного действия (рис. 17.4). Наибольшее разрежение поддерживают в четвертой, последней ступени. Горячий раствор перетекает из одной ступени в другую, постепенно охлаждаясь до $10^\circ C$. Пульпа (смесь кристаллов с маточным раствором) выводится из четвертой ступени и подается на центрифугу.

Рис. 17.4. Схема вакуум-кристаллизационной купоросной установки непрерывного действия производительностью 3000 т/год (по 76%-ной серной кислоте)
 1 — насосы; 2 — промежуточный сборник пульзы; 3 — кристаллизаторы; 4 — испаритель с мешалкой; 5 — испаритель без мешалки; 6 — эжекторы первой ступени; 7 — главный конденсатор; 8 — эжекторы второй ступени; 9 — сливной конденсатор; 10 — эжектор третьей ступени; 11 — эжектор четвертой ступени; 12 — вакуум-насос; 13 — мерник для отработанного раствора; 14 — мерник для серной кислоты; 15 — ступень пульзы; 16 — центрифуга; 17 — сборник маточника; 18 — насосы; 19 — в оборотный дилк завода; 20 — барометрический ящик; 21 — в канализацию; 22 — сифонный вакуум-бачок; 23 — нейтрализатор; 24 — железодорожная цистерна с серной кислотой; 25 — бак-хранитель серной кислоты; 26 — насосы; 27 — бак-хранитель отработанного маточного раствора; 28 — на нейтрализацию; 29 — погружной насос для откачки случайных проливов; 30 — насосы; 31 — в травильные ванны; В — вакуумная линия; ГВ — горячая вода; И — пульза; О — отработанный раствор; М — маточный раствор; К — серная кислота

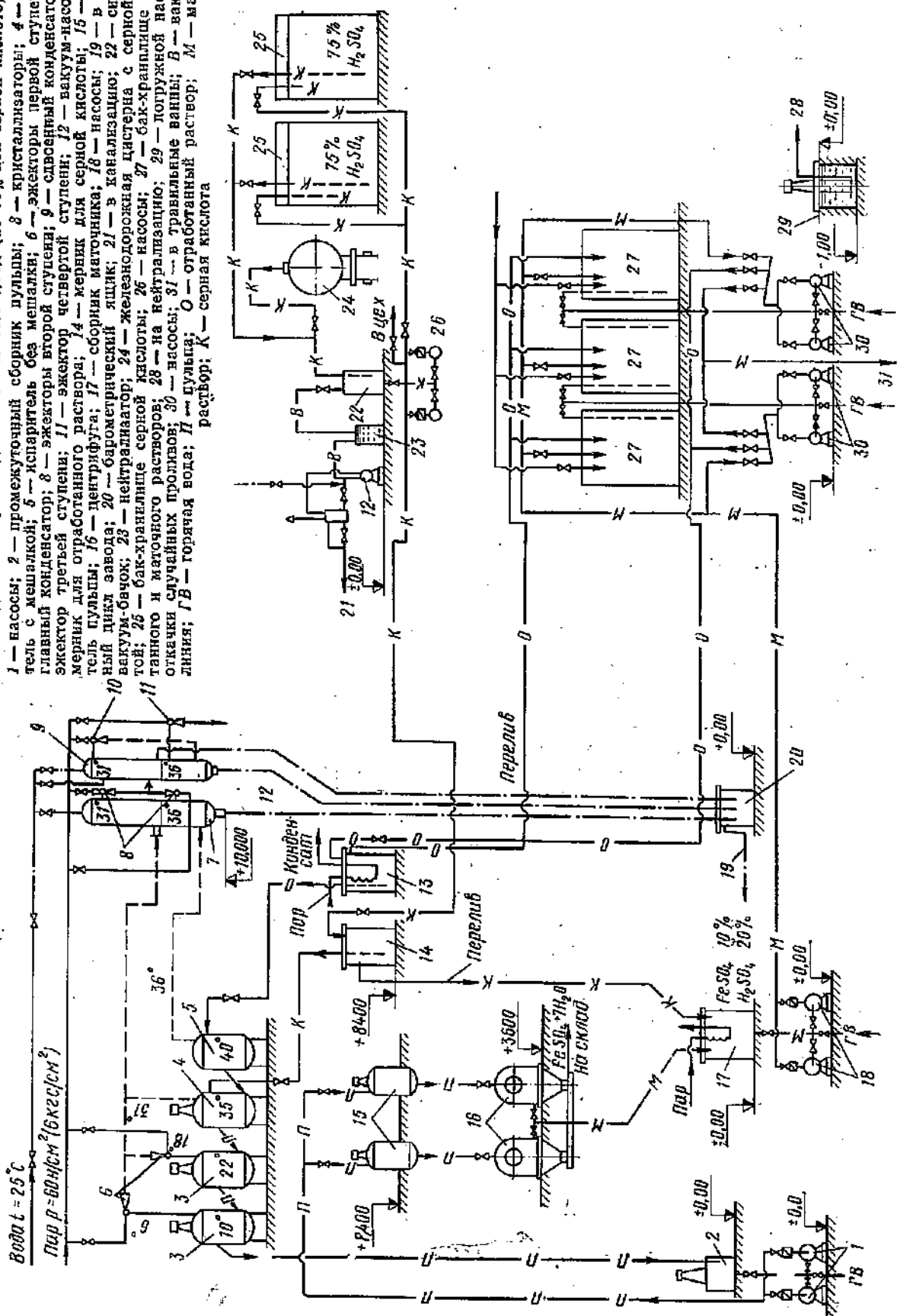
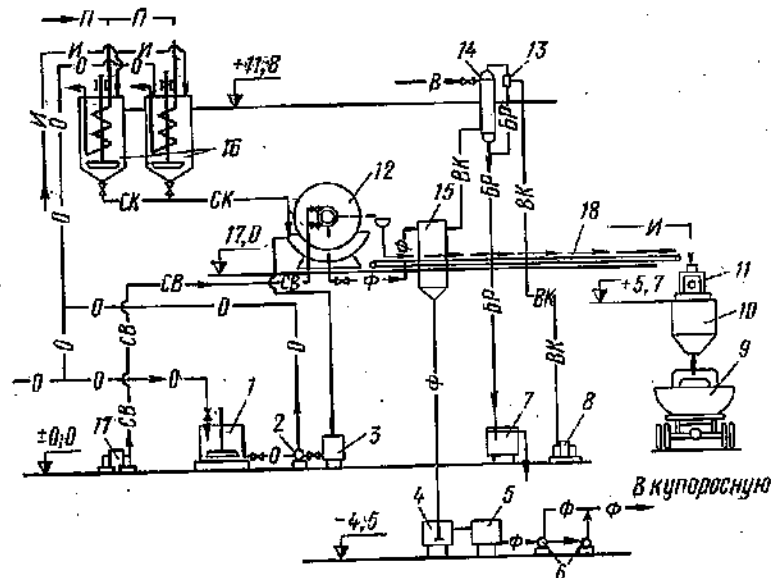


Рис. 17.5. Схема обескремнивающей установки

1 — приемный бак; 2 — насос; 3 — бачок для перелива; 4 — гидравлический затвор; 5 — сборник фильтрата; 6 — насос; 7 — барометрический сборник; 8 — вакуум-насос; 9 — автосамомешалка; 10 — бункер; 11 — бетономешалка; 12 — вакуум-фильтр; 13 — ловушка; 14 — конденсатор; 15 — ресивер; 16 — коагуляторы; 17 — воздуходувка; 18 — транспортер; В — вода; О — отработанный раствор; И — известковое молоко; П — пар; СК — скоагулированный раствор; Ф — фильтрат; ВК — вакуумная линия; БР — барометрическая вода; СВ — сжатый воздух



При расчете или выборе типоразмера купоросной установки необходимы следующие исходные данные:

- по количеству, составу и температуре отработанного травильного раствора и режиму его поступления на переработку;
- по требуемому составу регенерированного травильного раствора;
- по параметрам рабочего пара, идущего на эжекцию;
- по температуре охлаждающей воды, идущей на барометрические конденсаторы.

17.4. Установки предварительного обескремнивания травильных растворов

При травлении трансформаторной стали, содержащей кремний, отработанные

травильные растворы кроме серной кислоты и сульфата железа содержат еще коллоидную кремниевую кислоту, наличие которой препятствует выделению железного купороса при кристаллизации, поэтому перед кристаллизацией из отработанного травильного раствора выделяют кремниевую кислоту. Раствор нейтрализуют известковым молоком до содержания свободной кислоты 2—0 г/л. При этом раствор подогревают паром до температуры 60—70°С. В результате образуется гипс, а золь кремниевой кислоты переходит в гель. Скоагулированную кремниевую кислоту вместе с выпавшим в осадок гипсом выделяют из раствора на вакуум-фильтре. Схема установки обескремнивания показана на рис. 17.5.

ГЛАВА 18. ЭКСТРАКЦИОННЫЕ УСТАНОВКИ

18.1. Общие сведения

Экстракционный метод широко применяется для очистки сточных вод от органических примесей. Использование метода экстракции экономически целесообразно при значительных концентрациях извлекаемых веществ или их высокой товарной ценности, а также при обработке высокотоксичных сточных вод, когда не приемлемы либо не осуществимы другие известные методы.

При экстракции происходит извлечение из сточных вод растворенных в ней веществ с переходом их в другую несмешивающуюся с водой жидкость — экстрагент.

Исходные сточные воды и экстрагент приводят в тесный контакт. В результате взаимодействия фаз получают экстракт (раствор извлеченных веществ в экстрагенте) и рафинат (остаточный водный раствор), из которого в той или иной степени

полноты удалены экстрагируемые компоненты. Полученную смесь экстракта с рафинатом разделяют друг от друга отстаиванием, иногда центрифугированием. После разделения извлекают целевые продукты из экстракта и регенерируют экстрагент из рафината.

Экстрагент должен обладать следующими свойствами: иметь хорошую экстрагирующую способность по отношению к извлекаемому веществу, т. е. высокий коэффициент распределения; обладать определенной селективностью — способностью экстрагировать из сложной водной системы одно вещество или группу; отличаться малой растворимостью в воде; заметно отличаться плотностью от плотности воды, что обеспечивает быстрое и полное разделение фаз; иметь температуру кипения, значительно отличающуюся от температуры кипения экстрагируемого вещества, что обес-

печивает легкость их разделения; не взаимодействовать с экстрагируемым веществом, материалом аппаратуры и подвергаться заметному гидролизу; иметь небольшую теплоту испарения и малую теплоемкость, что позволяет снижать расходы пара и охлаждающей воды; иметь возможно меньшую огнеопасность, взрывоопасность и токсичность; иметь низкую стоимость.

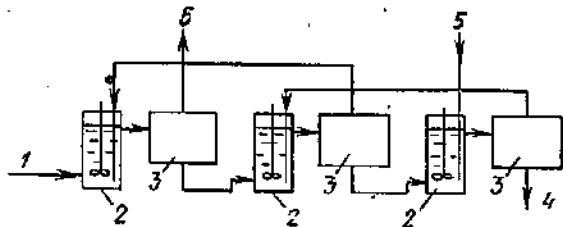


Рис. 18.1. Схема противоточной многоступенчатой экстракции

1 — исходные сточные воды; 2 — экстрактор; 3 — отстойник; 4 — очищенные сточные воды (рафинат); 5 — экстрагент; 6 — конечный экстракт

При очистке сточных вод в качестве экстрагентов обычно применяют органические растворители (бензол, четыреххлористый углерод, бутилацетат и др.).

Извлекаемое при экстракции вещество распределяется между экстрагентом и водой таким образом, что устанавливается динамическое равновесие, характеризуемое коэффициентом распределения:

$$K = C_A / C_B \quad (18.1)$$

где C_A и C_B — концентрация вещества в экстрагенте и в воде в момент равновесия.

Эффективность процесса экстракции зависит от следующих факторов: величины поверхности взаимодействия между фаза-

ми, градиента концентрации извлекаемого вещества, скорости взаимного перемещения фаз, продолжительности контакта. Чем выше эти показатели, тем больше возрастает скорость процесса и полнота очистки.

Экстракция может осуществляться в одну или несколько ступеней. При одноступенчатой (однократной) экстракции исходный раствор и экстрагент перемешивают в смесителе, после чего смесь передают в сепаратор-отстойник, где происходит разделение с образованием двух слоев — экстракта и рафината. Затем экстракт направляют на регенерацию.

При таком однократном взаимодействии при длительном времени контактирования могут быть получены близкие к равновесным составы экстракта и рафината. Степень извлечения вещества при однократной экстракции является низкой.

В практике очистки сточных вод наиболее часто применяется многоступенчатая противоточная экстракция (рис. 18.1). Исходные сточные воды и экстрагент поступают с противоположных сторон. Конечный экстракт удаляется из первой ступени установки, а очищенные сточные воды (рафинат) из последней ступени. При этом на последней ступени сточные воды, наиболее обедненные удаляемым компонентом, взаимодействуют со свежим экстрагентом, а на первой ступени исходные сточные воды — с близким к насыщению удаляемым компонентом (экстрактом). Благодаря этому достигается высокая средняя движущая сила процесса и более полная очистка сточных вод.

Число ступеней экстракции, необходимое для достижения заданной степени очистки, определяют обычно графически, построив рабочую линию экстракции и кривой равновесия; графики строят на основании

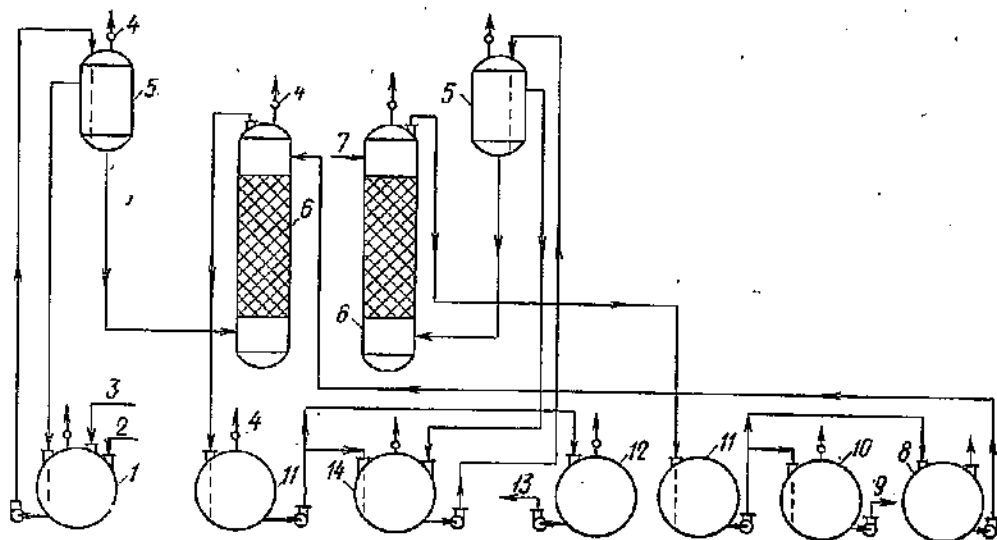


Рис. 18.2. Экстракционная установка извлечения нитропродуктов из сточных вод бензолом

1 — емкость для исходного бензола; 2 — бензол после ректификации; 3 — бензол со склада; 4 — огнепреградитель; 5 — напорная емкость; 6 — экстрактор; 7 — исходные сточные воды; 8 — сборник сточных вод после первой стадии экстракции; 9 — конечный экстракт на ректификацию; 10 — сборник конечного экстракта; 11 — сепаратор первой ступени; 12 — сборник очищенных сточных вод; 13 — очищенные сточные воды; 14 — сборник промежуточного экстракта

опытных или литературных данных. Методика построения графиков приводится в специальной литературе.

18.2. Экстракционные установки для извлечения нитропродуктов из сточных вод бензолом

В сточных водах производств нитропродуктов, например нитробензола, содержится 1,5—2,2% нитропродуктов и 0,25—0,5% свободной азотной кислоты. Нитропродукты экстрагируют бензолом. В процессе экстракции азотная кислота нитрует бензол и ее концентрация в сточных водах снижается до 0,01—0,03%.

Экстракцию осуществляют в двухступенчатой установке (рис. 18.2). Сточные воды подают на верх экстракционной колонны первой ступени; в нижнюю часть колонны из напорной емкости подают промежуточный экстракт; смесь поступает в сепаратор первой ступени, где после отстаивания отделяют конечный бензольный экстракт, который принимают в сборник, а частично очищенную сточную воду в емкость, откуда ее подают на верх колонны второй ступени. В нижнюю часть колонны поступает из напорной емкости свежий бензол.

Смесь сточных вод и бензола направляется в сепаратор второй ступени. После отстаивания очищенные сточные воды сбрасывают из установки, а промежуточный экстракт бензола передают в сборник. Из сборника бензольный экстракт идет на разгонку в ректификационную колонку. Полученный после ректификации бензол возвращают в сборник для повторного использования, а выделенные нитропродукты (кубовый остаток) утилизируют.

18.3. Экстракционные установки по извлечению фенолов из сточных вод

Для экстракции фенолов из сточных вод в качестве экстрагентов могут быть применены простые и сложные эфиры (табл. 18.1).

Лучшими из перечисленных экстрагентов для извлечения фенола (одноатомного) являются этилацетат и н-амилацетат, а для пирокатехина (двухатомного фенола) — этилацетат.

Трудно поддающиеся очистке фенолсодержащие сточные воды, например подсмольные воды полукоксования бурых углей, наиболее полно очищаются путем экстракции фенольваном (бутилацетатом) либо трикрезилфосфатом.

Фенольван — смесь сложных алифатических эфиров, трудно растворим в воде, но с высокой растворяющей способностью по отношению к фенолам. Коэффициент распределения для 2%-ного раствора фенола (карболовой кислоты) составляет 49. Плотность фенольвана 0,88 кг/м³. Он кипит в интервале температур 100—130°C. После регенерации экстракционная способность фенольвана полностью восстанавливается. Экстракция фенолов из сточных вод различными эфирами осуществляется по однотипной схеме.

Фенолсодержащие сточные воды охлаждают до оптимальной температуры обработки 20—25°C, продувают углекислым газом (дымовыми газами) для перевода фенолятов в свободные фенолы, а затем подают на экстракцию. Степень извлечения фенолов достигает 92—97%. Остаточное содержание фенолов в очищенных сточных водах составляет до 800 мг/л. В большин-

ТАБЛИЦА 18.1. СВОЙСТВА ЭФИРОВ, ПРИГОДНЫХ ДЛЯ ЭКСТРАКЦИИ ФЕНОЛОВ ИЗ СТОЧНЫХ ВОД

Вид экстрагента	Плотность, кг/м ³	Температура кипения, °C	Упругость пара при температуре 20° C и давлении 760 мм рт. ст.*	Скрытая теплота испарения С, ккал/кг	Растворимость при температуре 20° C, %		Азеотропная смесь с водой		Коэффициент распределения	
					растворитель в воде	вода в растворителе	температура кипения, °C	содержание вещества в смеси, %	по фенолу	по пирокатехину
Простые эфиры										
Диэтиловый	713	34,6	442,4	120	7,5	2,7	34,15	98,7	33,5	8,9
Дибутиловый	769	140,9	10,3	70,1	Малая	Малая	—	—	39,7	11,5
Диизопропиловый	725	68,7	139	67,6	0,2	»	61,4	96,4	27,8	3
Сложные эфиры										
Этилацетат	900	77,1	73	88,1	7,9	3	70,5	91,4	55	15,4
н-амилацетат	870	142	3,5	69	0,5	Малая	95,2	59	49,5	6,2
Изобутилацетат	871	116,5	8,2	73,8	0,7	»	87,4	83,4	48,3	8,7
Изоамилацетат	870	142	2,5	73	0,3	»	93,8	63,8	35	6

* 1 мм рт. ст. = 133,322 Па.

ТАБЛИЦА 18.2. РЕЗУЛЬТАТЫ ОЧИСТКИ СТОЧНЫХ ВОД ОТ ФЕНОЛОВ ФЕНСОЛЬВАНОМ

Показатели	Сточные воды		
	полукоксования бурых углей	газогенератор- ных установок	сланцевой промышленности
Содержание фенолов в исходных сточных водах, кг/м ³	11,8	4,4—4,6	8
В том числе:			
летучих	5	3,2—3,3	1
нелетучих	6,8	1,2—1,3	7
Содержание фенолов в очищенных сточных водах, кг/м ³	1,3	0,64—0,77	0,36—0,45
В том числе:			
летучих	0,15	0,12—0,25	0,04—0,07
нелетучих	1,15	0,52	0,32—0,38
Степень извлечения фенолов, %:			
летучих	97	92,5—96	93,5
нелетучих	83	57—60	94,6
Объемное соотношение фенсольван : вода	1:7	1:10	1:7

стве случаев этого бывает достаточно для дальнейшего использования сточных вод.

При необходимости производят глубокую очистку от остаточных фенолов путем их окисления. На рис. 18.3 приведена принципиальная технологическая схема дефеноляции сточных вод фенсольваном.

Исходные сточные воды через холодильник подают в колонну для продувки дымовыми газами до pH=6÷6,5, затем сточные воды поступают в трехступенчатый противоточный экстрактор. Из первой ступени экстракт подают в ректификационную колонну, где отгоняют фенсольван. Пары фенсольвана конденсируют и направляют в сборник, а сырые фенолы подают на утилизацию. Обесфеноленные сточные воды, выходящие из последней ступени экстрактора, содержат некоторое количество фенсольвана. Для регенерации фенсольвана сточные воды продувают острым паром в регенерационной колонне, парогазовую смесь конденсируют, а затем разделяют в декантаторе. Регенерированный фенсольван сливают в общий сборник. Потери фенсольва-

на составляют 200 г/м³ очищенных сточных вод. Сток через промежуточный сборник сбрасывают.

Результаты по очистке сточных вод от фенолов экстракцией фенсольваном приведены в табл. 18.2.

Доочистка сточных вод от фенолов возможна их окислением двуокисью марганца (пирролюзитом) в серной кислоте. О способности различных фенолов к окислению можно судить по величине их окислительно-восстановительных потенциалов (редокс-потенциал), который составляет: для одноатомных фенолов 0,92 В, для м-крезола — 0,89 В, для о-крезола — 0,85 В, для п-крезола — 0,84 В.

Окисление фенола проходит по следующим химическим реакциям:

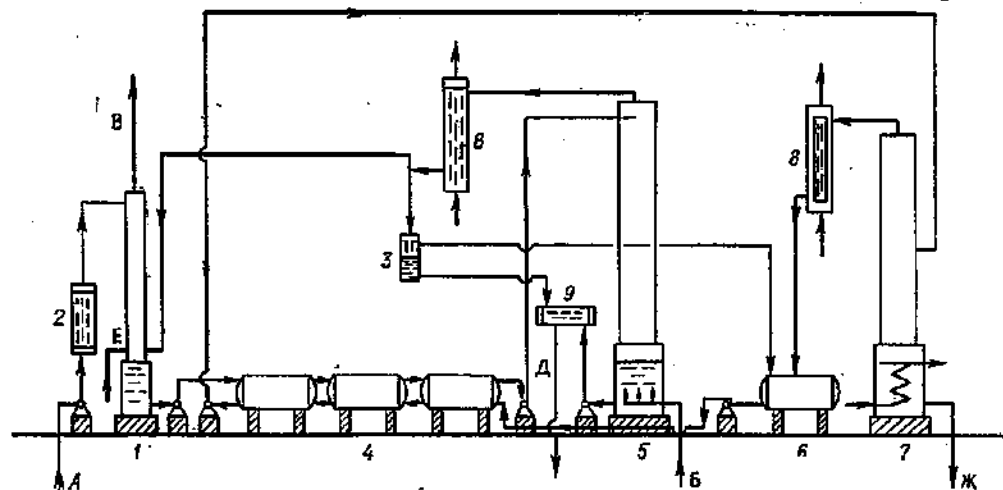
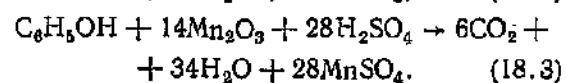
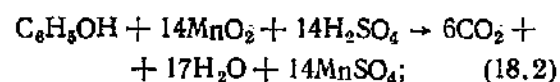


Рис. 18.3. Экстракционная установка по извлечению фенолов из сточных вод фенсольваном
А — фенолсодержащие сточные воды; В — дымовые газы; В — отдувочные газы; Г — фенольный экстракт; Д — дефенолированная вода; Е — острый пар; Ж — сырые фенолы; 1 — колонна продувки фенольных вод углекислотой; 2 — холодильник; 3 — отстойник-декантатор; 4 — ступенчатая экстракция; 5 — ректификационная колонна; 6 — сборник фенсольвана; 7 — регенерационная колонна; 8 — конденсаторы; 9 — промежуточная емкость

Регенерацию окислов марганца осуществляют едким натром:

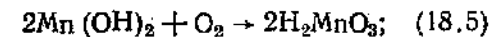
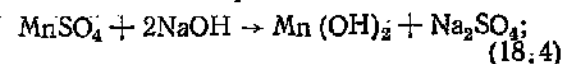


Схема установки доочистки сточных вод от фенолов окислением пирролюзитом представлена на рис. 18.4.

Сточные воды из цикла экстракции подают в стальной футерованный реактор, снабженный свинцовыми барботерами для сжатого воздуха и острого пара, затем при непрерывном перемешивании в реактор загружают серную кислоту до концентрации 20—25 г/л.

После этого в реактор также при перемешивании загружают пирролюзит. Затем массу нагревают острым паром и выдерживают в течение нескольких часов. На этом цикле обесфеноливание заканчивается.

Окислы марганца из обработанных сточных вод регенерируют в отдельном реакторе. К сточным водам добавляют раствор едкого натра, доводя pH среды до 9—9,5. Затем смесь продувают сжатым воздухом и по окончании цикла выводят из реактора.

Полученную суспензию разделяют в отстойниках либо фильтрующих аппаратах, очищенную воду удаляют, а регенерированный пирролюзит возвращают для повторного использования.

Оптимальные условия дефеноляции: температура — 97—99° С; расход серной кислоты — 2,5—3,5%; расход пирролюзита — 300% (от теоретического); продолжительность окисления — 4—6 ч. При указанных параметрах остаточная концентрация фенолов в сточных водах составляет 1—3 мг/л.

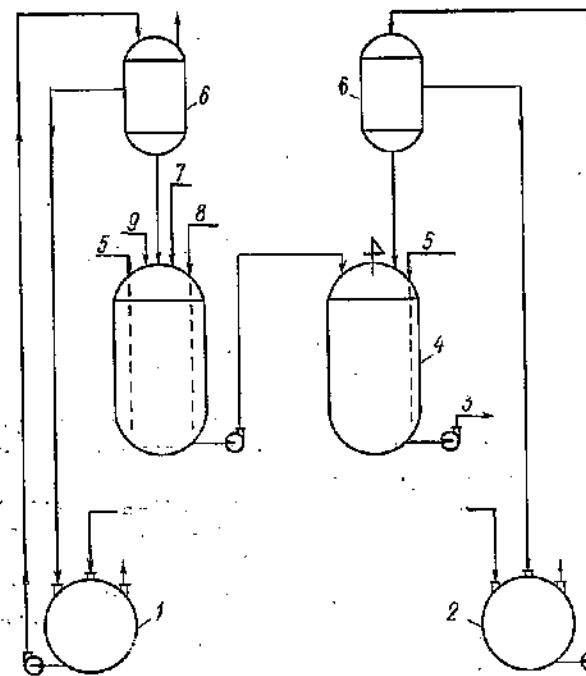


Рис. 18.4. Схема установки доочистки сточных вод от фенолов окислением пирролюзитом

1 — емкость для серной кислоты; 2 — емкость для едкого натра; 3 — суспензия на разделение; 4 — реактор-регенератор; 5 — сжатый воздух; 6 — напорная емкость; 7 — исходные сточные воды; 8 — «острый» пар; 9 — пирролюзит

ГЛАВА 19. СОРБЦИОННЫЕ УСТАНОВКИ

19.1. Общие сведения

Сорбционная очистка представляет собой процесс поглощения загрязняющих веществ из сточных вод твердыми веществами — сорбентами. Процессы сорбции избирательны и обычно обратимы. Благодаря их обратимости становится возможным выделение поглощенных веществ (десорбция).

Сорбенты способны извлекать из воды многие органические вещества, в том числе и биологически жесткие, не удаляемые из нее другими методами. При использовании высокоактивных сорбентов воду можно очистить от загрязнений до практически нулевых остаточных концентраций. Сорбцию применяют и при небольших концентрациях загрязнений, когда другие методы очистки оказываются неэффективными и требуется глубокая степень очистки. В тех случаях, когда концентрация сорбируемых веществ в исходных сточных водах велика, обычно выгоднее использовать другие методы очистки.

В качестве сорбентов практически могут служить все мелкодисперсные твердые ве-

щества, имеющие развитую поверхность, — активный уголь, зола, торф, опилки, разные глины, доменные шлаки и др.

Поверхностное натяжение между сорбентом и водой должно быть выше поверхностного натяжения между сорбентом и сорбируемым веществом. Сорбент должен обладать значительной механической прочностью и определенным гранулометрическим составом, а также легкой регенерируемостью.

Наиболее эффективными сорбентами являются активные угли (АУ) различных марок. Активные угли являются пористыми материалами, поры которых по своему размеру могут быть подразделены на четыре вида: макропоры размером 1000—20 000 Å, переходные поры — 40—1000 Å, супермикропоры — 16—40 Å и микропоры — не более 16 Å. Эффективность АУ обуславливается наличием в них микропор, а также в определенной степени супермикропор.

Растворенные органические вещества имеют размер частиц менее 16 Å. Они за-

полняют объем микропор сорбента, полная удельная вместимость, см³/г, которых соответствует поглощающей способности сорбента, поэтому объем микропор является одной из важнейших характеристик и приводится для соответствующих марок активных углей (см. табл. 31.6).

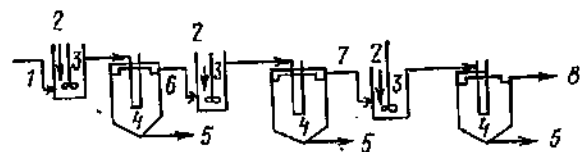


Рис. 19.1. Трехступенчатая сорбционная установка с последовательным введением сорбента

1 — подача сточной воды; 2 — ввод сорбента; 3 — мешалки; 4 — отстойники; 5 — отвод отработанного сорбента; 6 — отвод воды после первой обработки сорбента; 7 — то же, после второй обработки; 8 — то же, после третьей обработки (очищенная вода)

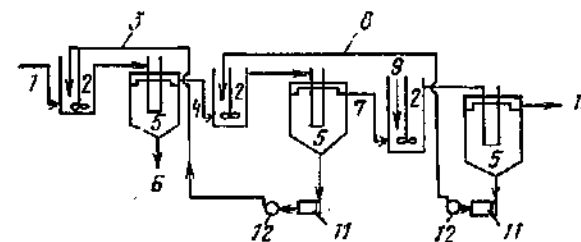


Рис. 19.2. Трехступенчатая сорбционная установка с противоточным введением сорбента

1 — подача сточной воды; 2 — мешалки; 3 — подача сорбента из третьей ступени на вторую; 4 — отвод воды после первой обработки сорбентом; 5 — отстойники; 6 — отвод отработанного сорбента; 7 — отвод воды после второй обработки; 8 — подача сорбента из третьей ступени на вторую; 9 — ввод сорбента; 10 — отвод воды после третьей обработки (очищенная вода); 11 — приемники отработанного сорбента; 12 — насосы для перекачки сорбента

Сорбция может проходить в статических либо динамических условиях. Сорбция в статических условиях осуществляется интенсивным перемешиванием обрабатываемой воды с сорбентом в течение определенного времени и последующего отделения сорбента от воды в результате отстаивания или фильтрования и т. п.

Процесс проводится в одну, но чаще в несколько ступеней. Одноступенчатую очистку применяют при небольших исходных концентрациях загрязнений, когда требуется мало сорбента, либо в тех случаях, когда сорбент дешев и легко доступен.

При многоступенчатой сорбции за счет введения новых порций сорбента постоянно поддерживается определенная, разность концентраций извлекаемого вещества в воде и сорбенте, что увеличивает скорость сорбции и требует меньшего расхода сорбента, чем при очистке в одну ступень.

Многоступенчатая сорбция осуществляется с последовательным (рис. 19.1) или противоточным (рис. 19.2) введением сорбента. В первом случае сорбент вводится отдельными порциями на каждой ступени

обработки, во втором чистый сорбент вводится только раз на последней ступени и затем перекачивается из каждой последующей ступени на предыдущую.

При однократном введении сорбента в количестве m , г, на Q , л, обрабатываемой воды исходной расчетной формулой является:

$$m = Q(C_0 - C)/a, \quad (19.1)$$

где a — удельная сорбция, г, сорбируемого вещества на 1 г сорбента; Q — количество обрабатываемых сточных вод, л; C_0 и C — концентрация вещества в исходной и очищенной воде, г/л.

Из этого уравнения определяют расход сорбента m при заданном значении C . Величину удельной сорбции определяют из выражения

$$a = kC,$$

где k — коэффициент распределения — отношение количества вещества, оставшегося в воде, к количеству вещества, задержанного сорбентом; определяется опытным путем.

При многоступенчатой сорбционной очистке с последовательным введением в воду сорбента расчет производят по формулам:

$$C_n = \left(\frac{Q}{Q + km_1} \right)^n C_0; \quad (19.2)$$

$$m_1 = \frac{Q}{k} \left(\sqrt[n]{\frac{C_0}{C_n}} - 1 \right); \quad (19.3)$$

$$n = \frac{\lg C_0 - \lg C_n}{\lg(Q + km_1) - \lg Q}; \quad (19.4)$$

$$m_{об} = nm_1, \quad (19.5)$$

где n — число ступеней; C_n — концентрация вещества в сточных водах после n -й ступени; m_1 — доза сорбента, вводимая на каждой ступени, г/л; $m_{об}$ — общий расход сорбента, г.

При противоточной схеме очистки расчет выполняют по формулам:

$$C_n = \frac{km/Q - 1}{(km/Q)^{n+1} - 1} C_0; \quad (19.6)$$

$$am^{n+1} - bm - C = 0, \quad (19.7)$$

$$\text{где } a = (k/Q)^{n+1}; \quad (19.8)$$

$$b = kC_0/(QC_n); \quad (19.9)$$

$$C = \frac{C_0}{C_n} - 1; \quad (19.10)$$

$$n = \frac{\lg[C_0(km/Q - 1) + C_n] - \lg C_n}{\lg \frac{m}{Q} k} - 1. \quad (19.11)$$

Сорбция в динамических условиях осуществляется фильтрованием сточных вод через загрузку сорбента. Такой способ имеет большие технологические, эксплуатационные и экономические преимущества по сравнению с сорбцией в статических условиях. Сорбция в динамических условиях

позволяет более полно использовать емкость сорбента. По мере прохождения очищаемой сточной воды через загрузку концентрация вещества в ней снижается. Так же постепенно, начиная от входного сечения, увеличивается насыщенность сорбента. Через некоторое время сначала первый слой, а затем и последующие слои загрузки будут полностью насыщены и перестанут извлекать из воды загрязняющие вещества. Таким образом, возникает фронт отработки угля, который постепенно смещается вглубь загрузки.

Обычно сорбционная установка включает несколько (3—5) последовательно расположенных фильтров, что позволяет включать на регенерацию головной фильтр лишь после того, как его загрузка достигнет предельного насыщения, и он перестанет извлекать из воды загрязняющее вещество. Это обстоятельство имеет большое экономическое значение, поскольку можно реже регенерировать сорбент. После загрузки фильтра свежим сорбентом он переключается в конец установки.

19.2. Установки для сорбции из сточных вод нитропродуктов активированным углем

Эта установка (рис. 19.3) состоит из двух адсорбционных колонн, работающих попеременно. Активированный уголь марки

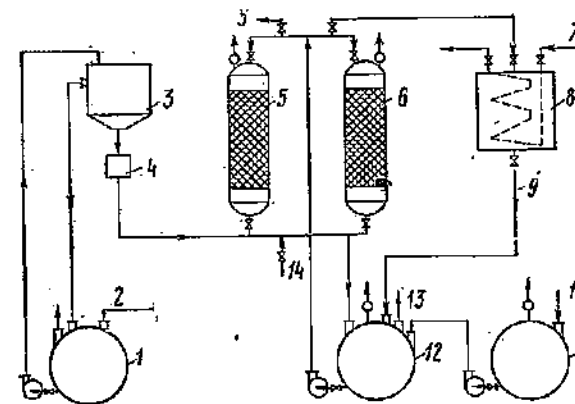


Рис. 19.3. Схема установки для сорбции из воды нитропродуктов активированным углем

1 — сборник сточных вод; 2 — сточная вода; 3 — напорная емкость; 4 — регулятор скорости напора; 5 — очищенная вода; 6 — колонна; 7 — охлаждающая вода; 8 — конденсатор; 9 — конденсат; 10 — растворитель; 11 — сборник растворителя; 12 — сборник экстракта; 13 — экстракт на ректификацию; 14 — острый пар

КАД загружен на подстиляющий слой из кокса, уложенного на деревянную решетку: сверху уголь покрыт слоем кокса и закрыт второй деревянной решеткой. Высота слоя угля около 5 м.

Сточные воды с содержанием 100—400 мг/л нитропродуктов поступают в емкость, из которой их подают в напорный бак, а затем через регулятор потока в нижнюю часть одной из колонн. Нагрузка составляет 3 м²/(м²·ч). Первые порции очищенной воды содержат 2—4 мг/л нитропродуктов, затем концентрация начинает постепенно повышаться. После повышения концентрации нитропродуктов в сточных водах до 20 мг/л колонну останавливают на регенерацию.

Отработанный уголь регенерируют растворителями с последующей отгонкой следов растворителя острым паром. Рециркуляцию растворителя осуществляют до тех пор, пока концентрация нитропродуктов в нем не составит 20—50 г/л. Затем его заменяют свежей порцией; объем первой порции растворителя равен 3—4 объемам активированного угля в колонне. В качестве растворителей применяют бензол, метанол, этанол, метилхлорид. Отработанный растворитель (экстракт) направляют на перегонку. Регенерированный растворитель возвращают в цикл очистки, а нитропродукты — на использование в основном технологическом процессе.

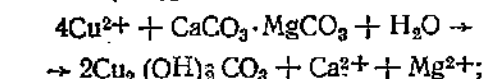
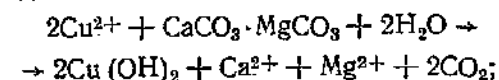
19.3. Установки для удаления из сточных вод катионов меди и свинца с применением доломита

Природный доломит состава CaMg(CO₃)₂ можно применять для очистки сточных вод от катионов меди и свинца. Вступая с ними в химическую реакцию, он образует следующие труднорастворимые соединения: Cu₂(OH)₂CO₃ — произведение растворимости 1,7·10⁻³⁴; CuCO₃ — произведение растворимости 2,5·10⁻¹⁰; Pb₂(OH)₂CO₃ — нерастворим; PbCO₃ — произведение растворимости 7,49·10⁻¹⁴.

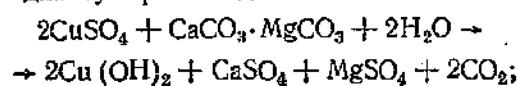
Доломит труднорастворим в воде (произведение растворимости CaCO₃ — 4,8·10⁻⁹, произведение растворимости MgCO₃ — 2,1·10⁻⁵). Сточные воды от катионов меди и свинца можно очищать в динамических условиях на доломитовых фильтрах либо в статических условиях с применением порошкообразного доломита.

При использовании доломита следует учитывать, что очищаемая вода должна иметь кислую реакцию и при контакте с доломитом нейтрализоваться. Расход доломита определяется по следующим реакциям:

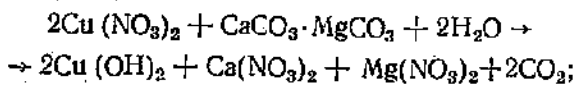
для катионов меди



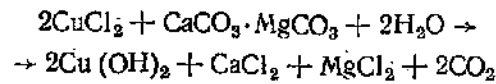
для сульфата меди



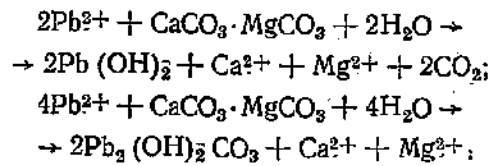
для нитрата меди



для хлорида меди



и т. д. для солей других кислот;
для катионов свинца



В случаях присутствия катионов свинца в кислой среде параллельно происходит нейтрализация кислот

Начальная крупность загрузки фильтра 3—8 см. Фильтрация воды следует производить сверху вниз с расчетной скоростью не более 5 м/ч, продолжительность контакта — не менее 10 мин.

Если медь и свинец находятся в сернокислой среде, то допустимая концентрация H_2SO_4 на доломитовые фильтры во избежание их загнивания не должна превышать 5 г/л.

При использовании порошкообразного доломита доза его принимается равной 140—150% относительно необходимой, рассчитываемой по приведенным реакциям, так как при сухом дозировании реакция между твердой и жидкой фазами идет не до конца и более медленно. Продолжительность контакта очищаемой сточной воды с порошкообразным доломитом при энергичном перемешивании принимается не менее 30 мин.

ГЛАВА 20. ЭВАПОРАЦИОННЫЕ, АЭРАЦИОННЫЕ И ДЕГАЗАЦИОННЫЕ УСТАНОВКИ

20.1. Эвапорационные (пароотгонные) установки

При выпаривании растворов, содержащих летучие вещества, последние переходят в пар и удаляются из раствора вместе с паром. На этом основаны все процессы перегонки, нашедшие применение при очистке сточных вод от летучих органических веществ, в частности фенолов.

Температура кипения смеси вода — отгоняемое вещество ниже температуры кипения каждого из компонентов. Смесь воды отдельно со скипидаром, анилином, фенолом, крезолом, нитробензолом кипит в интервале температур 93—99°С.

Перегонка осуществляется в периодически действующих аппаратах или непрерывно действующих дистилляционных колоннах. Расчет установок перегонки довольно сложен. Наиболее простым является расчет пароотгонной колонны.

При протекании через колонну с насадкой навстречу острому пару сточная вода нагревается до 100°С; находящиеся в ней летучие примеси при этом частично переходят в паровую фазу, распределяясь между фазами (пар и вода) согласно уравнению:

$$C_{\text{п}}/C_{\text{в}} = k, \quad (20.1)$$

где $C_{\text{п}}$ — концентрация примеси в паре; $C_{\text{в}}$ — концентрация примеси в воде; k — коэффициент распределения.

Величина коэффициента распределения k зависит не только от вида растворенного вещества, но и от концентрации раствора; в разбавленных растворах, к которым следует отнести сточные воды, коэффици-

ент k можно считать для каждого вещества практически постоянным. Значения коэффициента k для веществ в растворах 0,01—0,1 н. концентрации приведены в табл. 20.1.

ТАБЛИЦА 20.1. ЗНАЧЕНИЕ КОЭФФИЦИЕНТОВ РАСПРЕДЕЛЕНИЯ k

Вещество	k	Вещество	k
Аммиак	13	Анилин	5,5
Метиламин	11	Метиламин	16
Этиламин	20	Бензиламин	3,3
Пропиламин	30	Фенол	2
Бутиламин	40	Парахлорфенол	1,3
Диэтиламин	43	Тимол	1,2

Связь основных величин, определяющих процесс эвапорации, описывается уравнением:

$$C = \frac{(q_{\text{п}} k - 1) C_0}{q_{\text{п}} k e^x - 1}, \quad (20.2)$$

где C_0 — начальная концентрация вещества в воде, мг/л; C — конечная концентрация вещества (после выхода из колонны), мг/л; $q_{\text{п}}$ — удельный расход пара, кг/кг вещества;

$$x = \frac{\rho}{b} \left(1 - \frac{1}{q_{\text{п}} k}\right) \sigma H, \quad (20.3)$$

здесь ρ — эмпирическая константа, м/ч; b — плотность орошения колонны водой, м³/м²; σ — удельная площадь поверхности насадки, м²/м³, принимаемая по табл. 20.2; H — высота слоя насадки в колонне, м.

Основные размеры колонн и параметры процесса эвапорации, как показывает опыт эксплуатации установок, следующие: диаметр колонны 0,8—3 м; высота насадки 6—12 м; плотность орошения 1—

ТАБЛИЦА 20.2. УДЕЛЬНАЯ ПЛОЩАДЬ ПОВЕРХНОСТИ σ РАЗЛИЧНЫХ НАСАДОК

Насадка	Размеры насадки, см	σ , м ² /м ³	
Кольца:	спиральные	7,5×7,5	95
	гладкие	11,3×10	66
	фарфоровые	2,5×2,5	110
Шахматная	22,5×11; 3×6,8	22	
Дробленный кокс	7,5	46	
		45	

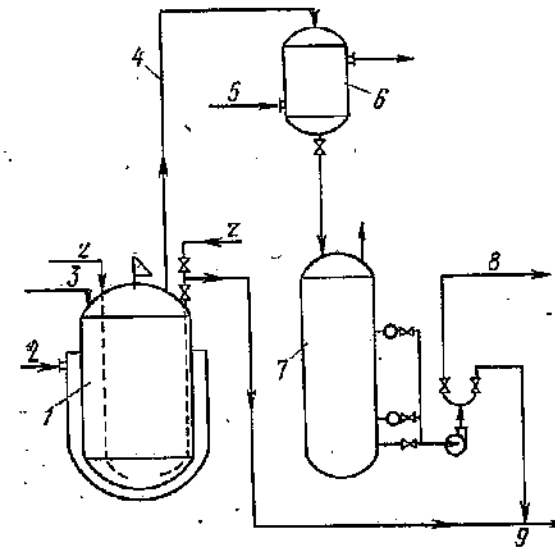


Рис. 20.1. Установка для эвапорации из воды нитропродуктов

1 — реактор с паровой рубашкой; 2 — пар; 3 — загрязненные сточные воды; 4 — пароотгонная смесь; 5 — охлаждающая вода; 6 — холодильник-конденсатор; 7 — сепаратор; 8 — выделенные нитропродукты; 9 — очищенные сточные воды

2 м³/(м²·ч); расход пара 0,5—1,5 кг/кг; производительность колонны 20—200 м³/сут. Отношение высоты колонны к ее диаметру должно быть не более 5—10.

Опыт применения эвапорационных установок при обработке сточных вод невелик; ограничимся следующими примерами.

Эвапорационная установка для удаления из сточной воды нитропродуктов (рис. 20.1). Сточные воды, содержащие нитропродукты, например нитробензол, нитроанилин и т. д., подают в реактор с рубашкой, где нагревают глущим паром до температуры кипения. Затем в аппарат подают острый пар давлением не ниже 0,3 МПа. Смесь водяного пара и паров нитропродуктов через холодильник-конденсатор поступает в сепаратор, где разделяется. Всплывшие нитропродукты отводятся на утилизацию. Степень очистки сточных вод, выходящих из реактора, составляет 95%.

Эвапорационные установки для удаления из сточной воды летучих фенолов приведены на рис. 20.2. Эвапорационная очистка фенолсодержащих сточных вод производится в пароциркуляционных ко-

лоннах дефеноляции. Колонна разделена на две части: верхнюю — отпарную и нижнюю — поглотительную. Обе части соединены между собой стояком для прохода пара. Верхняя часть снабжена хордовой, а нижняя — спиральными металлическими насадками.

Фенолсодержащая сточная вода вводится через орошающее устройство в

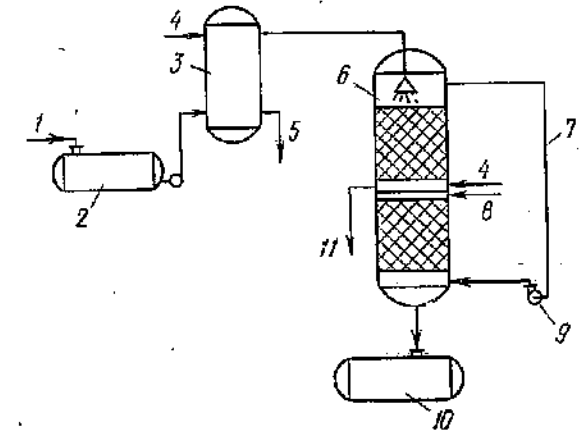


Рис. 20.2. Установка для удаления из воды летучих фенолов

1 — фенолсодержащие сточные воды; 2 — сборник сточных вод; 3 — теплообменник; 4 — пар; 5 — конденсат; 6 — колонна дефеноляции; 7 — пароотгонная смесь; 8 — поглотительный раствор щелочи; 9 — вентилятор; 10 — сборник фенолятного раствора; 11 — очищенные сточные воды

верхнюю часть колонны* и стекает вниз по насадке навстречу пару. При этом происходит отгонка фенолов. Очищенная вода удаляется, а смесь водяных паров и фенола забирается вентилятором и вдувается в нижнюю часть колонны, орошаемую сверху горячим раствором щелочи. Щелочь поглощает из пара фенолы. Отработанный раствор, содержащий феноляты, отводится на переработку, а неконденсируемые пары поступают через стояк в верхнюю часть колонны.

Степень очистки сточных вод при начальной концентрации фенолов 10—50 г/л составляет 85—93%.

20.2. Аэрационные и дегазационные установки 20.2.1. Общие сведения

Аэрационные установки применяются для удаления растворенных газов из сточных вод (дегазация), а также для насыщения их кислородом воздуха. Растворенные газы удаляют также и другими способами.

Наличие газов затрудняет очистку и использование сточных вод, вызывает или усиливает коррозию конструктивных ма-

* Фенолсодержащую сточную воду перед подачей на колонну подкисляют дымовыми газами до pH=6±0,5.

териалов трубопроводов и сооружений, а также придает сточным водам неприятный запах. При дегазации чаще всего из сточных вод удаляются кислые (CO_2 , H_2S , SO_2 , SO_3 , NO_2) или щелочные (NH_3 , CH_3 , NH_2) газы.

Дегазацию сточных вод осуществляют химическими (с применением реагентов), или физико-химическими методами (нагреванием и вакуумированием) и, как указывалось выше, продувкой воздухом — аэрацией.

Химические методы дегазации сточных вод применяют при низкой концентрации газов в воде, нецелесообразности или невозможности их утилизации и при условии, что продукты обработки не препятствуют дальнейшей очистке или использованию сточных вод. При химическом методе дегазации сточные воды можно обрабатывать растворенными (щелочными или кислыми) или газообразными реагентами либо поглотительными массами (например, гидраты окислов железа). В качестве реагентов применяют известковое молоко, соду, едкие щелочи, аммиак и т. д., а также различные кислоты.

В тех случаях, когда растворенные газы являются восстановителями (например, сероводород, аммиак и т. д.), дегазацию осуществляют сильными окислителями (хлор, озон) или электрохимическим методом. Дегазацию жидкими реагентами производят в емкостных аппаратах с мешалками, а газообразные реагенты продувают через сточные воды под избыточным давлением в колоннах с насадками.

Физико-химические методы дегазации включают нагревание или вакуумирование сточных вод. При нагревании или снижении давления растворимость газов резко снижается, вследствие чего происходит их выделение из сточных вод.

Схема вакуумного дегазатора приведена на рис. 20.3.

Аэрацию осуществляют за счет движения потока воздуха над зеркалом обрабатываемой сточной воды (реаэрация) либо интенсивным смешением воздуха с обрабатываемой сточной водой, применяя барботаж или разбрызгивание.

Удаление газов из сточных вод аэрацией возможно только в том случае, если парциальное давление удаляемого газа в воздухе меньше парциального давления над поверхностью воды. Скорость удаления газов при прочих равных условиях зависит от коэффициента диффузии газа в воде (табл. 20.3).

При других температурах коэффициент диффузии $D_t(t)$ определяется по формуле

$$D_t = D_{20} [1 + 0,02(t - 20)]. \quad (20.4)$$

Для удаления газов аэрацией применяют пленочные дегазаторы (десорберы, рис. 20.4) с различного рода насадками, работающие в условиях противотока воды и подаваемого вентилятором воздуха, а также барботажные (рис. 20.5) дегазаторы.

ТАБЛИЦА 20.3. КОЭФФИЦИЕНТЫ ДИФфуЗИИ D_{20} НЕКОТОРЫХ ГАЗОВ В ВОДЕ ПРИ ТЕМПЕРАТУРЕ 20° С

Газ	Значение коэф-фициентов $D_{20} \cdot 10^6, \text{ м}^2/\text{ч}$
Диоксид углерода, закись азота	6,4
Хлор, сероводород	5,8
Хлористый водород (12° С)	8,3
Водород	1,9
Азот	6,9
Кислород	7,5
Аммиак	6,6

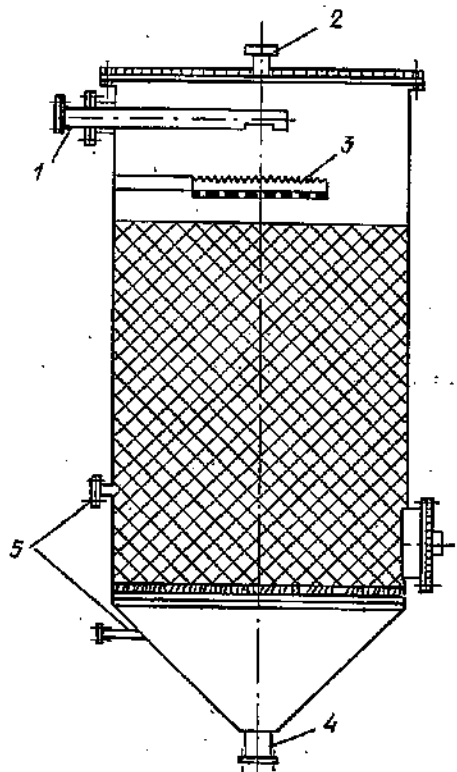


Рис. 20.3. Вакуумный дегазатор
1 — подвод воды; 2 — отвод газов; 3 — распределительная тарелка; 4 — отвод очищенной (дегазированной) воды; 5 — патрубки водомерного стекла

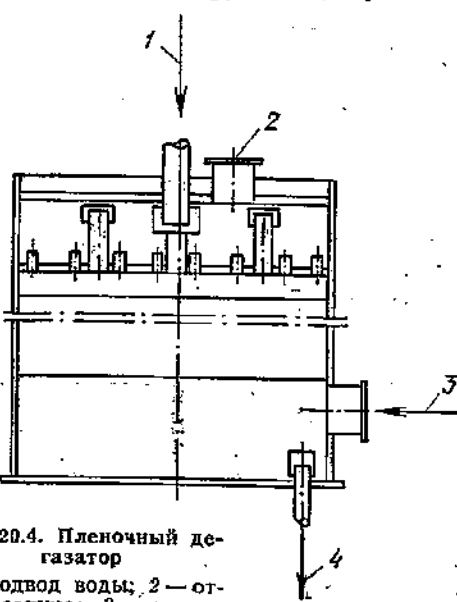


Рис. 20.4. Пленочный дегазатор
1 — подвод воды; 2 — отвод воздуха; 3 — подвод воздуха; 4 — отвод воды

При аэрации помимо вытеснения газообразных продуктов воздухом возможно также их окисление, которое осуществляют при атмосферном давлении с применением катализаторов либо при повышенных давлении и температуре.

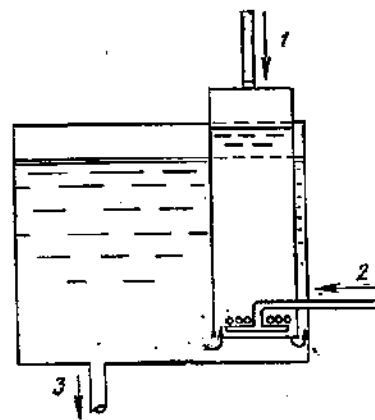


Рис. 20.5. Барботажный дегазатор
1 — подвод воды; 2 — подвод воздуха; 3 — отвод воды

20.2.2. Дегазационные установки

Установка по удалению из сточных вод сероводорода. Сероводород и его производные присутствуют в сточных водах цел-

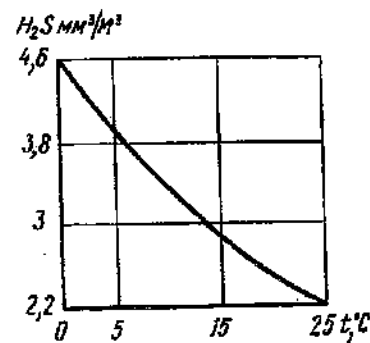


Рис. 20.6. Зависимость растворимости сероводорода в воде от температуры

люлозно-бумажной, нефтяной, анилинокрасочной промышленности и производстве вискозного волокна, а также в некоторых грунтовых и поверхностных водах. Удалять сероводород из сточных и природных вод необходимо, чтобы устранить запах и коррозионную активность вод.

Сероводород — горючий, бесцветный, ядовитый газ, является сильным восстановителем. Зависимость растворимости сероводорода в воде от температуры показана на рис. 20.6.

В зависимости от pH среды сероводород в сточных водах может присутствовать в виде свободного H_2S , гидросульфид-иона SH^- и сульфид-иона S^{2-} .

Содержание свободного сероводорода в воде в зависимости от pH среды приведено в табл. 20.4. Сероводород и его соединения удаляются из сточных вод аэрацией, продувкой дымовыми газами, а также окислением кислородом воздуха при атмосферном либо повышенном давлении.

ТАБЛИЦА 20.4. КОЛИЧЕСТВО H_2S В ВОДЕ, % ОТ ОБЩЕЙ КОНЦЕНТРАЦИИ СУЛЬФИДНЫХ СОЕДИНЕНИЙ В ЗАВИСИМОСТИ ОТ pH СРЕДЫ

pH среды	Количество свободного H_2S	pH среды	Количество свободного H_2S	pH среды	Количество свободного H_2S
5	100	6,9	68	8	15
5,5	97	7	64	8,1	12
6	95	7,1	60	8,2	9
6,1	93	7,2	55	8,3	7
6,2	91	7,3	50	8,4	5
6,3	89	7,4	45	8,5	4
6,4	86	7,5	40	8,7	3
6,5	83	7,6	35	9	2
6,6	80	7,7	30	9,5	1
6,7	76	7,8	25	9,9	0
6,8	72	7,9	20		

На установках для удаления сероводорода аэрацией сточная вода подкисляется в смесителе серной или соляной кислотой (для перевода связанного сероводорода в свободный) и подается в верхнюю часть десорбера с насадкой из колец Рашига. Десорбер снизу продувается сжатым воздухом, очищенная вода сливается, а смесь воздуха и сероводорода поступает в скруббер, орошаемый поглотительным щелочным раствором. В результате поглощения сероводорода происходит очистка воздуха и образуется концентрированный раствор сульфидов, который затем утилизируется.

Удельную нагрузку на дегазатор с насадкой из колец Рашига принимают $40 \text{ м}^3 / (\text{м}^2 \cdot \text{ч})$, расход воздуха — 20 м^3 на 1 м^3 очищаемой воды.

Необходимую поверхность насадки $F, \text{ м}^2$, определяют по формулам:

$$F = g / K \Delta C_{\text{ср}}; \quad (20.5)$$

$$g = \frac{Q(C_{\text{исх}} - C_{\text{ост}})}{1000}; \quad (20.6)$$

$$K = \frac{760}{S_{\text{H}_2\text{S}} \cdot 50,7 + \frac{104 \cdot 4}{\omega - 0,324}}, \quad (20.7)$$

где g — количество удаляемого сероводорода, кг/ч; Q — расход сточных вод, $\text{м}^3/\text{ч}$; $C_{\text{исх}}$ — исходная концентрация сероводорода в очищаемой воде, мг/л; $C_{\text{ост}}$ — остаточная концентрация сероводорода, принимается $0,1 \text{ мг/л}$; K — общий коэффициент десорбции, $\text{м}^3/\text{ч}$; $S_{\text{H}_2\text{S}}$ — растворимость сероводорода в воде, кг/м^3 (приводится в справоч-

никах физико-химических величин); ω — площадь поперечного сечения дегазатора, m^2 ; $\Delta C_{ср}$ — средняя движущая сила десорбции, kg/m^3 , принимается по рис. 20.7.

Объем загружаемых колец Рашига W , m^3 , определяют по формуле

$$W = F/f, \quad (20.8)$$

где f — площадь поверхности $1 m^3$ насадки из колец Рашига (табл. 20.5).

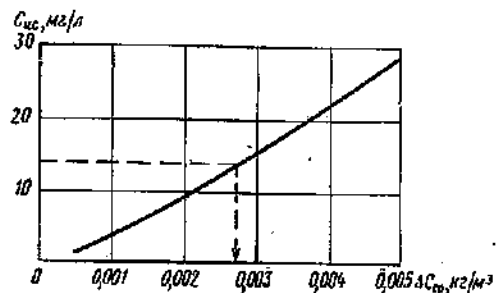


Рис. 20.7. График для определения средней движущей силы десорбции при концентрации сероводорода на выходе 0,1 мг/л

$C_{исх}$ — исходная концентрация сероводорода, мг/л; $\Delta C_{ср}$ — средняя движущая сила десорбции, kg/m^3

ТАБЛИЦА 20.5. ХАРАКТЕРИСТИКА КОЛЕЦ РАШИГА (В ЗАВИСИМОСТИ ОТ ИХ РАЗМЕРА)

Размеры колец, мм	Число колец в $1 m^3$ при بستоящей загрузке	Свободный объем, m^3/m^3	Площадь поверхности, m^2/m^3	Объемная масса колец, kg/m^3
25x25x3	53 200	0,74	204	532
38x38x4	20 200	0,78	140	505
50x50x5	6 000	0,785	87,5	530

Высоту загрузки колец h , м, определяют по формуле

$$h = W/f. \quad (20.9)$$

Установки для удаления сероводорода из сточных вод продувкой дымовыми газами отличаются простотой технологической схемы. Скруббер с насадкой из колец Рашига орошается очищаемой сточной водой. Снизу в скруббер подают отходящие дымовые газы котельных установок с температурой 135—150°С. Отработанные дымовые газы сбрасываются через дымовую трубу (высота трубы должна быть не менее 40 м). Исходная концентрация сероводорода в очищаемых сточных водах не должна превышать 10—12 мг/л; степень очистки от сероводорода составляет 70—85%; расход газов — 7—10 m^3 на $1 m^3$ очищаемой воды.

Преимуществом установок является возможность использовать существующие дымососы для подачи газов в скруббер, а также высокую температуру газов, способствующую лучшему удалению сероводорода. При содержании в дымовых газах 7—10%

свободной углекислоты улавливания из них сероводорода не производят.

Очистка сточных вод от сероводорода путем окисления кислородом воздуха осуществляется при атмосферном давлении в присутствии катализаторов либо при повышенных давлении и температуре.

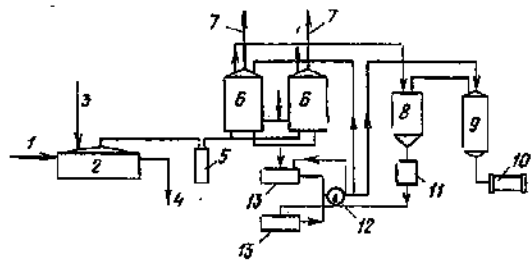


Рис. 20.8. Схема установки очистки сточных вод от сероводорода путем его окисления в присутствии катализатора

1 — сточная вода; 2 — аэрационный бассейн; 3 — сжатый воздух; 4 — очищенная вода; 5 — брызгоулавливатель; 6 — адсорбер; 7 — очищенный воздух; 8 и 9 — емкости для сбора сульфата аммония; 10 — холодильник; 11 — конденсатор; 12 — кипятильник; 13 — центрифуга

В первом случае (рис. 20.8) серосодержащие сточные воды, например сернистые щелока, обрабатывают в аэрационном бассейне, где их продувают сжатым воздухом в присутствии катализаторов (железной стружки, графитовых материалов и др.). При этом большая часть серосодержащих соединений окисляется до элементарной серы, остающейся в сточной воде, а часть сероводорода отдувается с воздухом. Обработанную сточную воду отводят на дополнительную очистку от серы, а отработанный воздух в смеси с сероводородом подают на специальную обработку. Вначале смесь через брызгоулавливатель поступает в адсорбер, где сероводород поглощается активированным углем, очищенный воздух сбрасывается в атмосферу. Для регенерации угля используют раствор сульфата аммония, подаваемый насосом из емкости. После окончания регенерации адсорбер продувается острым паром. Отработанный раствор сульфата аммония подают в кипятильник для разделения (регенерации). Парогазовую смесь (H_2O , NH_3 и H_2S) охлаждают, конденсируют и направляют в сборный бак регенерата, а суспензию серы из кипятильника подают на центрифугу для выделения серы.

При проектировании установки следует принимать следующие расчетные данные: продолжительность контакта воды с воздухом — 60—90 мин; расход воздуха — 10—12 m^3/m^3 ; коэффициент пористости железной стружки — 0,4; степень очистки воды — 95—97%.

Технологическая схема установки окисления сероводорода кислородом воздуха под давлением представлена на рис. 20.9.

Серосодержащие сточные воды через расходомер подают в теплообменник, где

они подогреваются до температуры 100°С, а затем в трубчатый реактор. По ходу движения воды в реактор подают сжатый воздух под давлением 1,5 МПа. При указанных температуре и давлении в реакторе серосодержащие соединения окисляются до сульфатов. После реактора смесь сточной воды с воздухом подают в сепаратор, где происходит их разделение. Количество по-

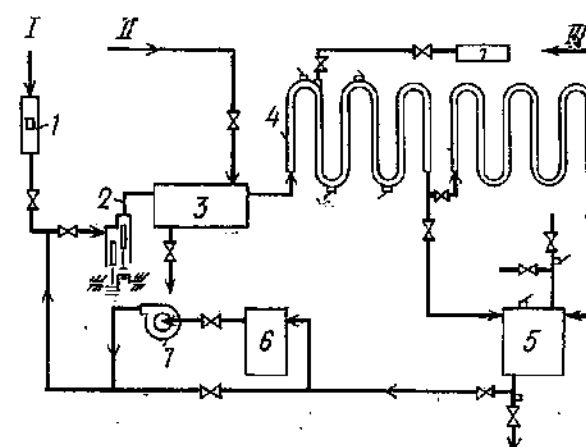


Рис. 20.9. Технологическая схема установки очистки сточных вод от серосодержащих соединений путем окисления под давлением

1 — расходомер; 2 — насос; 3 — теплообменник; 4 — трубчатый реактор; 5 — сепаратор; 6 — емкость; 7 — насос; I — сточная вода; II — пар; III — сжатый воздух

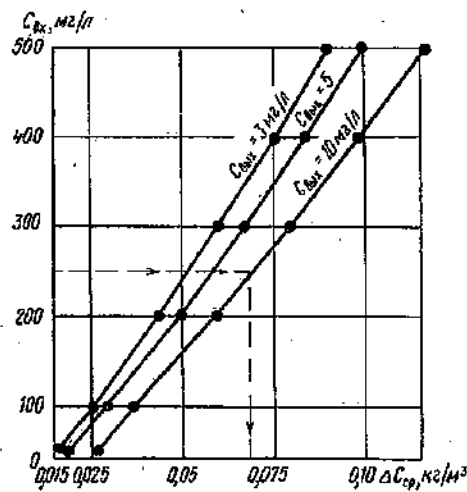


Рис. 20.10. Зависимость средней движущей силы десорбции углекислоты от исходной концентрации $C_{вх}$ — начальная концентрация углекислоты, мг/л; $\Delta C_{ср}$ — средняя движущая сила десорбции, kg/m^3 ; $C_{вых}$ — остаточное содержание углекислоты, мг/л

даваемого воздуха должно составлять по кислороду 200%. ХПК сточных вод. Степень очистки по сернистым соединениям составляет 90%. ХПК сточных вод снижается на 60—75%.

Установки по удалению из сточных вод растворенной углекислоты. Растворенная углекислота может содержаться в сточных

водах пылеулавливающих установок для обжига известняка, производства соды, аммиака, карбамида, а также после И-катионитовых фильтров. Свободную углекислоту удаляют из сточных вод в пленочных дегазаторах с насадками с противотоком воды и воздуха, нагнетаемого вентилятором.

Расход воздуха на отдувку составляет 30 m^3 на $1 m^3$ воды. Расчеты производят применительно к формулам (20.5)—(20.7). График для определения средней движущей силы десорбции приведен на рис. 20.10.

Установки по удалению из сточных вод аммиака. Аммиак из сточных вод производства аммиака (газовый конденсат), соды и переработки коксового газа удаляют при повышенной температуре (100—105°С) продувкой водяным паром либо воздухом. Исходная сточная вода нагревается вначале в теплообменнике, а затем острым паром до температуры 100—105°С и подается на верх десорбера, заполненного кольцами Рашига. В нижнюю часть десорбера для отдувки аммиака подают острый пар. Смесь паров воды с аммиаком поступает в теплообменник, где конденсируется, частично нагревая при этом исходные сточные воды. Конденсат, представляющий собой слабый водный раствор аммиака, утилизируют. Расход пара составляет 1,2 Мкг на 1 т отогнанного аммиака.

20.2.3. Дегазаторы для удаления из сточных вод сероуглерода, сероводорода и других растворенных газов

В практике очистки сточных вод, например при производстве химических волокон, возникает необходимость освобождения сточных вод от сероуглерода, сероводорода и других растворенных газов.

Сероуглерод может быть сорбирован активным углем с регенерацией последнего острым паром и конденсацией образующихся паров сероуглерода. Этот метод пригоден практически только для сточных вод, не загрязненных другими примесями, например в производстве сероуглерода. Однако и в этом случае присутствие в воде небольшого количества сероводорода требует ее обработки хлором, что связано с последующими трудностями извлечения избыточного хлора.

Более универсальным является удаление упомянутых газов из сточных вод физическими методами дегазации. Поскольку парциальное давление паров сероуглерода и сероводорода в жидкой фазе больше, чем в воздухе, происходит переход этих веществ из жидкости в газообразное состояние.

Процессы дегазации можно осуществлять в искусственных условиях в дегазаторах с насадкой, вакуумных дегазаторах и барботерах, а также в естественных условиях с открытой поверхностью отстойников и прудов.

Кинетика удаления из сточных вод растворенного сероуглерода и сероводорода с

открытой поверхности показана на рис. 20.11.

Недостатками естественного метода удаления газов являются его значительная продолжительность, загрязнение окружающего воздуха и невозможность регенерации извлекаемых газов.

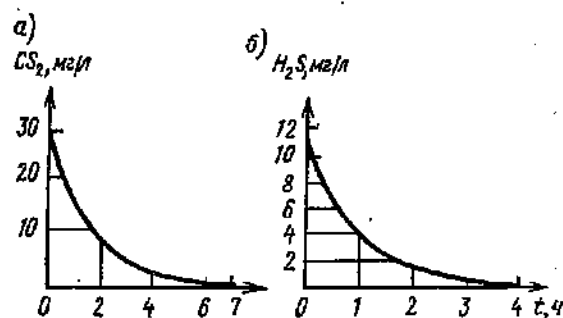


Рис. 20.11. Кинетика удаления из сточных вод сероуглерода (а) и сероводорода (б) в открытых горизонтальных отстойниках

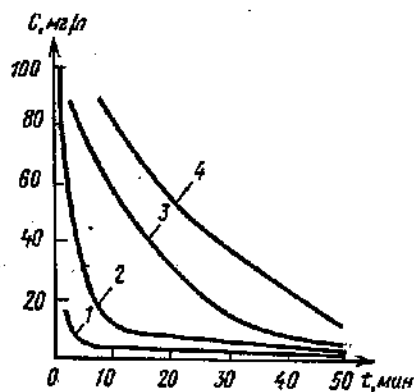


Рис. 20.12. Кинетика удаления сероуглерода и сероводорода из сточных вод в барботерах при различной интенсивности подачи воздуха: 1—120 м³/(м²·ч); 2—120 м³/(м²·ч); 3—24 м³/(м²·ч); 4—16 м³/(м²·ч); C—остаточная концентрация газа, мг/л; t—продолжительность барботаж, мин

Сточные воды в барботерах дегазируются за счет подачи в них сжатого воздуха при нормальном атмосферном давлении. Барботеры можно совмещать с приемными резервуарами, усреднителями и другими емкостными сооружениями по очистке сточных вод. Сжатый воздух подают в барботеры по перфорированным трубкам, расположенным на дне. Барботажные емкости герметизируют. Газо-воздушная смесь из барботеров удаляется по газодамам за счет избыточного давления, создаваемого сжатым воздухом или вентиляторами.

Кинетика удаления сероуглерода и сероводорода в барботерах при различных начальных концентрациях и интенсивности подачи воздуха показана на рис. 20.12.

Поскольку в случаях барботаж сточных вод при нормальном атмосферном давлении не достигаются концентрации, достаточные для регенерации сероуглерода из удаляемой

газо-воздушной смеси, последняя направляется на общезаводские установки вентиляционных выбросов или выбрасывается в атмосферу на значительной высоте по дымовой трубе.

Дегазация сточных вод в дегазаторах с насадками под вакуумом обеспечивает наибольший эффект удаления растворенных газов и позволяет их регенерировать и возвращать в производство. Дегазация осуществляется в закрытых аппаратах, оборудованных специальными вакуум-насосами.

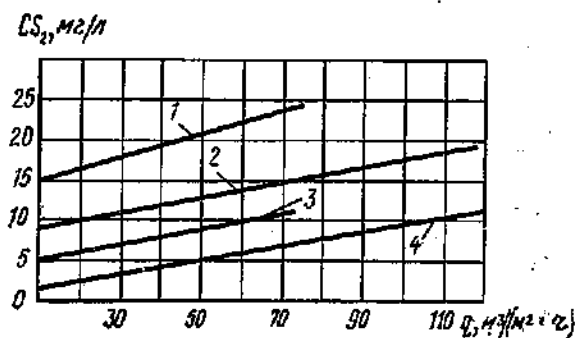


Рис. 20.13. Влияние различных факторов на процесс вакуумной дегазации сточных вод: 1, 2—при вакууме 200 мм рт. ст. и температуре соответственно 30 и 60°С; 3, 4—при вакууме 600 мм рт. ст. и температуре соответственно 30 и 60°С; CS₂—исходная концентрация 100 мг/л; q—плотность орошения насадки, м³/(м²·ч)

В вакуумный дегазатор необходимо подавать свежий воздух в количестве, обеспечивающем взрывобезопасность извлекаемой газо-воздушной смеси, например нижний предел взрывобезопасных концентраций паров сероуглерода в воздухе составляет 34 мг/л, а сероводорода — 60 мг/л. Количество подаваемого в дегазатор воздуха, согласно требованиям техники безопасности, должно обеспечивать создание вдвое меньших концентраций.

На рис. 20.13 приведен график влияния различных факторов (плотность орошения, температура, глубина вакуума) на дегазацию сероуглерода при исходной его концентрации в сточной воде, равной 100 мг/л.

20.2.4. Аэрационные установки для насыщения воды кислородом воздуха

Аэрационные установки применяют для повышения содержания растворенного кислорода в очищенных сточных водах перед сбросом их в водоем.

Для насыщения воздухом очищенных сточных вод могут быть использованы аэрируемые каналы или каскады водосливов. Последние применяют при наличии перепада уровней между площадкой очистных сооружений и горизонтом воды в водоеме.

Аэрируемые каналы можно устраивать аналогично коридорам аэротенков. Удельный расход воздуха D, м³/м³, рассчитывается по формуле

$$D = \frac{n}{K_1 K_2 n_1 n_2} \left[\left(\frac{C_p - C_0}{C_p - C_T} \right)^{1/n} - 1 \right], \quad (20.10)$$

где C_p—растворимость кислорода воздуха в воде, мг/л; C_T—требуемая концентрация кислорода в очищенной воде, сбрасываемой в водоем, мг/л; C₀—концентрация кислорода перед аэрационным сооружением, мг/л; n—число ступеней аэрации (рекомендуется принимать 3—4); значения K₁, K₂, n₁, n₂ принимаются в соответствии с п. 7.106 СНиП II-32-74.

Для снижения объема аэрационного канала при использовании пневматических аэраторов целесообразно размещать их равномерно по всему днищу. Интенсивность аэрации следует принимать не более 100 м³/(м²·ч).

Каскады водосливов устраивают из последовательно расположенных ступеней. Для аэрирования наиболее эффективны водосливы с зубчатым отверстием. Это отверстие образуется двумя рядами зубьев, расположенных на верхней и нижней кромках тонкой перегородки. Высота зубьев 50 мм, угол при вершине 90°, расстояние между остриями зубьев 50 мм. Нижний бьеф должен

иметь водобойный колодец длиной 4 м, глубиной 0,8 м.

Необходимая ширина водослива определяется исходя из удельной пропускной способности водослива q. Для указанного водослива эта величина равна 0,12; 0,16 м³/с на 1 м длины кромки.

При этом напор на водосливе h, м, должен составлять:

$$h = q^2 / 0,05. \quad (20.11)$$

Число каскадов и величина перепада на каждом из них зависят от необходимой концентрации кислорода в воде, сбрасываемой в водоем. Эти параметры определяют последовательным подбором из соотношения:

$$\frac{C_p - C_T}{C_p - C_0} = \varphi^{n n_1 n_2}, \quad (20.12)$$

где n—число каскадов; φ—коэффициент, учитывающий эффективность аэрации на водосливах в зависимости от перепада уровней z; для чистой воды при температуре ее 20°С величина φ приводится ниже.

z, м	0,4	0,5	0,6	0,7	0,8
φ	0,71	0,65	0,59	0,55	0,52

ГЛАВА 21. ИОНООБМЕННЫЕ УСТАНОВКИ

21.1. Общие сведения

Ионообменные установки предназначены для обессоливания и очистки сточных вод от ионов металлов, а также других загрязнений до заданных концентраций.

Очистку производят с применением ионитов—синтетических ионообменных смол, выпускаемых в виде гранул размером 0,2—2 мм. Иониты представляют собой практически нерастворимые в воде полимерные вещества, имеющие подвижный ион (катион или анион), способный в определенных ус-

ловиях вступать в реакцию обмена с ионами того же знака, находящимися в растворе.

При контакте с водой иониты набухают и увеличиваются в объеме (обычно в 1,5—2 раза). Большинство ионитов хранят во влажном состоянии или под слоем воды.

Различают сильно- и слабокислотные катиониты (в H⁺- или Na⁺-форме, табл. 21.1) и сильно- и слабоосновные аниониты (в OH⁻ или солевой форме, табл. 21.2), а также иониты смешанного типа.

ТАБЛИЦА 21.1. ХАРАКТЕРИСТИКА ОТЕЧЕСТВЕННЫХ КАТИОНИТОВ (ГОСТ 20298—74)

Марка катионита	Фракционный состав набухшего ионита, мм	Содержание рабочей фракции, %, не менее	Содержание влаги, %	Насыщенная плотность товарного ионита, г/м³	Удельный объем набухшего ионита, м³/т	Средняя рабочая объемная емкость, г·экв/м³		Полная объемная емкость, г·экв/м³	Допускаемая температура воды при очистке (обессоливание), °С
						при H ⁺ -ионировании	при Na ⁺ -ионировании		
Сульфуголь СМ-1	0,3—0,8	—	—	0,65	—	250	400	—	60
Сульфуголь СК-1	0,5—1,1	—	—	0,65	—	200	350	—	60
КУ-1	0,4—2	92,2	40—50	0,63—0,75	2,9—3,2	300	300	550	80
КУ-2-8	0,315—1,25	93	40—50	0,72—0,8	2,9	800	800	1850	120
КУ-2-20	0,315—1,25	92	30—40	0,8	2	—	—	1300	—
КУ-23	0,315—1,25	95	50—70	0,72	4,3	400	—	1100	120
КБ-4	0,355—1,5	90	35—55	0,55—0,72	3	—	—	2000	120
КБ-4П-2	0,355—1,5	95	60—75	0,7—0,8	2,8	—	—	2500	150
КБ-4-10П	0,355—1,5	95	55—70	—	3,3	—	—	1800	—

ТАБЛИЦА 21.2. ХАРАКТЕРИСТИКА ОТЕЧЕСТВЕННЫХ АНИОНИТОВ (ГОСТ 20301-74)

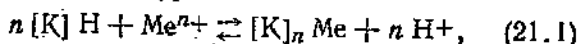
Марка анионита	Фракционный состав набухшего ионита, мм	Содержание рабочей фракции, %, не более	Содержание влаги, %	Насыпная плотность товарного ионита, т/м³	Удельный объем набухшего ионита, м³/т, не более	Полная обменная емкость, г-экв/м³			Обменная емкость в динамических условиях, г-экв/м³	Допускаемая температура при очистке (обессоливание), °С
						по Cl⁻	по SO₄²⁻	по SiO₃²⁻		
АН-2ФН	0,4-2	92	2-10	0,65-2,68	3,2	500	700	—	1700-1750	40
АН-18-8	0,4-1,25	92	30-50	0,68	2,5	850	1000	—	650	70
АН-18П	0,355-1,6	92	35-60	—	3,5	1100	—	—	—	70
АН-22	0,315-1,25	90	30-50	0,79	2,3-3,5	1800	—	—	1000	100
АН-31	0,4-1,2	92	2-10	0,7-0,8	3,3	1500	—	—	1260	100
АН-221	0,315-1,25	90	40-60	0,83	3,5	1200	—	—	860	100
АН-251	0,63-1,6	90	Не более 50	0,34-0,46	3-3,6	1800	—	—	—	120
ЭДЭ-10П	0,4-1,8	92	2-10	0,6-0,7	3,45	800	1000	50	1020-1160	45
АВ-17-8	0,355-1,25	92	40-60	0,74	2,9	650	800	400	570-900	90
АВ-17-8 ч. с.	0,4-1,25	95	—	—	3,3	1050	—	—	900	90
АВ-29-12П	0,355-1,6	95	55-65	—	3,6	1000	—	—	700	50

ТАБЛИЦА 21.3. ХАРАКТЕРИСТИКА Н-КАТИОНИТОВЫХ ФИЛЬТРОВ ПЕРВОЙ СТУПЕНИ

Показатели	Тип фильтра					
	ФИПа-1-1-6	ФИПа-1-1-5-6	ФИПа-1-2-6	ФИПа-1-2-6-6	ФИПа-1-3-6	ФИПа-1-3-4-6
Рабочее давление, МПа	0,6					
Площадь фильтрования, м²	0,785	1,776	3,14	5,3	7,1	9,1
Диаметр фильтра, мм	1000	1500	2000	2600	3000	3400
Высота слоя катионита, м	2					
Объем катионита, м³	2,5					
Масса фильтра (с арматурой), т	1,6	3,56	7,85	13,25	17,75	22,75
Удельное давление на фундамент, МПа	0,905	1,692	2,746	4,558	5,527	7,848
Изготовитель	Бийский котельный завод		Таганрогский завод «Красный котельщик»			

Иониты загружают в фильтры различных конструкций. Наибольшее распространение получили серийные фильтры (табл. 21.3).

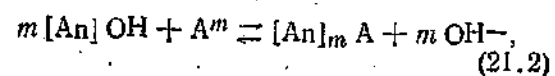
Ионообменную очистку производят последовательным фильтрованием через катиониты (в водородной форме) и аниониты (в гидроксильной форме). При контакте воды с Н-катионитом происходит обмен катионов растворенных в воде солей на Н⁺-ионы катионита по уравнению



где [K] — радикал, или «скелет» катионита; Me — извлекаемый катион металла; n — валентность металла.

В результате Н-катионирования повышается кислотность воды.

При фильтровании ее через ОН-анионит происходит обмен анионов кислот на ОН-анионита по уравнению



где [An] — каркас, или «скелет» анионита; А — извлекаемый анион; m — валентность аниона.

При наличии в воде анионов сильных и слабых кислот анионирование производят в две ступени. Вначале извлекают анионы сильных кислот на слабоосновных анионитах, а затем анионы слабых кислот на сильноосновных анионитах.

Обменная емкость сильнокислотных катионитов и сильноосновных анионитов по отношению к различным ионам остается постоянной в широком интервале значений рН. Обменная емкость слабокислотных катионитов и слабоосновных анионитов в большой степени зависит от величины рН и максимальна для слабокислотных катионитов в щелочной среде (рН > 7), а для слабоосновных анионитов в кислой среде (рН < 7). Иониты смешанного типа проявляют свойства смеси сильной и слабой кислот или сильного и слабого основания.

Различают полную обменную емкость (ПОЕ) — емкость ионита до полного на-

сыщения; статическую (или равновесную) обменную емкость (СОЕ); динамическую обменную емкость (ДОЕ) и рабочую обменную емкость (РОЕ) — емкость ионита в динамических условиях до проскока в фильтрат ионов в заданных концентрациях.

Обменная емкость ионита выражается в единицах массы сорбируемых веществ на единицу массы или объема ионита (мг/г,

обрабатывают с целью утилизации ценных продуктов. Нейтрализацию осуществляют смешением кислых и щелочных элюатов, а также дополнительным введением кислоты или щелочи.

В зависимости от состава исходной воды и требуемой степени очистки применяют различные схемы ионообменных установок (рис. 21.1). Если нет необходимости извлекать из сточных вод анионы слабых кислот, то применяют схему одноступенчатого Н-катионирования и одноступенчатого ОН-анионирования с использованием сильнокислотного катионита и слабоосновного или сильноосновного анионита (рис. 21.1, а).

Для более глубокой очистки и обессоливания воды применяют одно-, двухступенчатое Н-катионирование на сильнокислотном катионите и двухступенчатое ОН-анионирование на слабо-, а затем сильноосновном анионите (рис. 21.1, б). При наличии в сточных водах большого количества углекислоты и ее солей происходит быстрое истощение емкости сильноосновного анионита. В этом случае вода после Н-катионирования дегазируется в специальных дегазаторах (рис. 21.1, в) с насадкой из колец Рашига, с деревянной хордовой насадкой или в других аппаратах.

Содержание взвешенных веществ в очищаемой воде и ее ХПК не должны превышать 8 мг/л. В противном случае в состав установки включают сооружения предварительной очистки с кварцевыми и сорбционными фильтрами. В ряде случаев для стабилизации рН очищенной воды и извлечения анионов слабых кислот вместо анионитовых фильтров второй ступени используют фильтры смешанного действия (ФСД), загружаемые сильнокислотными катионитами и сильноосновными анионитами.

Необходимый объем ионита W, м³, определяют по формуле

$$W = 24Q\Sigma i / n E_{раб}, \quad (21.3)$$

где Q — производительность установки, м³/ч; Σi — суммарная концентрация извлекаемых ионов, мг-экв/л; n — число регенераций в сутки; E_{раб} — рабочая обменная емкость ионита, г-экв на 1 м³ ионита;

$$E_{раб} = \alpha_3 E_{полн} - dg\Sigma u, \quad (21.4)$$

здесь α₃ — коэффициент эффективности регенерации, принимается равным 0,8-0,9; g — удельный расход отмывочной воды, принимается 3-4 м³ на 1 м³ ионита; d — коэффициент, учитывающий тип ионита: для катионитов принимается равным 0,5, для анионитов — 0,8; E_{полн} — полная динамическая обменная емкость ионита, г-экв на 1 м³ ионита.

Площадь рабочих фильтров F, м², определяют по формуле

$$F = Q/v, \quad (21.5)$$

где v — скорость фильтрования сточной воды, м/ч; принимается в зависимости от соледержания обрабатываемой воды: не более 20, 15, 10 и 8 м/ч при соледержании соответственно до 5, 5-15, 15-20, 20 мг-экв/л и более.

Число рабочих фильтров каждой ступени должно быть не менее двух. Число резерв-

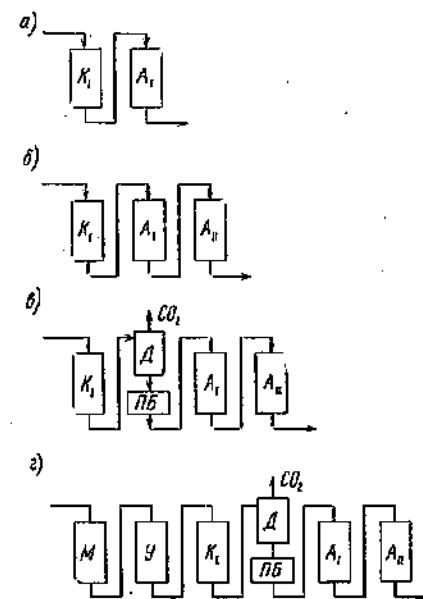


Рис. 21.1. Схемы установки очистки и обессоливания сточных вод ионообменным способом

а — одноступенчатая схема для очистки и частичного обессоливания сточных вод; б — схема очистки и полного обессоливания сточных вод с двухступенчатым анионированием; в — схема очистки и полного обессоливания сточных вод с двухступенчатым анионированием и удалением углекислоты дегазацией; г — схема очистки и полного обессоливания сточных вод с двухступенчатым анионированием, удалением углекислоты дегазацией и предочисткой на механических и сорбционных фильтрах.

K₁ — Н-катионитовые фильтры первой ступени; A₁, A_{II} — ОН-анионитовые фильтры первой и второй ступени; Д — декарбонизатор; ПБ — промежуточный бак; М — механические фильтры; У — сорбционные фильтры

г/кг, кг/м³, кг/т); в мг-эквивалентах сорбируемых ионов на 1 г ионита (мг-экв/г); в г-эквивалентах на 1 м³ набухшего ионита (г-экв/м³).

В процессе очистки иониты уплотняются. По мере насыщения ионитов их регенерируют. Перед регенерацией иониты взрыхляют очищенной водой с интенсивностью 3-5 л/(с·м²). Регенерацию катионитов осуществляют 2-8%-ными растворами кислот, анионитов — 2-6%-ными растворами щелочей. После регенерации производят отмывку ионитов.

Продуктами регенерации являются элюаты — растворы кислот и щелочей, содержащие извлекаемые из ионитов компоненты. Первые порции элюатов являются наиболее концентрированными по извлекаемым компонентам. Их нейтрализуют или

ных фильтров определяется продолжительностью фильтроцикла, временем регенерации и требованием непрерывной работы установок.

Потери напора в фильтрах принимаются по табл. 21.4.

ТАБЛИЦА 21.4. ПОТЕРИ НАПОРА В ИОНИТОВЫХ ФИЛЬТРАХ

Скорость фильтрования, м/ч	Потери напора в фильтре, м, при размере зерен ионоита, мм			
	0,3—0,8		0,5—1,2	
	Высота слоя загрузки, м			
	2	2,5	2	2,5
5	5	5,5	4	4,5
10	5,5	6	5	5,5
15	6	6,5	5,5	6
20	6,5	7	6	6,5
25	9	10	7	7,5

Н-катионитовые фильтры первой ступени служат для извлечения многовалентных ионов металлов, фильтры второй ступени — для извлечения ионов натрия, калия и аммония.

Расход технической кислоты на регенерацию одного фильтра P_k определяется по формуле

$$P_k = \frac{F h g_k E_{\text{раб}} \vartheta \cdot 100}{1000a}, \quad (21.6)$$

где F — площадь фильтра, м²; h — высота слоя катионита в фильтре, м; g_k — удельный расход кислоты, г-экв на 1 г-экв рабочей емкости (или на 1 г-экв сорбированных ионов); ϑ — эквивалентный вес кислоты; a — содержание чистой кислоты в товарном продукте, %.

Для взрыхления катионита перед регенерацией используют отмывочные воды; интенсивность взрыхления 3—4 л/(с·м²), продолжительность 0,25 ч. Отмывку катионита производят обессоленной водой со скоростью 6—8 м/ч и удельным расходом

ТАБЛИЦА 21.5. ТЕХНИЧЕСКИЕ ХАРАКТЕРИСТИКИ ФИЛЬТРОВ СМЕШАННОГО ДЕЙСТВИЯ С ВНУТРЕННЕЙ РЕГЕНЕРАЦИЕЙ

Показатели	Тип фильтра			
	ФСДНр-2,0-10	ФСДНр-2,6-10	ФСДНр-3,4-10	ФСДвр-2,0-6
Давление, МПа:				
рабочее	1	1	1	0,6
пробное гидравлическое	1,3	1,3	1,3	0,9
Площадь фильтрования, м ²	3,14	5,3	9,1	3,14
Диаметр фильтра, мм	2000	2600	3400	2000
Высота фильтрующего слоя, м:				
общая	1,2	1,2	1,2	1,2
катионита	0,6	0,6	0,6	0,6
анионита	0,6	0,6	0,6	0,6
Объем фильтрующей загрузки, м ³ :				
катионита	1,9	3,18	5,5	1,9
анионита	1,9	3,18	5,5	1,9
Масса фильтра (без арматуры), т:	2,855	4,426	7,97	3,86
катионита	1,35	2,26	3,9	1,35
анионита	1,4	2,35	4,1	1,4
нагрузочная	17	20,5	45	15,5
Удельное давление на фундамент, МПа	0,6	0,6	0,6	0,6
Изготовитель	Таганрогский завод «Красный котельщик»			

2,5—3 м³ на 1 м³ катионита. Первые порции отмывочной воды используют на приготовление регенерирующих растворов, последующие — на взрыхление катионита.

Н-катионитовые фильтры второй ступени рассчитываются аналогично. Элюат от регенерации Н-катионитовых фильтров второй ступени рекомендуется использовать для регенерации Н-катионитовых фильтров первой ступени.

Анионитовые фильтры первой ступени применяют для удаления из воды анионов сильных кислот. Объем анионита для загрузки этих фильтров определяется по формуле (21.3).

Площадь анионитовых фильтров первой ступени F , м², определяют по формуле

$$F = 24Q/nTv, \quad (21.7)$$

где v — принимаемая скорость фильтрования, равная 8—20 м/ч; T — продолжительность работы каждого фильтра между регенерациями, ч:

$$T = \frac{24}{n} - t_1 - t_2 - t_3, \quad (21.8)$$

здесь t_1 — продолжительность взрыхления анионита, равная 0,25 ч; t_2 — продолжительность регенерации щелочью, равная 2,5—4 ч; t_3 — продолжительность отмывки анионита после регенерации, равная 1—2 ч.

Для регенерации анионитовых фильтров первой ступени применяют 4—6%-ные растворы едкого натра, кальцинированной соды или аммиака; удельный расход реагента на регенерацию — 2,5 г-экв на 1 г-экв поглощенных анионов.

В установках с двухступенчатой аннионированием для регенерации фильтров первой ступени можно использовать отработанный раствор щелочи от регенерации сильноосновного анионита в фильтрах второй ступени. Регенерационные растворы приготавливают на Н-катионированной воде, а также на воде от отмывки анионитов после регенерации (первые фракции). Взрыхление анионита производят последними фракциями

отмывочной воды при интенсивности 3—4 л/(м²·с), время взрыхления 5—7 мин. Ориентировочный годовой износ слабоосновного анионита 15—20%.

Анионитовые фильтры второй ступени, предназначенные для удаления из воды анионов слабых кислот, загружаются сильноосновным анионитом. Высота слоя принимается 1,5—2 м. Сильноосновный анионит регенерируют 6—8%-ным раствором едкого натра со скоростью 1,5—2 м/ч. Ориентировочный годовой износ сильноосновных анионитов составляет 10—15%.

Фильтры смешанного действия (ФСД) с внутренней или выносной регенерацией применяют после анионитовых фильтров первой ступени.

В практике очистки сточных вод получили распространение фильтры с внутренней регенерацией (табл. 21.5). При регенерации ФСД иониты взрыхляют потоком воды снизу вверх с разделением катионита (нижний слой) и анионита (верхний слой); пропускают через анионит раствор едкого натра, а через катионит — серную кислоту (регенерационные растворы можно пропускать через иониты одновременно или поочередно); отмывают иониты обессоленной водой (одновременно или поочередно); переменяют сжатым воздухом и производят вторичную отмывку обессоленной водой. Расчет фильтров выполняют по формулам (21.3)—(21.5); скорость фильтрования принимают до 50 м/ч.

21.2. Ионообменные установки для извлечения из сточных вод фенола, формальдегида и других органических веществ

Фенолы из сточных вод можно извлекать анионитами (в ОН-форме) или катионитами. Катионирование применяют для обработки минерализованных кислых и нейтральных сточных вод. Аниониты используют для обесфеноливания слабоминерализованных сточных вод. Рекомендуются марки ионитов и их емкости по фенолу приведены в табл. 21.6.

Емкость анионита АВ-17 по фенолу при рН=6—12 постоянна, анионит ЭДЭ-10П имеет максимальную емкость при рН=8,5. Скорость фильтрования сточных вод принимается 8—10 м/ч при концентрации фенола до 1 г/л и 2—3 м/ч при концентрации 3—15 г/л. Регенерируют аниониты 4—10%-ными водными или водно-спиртовыми (мета-

нольными) растворами едкого натра при скорости их пропуска 0,5—0,8 м/ч.

Концентрация фенола в элюате до 5%. Элюат может быть использован в производстве сырого фенола. Расход едкого натра зависит от степени регенерации анионитов. Для 60%-ного извлечения фенола при регенерации анионита ЭДЭ-10П требуется 10-кратный, а анионита АВ-17 — 7,5-кратный расход едкого натра по сравнению с теоретическим. Расход едкого натра уменьшается при использовании водно-спиртовых растворов.

Катиониты регенерируют метанолом со скоростью его пропуска 0,3—0,5 м/ч. Общий расход метанола зависит от исходной концентрации фенола в стоках и составляет 15—20 л на 1 кг извлеченного фенола. Расход воды на отмывку катионита после регенерации — 0,4—0,6 объема на 1 объем загрузки. Максимальная концентрация фенола в элюате достигает 9%. После ректификации метанол используют повторно для регенерации катионитов, а фенолят натрия — для получения фенола.

Для извлечения **формальдегида** из водных растворов наиболее пригодны низкоосновные аниониты (АН-15, АН-18). Сорбция формальдегида на ионитах — процесс диффузионный, поэтому при удалении формальдегида из сточных вод рекомендуются небольшие скорости фильтрования (удельная нагрузка — не более одного объема очищаемой воды на один объем смолы в 1 ч).

Анилин из сточных вод может быть извлечен с применением катионитов (табл. 21.7).

Сульфокатионит КУ-1 и сульфоуголь обладают наиболее высокой емкостью по анилину. Насыщенные по анилину катиониты рекомендуется регенерировать 10%-ным раствором серной кислоты при скорости его пропуска 0,5—0,7 м/ч.

Пиридиновые основания, находящиеся в водных растворах в ионной или молекулярной формах, образуют соли с катионитами. Пиридин можно выделить из сточных вод как сильнокислотными, так и слабосильнокислотными катионитами. Емкость катионитов по пиридину резко снижается в присутствии ионов щелочных металлов и аммиака (табл. 21.8). Регенерируют пиридин 10%-ным раствором серной кислоты при скорости 0,25—3 м/ч. Концентрация пиридина в элюатах составляет 3—4%.

Муравьиная кислота и ее соли — форматы, встречающиеся в сточных водах про-

ТАБЛИЦА 21.6. ЕМКОСТЬ НЕКОТОРЫХ ИОНИТОВ ПО ФЕНОЛУ

Марка ионита	В статических условиях, мг/г	В динамических условиях		При сорбции фенола из водно-метанольных сред, мг на 1 г сухого ионита
		до проскака, мг/г	до насыщения, мг на 1 г ионита	
Сульфоуголь				
КУ-1	37—40	92	90—100	—
ЭДЭ-10П	54—55	120	70—90	—
АВ-17	85—89	147	54—68	80—100
			90—95	100—120

ТАБЛИЦА 21.7. ЕМКОСТЬ КАТИОНИТОВ ПО АНИЛИНУ, мг/г

Марка катионита	Полная динамическая емкость	
	До проскока при концентрации анилина 10 мг/л	Полная динамическая
КУ-1	227	340
КУ-1г	—	67
КУ-2	146	310
КБ-4П-2	—	95
Сульфуголь	330	422

же от наличия и концентрации ионов кальция, железа и т. д.

Для ионообменного извлечения их из воды используются катиониты как сильно-кислотные (в водородной форме), так и слабокислотные (в натриевой форме). Накатионирование применяют преимущественно для извлечения ионов данных металлов, которые затем утилизируют. При очистке сточных вод применяют в основном Н-катионирование.

В табл. 21.10 приведены динамические емкости катионитов по ионам цинка, меди

ТАБЛИЦА 21.8. ЕМКОСТЬ КАТИОНИТОВ КУ-2 И КБ-4П-2 ПО ПИРИДИНУ

Марка катионита	Статическая обменная емкость при сорбции из чистых растворов		Динамическая обменная емкость при сорбции из сточных вод в присутствии катионов Na^+ и NH_4^+			
	мг-экв/г	мг/г	до насыщения		до проскока	
			мг-экв/г	мг/г	мг-экв/г	мг/г
КБ-4П-2	—	—	1—1,1	80—88	0,7—1	55—80
КУ-2	3,2—3,3	250—260	1,5—2,2	120—180	1,3—2,1	105—170

изводства органического синтеза и лесохимической промышленности, могут быть извлечены на анионитах в гидроксильной форме. Емкость сильноосновных анионитов (АВ-17) и анионитов средней основности (ЭДЭ-10П) по муравьиной кислоте (табл. 21.9) одинакова с их емкостью по сильным кислотам. Емкость слабоосновных анионитов по муравьиной кислоте значительно ниже емкости по сильным кислотам.

ТАБЛИЦА 21.9. ЕМКОСТЬ АНИОНИТОВ ПО МУРАВЬИНОЙ КИСЛОТЕ

Марка анионита	Емкость	
	мг-экв/г	мг/г
ЭДЭ-10П	4,5—4,6	205—210
АВ-17	3,7—3,9	170—180

Муравьиную кислоту рекомендуется извлекать из слабоминерализованных сточных вод, так как содержание большого количества солей сильных кислот снижает емкость анионитов по этой кислоте. Регенерацию анионитов производят 10%-ным раствором едкого натра.

21.3. Ионообменные установки для извлечения из сточных вод цинка, меди и никеля

Ионы меди, цинка и никеля содержатся в сточных водах отдельно или в смесях в различных комбинациях и соотношениях. Эффективность извлечения указанных ионов зависит от их концентрации в воде, величины рН, общей минерализации воды, а так-

и никеля при сорбции их из сточных вод, содержащих преимущественно один из этих ионов.

Ионы цинка из сточных вод производства вискозных волокон могут извлекаться на сильнокислотном сульфокатионите КУ-2-8 в Н-форме или на карбоксильном катионите КБ-4 в Na-форме (последний имеет по цинку небольшую емкость). Увеличение общей минерализации сточных вод сильно снижает емкость сульфокатионитов и незначительно сказывается на емкости карбоксильных катионитов. Однако карбоксильные катиониты можно применять только при очистке нейтральных или слабощелочных сточных вод. Сильнокислотные сульфокатиониты эффективно извлекают ионы цинка в широком диапазоне значений рН. Регенерацию насыщенных сульфокатионитов производят 10%-ным раствором серной кислоты, карбоксильные катиониты регенерируют 5%-ным раствором Na_2SO_4 . Концентрация цинка в элюатах незначительна и достигает лишь 6—9 г/л.

Ионы меди могут быть выделены на катионите КУ-1. Сорбционная емкость катионита по меди при щелочной реакции воды ($pH=12+12,4$) составляет 37—50 г на 1 л набухшей смолы. Регенерируют отработанный катионит 5%-ным раствором соляной кислоты. Содержание меди в элюатах достигает 15—17 г/л. При извлечении меди из кислых сточных вод целесообразно применять сильнокислотные катиониты. Их регенерацию возможно осуществлять 10—20%-ным раствором серной кислоты.

Извлечение ионов никеля из сточных вод эффективно осуществляется на катионите КУ-2-8. Скорость фильтрования сточных вод 12—15 м/ч. Регенерируют катионит 20%-ным раствором серной кислоты со ско-

ТАБЛИЦА 21.10. ДИНАМИЧЕСКАЯ ЕМКОСТЬ КАТИОНИТОВ ПО ИОНАМ МЕТАЛЛОВ

Марка катионита	Динамическая обменная емкость, мг-экв/г			Динамическая обменная емкость, г на 1 кг катионита		
	по Zn^{2+}	по Cu^{2+}	по Ni^{2+}	по Zn^{2+}	по Cu^{2+}	по Ni^{2+}
КУ-2	2—3	3,7—3,8	2,1—2,3	65—90	80—120	63—70
КБ-4	5	—	—	163	—	—
Сульфуголь	0,2	2,5	0,4—1	6,5	70—80	11—30
КУ-1	0,4	—	—	13	70—90	—

ростью 0,5 м/ч. Расход регенерирующего раствора 2 л на 1 кг загрузки (0,45 кг H_2SO_4 на 1 кг катионита). Концентрация сульфата никеля в элюате достигает 250 г/л (95 г/л по никелю). Полученные при регенерации элюаты можно использовать при никелировании.

При наличии в сточных водах сложных смесей катионов большое значение имеет селективность их поглощения катионитами.

При обмене на сильнокислотном катионите КУ-2 установлен следующий ряд катионов по энергии их вытеснения друг другом: $H < Na^+ < NH_4^+ < Mg^{2+} < Zn^{2+} < Co^{2+} < Cu^{2+} < Cd^{2+} < Ni^{2+} < Ca^{2+} < Sr^{2+} < Pb^{2+} < Ba^{2+}$.

При обмене на слабокислотном катионите КБ-4 ряд катионов отличается от приведенного выше: $Mg^{2+} < Ni^{2+} < Co^{2+} < Cu^{2+}$. Из катионов $Cu^{2+} : Ni^{2+} : Zn^{2+}$ и Sr^{2+} наименее сорбируемым является катион цинка; в системе медь — никель наименее сорбируем ион меди.

При наличии в воде нескольких катионов система рассчитывается как однокомпонентная по наименее сорбируемому иону. Расчетная концентрация принимается равной сумме концентраций всех удаляемых катионов, а емкость катионита — равной емкости его по наименее сорбируемому иону при сорбции его из индивидуального раствора.

Регенерируют катионит обычно раствором серной кислоты или сульфата натрия. При наличии в воде ионов кальция в значительных концентрациях для регенерации (во избежание загипсования слоя катионита) следует применять растворы соляной кислоты и хлористого натрия.

Элюаты от регенерации катионитов представляют собой кислые растворы смеси солей различных металлов. Переработка таких элюатов для выделения и утилизации отдельных металлов, как правило, нецелесообразна. Элюаты обрабатывают реагентами в смеси с другими концентрированными отходами производства, например отработанными электролитами или растворами от обработки металлов. После извлечения металлов катионированную воду подвергают анионированию на слабоосновных анионитах (АН-2Ф, АН-22, АН-31 и др.) в гидроксильной форме — по схемам (см. рис. 21.1, а и б).

Технологические данные для расчета Н-катионитовых фильтров

Скорость фильтрации воды, м/ч	10—15
» регенерации, м/ч	1—1,5
Направление потока при фильтрации, регенерации и отмывке	сверху—вниз
Интенсивность взрыхления катионита перед регенерацией, л/(м ² ·с)	3
Продолжительность взрыхления, мин	5—7
Скорость отмывки катионита после регенерации, м/ч	6—10
Регенерационный раствор	7—10%-ные растворы HCl или H ₂ SO ₄

ДОЕ КУ-2 по сумме ионов двух- и трехвалентных металлов, кг на 1 м ³ набухшей смолы	15—19
То же, г-экв/м ³	700—900
То же, КУ-23, кг на 1 м ³ набухшей смолы	7,5—10
То же, г-экв/м ³	350—480
Ориентировочный годовой износ катионита, %	10

Технологические данные для расчета анионитовых фильтров

Скорость фильтрования, м/ч	10—15
» регенерации, м/ч	1,5—2
Направление потока при фильтрации, регенерации и отмывке	сверху—вниз
Интенсивность взрыхления анионита перед регенерацией, л/(м ² ·с)	3—4
Продолжительность взрыхления загрузки, мин	5—7
Скорость отмывки после регенерации, м/ч	5—6
Регенерационный раствор	3—4%-ный NaOH

ДОЕ анионитов по анионам сильных кислот, мг-экв на 1 м ³ набухшей смолы:	
АН-2ФГ	800—1000
АН-22	800—1000
АН-31	1000—1200
Ориентировочный годовой износ, %	15—20

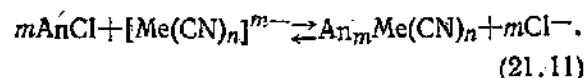
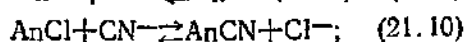
21.4. Ионообменные установки для удаления из сточных вод цианидов

Цианиды — соли цианистоводородной кислоты — в сточных водах присутствуют в виде простых (CN^-) и комплексных $Me(CN)_n^{m-}$ анионов (Me — катион меди, цинка, кадмия, золота, серебра и т. д.; n — число цианид-ионов, равное 2, 3, 4, ...; m — валентность комплексного аниона, равная $-1, -2, -3, \dots$).

При ионообменной очистке сточных вод простые и комплексные цианиды извлекают на анионитах. Сточные воды со щелочной реакцией обрабатывают анионитами в солевой форме, нейтральные и кислые сточ-

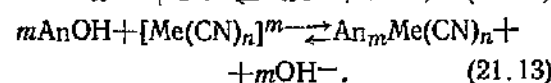
ные воды — ионитами в гидроксильной и солевой форме.

Поглощение цианидов из щелочных сточных вод анионитами в солевой форме (например, в хлор-форме) происходит по следующим реакциям обмена:



Сорбция цианидов из нейтральных и кислых сред анионитами в солевой форме происходит в соответствии с уравнениями (21.10) и (21.11).

Поглощение цианидов анионитами в гидроксильной форме происходит по уравнениям:



Для очистки сточных вод с высоким значением pH от простых цианидов можно применять только сильноосновные аниониты в солевой форме. Емкость слабоосновных анионитов в солевой форме по цианид-ионам незначительна.

В нейтральных и слабодиссоциированных синильной кислоты: ($K_{дисс} = 4,5 \times 10^{-10}$; $pK = 9,31$).

Так как ионный обмен имеет место только при одновременной диссоциации как кислоты, так и функциональных групп смолы, необходимо, чтобы между цианидами (синильной кислотой) и анионитом в гидроксильной форме соблюдалось неравенство $14 - pK$ анионита $> pK$ кислоты. Учитывая, что pK слабоосновных анионитов находятся в пределах $7-9$, это неравенство не соблюдается и такие аниониты в гидроксильной форме также не могут поглощать цианиды из сточных вод. При сорбции цианидов сильноосновными анионитами в гидроксильной форме (pK ионитов равно $0-1$) это неравенство соблюдается и они эффективно поглощают цианиды из нейтральных и слабодиссоциированных растворов.

При сорбции цианидов смолами в солевой форме из нейтральных или слабодиссоциированных сточных вод реакция обмена является сильной кислотой:



которая полностью сдвигает равновесие обмена влево, и взаимодействия между анионитом и синильной кислотой не происходит.

При выборе формы анионита для извлечения цианидов и оптимального значения pH стоков необходимо учитывать следующее: сорбция цианидов анионитами в солевой форме из щелочной среды по уравнению (21.10) происходит с выделением сильного электролита (хлоридов), который сдвигает равновесие реакции влево. В то же время

сорбция цианидов из нейтральных или слабодиссоциированных сред анионитами в гидроксильной форме идет с образованием воды, поэтому емкость анионитов в гидроксильной форме выше, чем в солевой. Таким образом, извлекать цианиды из сточных вод более целесообразно при их нейтральной или кислой реакции на анионитах в гидроксильной форме. При высоком значении pH исходную сточную воду перед подачей на анионит подвергают H-катионированию.

Сорбция ионообменными смолами цианидов, связанных в комплексы с медью, цинком, кадмием и т.д., описывается уравнениями (21.11), (21.13). Сопоставление этих уравнений с уравнениями (21.10), (21.12) указывает на то, что при сорбции простых цианидов одна гидратированная активная группа смолы присоединяет только один цианид-ион, в то время как при взаимодействии с комплексными анионитами она поглощает их в 1,5-2 раза больше. Кроме того, при увеличении валентности сорбируемого иона степень сродства к аниониту возрастает, поэтому многовалентные анионы цианидных комплексов поглощаются смолами в большей степени, чем простые одновалентные, и емкость анионитов по цианидам больше при поглощении из растворов цианидных комплексов. Для извлечения цианидов из сточных вод рекомендуются аниониты сильной (АВ-17) и средней (ЭДЭ-10П) основности.

При очистке сточных вод, содержащих цианиды, связанные в комплекс с медью, обменная емкость АВ-17 до проскака составляет: по меди — 37,5-74 мг/г (3,7-7,4% по массе смолы), по цианид-ионам — 48-115 мг/г (5-11,5% по массе смолы) в зависимости от соотношения концентраций меди и цианидов и концентрации анионов сильных кислот. Последние значительно снижают емкость анионита АВ-17 по цианидам. Для извлечения анионов сильных кислот рекомендуется двухступенчатое анионирование воды вначале на слабоосновном, а затем на сильноосновном анионите. Ионообменную очистку сточных вод от цианидов проводят по принципиальной схеме (см. рис. 21.1, б).

Сильноосновный анионит регенерируют 5-10%-ным раствором едкого натра или хлористого натрия. Регенерация происходит не полностью (простые цианиды десорбируются на 80-90%, комплексные на 42-78%). Для более полной регенерации требуется значительный расход регенерирующих растворов. Элюаты от регенерации ионитов содержат до 10-15 г/л цианидов и могут быть утилизированы в производстве или обезврежены известными методами.

21.5. Ионообменные установки для извлечения из сточных вод хрома

Хром в сточных водах различных отраслей промышленности присутствует в основном в шестивалентном состоянии (хромат-

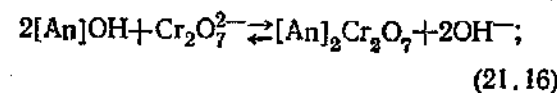
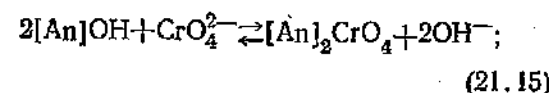
ТАБЛИЦА 21.11. РАБОЧАЯ ОБМЕННАЯ ЕМКОСТЬ (РОЕ) АНИОНИТА АВ-17-8 В ОН-ФОРМЕ В ПРИСУТСТВИИ АНИОНОВ СИЛЬНЫХ КИСЛОТ

Состав сточной воды, мг-экв/л					РОЕ г-экв/м³		Использование РОЕ по Cr ⁶⁺ , %
Cr ⁶⁺	SO ₄ ²⁻	Cl ⁻	NO ₃ ⁻	ΣAn	по ΣAn	по Cr ⁶⁺	
0,8-1,1	0,8-1,1	0,4-0,5	—	2-2,7	680-900	270-436	41-48
1,2-1,3	1,2-1,4	0,3-0,4	4,8-5,3	7,5-8,4	600-925	108-144	16-18
1,2-1,3	1,2-1,4	0,3-0,4	0,4	3,1-3,5	835-1095	328-348	32-39
1,2-1,4	1,2	0,3	0,2	2,9-3,1	760-860	336-376	44

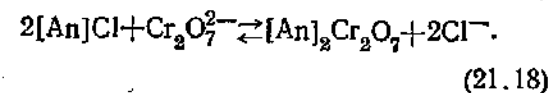
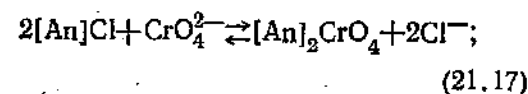
ионы CrO₄²⁻ и бихромат-ионы Cr₂O₇²⁻, а также в виде катионов трехвалентного хрома Cr³⁺. В зависимости от состояния хрома в сточных водах выбирают схему его извлечения. Установки, как правило, состоят из H-катионитовых фильтров для извлечения трехвалентного хрома и анионитовых фильтров для удаления хроматов. При очистке сточных вод от трехвалентного хрома на катионитах одновременно извлекают катионы других металлов (см. п. 21.3).

Для извлечения хромат- и бихромат-ионов рекомендуются сильноосновный анионит АВ-17, а также слабоосновные аниониты АН-18П и АН-251. Извлечение соединений шестивалентного хрома на анионитах происходит по следующим уравнениям реакции обмена:

на анионитах в ОН-форме



на анионитах в солевой (хлоридной) форме



Установлен следующий ряд поглощения анионов сильных кислот сильноосновным анионитом АВ-17: Cr₂O₇²⁻ > CrO₄²⁻ > SO₄²⁻ > NO₃⁻ > Cl⁻.

Последовательность расположения ионов в ряду сорбируемости сохраняется такой же и для слабоосновных анионитов (АН-18-10П).

Таким образом, при извлечении хроматов из сточных вод, содержащих сульфаты, хлориды и нитраты, последние могут вытесняться с анионита хромат-ионами. Однако использование обменной емкости смолы по хромат-ионам в значительной степени зависит от наличия других анионов и соотношения между ними. В табл. 21.11 приведена рабочая обменная емкость (РОЕ) аниони-

та АВ-17-8 в ОН-форме по хромат-ионам в зависимости от соотношения с другими анионами.

Из табл. 21.11 видно, что отсутствие нитрат-ионов NO₃ при очистке стока увеличивает рабочую обменную емкость по хромат-ионам до 50%.

Динамическая обменная емкость анионитов при извлечении хроматов из сточных вод, не содержащих анионы сильных кислот, приведена в табл. 21.12.

ТАБЛИЦА 21.12. ДИНАМИЧЕСКАЯ ОБМЕННАЯ ЕМКОСТЬ (ДОЕ) АНИОНИТОВ ПО ШЕСТИВАЛЕНТНОМУ ХРОМУ

Марка анионита	ДОЕ по Cr ⁶⁺ до проскака	
	% по массе сухой смолы	г-экв/м³
АВ-17-8	11-12	720-780
АВ-17-16	7,3-8,4	480-550
АН-18	6,9-10,4	450-680
АН-251	—	—

Емкость слабо- и сильноосновных анионитов по хрому не зависит от величины pH в пределах от 1 до 6 и значительно снижается с увеличением значения pH > 6. Регенерацию сильноосновных анионитов проводят 8-10%-ным, слабоосновных — 4-6%-ным раствором едкого натра. Элюаты от регенерации анионитов содержат до 40-50 г/л шестивалентного хрома. Такие элюаты могут быть утилизированы или обезврежены. Технологические данные для расчета H-катионитовых фильтров установки см. в п. 21.3.

Технологические данные для расчета анионитовых фильтров

Скорость фильтрования, м/ч	10-15
Скорость регенерации, м/ч	1-1,5
Направление потока при фильтрации, регенерации и отмывке	сверху-вниз
Интенсивность взрыхления анионита перед регенерацией, л/(м²·с)	3
Продолжительность взрыхления загрузки, мин	5-7
Скорость отмывки после регенерации, м/ч	6-8
Регенерационный раствор	4-8%-ный NaOH
ДОЕ АВ-17 по Cr ⁶⁺ , кг на 1 м³ смолы	35-40 (680-770 г-экв)
Ориентировочный годовой износ, %	15

21.6. Ионнообменные установки для обессоливания сточных вод

Метод ионного обмена применяют для обессоливания производственных сточных вод, солесодержание которых, как правило, не превышает 3 г/л. Схему обессоливающих установок выбирают исходя из состава сточных вод, их расхода, наличия и вида предварительной очистки, наличия и концентрации органических загрязнений по одному из вариантов (см. рис. 21.1).

Параметры для расчета катионитовых и анионитовых фильтров, нормы расхода реагентов на их регенерацию и воды на взрыхление и отмывку ионитов приведены в п. 21.1.

В ряде случаев обессоливание сточных вод ионнообменными способами проводят одновременно с очисткой их от токсичных примесей. Так, например, при очистке сточных вод гальванических производств от ионов тяжелых металлов, хроматов, цианидов и т. п. из воды могут быть удалены одно-

временно катионы щелочных и щелочноземельных металлов, аммония, сульфат-, хлорид-, нитрат-ионы, а также анионы слабых кислот (силикат-, карбонат-, борат-ионы и др.). Остаточное солесодержание воды после одноступенчатого катионирования и одноступенчатого анионирования по схеме (см. рис. 21.1, а) зависит от солесодержания исходной воды:

Солесодержание, мг/л	3000;	2000;	1500
Остаточное содержание солей, мг/л, не более	150;	25;	15

На следующей ступени анионирования осуществляется более глубокое обессоливание воды. Вода после обработки по двухступенчатой схеме обессоливания не должна содержать солей более 1 мг/л. В двухступенчатых ионнообменных установках после Н-катионитовых фильтров при необходимости устанавливают декарибонизаторы для удаления из воды углекислоты, присутствие которой может привести к быстрому истощению сильноосновного анионита.

ГЛАВА 22. ОЗОНАТОРНЫЕ УСТАНОВКИ

22.1. Общие сведения

Озон (O_3) является аллотропным видом изменением кислорода с молекулярной массой 48. Окислительно-восстановительный потенциал озона выше, чем у кислорода и хлора, вследствие чего он обладает более высоким бактерицидным и окислительным действием.

Озонирование сточных вод находит все большее применение на очистных канализационных сооружениях, где наряду с обеззараживанием воды необходимо устранять из сточных вод СПАВ, органические растворители и красители, фенолы и нефтепродукты, цианиды, сульфиды, роданиды, ионы тяжелых металлов и другие химические вещества.

Озонаторные установки для сточных вод состоят из следующих основных элементов: озонаторов для синтеза озона, оборудования для подготовки и транспортирования воздуха, устройств электропитания, камер контакта озона с обрабатываемой водой, оборудования для утилизации остаточного озона в отработанной газовой смеси. В зависимости от производительности озонаторных установок и места введения озона блоки озонаторной установки могут компоноваться в одном или нескольких помещениях.

На озонаторных установках небольшой производительности (до 15 кг озона в 1 ч) и при введении озона в воду в одном месте можно компоновать все элементы в отдельном стоящем здании или в одном из зданий на очистных сооружениях (в изолированном помещении).

На станциях большой производительности

при введении озона в нескольких местах камеры контакта воды с озонозооной смесью располагают в отдельных помещениях, а узлы подготовки и транспортирования воздуха, синтеза озона, электронитания, управления системами автоматики, диспетчерский пункт и подсобные помещения устраивают в отдельном стоящем здании.

Озон токсичен. Предельно допустимая концентрация озона в рабочих помещениях составляет 0,1 мг/м³. Оборудование для синтеза озона нужно устанавливать в изолированном помещении на первом этаже без подвала, с выходом на улицу через тамбур; выходы в другие помещения предусматривают через герметические двери или тамбуры. Помещения синтеза озона должны быть оборудованы принудительной точно-вытяжной вентиляцией с шестикратным воздухообменом в 1 ч и, кроме того, аварийной вентиляцией также с шестикратным воздухообменом. Вытяжную вентиляционную установку снабжают резервным вентилятором, сблокированным с рабочим.

В помещении для синтеза озона устанавливают газоанализаторы, которые обеспечивают автоматическое включение звуковой и световой сигнализации, оповещающей о наличии в помещении опасных концентраций озона. Для остальных помещений озонаторных установок, где возможно появление озона, предусматривают трех-шестикратный воздухообмен в 1 ч.

Стены помещения озонаторной установки строят из негорючих строительных материалов. Стены и потолок защищают от коррозии нанесением трехкратного слоя озоностойких красок.

Для обслуживания и ремонта оборудования используют грузоподъемные механизмы.

Сырьем для получения озона является атмосферный воздух. Средний расчетный расход воздуха для получения 1 кг озона составляет 50—60 м³. Забор воздуха следует производить из незагрязненной зоны. Воздухозабор должен находиться не менее чем на 4 м выше конька крыши здания, где расположена озонаторная. Подача воздуха в озонаторы осуществляется воздушными или вентиляторами, исключающими загрязнение его смазочными маслами.

Воздух очищают от механических примесей и осушают до остаточной влажности 0,05 г/м³, что соответствует точке росы —48° С. Для этой цели применяют адсорбционные установки типа АГ-50 или УОВ, изготовляемые заводом «Курганхиммаш». В озонаторных установках общей производительностью по озону более 6 кг/ч следует принимать двухступенчатую схему сушки воздуха. На первой ступени удаляют влагу, искусственно охлаждая воздух до температуры +7° С с помощью холодильной установки, на второй — его осушают в абсорберах с алюмогелевой или силикагелевой загрузкой до влажности 0,05 г/м³.

Перед поступлением в озонаторы воздух проходит через обеспыливающий фильтр (один рабочий и один резервный). В каждом случае необходимо давление воздуха перед озонаторами следует рассчитывать. Для ориентировочных расчетов давление воздуха, когда озонатор находится на расстоянии до 20 м от места ввода озона в воду и скорость озонозооной смеси в трубопроводе составляет до 10 м/с, следует принимать, ГПа, не менее:

для смесителей барботажных	784—882
» » эжекторных	98—196
» » механических	98—196

Промышленный способ получения озона O_3 основан на частичном расщеплении молекул кислорода воздуха на атомы под действием электрического разряда с последующим присоединением их к нерасщепленным молекулам кислорода. Синтез озона происходит в электрических генераторах-озона-

торах (рис. 22.1). Озонозооные смеси с концентрацией озона 10—20 г/м³ практически невзрывоопасны.

Основные технологические характеристики озонаторов, используемых в СССР на различных сооружениях канализации, приведены в табл. 22.1.

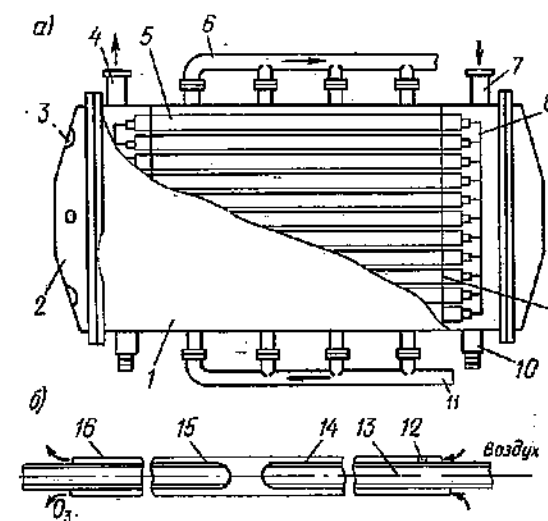


Рис. 22.1. Принципиальная схема озонатора трубчатого типа большой производительности

а — схема озонатора; б — схема трубчатого разрядного элемента; 1 — корпус; 2 — крышка; 3 — смотровые окна; 4 — выход озонозооной смеси; 5 — трубчатый элемент; 6 — отвод охлаждающей воды; 7 — подвод осушенного воздуха; 8 — электрические контакты; 9 — раздельная стенка корпуса; 10 — подвод электроэнергии; 11 — подвод охлаждающей воды; 12 — центрирующее устройство; 13 — электрический контакт; 14 — высоковольтный электрод — металлизированный слой на внутренней стенке стеклянной трубки; 15 — диэлектрик — стеклянная трубка; 16 — низковольтный электрод — металлическая трубка

Для очистных сооружений с малой производительностью по озону (до 3 кг/ч) используют озонаторы ОКН35, ОКН100 и ОКН500 производительностью соответственно 0,035; 0,1 и 0,5 кг/ч, изготовляемые в ЧССР народным предприятием «Kralovopolska strojirna» (Брно) в комплекте с воздухоочистительным и электротехническим оборудованием.

ТАБЛИЦА 22.1. ХАРАКТЕРИСТИКА ОЗОНАТОРОВ ТРУБЧАТОГО ТИПА

Тип озонатора	Номинальная производительность по озону, кг/ч	Концентрация озона в озонозооной смеси, %	Средний расход воздуха, м ³ /ч	Расход охлаждающей воды, м ³ /ч	Напряжение на электродах, кВ	Изготовитель	Примечание
ОП-4	1	16—17	40	1	10	Завод «Курганхиммаш»	Установлены на действующих станциях
ОП-6	2	14—16	80	3	10		
ОП-121	1,6	14—16	120	10	16	«Трейлигвз», Франция	Новые
ОП-315	3,8	12—14	300	30	18		
ОПТ-510	6	12—14	450	50	18		
«Шуазань»	8,3	18—20	450	45	20	«Трейлигвз», Франция	

ТАБЛИЦА 22.2. СТЕПЕНЬ ОЗОНОСТОЙКОСТИ НЕКОТОРЫХ КОМПОНЕНТОВ ВОДЫ

Степень озоностойкости окисляемых компонентов воды	Первая группа (легко взаимодействующая)	Вторая группа (умеренно взаимодействующая)	Третья группа (трудно взаимодействующая)
Наиболее характерные представители данной группы	Гуминовые кислоты, двухвалентное железо, патогенные бактерии и основная часть вирусов, одноатомные фенолы	Коллоидно-диспергированные фульвокислоты, некоторые виды вирусов, фенол	Истинно-растворимые фульвокислоты, нефтепродукты, споровые формы бактерий, большая часть СПАВ, пестициды

В производственной озонаторной установке следует предусматривать 10—20% резервных озонаторов. Потребление электроэнергии озонаторной установкой составляет 30—40 кВт·ч на 1 кг озона.

При использовании в качестве сырья для получения озона технического кислорода производительность озонаторов повышается примерно в 2 раза при одновременном снижении в 2 раза удельных затрат электроэнергии.

Поскольку озон способен самопроизвольно разлагаться (6% за 4—6 мин в трубопроводах из нержавеющей стали), транспортировать озоноздушную смесь от озонаторов к месту подачи ее в воду следует кратчайшим путем. Озонопроводы можно проектировать из стальных (марки X18H9T) или стеклянных труб; другие материалы труб способствуют быстрейшему разложению озона. Скорость движения озоноздушной смеси в трубопроводе принимают 8—12 м/с.

Чтобы постоянно контролировать герметичность газопроводов, их располагают в помещениях на кровлестейках вдоль стен или колонн или в легкодоступных вентиляруемых каналах. По территории очистных сооружений озонопроводы устраивают в легкодоступных непроходных каналах или на эстакадах. В последнем случае необходимо предусмотреть защиту озонопроводов (при применении неметаллических труб) от прямой солнечной радиации и от охлаждения воздухом при температуре ниже -20°C .

Озонаторные установки с производительностью по озону выше 10 кг/ч должны иметь не менее двух рабочих озонопроводов.

Обработка воды озонном состоит из двух основных процессов, протекающих одновременно с различными скоростями: растворение озона в воде и химическое взаимодействие его с окисляемыми веществами.

Реакция химического взаимодействия различных веществ с озонном протекает с различной скоростью. Условно по степени озоностойкости загрязнения можно подразделить на три группы (табл. 22.2).

При обработке воды с компонентами первой группы реакция протекает быстро, а эффективность озонирования определяется скоростью подачи и растворения требуемой дозы озона в воде. При окислении компонентов третьей группы определяющей является реакция химического взаимодействия

их с озонном. В этом случае ввод озона следует рассредоточить во времени.

Обработку сточной воды озонном производят в специальных камерах контакта, где обеспечивается интенсивное перемешивание воды. Для станций большой производительности при обработке веществ второй и третьей групп озоностойкости целесообразно применять барботажное перемешивание, для станций малой и средней производительности и веществ любой озоностойкости могут быть рекомендованы механические турбинные смесители; для станций малой производительности при обработке веществ первой группы озоностойкости — водоструйные насосы и эжекторы.

Барботажные камеры в зависимости от расхода обрабатываемой воды и требуемой продолжительности озонирования выполняют в виде колонн или прямоугольных закрытых резервуаров (одного или нескольких). Объем резервуаров определяют из расчета обеспечения требуемой продолжительности контакта воды с озонном. Оптимальная высота слоя воды при барботаже составляет 4—5 м. Резервуары большого объема делят на несколько секций (обычно не более четырех) вертикальными перегородками, чтобы рассредоточить подачу дозы озона во времени, создать на отдельных участках противоточное движение воды и озоноздушной смеси, увеличить протяженность движения воды, ликвидировать застойные зоны. В каждой секции предусматривают устройства для измерения и регулирования расхода воды и озоноздушной смеси, стабилизации уровня воды и аварийного сброса.

Распределение озоноздушной смеси в секциях в зависимости от озоностойкости окисляемых компонентов и озонопоглощаемости воды составляет 50—70% в первой по ходу воды и по 15—25% — в последующих секциях. Озоноздушную смесь в массе воды распределяют с помощью фильтросных труб, располагаемых у дна резервуара.

Расчет фильтрующих элементов для озоноздушной смеси выполняют по формулам расчета аэрационной системы аэротенков. Коэффициент использования озона при барботаже в современных конструкциях равен 0,85—0,9. Низший коэффициент принимают для односекционных контактных резервуаров, высший — для четырехсекционных. Непрореагировавший озон, скапливающийся

ТАБЛИЦА 22.3. ВЛИЯНИЕ ДАВЛЕНИЯ РАБОЧЕЙ ВОДЫ НА РАБОТУ ЭЖЕКТОРА-СМЕСИТЕЛЯ

Давление воды перед эжектором, МПа	Расход воды через эжектор, м ³ /ч	Количество засасываемого газа, м ³ на 1 м ³ воды	Максимальное количество озона, г/ч, подаваемое эжектором при концентрации озона в газе $C_{\text{O}_3} = 10 \text{ г/м}^3$
0,7	12,8	1,4	18
0,6	12,8	1,24	13,8
0,5	11,3	1,18	13,3
0,4	10,3	0,98	10,1
0,3	8,8	0,5	4,4

ся между поверхностью воды и перекрытием резервуаров, отсасывают вентилятором для подачи в специальные рекуперационные турбины на повторное использование,

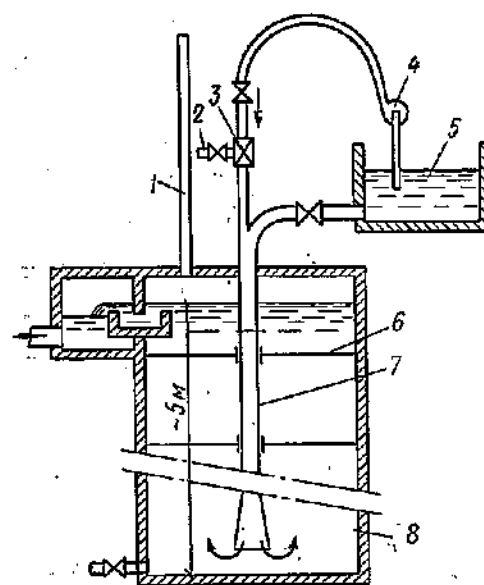


Рис. 22.2. Технологическая схема введения озона в воду с применением эмульсатора

1 — выброс непрореагировавшего озона; 2 — подвод озоноздушной смеси; 3 — эмульсатор; 4 — насос для подачи воды на эмульсатор; 5 — вода, подлежащая озонированию; 6 — распорки; 7 — труба-смеситель; 8 — контактная колонна

затем сбрасывают в атмосферу через вытяжную трубу, разбавив атмосферным воздухом, или через устройства для каталитического разложения озона. Затраты электроэнергии на растворение 1 кг озона данным способом составляют 35—38 кВт·ч. При возможности непрореагировавший озон используют на сооружениях биологической очистки.

Резервуары следует оборудовать смотровыми окнами с подсветом для наблюдения за исправностью работы распылителей. Перекрытие резервуаров должно быть газонепроницаемым.

При работе водоструйных насосов, применяемых для растворения озона, в них подают либо всю массу обрабатываемой воды, либо часть ее с последующим смешением полученного озонного раствора с остальной массой воды.

Воду с компонентами первой группы с применением эмульсатора (низконапорный струйный насос) следует обрабатывать по технологической схеме (рис. 22.2), при которой озонный раствор из эмульсатора по вертикальной трубе поступает на дно контактной колонны со слоем воды около 5 м. Продолжительность контакта озона с водой в контактной колонне принимают 4—6 мин. Напор рабочей воды перед эмульсатором должен быть не менее 392—490 ГПа. Объемное соотношение газ: вода составляет не более 1:3.

При использовании для растворения озона эжекторов от серийных хлораторов давление рабочей воды должно составлять 0,3—0,7 МПа, при этом объемное соотношение газ: вода составляет 1,4:1—1:2.

В табл. 22.3 приведены данные по работе эжектора-смесителя конструкции Л. И. Смирнова (НИИ коммунального хозяйства АН УССР) при его расположении над поверхностью воды в контактной камере на высоте 3,25 м.

При обработке сточных вод с компонентами первой группы озоностойкости на установках малой производительности можно применять технологическую схему, разработанную ЦНИИ МПС (рис. 22.3). Обрабатываемая вода нагнетается насосом в трубчатый змеевик через эжектор, в котором происходит засасывание озоноздушной смеси из озонатора. Благодаря повышенному давлению в трубопроводе и продолжительному контакту озона с водой в змеевике эффективность обработки резко возрастает по сравнению со схемой, представленной на рис. 22.2.

Диаметр труб змеевика подбирают из расчета, чтобы создать скорость движения воды в нем порядка 1,2—1,5 м/с при длине трубопровода 15—25 м. Напор насоса должен быть 0,3—0,4 МПа. При этом необходимо, чтобы объемное соотношение газ: вода составляло 1:2—1:1,5. Объем воздухоотделителя принимают равным получасовому расходу воды. Скорость нисходящего потока воды в воздухоотделителе должна быть 0,01—0,02 м/с.

Коэффициент использования озона при растворении его струйными насосами колеблется в пределах 0,75—0,95.

Механические смесители (табл. 22.4) представляют собой контактные камеры, внутри которых размещены перемешиваю-

ТАБЛИЦА 22.4. ОСНОВНЫЕ КОНСТРУКТИВНЫЕ ПАРАМЕТРЫ МЕХАНИЧЕСКИХ СМЕСИТЕЛЕЙ ОЗОНА С ВОДОЙ

Озоностойкость компонентов, содержащихся в воде	Объем смесителя, м ³	Размеры, м				
		сторона основания B или диаметр D	высота смесителя рабочая H	соотношение H: B	диаметр турбины D _T	соотношение D _T /B
Первая группа, легко взаимодействующая	0,22	0,6	0,6	1:1	0,2	1:3
	0,73	0,9	0,9	1:1	0,3	1:3
	1,7	1,2	1,2	1:1	0,4	1:3
Третья группа, трудно взаимодействующая	0,125	0,5	0,5	1:1	0,1	1:5
	0,33	0,7	0,7	1:1	0,15	1:4,7
	1	1	1	1:1	0,2	1:5
	1,7	1,2	1,2	1:1	0,25	1:4,8
	2,8	1,4	1,7	1:1,2	0,3	1:4,7

щие устройства (дисковые турбины, импеллеры, роторы и др.). Озоновоздушную смесь подают под лопасти перемешивающих устройств или внутрь полых роторов.

Наиболее перспективными для станций малой и средней производительности (до

отношение диаметра диска турбины к стороне основания — 1:3—1:5.

Для озонирования сточных вод с большой концентрацией загрязнений применяют несколько последовательно работающих ме-

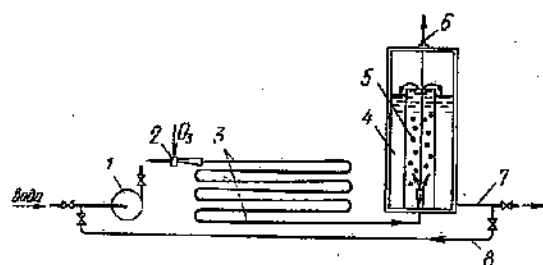


Рис. 22.3. Технологическая схема введения озона в воду с применением эжектора и смесителя

1 — насос; 2 — эжектор; 3 — смеситель; 4 — воздушный отделитель; 5 — контактная камера; 6 — выход непрореагировавшего озона; 7 — выход озонированной воды; 8 — циркуляционный трубопровод

50 тыс. м³/сут) являются механические смесители с дисковыми турбинами открытого типа и автономным подводом озоновоздушной смеси под лопасти турбины (рис. 22.4). В плане смесителя можно принимать квадратной или круглой формы с отражательными перегородками. Отношение стороны основания к высоте слоя воды в смесителе следует принимать 1:1—1:1,5, а

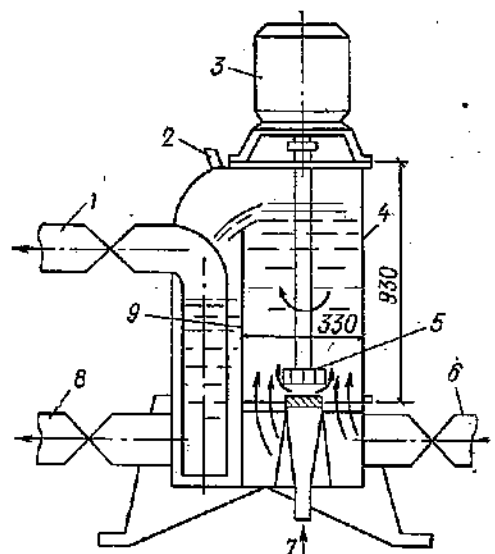


Рис. 22.4. Механический смеситель турбинного типа

1 — аварийный перелив воды; 2 — выход непрореагировавшего озона; 3 — трехскоростной электродвигатель; 4 — корпус смесителя; 5 — турбина; 6 — подвод воды; 7 — подвод озоновоздушной смеси; 8 — отвод озонированной воды; 9 — переливная стенка

ТАБЛИЦА 22.5. ОРИЕНТИРОВОЧНАЯ МОЩНОСТЬ ЭЛЕКТРОДВИГАТЕЛЯ МЕХАНИЧЕСКИХ ПЕРЕМЕШИВАЮЩИХ УСТРОЙСТВ, кВт

Диаметр мешалки, м	Частота вращения мешалки, об/с							
	5	6,8	8,3	16,6	25	33,3	41	50
0,1	—	—	—	0,06	0,24	0,48	0,93	1,65
0,15	0,012	0,04	0,05	0,45	1,65	3,6	6,9	10,8
0,2	0,06	0,135	2,25	1,8	7,8	—	—	—
0,25	0,15	0,45	0,67	5,25	—	—	—	—
0,3	0,45	4,1	7,4	—	—	—	—	—
0,4	1,65	11,7	—	—	—	—	—	—

Примечание. Данные приведены для турбинной мешалки открытого типа с прямоугольным сечением смесителя.

ханических смесителей. Общий объем механических смесителей определяют исходя из расхода озонируемой воды и требуемой продолжительности озонирования. Ориентировочно время контакта для легко взаимодействующих с озоном веществ 0,25—1 мин, умеренно взаимодействующих 0,5—2 мин, трудно взаимодействующих — 3 мин.

В смесителях данного типа коэффициент использования озона составляет 0,9—0,95.

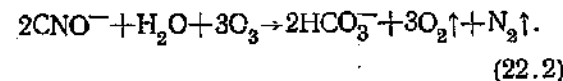
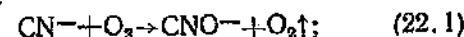
В табл. 22.5 представлены ориентировочные значения мощностей электродвигателей механических перемешивающих устройств.

Завод «Курганхиммаш» изготавливает турбинный механический смеситель АКМ-10 в металлическом корпусе с геометрическим объемом 10 м³. Количество озоновоздушной смеси, засасываемой турбиной, 600 м³/ч, потребляемая мощность 30 кВт.

22.2. Очистка цианосодержащих сточных вод озоном

Цианистые соединения присутствуют в сточных водах предприятий машиностроительной, приборостроительной, металлургической, химической и других отраслей промышленности.

Применение озона для разрушения цианидов в щелочной среде приводит к образованию первоначально менее токсичных цианатов, которые затем с меньшей скоростью окисляются озоном до CO₂ и H₂O:



Расход озона на 1 мг цианид-ионов соответствует стехиометрическому отношению (по массе) реакции 1:1,84 и практически составляет 2—2,1 мг/л.

Наиболее благоприятная для протекания процесса окисления область pH=9÷12. В этих пределах влияние активной среды на окисление цианидов незначительно. Поскольку повышение щелочности вызывает быстрый катализируемый OH-ионами распад озона, который особенно проявляется при весьма малых концентрациях цианидов, процесс следует проводить при pH=10÷11.

При озонировании первоначально окисляются простые цианиды, затем комплексные (связанные с металлами). Комплексные цианиды проявляют различную активность при окислении озоном. Лучше всего реагируют с последним цианиды меди и никеля, поскольку их ионы катализируют реакцию. Скорости окисления комплексных цианидов серебра и кадмия примерно такие же, как и простых цианидов. Несколько хуже взаимодействует с озоном цианид цинка. Распад очень стойких комплексов железа или золота в обычных условиях протекает незначительно.

13*

Озонирование сточных вод можно проводить в различных реакторах, в частности в барботажных. Сточная вода, содержащая цианиды, подается насосом из сборного резервуара в верхнюю часть первой контактной колонны. Озонированный воздух поступает противотоком через барботажное устройство. Озонирование ведется до требуемого остаточного содержания цианидов в воде, после чего озонированный воздух поступает во вторую контактную колонну. Очищенная вода из сборной емкости смешивается с другими производственными водами и нейтрализуется, чтобы после обработки pH воды был не ниже 8. В связи с этим предусматривают автоматическое регулирование величины pH сточной воды и контроль за содержанием в ней цианидов.

Метод очистки озоном цианосодержащих сточных вод имеет ряд преимуществ по сравнению с другими методами: легкость контроля; возможность полной автоматизации процесса; обрабатываемая вода не загрязняется продуктами восстановления окислителя и посторонними примесями, обычно вносимыми в довольно большом количестве с реагентами. При окислении же цианидов активным хлором возможно образование сильно ядовитого хлорциана.

Параметры колонн для окисления цианидов: интенсивность аэрации 25 м³/ч озонированного воздуха на 1 м² площади сечения; высота озонируемого слоя в колонне 2,5—3 м.

22.3. Очистка нефтесодержащих сточных вод озоном

Озонирование воды, загрязненной нефтепродуктами, способствует улучшению органолептических ее свойств, так как при этом вода обезвечивается, разрушается нефтяная пленка на ее поверхности, исчезает специфический запах нефтепродуктов; концентрация углеводородов снижается до 2—3 мг/л, а содержание растворенного кислорода повышается до 8—10 мг/л, что позволяет использовать ее повторно или сбросить в водоем без дополнительной очистки. После озонирования в ряде случаев нет необходимости в биохимической очистке и доочистке воды. Нефтесодержащие сточные воды проходят предварительную физико-химическую очистку на флотационной установке. При растворении свободного озона озонирование производят в две ступени. Вода при этом предварительно фильтруется, что позволяет снизить содержание в ней взвешенных веществ, и растворенных углеводородов. Фильтры применяют как напорные, так и безнапорные.

Состав сооружений на каждой ступени озонирования: фильтры, контактные резервуары, резервуар для выделения озона. Загрузка фильтров первой ступени — кварцевый песок, второй — сульфоголь. Расчетная доза озона 2—4 мг на 1 мг углеводородов.

Контакт озонородной смеси с обрабатываемой водой осуществляется в устройствах различного типа:

закрытых барботажных колоннах, в нижнюю часть которых вводят озонородную смесь через пористые материалы (плиты, трубы, стаканы, фильтросы) и в виде

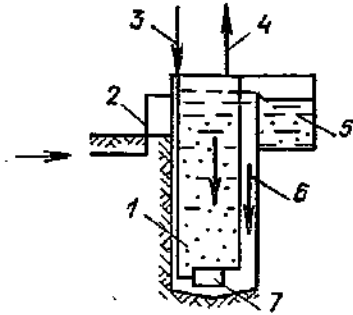


Рис. 22.5. Барботажная колонна

1 — контактная камера; 2 — сточная вода; 3 — озонородная смесь; 4 — вытяжная труба для отвода непрореагировавшего озона; 5 — сборный канал; 6 — боковой карман; 7 — диффузоры (пористые фильтросные пластины, перфорированные трубки и т. п.)

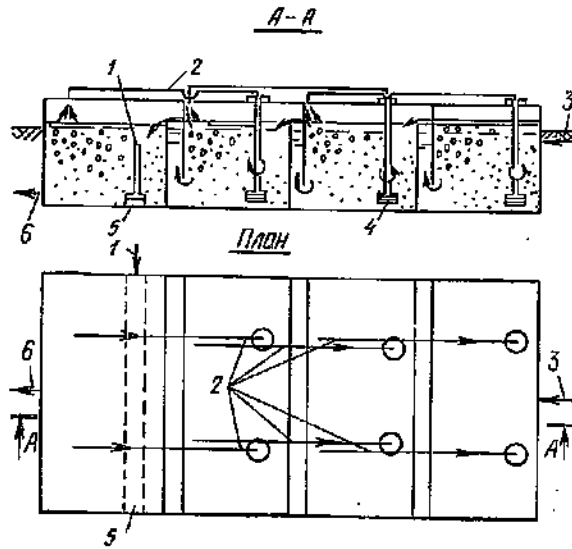


Рис. 22.6. Контактный резервуар с рециркуляцией озона

1 — диспергаторы (пористые фильтросные пластины, перфорированные трубки и т. п.); 2 — трубопровод для подачи озонородной смеси; 3 — трубопровод для подачи сточной воды на очистку; 4 — трубопровод для рециркуляции озона; 5 — газовые турбины; 6 — отводящий трубопровод

пузырьков пропускают через столб воды (рис. 22.5);

многокамерных закрытых резервуарах, в которые озонородная смесь вводится как и в барботажные колонны, а непрореагировавший озон газовыми турбинами направляется в головные камеры (рис. 22.6). При нарушении нормального эксплуатационного режима специальные вентиляторы смешивают атмосферный воздух с обработанной и полученную смесь выбрасывают

в атмосферу через трубу высотой 20—40 м; напорных резервуарах, куда озонородная смесь вводится через эжектор в трубопровод сточных вод перед резервуаром. Контакт осуществляется под давлением 0,2 МПа при совместном движении водородной смеси по восходящей спирали; закрытых резервуарах с противоточным движением обрабатываемой воды и озонированного воздуха. Резервуар разделен на несколько камер перегородками, примыка-

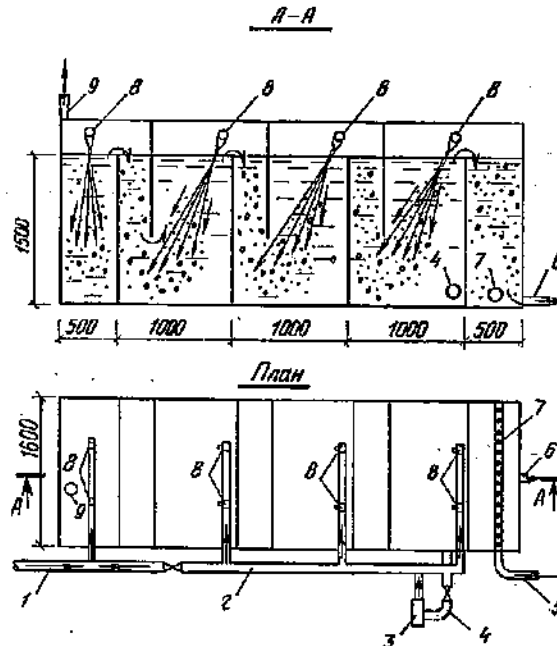


Рис. 22.7. Контактный резервуар с рециркуляцией сточных вод

1 — трубопровод для подачи сточных вод на очистку; 2 — трубопровод для подачи циркулирующих сточных вод; 3 — циркуляционный насос; 4 — всасывающий трубопровод циркулирующих сточных вод; 5 — трубопровод для подачи озонородной смеси; 6 — трубопровод для отвода очищенных сточных вод; 7 — диспергатор (дырчатая труба) озонородной смеси; 8 — сопла; 9 — трубопровод для отвода очищенных сточных вод

ющими поочередно то ко дну, то к перекрытию. Сточная вода поступает самотеком в первую камеру, озонородная смесь — в последнюю (через пористые материалы у дна). Рециркуляционные насосы захватывают воду из каждой последующей камеры и подают его через сопла в предыдущую навстречу движущейся сточной воде. При этом газ захватывается струей жидкости. Сопла расположены наклонно, что позволяет хорошо перемешивать обогащенную озонородную воду со сточной водой (за счет прохождения струи воды по надводному пространству, заполненному озонородной смесью, рис. 22.7).

Продолжительность контакта на каждой ступени озонирования в устройствах всех типов 20—30 мин. Высота слоя воды 5—6 м. Наилучшее использование озона достигается в напорных резервуарах и в резервуарах с противоточным движением

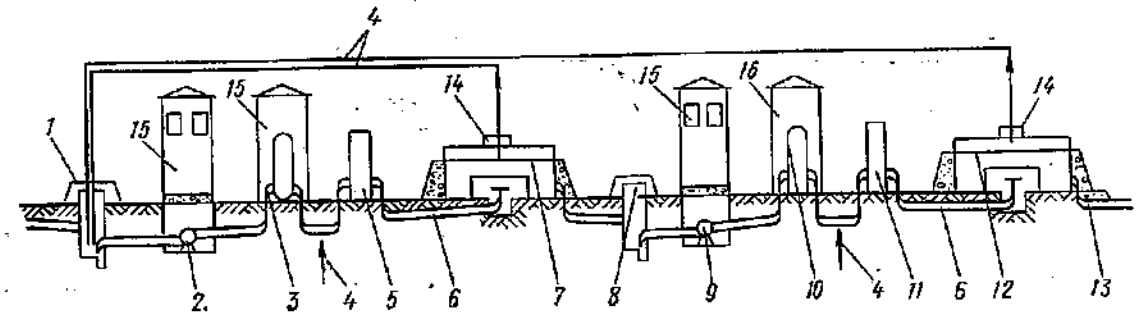


Рис. 22.8. Схема движения сточных вод по озонаторной установке

1 — приемный резервуар после флотации; 2 — насос для подачи сточных вод на фильтры первой ступени; 3 — фильтры первой ступени; 4 — трубопровод озонородной смеси; 5 — контактные резервуары первой ступени; 6 — диафрагма; 7 — резервуар выделения озона после первой ступени озонирования; 8 — приемный резервуар после первой ступени озонирования; 9 — насос для подачи сточных вод на фильтры второй ступени; 10 — фильтры второй ступени; 11 — контактные резервуары второй ступени; 12 — резервуар выделения озона после второй ступени озонирования; 13 — на выпуск в водоем или в систему производственного водоснабжения; 14 — газодувка; 15 — насосная станция; 16 — озонаторная установка с фильтрами

ТАБЛИЦА 22.6. РЕЗУЛЬТАТЫ ОЧИСТКИ НЕФТЕСОДЕРЖАЩИХ ВОД ОЗОНОМ

Вид загрязнения	Концентрация озона, мг/л			
	после флотации	после фильтрации	после первой ступени озонирования	после второй ступени озонирования
Растворенные углеводороды	20—25	12—15	6—8	2—3
БПК _{полн}	300	250	3—10	3—4
Растворенный кислород	0	0	1—2	8—10

воды и озонородной смеси (98—100%). Обработанная озонородная вода отводится из них в резервуар для выделения непрореагировавшего озона (0—2%), затем направляется на вторую ступень озонирования. Результаты очистки воды приведены в табл. 22.6.

Резервуары для выделения непрореагировавшего озона и воздуха из обрабатываемой воды рассчитывают на время ее пребывания 30 мин. Слой воды принимают равным 3 м. Перекрытие герметическое. Оборудование представляет собой вентиляционную установку, которая отсасывает отработанный воздух, смешивает его с атмосферным и выбрасывает в окружающую среду. На подающем трубопроводе перед резервуарами для выделения непрореагировавшего озона устанавливаются диафрагмы, снижающие давление с 0,2 до 0,05 МПа.

Созводоканалпроект был разработан проектом озонаторной установки производительностью 150 м³/ч для Махачкалинской перевалочной нефтебазы, строительство которой завершается.

Схема движения сточных вод по озонаторной установке приведена на рис. 22.8. Стоимость строительства подобных установок по сравнению со стоимостью соору-

жений биологической очистки и доочистки в 2 раза ниже, эксплуатационные затраты снижаются примерно на 20%.

22.4. Очистка озонородом фенольных вод

Фенолы и их производные встречаются в сточных водах предприятий различных отраслей промышленности. Применяемый на практике метод окисления фенолов активным хлором имеет ряд недостатков, к числу которых относится образование хлорфенольных соединений, придающих воде специфические привкусы. Как показано рядом работ, фенолы довольно легко окисляются озонородом.

При окислении в нейтральной и щелочной среде образуются альдегиды, щавелевая и другие дикарбоновые кислоты, гидроперекись. Конечными продуктами окисления фенолов являются углекислый газ и вода. Процесс окисления фенолов зависит от реакции среды. При окислении фенолов оптимально рН = 11,5—12. На окисление 1 мг фенола в этих условиях требуется в среднем 1,5—2 мг озона. Продолжительность контакта озона с водой должна составлять не менее 10—15 мин. Эффективное действие озона на фенольные соединения делает весьма перспективным его применение для очистки фенолосодержащих сточных вод. В качестве аппаратов для окисления фенолов озонородом могут быть использованы реакторы различного типа, включая напорные трубопроводы.

Сточные воды различных предприятий могут содержать не только фенолы, но и другие примеси, которые также окисляются озонородом, поэтому технологическая схема очистки таких вод от фенолов и расход озона определяют в каждом конкретном случае экспериментально. Расход озона на окисление 1 мг фенола в сточных водах различного состава колеблется от 1,5 до 10 мг. Расход озона на обезвреживание сточных вод коксохимических заводов типичного состава

ва достигает 1,5—2 г/л, при этом в зависимости от исходного состава сточных вод остаточное содержание в них фенолов составляет 0,1—1 мг/л.

22.5. Очистка озонем сточных вод от тетраэтилсвинца

Тetraэтилсвинец содержится в сточных водах установок для производства этилированного бензина, в сточных водах нефтеперерабатывающих заводов, автохозяйств, потребляющих этилированный бензин, а также в воде от производства тетраэтилсвинца.

Очистка сточных вод от тетраэтилсвинца методом окисления озонем на силикагеле включает предварительную механическую очистку воды, последующую ее подачу в противоточную контактную колонну, заполненную силикагелем и кольцами Рашига (способствующими равномерному распределению озонородной смеси), и фильтрование воды через ткань «Бельтинг» для задержания окислов свинца в случае их выноса водой. Озонородная смесь подается в колонну от озонаторной установки. Очищенная сточная вода после фильтра отводится в водоем или городскую канализацию. Отработанная озонородная смесь проходит обычную дегазацию и сбрасывается в атмосферу.

Основные расчетные параметры установки: высота контактной колонны 2,5 м; нагрузка тетраэтилсвинца на силикагель (H) не должна превышать соответственно 0,5 мг/(ч·г); степень использования озона примерно 80%; удельный расход озона, мг на 1 м² тетраэтилсвинца, необходимый для его полного окисления, определяется по эмпирической формуле:

$$n = 0,31/\sqrt{H}. \quad (22.3)$$

Продолжительность использования силикагеля определяется продолжительностью образования из него сплошной малопористой массы, создающей большое сопротивление движению воды и озонородной смеси. Длительность цикла эксплуатации силикагеля в колонне можно принять равной 1400 ч. Скорость фильтрации воды через составляет 6—8 м/ч.

Очищенные сточные воды не содержат органических или неорганических соединений свинца как образующихся при окислении тетраэтилсвинца, так и присутствующих в сточных водах. При окислении не образуется осадка, требующего специальной обработки и сложной системы удаления. Продукты окисления тетраэтилсвинца (окислы свинца), оседая на силикагеле, являются катализатором реакции. При содержании тетраэтилсвинца в сточной воде не более 4 мг/л он полностью удаляется, при содержании 100 мг/л эффект очистки равен 99,5%.

Очистка сточных вод от тетраэтилсвинца окислением озонем на силикагеле, как

правило, экономичнее метода экстрагирования тетраэтилсвинца авиационным бензином.

22.6. Обеззараживание сточных вод озонем

Озонирование оказывает универсальное действие, проявляющееся в том, что обеззараживание протекает комплексно с общим улучшением физико-химических и органолептических показателей очищенных сточных вод. Обеззараживание озонем очищенных сточных вод целесообразно предусматривать после доочистки на микрофильтрах или фильтрах, а также после физико-химической очистки при условии содержания в них взвешенных веществ не более 3—5 мг/л и БПК_{полн} < 10 мг/л. В этом случае для предварительных расчетов дозы озона принимают 6—10 мг/л при продолжительности контакта 8—10 мин, для обеззараживания спорных форм бактерий — 15—20 мин (при барботажном способе введения озона).

С повышением содержания взвешенных веществ повышаются требуемые дозы озона. После биологической очистки при БПК_{полн} ≥ 15 мг/л и содержания взвешенных веществ 10—12 мг/л требуемая доза озона возрастает до 15—30 мг/л и продолжительность контакта — до 0,3—0,5 ч, что оказывает существенное влияние на технико-экономические показатели процесса.

Распределять озонородную смесь по секциям контактных барботажных резервуаров следует таким образом, чтобы около 50% указанной продолжительности контакта уровень содержания озона в воде в контактной камере был не менее 0,5 мг/л.

Озонирование для обеззараживания целесообразно применять:

при недопустимо высоком содержании остаточного хлора в очищенных сточных водах и необходимости дехлорирования, удорожающего процесс обеззараживания;

при наличии в сточной жидкости компонентов, образующих при обработке хлором вещества более токсичные, чем исходные, или усиливающие цветность и запах воды (паратрион, малонитрил, карбофос и др.);

при наличии в сточной жидкости патогенных вирусов и спорных форм бактерий;

при комплексном применении озона для обеззараживания стоков и устранения вредных веществ, которые другими способами устранить невозможно или экономически нецелесообразно;

при невозможности разместить склады хлора на станции очистки ввиду близости жилой застройки.

В настоящее время нормативы на содержание остаточного озона в воде и продолжительность контакта не установлены, поэтому в каждом конкретном случае эффективность применения озона для обеззараживания очищенных сточных вод и технологические параметры процесса опреде-

ляются по результатам технологических анализов.

Ввиду отсутствия гигиенических обоснований и нормативов по условиям сброса

обеззараженных озонем сточных вод в водоемы ориентировочно содержание остаточного озона следует принимать 0,5 мг/л при коли-индексе не более 1000.

ГЛАВА 23. ЭЛЕКТРОКОАГУЛЯЦИОННЫЕ И ДРУГИЕ ЭЛЕКТРОУСТАНОВКИ ДЛЯ ОЧИСТКИ СТОЧНЫХ ВОД

23.1. Общие сведения

Электрохимические методы очистки сточных вод включают анодное окисление, катодное восстановление растворенных веществ, электрокоагуляцию и электродиализ. Токсичные вещества превращаются в нетоксичные (или малотоксичные) соединения. Некоторые вещества могут переходить в газообразное состояние, выпадать в нерастворимый осадок, флотироваться в виде пены, осаждаться на катодах (металлические осадки). Методом электролиза можно удалять из сточных вод соли, кислоты и щелочи с одновременной их регенерацией.

Электрохимические методы очистки сточных вод различных производств (от цианидов, роданидов, нитросоединений, аминов, спиртов, альдегидов, кетонных, азокрасителей, сульфидов, меркаптанов) основаны на анодном окислении указанных веществ. Промышленное внедрение получили установки для электрохимической очистки сточных вод от цианидов. Разработаны методы очистки сточных вод от нитросоединений, антрахиноссульфокислот и некоторых других веществ, основанные на их катодном восстановлении.

Катодное извлечение металлической меди из некоторых видов высококонцентрированных сточных вод применяют на предприятиях цветной металлургии, металлообработки, химической промышленности. Очистку осуществляют в электролизерах прямоугольной формы с пластинчатыми или цилиндрическими электродами. Катоды изготавливают из углеродистой или легированной стали, а также из свинца, меди и алюминия. Аноды можно выполнять из материалов, подвергавшихся и не подвергавшихся электролитическому растворению. К первой группе материалов относятся графитированная уголь, магнетит, двуокиси свинца, марганца или рутения на титановой основе, ко второй — железо и алюминий. Внутренние стенки электролизера футеруют антикоррозионными материалами (винилпласт, полиизобутилен и др.). Электролизеры снабжают вытяжным вентиляционным устройством, а в случае необходимости устройством для удаления пены.

Электролиз проводят в проточных или контактных условиях. Проточные электролизеры могут быть непрерывного или периодического действия (с многократной циркуляцией сточных вод или без нее).

Электролизеры могут быть разделены перегородками (диафрагмами) на отдельные камеры. Различают двухкамерные (с катодной и анодной камерами) и трехкамерные

(с катодной, анодной и межэлектродной камерами) электролизеры. Обработанная вода поступает в одну из камер, в то время как в других камерах находятся растворы электролитов (кислот, щелочей или солей).

Для диафрагм используются инертные пористые природные и синтетические материалы (асбест, стеклоткань, уплотненная хлоридная ткань, мипор, мипласт и др.), а также электрохимически активные селективные ионитовые мембраны (см. п. 25.3).

При электролизе сточных вод на катоде выделяется газообразный водород и разряжаются растворенные в воде ионы металлов. На аноде из веществ, не подвергающихся электролитическому растворению, выделяются кислород и галогены, окисляются некоторые присутствующие в сточных водах ионы и молекулы с образованием других ионов и молекул.

Аноды из железа, алюминия и некоторых других металлов под действием постоянного электрического тока растворяются с образованием нерастворимых в воде оксигидратов или основных солей соответствующих металлов, способных к коагуляции.

В многокамерных электролизерах в результате переноса ионов через диафрагмы (мембраны) удаляются из воды минеральные соли, кислоты и щелочи с одновременным концентрированием их в отдельных камерах.

При электролизе происходит направленное движение заряженных коллоидных частиц с их разрядкой у соответствующих электродов и последующей коагуляцией. Возможна также флотация твердых или эмульгированных веществ пузырьками газов, выделяющихся на электродах.

Эффект очистки зависит от исходных свойств сточных вод (рН, температуры, общего содержания солей), а также от применяемых материалов для электродов и расстояния между ними, плотности тока, расхода электричества, наличия диафрагм и их материала, а также интенсивности массообмена (перемешивания) в процессе электролиза, расхода электроэнергии, наличия и материала диафрагмы, а также интенсивности массообмена (перемешивания) в процессе электролиза.

Применение электрохимических методов целесообразно при относительно высокой электропроводности сточных вод, обусловленной наличием в них неорганических кислот, щелочей или солей (при минимальной концентрации солей равной 0,5 г/л).

Из всех известных электрохимических методов очистки сточных вод наибольшее

распространение получил метод электрокоагуляции с применением анодов из листового железа и алюминия. Процесс аналогичен обработке воды соответствующими реагентами, однако при электрокоагуляции вода не обогащается сульфатами или хлоридами, содержание которых лимитируется при сбросе очищенных вод в водоемы или использовании в оборотных системах. Электрокоагуляционные установки имеют производительность до 50 м³/ч. Производительность других электрохимических установок составляет от 1 до 10 м³/ч.

23.2. Электрокоагуляционные установки для очистки сточных вод от хрома и ионов других тяжелых металлов

Метод электрокоагуляции может применяться для очистки сточных вод, которые образуются преимущественно в гальванических производствах при химической и электрохимической обработке стали (хромирование, пассивирование, травление, анодирование, электрополировка) и содержат шестивалентный хром и ионы других тяжелых металлов. Промысловые сточные воды гальванических производств имеют рН=3+7, содержат шестивалентный хром и ионы тяжелых металлов (железо, медь, никель, цинк, кадмий и др.).

Технологическая схема установки для очистки сточных вод представлена на рис. 23.1.

Сточные воды обрабатывают в электролизерах проточного типа со стальными электродами и вертикальным (восходящим) или горизонтальным движением обрабатываемой воды. При электролизе происходит химическое восстановление хромат- и бихромат-ионов ионами двухвалентного железа, переходящими в воду при электролитическом растворении стальных анодов, а также образующейся при этом гидроокисью железа. Наряду с этим происходит образование гидроокисей хрома, железа и других тяжелых металлов (цинк, медь, никель, кадмий и др.), содержащихся в сточ-

ных водах. Кроме того, ионы тяжелых металлов сорбируются хлопьями гидроокиси и гидроокиси железа и гидроокиси хрома.

При обработке сточных вод, содержащих только шестивалентный хром, исходная величина рН должна быть ≥ 3 , а обработанной воды $\geq 5,5$ (в противном случае не происходит полного осаждения $Cr(OH)_3$ и обработанная вода содержит ионы Cr^{3+}). Если исходная величина рН сточных вод < 3 , а обработанной воды $< 5,5$, требуется соответствующая корректировка величины рН с применением растворов щелочных реагентов.

Величину тока I в электрической цепи электролизера определяют по формуле

$$I = 11 \cdot 120 q C_0, \quad (23.1)$$

где 11 120 — коэффициент удельного теоретического расхода электричества, необходимого для восстановления 1 г Cr^{6+} , Кл/г; C_0 — исходная концентрация ионов Cr^{6+} в сточных водах, г/м³; q — расход сточных вод, м³/с.

Общую поверхность анодных пластин S_a находят по формуле

$$S_a = I/i_a, \quad (23.2)$$

где i_a — анодная плотность тока, которая при исходной концентрации ионов Cr^{6+} до 20; 20—80 и 80—100 мг/л принимается равной соответственно 100; 150 и 200 А/м².

Общее число анодных пластин n_a в электролизере составляет: $n_a = S_a/S_1$, а общее число электродных пластин $n = 2n_a + 1$.

Площадь одной анодной пластины S_1 находят по формуле

$$S_1 = 2bh, \quad (23.3)$$

где b — ширина пластины (принимается равной 0,3—0,8 м); h — высота пластины (принимается равной 0,5—1 м).

Полезный объем всего электролизера (объем воды в электролизере) или каждой из его секций, v , м³, определяется по формуле

$$v = S_1 d n_a, \quad (23.4)$$

где d — расстояние между соседними электродными пластинами (принимается равным 0,006—0,01 м).

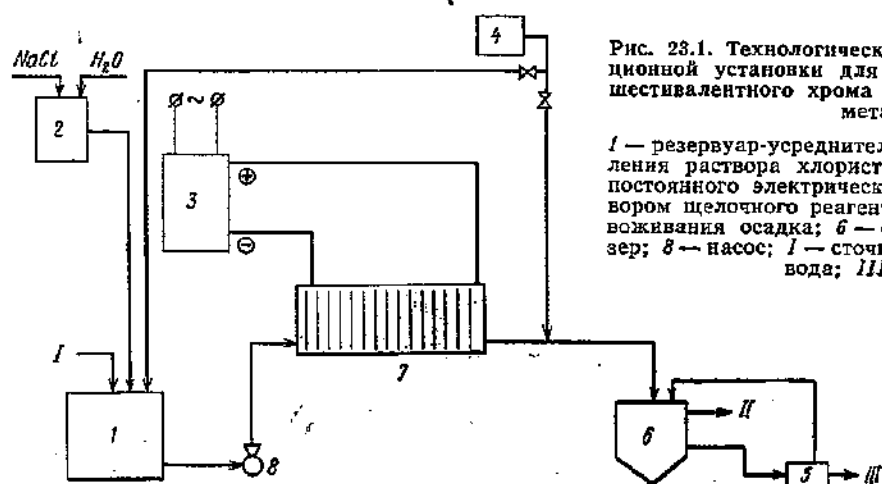


Рис. 23.1. Технологическая схема электрокоагуляционной установки для очистки сточных вод от шестивалентного хрома и ионов других тяжелых металлов

1 — резервуар-усреднитель; 2 — бак для приготовления раствора хлористого натрия; 3 — источник постоянного электрического тока; 4 — бак с раствором щелочного реагента; 5 — аппарат для обезвоживания осадка; 6 — отстойник; 7 — электролизер; 8 — насос; I — сточная вода; II — очищенная вода; III — осадок

Продолжительность обработки сточных вод t находят по формуле

$$t = v/q, \quad (23.5)$$

где q — расход сточных вод, м³/с.

Продолжительность обработки сточных вод составляет обычно 30—120 с.

Расход металлического железа B , кг/сут, для обработки хромсодержащих сточных вод ориентировочно может быть определен по формуле

$$B = \frac{3C_0 q_{сут}}{1000 \theta}, \quad (23.6)$$

где 3 — коэффициент осредненного удельного расхода металлического железа (стали); θ — коэффициент использования материала электродов (в зависимости от толщины электродных пластин принимается равным 0,6—0,9); $q_{сут}$ — расход сточных вод, м³/сут.

При обработке сточных вод с преобладающим содержанием шестивалентного хрома одновременно обеспечивается высокая степень их очистки от других ионов тяжелых металлов при расчетном расходе электроэнергии и металлического железа, необходимых для удаления из них только Cr^{6+} . В тех случаях, когда содержание шестивалентного хрома не является преобладающим, степень очистки сточных вод от ионов тяжелых металлов определяется как общим количеством переведенного в сточную воду железа (общим количеством образовавшейся при электролизе гидроокиси железа), так и исходной величиной рН обрабатываемой воды. Для достижения высокой степени удаления цинка и меди оптимальная исходная величина рН сточных вод должна находиться в интервале 4—6, для удаления кадмия и никеля — в интервале 6,5—7,5. Ориентировочный удельный расход металлического железа для удаления из сточных вод 1 г каждого из этих металлов при оптимальных величинах рН составляет соответственно 2,5—3; 3—3,5; 4—4,5 и 5,5—6 г. При соблюдении этих условий и исходной концентрации каждого из ионов тяжелых металлов до 30 мг/л степень очистки сточных вод составляет 90—95%.

При наличии в сточных водах ионов нескольких тяжелых металлов необходимый расход металлического железа определяется в основном содержанием компонента, для удаления которого из сточных вод должно быть затрачено наибольшее его количество.

Вначале определяют величину тока I , А, необходимую для удаления каждого компонента в отдельности, по следующей формуле:

$$I = Q/t = VC_0 b \cdot 3456/t, \quad (23.7)$$

где Q — количество электричества, которое необходимо пропустить через сточные воды для удаления одного из компонентов, Кл; V — объем сточных вод в электролизере, м³; C_0 — исходная концентрация компонента в сточных водах, г/м³; b — удельный расход металлического железа, необходимый для удаления из сточных вод 1 г

компонента, г; 3456 — расходный коэффициент (количество электричества, необходимое для электролитического растворения 1 г металлического железа Кл).

Наибольшую из найденных величин тока считают рабочей. При этом принимают коэффициент запаса 1,2.

Следует отметить, что даже при соблюдении оптимальных условий очистки сточных вод остаточные концентрации в них ионов тяжелых металлов иногда превышает ПДК, установленные для сточных вод, поступающих на биологическую очистку (на городские канализационные очистные сооружения) или ПДК этих примесей для воды водоемов. Поэтому в случае необходимости следует проводить доочистку сточных вод от ионов тяжелых металлов с помощью щелочных реагентов. Производительность электрокоагуляционных установок составляет до 50 м³/ч.

23.3. Электроионитные установки (мембранные) для регенерации отработанных травильных и других технологических растворов

Метод электролиза можно применять для выделения (регенерации) ценных компонентов из высококонцентрированных сточных вод (отработанных травильных и других технологических растворов), образующихся при химической и электрохимической обработке стали и цветных металлов. В результате удаления из этих растворов катионов металлов или анионов кислот можно получить растворы кислот и щелочей и снова их использовать в производстве.

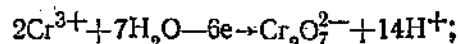
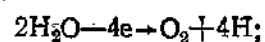
ВНИИ ВОДГЕО разработаны методы регенерации хромовой кислоты (из отработанных хромовых электролитов, травильных, анодировочных и полировочных растворов), серной, азотной, фосфорной и плавиковой кислот (из отработанных травильных и полировочных растворов), едкой щелочи (из отработанных растворов от травления алюминиевых сплавов).

Регенерацию осуществляют в двух- и трехкамерных электролизерах с ионитовыми или анионитовыми мембранами, используемыми в отдельности или в комбинации друг с другом. Наряду с регенерацией кислот и щелочей возможно осаждение на катодах металлического железа и цветных металлов, получения кристаллической гидроокиси алюминия и др.

На рис. 23.2 представлена схема процесса регенерации отработанных растворов хромовой кислоты. Регенерация осуществляется в двухкамерном электролизере периодического действия с катионитовой мембраной. Отработанным раствором хромовой кислоты заполняют анодную камеру, а катодную камеру 3—5% -ным раствором серной кислоты.

Электрохимические и химические процессы регенерации протекают по следующей схеме:

на аноде



на катоде

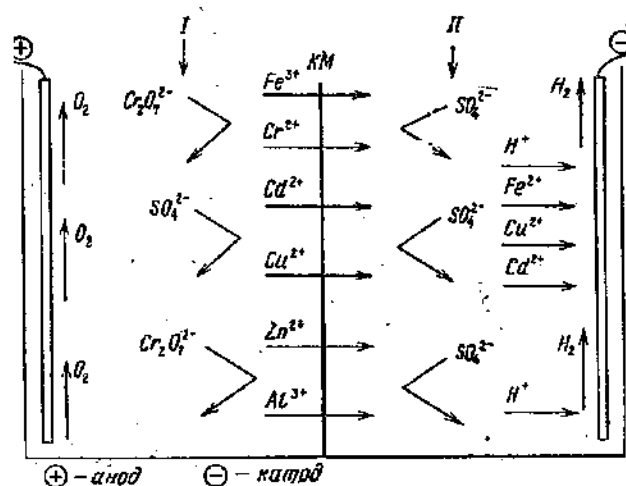
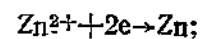
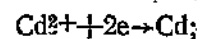
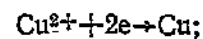
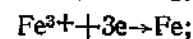
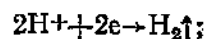
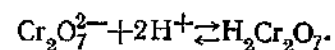
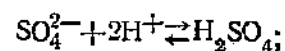


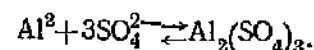
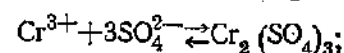
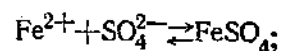
Рис. 23.2. Электрохимические и химические процессы, протекающие при регенерации хромовой кислоты из высококонцентрированных сточных вод методом электролиза

KM — катионитовая мембрана; I — анодная камера с отработанным раствором H_2CrO_4 ; II — катодная камера с 3%-ным раствором H_2SO_4 .

В анодной камере



В катодной камере



Регенерированный раствор хромовой кислоты возвращается в производство для повторного использования, а катодные осадки металлов могут быть использованы для технических целей. Отработанный катодит укрепляют серной кислотой и используют в последующих циклах регенерации хромовой кислоты. При значительном повышении концентрации ионов металлов в катодите (более 10 г/л) он подлежит нейтрализации щелочными растворами вместе с кислотными промывными сточными водами предприятия.

Электролиз отработанных растворов хромовой кислоты проводят при анодной плотности тока 500—1000 А/м² с использованием свинцовых анодов и стальных катодов. Расход электроэнергии зависит от степени загрязненности отработанных растворов хромовой кислоты ионами тяжелых металлов и составляет 800—1500 кВт·ч/м². Ввиду высокой стоимости регенерированной хромовой кислоты, а также получаемой дополнительно металлической меди этот способ является экономически целесообразным. Производительность установок

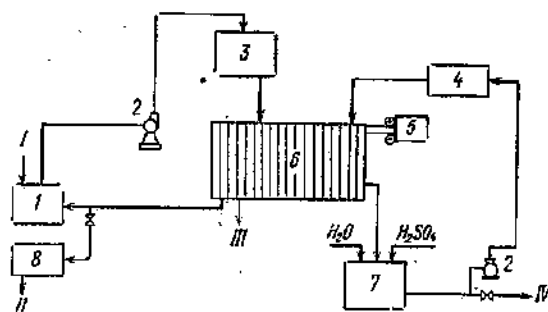


Рис. 23.3. Технологическая схема установки для регенерации хромовой кислоты из высококонцентрированных сточных вод

I — сборник сточных вод; 2 — насосы; 3 — напорный бак для циркулирующего раствора хромовой кислоты (анолита); 4 — напорный бак для циркулирующего раствора серной кислоты; 5 — источник постоянного тока; 6 — электролизер; 7 — сборник кислых растворов из катодных камер (катодита); 8 — сборник регенерированного раствора хромовой кислоты; 9 — конденсированная сточная вода; I — регенерированный раствор хромовой кислоты; III — катодные осадки металлов; IV — кислый раствор солей на нейтрализацию

составляет 0,5—5 м³/сут. Один цикл регенерации продолжается 8—12 ч. Регенерацию проводят до остаточной концентрации ионов металлов (медь, железо и др.) 0,5—1 г/л.

На рис. 23.3 представлена принципиальная технологическая схема производственной установки для регенерации отработанных растворов хромовой кислоты. При регенерации происходит многократная непрерывная циркуляция растворов хромовой кислоты (анолит) через анодные камеры и растворов серной кислоты (катодит) через катодные камеры электролизера.

При электролизе значительно повышается температура обрабатываемых растворов, что снижает селективность катионитовых мембран и увеличивает их износ. Чтобы предотвратить это, необходимо поддерживать температуру обрабатываемых растворов в пределах 30°С, поэтому циркулирующие растворы охлаждают в выносных теплообменниках — змеевиках.

Регенерацию азотной и плавиковой кислот из отработанных травильных растворов проводят в трехкамерном электролизере. Отработанный травильный раствор подается в катодную камеру электролизера, отделенную от межэлектродной (средней)

камеры анионитовой мембраной. Межэлектродная камера, в которую в начале цикла заливают 2%-ный раствор HNO_3 , отделена от анодной камеры катионитовой мембраной (в анодную камеру заливают 30—50%-ный раствор серной кислоты). При электролизе происходит регенерация азотной и плавиковой кислот в межэлектродной камере в результате перехода в нее ионов NO_3^- и F^- из катодной камеры и ионов H^+ из анодной камеры.

Электролитный метод можно использовать при переработке концентрированных растворов сульфата натрия для получения концентрированных растворов едкого натра и серной кислоты. Процесс осуществляется в трехкамерном электролизере с катионитовой и анионитовой мембранами. Исходным раствором сульфата натрия заполняют межэлектродную (среднюю) камеру, а в катодную и анодную камеры заливают разбавленные (1—2% по массе) соответственно растворы едкого натра и серной кислоты. При электролизе происходит обессоливание раствора сульфата натрия с одновременным концентрированием растворов едкого натра и серной кислоты в электродных камерах.

Серийный выпуск электролизеров с ионитовыми мембранами для переработки высококонцентрированных сточных вод для регенерации из них ценных продуктов пока не производится.

23.4. Установка для электрохимической очистки сернисто-щелочных сточных вод

Сернисто-щелочные сточные воды (СЩСВ) образуются на нефтеперерабатывающих заводах при обработке растворами едкой щелочи продуктов перегонки или крекинга нефти (бензин, керосин), а также газов, образующихся при крекинге нефти. СЩСВ содержат токсичные неорганические и органические соединения серы (сульфиды и меркаптиты), фенольные соединения, соли органических (в основном нефтяных) кислот, едкий натр.

Компоненты, входящие в состав СЩСВ, имеют следующие концентрации, г/л:

неорганические соединения серы (в пересчете на S)	30—30
органические соединения серы (в пересчете на S)	3—5
NaOH	30—250
pH	11—13
XПК	25—350

Электрохимическим способом можно очищать все виды СЩСВ, за исключением СЩСВ, образующихся при щелочной очистке бензина или крекинга нефти и содержащих большое количество фенолов и органических кислот. В последнем случае в качестве первой ступени обработки СЩСВ рекомендуется предварительно извлекать из них указанные компоненты.

Технологическая схема установки для обработки сточных вод представлена на рис. 23.4. СЩСВ поступают в нижний сборный бак, откуда перекачиваются насосами в верхний бак. Из него СЩСВ самотеком поступают по коллектору в анодные камеры электролизера и сливаются из него в нижний сборный бак. В последний автоматически дозируют регенерированный раствор едкого натра из сборника для поддержания pH СЩСВ ~ 13. СЩСВ циркулируют через анодные камеры электролизера

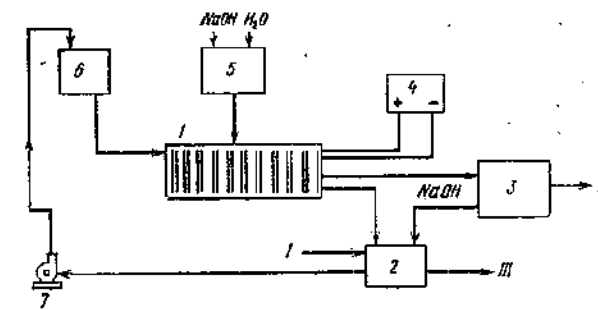


Рис. 23.4. Технологическая схема установки для электрохимической очистки сернисто-щелочных сточных вод (СЩСВ) на НПЗ

I — электролизер; 2 — сборник для СЩСВ (нижний); 3 — сборник для регенерированной щелочи; 4 — источник постоянного тока; 5 — бак для приготовления катодита (1%-ный раствор NaOH); 6 — сборник для СЩСВ (верхний); 7 — циркуляционный насос; I — сточные воды; II — регенерированная щелочь; III — очищенные воды

до тех пор, пока содержание в них сульфидов и меркаптитов не снизится до заданных значений. В нижний сборный бак помещают трубчатый стальной теплообменник (через него циркулирует вода из технического трубопровода) для охлаждения анолита в процессе электролиза (температура анолита не должна превышать 30°С).

Электролиз СЩСВ проводят в сборном многокамерном электролизере периодического действия, снабженном вентиляционным устройством. В катодные камеры в начале каждого цикла обработки СЩСВ заливают катодит (1%-ный раствор едкого натра). Циркуляция катодита в процессе электролиза не производится. Соотношение между объемами растворов, одновременно находящихся в анодных и катодных камерах электролизера, принимается равным 2:1. По окончании электролиза регенерированный раствор едкого натра сливают из электролизера в сборник.

При электрохимической обработке СЩСВ происходит анодное окисление сульфидов и меркаптитов в основном до сульфатов (в качестве промежуточных продуктов окисления образуются тиосульфаты и различные полисульфаты). Одновременно возрастает концентрация едкого натра в катодите (образование едкого натра происходит в результате перехода ионов Na^+ из анодных камер в катодные, в которых одновременно образуется избыточное число гидроксильных ионов). На катодах проис-

ходит разряд ионов водорода с образованием и выделением газообразного водорода, на анодах — разряд гидроксильных ионов, образование и выделение газообразного кислорода.

Диафрагмы, разделяющие катодные и анодные камеры электролизера, могут быть выполнены из щелочестойкого асбеста, уплотненной хлориновой ткани, применяется также ионообменная катионитовая мембрана (марки МК-40). Аноды изготовляют из графитированного угля в виде плит или круглых стержней, катоды в виде пластин из углеродистой стали (расстояние между электродами составляет 80—100 мм).

Электролиз СЩСВ проводят при анодной плотности тока 2 А/дм² и pH ~ 13.

Время одного цикла обработки СЩСВ ориентировочно составляет 8—10 ч, степень очистки СЩСВ от токсичных сернистых соединений достигает 99—100%, а по ХПК равна 90—95%. Ориентировочный удельный расход электроэнергии равен 350—450 кВт·ч/м³ СЩСВ.

Анолит, из которого удалены токсичные соединения серы, смешивают с регенерированным раствором едкого натра и используют для щелочной обработки нефтепродуктов и газов крекинга нефти. При дополнительном введении в обрабатываемые СЩСВ сульфата натрия (20—40 г/л) выход едкого натра в катодите значительно увеличивается при практически неизменном расходе электроэнергии.

23.5. Установка для электрохимической очистки сточных вод от соединений циана

Сточные воды, содержащие соединения циана (цианиды), образуются на предприятиях машиностроения, приборостроения и металлообработки, черной и цветной металлургии, химической промышленности и т. д. Сточные воды могут содержать как простые цианиды (KCN, NaCN), так и комплексные цианиды цинка, меди, железа и других металлов. Все растворимые в воде цианиды являются высокотоксичными. Их концентрация в различных видах производственных сточных вод колеблется от 10—50 до 400—600 мг/л. Обычно цианидсодержащие сточные воды имеют слабощелочную или щелочную реакцию (pH=8—12).

Электрохимическим способом очищают небольшие расходы сточных вод и отработанные растворы при концентрации цианидов > 200 мг/л, в частности промывочные воды гальванических производств.

Сточные воды обрабатывают в открытых электролизерах непрерывного или периодического действия. Аноды применяют из графитированного угля (в виде плит или стержней), магнетита или двуокиси свинца (на титановой основе), а катоды — из легированной стали. На аноде идет окисление цианидов с превращением в малотоксичные и нетоксичные продукты (циа-

наты, карбонаты, углекислый газ, азот). На катоде происходит разряд H⁺-ионов с образованием газообразного водорода, а также разряд ионов Cu²⁺, Zn²⁺, Cd²⁺, образующихся при диссоциации комплексных анионов, содержащих CN-группы.

Для снижения расхода электроэнергии, а также интенсификации процесса окисления цианидов к сточным водам целесообразно предварительно добавлять хлористый натрий в количестве 5—10 г/л. При этом наряду с прямым электрохимическим окис-

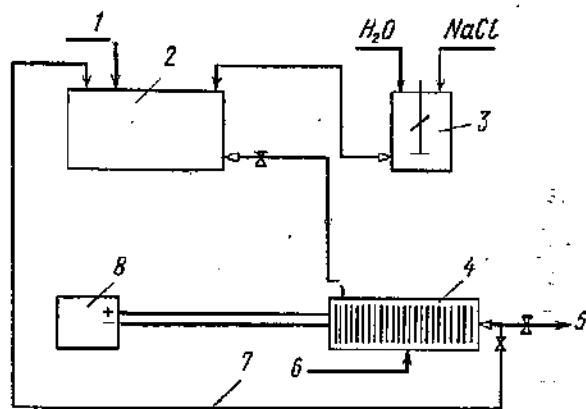


Рис. 23.5. Технологическая схема установки для электрохимической очистки сточных вод от соединений циана

1 — подача сточных вод; 2 — сборный резервуар-усреднитель; 3 — бак для приготовления концентрированного раствора хлорида натрия; 4 — электролизер; 5 — сброс в канализацию; 6 — подача воздуха; 7 — обводная линия для подачи воды на повторную очистку; 8 — источник постоянного электрического тока

лением происходит окисление цианидов хлором, выделяющимся на аноде.

При использовании электролизеров проточного типа целесообразно разделять их перегородками на несколько отсеков. В процессе электролиза сточные воды перемешивают сжатым воздухом. Анодная плотность тока составляет 0,5—2 А/дм². Для электрохимического окисления 1 г CN-иона теоретически необходимо 2,06 А·ч электричества. Величина рабочего тока I, А, для электролизеров проточного типа ориентировочно может быть определена по формуле

$$I = 2,06 C_0 v / \eta t, \quad (23.8)$$

где C₀ — исходная концентрация цианидов в сточных водах, г/м³; v — объем сточных вод в электролизере, м³; η — выход по току (принимается равным 0,6—0,8); t — заданное время обработки сточных вод, ч; 2,06 — коэффициент удельного расхода электричества, А·ч/г CN.

Удельный расход электроэнергии для обезвреживания сточных вод, содержащих 200 мг/л цианидов, составляет ~ 40 кВт·ч/м³. Обработанные сточные воды содержат до 200 мг/л активного хлора, поэтому целесообразен их сброс в бытовую канализацию предприятия (для обеззараживания его сточных вод). Степень очистки сточных вод от цианидов достигает 100%. В виде катодных осадков утилизируется

до 80% общего количества металлов, содержащихся в сточных водах. Остальное количество металлов удаляется в виде гидроксидов.

Технологическая схема производственной установки представлена на рис. 23.5

Установки для обработки сточных вод компактны, просты в эксплуатации. Работа установок может быть автоматизирована. В настоящее время такие установки действуют на ряде машиностроительных и приборостроительных заводов.

ГЛАВА 24. УСТАНОВКИ ДЛЯ ХЛОРИРОВАНИЯ СТОЧНЫХ ВОД

24.1. Общие сведения

Хлорирование является химическим (окислительным) способом обработки сточной воды, получившим в настоящее время широкое распространение. В технологии очистки сточных вод хлорирование применяют для обеззараживания очищенных сточных вод от патогенных бактерий и вирусов и удаления из сточных вод фенолов, крезолов, цианидов и других веществ, а также для борьбы с биологическими обрастаниями на сооружениях.

Для хлорирования сточных вод используется главным образом элементарный хлор. Кроме того, применяются следующие хлорсодержащие соединения: хлорная известь и другие сыпучие хлорсодержащие продукты, растворы гипохлорита натрия и кальция, двуокись хлора.

Хлор (элементарный) поступает на канализационные сооружения в жидком виде в специальной таре. По ГОСТ 6718—68 в жидком хлоре, поставляемом потребителям, содержание влаги должно быть не более 0,05% (по массе), треххлористого азота не более 0,005%. Температура кипения при атмосферном давлении должна быть —34,5°С.

В отдельных случаях на канализационные сооружения хлор поступает по трубопроводам от расположенных вблизи промышленных предприятий. В этом случае требования к качеству хлора согласовывают с предприятием-поставщиком.

Хлорную известь поставляют в полиэтиленовых мешках массой 35 кг, а для длительного хранения: известь марки А — в стальных барабанах вместимостью 100 л, марок Б и В — в деревянных или фанерных бочках вместимостью 100 и 275 л. Состав хлорной извести приведен в табл. 24.1.

Установки по использованию хлорной извести громоздки, а их эксплуатация трудоемка. В связи с этим для обеззаражива-

ТАБЛИЦА 24.1. СОСТАВ ХЛОРНОЙ ИЗВЕСТИ

Показатели	Марка извести (ГОСТ 1692—58)		
	А	Б	В
Внешний вид	Порошкообразный продукт белого цвета		
Содержание активного хлора, %, не менее	35	35	32
Разница между содержанием общего и активного хлора, %, не более	2	2	4
Содержание влаги, %, не более:			
при длительном хранении	2	10	Не нормируется
при текущем хранении	2	Не нормируется	

ния сточных вод хлорную известь применяют только на небольших канализационных станциях или для некоторых процессов очистки сточных вод.

Оборудование для приготовления хлорной воды из хлорной извести состоит из затворного бака, в котором растворяют хлорную известь водой, и рабочих баков с дозировочными устройствами. Затворные и растворные баки обычно изготовляют из древесины, арматуру и трубы — из пластмасс, стойких к хлорной воде. Хлорная вода к месту ввода ее в обрабатываемую среду подается самотеком.

Гипохлорит кальция Ca(OCl)₂ — белое кристаллическое вещество. Насыпная объемная масса безводного продукта в зависимости от условий сушки колеблется в пределах 0,3—0,9 т/м³. Растворимость в воде при температуре 0°С равна 21,8%, при температуре 25°С — 25% (по массе).

Гипохлорит кальция обходится значительно дороже (в пересчете на активный

ТАБЛИЦА 24.2. ХАРАКТЕРИСТИКА ГИПОХЛОРИТА КАЛЬЦИЯ

Показатели	Нейтральный гипохлорит кальция, сорт			Двухвалентная соль, сорт	
	I	II	III	I	II
Активный хлор, %, не менее	70	60	50	55	50
Нерастворимый остаток, %, не более	6	15	Не регламентируется		
Влага, %, не более	2	3	3	1	1,5

хлор) хлорной извести, в связи с чем его применение для обеззараживания сточных вод ограничено.

Гипохлорит кальция выпускают в соответствии с ГОСТ 13392—67 и МРТУ 6-01-70-66 (табл. 24.2).

Двухвалентная соль $3Ca[ClO_2 \cdot 2Ca(OH)_2 \cdot 2H_2O]$ транспортируется и хранится в оцинкованных герметически закрытых барабанах вместимостью 25 и 50 л. Нейтральный гипохлорит кальция перевозят и хранят в оцинкованных барабанах вместимостью 100 л.

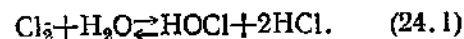
Безводный гипохлорит натрия чрезвычайно нестабильное вещество. Наиболее устойчив его гидрат $NaOCl \cdot 5H_2O$. В связи с этим применяют водные растворы гипохлорита натрия. Следует учесть, что использование гипохлоритов повышает общую минерализацию обрабатываемых стоков.

Двуокись хлора ClO_2 — газ зеленовато-желтого цвета. При давлении 1000 ГПа и температуре $11^\circ C$ двуокись хлора сжижается, при температуре ниже $-59^\circ C$ — кристаллизуется. Плотность газообразной фазы при температуре $11^\circ C$ равна $3,09$ г/л, жидкой фазы при $5^\circ C$ — $1,635$ г/см³, твердой при $-60^\circ C$ — $1,979$ г/см³.

Смесь двуоксида хлора с воздухом взрывоопасна при содержании не более 10%. При температуре выше $65^\circ C$ или в соприкосновении с органическими веществами двуокись хлора разлагается со взрывом. Двуокись хлора — активное окисляющее соединение, устраняет фенолы и другие вещества, придающие сточной воде неприятные запахи. Наряду с этим двуокись хлора — активное обеззараживающее вещество. Ее получают в специальных установках на месте применения.

Растворимость газообразного хлора в воде при атмосферном давлении и температуре $10^\circ C$ составляет $9,65$ г/л. В вакуумном водохлорном эжекторе при вакууме до $0,0277$ МПа и температуре $10^\circ C$ растворяется примерно 1 г/л, при $5^\circ C$ — 2 г/л.

Гидролиз хлора, зависящий от pH воды, ее температуры и других факторов, идет в соответствии с уравнением



Хлорноватистая кислота $HOCl$ имеет высокий окислительный потенциал и является одним из наиболее сильных обеззараживающих агентов. Она неустойчива и распадается с выделением гипохлорит-иона (OCl^-), который оказывает бактерицидное действие несколько меньше, чем сама кислота. Сумму $HOCl$, OCl^- и неупавшего гидролизаться элементарного Cl_2 принято называть активным хлором. На рис. 24.1 показано влияние pH на форму активного хлора в воде при отсутствии других загрязнений. Положение точек на кривой указывает соотношение между $HOCl$ и Cl_2 или между $HOCl$ и OCl^- .

Содержание активного хлора ($HOCl +$

$OCl^- + Cl_2$), образующегося при введении в сточную воду 1 г хлора элементарного, в зависимости от pH и температуры воды с учетом потерь хлора в воздух при смешении в контактном резервуаре составляет $0,7-0,75$ г. Из рис. 24.1 видно, что хлор целесообразно вводить в обрабатываемую воду при $pH=5-7$.

Образующийся в сточной воде активный хлор вначале вступает в реакцию с азотсодержащими соединениями, находящимися в сточной воде, создавая монохлорамины NH_2Cl и дихлорамины $NHCl_2$

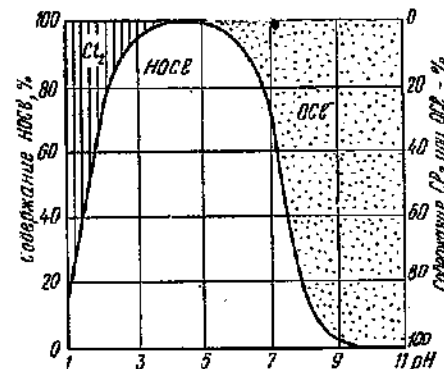


Рис. 24.1. Влияние pH на гидролиз хлора в воде

(связанный активный хлор). Связанный активный хлор менее бактерициден, действует медленнее по сравнению со свободным хлором и для достижения соответствующего эффекта требует большей продолжительности контакта.

Необходимые дозы активного хлора и продолжительность контакта его со сточной водой определяют пробным хлорированием. Для предварительных расчетов обеззараживания сточных вод принимают следующие дозы активного хлора: после механической очистки — 10 г/м³; после полной искусственной биологической очистки — 3 г/м³, после неполной — 5 г/м³.

Производительность установки для хлорирования рассчитывают на принятую дозу активного хлора с коэффициентом 1,5. Продолжительность контакта хлора с обеззараживаемой водой зависит от формы соединений хлора. Для свободного активного хлора продолжительность контакта составляет $0,5$ ч, для связанного активного хлора — 1 ч. Остаточный хлор после контакта со сточной водой должен включать: свободный активный хлор — 1 г/м³, связанный активный хлор — $1,5$ г/м³.

При необходимости борьбы с энтеровирусами предусматривают двойное хлорирование: первичное хлорирование после полной биологической очистки и вторичное — после дополнительного фильтрования или отстаивания воды. Дозы активного хлора для первичного хлорирования при борьбе с энтеровирусами принимают $3-4$ г/м³ при контакте продолжительностью 30 мин, вторичного $1,5-2$ г/м³ при контакте $1,5-2$ ч.

24.2. Установки для обеззараживания сточных вод хлором

Установки для хлорирования сточных вод состоят из следующих элементов: расходного склада хлора; узлов испарения жидкого хлора, дозирования газообразного хлора и образования хлорной воды; насосной для повышения напора воды, подаваемой в эжектор; электрощитовой и помещения КИП; вентиляционных и дегазационных устройств.

Поскольку ввод газообразного хлора непосредственно в сточную воду повышает расход хлора и нарушает безопасные условия обслуживания сооружений, сточные воды обеззараживают хлорной водой. Хлор растворяется в воде только в газообразном виде, поэтому жидкий хлор испаряют, превращая его в газ.

Для небольших установок испарение хлора осуществляют непосредственно в таре, в которой он хранится (табл. 24.3); если требуется более 30 кг/ч хлора, применяют испарители с искусственным подогревом. Последние подразделяются на емкостные и змеевиковые. Емкостные испарители представляют собой нестандартизованное оборудование, змеевиковые (табл. 24.4) — оборудование заводского изготовления.

ТАБЛИЦА 24.3. СЪЕМ ГАЗООБРАЗНОГО ХЛОРА ПРИ ТЕМПЕРАТУРЕ $16^\circ C$ ИЗ ТАРЫ БЕЗ ИСКУССТВЕННОГО ПОДОГРЕВА

Тип тары	Площадь наружной поверхности тары, м ²	Средний съем хлора с 1 м ² поверхности, кг/ч
Баллоны вместимостью 40 л, установленные вертикально	0,99	0,7
То же, установленные наклонно под углом 20°	0,99	2
Контейнер вместимостью 800 л	4,7	3-4
Тенк вместимостью 40 м ³	77	2-3

На испарение 1 кг жидкого хлора расходуется $0,4$ м³ воды при температуре $10^\circ C$ и $0,15$ м³ воды при температуре $30^\circ C$. Из испарителя газообразный хлор направляется для получения хлорной воды к водохлорному эжектору, который создает в газовой системе хлора вакуум, обеспечивающий безопасность ее эксплуатации.

Повышение давления в хлоропроводах газообразного хлора или понижение температуры окружающей среды приводят к сжижению хлора (рис. 24.2), что необходимо учитывать при проектировании. Протяженность трубопроводов газообразного хлора не должна превышать 1 км.

Отечественная промышленность изготавливает серийно водохлорные эжекторы про-

ТАБЛИЦА 24.4. ХАРАКТЕРИСТИКА ЗМЕЕВИКОВЫХ ИСПАРИТЕЛЕЙ ДНЕПРОДЗЕРЖИНСКОГО КОТЕЛЬНО-СВАРОЧНОГО ЗАВОДА

Показатели	Тип испарителя	
	ИХ-25	ИХ-50
Производительность, кг/ч	25	50
Рабочее давление в корпусе аппарата, МПа	0,1	0,1
Рабочее давление в змеевике, МПа	1,6	1,6
Теплоноситель	Вода	
Температура воды в аппарате, $^\circ C$	45	45
Температура хлора в змеевике, $^\circ C$	-30	-30
Площадь поверхности теплообмена, м ²	0,7	1,5
Габариты аппарата, м:		
ширина	0,49	0,7
длина	0,6	0,8
высота	1,054	1,283
Масса, кг	75	188

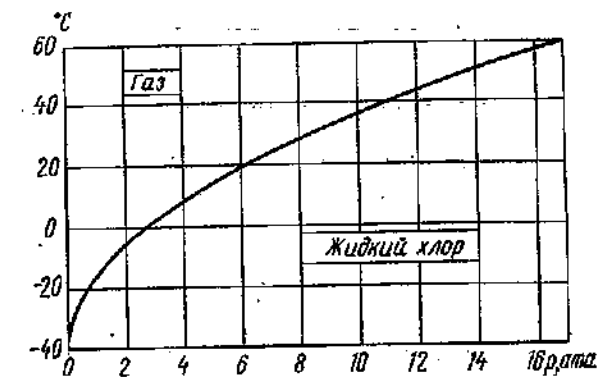


Рис. 24.2. Диаграмма фазового состояния хлора в зависимости от его температуры и давления

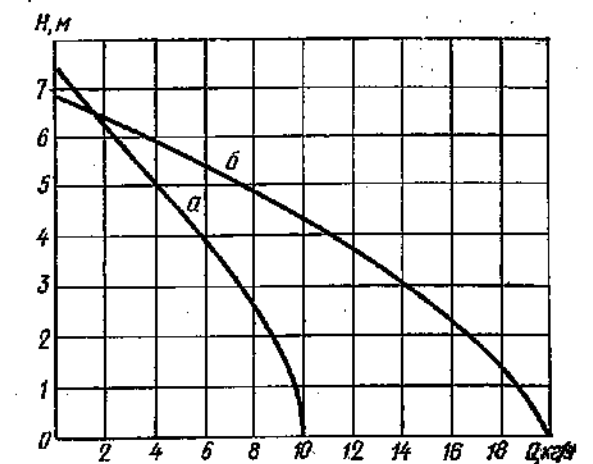


Рис. 24.3. Характеристика водохлорных эжекторов ЛОНИИ-100 диаметром 1", производительностью до 10 кг/ч по хлору (а) и диаметром 2", производительностью до 20 кг/ч по хлору (б) при напоре рабочей воды до 0,5 МПа и вакууме в хлоропроводе до 200 мм рт. ст.

H — напор хлорной воды, м; Q — производительность эжектора, кг/ч

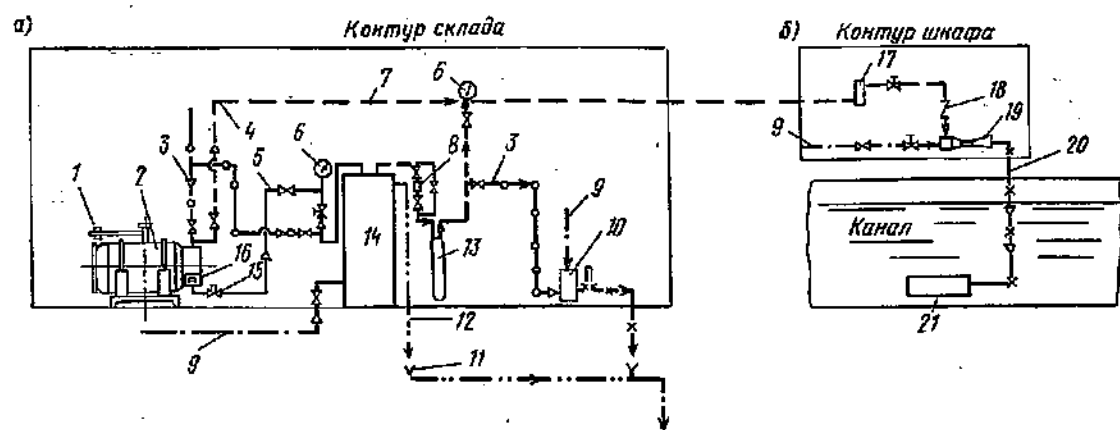


Рис. 24.4. Принципиальная схема хлорирования сточных вод при весовом контроле дозы хлора

а — контур склада; б — контур шкафа; 1 — весы платформенные; 2 — контейнер с жидким хлором; 3 — линия сжатого воздуха; 4 — обводная линия для газообразного хлора; 5 — линия жидкого хлора; 6 — манометр; 7 — линия газообразного хлора; 8 — регулятор давления газообразного хлора; 9 — водопроводная вода; 10 — нейтрализатор; 11 — сливная воронка; 12 — сток воды; 13 — грязеуловитель; 14 — испаритель хлора; 15 — вентиль концевой на линии жидкого хлора; 16 — вентиль на контейнере; 17 — сигнализатор наличия конденсата; 18 — обратный клапан; 19 — водохлорный эжектор; 20 — линия хлорной воды; 21 — диффузоры для хлорной воды

изводительностью по хлору 10 кг/ч. При вакууме в газопроводе до 0,027 МПа и напоре рабочей воды до эжектора 0,3—0,4 МПа эжекторы развивают напор хлорной воды на выходе порядка 0,01—0,02 МПа. Напор воды можно довести до 5—7 м за счет снижения производительности эжектора и уменьшения вакуума в газопроводе. Напор хлорной воды в зависимости от производительности эжектора можно подбирать по графику (рис. 24.3). Дозирование газообразного хлора осуществляют вакуумными хлораторами или весовым способом, а также комбинированным способом, т. е. весовой совмещают с дозированием хлораторами ручного регулирования.

Хлораторы ЛОНИИ-100К ручного регулирования изготавливают серийно на производительность по хлору: 1,28—8,1; 2,05—12,8 кг/ч (Кременчугский ремонтно-экспериментальный завод коммунального оборудования). Хлораторы с ручным, электрическим и пневматическим управлением типа ХВ-200 производительностью 2,5—25 кг/ч и типа ХВ-260 производительностью 12,5—125 кг/ч выпускаются серийно и поставляются из НРБ. Они размещаются в шкафу размером в плане 550×380 мм.

На установках, где хлорная вода вводится недалеко от хлораторной, водохлорный эжектор обычно располагают рядом с хлоратором; напор, развиваемый эжектором, достаточен для подачи хлорной воды к месту ее ввода.

На очистных сооружениях с подачей хлорной воды на большие расстояния от хлораторной, когда напора, развиваемого эжектором, не хватает, последний располагают ближе к месту ввода хлорной воды. При этом для сокращения протяженности трубопровода хлорной воды увеличивают трубопровод газообразного хлора. Это возможно при его весовом дозировании с кон-

тролем (1—2 раза в смену) остаточного хлора в воде.

Примерная технологическая схема установки для хлорирования сточных вод с весовым контролем расхода хлора представлена на рис. 24.4. При такой схеме обязательно устанавливают редуциционный клапан на выходе из склада хлора, чтобы линия газообразного хлора, прокладываемая по территории очистных сооружений, всегда находилась под вакуумом.

Трубопроводы жидкого и газообразного хлора по территории очистных сооружений располагают на эстакадах, внутри помещений — на кронштейнах, укрепленных на стенах или колоннах, обеспечивая уклон для стока жидкого хлора при опорожнении системы. Хлоропроводы защищают от воздействия солнечной радиации и пониженных температур. Трубопроводы жидкого хлора должны иметь малую протяженность (до 50 м) при расходе до 100 кг/ч на одну линию хлорирования. Расчетный диаметр трубопровода незначителен и на практике его принимают равным (кроме хлоропроводов танков) до 25 мм.

На трубопроводах жидкого и газообразного хлора следует устанавливать запорные устройства для отключения, манометры и вакуумметры для контроля давления среды, клапаны для регулирования давления, обратные клапаны для предотвращения перетекания одной среды в другую и компенсаторные устройства. При недопустимости перерыва в хлорировании сточной воды трубопроводы хлорного газа дублируют.

Хлоропроводы принимают из стальных бесшовных труб, из углеродистой стали или стали марки Х18Н10Т по ГОСТ 9941—72. Расчетное рабочее давление должно быть 1,5 МПа. Трубы соединяются на муфтах, обваренных после монтажа. Фланцевые соединения на болтах из нержавеющей

стали необходимо сводить к минимуму.

К хлорной воде с концентрацией хлора 1—2 г/л при температуре до 20°С стойкими являются следующие металлы и сплавы: стали хромоникелевая марки 12Х18Н10Т, хромоникелемолибденовая марок 10Х17Н13М2Т, и 06ХН28МДТ, высококремнистые чугуны марок С15 и С15М4, титан марки ВТ1, никелевый сплав марки Х15Н55М16В. Практическое применение для транспортирования хлорной воды получили неметаллические трубы: резиновые, фаолитовые, винилпластовые, полиэтиленовые, стеклянные и из фторопласта. По конструктивным соображениям, относительной дешевизне и стойкости к хлорной воде наиболее целесообразно применять трубопроводы из полиэтилена высокой плотности (ПВП) по ГОСТ 18599—73.

Внутри помещений трубопроводы хлорной воды располагают на кронштейнах или в вентилируемых каналах. На территории очистных сооружений их устраивают в отдельных каналах или футлярах из труб. На поворотах трубопроводов и на прямых участках через 20—30 м ставят контрольные колодцы.

Ввод хлорной воды в обрабатываемые стоки осуществляют через диффузоры, которые обеспечивают смешение хлорной воды с обрабатываемыми стоками и уменьшают проскоки хлора в атмосферу. Вертикальные диффузоры применяют в резервуарах глубиной более 2 м (в зависимости от ширины резервуара можно устанавливать два—три диффузора), горизонтальные — в резервуарах и каналах глубиной менее 2 м. Материал диффузоров — титан, керамика или пластмасса.

На очистных сооружениях, как правило, дозаторную совмещают с расходным складом хлора, но ее можно расположить и на первом этаже блоков очистных сооружений. Дозаторная должна быть изолирована, оборудована двумя выходами в противоположных концах (один непосредственно наружу, другой — наружу через тамбур). При расположении расходного склада хлора на расстоянии более 100 м при встроенной дозаторной следует предусматривать отсек с самостоятельным выходом наружу для хранения трехсуточного запаса хлора, не превышающего 50 кг. Помещения дозаторных относят ко второй степени огнестойкости, оборудуют постоянно действующей приточно-вытяжной вентиляцией с механическим побуждением и шестикратным обменом воздуха. Предельно допустимая концентрация хлора в воздухе рабочей зоны 1 мг/м³.

На случай аварии во всех помещениях установки предусматривают средства для дегазации хлора и хлорной воды и для индивидуальной защиты обслуживающего персонала. Испарители можно размещать в расходных складках или в дозаторных. При дозировании хлора по весовому методу помещение дозаторной не предусматривают.

24.3. Очистка сточных вод от фенолов, крезолов и цианидов активным хлором

Фенолы, крезолы и цианиды встречаются в сточных водах обогатительных фабрик, где используются в качестве флотационных реагентов при обогащении руд цветных металлов, в сточных водах гальванических производств (цианиды), а также в сточных водах фармацевтической, коксохимической и металлургической промышленности.

Наиболее распространенным методом очистки сточных вод от указанных загрязнений является их окисление активным хлором до нетоксичных соединений. В качестве реагентов, содержащих активный хлор, могут применяться: хлорная известь CaOCl_2 , гипохлорит кальция $\text{Ca}(\text{OCl})_2$, гипохлорит натрия NaOCl , жидкий хлор Cl_2 . В зависимости от реакции среды активный хлор в растворе находится в трех формах: свободный хлор, хлорноватистая кислота и гипохлорит-ион. Окислительная способность этих форм активного хлора различна (табл. 24.5).

ТАБЛИЦА 24.5. ВЕЛИЧИНЫ НОРМАЛЬНЫХ ОКИСЛИТЕЛЬНО-ВОССТАНОВИТЕЛЬНЫХ ПОТЕНЦИАЛОВ РАЗЛИЧНЫХ СОЕДИНЕНИЙ ХЛОРА

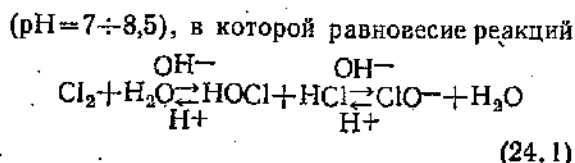
Высшая степень окисления	Принимаемое число электронов	Нижшая степень окисления	Нормальный окислительно-восстановительный потенциал E^0 , В
Cl_2 (газ)	+2e	2Cl^-	1,359
$\text{HOCl} + \text{H}^+$	+2e	$\text{Cl}^- + \text{H}_2\text{O}$	1,5
$\text{ClO}^- + \text{H}_2\text{O}$	+2e	$\text{Cl}^- + 2\text{OH}^-$	0,9

Наиболее высокий окислительный потенциал имеет хлорноватистая кислота HOCl , которая в наибольшем количестве присутствует в кислой среде. Однако в этой области в растворе присутствует молекулярный хлор. Процесс окисления в этой области может привести к образованию продуктов прямого хлорирования, обладающих неприятным запахом.

В сильнощелочной среде содержатся только гипохлорит-ионы, обладающие относительно небольшим окислительно-восстановительным потенциалом.

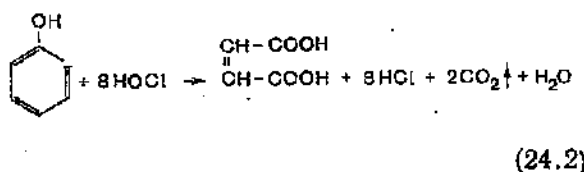
Окисление фенолов (оксифенолов или карболовых кислот $\text{C}_6\text{H}_5\text{OH}$) активным хлором производят до образования нетоксичных продуктов, не обладающих хлорфенольными запахами. Скорость окисления зависит от ряда факторов, решающим из которых является значение pH.

Наилучшие результаты по окислению фенола достигаются в слабощелочной среде



сдвинуто в сторону образования гипохлорит-ионов. При этом в растворе присутствует еще достаточное количество хлорноватистой кислоты, а количество молекулярного хлора сведено до минимума.

При оптимальных условиях фенол окисляется до неокисленных карбоновых кислот, в основном до малеиновой, согласно уравнению



На окисление 1 моля фенола до малеиновой кислоты по уравнению (24.2) требуется 16 эквивалентов активного хлора или на 1 мг фенола — 6 мг активного хлора. С учетом избытка и потребления активного хлора на окисление других органических соединений, присутствующих в сточных водах, расход активного хлора на окисление 1 мг фенола принимается 8—9 мг.

Для окисления фенола, содержащегося в сточных водах, применяют растворы хлорной извести, гипохлорита кальция или натрия с концентрацией активного хлора 5—10%. Расход товарного реагента (хлорной извести или гипохлоритов) X , г, на обработку сточной воды может быть рассчитан по формуле

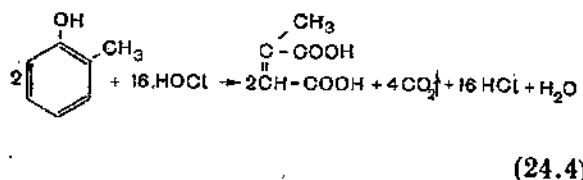
$$X = \frac{8 + 9CQ}{10a} \quad (24.3)$$

где a — содержание активного хлора в товарном реагенте, %; Q — расход воды, м³; C — концентрация фенола, мг/л.

Оптимальные условия окисления: pH = 7—8,5, продолжительность контакта 1 ч, температура воды не более 40°С.

Крезол (мета-, пара- и орто-, метил-оксифенол или метил-фенол $\text{C}_6\text{H}_4(\text{OH})\text{CH}_3$) присутствует наряду с простыми фенолами (карболовой кислотой) в сточных водах ряда химических производств, обогатительных фабрик цветной металлургии, нефтеперерабатывающих заводов и других отраслей промышленности.

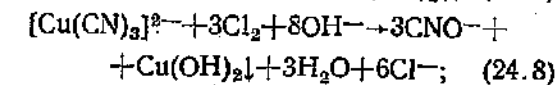
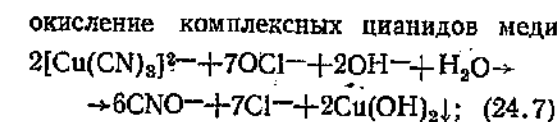
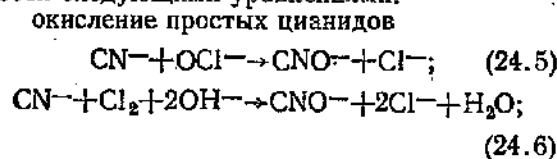
Процесс окисления протекает по уравнению:



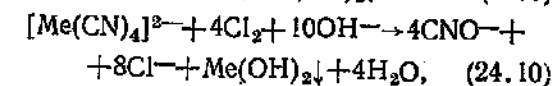
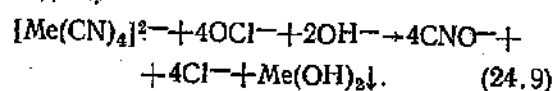
На окисление 1 моля крезола по уравнению (24.4) требуется 16 эквивалентов активного хлора, или на 1 мг крезола —

5,15 мг активного хлора. С учетом избытка и потребления активного хлора на окисление других органических веществ расход его принимается 7,5—8 ч. на 1 ч. крезола (по массе). Оптимальные условия окисления крезола такие же, как и для фенола. Несоблюдение оптимальных условий может привести к образованию соединений, обладающих хлорфенольным запахом.

Цианиды окисляются активным хлором в щелочной среде. В процессе окисления участвует гипохлорит-ион OCl^- . Протекающие при этом реакции окисления описываются следующими уравнениями:



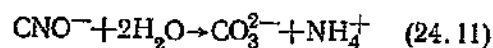
окисление комплексных цианидов цинка и кадмия



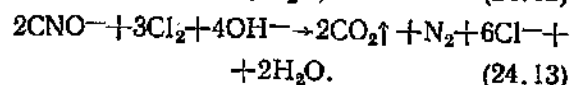
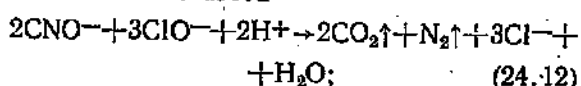
где $\text{Me} = \text{Zn}^{2+}; \text{Cd}^{2+}$.

Оптимальная величина pH = 10—11. При окислении цианидов, связанных в комплексы с металлами, выделяющиеся в результате распада комплексов гидроокисы металлов удаляют отстаиванием.

Образующиеся в результате окисления цианаты гидролизуются в воде с образованием карбонат- и аммоний-ионов



или могут быть окислены до углекислоты и элементарного азота



Оптимальная величина pH для гидролиза цианатов составляет 5—6,5. Для окисления 1 ч. простых цианидов и связанных в комплексы с цинком и кадмием по уравнениям (24.5), (24.6), (24.9), (24.10) требуется 2,73 ч. активного хлора (по массе).

Необходимое количество активного хлора для окисления 1 ч. цианид-ионов, связанных в комплексы с медью по уравнениям (24.7) и (24.8) составляет 3,18 ч. (по массе). Количество активного хлора, необходимое для обработки 1 м³ воды, содер-

жащей простые и связанные в комплексы с цинком кадмием) и медью цианиды, определяют по формуле

$$X_{\text{Cl}} = 2,73(A + C) + 3,18B, \quad (24.14)$$

где A — концентрация простых цианидов; C — концентрация цианидов, связанных в комплексы с цинком или кадмием; B — концентрация цианидов, связанных в комплексы с медью.

Расход товарного реагента для обработки воды может быть рассчитан по формуле

$$X = \frac{X_{\text{Cl}} Q}{10a} + n, \quad (24.15)$$

где a — содержание активного хлора в товарном реагенте, %; n — избыток реагента, равный 3—5 мг/л по активному хлору.

Продолжительность контакта сточной воды с окислителем при обработке простых или связанных с цинком или кадмием цианидов составляет 10—15 мин, при окислении цианидов, связанных с медью, — 30 мин.

24.4. Электролизные установки для получения гипохлорита натрия

Электролизные установки предназначены для получения на месте потребления гипохлорита натрия (NaOCl) из естественных хлоридных растворов — подземных минерализованных вод и морской воды, а также из искусственных растворов хлористого натрия.

Активный хлор, получаемый на электролизных установках, по своей бактерицидной эффективности может быть приравнен к хлору элементарному.

Завод «Коммунальник» МЖКХ РСФСР изготавливает электродные непроточные электролизеры типа ЭН-1, ЭН-5, ЭН-25 и ЭН-100 (табл. 24.6).

Рекомендуется устанавливать не более двух—трех параллельно работающих электролизеров типа ЭН, из которых один должен быть резервным. Электролизные установки типа ЭН имеют малую производительность, поэтому их можно использовать на малых канализационных станциях, где по местным условиям хлор элементарный нельзя применять.

На ряде канализационных сооружений

установлены магнетитовые электролизеры, которые работают стабильно с большой производительностью по активному хлору. Так, например, Бакинское отделение института Союзводоканалпроект при содействии АзНИИ водных проблем эксплуатирует на Бакинской канализации вертикальный электролизер ЗМЗ-1,8 производительностью 1,8 кг/ч и горизонтальный электролизер ГЭ-13 производительностью 13 кг/ч. Красноярское отделение института канализации использует магнетитовые электролизеры производительностью 2—3 кг/ч на канализации Якутского цементного завода и Петровско-Забайкальского металлургического завода. Магнетитовые электролизеры серийно не изготавливают.

При использовании в электролизной установке хлористого натрия для нее устраивают склады мокрого хранения. Объем резервуаров для мокрого хранения соли при предварительных расчетах принимают 1,5 м³/т. Глубина резервуаров должна быть не более 2,5 м. Вместимость резервуаров должна обеспечивать хранение не менее суточного запаса электролита. При суточном расходе соли (менее 0,5 т) можно устраивать склады сухого хранения, при этом слой соли не должен превышать 2 м.

Все элементы установки, соприкасающиеся с минерализованными растворами и гипохлоритом, следует выполнять из антикоррозионных материалов. Электролизеры следует располагать в изолированном помещении. Правила безопасности, которые необходимо соблюдать в помещениях электролизеров, те же, что и для помещений хлораторных.

Рабочие баки для получения раствора заданной концентрации можно устанавливать в любом помещении электролизной установки с таким расчетом, чтобы электролит поступал в электролизер самотеком, а их вместимость равнялась полусуточной потребности в электролите. Рабочие баки должны иметь индивидуальные дозирующие устройства на каждый электролизер. Дозирование из бака в электролизер идет с разрывом струи.

Бак-накопитель гипохлорита располагают вне помещения электролизеров. Гипохлорит в бак-накопитель должен поступать самотеком. Вместимость бака-накопителя должна обеспечивать непрерывную работу электролизеров в течение 8—16 ч.

ТАБЛИЦА 24.6. ТЕХНИЧЕСКАЯ ХАРАКТЕРИСТИКА ЭЛЕКТРОЛИЗЕРОВ ТИПА ЭН

Показатели	Тип электролизеров			
	ЭН-1	ЭН-5	ЭН-25	ЭН-100
Средняя производительность по активному хлору, кг/ч	0,042	0,208	1,04	4,1
Расход соли на 1 кг активного хлора, кг/ч	12—15	12—15	8—9	8—9
Расход электроэнергии на 1 кг активного хлора, кВт·ч	7—9	7—9	8—10	10—12
Производительность по активному хлору за один цикл, кг	0,33—0,25	2,4—2,6	10—12	—
Рекомендуемое число циклов за 1 сут	3—5	2	2	—

24.5. Дехлорирование сточных вод

Очищенные и обеззараженные бытовые сточные воды перед спуском в водоем после 30-минутного контакта должны содержать остаточный хлор не менее 1,5 мг/л при коли-индексе 1000, при этом дехлорирования не требуется.

В производственных сточных водах, для очистки которых применяют повышенные дозы хлора, может содержаться большее количество остаточного хлора (до 10 мг/л). В этом случае перед спуском в водоем сточные воды необходимо дехлорировать. Для дехлорирования можно использовать реагенты, указанные в табл. 24.7.

ТАБЛИЦА 24.7. РЕАГЕНТЫ, ПРИМЕНЯЕМЫЕ ДЛЯ ДЕХЛОРИРОВАНИЯ СТОЧНЫХ ВОД

Вид реагента	Химическая формула	Количество на 1 г хлора, г/г
Сульфит натрия Сернистый ангидрид	$\text{Na}_2\text{SO}_3 \cdot 7\text{H}_2\text{O}$ SO_2	3,5 0,9
Кальцинированная сода	Na_2CO_3	1,57
Едкий натр	NaOH	1,2
Гидроксид кальция (активная часть в известковом молоке)	$2\text{Ca}(\text{OH})_2$	1,15

Вид реагента выбирают в зависимости от производительности станций, масштаб потребления реагента, его дефицитности и т. д.

Продолжительность контакта с реагентом до 10 мин при интенсивном перемешивании. При количестве сточных вод до 1000 м³/сут дехлорировать можно фильтрованием через активированный уголь.

24.6. Склады хлора

Запасы хлора, необходимые для обработки сточных вод, хранят в специально оборудованных для этой цели складах в таре, предназначенной для его перевозки и хранения. Элементарный хлор доставляют потребителям в жидком виде в баллонах, контейнерах и железнодорожных цистернах.

Вид тары зависит от количества потребляемого хлора, применение которого в каждом случае согласовывается со снабжающей организацией на стадии разработки технического или техно-рабочего проекта. При этом необходимо стремиться к тому, чтобы тара, в которой хлор хранят в различных складах в пределах одного города или района, была одинаковой, что облегчает и ускоряет транспортирование по железной дороге. Тип тары следует выбирать по табл. 24.8.

Стальные баллоны для жидкого хлора изготавливают по ГОСТ 949-73 на рабочее

ТАБЛИЦА 24.8. ТАБЛИЦА ДЛЯ ПОДБОРА ТАРЫ В ЗАВИСИМОСТИ ОТ РАСХОДА ХЛОРА, кг/сут

Тип тары	Для одной канализационной станции	
	Для предприятия, города или района с несколькими расходными складами	Для предприятия, города или района с несколькими расходными складами
Баллоны	До 120	До 250
Контейнеры	От 120 до 700	От 250 до 1000
Железнодорожные цистерны, танки	Более 700	Более 1000

давление 10 МПа наружным диаметром 219 мм (табл. 24.9). На очистных сооружениях канализации используют главным образом баллоны вместимостью 40 и 50 л.

ТАБЛИЦА 24.9. ОСНОВНЫЕ ПАРАМЕТРЫ СТАЛЬНЫХ БАЛЛОНОВ ДЛЯ ЖИДКОГО ХЛОРА

Показатели	Вместимость баллона, л				
	20	25	32	40	50
Длина баллона без колпака, мм	730	890	1105	1350	1660
Масса баллона, кг	31	36	44	54	66
Ориентировочная масса баллона с хлором, кг	56	67	84	104	118

В качестве более емкой тары для хлора используют контейнеры (табл. 24.10). Контейнеры завода «Хемет» (ПНР) оборудованы двумя вентилями $D_v=10$ мм, рассчитанными на давление $P_v=1,5$ МПа; контейнеры, изготавливаемые в Советском Союзе, снабжены двумя вентилями $D_v=15$ мм на давление $P_v=2,5$ МПа.

Контейнеры для хлора рассчитаны на температуру от -50 до $+50^\circ\text{C}$ и рабочее давление 1,5 МПа.

Для доставки хлора в больших количествах используют железнодорожные цистерны. Параметры наиболее распространенных цистерн следующие:

вместимость котла цистерны полная, м ³	38,1
грузоподъемность по хлору, т	48
рабочее давление в котле, МПа	1,5
длина по осям сцепления автосцепки, мм	12 220

Из железнодорожной цистерны жидкий хлор переливают в стационарные тенки, установленные на складах потребителей, вместимостью не менее 40 м³ (50 т хлора).

По железной дороге баллоны перевозят в крытых вагонах вместимостью 250 шт., контейнеры — в четырехосных открытых полувагонах вместимостью 39 шт. На автомобильном транспорте баллоны и контейнеры перевозят в горизонтальном положении.

ТАБЛИЦА 24.10. ОСНОВНЫЕ ПАРАМЕТРЫ СТАЛЬНЫХ КОНТЕЙНЕРОВ ДЛЯ ЖИДКОГО ХЛОРА

Тип контейнера	Вместимость		Масса контейнера, кг	Масса контейнера с хлором, кг	Внутренний диаметр, мм	Общая длина, мм
	полная, л	по хлору, кг				
Рузаевского завода химического машиностроения	400 800	500 1000	386 556	886 1556	800 800	1220 2020
Батайского завода монтажных заготовок	1000	1250	922	2172	930	1925
Волгоградского завода нефтяного машиностроения им. Петрова	699 777	875 970	808 —	1683 —	724 796	2 100 2 000
Завода «Хемет» (ПНР)	800	1000	540	1540	800	2090

Контейнеры перегружают грузоподъемными устройствами и механизмами; механизированная перегрузка баллонов возможна в том случае, если они установлены в рамки или стойки по 4—6 шт.

Для водоснабжения и канализации проектируют три типа складов: расходные, прирельсовые и базисные.

Расходные склады хлора располагают на территории той канализационной станции, которую они обслуживают. Запас хлора в расходном складе не должен превышать 30-суточную потребность в нем. Максимально допускаемая вместимость расходного склада 100 т. При благоприятных условиях доставки хлора от завода-изготовителя, базисного или прирельсового склада допускается снижение запаса хлора на расходном складе до 7-суточной потребности в нем.

На расходных складах хлор хранят в баллонах и контейнерах. Расходные склады располагают на расстоянии 30 м от производственных зданий или крупных водоемов и на расстоянии 300 м от жилых и общественных зданий. Проектирование расходных складов выполняют по СНиП II-31-74 «Водоснабжение. Наружные сети и сооружения».

Прирельсовые склады предназначают для выгрузки и кратковременного хранения контейнеров или баллонов с хлором, транспортировавшихся по железной дороге; снабжения хлором расходных складов, расположенных на очистных сооружениях водоснабжения и канализации города или близлежащего района; сбора от них пустой тары и погрузки ее на железнодорожный транспорт. Прирельсовые склады хлора являются разновидностью расходных складов, но их располагают вне территории очистных сооружений и строят в тех случаях, когда вместимость расходных складов меньше вместимости одного железнодорож-

ного вагона и при отсутствии базисного склада хлора. Санитарные разрывы такие же, как для расходных складов. Рекомендуемая вместимость прирельсовых складов до 100 т хлора.

Базисные склады предназначают для длительного хранения больших количеств хлора в различной таре: баллонах, контейнерах, тенках. В системах водопроводно-канализационного хозяйства они являются единственными сооружениями, где допускается розлив жидкого хлора из крупной тары в мелкую. Базисные склады располагают на незастроенных территориях с разрывом в 1 км от забора склада до любой застройки.

Проектируют базисные склады по нормам и правилам, действующим в Министерстве химической промышленности СССР.

Основные требования к расходным и прирельсовым складам хлора сводятся к следующему.

Сосуды с хлором, хранящиеся на складах, должны отвечать требованиям «Правил устройства и безопасности сосудов, работающих под давлением».

Запрещается испарение и отбор газообразного хлора из обменных контейнеров, чтобы избежать накопления в них треххлористого азота. Непосредственно перед использованием жидкий хлор из контейнера, в котором он хранится на складе, переливают в стационарно установленный для этой цели сосуд равноценной вместимости, из которого хлор направляется в испаритель.

Розлив хлора в тару меньшей емкости не допускается.

Для аварийных случаев необходимо предусматривать возможность опорожнения аварийного сосуда в другую емкость, дегазацию всего объема хлора, содержащегося в аварийном сосуде, или непосред-

венное использование аварийного сосуда для приготовления хлорной воды.

Запрещается в складах хлора хранение других реагентов.

Помещение складов и их оборудование следует выполнять из стойких к хлору материалов.

Здание складов по взрывной, взрывопожарной и пожарной опасности относится к категории Д и II степени огнестойкости.

Расходные склады проектируют без отопления или с дежурным отоплением на

температуру +5°С. Вентиляцию расходных складов устраивают постоянно действующей приточно-вытяжной с механическим побуждением с шестикратным воздухообменом и аварийную вентиляцию с шестикратным воздухообменом, которая должна включаться как от газоанализатора, так и кнопочной станции, устанавливаемой у входа в склад. Выброс вентиляционного воздуха надлежит производить через трубу высотой не менее 15 м от уровня земли.

ГЛАВА 25. ОБЕССОЛИВАЮЩИЕ ВЫПАРНЫЕ ДИСТИЛЛЯЦИОННЫЕ И ЭЛЕКТРОДИАЛИЗНЫЕ УСТАНОВКИ

25.1. Общие сведения

Обессоливание применяют для очистки различных видов минерализованных сточных вод и технологических растворов. При обессоливании изменяется агрегатное состояние воды (дистилляция, выпаривание) либо не изменяется (электролиз, ионный обмен, гиперфильтрация). В результате очистки получают обессоленную воду и концентрированный раствор солей (рассол). Обессоливание наиболее целесообразно в тех случаях, когда можно утилизировать получаемые рассолы. В противном случае рассолы сбрасывают в шламохранилище, на испарительные площадки и т. п. Обессоливанием пользуются также для обезвреживания небольших количеств высококонцентрированных сточных вод, если другие методы их обработки оказываются не только экономически нецелесообразными, но и практически трудно осуществимыми. Процессы обессоливания сложны и дороги, поэтому способы и схемы обессоливания выбирают на основании детальных технико-экономических расчетов исходя из солеудержания и расхода сточных вод, подлежащих очистке, требований к качеству очищенной воды, а также к концентрации рассолов (табл. 25.1).

ТАБЛИЦА 25.1. ОРИЕНТИРОВОЧНЫЕ ПРЕДЕЛЫ ЦЕЛЕСОБРАЗНОГО ПРИМЕНЕНИЯ СПОСОБОВ ОБЕССОЛИВАНИЯ ВОДЫ

Способ обессоливания	Содержание солей в сточной воде, мг/л	
	исходной	обессоленной
Дистилляция, выпаривание	Более 10 000	1—50
Электролиз	2500—15 000	500—1000
Ионный обмен	До 2000—3000	500—1000
Гиперфильтрация	3000—35 000	300—1000

25.2. Выпарные установки

Выпаривание применяют для получения высококонцентрированных рассолов или

плотных остатков веществ, содержащихся в сточных водах.

Примерами могут служить выпаривание отработанных травильных растворов перед подачей на кристаллизацию или выпаривание сульфит-сульфатных щелоков, которые возвращаются в основной технологический цикл, а обессоленную воду используют для приготовления чистых растворов. Выпаривание применяют также для обезвреживания высокотоксичных сточных вод.

Процесс выпаривания идет под атмосферным давлением или под вакуумом. В качестве теплоносителя обычно используют «глухой пар». Выпарными, как правило, являются установки непрерывного действия. Лишь при обработке небольшого количества сточной воды, а также при выпаривании до высоких конечных концентраций (вплоть до получения плотного остатка) применяют аппараты периодического действия.

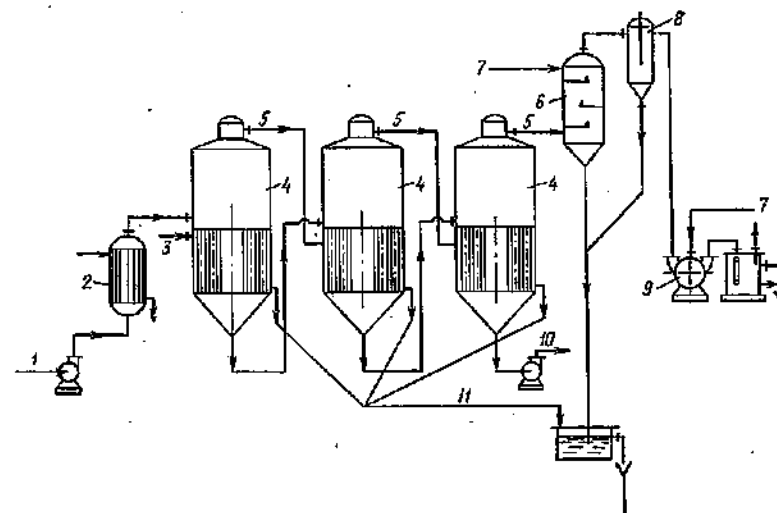
Однокорпусные выпарные установки могут работать под атмосферным давлением или под вакуумом. Аппарат состоит из теплообменного устройства — нагревательной камеры и сепаратора. Камера обогревается обычно насыщенным паром, поступающим в ее межтрубное пространство. Конденсат отводят снизу камеры.

Поднимаясь по трубам, выпариваемый раствор (сточные воды) нагревается и кипит с образованием вторичного пара, который вместе с каплями жидкости поднимается вверх в сепаратор. Освобожденный от брызг и капель вторичный пар удаляется из верхней части сепаратора.

Часть жидкости опускается по циркуляционной трубе под нижнюю трубную решетку греющей камеры. Вследствие разности плотностей раствора и паро-жидкостной эмульсии жидкость циркулирует по замкнутому контуру. Упаренный раствор (рассол) удаляется через штуцер в днище аппарата. При выпаривании под атмосферным давлением вторичный пар удаляется в атмосферу или конденсируется в холодильнике. Если выпаривание производится под вакуумом, то вторичный пар отсасывается

Рис. 25.1. Трехкорпусная вакуум-выпарная установка

1 — исходный раствор; 2 — подогреватель исходного раствора; 3 — первичный пар; 4 — корпуса установки; 5 — вторичный пар; 6 — барометрический конденсатор; 7 — вода; 8 — ловушка; 9 — вакуум-насос; 10 — упаренный раствор; 11 — конденсат



в конденсатор паров, соединенный с вакуум-насосом.

Выпаривание под атмосферным давлением является наиболее простым способом, однако проведение процесса под вакуумом имеет определенные преимущества: допустимы более низкие температуры, что важно в случае концентрирования веществ, способных разлагаться при повышенных температурах; при разрежении увеличивается полезный перепад температур между греющим агентом и кипящим раствором, что позволяет уменьшить площадь поверхности нагрева аппарата, использовать греющий агент более низких рабочих параметров. Вместе с тем применение вакуума удорожает выпарную установку, поскольку требуются дополнительные затраты на устройство для создания вакуума (конденсатора, ловушки вакуум-насоса), а также увеличиваются эксплуатационные расходы.

По мере концентрирования сточных вод в процессе выпаривания температура кипения возрастает на величину температурной депрессии, которая равна разности между температурами кипения чистой воды и раствора.

Количество выпариваемой воды G определяется уравнением

$$G = q \left(1 - \frac{C_0}{C_K} \right), \quad (25.1)$$

где q — количество поступающей на выпаривание сточной жидкости, кг; C_0 — начальная концентрация примесей, г/л; C_K — конечная (заданная) концентрация примесей, г/л.

Расход тепла на выпаривание Q определяется по формуле

$$Q = qc(t_{\text{кип}} - t_{\text{нач}}) + Gr + Q_{\text{пот}}, \quad (25.2)$$

где c — теплоемкость, ккал/°С; r — теплота испарения воды, ккал/кг; $Q_{\text{пот}}$ — потери тепла в окружающую среду, принимается 10% общих затрат тепла.

Расход греющего пара D , кг/ч, определяется по формуле

$$D = \frac{Q}{(i'' - i')x}, \quad (25.3)$$

где Q — расход тепла, ккал/ч; i'' — энтальпия сухого насыщенного пара, ккал/кг; i' — энтальпия конденсата, ккал/кг; x — степень сухости греющего пара.

Ориентировочно расход пара можно принимать при выпаривании под атмосферным давлением 1,1 кг на 1 кг выпариваемой воды, под вакуумом 1,2 кг/кг. Образующийся при выпаривании водяной пар конденсируют, охлаждая водой в поверхностных конденсаторах либо конденсаторах смешения.

Расход воды для поверхностных конденсаторов G_B определяют по формуле

$$G_B = \frac{G(i - C_B t_K)}{C_B(t_2 - t_1)}, \quad (25.4)$$

где G — количество конденсируемого пара, кг/с; i — энтальпия пара, ккал/кг; C_B — удельная теплоемкость воды, ккал/°С; t_K — температура конденсата, °С; t_2, t_1 — начальная и конечная температура охлаждающей воды, °С.

Для конденсаторов смешения

$$G_B = \frac{G(i - C_B t_2)}{C_B(t_2 - t_1)}, \quad (25.5)$$

Во всех случаях температура воды должна быть ниже t_K . Обычно расход воды в конденсаторах составляет 15—60 кг на 1 кг конденсируемого пара.

Многокорпусные вакуум-выпарные установки. Применение вакуума позволяет производить многоступенчатое выпаривание, используя на каждой ступени (кроме первой) вторичный пар самой выпарной установки, что снижает расход первичного греющего пара.

Схема многокорпусной прямоточной вакуум-выпарной установки показана на рис. 25.1.

Установка состоит из нескольких (в данном случае трех) корпусов. Устройство каждого корпуса такое же, как в однокорпусных установках, описанных выше. Исходные сточные воды, обычно предварительно нагретые до температуры кипения, поступают в первый корпус, обогреваемый свежим (первичным) паром. Свежий пар

ТАБЛИЦА 25.1. ЭФФЕКТИВНОСТЬ РАБОТЫ МНОГОКОРПУСНОЙ УСТАНОВКИ

Показатели	№ корпуса			
	I	II	III	IV
Средняя температура пара, °С:				
греющего	110	99	89	75
вторичного	99	90	79	55
Средний коэффициент теплопередачи, ккал/(м ² ·ч·°С)	3600	4800	3500	1700
Средняя концентрация раствора, %	9,8	14,7	21,4	39,9

ТАБЛИЦА 25.2. УДЕЛЬНЫЙ РАСХОД ПАРА В ЗАВИСИМОСТИ ОТ ЧИСЛА КОРПУСОВ ВЫПАРНОЙ УСТАНОВКИ

Число корпусов	1	2	3	4	5
Удельный расход пара, кг на 1 кг выпаренной воды	1,1	0,57	0,4	0,3	0,27

служит для поддержания температуры кипения только в первом корпусе. Вторичный пар из этого корпуса направляется в качестве греющего во второй корпус, где вследствие пониженного давления сточные воды кипят при более низкой температуре, чем в первом.

Ввиду более низкого давления во втором корпусе раствор, упаренный в первом корпусе, перемещается самотеком во второй корпус и здесь охлаждается до температуры кипения. За счет выделяющегося при этом тепла образуется дополнительно некоторое количество вторичного пара. Такое явление, происходящее во всех корпусах установки, кроме первого, носит название «самоиспарение раствора».

Вторичный пар из последнего корпуса отводится в барометрический конденсатор, в котором при конденсации пара создается требуемое разрежение. Воздух и неконденсирующиеся газы отсасываются через ловушку вакуум-насосом.

С увеличением числа корпусов уменьшается удельный расход первичного греющего пара, что особенно важно при упаривании больших количеств сточных вод. Вместе с тем повышается металлоемкость установок и усложняется ее эксплуатация. Оптимальной считается установка, имеющая 3—4 корпуса.

Сравнительная эффективность работы каждого корпуса многокорпусной установки представлена в табл. 25.1, а удельный расход пара дан в табл. 25.2.

25.3. Установки дистилляционного обессоливания

Опыт применения дистилляционного обессоливания минерализованных сточных вод невелик. Примером практического использования может служить очистка продувочных вод паровых котлов. Получаемый при этом дистиллят используют в качестве питательной воды котлов, а рассол очищают от ионов кальция и магния и используют для регенерации Na-катионитовых фильтров.

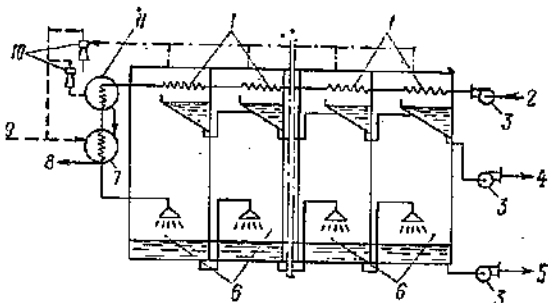


Рис. 25.2. Схема многоступенчатой установки мгновенного испарения

1 — теплообменник-конденсатор; 2 — соленая вода; 3 — насосы; 4 — дистиллят; 5 — рассол; 6 — испарители; 7 — подогреватель; 8 — конденсат; 9 — греющий пар; 10 — паровые эжекторы; 11 — конденсатор эжекторов

На рис. 25.2 показана схема многоступенчатой установки мгновенного вскипания (испарения). Работа установки основана на принципе вскипания воды (с поверхности струи), впрыскиваемой в последовательно расположенные испарительные камеры.

Очищаемая минерализованная сточная вода проходит последовательно через ряд теплообменников-конденсаторов, встроенных в испарители, где она частично нагревается парами вскипания, которые при этом конденсируются. Затем вода догревается в конденсаторе и подогревателе. Нагретая вода впрыскивается в нижнюю часть испарительной камеры, где поддерживается давление (разрежение) ниже давления насыщенных паров, соответствующего температуре подаваемой воды. В результате происходит вскипание и испарение воды. Пары вскипания поднимаются вверх и конденсируются на поверхности теплообменников, отдавая тепло поступающей на обработку воде. Сконденсированный дистиллят стекает в поддон и удаляется из установки. Необходимое разрежение в каждой испарительной камере поддерживается с помощью паровых эжекторов. Конденсат эжекторов используется для нагревания воды, выходящей из теплообменников. При дистилляционной очистке количество обессоленной воды составляет 30—50% общего расхода очищаемых вод.

25.4. Электролизные обессоливающие установки

Электролизом называют процесс удаления (сепарации) ионов из сточных вод при их электролизе (см. гл. 23). Электролизный метод в основном применяют для обессоливания (опреснения) природных соленых вод, однако можно его применять для удаления растворенных солей, а также небольших количеств кислот или щелочей из некоторых видов производственных сточных вод. Метод целесообразно использовать для обработки воды с исходной концентрацией солей 2,5—15 г/л. При этом остаточная концентрация минеральных солей в обработанной воде обычно составляет >0,5 г/л. Более глубокая очистка сточных вод электролизом нецелесообразна с экономической точки зрения.

В настоящее время в СССР накоплен значительный опыт эксплуатации электролизных установок небольшой производительности для обессоливания природных вод. Однако опыт применения электролиза для очистки (обессоливания) производственных сточных вод незначителен, поэтому перед проектированием электролизных установок для очистки производственных сточных вод в каждом конкретном случае необходимо проводить экспериментальные исследования.

Электролиз осуществляют в многокамерном мембранном аппарате — электролизаторе под действием постоянного

электрического тока, направленного перпендикулярно плоскости мембран. К достоинствам электролизного метода следует отнести то, что он не вызывает агрегатного изменения воды и не требует ее нагревания. Необходимый расход электроэнергии зависит не от количества обрабатываемой воды, а от содержания в ней солей. Недостатком метода является необходимость предварительной обработки воды для удаления из нее некоторых примесей (ионы железа, марганца, органические вещества и др.) для предотвращения преждевременного износа ионитовых мембран.

Электролизные аппараты могут быть прокладочного или лабиринтного типа при параллельной или параллельно-последовательной подаче обессоливаемой воды (диализата) и рассола в камеры аппарата.

Электролизный аппарат представляет собой сборку большого числа камер обессоливания и концентрирования, разделенных чередующимися непроницаемыми для воды, но проницаемыми для катионов и анионов мембранами. Вся сборка находится в электрическом поле постоянного тока между двумя электродами, которые могут быть установлены вертикально (аппараты с горизонтальной осью электрического поля) или горизонтально (аппараты с вертикальной осью электрического поля). Принципиальная схема процесса электролиза представлена на рис. 25.3.

Ионообменные (ионитовые) мембраны для электролизных аппаратов представ-

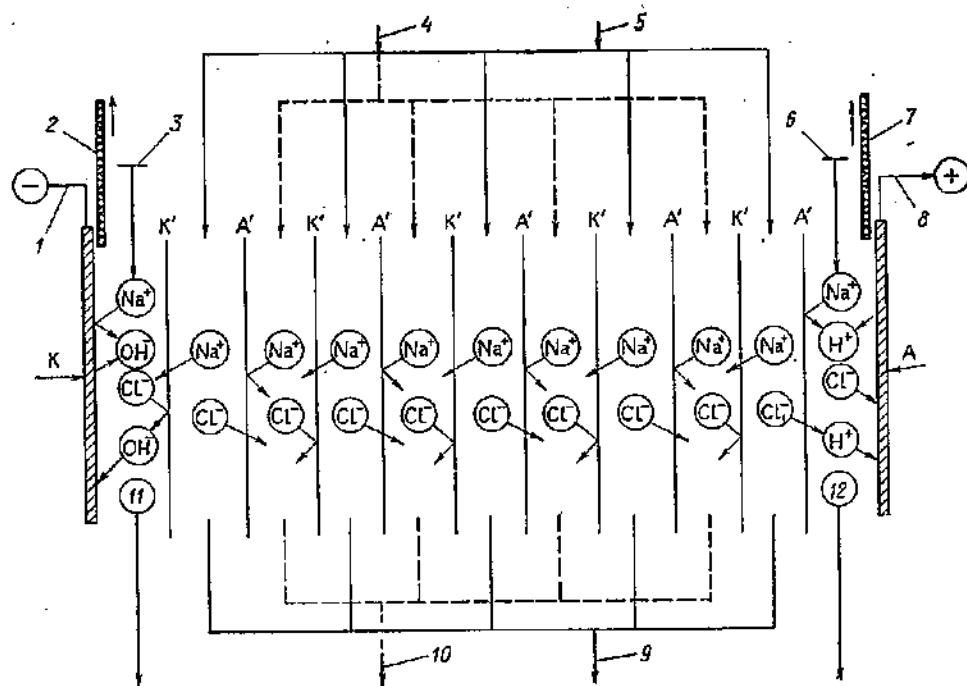


Рис. 25.3. Принципиальная схема процесса электролиза

K — катод; A — анод; K' — катионитовые мембраны; A' — анионитовые мембраны; 1 — присоединение к отрицательному полюсу источника тока; 2 — выход газообразного водорода; 3 — подача воды на промывку катодной камеры; 4 — подача сточных вод в рассольные камеры; 5 — подача сточных вод в опреснительные камеры; 6 — подача воды на промывку анодной камеры; 7 — выход газообразных кислорода и хлора; 8 — присоединение к положительному полюсу источника тока; 9 — отвод опресненных вод; 10 — отвод рассола; 11 — отвод промывочных вод из катодной камеры; 12 — отвод промывочных вод из анодной камеры

ляют собой гибкие тонкие листы прямоугонной формы. Щекинским химическим комбинатом серийно изготавливаются катионитовые мембраны МК-40 (ТУ 6-05-1203-73) на основе катионообменной смолы КУ-2, анионитовые мембраны МА-40 (ТУ 6-05-1203-73) на основе анионообменной смолы ЭДЭ-10п и МА-41 на основе анионообменной смолы АВ-17. В качестве связующего материала в ионообменных мембранах используется обычно полиэтилен. Для повышения прочности ионитовые мембраны армируют капроновой или лавсановой сеткой.

Для изготовления анодов используют материалы, стойкие к действию кислот, анионы которых содержатся в обессоливаемой воде, например платинированный титан (расход платины на 1 м² площади поверхности анода составляет 30—35 мг при толщине покрытия 1 мкм). Для катодов могут быть использованы углеродистая и легированная сталь, титан и др.

В качестве конструкционных материалов в электролизаторах нашли применение различные нетоксичные полимеры (поливинилхлорид, полиэтилен и др.).

Обессоливание воды методом электролиза может быть осуществлено по одной из следующих схем: проточно-рециркуляционной, циркуляционно-порционной, проточной (если ионный состав обессоливаемой воды позволяет концентрировать рассол более чем в 2 раза, целесообразно применять частичную рециркуляцию рассола). В стационарных электролизных обессоливающих установках малой производительности используются в основном проточно-рециркуляционная и циркуляционно-порционная схемы. Для установок производительностью 400—3000 м³/сут разработаны крупногабаритные электролизные аппараты. Такие установки действуют, как правило, по проточной многоступенчатой схеме (если позволяет состав обессоленной воды, с частичной рециркуляцией рассола). Число ступеней обессоливания в блоке (последовательно установленных однотипных аппаратов) определяется допустимой для аппарата данного типа степенью снижения соледержания. Установки собирают из нескольких блоков, чис-

ло которых зависит от расхода сточных вод.

Методика расчета циркуляционно-порционных и проточных многоступенчатых электролизных опреснительных установок приведена во «Временных указаниях по расчету, проектированию и изготовлению электролизных обессоливающих установок» (М., изд. ВНИИ ВОДГЕО, 1970).

Для предупреждения отложения солей в камерах электролизных аппаратов должна быть предусмотрена периодическая переполосовка и система подкисления рассола.

Расход электроэнергии на современных электролизных установках 0,8—1,2 кВт·ч на перенос 1 кг соли.

В настоящее время Алма-Атинский электромеханический завод МПС СССР выпускает по индивидуальным заказам комплексные малогабаритные электролизные установки ЭДУ-400×2(4,6) производительностью 25—100 м³/сут и аппараты ЭХО-М-5000×200 для установок производительностью 500—1500 м³/сут. Тамбовским машиностроительным заводом серийно выпускаются электролизные установки ЭОУ-НИИПМ производительностью 25—50 м³/сут с аппаратом «Родник-3».

Установка ЭДУ-400×2 (4,6) работает по проточно-рециркуляционной схеме, ее производительность 2—6 м³/ч. В состав установок входят 2—6 аппаратов Э-400М. В аппаратах используются мембраны МК-40 и МА-40. Общее число ячеек (пар мембран) в одном аппарате 200.

Установка ЭОУ-НИИПМ-25 работает по проточной схеме с параллельно-последовательным движением воды в аппарате (в состав установки входит 1—2 аппарата «Родник-3»), ее производительность 1—2 м³/ч.

Аппарат ЭХО-М-5000×200 (с горизонтальной осью электрического поля) имеет производительность 15—20 м³/ч. Каждый аппарат состоит из 200 рабочих ячеек (пар мембран с размером 1450×480 мм). Корпусные рамки аппарата изготавливаются из полиэтилена. Для электродов используется платинированный титан или электродный графит. Масса аппарата 1000 кг.

СООРУЖЕНИЯ БИОЛОГИЧЕСКОЙ ОЧИСТКИ СТОЧНЫХ ВОД

ГЛАВА 26. БИОЛОГИЧЕСКИЕ ФИЛЬТРЫ

26.1. Общие сведения

Биологический фильтр — очистное сооружение, заполненное загрузочным материалом, через который фильтруется сточная вода и на поверхности которого развивается биологическая пленка, состоящая преимущественно из аэробных микроорганизмов. Очистка сточных вод осуществляется вследствие жизнедеятельности указанных микроорганизмов.

По характеру загрузочного материала биологические фильтры могут быть разделены на два вида: с объемной (зернистой) и плоскостной загрузкой.

В биологических фильтрах с объемной загрузкой используют щебень прочных горных пород, гальку, шлак, керамзит, а в фильтрах с плоскостной загрузкой — пластмассы, способные выдержать температуру 6—30°С без потери прочности.

Тщательно отсортированный загрузочный материал (кроме пластмасс) должен быть прочным и морозостойким и должен выдерживать без потери прочности:

- 1) нагрузку не менее 100 кПа (1 кгс/см²) при насыпной плотности до 1000 кг/м³ в естественном состоянии;
- 2) 5-кратную пропитку насыщенным раствором сернокислого натрия;
- 3) 10-кратное замораживание;
- 4) кипячение в течение 1 ч в 5%-ном растворе соляной кислоты, количество которой (по массе) должно превышать навеску испытуемого материала в 3 раза.

Биологические фильтры с объемной загрузкой могут быть капельными, высоконагружаемыми и башенными.

Капельные фильтры наиболее просты по конструкции и загружаются материалами мелких фракций, имеющими развитую макропористую поверхность. Объем загрузки таких фильтров отличается повышенной концентрацией микроорганизмов. Недостаток капельных фильтров — заболачивание

загрузки, снижающее степень очистки сточных вод.

Этот недостаток устранен в высоконагружаемых биологических фильтрах путем увеличения гидравлической нагрузки и укрупнения загрузочного материала. При поступлении на биологические фильтры сравнительно концентрированных сточных вод для повышения гидравлической нагрузки применяется рециркуляция очищенных вод. В целях улучшения воздухообмена в загрузке фильтров осуществляется искусственная аэрация с помощью вентиляторов. В связи с повышением гидравлической нагрузки для обеспечения полной биологической очистки сточной воды необходимо увеличить высоту сооружения по сравнению с капельными биологическими фильтрами.

Требования к фракционному составу загрузочного материала биологических фильтров различных видов приведены в табл. 26.1.

Капельные фильтры применяют при расходах сточных вод до 1000 м³/сут; они обеспечивают полную биологическую очистку (до БПК 15 мг/л). Высоконагружаемые и башенные фильтры рекомендуются использовать при расходах сточных вод до 50 тыс. м³/сут как для полной, так и для неполной биологической очистки. Применение высоконагружаемых биологических фильтров должно быть обосновано технико-экономическим сравнением их с аэротенками.

Биологические фильтры с плоскостной загрузкой обладают значительно более высокой окислительной способностью, чем фильтры с объемной загрузкой. По характеру загрузочного материала эти фильтры различаются:

- а) с жесткой засыпной загрузкой из пластмассовых колец, обрезков труб, шариков и других материалов;
- б) с жесткой блочной загрузкой, изготовляемой из плоских или гофрированных листов, монтируемых в блоки;

ТАБЛИЦА 26.1. ФРАКЦИОННЫЙ СОСТАВ ЗАГРУЗОЧНОГО МАТЕРИАЛА БИОЛОГИЧЕСКИХ ФИЛЬТРОВ

Тип биологического фильтра	Остаток, % по массе, на контрольных ситах с отверстиями диаметром, мм					
	70	55	40	30	25	20
Высоконагружаемые с загрузкой щебнем	0—5	40—70	95—100	—	—	—
Капельные с загрузкой: щебнем	—	—	0—5	40—70	95—100	—
керамзитом	—	—	0—8	Не нормируется		90—100

Примечания: 1. Содержание зерен пластинчатой и игловатой формы в загрузочном материале допускается не более 5%.
2. Для нижнего поддерживающего слоя высотой 0,2 м во всех случаях используется материал с крупностью зерен 70—100 мм.

в) с мягкой загрузкой из металлических сеток, полимерных пленок или синтетических тканей, прикрепляемых на каркасах или укладываемых в виде рулонов.

Материал для плоскостных загрузок должен быть механически прочным, стойким к биологическому разложению и не должен содержать токсичные для микроорганизмов компоненты.

Применяются также погружные биологические фильтры, представляющие собой вращающиеся диски, барабаны или другие конструкции, частично погруженные в сточную воду.

Биологические фильтры с жесткой загрузкой и мягкой загрузкой рекомендуются применять при расходах сточных вод до 10 тыс. м³/сут, а фильтры с жесткой блочной загрузкой — до 50 тыс. м³/сут как для полной, так и неполной очистки. Погружные фильтры успешно применяются при малых расходах сточных вод — до 500 м³/сут.

Распределение сточных вод по поверхности прямоугольных в плане фильтров осуществляется стационарными разбрызгивающими оросителями (спринклерами), а в круглых фильтрах — вращающимися оросителями (реактивными). В стационарные оросители вода подается периодически из дозирующего устройства. Наиболее распространенным дозирующим устройством является бак с сифоном. Для распределения сточных вод по поверхности биологических фильтров небольшой производительности используют дырчатые трубы, а в качестве дозирующих устройств — опрокидывающиеся желоба.

На очистной станции должно быть не менее двух и не более восьми секций фильтров (причем все они должны быть рабочими).

26.2. Капельные биофильтры

Окислительная мощность капельного биофильтра составляет 0,15—0,3 кг/(м²·сут) по снятой БПК, гидравлическая нагрузка на 1 м² поверхности биофильтра — 1—3 м³/сут. В капельных биофильтрах используют загрузочный материал с крупностью фракций 25—40 мм; рабочая высота

фильтра 1,5—2 м. Нижний поддерживающий слой высотой 0,2 м загружается материалом крупностью 70—100 мм.

Вентиляция биофильтра естественная и происходит через отверстия в его стенах, располагаемые равномерно по периметру междудонного пространства и оборудованные устройствами, позволяющими их закрывать. Площадь вентиляционных отверстий должна составлять не менее 1% площади биофильтра.

При расчете биофильтров, согласно СНиП II-32-74, необходимо определять коэффициент

$$K = L_a / L_t \quad (26.1)$$

где L_a — БПК_{полн} исходной сточной воды, мг/л; L_t — БПК_{полн} очищенной сточной воды, принимаемая равной 15 мг/л.

Высоту фильтра H и гидравлическую нагрузку q определяют с учетом среднесезонной температуры сточной воды T и вычисленного значения K (табл. 26.2).

БПК_{полн} сточных вод, поступающих на капельные биофильтры, должна быть не более 220 мг/л, а при большей величине БПК следует предусматривать рециркуляцию. При БПК_{полн} ≤ 220 мг/л рециркуляция необходима в том случае, когда вычисленная величина K превышает значение, приведенное в табл. 26.2 для расчетной температуры сточной воды. При этом допустимую БПК_{полн} смеси исходной и рециркуляционной сточной воды $L_{см}$ вычисляют по формуле

$$L_{см} = KL_t \quad (26.2)$$

Коэффициент рециркуляции будет равен

$$n = \frac{L_a - L_{см}}{L_{см} - L_t} \quad (26.3)$$

Площадь биофильтра f , м², определяют по формуле

$$f = Q/q \quad (26.4)$$

где Q — расчетный расход сточных вод, м³/сут; q — гидравлическая нагрузка, м³/(м²·сут).

При очистке сточных вод с рециркуляцией площадь биофильтра составит

$$f = \frac{Q(n+1)}{q} \quad (26.5)$$

ТАБЛИЦА 26.2. ПАРАМЕТРЫ КАПЕЛЬНОГО БИОФИЛЬТРА

Гидравлическая нагрузка q , м³/(м²·сут)	Значения K в зависимости от температуры сточной воды T , °С, высоты биофильтра H , м, и гидравлической нагрузки q , м³/(м²·сут)							
	$T=8$		$T=10$		$T=12$		$T=14$	
	$H=1,5$	$H=2$	$H=1,5$	$H=2$	$H=1,5$	$H=2$	$H=1,5$	$H=2$
1	8	11,6	9,8	12,6	10,7	13,8	11,4	15,1
1,5	5,9	10,2	7	10,9	8,2	11,7	10	12,8
2	4,9	8,2	5,7	10	6,6	10,7	8	11,5
2,5	4,3	6,9	4,9	8,3	5,6	10,1	6,7	10,7
3	3,8	6	4,4	7,1	6	8,9	5,9	10,2

Количество избыточной биологической пленки на станциях очистки с капельными биофильтрами принимается 8 г/сут по сухому веществу на одного человека, влажность пленки — равной 96%.

Капельные биофильтры любой производительности при среднегодовой температуре воздуха до 3°С и производительностью до 500 м³/сут при среднегодовой температуре воздуха 3—6°С следует размещать в отапливаемых помещениях. Фильтры производительностью более 500 м³/сут при среднегодовой температуре воздуха 3—6°С рекомендуется располагать в неотапливаемых помещениях облегченной конструкции.

При поступлении сточных вод с перерывами в течение суток строительство открытых биофильтров или их размещение в неотапливаемых помещениях облегченной конструкции должно быть обосновано теплотехническим расчетом с учетом опыта эксплуатации биофильтров в аналогичных условиях.

При размещении биофильтров в отапливаемых помещениях должна быть обеспечена расчетная температура воздуха на 2°С выше среднесезонной температуры сточной воды при 5-кратном воздухообмене в течение 1 ч.

26.3. Высоконагружаемые биофильтры (аэрофильтры)

Высоконагружаемые биофильтры отличаются от капельных большей окислительной мощностью, равной 0,75—2,25 кг/(м³·сут БПК), обусловленной лучшим обменом воздуха и незахлаемостью загрузки. Достигается это применением загрузочного материала повышенной крупности—40—70 мм, увеличением рабочей высоты загрузки до 2—4 м и гидравлической нагрузки до 10—30 м³/(м²·сут).

Высоконагружаемые биофильтры могут быть с естественной и искусственной аэрацией. В отечественной практике широкое распространение получили сооружения с искусственной вентиляцией — аэрофильтры. Особенностью аэрофильтров является специальная конструкция днища и дренажа, обеспечивающая возможность искусственной продувки материала загрузки воздухом. Воздух в междудонное пространство подается вентиляторами под давлением 100 мм вод ст. (981 Па) у ввода в аэрофильтр. Удельный расход воздуха принимается равным 8—12 м³ на 1 м³ очищаемой воды. Для предотвращения потери воздуха на отводных трубопроводах необходимо устраивать гидравлические затворы глубиной 200 мм.

При расчете аэрофильтров для очистки бытовых и близких к ним по составу производственных сточных вод определяют коэффициент K [см. формулу (26.1)].

Высоту аэрофильтра H , гидравлическую нагрузку q , удельный расход воздуха V определяют в зависимости от среднесезонной температуры сточной воды T и вычисленного значения K (табл. 26.3).

Для значений T ниже 8° (до 6°) и выше 14°С (до 30°) величину K следует определять по формуле

$$K = 10^{\alpha F + \beta} \quad (26.6)$$

где $F = HB^{0,6} K_T / q^{0,4}$ — критериальный комплекс; $K_T = 0,2 \cdot 1,047^{T-20}$ — константа потребления кислорода; α и β — коэффициенты, принимаемые в зависимости от удельного расхода воздуха и величины критериального комплекса (табл. 26.4)

Наибольшая БПК_{полн} сточных вод, подаваемых на аэрофильтры без рециркуляции, допускается 300 мг/л; если исходная вода имеет больший показатель БПК_{полн}, то необходимо предусматривать рециркуляцию, определяя ее коэффициент по формуле (26.3).

ТАБЛИЦА 26.3. ПАРАМЕТРЫ АЭРОФИЛЬТРА

H , м	V , м³/м²	Значения коэффициента K при среднесезонной температуре сточной воды T , °С											
		8			10			12			14		
		Гидравлическая нагрузка q , м³/(м²·сут)											
		10	20	30	10	20	30	10	20	30	10	20	30
2	8	3,02	2,32	2,04	3,38	2,5	2,18	3,76	2,74	2,36	4,3	3,02	2,56
		5,25	3,53	2,89	6,2	3,96	3,22	7,32	4,64	3,62	8,95	5,25	4,09
		9,05	5,37	4,14	10,4	6,25	4,73	11,2	7,54	5,56	12,1	9,05	6,54
2	10	3,69	2,89	2,58	4,08	3,11	2,76	4,5	3,36	2,93	5,09	3,67	3,16
		6,1	4,24	3,56	7,08	4,74	3,94	8,23	5,31	4,36	9,9	6,04	4,84
		10,1	6,23	4,9	12,3	7,18	5,68	15,1	8,45	6,88	16,4	10	7,42
2	12	4,32	3,38	3,01	4,76	3,72	3,28	5,31	3,98	3,44	5,97	4,31	3,7
		7,25	5,01	4,18	8,35	5,55	4,78	9,9	6,35	5,14	11,7	7,2	5,72
		12	7,35	5,83	4,8	14,8	8,5	6,92	18,4	10,4	7,69	23,1	12

ТАБЛИЦА 26.4. ЗНАЧЕНИЯ КОЭФФИЦИЕНТОВ α И β

Удельный расход воздуха V , м ³ /м ³	Критерильный комплекс F	α	β
8	$\leq 0,662$ $> 0,662$	1,51 0,47	0 0,69
10	$\leq 0,85$ $> 0,85$	1,2 0,4	0,13 0,83
12	$\leq 1,06$ $> 1,06$	1,1 0,2	0,19 1,15

Если $BPK_{полн} \leq 300$ мг/л, необходимость рециркуляции рассматривается в том случае, если в табл. 26.3 нет значений K , равных вычисленному по формуле $K = L_a/L_t$. В этом случае параметры аэрофильтра H , q и V для очистки с рециркуляцией следует принимать по ближайшему меньшему табличному значению K , а для очистки без рециркуляции — по большему.

При расчете биофильтров для очистки исходной сточной воды с $BPK_{полн} > 300$ мг/л следует принимать $K = 300/L_t$, если в табл. 26.3 имеются значения $K \geq 300/L_t$, при этом n определяют исходя из $L_{см}$, равной 300 мг/л. При отсутствии указанной величины K в таблице надо принимать меньшее значение K и по нему определять $L_{см}$ [по формуле (26.2)] и соответственно n .

Площадь аэрофильтров определяют исходя из суточного количества поступающей сточной воды и гидравлической нагрузки при очистке без рециркуляции по формуле (26.4), при очистке с рециркуляцией — по формуле (26.5).

Окончательно параметры аэрофильтра выбирают на основании технико-экономического сравнения. Количество избыточной биологической пленки на станциях очистки с аэрофильтрами принимается 28 г/сут по сухому веществу на одного человека; влажность пленки 96%. Расчет аэрофильтров для очистки производственных сточных вод может производиться по изложенному методу или по окислительной мощности и другим параметрам, определяемым экспериментальным путем.

ТАБЛИЦА 26.5. ДОПУСТИМАЯ ГИДРАВЛИЧЕСКАЯ НАГРУЗКА НА БИОФИЛЬТРЫ С ПЛАСТМАССОВОЙ ЗАГРУЗКОЙ

Требуемая степень очистки, %	Гидравлическая нагрузка, м ³ /(м ² ·сут), при высоте слоя загрузки, м							
	3				4			
	при среднезимней температуре сточной воды, °C							
	8	10	12	14	8	10	12	14
90	6,3	6	7,5	8,2	8,3	9,1	10	10,9
85	8,4	9,2	10	11	11,2	12,3	13,5	14,7
80	10,2	11,2	12,3	13,3	13,7	15	16,4	17,9

26.4. Биофильтры с пластмассовой загрузкой

Пластмассовая загрузка имеет большую пористость (73—99%) по сравнению с загрузкой из фракционных материалов (50%), благодаря чему обеспечиваются лучшие условия обтекания биологической пленки воздухом и соответственно повышается производительность сооружений.

Окислительная мощность рассматриваемых биофильтров по снятой БПК может достигать при полной очистке 2,7 кг/(м³·сут), а при неполной очистке — 4,5 кг/(м³·сут) [по зарубежным данным — 7 кг/(м³·сут)].

Наибольший технико-экономический эффект может быть получен при использовании биофильтров с пластмассовой загрузкой для неполной биологической очистки в качестве первой ступени двухступенчатой биологической очистки, а также при очистке сточных вод от небольших городов, поселков, промышленных предприятий и других объектов. Пластмассовая загрузка может также успешно применяться при реконструкции и расширении станций очистки сточных вод с биофильтрами.

Биофильтры с пластмассовой загрузкой бывают:

а) с жесткой засыпной загрузкой в виде колец, обрезков труб и других элементов плотностью 40—100 кг/м³ и пористостью 70—90%;

б) с жесткой блочной загрузкой в виде решеток или блоков, собранных из чередующихся плоских и гофрированных листов; в качестве загрузки могут быть использованы различные виды пластмасс (поливинилхлорид, полиэтилен, полистирол, полипропилен и др.) плотностью 40—100 кг/м³ и пористостью загрузочного материала 90—97%;

в) с мягкой загрузкой из пластмассовых пленок, которые крепят на специальных каркасах или укладывают в виде рулонов, с плотностью 5—60 кг/м³ и пористостью 94—99%.

В качестве загрузки фильтров применяют пластмассы, способные выдерживать температуру 6—30°С без потери прочности.

Биофильтры с пластмассовой загрузкой размещают в отапливаемых помещениях.

Согласно СНиП II-32-74, $BPK_{полн}$ сточ-

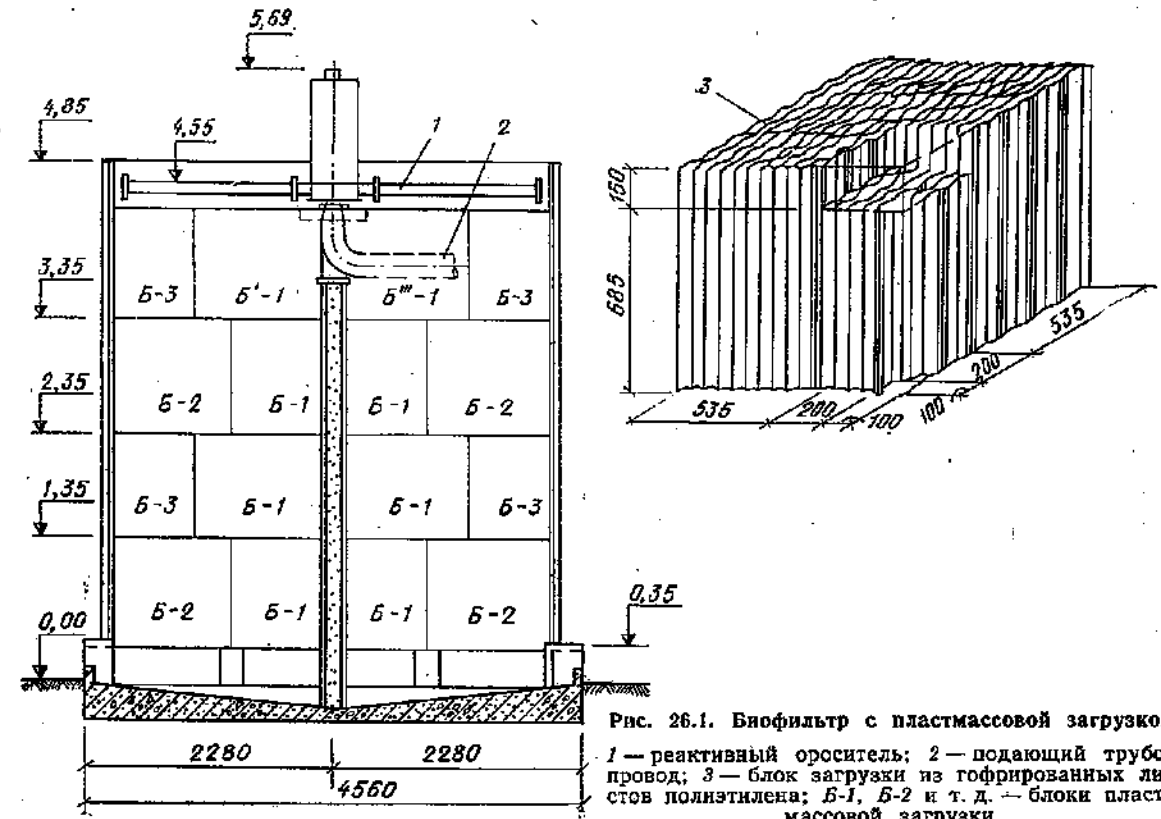


Рис. 26.1. Биофильтр с пластмассовой загрузкой
1 — реактивный ороситель; 2 — подающий трубопровод; 3 — блок загрузки из гофрированных листов полиэтилена; Б-1, Б-2 и т. д. — блоки пластмассовой загрузки

ТАБЛИЦА 26.6. ДОПУСТИМАЯ НАГРУЗКА ПО БПК НА БИОФИЛЬТРЫ С ПЛАСТМАССОВОЙ ЗАГРУЗКОЙ

БПК, очищенной воды, мг/л	Нагрузка по БПК, кг/(м ³ ·сут), при высоте слоя загрузки, м					
	3		4			
	при среднезимней температуре сточной воды, °C					
	10—12	13—15	16—20	10—12	13—15	16—20
15	1,15	1,3	1,55	1,5	1,75	2,1
20	1,35	1,55	1,85	1,8	2,1	2,5
25	1,65	1,85	2,2	2,1	2,4	2,9
30	1,85	2,1	2,5	2,45	2,85	3,4
40	2,15	2,5	3	2,9	3,2	4

ТАБЛИЦА 26.7. ОСНОВНЫЕ ПОКАЗАТЕЛИ ЗАГРУЗОЧНЫХ МАТЕРИАЛОВ ЭКСПЕРИМЕНТАЛЬНЫХ БИОФИЛЬТРОВ

Загрузка	Удельная площадь поверхности, м ² /м ³	Пористость, %	Плотность, кг/м ³
Полиэтиленовые листы с гофром типа «сложная волна» (лист, гофрированный в двух направлениях)	90	96	40
Полиэтиленовые листы гофрированные	126	93	70

ных вод, подаваемых на биофильтры с пластмассовой загрузкой, следует принимать не более 250 мг/л, рабочую высоту загрузки 3—4 м и предусматривать естественную аэрацию.

При расчете биофильтров с пластмассовой загрузкой гидравлическая нагрузка и допустимая нагрузка по БПК₅ определяются по табл. 26.5 и 26.6 в зависимости от заданной степени очистки, температуры сточной воды и высоты слоя загрузки.

В 1974 г. Союзводоканалпроектом совместно с кафедрой канализации МИСИ им. Куйбышева разработан экспериментальный проект 2, 4 и 6-секционных биофильтров с пластмассовой загрузкой на производительность 1000—9600 м³/сут (рис. 26.1). Для указанных биофильтров может быть использована загрузка двух видов (табл. 26.7).

Листы полиэтилена сваривают в блоки прямоугольной и треугольной формы высотой 0,5—1 м. Нижний ряд блоков укладывают на поддерживающую решетку, последующие ряды — друг на друга с поворотом каждого ряда блоков на 45° относительно предыдущего. Объем загрузочного материала одной секции биофильтра 56 м³.

26.5. Погружные (дисковые) биофильтры

Дисковые (погружные) биофильтры представляют собой вращающиеся диски, насаженные на одну ось параллельно друг другу и погруженные почти до оси в сточную воду. Очистка осуществляется биологи-

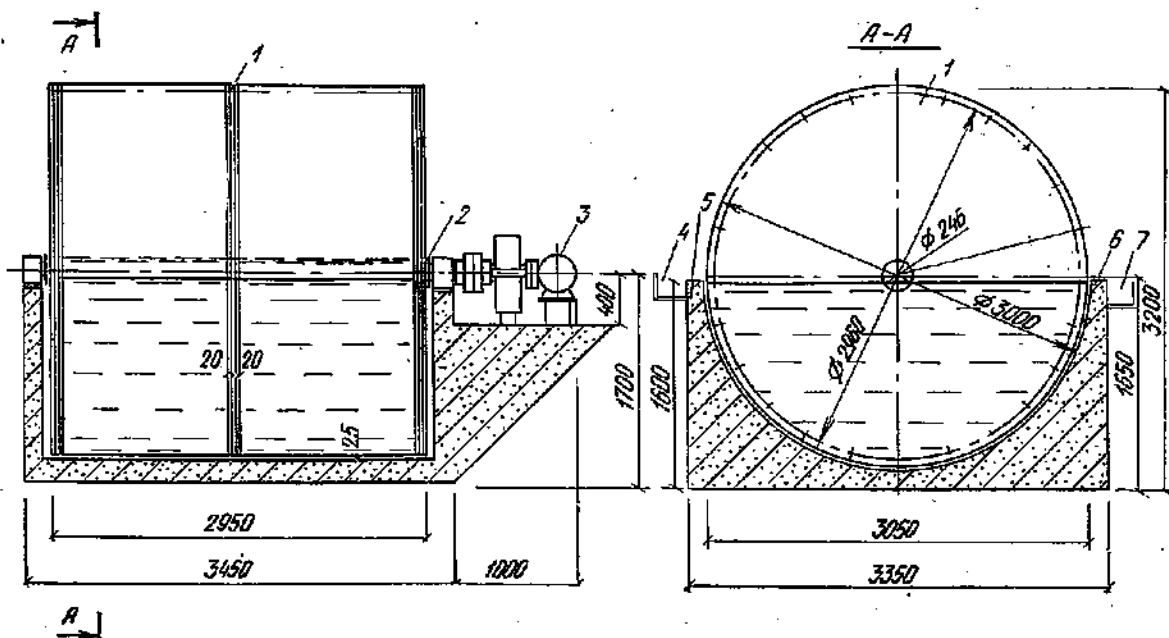


Рис. 26.2. Схема устройства дискового биофильтра

1 — дисковый блок из пластин; 2 — вал; 3 — привод дискового блока; 4 — подводный лоток; 5 — ванна; 6 — водослив; 7 — отводящий лоток

ческой пленкой, развивающейся на поверхности дисков.

Очищаемая вода поступает в корыто с полукруглым днищем через впускное отверстие или перелив, устраиваемый вдоль одной стороны, расположенной перпендикулярно дискам, а отводится через отверстие или перелив с противоположной стороны. Иногда сточная вода впускается и выпускается через стенки, расположенные параллельно дискам, что позволяет всем дискам работать последовательно.

Дисковые биофильтры рассчитывают исходя из нагрузки на 1 м² поверхности диска, которая, по зарубежным данным, составляет 7—100 г/сут БПК на 1 м². При этом для достижения степени очистки, равной 60%, нагрузка принимается 80 г/сут при расположении дисков в одну-две ступени, для получения степени очистки 80%—40 г/сут при расположении дисков в две-три ступени и степени очистки 90%—20 г/сут при расположении дисков в три-четыре ступени. Диаметр диска принимается 2—3 м, частота его вращения 1—40 об/мин, расстояние между дисками 15—20 мм, зазор между днищем и дисками 25—50 мм.

В настоящее время дисковые биофильтры широко используют за рубежом в виде полносборных установок заводского изготовления для очистки небольших количеств сточных вод — до 1000 м³/сут, т. е. когда велик коэффициент неравномерности поступления сточных вод. Их можно применять и для очистки производственных сточных вод. Преимущества погружных биофильтров — незначительные гидравлические потери и малая потребность в энергии для насыщения сточных вод кислородом (в 5—6 раз меньше, чем в аэротенках).

Исследования работы погружных биофильтров, проведенные в МИСИ им. Куйбышева и Одесском инженерно-строительном институте, подтвердили, что погружные биофильтры являются простым и надежным сооружением для биологической очистки сточных вод.

Союзводоканалпроектом разработан экспериментальный проект погружного биофильтра (рис. 26.2). Для изготовления дисков могут быть применены пластмассы, алюминиевые сплавы или асбестоцемент.

26.6. Башенные биофильтры

Высота загрузки башенных биофильтров при БПК₂₀ подаваемой на очистку сточной воды 250, 300, 350, 450 и 500 мг/л принимается соответственно 8, 10, 12, 14 и 16 м. Такие биофильтры могут быть одно- и двухступенчатыми. При наличии второй ступени следует устраивать промежуточный отстойник с периодом пребывания воды 1 ч. Размер фракций загрузки принимается 40—100 мм. Загрузка размещается на ко-

ТАБЛИЦА 26.8. ДОПУСКАЕМАЯ НАГРУЗКА НА БАШЕННЫЕ БИОФИЛЬТРЫ

БПК ₂₀ очищенной воды, мг/л	Нагрузка по БПК ₂₀ , кг/(м ² ·сут), при средней температуре сточной жидкости T, °C			
	8	10	12	14
20	0,8	1	1,2	1,4
30	1,3	1,5	1,6	1,8
40	1,6	1,7	2	2,2
50	1,9	2	2,2	2,5

лосниковых решетках слоями по 2—4,5 м. Отношение диаметра шахты к ее высоте составляет 1:6—1:8, высота поддона равна 0,4 м. Аэрация загрузки — естественная.

Количество вымываемой биологической пленки принимается, как и для высоконагружаемых биофильтров, равным 28 г/сут на одного человека, влажность пленки — 96%. Расчет башенных биофильтров производится в соответствии с данными, приведенными в табл. 26.8.

В отечественной практике башенные биофильтры распространения не получили.

26.7. Расчет оросительных систем биофильтров

26.7.1. Спринклерные оросители

Система стационарных разбрызгивающих оросителей состоит из дозирующего бака, разводящей сети и спринклеров. Требуемое

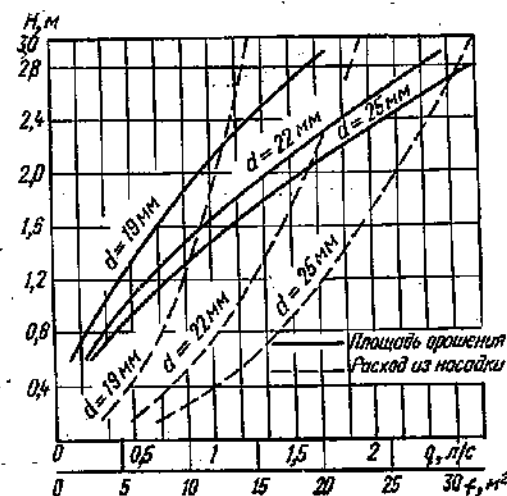


Рис. 26.3. График для расчета площади орошения f и расхода воды через спринклер q в зависимости от напора H для различных диаметров отверстий спринклеров

число спринклеров определяют в зависимости от диаметров их отверстий, принимаемых равными 18—32 мм, с учетом располагаемого начального свободного напора на спринклере.

По графику (рис. 26.3) находят площадь орошения биофильтра одним спринклером. При этом начальный свободный напор у спринклера принимается обычно около 1,5 м, высота расположения головки над поверхностью загрузочного материала — 0,15—0,2 м. График позволяет также найти расход воды через один спринклер.

Число спринклеров n определяется из отношения

$$n = F/f, \quad (26.7)$$

где F — площадь биофильтра, м²; f — площадь орошения одним спринклером, м².

Радиус орошения спринклером R, м, составляет

15—565

$$R = 0,62\sqrt{f}. \quad (26.8)$$

Спринклеры располагают по поверхности биофильтра в шахматном порядке с расстоянием между рядами 1,5 R и между спринклерами в ряду 1,73 R.

Дозирующий бак с сифоном и гидравлическим затвором (рис. 26.4) выполняется в виде опрокинутой усеченной пирамиды, что позволяет изменять расход вытекающей из спринклера воды от максимального до минимального с целью равномерного орошения всей площади биофильтра.

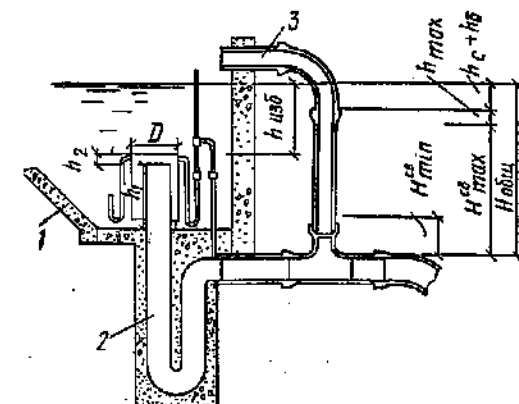


Рис. 26.4. Дозирующий бак с сифоном и гидравлическим затвором

1 — дозирующий бак; 2 — сифон; 3 — переливная труба

Максимальный расход q_{max}, м³/с, вытекающей из спринклера воды определяют по формуле

$$q_{max} = \mu\omega\sqrt{2gH_{max}^{св}}, \quad (26.9)$$

где μ — коэффициент истечения, равный 0,67; ω — площадь сечения отверстия спринклера, м²; H_{max}^{св} — начальный свободный напор у спринклера, м.

Минимальный расход q_{min}, м³/с, вытекающей из спринклера воды обычно принимается равным не менее 1,5 расхода поступающей на очистку сточной воды.

Конечный свободный напор H_{min}^{св}, м, при минимальном расходе должен быть не менее 0,5 м и рассчитывается по формуле

$$H_{min}^{св} = \frac{q_{min}^2 H_{max}^{св}}{q_{max}^2}. \quad (26.10)$$

Средний расход сточной воды q_{ср}, м³/с, вытекающей через все спринклеры, обслуживаемые одним баком, равен

$$q_{ср} = 1,1n \left(\frac{q_{min} + q_{max}}{2} \right). \quad (26.11)$$

Объем бака W, м³, составит

$$W = (q_{ср} - q_{пр}) t_{об} \cdot 60, \quad (26.12)$$

где $q_{пр}$ — приток сточной воды на биофильтр, м³/с; $t_{оп}$ — продолжительность опорожнения бака, принимаемая равной 1—5 мин.

Продолжительность наполнения бака $t_{нап}$, мин, будет равна

$$t_{нап} = \frac{W}{60q_{пр}} \quad (26.13)$$

Полный цикл орошения T , мин, составит

$$T = t_{оп} + t_{нап} \quad (26.14)$$

Максимальный уровень воды в дозирующем баке $H_{общ}$, м, определяется на основе уточненного расчета потерь напора в разводящей сети:

$$H_{общ} = H_{max}^{св} + h_{max} - h_B + h_c + h_б = H_{max}^{св} + \Sigma h_{max} \quad (26.15)$$

где $H_{max}^{св}$ — начальный свободный напор у самого отдаленного спринклера, м; h_{max} — потери напора в сети на трение и местное сопротивление при максимальном расходе, м; h_B — восстановительный напор;

$$h_B = \frac{v_{к+1}^2 - v_k^2}{2g}; \quad (26.16)$$

$v_{к+1}$ и v_k — скорости движения воды в распределительных трубопроводах до и после каждого ответвления, м/с; h_c — потери напора в сифоне, м; $h_б$ — потери напора в баке, м ($\Sigma h_{max} = h_{max} - h_B + h_c + h_б$).

Скорость движения сточной воды в разводящей сети принимается $\sim 0,75$ м/с, в магистральной трубе — до 1 м/с. Сеть укладывается на глубине 0,7—0,8 м в грузочном материале.

Рабочая глубина бака H_p , м, определяется по формуле

$$H_p = H_{общ} - (H_{min}^{св} + \Sigma h_{min}), \quad (26.17)$$

где Σh_{min} — потери напора при минимальном расходе, м:

$$\Sigma h_{min} = \Sigma h_{max} \frac{q_{min}^2}{q_{max}^2} \quad (26.18)$$

Избыточное давление $h_{изб}$, м, над колаком сифона в баке (см. рис. 26.4) определяется по формуле

$$h_{изб} = H_p - h_1, \quad (26.19)$$

где h_1 — высота расположения верха разводящей трубы над дном бака, м:

$$h_1 = \frac{H_p (10d^2 + D^2 h_2 + d^2 H_{общ})}{D^2 (10 + h_2) + d^2 H_{общ}} \quad (26.20)$$

D — диаметр колпака, м; h_2 — расстояние между верхом колпака и верхним концом сифона, которое принимается равным 0,15—0,5 м, d — диаметр сифона, м;

Размеры бака определяют с учетом соотношения

$$F_B/F_H = q_{max}/q_{min} \quad (26.21)$$

где F_B и F_H — площадь поперечного сечения верха и низа бака, м².

26.7.2. Вращающиеся оросители

Вращающиеся (реактивные) оросители состоят из распределительного стакана в центре и радиальных труб с отверстиями. Необходимый напор перед оросителем H , м, определяют по формуле

$$H = q^2 \left(\frac{256 \cdot 10^8}{m^2 d^4} - \frac{81 \cdot 10^8}{D_{тр}^4} + \frac{294 D_{ор}}{K^2 \cdot 10^6} \right), \quad (26.22)$$

где q — расчетный расход сточных вод, л/с; m — число отверстий в каждой радиальной трубе оросителя; d — диаметр отверстий, мм; $D_{тр}$ — диаметр радиальных труб, мм; $D_{ор}$ — диаметр оросительной системы, мм, равный диаметру биофильтра за вычетом 200 мм; K — модуль расхода, л/с; в зависимости от диаметра радиальных труб принимается равным:

Диаметр радиальных труб оросителя, мм	50	63	75	100	125
Модуль расхода, л/с	6	11,5	19	43	86,5

Продолжение

Диаметр радиальных труб оросителя, мм	150	175	200	250
Модуль расхода, л/с	134	200	300	560

Скорость движения воды в начале радиальных труб следует принимать не менее 0,5 и не более 1 м/с, скорость истечения жидкости из отверстий — не менее 0,5 м/с, диаметр отверстий — не менее 10 мм.

Число отверстий в одном плече оросителя составляет

$$m = \frac{1}{1 - \left(1 - \frac{2a}{D}\right)^2}, \quad (26.23)$$

где a — расстояние между двумя последними отверстиями, мм.

Расстояние от любого отверстия до оси оросителя r , м, равно

$$r = R \sqrt{i/m}, \quad (26.24)$$

где R — радиус оросителя, м; i — порядковый номер отверстия от оси оросителя.

Частота вращения оросителя, об/мин, будет равна

$$n = \frac{34,78q \cdot 10^6}{m d^2 D_{ор}} \quad (26.25)$$

ГЛАВА 27. АЭРОТЕНКИ

27.1. Общие сведения

Биологическая очистка сточных вод в аэротенках происходит в результате жизнедеятельности микроорганизмов активного ила. Сточная вода непрерывно перемешивается и аэрируется до насыщения кислородом воздуха. Активный ил представляет собой суспензию микроорганизмов, способную к флокуляции.

При биологической очистке сточных вод протекают два процесса — сорбция загрязнений активным илом и их внутриклеточное окисление микроорганизмами. Скорость сорбции значительно превышает скорость биоокисления, поэтому после окончания процесса сорбции и достижения требуемого эффекта очистки по БПК отделившийся в отстойнике ил направляют в регенератор (секцию аэротенка) с целью биоокисления остаточных загрязнений сточных вод.

Регенерацию ила предусматривают при БПК_{полн} поступающей в аэротенк сточной воды более 150 мг/л или при меньшей БПК, когда сточные воды содержат вредные производственные примеси.

Аэротенки имеют ряд модификаций; их применяют в широком диапазоне произво-

дительностей и концентраций загрязнений сточных вод.

В зависимости от способа ввода сточных вод и активного ила, метода аэрации и компоновки аэрационных сооружений со вторичными отстойниками различают следующие типы аэротенков (табл. 27.1).

Аэротенки-смесители характеризуются равномерной подачей по длине сооружения исходной воды и активного ила и равномерным отводом иловой смеси. Полное смешение в них сточных вод с иловой смесью обеспечивает выравнивание концентраций ила и скоростей процесса биохимического окисления, поэтому аэротенки-смесители более приспособлены для очистки концентрированных производственных сточных вод (БПК_{полн} до 1000 мг/л) при резких колебаниях их расхода, состава и количества загрязнений.

Аэротенки-вытеснители имеют сосредоточенный выпуск исходной воды и циркуляционного ила в начале сооружения и отвод иловой смеси в конце его. Повышенная концентрация загрязнений в начале сооружения обеспечивает увеличение скорости их окисления, что несколько сокращает общий период аэрации, но изменение состава воды

Таблица 27.1 Изменение параметров процесса очистки в зависимости от коэффициента рециркуляции активного ила r

Тип аэротенка	Концентрация активного ила a_x , г/л	Нагрузка на ил R , кг/(кг.сут)	Дефицит кислорода D	Остаточное загрязнение L_x , мг/л
Аэротенк-смеситель Н.А. базисной				
Аэротенк-вытеснитель				
Аэротенк с неравномерным впуском сточной воды:				
а) равномерного смешения ($q_1 = q_2 = q/n$)				
б) последовательного смешения ($q_1 + q_2 = q$)				
Аэротенк с неравномерно распределенным впуском воды				

Примечание. В таблице приняты следующие условные обозначения: Q — расход сточных вод; l — длина аэротенка; n — число впусков сточных вод; x — текущая координата по оси l ; q — расход сточных вод для отдельного впуска; сплошные линии — $r=0,33$, пунктирные — $r=0,5$ и штрих-пунктирные — $r=1$.

по длине аэротенка затрудняет адаптацию ила и снижает его активность. В связи с этим аэротенки-вытеснители применяют для очистки сравнительно слабо загрязненных городских и подобных им производственных вод (БПК_{полн} до 500 мг/л).

Разновидностью аэротенков-вытеснителей является секционированный аэротенк, в котором для предотвращения возвратного движения воды коридоры сооружения разделены поперечными перегородками на пять-шесть последовательно проточных секций (ячеек). Секционирование оказывается целесообразным при длине коридоров в аэротенках менее 60—80 м.

Аэротенки с рассредоточенным впуском сточной воды занимают промежуточное положение между смесителями и вытеснителями; их применяют для очистки смесей промышленных и городских сточных вод.

Двухступенчатая схема очистки, состоящая из аэротенков со вторичными отстойниками после каждой ступени, применяется для очистки концентрированных сточных вод (БПК_{полн} более 1000 мг/л) или вод, содержащих трудноокисляемые примеси. Для первой ступени целесообразно использовать аэротенки-смесители, для второй — вытеснители.

Аэротенки можно компоновать с отдельно стоящими вторичными отстойниками или объединять в блок при прямоугольной форме обоях сооружений в плане. Наиболее компактны комбинированные сооружения — аэротенки-отстойники. За рубежом этот тип сооружения круглой в плане формы с механическими аэраторами получил название аэроакселатора. Совмещение аэротенка с отстойником позволяет увеличить рециркуляцию иловой смеси без применения специальных насосных станций, улучшить кислородный режим в отстойнике и повысить дозу ила до 3—5 г/л, соответственно увеличив окислительную мощность сооружения.

Аэрация и перемешивание воды в аэротенках могут осуществляться пневматическими, механическими, пневмомеханическими и струйными аэраторами. Пневматичес-

ТАБЛИЦА 27.2. ДОЗА ИЛА В АЭРОТЕНКАХ В ЗАВИСИМОСТИ ОТ БПК_{полн} СТОЧНОЙ ВОДЫ

БПК _{полн} сточной воды, мг/л	Доза ила, г/л	
	в аэротенке без регенератора	в аэротенке-отстойнике
До 100	1,2	3
Более 100 до 150	1,5	3,4
» 150 » 200	1,8	3,7
» 200	1,8—3	4,5

кая аэрация применима для всего диапазона производительностей аэротенков; механическая аэрация оказывается рентабельной для сооружений малой и средней мощности; струйные аэраторы целесообразно использовать в малых сооружениях.

Объем аэротенков определяют по среднечасовому притоку сточной воды в течение суток, если общий коэффициент неравномерности поступления сточных вод в аэротенки не превышает 1,25; при большем коэффициенте неравномерности — по среднечасовому поступлению сточных вод в аэротенки за время аэрации в часы максимального притока. Количество циркуляционного активного ила при определении объема аэротенков не учитывается.

Продолжительность аэрации t , ч, в аэротенках, согласно СНиП II-32-74, определяют по формуле

$$t = \frac{L_a - L_t}{a(1 - S)\rho} \quad (27.1)$$

где L_a — БПК_{полн} поступающей в аэротенк сточной воды, мг/л; L_t — БПК_{полн} очищенной воды, мг/л; a — доза ила, г/л; для бытовых сточных вод a необходимо принимать по табл. 27.2; S — зольность ила, в долях единицы; для аэротенков на полную и неполную очистку следует принимать $S=0,3$. Однако для некоторых видов аэротенков зольность может иметь другое значение. Так, при введении перед аэротенком реагентов с целью удаления из сточных вод фосфора зольность зависит от дозы реагентов; ρ — средняя скорость окисления загрязнений, мг БПК_{полн} на 1 г беззольного вещества ила за 1 ч; для бытовых сточных вод ρ следует принимать по табл. 27.3.

ТАБЛИЦА 27.3. СРЕДНЯЯ СКОРОСТЬ ОКИСЛЕНИЯ ЗАГРЯЗНЕНИЯ ДЛЯ БЫТОВЫХ СТОЧНЫХ ВОД

БПК _{полн} сточной воды, поступающей в аэротенк, мг/л	Средняя скорость окисления ρ , мг БПК _{полн} на 1 г беззольного вещества ила в 1 ч, при БПК _{полн} очищенных сточных вод, мг/л					
	15	20	25	30	40	50 и более
Аэротенки без регенераторов при $a \leq 1,8$ г/л						
100	20	22	24	27	35	47
200	22	24	28	32	42	57
Аэротенки без регенераторов при $a > 1,8$ г/л и с регенераторами						
150	18	21	23	26	33	45
200	20	23	26	29	37	50
300	22	26	30	34	44	60
400	23	28	33	38	53	73
500 и более	24	29	35	41	58	82

Для аэротенков с регенераторами доза ила $a_{ср}$, г/л, принимается средневзвешенной, т. е.

$$a_{ср} = \frac{a_{аэр} W_a + a_{рег} W_p}{W} \quad (27.2)$$

где $a_{аэр}$, $a_{рег}$ — доза ила в аэротенке и регенераторе, г/л; W_a , W_p , W — объем аэротенка, регенератора и суммарный объем, м³.

Для аэротенков некоторых модификаций доза ила отличается от указанной в табл. 27.2, что оговорено в соответствующих разделах Справочника.

В формулу (27.1) могут быть внесены коррективы в связи с появлением новых видов аэротенков. Так, при значительном увеличении дозы ила (высокопроизводительные аэротенки, аэротенки с флотационным разделением ила — окситенки) скорость окисления загрязнений ρ снижается, в связи с чем вводится поправочный коэффициент на дозу ила. При введении реагентов перед аэротенком они также оказывают влияние на скорость изъятия загрязнений, в связи с чем вводится соответствующий поправочный коэффициент.

При расчете аэротенков с регенераторами продолжительность аэрации смеси сточной воды и циркуляционного ила t_a , ч, собственно в аэротенке определяется по формуле

$$t_a = \frac{2,5}{a_{аэр}^{0,5}} \lg \frac{L_a}{L_t} \quad (27.3)$$

Доля циркуляционного ила от расчетного притока составит

$$\alpha = \frac{a_{аэр}}{a_{рег} - a_{аэр}} \quad (27.4)$$

Для аэротенков-вытеснителей и аэротенков-смесителей дозу ила в аэротенке рекомендуется принимать 1,5 г/л, в регенераторе — 4 г/л.

Продолжительность окисления снятых загрязнений t_0 , ч, определяется по формуле

$$t_0 = \frac{L_a - L_t}{a a_{рег} (1 - S) \rho} \quad (27.5)$$

Продолжительность регенерации ила t_p , ч, определяется как разность

$$t_p = t_0 - t_a$$

Объем собственно аэротенка равен

$$W_a = t_a (1 + \alpha) q, \quad (27.6)$$

где q — часовой расход сточных вод.

Объем регенератора равен

$$W_p = \alpha t_p q. \quad (27.7)$$

Общий объем аэротенка с регенератором составит

$$W = W_a + W_p. \quad (27.8)$$

Расчетная продолжительность пребывания сточной воды в аэротенке:

$$t = t_a (1 + \alpha) + t_p \alpha. \quad (27.9)$$

Прирост ила Γ_p , мг/л, в аэротенках определяют по формуле

$$\Gamma_p = 0,8B + 0,3L_a, \quad (27.10)$$

где B — количество взвешенных веществ в сточной воде, поступающей в аэротенк, мг/л.

ТАБЛИЦА 27.4. ЗНАЧЕНИЯ КОЭФФИЦИЕНТОВ K_1 , n_2 И МАКСИМАЛЬНОЙ ИНТЕНСИВНОСТИ АЭРАЦИИ l_{max}

f/F	K_1	l_{max}	n_2
0,05	1,34	5	0,59
0,1	1,47	10	0,59
0,2	1,68	20	0,64
0,3	1,89	30	0,66
0,4	1,94	40	0,72
0,5	2	50	0,77
0,75	2,13	75	0,88
1	2,3	100	0,99

Удельный расход воздуха D , м³/м³, в аэротенках определяют по формуле

$$D = \frac{Z(L_a - L_t)}{K_1 K_2 n_1 n_2 (C_p - C)} \quad (27.11)$$

где Z — удельный расход кислорода, мг на 1 мг снятой БПК_{полн}; для полной очистки Z принимается равным 1,1 мг/мг, для неполной — 0,9 мг/мг; K_1 — коэффициент, учитывающий тип аэратора: для мелкопузырчатых аэраторов K_1 принимается по табл. 27.4 в зависимости от отношения (f/F), площади аэрируемой зоны к площади аэротенка; для среднепузырчатых аэраторов, а также для систем низкокапорной аэрации K_1 принимается равным 0,75; K_2 — коэффициент, зависящий от глубины погружения аэраторов h (табл. 27.5); n_1 — коэффициент, учитывающий температуру сточных вод:

$$n_1 = 1 + 0,02(t_{ср} - 20); \quad (27.12)$$

$t_{ср}$ — среднемесячная температура воды за летний период, °С; n_2 — коэффициент, учитывающий отношение скорости переноса кислорода в иловой смеси к скорости переноса его в чистой воде: для бытовых сточных вод $n_2=0,85$, при наличии ПАВ n_2 принимается в зависимости от f/F по табл. 27.4; C_p — растворимость кислорода воздуха в воде, мг/л, определяемая по формуле

$$C_p = C_T \frac{10,3 + \frac{h}{2}}{10,3}; \quad (27.13)$$

C_T — растворимость кислорода воздуха в воде в зависимости от температуры и давления, принимаемая по таблицам растворимости кислорода воздуха в воде; C — средняя концентрация кислорода в аэротенке, мг/л, принимаемая равной 2 мг/л.

Площадь аэрируемой зоны f зависит от площади, занимаемой аэраторами, причем для мелкопузырчатых аэраторов просветы между ними до 0,3 м включаются в площадь аэрируемой зоны.

ТАБЛИЦА 27.5. ЗНАЧЕНИЯ КОЭФФИЦИЕНТА K_x И МИНИМАЛЬНОЙ ИНТЕНСИВНОСТИ АЭРАЦИИ I_{min}

Глубина погружения аэраторов h , м	K_x	I_{min}
0,5	0,4	48
0,6	0,46	42
0,7	0,6	38
0,8	0,8	32
0,9	0,9	28
1	1	24
3	2,08	4
4	2,52	3,5
5	2,92	3
6	3,3	2,5

Интенсивность аэрации I , $m^3/(m^2 \cdot ч)$, будет равна

$$I = DH/t, \quad (27.14)$$

где H — рабочая глубина аэротенка, м.

27.2. Аэротенки-смесители

Технологическими особенностями аэротенка-смесителя (конструкции проф. Н. А. Базякиной) являются рассредоточенная подача очищаемой воды и активного ила и рассредоточенный отвод иловой смеси по всей длине сооружения, что обеспечивает моментальное перемешивание сточных вод и активного ила, поддерживает постоянный состав иловой смеси и скорость процесса окисления во всем объеме аэротенка (рис. 27.1).

Аэротенки-смесители можно использовать для очистки высококонцентрированных сточных вод (БПК_{полн} до 1000 мг/л при $pH=6-9$), в них меньше сказывается влияние токсических веществ и резких колебаний расходов. В связи с этим аэротенки-смесителя рекомендуется применять для очистки городских сточных вод с примесью значительного количества промышленных сточных вод, содержащих токсические органические вещества в допустимых пределах.

ТАБЛИЦА 27.6. ОСНОВНЫЕ ПАРАМЕТРЫ ТИПОВЫХ АЭРОТЕНКОВ ПОСЛЕДОВАТЕЛЬНОГО СМЕШЕНИЯ СОЮЗВОДОКАНАЛПРОЕКТА

Ширина коридора, м	Рабочая глубина аэротенка, м	Число коридоров	Рабочий объем одной секции, м ³ , при ее длине, м						Число секций	Тип аэрации	Номер типового проекта
			24	36	42	60	83	120			
3	1,2	2	170						3	Механическая	902-2-94
3	1,2	2		260					3-4	>	902-2-95/96
4	4,5	2	864						2-4	Низконапорная	902-2-215/216
4	4,5	2		1296					2-4	>	902-2-217/218
6	5	3			3780				2-4	Пневматическая донная	902-2-268
6	5	3				5400			2-4	>	902-2-269
9	5,2	4					7560		2-5	>	902-2-211
9	5,2	4						21 080	3-8	>	902-2-120/72
9	5,2	4							3-8	>	902-2-264

Для очистки высококонцентрированных сточных вод аэротенки-смесители целесообразно применять в качестве первой ступени, а аэротенки-вытеснители — на второй ступени

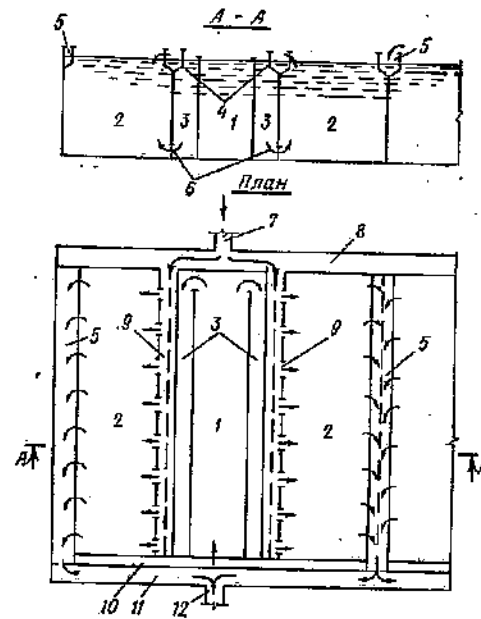


Рис. 27.1. Схема аэротенка-смесителя (очистные сооружения г. Калинин)

1 — регенератор; 2 — аэротенки; 3 — распределительные каналы активного ила; 4 — распределительные каналы отстойной воды; 5 — сборные лотки очищенной воды; 6 — входные отверстия активного ила; 7 — подводный канал от первичных отстойников; 8 — распределительный канал осветленной воды; 9 — выпуск осветленной воды в аэротенки; 10 — верхний канал активного ила; 11 — сборный канал очищенной воды; 12 — отводящий канал

Расчет аэротенков-смесителей производится по средней скорости окисления органических загрязнений (см. п. 27.1).

Союзводоканалпроект разработал серию типовых проектов аэротенков-смесителей различной производительности (табл. 27.6).

Гидрокоммунводоканалом и его Новосибирским отделением разработан проект компактного аэротенка-смесителя (в блоке с вторичным отстойником) производительностью 10 тыс. м³/сут с механическим аэратором диаметром 2,5 м. Размер установки в плане 18×45 при рабочей глубине 4,1 м.

Гидрокоммунводоканалом разработан аэротенк-смеситель, состоящий из двух коридоров, один из которых является регенератором, а другой — собственно аэротенком. Регенератор отделен от аэротенка легкой стенкой из волнистого шифера. Длина коридора аэротенка 135, ширина 9, рабочая глубина 5 м. Рассредоточенная подача сточной воды осуществляется через отверстия с щитовыми затворами, расположенными на расстоянии 40 м друг от друга.

Укрводоканалпроект разработал аэротенк-смеситель объемом 22 тыс. м³ для биологической очистки бытовых и производственных сточных вод химического комбината с БПК_{полн} поступающей смеси порядка 450 мг/л, рассчитанный на пребывание в нем сточной жидкости в течение 20 ч. Аэротенк — двухсекционный, четырехкоридорный с размерами секции 118,5×24, рабочей глубиной 4 м оборудован 88 аэраторами турбинного типа АМТ-10 (М792) производительностью по кислороду 9,6—11,3 кг/ч каждый.

27.3. Аэротенки-вытеснители

Аэротенки-вытеснители, в отличие от аэротенков других типов (аэротенков-смесителей и аэротенков промежуточного типа), представляют собой сооружения, в которых очищаемая сточная вода постепенно перемещается от места выпуска к месту ее выпуска. При этом практически не происходит активного перемешивания поступающей сточной воды с ранее поступившей. Процессы, протекающие в этих сооружениях, характеризуются переменной скоростью реакции, поскольку концентрация органических загрязнений уменьшается по ходу движения воды. Аэротенки-вытеснители весьма чувствительны к изменению концентрации органических веществ в поступающей воде, особенно к залповым поступлениям со сточными водами токсических веществ, поэтому такие сооружения рекомендуется применять для очистки городских и близких по составу к бытовым промышленных сточных вод.

При отсутствии резких колебаний расхода сточных вод и содержания токсических веществ вместо аэротенков-смесителей предпочтительнее применять аэротенки-вытеснители, которые отличаются меньшим объемом и простотой конструкции.

Типовые проекты аэротенков-вытеснителей с большим диапазоном производительностей (объемов) разработаны ЦНИИЭП инженерного оборудования (табл. 27.7).

Как показали результаты последних исследований, коридорный аэротенк работает практически как вытеснитель при отношении расстояния от выпуска очищаемой воды до конца последнего коридора к ширине коридора не менее 60:1. При ширине коридора 6 или 9 м минимальное расстояние от выпуска сточной воды до конца последнего коридора должно составлять соответственно 300 и 450 м.

При использовании аэротенков с коридорами меньшей длины наблюдается процесс значительного осевого смешения, которое искажает эффект вытеснения. Для недопущения продольного перемешивания и приближения процесса к режиму вытеснения в этом случае необходимо предусматривать секционирование аэротенков. Секционирование может быть осуществлено путем установки в коридорах аэротенков легких вертикальных перегородок с отверстиями в нижней части. Скорость движения иловой смеси в отверстиях перегородок принимается не менее 0,2 м/с.

Для исключения отрицательного влияния залповых поступлений концентрированных сточных вод первая секция аэротенка должна иметь больший объем. Конструктивно такая секция оформляется как аэротенк-смеситель, что достигается рассредоточенным впуском в нее сточных вод. Расстояние между выпусками следует принимать не менее ширины коридора. Размер выпускных отверстий в распределительных лотках должен быть рассчитан на пропуск 50% расхода стоков, поступающих на секцию. Конструкция аэротенков-вытеснителей (в том числе и секционированных) должна обеспечивать работу по схеме с регенерацией активного ила. Регенерация ила принимается равной 25—50% объема сооружений.

Аэротенки-вытеснители обычной конструкции следует рассчитывать в соответствии с рекомендациями СНиП II-32-74.

Для расчета секционированного аэротенка рекомендуется методика, предложенная ВНИИ ВОДГЕО. По этой методике определяют объем отдельных камер, каждая из которых в этом случае является смесителем.

Продолжительность пребывания сточной воды в каждой камере t_n , ч, определяется по формуле

$$t_n = \frac{L_{n-1} - L_n}{a(1-S)K_{пл}\rho_n}, \quad (27.15)$$

где L_{n-1} , L_n — БПК_{полн} сточных вод в $n-1$ и n камерах, мг/л; a — доза активного ила, г/л; S — зольность ила, доли единицы, принимается равной 0,3; $K_{пл}$ — коэффициент, учитывающий изменение активности ила в зависимости от его дозы (см. стр. 232); ρ_n — удельная скорость снижения БПК_{полн} в n -камере, мг на 1 г беззольного ила в 1 ч.

Значение ρ_n следует принимать по табл. 27.3 в зависимости от БПК_{полн} стоков в камере с коэффициентом, учитывающим изменение окислительной способности ила

ТАБЛИЦА 27.7. ОСНОВНЫЕ ПАРАМЕТРЫ ТИПОВЫХ АЭРОТЕНКОВ-ВЫТЕСНИТЕЛЕЙ КОНСТРУКЦИИ ЦНИИЭП ИНЖЕНЕРНОГО ОБОРУДОВАНИЯ

Ширина коридора, м	Рабочая глубина аэротенка, м	Число коридоров	Рабочий объем одной секции, м³, при ее длине, м						Номер типового проекта	
			36—42	48—54	60—66	72—78	84—90	96—102		108—114
4,5	3,2	2	1040—1213	1386—1559	1782	—	—	—	902-2-195	
		3	1560—1820	2080—2340	2600	—	—	—	902-2-192	
		4	2070—2416	2762—3108	3494—3200	—	—	—	902-2-178	
	4,4	2	1420—1658	1896—2134	2372	—	—	—	902-2-195	
		3	2140—2496	2852—3208	3564	—	—	—	902-2-192	
		4	2850—3325	3800—4275	4750—5225	—	—	—	902-2-178	
6	4,4	2	—	2630—2847	3154—3471	3788	—	—	902-2-196	
		3	—	3800—4275	4750—5225	5700	—	—	902-2-193	
		4	—	5700	5334—6968	7602—8220	6870	—	902-2-179	
9	5	2	—	2880—3240	3600—3950	4320	—	—	902-2-196	
		3	—	4320—4860	5400—5940	6480	—	—	902-2-193	
		4	—	6500	7220—7940	8666—9380	10 100	—	902-2-179	
9	4,4	2	—	—	—	6180	6655—7130	7505—7980	8455	902-2-197
		3	—	—	—	9270	9983—10696	11409—12122	12 835	902-2-194
		4	—	—	—	—	18300—14250	15200—16160	17100—18050	902-2-180
9	5	2	—	—	—	7020	7560—8100	8640—9180	9720	902-2-197
		3	—	—	—	10 530	11340—12150	12960—13770	14 580	902-2-194
		4	—	—	—	—	15120—16200	17280—18360	19440—20520	902-2-180

при переходе из одной камеры в другую. При $BPK_{полн} > 200$ мг/л коэффициент $K_{пл} = 0,5$; при $BPK_{полн} < 200$ мг/л коэффициент $K_{пл} = 0,6$.

При проектировании необходимо принимать не менее пяти-шести камер для секционированного аэротенка. Объем первой секции должен составлять приблизительно 30% общего объема сооружений. Например, при исходной концентрации загрязнений в очищаемой воде (по $BPK_{полн}$) 500 мг/л камеры аэротенков могут быть рассчитаны следующим образом:

Номер камеры (по ходу движения жидкости)	1	2	3
Диапазон снижения загрязнения по $BPK_{полн}$, мг/л	500—200	200—100	100—70

Продолжение

Номер камеры (по ходу движения жидкости)	4	5	6
Диапазон снижения загрязнения по $BPK_{полн}$, мг/л	70—50	50—30	30—15

Необходимое количество воздуха, подаваемого в каждую ячейку, рассчитывают по формулам СНиП в зависимости от количества снятых загрязнений (см. п. 27.1).

Известные конструкции секционированного аэротенка с последовательным перетеканием очищаемой воды имеют недостатки, которые препятствуют их широкому использованию. Основной недостаток — неудовлетворительные условия адаптации активного ила в связи с различными режимами работы ячеек.

Этот недостаток устранен в конструкции ячеистого аэротенка с пневмомеханической аэрацией, разработанного Союзводоканалпроектом по рекомендации ВНПОБумпрома для очистных сооружений Камского ЦБК. Производительность аэротенков 400 тыс. м³/сут, исходная концентрация загрязнений в промышленных стоках

кроме того, представляется возможным создать условия для удовлетворительной адаптации активного ила в ячейках. Варианты схем работы ячеистого аэротенка новой конструкции приведены на рис 27.2. Аэротенки с пневмомеханической аэрацией, камеры в которых образованы путем устройства перегородок в типовых трех-четырёхкоридорных аэротенках, используют для очистки сточных вод целлюлозно-бумажной промышленности

27.4. Аэротенки-отстойники, аэроакселераторы

К аэротенкам-отстойникам относятся сооружения, совмещающие аэротенки и вторичные отстойники, в которых происходит образование взвешенного слоя ила, благодаря чему достигаются более высокий эффект осветления иловой смеси и возможность повышения в аэротенках рабочей концентрации активного ила. Аэротенки-отстойники рекомендуется применять на станциях биологической очистки сточных вод производительностью до 50 тыс. м³/сут. Благодаря внутренней циркуляции активного ила между зонами аэрации и отстаивания не требуется внешней системы возврата ила (иловые насосные станции, илопроводы, каналы и т.д.), что обеспечивает компактность сооружения.

Как в СССР, так и за рубежом широко применяют аэротенки-отстойники различных конструкций: разработки НИИ коммунального водоснабжения и очистки воды, НИКТИ ГХ, МИСИ им. В. В. Куйбышева; зарубежные конструкции «Оксиконт», «Рapid-блок» и др.

В нашей стране применяют аэротенки-отстойники с принудительной циркуляцией активного ила, которая обеспечивает стабильный и регулируемый возврат его независимо от притока сточных вод, поддержание слоя активного ила во взвешенном состоянии. Кроме того, в отстойной зоне таких аэротенков не образуются «мертвые зоны», где активный ил может накапливаться, загнивать и всплывать.

НИИ коммунального водоснабжения и очистки воды разработан аэротенк-отстойник с циркуляцией активного или эрлифтами (рис. 27.3). Сооружение представляет собой резервуар, разделенный на зоны аэрации и отстаивания наклонной (под углом 65—70°), не доходящей до дна перегородкой. По всей длине в нижней части перегородки предусматривается струна-направляющий козырек, спускающийся в зону аэрации под углом 45°. Сточная вода через впуски, размещенные на расстоянии 4—5 м, рассредоточенно подается в зону аэрации, где она в смеси с активным илом продувается воздухом. Из зоны аэрации иловая смесь через придонную шель под наклонной перегородкой подступает в зону отстаивания и, пройдя взвешенный слой ила, удаляется из сооружения.

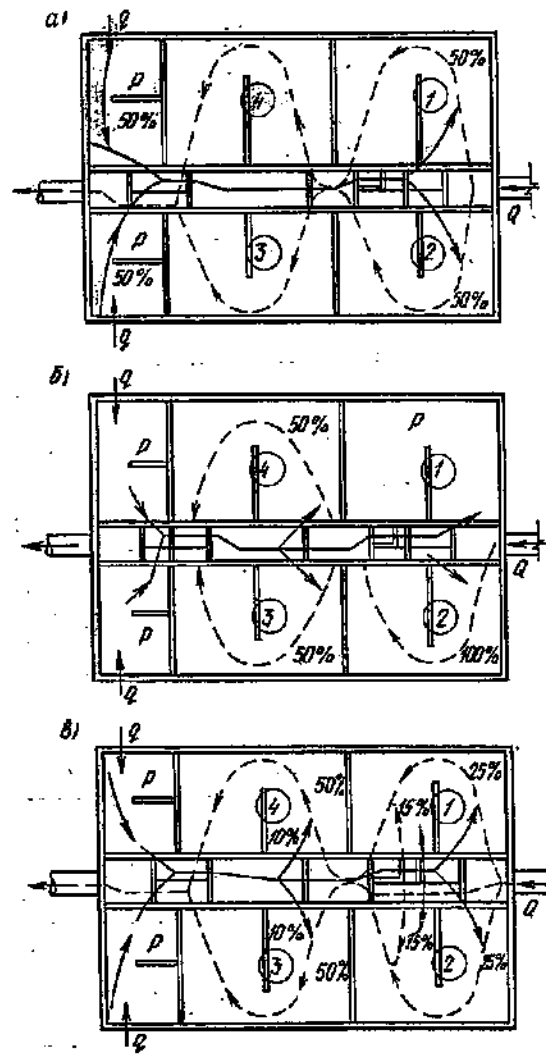


Рис. 27.2. Схемы работы ячеистого аэротенка с пневмомеханической аэрацией

а, б — в режиме вытеснителя при объеме регенератора 20 и 40% объема аэротенка; в — в режиме смесителя при объеме регенератора 20% объема аэротенка; р — регенератор; Q — подача воды; q — подача активного ила

по $BPK_{полн}$ равна 200 мг/л. Принципиальное отличие такой конструкции заключается в том, что гидравлическое сообщение между секциями происходит не путем последовательного перелива стоков через разделительные перегородки, а только через специальные камеры, установленные в узловых точках ячеек. При такой конструкции аэротенка используются одновременно два технологических режима очистки: смешение и вытеснение, благодаря чему повышается стабильность качества очищенных стоков;

Для принудительной циркуляции активного ила в зоне отстаивания предусматриваются иловые бункера, в которые поступает активный ил верхней части взвешенного слоя, откуда он откачивается эрлифтами в зону аэрации. Расстояние между бункерами принимается 4—5 м, их верхние кромки располагаются горизонтально на

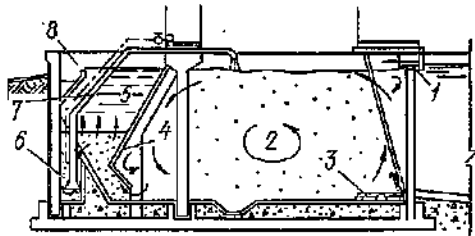


Рис. 27.3. Аэротенк-отстойник с принудительной циркуляцией активного ила

1 — подача сточной воды; 2 — зона аэрации; 3 — фильтровые каналы для подачи воздуха; 4 — разделительная перегородка со струенаправляющим козырьком; 5 — зона отстаивания; 6 — иловый бункер; 7 — эрлифт; 8 — отводящий лоток

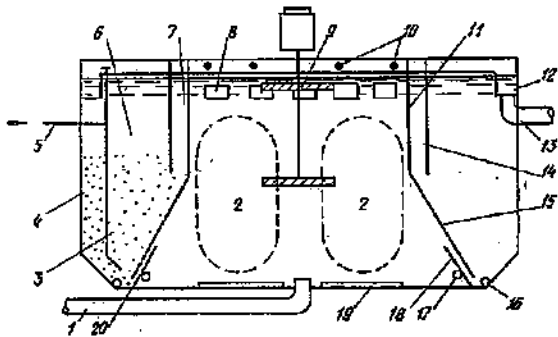


Рис. 27.4. Схема аэроакселератора

1 — подача сточной жидкости; 2 — зона аэрации; 3 — циркуляционная зона; 4 — слой взвешенного осадка; 5 — трубопровод избыточного активного ила; 6 — зона отстаивания; 7 — воздухоотделитель; 8 — переливные окна; 9 — механический турбозаerator; 10 — трубопроводы пеногашения; 11 — разделительная перегородка (перфузор); 12 — водосборный лоток; 13 — трубопровод очищенной воды; 14 — перегородка воздухоотделителя; 15 — юбка перфузора; 16 — дырчатый воздухопровод для взмучивания осадка; 17 — дырчатый воздухопровод для подсоса ила; 18 — струенаправляющий козырек; 19 — фильтровые пластины; 20 — придонная щель

0,3—0,5 м ниже поверхности взвешенного слоя ила, стенки должны иметь наклон не менее 60°. Выпуск циркулирующего ила в зону аэрации смещен в плане относительно впуска сточной воды.

Разновидность аэротенка-отстойника — аэроакселератор, предложенный НИКИ ГХ, представляет собой круглое в плане сооружение (рис. 27.4). Осветленные сточные воды поступают в нижнюю часть зоны аэрации, куда пневматическим или пневмомеханическим способом подается воздух, что обеспечивает процесс биохимического окисления, а также создает циркуляционное движение жидкости в этой зоне и подсос иловой смеси из циркуляционной зоны от-

стойника. Из зоны аэрации иловая смесь через затопленные регулируемые переливные окна поступает в воздухоотделитель и далее в циркуляционную зону отстойника. Значительная часть иловой смеси через щель возвращается в зону аэрации, а отводимые очищенные сточные воды через слой взвешенного осадка поступают в отстойную зону, откуда через круговой сборный лоток удаляются из сооружения.

Для создания постоянной циркуляции в нижней зоне в щели между струенаправляющим козырьком и разделяющей зоны перегородкой укладывается воздуховод, рассчитываемый на подачу 5—8 м³/ч воздуха на 1 м длины трубопровода. Поддержание слоя активного ила во взвешенном состоянии обеспечивается соответствующей степенью рециркуляции иловой смеси путем регулирования площади переливных окон. Они рассчитываются из условия 5-кратной циркуляции расхода иловой смеси со скоростью движения 0,1—0,2 м/с. Выпуск избыточного активного ила — периодический.

Расчет аэротенков-отстойников рекомендуется выполнять по разработанной НИИ КВОВ методике, предусматривающей оптимальную концентрацию активного ила, при которой суммарный объем зон аэрации и отстаивания будет минимальным.

Объем зоны аэрации и продолжительность аэрации определяют по формуле (27.1). В зависимости от БПК₅ исходной сточной воды принимают следующую скорость окисления:

БПК₅ исходной сточной жидкости, мг/л	100	150	200	300	400	500
Скорость окисления, мг БПК₅ на 1 г ила в 1 ч	16	18	20	22	23	24

Оптимальная концентрация активного ила в зоне аэрации зависит от исходной БПК₅, глубины аэротенка-отстойника и определяется по формуле

$$a_0 = \frac{-\tau\alpha\beta + \sqrt{\tau\alpha^2 h\beta}}{h\beta - \tau\beta^2}, \quad (27.16)$$

$$\text{где } \tau = \frac{L_a - L_t}{(1 - S)\rho}$$

α и β — эмпирические коэффициенты: $\alpha=2$; $\beta=-0,2$; h — глубина аэрационной зоны, м; S — зольность ила, в долях единицы, принимаемая равной 0,3; ρ — скорость окисления органических загрязнений активным илом, мг БПК₅ на 1 г беззольного вещества за 1 ч.

Конструктивно глубина зоны отстаивания соответствует глубине зоны аэрации. Граница взвешенного слоя ила назначается на уровне не менее половины высоты сооружения. Площадь поперечного сечения отстойной зоны ω , м², на этом уровне определяется по формуле

$$\omega = KQ/3,6v, \quad (27.17)$$

где K — коэффициент часовой неравномерности; Q — среднечасовой расход сточной воды, м³/ч; v — допустимая скорость восходящего потока

жидкости на уровне поверхности раздела между жидкостью и взвешенным слоем, определяемая по формуле

$$v = \frac{\alpha - \beta a_0}{3,6}, \quad (27.18)$$

Скорость подъема иловой смеси (без учета расхода циркулирующего ила) в нижней и входной частях зоны отстаивания принимается 3—4 мм/с.

Расход циркулирующего активного ила q , м³/ч, составляет

$$q = Q \frac{a_0}{a_B - a_0}, \quad (27.19)$$

где a_B — концентрация ила во взвешенном слое, г/л, принимаемая в зависимости от a_0 :

a_0 , г/л	2	3	4	5	6	7	8
a_B , г/л	3	4,2	5,5	6,4	7,2	7,9	8,7

Площадь илового бункера в плане F , м², определяется по формуле

$$F = \frac{(Q + q)a_0}{u a_B}, \quad (27.20)$$

где u — допустимая скорость осаждения ила в иловом бункере, принимаемая равной не более 10 мм/с.

Проекты аэротенков-отстойников производительностью до 50 тыс. м³/сут с принудительной циркуляцией активного ила разработаны рядом институтов (ЦНИИЭП инженерного оборудования, Гипрокоммуводоканал, Союзводоканалпроект, институт Генплана Мособлисполкома). Схема аэротенка-отстойника положена в основу компактных установок заводского изготовления (см. гл. 34).

Укрводоканалпроектом разработаны типовые проекты аэроакселераторов диаметром 18 и 24 м с вариантами пневмомеханической либо пневматической аэрации. Производительность узла из четырех аэроакселераторов диаметром 18 м составляет 10—17 тыс. м³/сут, диаметром 24 м — 25—40 тыс. м³/сут.

27.5. Применение в аэротенках механических и пневмомеханических аэраторов

Аэрирование иловой смеси в аэротенках может осуществляться с помощью механических и пневмомеханических аэраторов. Принцип действия механических аэраторов основан на вовлечении воздуха непосредственно из атмосферы и равномерном распределении его путем перемешивания во всем объеме жидкости. Механические аэраторы могут быть следующих типов: турбинные (всасывающие или поверхностные) и щеточные.

Поверхностный турбинный аэратор (рис. 27.5) представляет собой агрегат, состоящий из собственно аэратора (центробежного ротора), электродвигателя и редуктора. При вращении ротора располо-

женные на нем лопасти отбрасывают воду к периферии, в результате чего образуется кольцевой гидравлический прыжок и происходит интенсивный перенос кислорода воздуха в воду. Одновременно снизу к ротору подсасывается жидкость, благодаря чему обеспечивается хорошее ее перемешивание и распределение обогащенных кислородом слоев во всем объеме резервуара.

Типы поверхностных турбинных аэраторов различаются конструкцией рабочих колес.

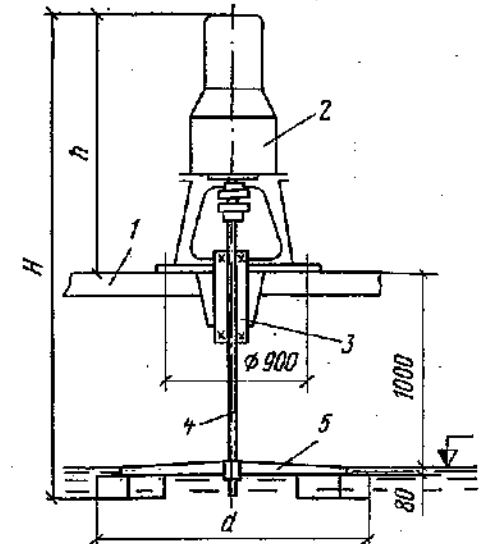


Рис. 27.5. Аэратор механический поверхностный типа МП

1 — плита; 2 — редуктор; 3 — муфта; 4 — вал; 5 — турбина

Всасывающий турбинный аэратор (импеллерный) (рис. 27.6) состоит из двигателя, направляющей трубы, вала, воздухозаборников и ротора. Принцип действия аэратора со всасыванием атмосферного воздуха основан на том, что заглубленный ротор прокачивает жидкость через трубу с воздухозаборными отверстиями, расположенными на уровне жидкости в аэротенке. При этом поток жидкости вовлекает через отверстия воздух, который, проходя через ротор, интенсивно диспергируется. Водовоздушная смесь выбрасывается в нижней части аэротенка и смешивается со всем объемом жидкости, что обеспечивает хорошую аэрацию.

Турбинные аэраторы устанавливаются на площадке, опирающейся на стены аэротенка или специальные колонны.

Щеточные аэраторы представляют собой горизонтальный вал с перпендикулярно укрепленными лопатками. Типы щеточных аэраторов различаются профилями лопаток (в основном лопатки изготавливают из уголков). При работе щеточных аэраторов происходит перемешивание иловой смеси, разбрызгивание ее капель, захват воздуха из атмосферы и интенсивное перемешивание воздуха с иловой смесью.

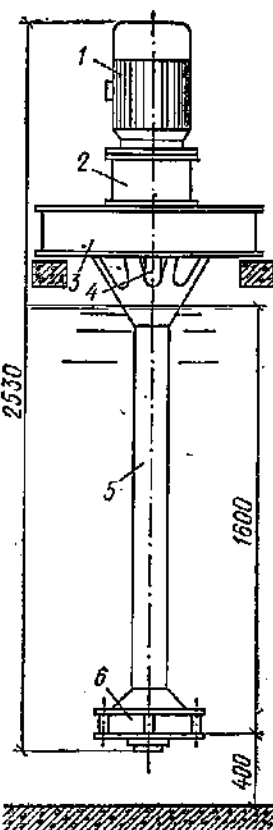


Рис. 27.6. Импеллерный аэратор АИ-1М

1 — электродвигатель; 2 — муфта; 3 — рама; 4 — вал; 5 — воздухопровод; 6 — крыльчатка

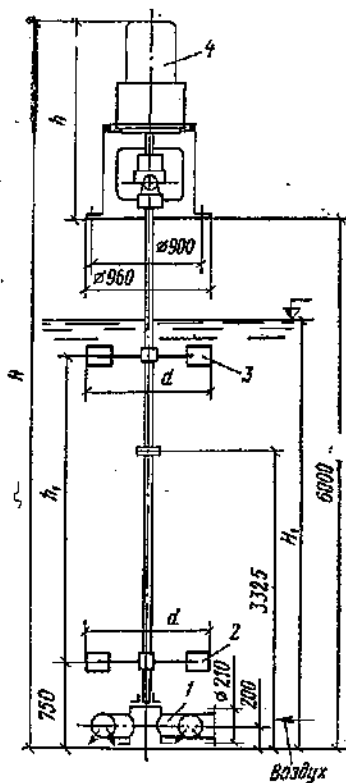


Рис. 27.7. Аэратор пневмомеханический типа ПМ
1 — воздухопровод; 2, 3 — роторы с двумя рядами лопаток; 4 — приводной электродвигатель

Механические аэраторы с принудительной подачей воздуха называются пневмомеханическими (рис. 27.7). Сжатый воздух подается через среднепузырчатый диффузор под расположенный внизу аэратора ротор (крыльчатку), при этом воздух мелко дробится и хорошо перемешивается во всем объеме аэротенка.

Создаваемое механическими и пневмомеханическими аэраторами всех типов турбулентное движение жидкости в аэротенках ускоряет процесс диффузии кислорода.

Для аэраторов каждого типа существуют оптимальная производительность по кислороду, зависящая от частоты вращения и глубины погружения ротора, а также показатели их работы, определяемые не только их конструкцией, но и параметрами и конструкцией аэротенков.

При выборе типа аэратора учитывают его производительность по вовлечению в жидкость кислорода и размеры зоны его действия. Число аэраторов назначают в зависимости от его производительности по кислороду.

Число турбинных аэраторов в аэротенке определяют по формуле

$$n = R/P_K, \quad (27.21)$$

$$R = \frac{Z(L_a - L_t)Q}{n_1 n_2 (C_p - C)}; \quad (27.22)$$

где P_K — производительность по кислороду одного аэратора, кг/ч; R — требуемое количество кислорода на аэротенк, кг/ч; Z — удельный расход кислорода, мг/мг снятой БПК_{полн}; для полной очистки $Z=1,1$ мг/мг, для неполной очистки $Z=0,9$ мг/мг; L_a — БПК_{полн} поступающей в аэротенк сточной воды, мг/л; L_t — БПК_{полн} очищенной воды, мг/л; Q — расход сточных вод на аэротенк, м³/ч; n_1 — коэффициент, учитывающий температуру сточных вод: $n_1 = 1 + 0,02(t_{cp} - 20)$; t_{cp} — среднемесячная температура сточной воды за летний период, °С; n_2 — коэффициент, учитывающий отношение скорости переноса кислорода в иловой смеси к скорости переноса его в чистой воде: для бытовых сточных вод $n_2 = 0,85$, для производственных сточных вод значения n_2 принимаются по опытным данным или $n_2 = 0,7$; C_p — растворимость кислорода воздуха в воде, мг/л;

$$C_p = C_T \frac{10,3 + h/2}{10,3}, \quad (27.23)$$

C_T — растворимость кислорода воздуха в воде в зависимости от температуры и давления (принимается по таблицам); h — глубина погружения аэратора, м; C — средняя концентрация кислорода в аэротенке, мг/л, принимаемая равной 2 мг/л.

Аэраторы предназначены не только для растворения кислорода в воде, но и для поддержания активного ила во взвешенном состоянии, что определяется размерами зоны действия аэратора по ширине аэротенка и его объему.

Большое значение имеет взаимное расположение аэраторов в аэротенках, так как потоки жидкости, выбрасываемые аэраторами, оказывают воздействие друг на друга. Аэраторы желательнее размещать таким образом, чтобы зона, обслуживаемая

ТАБЛИЦА 27.8. ХАРАКТЕРИСТИКА АЭРАТОРОВ, РАЗРАБОТАННЫХ ЛЕННИХИММАШЕМ (ПО ОСТ 26.01.698—78)

Типоразмеры аэраторов	Производительность по кислороду, кг/ч	Объемный расход сжатого воздуха, м ³ /ч	Мощность, кВт	Угловая скорость, рад/с	Частота вращения, об/мин	Масса, кг	Основные размеры, мм			
							H	H ₁	h ₁	d
МВ 22-0,9	43	—	22	17,8	170	4800	3900	до 6000	—	900
МВ 55-1,2	112	—	55	18	172	5700	4400	до 6000	—	1200
МП 7,5-1,25	11	—	7,5	6,18	59	1000	2800	5000	—	1250
МП 15-1,5	15	—	15	5,12	49	1200	3000	5000	—	1500
МП 37-2	50	—	37	5,12	49	1500	3360	5000	—	2000
ПМ 22-0,9	54	900±50	22	13,8	132	1400	7600	5000	3640	900
ПМ 55-1,03	130	1300±50	55	13,6	130	2300	8000	5000	3700	1030
ПМ 75-1,12	190	1900±50	75	13,6	130	2400	8100	5000	3750	1120
МПУ 37-3,3	—	—	37	2,6	25	6300	4600	до 6000	—	3300

Примечания. 1. Условные обозначения: МВ — аэратор механический всасывающий; МП — аэратор механический поверхностный; ПМ — аэратор пневмомеханический; МПУ — механическое перемешивающее устройство (устанавливается в сооружениях биологической очистки в сочетании с МВ с целью предотвращения осаждения взвешенных частиц и выравнивания концентрации кислорода).

2. Под производительностью по кислороду понимается скорость поглощения кислорода воздуха в обескислороженной водопроводной воде при температуре 20° С и атмосферном давлении 0,1 МПа (760 мм рт. ст.).

3. Указанные расходы сжатого воздуха, приведенные к температуре 20° С и давлению 0,1 МПа (760 мм рт. ст.), обеспечивают оптимальные условия работы аэраторов ПМ.

4. Затраты мощности на подачу сжатого воздуха уточняются при выборе воздухонагревателей.

ТАБЛИЦА 27.9. ХАРАКТЕРИСТИКА АЭРАТОРОВ, РАЗРАБОТАННЫХ НИКТИ ГХ

Тип аэратора	Производительность по кислороду, кг/ч	Объем зоны действия, м ³		Глубина аэротенка, м	Мощность, кВт	
		по аэрированию	по перемешиванию		установочная	потребляемая
АИ-1м	1-2	100	70	2	5,5	2,8
АРН	10	100	300	2,25	10	6
АРП	6	70	200	2,5	7	4
АР-1	25	500	600	3	20	18
АР-2	100	1500	2000	5	75	—
ТА-1	80	1000	1800	5	40	37
ТА-2	30	400	1000	3	17	11
ТАП-5	150	2000	—	—	55	—
ТАП-6	40	500	—	—	17	—

рах типа АПР можно изменять заглубление лопаток ротора в пределах 0—300 мм.

Всасывающий турбинный аэратор небольшой производительности марки С-16, разработанный Институтом химии древесины АН ЛатвССР, серийно изготавливается заводом «Ригалесмаш» в трех вариантах: диаметр ротора 260, 280 и 320 мм; глубина погружения ротора 750 и 1000 мм; мощность электродвигателей в соответствии с диаметром ротора при глубине его погружения 750 мм составляет 1,5; 2,2; 3 кВт; при глубине погружения 1000 мм — соответственно 2,2; 3 и 4 кВт. Производительность аэратора составляет до 10 кг/ч растворенного кислорода при дефиците кислорода $D=1$ и $t=20^\circ\text{C}$.

27.6. Аэротенки с системой аэрации «затопленной струей»

Аэротенки этого типа относятся к сооружениям интенсифицированной биологической очистки сточных вод. Как известно, интенсификация работы аэротенков может быть достигнута за счет увеличения степени диспергирования воздуха в воде или путем повышения дозы активного ила. Сочетание этих факторов позволяет создать оптимальные условия для развития биомассы (активного ила) и, следовательно, увеличить нагрузку на сооружение по органическим веществам и ускорить их окисление.

Аэротенки с системой аэрации «затопленной струей» обеспечивают эффективную подачу и диспергирование воздуха в воде [не ниже 0,7 кг O₂ на 1 м³ полезного объема сооружения в 1 ч, тогда как при пневматической аэрации обычно не выше

моя одним аэратором, имела форму квадрата. Импеллерные и турбинные аэраторы располагают на расстоянии не менее четырех — пяти диаметров ротора. По данным НИКТИ ГХ, для поверхностных турбинных аэраторов диаметром 0,3—3,3 м оптимальным является отношение диаметра ротора к ширине сооружения 1/30—1/37.

Пневмомеханические аэраторы типа ПМ для аэротенков и механические всасывающие аэраторы типа МВ для аэрируемых прудов (табл. 27.8) выпускаются Моршанским и Глазовским заводами химического машиностроения по чертежам, разработанным Ленихиммашем.

НИКТИ ГХ разработаны турбинные аэраторы типа ТА, ТАП; роторные аэраторы типа АР, АРН, АРП; импеллерные аэраторы типа АИ (табл. 27.9). В аэраторе

0,4 кг/(м³·ч). Как показали исследования ЦНИИ МПС (Методические указания по проектированию, 1976, вып. 103), в аэротенках с регенератором при аэрации затопленной струей можно повысить окислительную мощность сооружения в 1,8—2,5 раза при концентрации активного ила около 3 г/л по сравнению с аэротенками с пневматической аэрацией.

Система аэрации затопленной струей основана на подаче в аэротенк воздуха, увле-

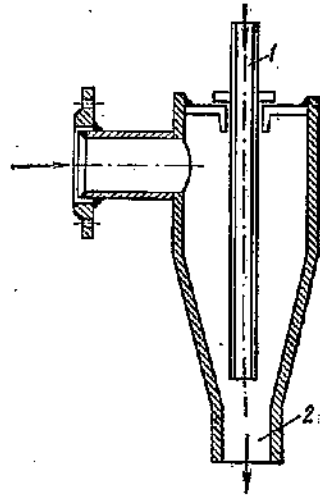


Рис. 27.8. Струйный аэратор

1 — воздушная трубка; 2 — сжатое сечение

каемого струями воды. Забор воды производится насосом непосредственно из аэротенка. Для насыщения воздухом вода проходит через аэраторы, расположенные над уровнем жидкости в аэротенке. Конструкция аэратора способствует образованию водо-воздушной струи, проникающей в глубину слоя жидкости, перемешивающей и насыщающей ее всплывающими пузырьками воздуха. Значительное количество воздуха захватывается дополнительно в месте пересечения поверхности жидкости падающей струей.

Рассматриваемая система аэрации отличается достаточной простотой — отсутствуют механические устройства для перемешивания жидкости, не требуется подачи сжатого воздуха. В качестве аэротенков могут быть использованы любые емкостные сооружения, причем обеспечивается практически быстрое и многократное разбавление поступающей воды уже очищенной водой, что способствует выравниванию концентрации загрязняющих веществ. Для подачи воды в аэраторы применяют низконапорные насосы давлением 5—7 м вод. ст. [(50—70) 10³ Па].

Аэраторы могут быть со свободным напором по типу шахтного водосброса или напорные (эжекторные). Предпочтительнее использовать напорные аэраторы.

На рис. 27.8 изображен напорный аэратор «Кольцевое сопло», представляющий собой цилиндр, переходящий в нижней час-

ти в конус для выхода воды. Вода поступает через входной патрубок. По воздушной трубке, проходящей внутри аэратора почти до конца конусного сужения, эжектируется воздух за счет разрежения, образующегося при обтекании трубки струей воды.

По данным ЦНИИ МПС, скорость потока воды в сжатом сечении принимается

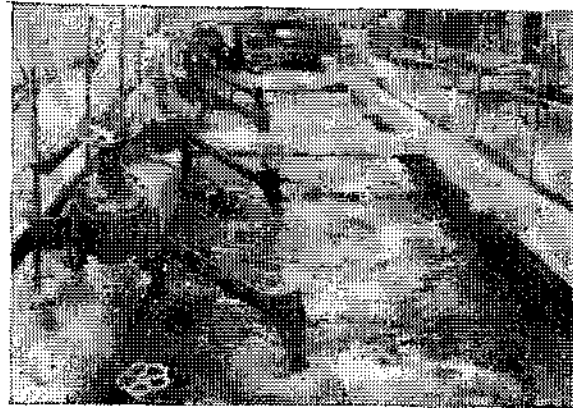


Рис. 27.9. Аэротенк с системой аэрации «затопленной струей»

8—10 м/с, степень разрежения 2—4 м вод. ст. [(20—40) 10³ Па]. Один объем воды захватывает 1,5—2 объема воздуха. Скорость движения водовоздушной струи на выходе из аэратора 10—12 м/с. Объем водовоздушной смеси увеличивается по сравнению с объемом поступающей воды на 40—50%. Затраты электроэнергии на растворение 1 кг кислорода 0,3—0,4 кВт·ч. Степень использования кислорода воздуха 11—12%.

Число аэраторов назначается исходя из количества диспергируемого воздуха и их пропускной способности (при соответствующих их размерах).

Аэротенки с системой аэрации «затопленной струей» применяют для очистки концентрированных по органическим веществам производственных сточных вод (БПК₅=2—3 г/л) в качестве первой ступени биологической очистки, а также могут быть использованы для одноступенчатой очистки сточных вод при более низких концентрациях органических веществ.

На рис. 27.9 показан аэротенк с системой аэрации «затопленной струей», используемый для очистки сточных вод шпало-пропиточного завода. Крупные установки подобного типа имеются в ГДР (предприятия в Бёлене).

Пример 27.1. Требуется рассчитать аэротенк при расходе сточной воды $Q_{расч} = 720$ м³/ч и начальной БПК₅=300 мг/л.

Принимаются: конечная БПК₅=20 мг/л, доза ила в аэротенке $a=2,5$ г/л, зольность ила $S=0,3$; средняя скорость окисления органических веществ ρ по табл. 42 СНиП II-32-74 (с учетом экспериментального коэффициента 1,8 на повышение окислительной мощности сооружения); $\rho=1,8 \times$

$\times 26 = 46,8$ мг БПК₅ на 1 г беззольного вещества ила в 1 ч.

1. Определим продолжительность аэрации

$$t = \frac{BPK_{нач} - BPK_{кон}}{a(1-S)\rho} = \frac{300 - 20}{2,5(1-0,3)46,8} = 3,42 \text{ ч.} \quad (27.24)$$

2. Необходимый объем аэротенка будет равен

$$W = Q_{расч} t = 720 \cdot 3,42 = 2462 \text{ м}^3.$$

3. При двух круглых в плане резервуарах-аэротенках полезной глубиной $H=5$ м диаметр каждого составит

$$d = \sqrt{\frac{2W}{\pi H}} = \sqrt{\frac{2 \cdot 2462}{3,14 \cdot 5}} = 17,7 \approx 18 \text{ м.} \quad (27.25)$$

4. Определим удельный расход диспергируемого воздуха D , м³ на 1 м³ очищаемой воды, по формуле

$$D = \frac{Z(BPK_{нач} - BPK_{кон})m}{0,52Kn(C_p - C)} \quad (27.26)$$

где Z — удельный расход кислорода, мг на 1 мг снятой БПК₅; при полной очистке $Z=1,1$, при неполной — $Z=0,9$; $m=0,5$ — коэффициент, учитывающий повышение степени использования кислорода воздуха; K — коэффициент, зависящий от глубины погружения затопленной струи; согласно СНиП II-32-74, при $h=5$ м $K=2,9$; $n=1+0,02(t_{cp}-20)$ — коэффициент, учитывающий температуру сточной воды, где t_{cp} — среднемесячная температура воды в летний период, °С, при $t_{cp}=20$ °С $n=1$; $C=2$ мг/л — средняя концентрация кислорода в аэротенке;

$$C_p = C_T \frac{10,3 + h/2}{10,3} \text{ мг/л,}$$

где C_T — растворимость в воде кислорода воздуха в зависимости от температуры воды и давления.

При $t_{cp}=20$ °С и нормальном давлении $C_T=6,5$ мг/л (принимается по Справочнику)

$$C_p = 6,5 \frac{10,3 + \frac{5}{2}}{10,3} = 8 \text{ мг/л.}$$

Таким образом,

$$D = \frac{1,1(300 - 20)0,5}{0,52 \cdot 2,9 \cdot 1(8 - 2)} = 17 \text{ м}^3/\text{м}^3 \text{ воды.}$$

5. Расход воздуха на один резервуар-аэротенк составит $360 \cdot 17 = 6120$ м³/ч.

6. При установке в аэротенке шести аэраторов типа «Кольцевое сопло» требуемый расход циркулирующей (через каждый аэратор) воды, с которой в аэротенк поступает диспергируемый воздух (из расчета два объема воздуха на один объем воды), будет равен

$$\frac{6120}{2 \cdot 6} = 510 \text{ м}^3/\text{ч} (142 \text{ л/с}).$$

7. Определим кратность рециркуляции воды в аэротенках:

$$\frac{6 \cdot 510 \cdot 2}{2462} = 2,45 \text{ в 1 ч.}$$

С учетом коэффициента запаса 1,5 получим $2,45 \cdot 1,5 = 3,7$ в 1 ч.

Размеры аэраторов определяют с учетом параметров, рекомендованных ЦНИИ МПС. Для подачи воды подбирают насосы соответствующей производительности.

27.7. Контактно-стабилизационные аэротенки

Контактно-стабилизационные аэротенки применяют на станциях производительностью 8—400 тыс. м³/сут для биологической очистки бытовых и близких к ним по составу сточных вод с концентрацией загрязнений по БПК₅ до 300 мг/л, по взвешенным веществам до 150 мг/л. Допускается очистка производственных сточных вод совместно с бытовыми при условии выполнения требований СНиП II-32-74.

Технологической основой процесса очистки сточных вод от органических загрязнений в контактно-стабилизационных аэротенках является разделение процесса на две стадии: изъятие загрязнений из сточных вод активным илом при кратковременном контакте в условиях интенсивного перемешивания и переработка изъятых органических веществ после отделения их от воды. Первая стадия процесса очистки протекает в бассейне контакта; продолжительность контакта активного ила со сточной водой составляет 0,5—2 ч в зависимости от концентрации загрязнений. Вторая стадия очистки протекает в бассейне стабилизации, где активный ил окисляет органические загрязнения и частично синтезирует их в вещества клеток микроорганизмов. Продолжительность стабилизации 5—9 ч.

Иловая смесь из бассейна контакта направляется во вторичный отстойник, откуда активный ил перекачивается в бассейн стабилизации. Избыточный ил удаляется из бассейна стабилизации и направляется на обработку. Для аэрации и интенсивного перемешивания сточной воды в контактно-стабилизационных аэротенках применяют механические турбинные аэраторы с вертикальной осью вращения.

Объем контактно-стабилизационных аэротенков значительно сокращается по сравнению с обычными аэротенками вследствие того, что сточная вода, освобожденная от загрязнений в бассейне контакта до их окисления, сбрасывается и не участвует в дальнейшем процессе биологической очистки. Это в свою очередь позволяет более рационально расходовать электроэнергию.

Контактно-стабилизационные аэротенки выдерживают большие колебания нагрузки (основная масса ила, пребывая в бассейне стабилизации, отделена от сточной воды), в них уменьшается опасность нарушения процесса при залповом поступлении токсичных вод.

Степень очистки сточных вод в контактно-стабилизационном аэротенке по БПК₅ составляет 93—98%.

При расчете контактно-стабилизационных аэротенков определяют объемы бас-

сейнов контакта и стабилизации, число устанавливаемых аэраторов.

Продолжительность аэрации в обоих бассейнах (контакта и стабилизации) вычисляют по формуле

$$t_0 = \frac{L_a - L_t}{\alpha a_{ст} (1 - S) \rho} \quad (27.27)$$

где L_a — концентрация загрязнений в исходной воде по БПК_{полн}, г/м³; L_t — концентрация загрязнений в очищенной воде по БПК_{полн}, г/м³; α — кратность рециркуляции, доли единицы; $a_{ст}$ — концентрация ила в бассейне стабилизации, г/л; S — зольность ила, доли единицы; ρ — средняя скорость окисления загрязнений, мг БПК_{полн}/(г·ч) (табл. 27.10).

ТАБЛИЦА 27.10. ЗНАЧЕНИЯ МАКСИМАЛЬНО ДОПУСТИМОЙ СКОРОСТИ ОКИСЛЕНИЯ ЗАГРЯЗНЕНИЙ ПО БПК_{полн}

Начальная концентрация загрязнений сточных вод, г/м ³	Скорость окисления загрязнений	
	мг БПК _{полн} /г ила в 1 ч	г БПК _{полн} /г ила в 1 сут
150	15	0,36
200	16	0,38
250	17	0,41
300	19	0,46

Концентрация ила в бассейне стабилизации $a_{ст}$, г/л, определяется из соотношения

$$a_{ст} = a_n \left(\frac{1}{R} + 1 \right) \quad (27.28)$$

где a_n — концентрация ила в бассейне контакта, г/л; R — нагрузка по БПК_{полн} на единицу объема бассейна контакта; рекомендуется принимать 5000—7000 г БПК_{полн}/(м³·сут) для городских сточных вод с концентрацией загрязнений не выше 300 г/м³ по БПК_{полн} при концентрации ила 3 г/л.

Продолжительность пребывания иловой смеси в бассейне контакта t_k вычисляют по формуле

$$t_k = \frac{W_k}{Q + Q_{цир}} \quad (27.29)$$

где Q — расход поступающих сточных вод, м³/ч; $Q_{цир}$ — расход циркулирующего активного ила, м³/ч; W_k — объем бассейна контакта, м³.

Кратность рециркуляции активного ила принимается равной 40—70% расхода поступающих сточных вод.

Объем бассейна контакта W_k , м³, равен

$$W_k = \frac{Q L_a K \cdot 24}{R} \quad (27.30)$$

где K — коэффициент неравномерности, зависящий от расхода сточной воды.

Продолжительность стабилизации определяют по формуле

$$t_{ст} = t_0 - t_k \quad (27.31)$$

Объем бассейна стабилизации $W_{ст}$, м³, равен

$$W_{ст} = Q_{цир} t_{ст} \quad (27.32)$$

Удельный прирост ила $\Delta Q_{уд}$, г на единицу БПК_{полн}, определяют по формуле

$$\Delta Q_{уд} = 1,28 - 0,87e^{-0,0174\rho} \quad (27.33)$$

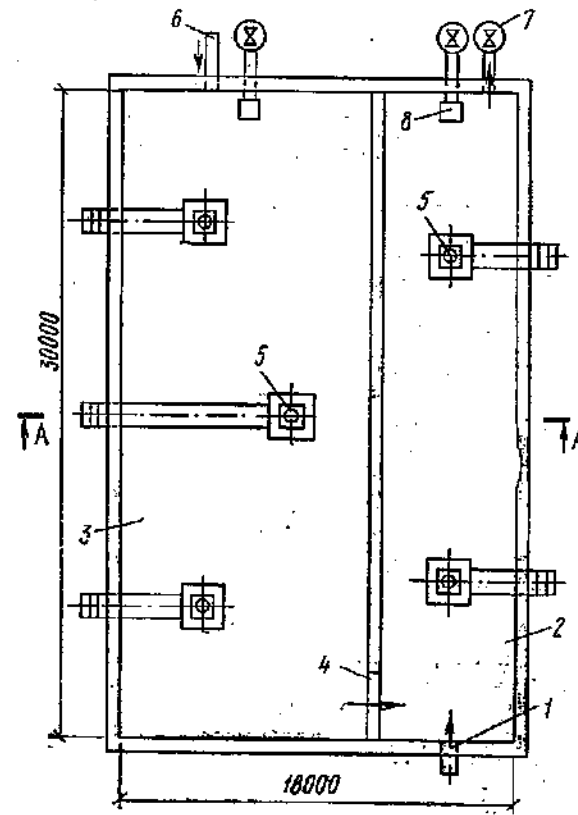
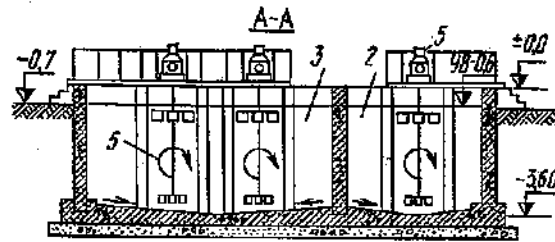


Рис. 27.10. Контактно-стабилизационный аэротенк производительностью 10 тыс. м³/сут

1 — трубопровод подачи сточной жидкости; 2 — бассейн контакта; 3 — бассейн стабилизации; 4 — водослив стабилизированного ила; 5 — турбоаэраторы ТА-2; 6 — трубопровод подачи циркулирующего активного ила; 7 — трубопровод для удаления иловой смеси; 8 — трубопровод для опорожнения

Суточный прирост ила $\Delta Q_{сут}$, г, составит

$$\Delta Q_{сут} = \Delta Q_{уд} (L_a - L_t) Q \quad (27.34)$$

Контактно-стабилизационные аэротенки по конструктивным решениям делятся на коридорные и бескоридорные. Коридорные аэротенки рекомендуется применять при реконструкции действующих аэротенков.

ТАБЛИЦА 27.11. ТЕХНИЧЕСКАЯ ХАРАКТЕРИСТИКА КОНТАКТНО-СТАБИЛИЗАЦИОННЫХ АЭРОТЕНКОВ

Типоразмер	Бассейн контакта							Бассейн стабилизации								
	длина, м	ширина, м	глубина, м		рабочий объем бассейна, м ³ при числе секций	длина, м	ширина, м	глубина, м		рабочий объем бассейна, м ³ при числе секций	2	3	4			
			рабочая	строительная				рабочая	строительная							
I	12	6	3	3,6	216	432	648	864	12	9	3	3,6	324	648	972	1296
II	18	6	3	3,6	324	648	972	1296	18	9	3	3,6	486	972	1458	1944
III	24	6	3	3,6	432	864	1296	1728	24	12	3	3,6	864	1728	2592	3456

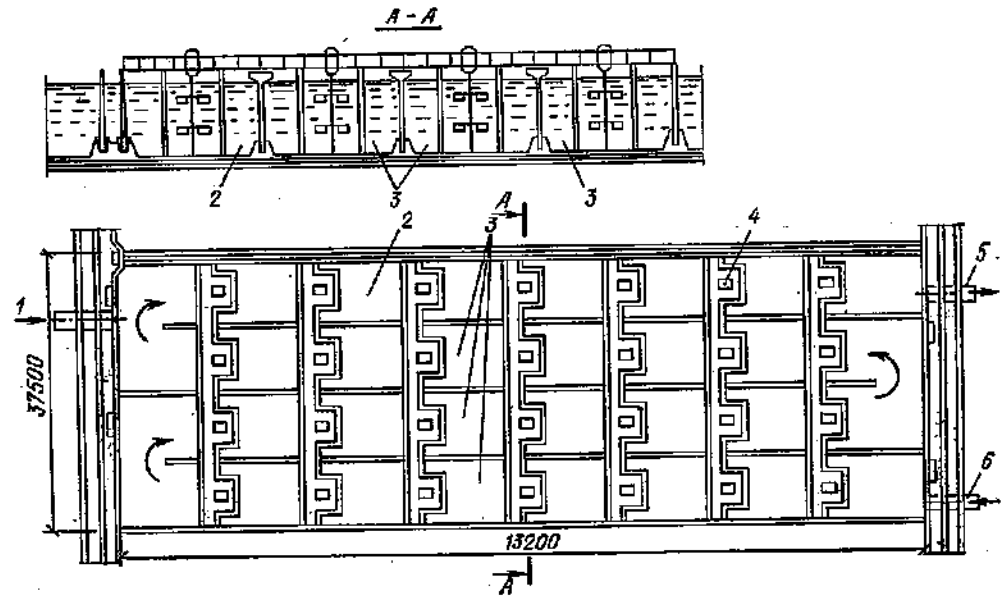


Рис. 27.11. Контактно-стабилизационный аэротенк производительностью 100 тыс. м³/сут
1 — подача сточной жидкости; 2 — бассейн контакта; 3 — бассейн стабилизации; 4 — турбоаэратор ТА-1; 5 — выход иловой смеси; 6 — подача циркулирующего активного ила

Укрпипрокоммунстрой (Харьков) разработаны проекты очистных станций производительностью 8—68 тыс. м³/сут с контактно-стабилизационными аэротенками (рис. 27.10, табл. 27.11).

Для станций производительностью 200—400 тыс. м³/сут Укржгипрокоммунстрой (Одесса) разработал секцию контактно-стабилизационных аэротенков производительностью 100 тыс. м³/сут (рис. 27.11) с турбинными аэраторами типа ТА-1, рабочей глубиной 5 м.

С целью сокращения числа турбинных аэраторов в контактно-стабилизационных аэротенках можно устанавливать более мощные турбинные аэраторы поверхностного типа ТАП-5 и ТАП-6. Простота конструкции контактно-стабилизационных аэротенков позволяет создавать их на базе существующих емкостных сооружений.

27.8. Аэротенки с неравномерно рассредоточенным впуском сточной воды

Аэротенки с неравномерно рассредоточенным впуском сточной воды и сосредото-

ченным впуском активного ила (рис. 27.12) отличаются тем, что в них создаются условия для более высокой средней концентрации активного ила, чем в аэротенках-вытеснителях, и обеспечивается более высокое качество очистки, чем в аэротенках-смесителях.

Аэротенки с неравномерно рассредоточенным впуском сточных вод представляют собой двух- или четырехкоридорные аэротенки с продольными лотками для напуска сточной воды, оборудованными щитовыми затворами с подвижными водосливами, которые обеспечивают рассредоточенный неравномерный впуск воды в аэротенк. При этом отношение ширины коридора к его длине должно быть не менее 1:6.

Процесс окисления органических загрязнений сточных вод происходит в условиях постоянной нагрузки на ил со средней его концентрацией около 4 г/л, что позволяет на 15—30% уменьшить рабочий объем аэротенков, сохраняя высокое качество очистки. Устойчивость процесса обеспечивается распределением сточной воды по длине аэротенка через подвижные водосливы пропорционально концентрации активного ила.

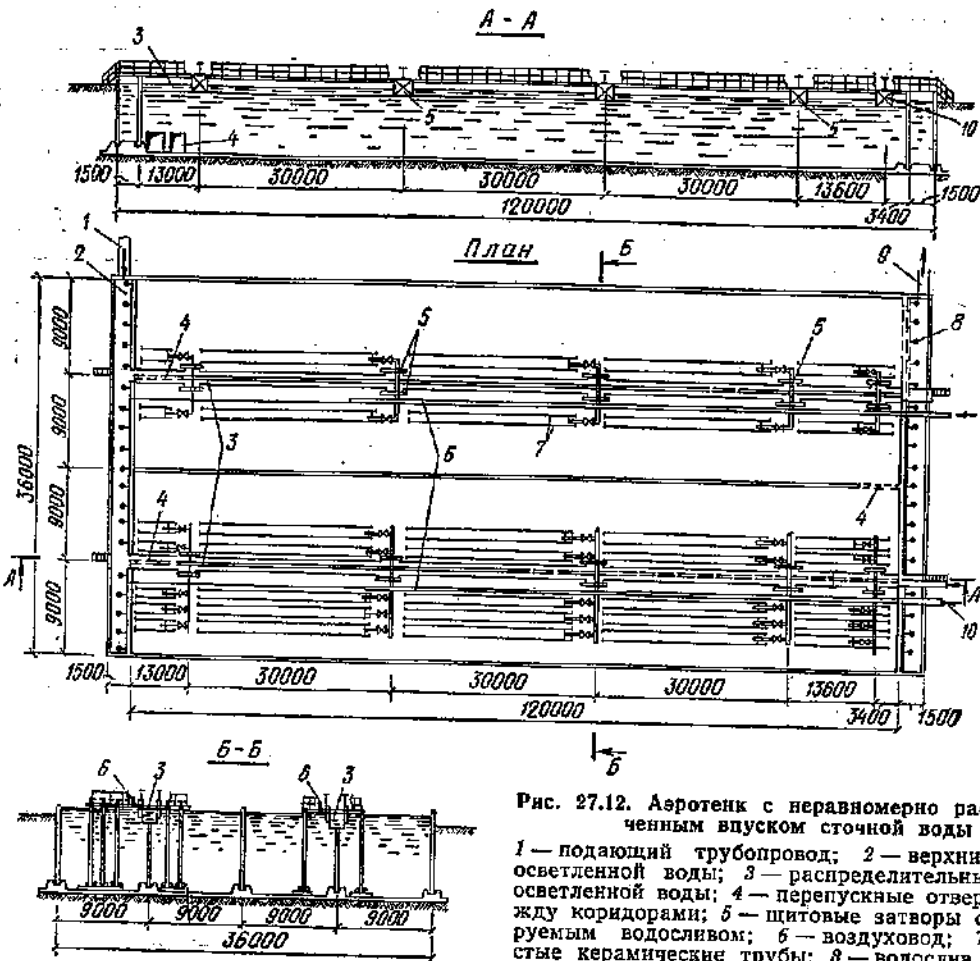


Рис. 27.12. Аэротенк с неравномерно рассредоточенным впуском сточной воды
1 — подающий трубопровод; 2 — верхний канал осветленной воды; 3 — распределительный лоток осветленной воды; 4 — перепускные отверстия между коридорами; 5 — щитовые затворы с регулируемым водосливом; 6 — воздуховод; 7 — пористые керамические трубы; 8 — водослив для выпуска иловой смеси; 9 — отводящий лоток очищенной воды; 10 — подача активного ила в аэротенк

благодаря чему достигается стабилизация скорости окисления загрязнений по длине сооружения.

При внедрении аэротенков с неравномерно рассредоточенным впуском сточной воды капитальные затраты на строительство аэротенков снижаются не менее чем на 15% по сравнению с аэротенками-смесителями или вытеснителями при одинаковой пропускной способности сооружений.

В расчетную формулу продолжительности аэрации (33) СНиП II-32-74 рекомендуется вводить коэффициент m , учитывающий повышение концентрации активного ила, который определяется в зависимости от концентрации возвратного активного ила и его рециркуляции. Минимальные значения этого коэффициента получены на основании экспериментальных исследований в режиме с десятью впусками (табл. 27.12).

Расчетная формула продолжительности аэрации t приобретает вид

$$t = \frac{L_a - L_t}{m a (1 - S) \rho} \quad (27.35)$$

Удельный расход воздуха рассчитывают по формуле (35) СНиП II-32-74. Однако интенсивность аэрации по коридорам аэро-

ТАБЛИЦА 27.12. РАСЧЕТНЫЕ ПАРАМЕТРЫ АЭРОТЕНКОВ С НЕРАВНОМЕРНО РАССРЕДОТОЧЕННЫМ ВПУСКОМ СТОЧНЫХ ВОД

Коэффициент рециркуляции ила r	Коэффициент увеличения средней дозы ила m в аэротенке при концентрации возвратного активного ила, г/л		
	4-5	6-8	9-12
1	1,2	2,24	1,3
0,5	1,24	1,3	1,35
0,25	1,28	1,35	1,42

тенков необходимо устанавливать в соответствии с режимом поступления сточных вод с целью выравнивания скорости потребления кислорода по длине аэротенка. Рекомендуется следующее распределение интенсивности аэрации по коридорам аэротенка.

Для четырехкоридорных аэротенков интенсивность аэрации I определяют по формулам:

$$I_1 = I_2 = \frac{0,35DQ}{l_n b};$$

$$I_3 = I_4 = \frac{0,15DQ}{l_n b} \geq 4, \quad (27.36)$$

где I_1, \dots, I_4 — интенсивность аэрации по коридорам аэротенка, $m^3/(m^2 \cdot ч)$; l_n — длина коридора, м; b — ширина коридора, м.

Для двухкоридорных аэротенков интенсивность аэрации по коридорам суммируется: для первого коридора ($I_1 + I_2$), для второго — ($I_3 + I_4$).

В работе аэротенков с неравномерно рассредоточенным впуском сточной воды важным условием является стабилизация гидродинамического режима. Для обеспечения более равномерной средней скорости продольного движения воды и установления режима полного смешения рекомендуется устраивать перепускные придонные окна в разделительных стенках между смежными коридорами аэротенка.

Площадь живого сечения придонных окон S , m^2 , рассчитывают по принципу расчета переливных окон акселераторов.

Скорость движения иловой смеси у перепускного окна должна быть не менее $v_0 = 0,35$ м/с. Расход иловой смеси Q_i , $m^3/ч$, протекающей через окно между первым и вторым коридорами четырехкоридорного аэротенка, следует принимать равным

$$Q_i = 0,35Q + rQ. \quad (27.37)$$

Расход иловой смеси для окон между остальными коридорами принимается равным

$$Q_2 = Q_3 = 0,65Q + rQ, \quad (27.38)$$

где r — коэффициент рециркуляции активного ила.

Для двухкоридорного аэротенка расход иловой смеси, протекающей через перепускное окно, соответствует Q_2 .

Площадь перепускных окон соответственно коридорам составит:

$$S_1 = Q_i / (3600 \cdot 0,35) = Q_i / 1260; \quad (27.39)$$

$$S_2 = S_3 = Q_2 / 1260 = Q_3 / 1260. \quad (27.40)$$

Размеры перепускных придонных окон следует принимать в соответствии с размерами типовых лотков, для которых $b \approx 2h$.

Минимальное число впусков сточной воды в аэротенк n_b из распределительного лотка в режиме без регенерации активного ила определяется по формуле

$$n_b = 3t, \quad (27.41)$$

где t — продолжительность аэрации, ч.

В режиме с регенерацией активного ила число впусков n_b определяют по формуле

$$n_b = \frac{3W}{W - W_p}, \quad (27.42)$$

где W — общий объем аэротенка, m^3 ; W_p — объем регенератора, m^3 .

Режим распределения сточной воды по длине аэротенка с учетом постоянной нагрузки на активный ил соответствует уравнению:

16*

ТАБЛИЦА 27.13. РАСПРЕДЕЛЕНИЕ СТОЧНОЙ ВОДЫ В АЭРОТЕНКАХ С ПОСТОЯННОЙ НАГРУЗКОЙ НА ИЛ И РЕЦИРКУЛЯЦИИ АКТИВНОГО ИЛА 50 И 25%

№ впуска	Расход сточной воды для выпуска, % расчетного притока, при числе впусков					
	8	10	12	16	20	24
1	19 22,8	17,5 21	15 18	11,2 12,3	9 10,5	6,7 9
2	16,5 17,7	13,5 14,5	12 12,8	9,6 10,5	7,6 9,3	6,1 8
3	14,5 16,8	11,5 12,5	10 10,7	8,4 9,5	7 8,2	5,7 7,3
4	12,5 11,7	10,5 10	9 9,6	7,6 8,6	6,5 7	5,3 6,6
5	11,5 10	9,5 9	8,6 8,4	7 7,7	6 6,2	5 6
6	10 8,6	8,5 8	8 7,3	6,6 6,8	5,6 5,8	4,85 5,6
7	8,5 7,2	8 7	7,3 6,5	6,2 6,2	5,3 5,4	4,65 5,2
8	7,5 6,2	7,5 6,5	6,5 6	5,8 5,8	5 5	4,45 4,9
9	—	7 6	6,2 5,6	5,4 5,4	4,8 4,6	4,3 4,6
10	—	6,5 5,5	6 5,3	5,2 4,8	4,6 4,8	4,2 4,3
11	—	—	5,8 5	5 4,4	4,4 4,1	4 4
12	—	—	5,6 4,8	4,8 4	4,2 3,8	3,95 3,75
13	—	—	—	4,6 3,8	4,1 3,6	3,85 3,5
14	—	—	—	4,4 3,6	4 3,4	3,75 3,25
15	—	—	—	4,2 3,4	3,9 3,2	3,65 3
16	—	—	—	4 3,2	3,8 3	3,6 2,8
17	—	—	—	—	3,7 2,8	3,5 2,6
18	—	—	—	—	3,6 2,7	3,4 2,5
19	—	—	—	—	3,5 2,6	3,35 2,4
20	—	—	—	—	3,4 2,5	3,25 2,25
21	—	—	—	—	—	3,2 2,2
22	—	—	—	—	—	3,15 2,15
23	—	—	—	—	—	3,1 2,1
24	—	—	—	—	—	3 2

Примечание. В числителе приведены значения при рециркуляции активного ила 50%, в знаменателе — при 25%.

ТАБЛИЦА 27.14. ТЕХНИЧЕСКАЯ ХАРАКТЕРИСТИКА БЛОКА АЭРОТЕНКА С ГОРИЗОНТАЛЬНЫМИ ВТОРИЧНЫМИ ОТСТОЙНИКАМИ

Зона аэрации			Зона отстаивания				Расчетная пропускная способность блока, м³/ч	№ типового проекта
число секций	ширина секции, м	длина, м	число секций	ширина секции, м	длина, м	рабочий объем, м³		
2	18	48—84	4	9	30—39	3520—4576	1780	902-2-245
3	18	48—84	6	9	30—39	5280—6864	2640	902-2-246
4	18	48—84	8	9	30—39	7040—9152	3520	902-2-247

Примечание. Расчетная пропускная способность определена при минимальной длине блока для БПК_{полн} очищенной воды 140 мг/л и продолжительности пребывания во вторичных отстойниках 2 ч.

ТАБЛИЦА 27.15. ТЕХНИЧЕСКАЯ ХАРАКТЕРИСТИКА АЭРОТЕНКОВ С РАССРЕДОТОНЕННЫМ ВПУСКОМ СТОЧНЫХ ВОД (КОНСТРУКЦИИ ЦНИИЭП ИНЖЕНЕРНОГО ОБОРУДОВАНИЯ)

Тип аэротенка	Длина, м	Рабочий объем, м³	Расстояние между впускными, м	Число секций	Пропускная способность станции, тыс. м³/сут	Номер типового проекта
АР-2-6-4,4	36—72	2 010—4 020	6	3—4	25—80	902-2-324
АР-2-9-4,4	42—84	3 520—7 040	6	3—4	35—140	902-2-328
АР-4-6-4,4	90—114	9 760—12 370	12	2—3	100—250	902-2-306
АР-4-9-4,4	90—114	14 840—18 800	12	2—3	150—300	902-2-300
АР-4-9-5	90—114	16 800—21 300	12	2—3	200—400	902-2-311

Примечание. Аэротенк АР-2-6-4,4 — первая цифра обозначает число коридоров, вторая — ширину коридора, третья — гидравлическую глубину.

$$q_x = \frac{rQ}{2l} \sqrt{\frac{\left(\frac{1}{r} + 1\right)^2 - 1}{\frac{x}{l} \left[\left(\frac{1}{r} + 1\right)^2 - 1\right] + 1}} \quad (27.43)$$

где q_x — расход сточной воды для расчетного впуска, расположенного на расстоянии x , м/ч; r — коэффициент рециркуляции активного ила; Q — расход сточной воды, м³/ч; l — суммарная длина коридоров аэротенка, м; x — расстояние от начала аэротенка до расчетного впуска по движению иловой смеси, м.

Для впуска сточной воды предусматривают регулируемые затворы-водосливы, расстояние между которыми должно быть не менее ширины коридора. Расход сточной воды для расчета водосливы при $r=0,5$ и $l=0,25$ приведен в табл. 27.13.

Расчет водораспределительных лотков и водосливы производится по максимальному часовому притоку сточных вод.

Аэротенки с неравномерно рассредоточенным впуском сточных вод рекомендуются применять:

а) на станциях биологической очистки городских сточных вод с БПК_{полн} более 150 мг/л и производительностью более 25 тыс. м³/сут, работающих как в одну, так и в две ступени очистки;

б) для биологической очистки промышленных сточных вод с БПК_{полн} более 200 мг/л при поступлении возвратного ак-

тивного ила концентрацией свыше 4 г/л. В ЦНИИЭП инженерного оборудования разработаны типовые проекты двухкоридорных аэротенков с неравномерно рассредоточенным впуском сточной воды и переменным объемом регенерации в блоке с вторичными горизонтальными отстойниками пропускной способностью одной секции 35—100 тыс. м³/сут (табл. 27.14). Такой диапазон пропускной способности блока достигается за счет изменения длины секции в зонах аэрации и отстаивания. Экономический эффект при внедрении одного блока составляет 5—30 тыс. руб./год.

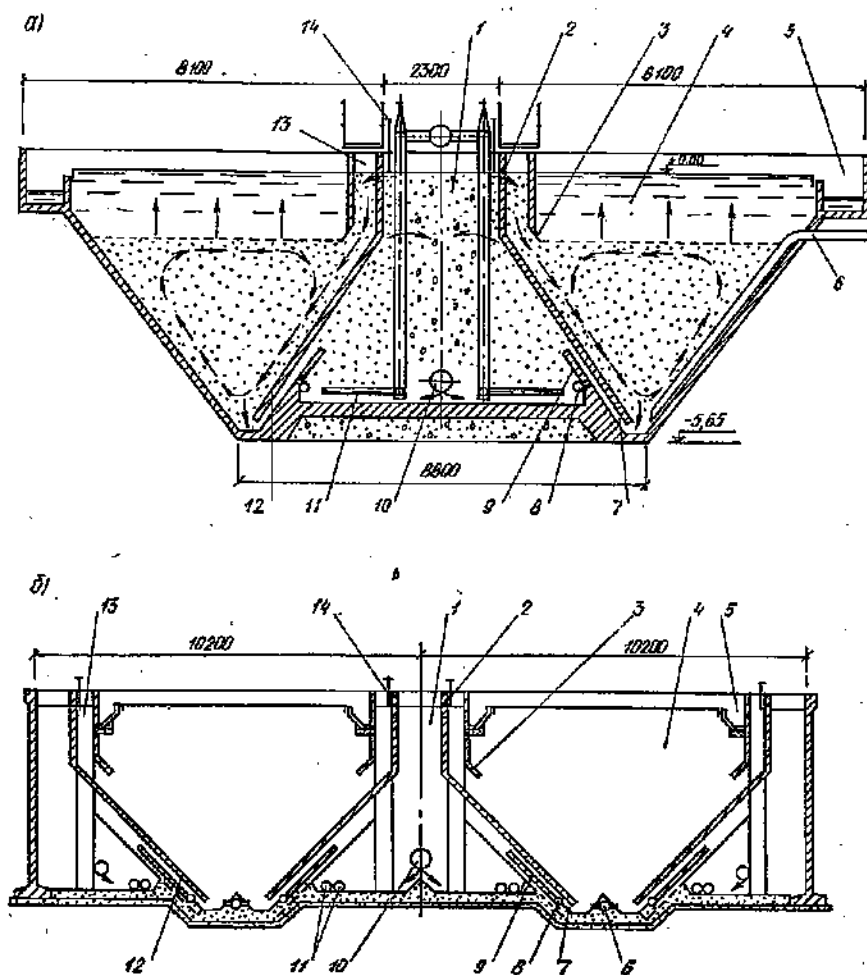
Этим же институтом разработаны типовые проекты аэротенков с неравномерно рассредоточенным впуском сточных вод для пропускной способности 25—400 тыс. м³/сут (табл. 27.15).

27.9. Аэротенки-осветлители

Аэротенки-осветлители предназначены для очистки бытовых и близких к ним по составу промышленных сточных вод с концентрацией загрязнений по БПК_{полн} до 500 мг/л, по взвешенным веществам — до 150 мг/л на очистных станциях производительностью 1,4—280 тыс. м³/сут. При применении аэротенков-осветлителей можно уменьшить объем очистных сооружений за счет сокращения продолжительности аэрации до 3—5 ч и исключения из схемы очи-

Рис. 27.13. Аэротенк-осветлитель с наклонными (а) и вертикальными (б) боковыми стенками

1 — зона аэрации; 2 — переливные окна; 3 — козырек; 4 — зона осветления; 5 — лоток; 6 — трубопровод избыточного ила; 7 — циркуляционная щель; 8 — трубопровод подачи воздуха в щель; 9 — «зуб»; 10 — перфорированный трубопровод подачи сточной воды; 11 — аэратор; 12 — перегородка; 13 — зона дегазации; 14 — шибер.



стки вторичных отстойников как самостоятельных сооружений и насосной станции активного ила. В отличие от аэротенков-отстойников, в аэротенках-осветлителях создается значительно более высокая степень рециркуляции ила, что позволяет рассматривать взвешенный слой ила в отстойной зоне как дополнительную реакционную зону.

Аэротенки-осветлители представляют собой прямоугольные в плане бассейны с наклонными (рис. 27.13, а) или вертикальными боковыми стенками (рис. 27.13, б).

В аэротенках с наклонными боковыми стенками зона аэрации находится в центральной части сооружения между симметрично расположенными по периферии зонами осветления, а при вертикальных боковых стенках зоны осветления с обеих сторон ограничены зонами аэрации. Зоны осветления отделены от зон аэрации наклонными разделительными, не доходящими до дна бассейна перегородками, оборудованными в верхней части переливными окнами для подачи иловой смеси из зоны аэрации в зону осветления. В нижней части разделительные перегородки образуют сплошную щель, через которую возвратный ил подсасывается из зоны осветления в зону аэрации. Степень рециркуляции смеси между зонами достигает 6—12 и зависит

от размера сечения переливных окон, регулируемого шиберами. Побудителем рециркуляции является система аэрации, обеспечивающая перепад гидростатического давления между зонами аэрации и осветления. В зону аэрации воздух подается через перфорированные трубки или мелкопузырчатые диффузоры.

Осветленная сточная вода поступает в сооружение по перфорированному трубопроводу, уложенному отверстиями вниз у дна зоны аэрации по всей длине, смешивается с активным илом и подвергается аэрации.

Аэрированная иловая смесь через переливные окна поступает в зоны осветления и направляется вдоль разделительных перегородок вниз к щелям, где разделяется на два потока. Один поток через донные щели возвращается в зону аэрации, другой направляется вверх, создавая взвешенный слой активного ила. Очищенная вода, пройдя взвешенный слой ила, собирается водоотводящими лотками. Избыточный ил из нижней части взвешенного слоя удаляется по трубам, размещенным равномерно по всей длине сооружения.

Взвешенный слой ила в зоне осветления, работающий как фильтр и реактор окисления, характеризуется однородностью и устойчивостью, что обеспечивается формой

зоны осветления, которая способствует вихревой направленной циркуляции потоков во всем объеме слоя. Интенсивный обмен ила между взвешенным слоем и зоной аэрации позволяет поддерживать во взвешенном слое оптимальный кислородный режим и осуществлять процесс окисления органических веществ, что в свою очередь интенсифицирует процесс окисления загрязнений сточных вод в аэротенке-осветлителе.

Расчет аэротенков-осветлителей производится по скорости биохимического окисления загрязнений и гидравлической нагрузке на поверхность взвешенного слоя ила в часы максимального притока. Для аэротенков-осветлителей при концентрации загрязнений в поступающей сточной воде по БПК_{полн} до 300 мг/л определяющим окончательные размеры сооружения параметром является гидравлическая нагрузка на поверхность взвешенного слоя ила, а при больших значениях БПК_{полн} — скорость окисления загрязнений.

При разработке поперечного сечения аэротенка-осветлителя принимают: рабочую глубину — 4—5,5 м; угол наклона разделительных перегородок и наклонных боковых стенок — 45—55°; расстояние от переливных окон до успокоительных стенок зоны дегазации — 0,5—0,8 м; толщину защитной зоны над взвешенным слоем ила — 1,5—1,8 м; ширину средних зон аэрации 1—2 м; крайних зон — 0,7 м.

Реакционный объем в аэротенке-осветлителе V_a , м³, складывается из объемов зон аэрации, дегазации и взвешенного слоя ила, т. е. объема, занимаемого илом в сооружении.

Гидравлическая пропускная способность аэротенка-осветлителя Q_{max} , м³/ч, зависит от площади поверхности взвешенного слоя ила на уровне низа наклонных козырьков стенок зон дегазации и определяется по формуле

$$Q_{max} = \omega_{в.с.} q, \quad (27.44)$$

где $\omega_{в.с.}$ — площадь поверхности взвешенного слоя ила, м²; q — гидравлическая нагрузка на поверхность взвешенного слоя ила в часы максимального притока, м³/(м²·ч), принимаемая равной:

Коэффициент неравномерности притока сточных вод	1,15	1,2	1,25
Гидравлическая нагрузка на поверхность взвешенного слоя ила, м ³ /(м ² ·ч)	0,96	0,98	1,01

Продолжение

Коэффициент неравномерности притока сточных вод	1,35	1,4 и более
Гидравлическая нагрузка на поверхность взвешенного слоя ила, м ³ /(м ² ·ч)	1,05	1,08

Реакционный объем в аэротенке-осветлителе, м³, определяют по формуле

$$V_a = \frac{Q_{max} (L_a - L_t)}{a(1 - S)\rho}, \quad (27.45)$$

где L_a , L_t — БПК_{полн} поступающей и очищенной сточной воды, мг/л; a — концентрация ила по сухому веществу, г/л, принимаемая равной

4 г/л; S — зольность ила, доли единицы, принимаемая равной 0,3; ρ — средняя скорость окисления загрязнений, мг БПК_{полн} на 1 г беззольного вещества ила за 1 ч; при $L_t = 15$ мг/л величина ρ принимается равной 33 мг/(г·ч).

Прирост ила Pr , г/сут, вычисляют по формуле

$$Pr = Q(L_a - L_t) a_{уд}, \quad (27.46)$$

где Q — среднесуточный расход сточных вод, м³/сут; $a_{уд}$ — удельный прирост ила, г на 1 г снимаемой БПК_{полн}

$$a_{уд} = 0,86 - 0,46e^{-0,0302\rho};$$

при $\rho = 33$ мг/(г·ч) удельный прирост равен 0,69.

Расход воздуха Q_v , м³/ч, определяют из уравнения

$$Q_v = (L_a - L_t) Q' D, \quad (27.47)$$

где Q' — максимальный часовой расход сточных вод, м³/ч; D — удельный расход воздуха, м³ на 1 кг снимаемой БПК_{полн}; $D = 16 + 480/\rho$; при $\rho = 33$ мг/(г·ч) удельный расход воздуха равен 30,5 м³/кг БПК_{полн}

В тех случаях, когда определяющим параметром является гидравлическая нагрузка на поверхность взвешенного слоя ила, расчет прироста ила и расхода воздуха производится не по расчетной, а по фактической скорости окисления загрязнений.

Аэротенки-осветлители разработаны НИКИ ГХ МЖКХ УССР. Укркоммунпроект разработал проекты унифицированных секций аэротенков-осветлителей АО-17 и АО-64 из монолитного железобетона производительностью 17 000 и 64 000 м³/сут, а Укржгипрокоммунстрой — проекты секций аэротенков-осветлителей АО-40 из сборного железобетона производительностью 40 тыс. м³/сут и проект реконструкции коридорных аэротенков в аэротенк-осветлителе.

При проектировании очистных станций рекомендуется применять спаренные секции АО-17 на станциях производительностью 17—32 тыс. м³/сут, секции АО-40 — на станциях производительностью 40—175 тыс. м³/сут, секции АО-64 — на станциях производительностью 64—280 тыс. м³/сут.

Для очистки городских сточных вод с концентрацией загрязнений по БПК_{полн} более 250 мг/л можно использовать двухступенчатую схему аэротенков-осветлителей. Для более глубокой биологической очистки вторая ступень может работать в режиме полного окисления или со стабилизацией ила.

Расчет каждой ступени осуществляется аналогично расчету одноступенчатых аэротенков-осветлителей, при этом в первой ступени скорость окисления загрязнений принимается равной 60 мг/(г·ч), концентрация ила 2,5 г/л, гидравлическая нагрузка на поверхность взвешенного слоя ила 1,8 м³/(м²·ч), во второй ступени — скорость окисления загрязнений 5 мг/(г·ч), концентрация ила — 4 г/л, гидравлическая нагрузка на поверхность взвешенного слоя ила — 0,8 м³/(м²·ч). Прирост ила и расход

воздуха рассчитывают по формулам для одноступенчатых аэротенков-осветлителей.

Укркоммунпроект выполнил проект двухступенчатого аэротенка-осветлителя производительностью 17 тыс. м³/сут.

27.10. Противоточные аэротенки

Противоточный аэротенк, разработанный ВНИИ ВОДГЕО, представляет собой комбинированное сооружение, в котором создается длительный контакт иловой смеси с пузырьками воздуха в условиях противотока воздуха движению воды, что обеспечивает высокую эффективность использования кислорода. В противоточных аэротенках расход воздуха может быть существенно снижен по сравнению с типовыми решениями аэротенков.

Противоточный аэротенк (рис. 27.14) состоит из трех зон: аэрации, эрлифтной циркуляции и отстаивания.

Зона эрлифтной циркуляции отделена от зоны аэрации полупогруженной перегородкой и снабжена решеткой из дырчатых труб.

Зона отстаивания расположена в центральной части зоны аэрации и отделена от нее перегородками, которые имеют циркуляционные щели и впускные окна с козырьками, закрепленными шарнирно на эластичных резиновых подвесках, с помощью которых регулируется сечение впускных окон.

Зона аэрации оборудована мелкопористыми пневматическими аэраторами, расположенными в ее нижней части, и струена-

правляющими лопатками с винтовыми креплениями, обеспечивающими равномерное распределение сточной воды по ширине зоны. Винтовые крепления позволяют регулировать глубину погружения лопаток.

Сточная вода подается в верхнюю часть зоны аэрации. В зоне аэрации создается нисходящее движение сточной воды вследствие циркуляции между зоной аэрации и зоной эрлифтной циркуляции, возникающей в результате действия эрлифта. Нисходящее движение жидкости и восходящее движение воздуха создают противоток, обеспечивающий длительный контакт иловой смеси с пузырьками воздуха.

Иловая смесь через впускные окна непрерывно поступает в отстойную зону, где она разделяется. Иловая смесь уплотняется и частично через циркуляционные щели возвращается в зону аэрации, частично выводится из сооружения в виде избыточного ила. Часть смеси вместе с транзитным расходом воды поднимается и образует взвешенный фильтр, задерживающий мелкие частицы ила. Граница раздела осветленной воды и взвешенного слоя ила обеспечивается непрерывным отсосом ила эрлифтами через воронки. Осветленная вода через зубчатые водосливы поступает в водосбросный лоток. В качестве аэраторов используют пористые фильтросные трубы диаметром 150—200 мм.

Противоточные аэротенки рекомендуются для очистки сточных вод, БПК_{полн} которых не превышает 500—700 мг/л. При более высоких значениях БПК (до 1000—1200 мг/л) можно использовать противо-

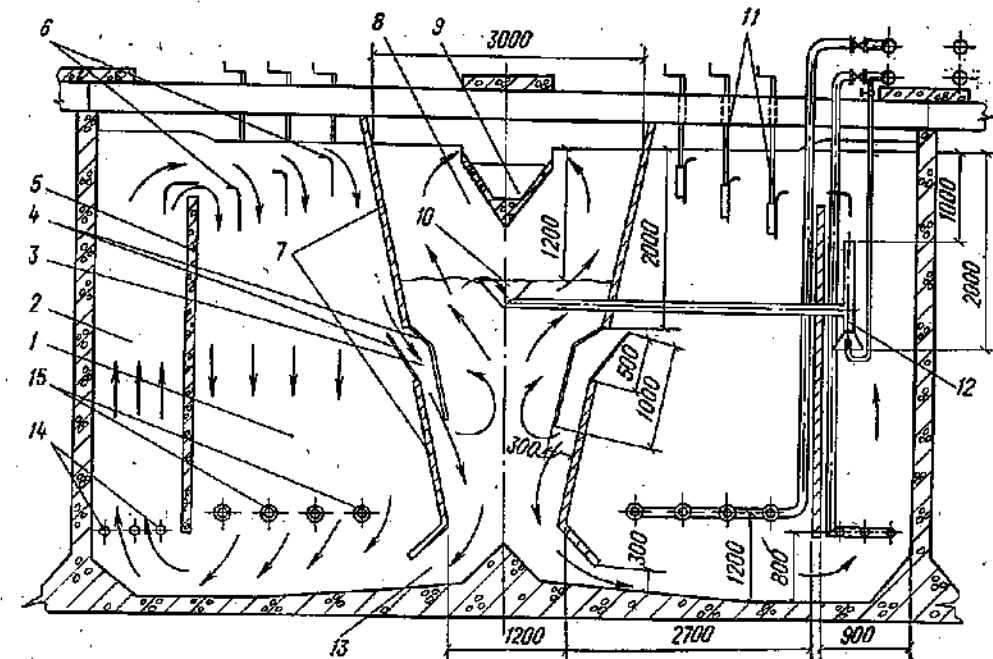


Рис. 27.14. Схема противоточного аэротенка

1 — зона аэрации; 2 — зона эрлифтной циркуляции; 3 — впускные окна; 4 — козырьки; 5 — полупогруженная перегородка; 6 — струенаправляющие лопатки; 7 — перегородки; 8 — зона отстаивания; 9 — водосбросный лоток; 10 — воронки; 11 — винтовые крепления; 12 — иловые эрлифты; 13 — циркуляционные щели; 14 — решетки из дырчатых труб; 15 — мелкопористые пневматические аэраторы

точные аэротенки в две ступени. При этом БПК_{полн} снижается до 300 мг/л в первой ступени и до 15 мг/л во второй. Общая продолжительность аэрации (в зонах аэрации и эрлифтной циркуляции) определяется по СНиП II-32-74 (см. п. 27.1).

Объем эрлифтной зоны рассчитывают исходя из скорости восходящего потока, равной 0,1 м/с. Глубину аэротенка рекомендуется принимать 5 м.

Площадь зоны отстаивания определяют с учетом гидравлической нагрузки q , м³/(м²·ч):

$$q = \frac{4,48\eta H_0^{0,75}}{(100Ja)^{0,57-8,77a_0}}, \quad (27.48)$$

где η — коэффициент использования объема: для приведенной конструкции встроенного отстойника $\eta=0,7$; H_0 — рабочая глубина встроенного отстойника, равная 3 м; I — иловый индекс, мг, зависящий от ρ , принимается по экспериментальным данным в зависимости от характера сточных вод; a — концентрация ила в иловой смеси, г/л; a_0 — концентрация ила в осветленной воде, г/л: при полной биологической очистке $a_0=0,015$ г/л.

Площадь зоны отстаивания должна составлять около 1/3 общей площади аэротенка, соответственно и ширина зоны отстаивания составит 1/3 общей ширины аэротенка.

Количество воздуха, необходимое для подачи в противоточный аэротенк, определяют следующим образом. Интенсивность аэрации, создаваемая эрлифтом, должна обеспечить циркуляцию иловой смеси в условиях противотока и поступление достаточного количества кислорода для процесса биохимического окисления. Циркуляция иловой смеси должна преодолеть гидравлическое сопротивление ряда элементов конструкции аэротенка (перелив через перегородки, повороты и расширение потока, прохождение через распределительную решетку и т. д.) и подпор, создаваемый противоточной аэрацией.

Исходя из этого получаем следующую зависимость для определения интенсивности аэрации $I_{эрл}$, м³/(м²·ч):

$$I_{эрл} = \frac{(H_{гг} + H_{пт}) v_{эрл} \cdot 3600}{H}, \quad (27.49)$$

где $H_{гг}$ — гидравлические потери при циркуляции, м, определяемые по рис. 27.15; $H_{пт}$ — подпор, создаваемый противоточной аэрацией, принимаемый равным 0,2 м; $v_{эрл}$ — скорость движения жидкости в зоне эрлифтной циркуляции, м/с; при скорости противотока $v_{пт}=0,1$ м/с

$$v_{эрл} = 0,1 \frac{B_a}{B_э};$$

B_a — ширина зоны аэрации, м; $B_э$ — ширина зоны эрлифтной циркуляции, м; H — глубина погружения аэратора эрлифта, м.

Расход воздуха, подаваемого эрлифтами, $Q_{в.эрл}$, м³/ч, равен

$$Q_{в.эрл} = I_{эрл} F_{эрл}, \quad (27.50)$$

где $F_{эрл}$ — площадь поверхности воды в зоне эрлифтной циркуляции, м².

Доля воздуха, подаваемого эрлифтами, составляет 0,31 общего расхода воздуха, подаваемого на аэрацию. Удельный расход воздуха, подаваемого в зону аэрации пневматическими аэраторами, $D_{аэр}$, м³/м³, составляет

$$D_{аэр} = \frac{(1 - 0,31) z (L_a - L_t)}{K_1 K_2 n_1 n_2 (C_p - C)}. \quad (27.51)$$

Условные обозначения величин, входящих в формулу (27.51), приведены в СНиП II-32-74. При подборе значения K_2 следует учитывать, что при скорости противотока 0,1 м/с в 2 раза увеличивается

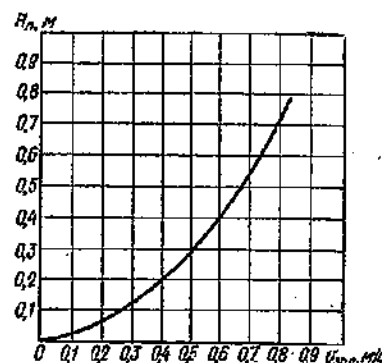


Рис. 27.15. Зависимость $H_{гг} = f(v_{эрл})$

длительность контакта пузырьков воздуха с иловой смесью, что соответствует увеличению вдвое глубины погружения аэратора.

Расход воздуха, подаваемого аэраторами, $Q_{в.аэр}$, м³/ч, будет равен

$$Q_{в.аэр} = D_{аэр} Q, \quad (27.52)$$

где Q — расход сточных вод, м³/ч.

Необходимо проверить подпор, создаваемый противоточной аэрацией, $H_{пт}$, м:

$$H_{пт} = I_{аэр} H / v_{пт}, \quad (27.53)$$

где $I_{аэр}$ — интенсивность аэрации в зоне аэрации м³/(м²·ч):

$$I_{аэр} = \frac{Q_{в.аэр}}{F_a \cdot 3600}; \quad (27.54)$$

F_a — площадь зоны аэрации, м².

Если полученное значение $H_{пт}$ не совпадает с ранее принятым 0,2 м, следует произвести поправочный расчет.

Общий расход воздуха $Q_{в.общ}$, м³/ч, составит:

$$Q_{в.общ} = Q_{в.эрл} + Q_{в.аэр}. \quad (27.55)$$

27.11. Аэротенки с высокими дозами активного ила (высокопроизводительные аэротенки)

Высокопроизводительный аэротенк представляет собой аэротенк обычной конструкции, работающий с повышенными до-

зами активного ила. Повышение доз ила, позволяющее сократить объем аэротенков, допускается в тех случаях, когда для разделения иловой смеси после аэротенков используются интенсивные методы (флотация, тонкослойное отстаивание, отстаивание во взвешенном слое ила).

Объем высокопроизводительного аэротенка определяют по продолжительности аэрации t , ч, рассчитанной по формуле (33) СНиП II-32-74 с введением коэффициента m_1 , учитывающего снижение удельной скорости окисления при увеличении дозы ила, и коэффициента m_2 , учитывающего увеличение удельной скорости окисления при создании аэробных условий на стадии разделения ила:

$$t = \frac{L_a - L_t}{a(1 - S) \rho m_1 m_2}. \quad (27.56)$$

Условные обозначения приведены в п. 27.1.

Для высокопроизводительных аэротенков коэффициент m_1 принимается по табл. 27.16; для аэротенков с флотационным илоразделением — по табл. 27.17; для аэротенков с флотационным разделением ила $m_2=1,5$, для аэротенков с остальными методами разделения ила — $m_2=1$.

ТАБЛИЦА 27.16. ЗНАЧЕНИЯ КОЭФФИЦИЕНТА m_1 ДЛЯ ВЫСОКОПРОИЗВОДИТЕЛЬНЫХ АЭРОТЕНКОВ С ТОНКОСЛОЙНЫМ РАЗДЕЛЕНИЕМ ИЛА ИЛИ ЕГО ОТСТАИВАНИЕМ ВО ВЗВЕШЕННОМ СЛОЕ

БПК _{полн} сточной воды, поступающей в аэротенк, мг/л	Значения m_1 при дозе ила в аэротенке, г/л		
	3	4	5
100	0,78	0,67	0,59
150	0,84	0,73	0,65
200	0,9	0,79	0,71
300	0,93	0,86	0,8
400	0,94	0,9	0,86
500	0,94	0,91	0,9

Аэротенки с флотационным илоразделением можно применять самостоятельно или в качестве первой ступени в двухступенчатых аэротенках. В первом случае для ило-

разделения используется напорная флотация, обеспечивающая полную биологическую очистку со снижением БПК_{полн} и содержания взвешенных веществ до 15 мг/л; во втором случае при двухступенчатых аэротенках достигается глубокая биологическая очистка со снижением БПК_{полн} до 7—8 мг/л и содержания взвешенных веществ до 5 мг/л. Для углубленной очистки до БПК_{полн} 5 мг/л рекомендуется вводить во флотационный резервуар железный купорос дозой 5 мг/л (по Fe₂O₃). При напорной флотации часть очищенных сточных вод насыщается сжатым воздухом и подается во флотационный резервуар, куда одновременно из аэротенка поступает иловая смесь. При снижении давления пузырьки растворенного воздуха увлекают вверх хлопья активного ила. Сфлотированный ил удаляется. Доза ила в высокопроизводительном аэротенке принимается по табл. 27.18, скорость окисления — по табл. 27.19.

Зольность ила принимается равной:

БПК _{полн} очищенной воды, мг/л	15	10	7,5
Зольность, доли единицы	0,25	0,26	0,27

При введении реагентов зольность ила повышается на 5%.

Рециркуляционный расход активного ила определяется по формуле (27.4) в зависимости от его дозы в аэротенке и концентрации сфлотированного ила, которая принимается равной до 30 г/л.

Прирост ила определяют по формуле (27.10) с введением коэффициента 0,7.

Флотационный резервуар рассчитывают на суммарный расход сточных вод и рециркулируемого ила. Продолжительность пребывания во флотационном резервуаре и удельный расход воздуха зависят от требуемой степени осветления по содержанию взвешенных веществ:

Содержание взвешенных веществ в осветленной воде, мг/л	15	10	5
Продолжительность флотации, мин	40	50	60
Удельный расход воздуха на флотацию, л/кг взвешенных веществ ила	4	6	9

Давление в напорном резервуаре принимается равным 0,6—0,9 МПа, продолжительность насыщения 3—4 мин.

Для очистки высококонцентрированных по органическим загрязнениям сточных вод

ТАБЛИЦА 27.17. ЗНАЧЕНИЯ КОЭФФИЦИЕНТА m_1 ДЛЯ АЭРОТЕНКОВ С ФЛОТАЦИОННЫМ ИЛОРАЗДЕЛЕНИЕМ

БПК _{полн} сточной воды, поступающей в аэротенк, мг/л	Значения m_1 при дозе ила в аэротенке, г/л									
	3	4	5	6	7	8	9	10		
100	0,8	0,72	0,67	0,62	0,57	0,53	0,48	0,44		
150	0,87	0,79	0,73	0,68	0,64	0,59	0,54	0,49		
200	0,92	0,85	0,8	0,75	0,7	0,65	0,6	0,55		
300	0,96	0,9	0,85	0,81	0,76	0,71	0,65	0,6		
400	0,98	0,93	0,89	0,85	0,8	0,75	0,7	0,64		
500	0,98	0,94	0,92	0,87	0,83	0,78	0,73	0,67		

ТАБЛИЦА 27.18. ДОЗА ИЛА В ВЫСОКОПРОИЗВОДИТЕЛЬНОМ АЭРОТЕНКЕ

БПК _{полн} сточной воды, поступающей в аэротенк, мг/л	Доза ила, г/л, при степени очистки по БПК _{полн} , мг/л		
	15	10	7,5
100	3	5	6
150	4	6	7
200	5	6	7
300	6	7	8
400 и более	7—8	8	8

ТАБЛИЦА 27.19. СКОРОСТЬ ОКИСЛЕНИЯ В ВЫСОКОПРОИЗВОДИТЕЛЬНОМ АЭРОТЕНКЕ

БПК _{полн} сточной воды, поступающей в аэротенк, мг/л	Средняя скорость окисления, мг БПК _{полн} на 1 г безазольного вещества ила за 1 ч, при степени очистки по БПК _{полн} , мг/л		
	15	10	7,5
150	18	10	6,5
200	20	11	7
300	22	11,5	7,3
400	23	12	7,6
500	24	12,5	7,7

проектируют двухступенчатые аэротенки, на первой ступени которых принимается высокопроизводительный аэротенк с дозой ила 10—15 г/л с флотационным разделением иловой смеси, на второй — аэротенк с дозой ила 2—3 г/л и с обычными вторичными отстойниками. В этом случае предусматривается следующая схема работы сооружений (рис. 27.16). Неочищенная сточная вода 1 поступает в первую ступень аэротенка 2, где смешивается с активным илом из регенератора 3 и очищается от основной массы загрязнений. Затем иловая смесь забирается насосами 7, насыщается через инжектор 8 воздухом, поступает в напорный бак 9 и выпускается через дросселирующее устройство 10 во флотационный илоотделитель 11, в котором при снижении давления с 0,5—0,6 МПа до атмосферного происходит интенсивное всплывание активного ила. Выделенный в виде пены активный ил 12 самотеком поступает в регенератор 3, где сорбированные загрязнения окисляются при концентрации активного ила 25—30 г/л. Избыточный ил 14 направляется в илоуплотнитель 15.

Осветленная во флотационном илоотделителе сточная вода 13 с содержанием взвеси 100—200 мг/л направляется во вторую ступень аэротенка 4, где происходит дальнейшая очистка. Из второй ступени аэротенка иловая смесь 5 поступает во вторичный отстойник 6, откуда циркулирующий ил 16 возвращается на вторую ступень аэротенка, а избыточный ил 17 направляется в илоуплотнитель 18.

Для лучшего взаимодействия активного ила с растворенными в воде органическими

веществами предусмотрено частичное разрушение хлопьев ила, вследствие чего увеличивается площадь поверхности контакта. Для этого устанавливают дросселирующие устройства 10 и эрлифтный аэратор конструкции ВНИИ ВОДГЕО.

Оптимальную концентрацию активного ила в первой ступени C_a , г/л, определяют по формуле

$$C_a = \frac{1,3}{0,05 + 0,00152i} \quad (27.57)$$

где i — иловый индекс.

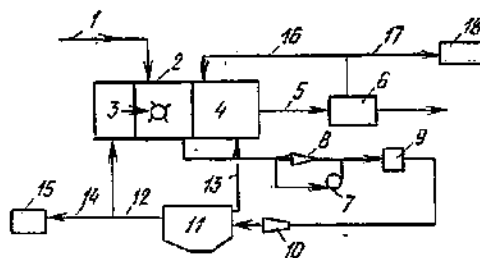


Рис. 27.16. Схема двухступенчатых аэротенков с высокопроизводительным аэротенком на первой ступени

1 — подача неочищенной сточной воды; 2 — первая ступень аэротенка с эрлифтным аэратором; 3 — регенератор; 4 — вторая ступень аэротенка; 5 — подача иловой смеси; 6 — вторичный отстойник; 7 — насосы; 8 — инжектор; 9 — напорный бак; 10 — дросселирующее устройство; 11 — флотационный илоотделитель; 12 — подача активного ила; 13 — подача осветленной сточной воды; 14, 17 — подача избыточного ила; 15, 18 — илоуплотнители

Продолжительность аэрации в первой ступени принимается исходя из достижения $BPK_{полн} = 100—150$ мг/л.

Нагрузка по твердой фазе на зеркало флотационного отделителя $q_{тв}$, кг/(м²·сут), при оптимальном удельном расходе растворенного воздуха и оптимальной концентрации активного ила равна

$$q_{тв} = \frac{(50 + 1,5i) 1,4}{0,005i - 0,07} \quad (27.58)$$

В аэротенках с высокими дозами активного ила и тонкослойными (многоярусными) илоотделителями (рис. 27.17) иловая смесь по трубопроводу 1 самотеком поступает в распределительный канал 2; отражательный щиток 3 равномерно распределяет иловую смесь между впускными отверстиями 5. Через впускные отверстия иловая смесь поступает в межполочное пространство 4, где иловая смесь разделяется на ил и иловую воду. Ил уплотняется и самотеком сползает в щель 6 и далее в приямок 7. Из приямка ил эрлифтом или насосом возвращается в аэротенк. Иловая вода выходит из блока через водослив 8 и отводящий лоток 9.

Иловая вода, содержащая значительное количество взвешенных веществ (до 300 мг/л), для осветления направляется во вторичный отстойник. В качестве вторичного

отстойника целесообразно применять тонкослойные многоярусные отстойники. Полки ярусов, изготовленные из тонколистовой стали, алюминиевого сплава или пластмассы, могут быть расположены под углом 10° к горизонту (в этом случае требуются механизмы, побуждающие сползание ила — скребки или вибраторы) или под углом 45° с самотечным сползанием ила. Расстояние между полками 0,5 м.

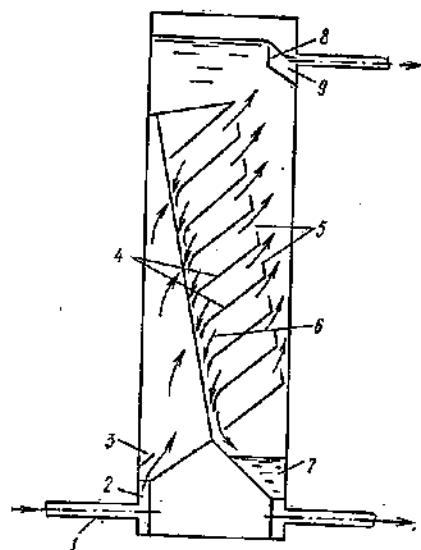


Рис. 27.17. Схема тонкослойного илоотделителя

1 — трубопровод; 2 — распределительный канал; 3 — отражательный щиток; 4 — межполочное пространство; 5 — впускные отверстия; 6 — щель; 7 — приямок; 8 — водослив; 9 — отводящий лоток

Илоотделители следует располагать вдоль фронта аэротенков. Между отдельными секциями илоотделителя иловая смесь должна распределяться из аэрируемого канала. Для смыва обрастаний необходимо предусматривать быстрое опорожнение секции со скоростью 0,3 см/с.

Производительность илоотделителя зависит от илового индекса иловой смеси I , концентрации ила в аэротенке C и степени рециркуляции ила. Степень рециркуляции ила, по данным ВНИИ ВОДГЕО, составляет 100—150%. По рекомендации ВНИИ ВОДГЕО, гидравлическая нагрузка q на границе разделения иловой смеси, т.е. на одну полку илоотделителя, принимается равной:

$C \cdot I$, мг ² /(м ² ·ч)	100	200	300	400	500	600
q , м ³ /(м ² ·ч)	5,5	3,2	1,8	1	0,6	0,3

Пример 27.2. Исходные данные: доза ила 4 г/л, иловый индекс 90, параметр $C \cdot I = 360$, гидравлическая нагрузка на одну полку $q = 1,4$ м³/(м²·ч). Рабочая высота илоотделителя 4 м, расстояние между полками 0,5 м, число полок $\frac{4}{0,5} = 8$ шт. Таким образом, нагрузка на зеркало илоотделителя составит: $8 \cdot 1,4 \cdot 0,6 = 6,72$ м³/(м²·ч), где 0,6 — коэффициент использования объема илоотделителя с учетом распределительных и водосборных устройств.

Союзводоканалпроект по рекомендации ВНИИ ВОДГЕО запроектировал тонко-

слойный илоотделитель для очистных сооружений канализации Нефтекамского завода автосамосвалов.

В практике очистки сточных вод применяют аэротенки с оксигенатором, который представляет собой часть аэротенка, отделенную перегородкой с отверстием и оборудованную механическим аэратором. В таких аэротенках в иловой смеси создается максимально возможная концентрация растворенного кислорода, что позволяет вместо вторичных отстойников применить илоотделители со взвешенным слоем активного ила и таким образом повысить дозу ила в аэротенках.

Продолжительность пребывания иловой смеси в оксигенаторе 5—10 мин, расход воздуха 12—18 м³ на 1 м³ жидкости. Размер отверстия в перегородке определяют исходя из скорости движения жидкости, равной 0,4 м/с.

При расширении и реконструкции очистных сооружений канализации Волжского автомобильного завода по рекомендации ВНИИ ВОДГЕО в существующих аэротенках применены оксигенаторы и отдельно стоящие илоотделители со взвешенным слоем активного ила.

27.12. Аэроокислители

Аэроокислители предназначены для полной и неполной биологической очистки хозяйственно-бытовых и близких к ним по составу производственных сточных вод, концентрация загрязнений в которых по БПК_{полн} не превышает 300 мг/л и по взвешенным веществам — 250 мг/л.

Аэроокислители могут быть использованы для очистки сточных вод некоторых предприятий пищевой промышленности: плодоконсервных заводов, мясокомбинатов небольшой производительности, маслозаводов, молочных заводов, заводов по переработке сельскохозяйственных продуктов. Как правило, концентрация загрязнений в сточных водах этих предприятий превышает концентрацию, допускаемую для очистки на аэроокислителях. В этом случае концентрацию загрязнений можно снижать путем разбавления сточных вод незагрязненными водами или за счет рециркуляции стоков очищенной водой.

Аэроокислители (рис. 27.18) представляют собой круглые в плане комбинированные сооружения, совмещающие аэротенк и вторичный отстойник. Они оснащены оборудованием для механической аэрации.

Аэротенк работает в режиме полного окисления, характеризующегося высокой степенью нитрификации сточных вод и минерализации активного ила за счет удлинения периода аэрации. Благодаря высокой степени минерализации окислителя мало чувствительны к изменениям концентрации загрязнений в сточных водах.

На аэроокислители подаются неотстоенные сточные воды, предварительно прошед-

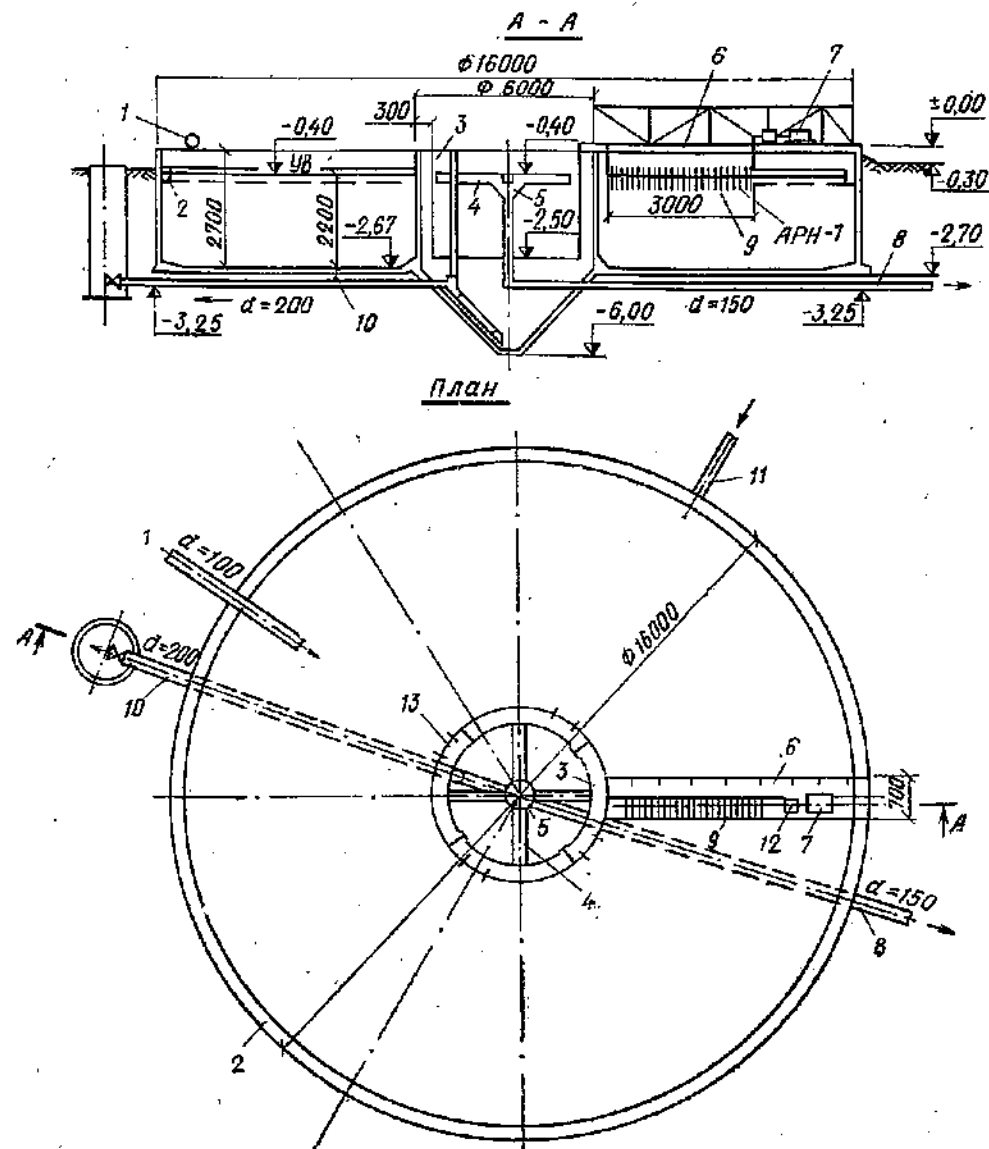


Рис. 27.18. Аэроокислитель радиального типа диаметром 16 м

1 — трубопровод циркулирующего ила; 2 — периферийный лоток; 3 — погружная перегородка; 4 — радиальные лотки; 5 — приемная чаша; 6 — аэрационный мост; 7 — электродвигатель; 8 — трубопровод очищенной жидкости; 9 — аэратор; 10 — трубопровод выпуска осадка; 11 — подающий лоток; 12 — редуктор; 13 — щелевые отверстия отстойника

шие решетки и песколовки. Сточные воды по периферийному лотку впускают в аэрационную секцию, где они смешиваются с находящейся там в спиралеобразном движении иловой смесью. Иловая смесь приводится в движение и одновременно аэрируется турбинными аэраторами. Аэрированная иловая смесь из аэрационной секции через щелевые отверстия направляется в отстойник с периферийной подачей сточных вод. Осветленные воды собираются в центрально расположенной чаше и отводятся из сооружения.

Осадок и ил удаляются под гидростатическим напором по иловой трубе к насосной станции, откуда циркулирующий активный ил направляется в аэрационную секцию, а избыточный — на обезвоживание, как правило, на иловые площадки.

Для аэрирования иловой смеси применя-

ют механические аэраторы типа АРН и АР-1. При их работе лопатки ротора вытесняют жидкость в направлении движения лопаток со скоростью 0,3—0,5 м/с, при которой активный ил поддерживается во взвешенном состоянии; концентрация активного ила в аэроокислителях составляет до 6 г/л. Расход электроэнергии аэраторами на 1 кг снятой БПК₅ равен 0,5—0,8 кВт·ч. Степень очистки сточных вод в аэроокислителях по БПК_{полн} и взвешенным веществам составляет 95—98%.

Укрнипркоммунстроем (Харьков) разработаны на стадии рабочих чертежей аэроокислители диаметром 16, 36 и 44 м, а Южуралгипросельхозом (Челябинск) — аэроокислители диаметром 31 м. Кроме того, аэроокислители разработаны институтами Белкоммунпроект (Минск), Укрнипрсахар (Киев).

На очистных сооружениях с аэроокислителями следует предусматривать не менее двух сооружений; наиболее целесообразна компоновка по четыре сооружения. Открытые аэроокислители применяют в районах со среднегодовой температурой воздуха не ниже 6°С. В районах с более суровым климатом требуется предусматривать специальное утепление сооружений.

Расчетный объем аэроокислителя W , м³, определяют по формуле

$$W = W_{\text{аэр}} + W_{\text{отс}}, \quad (27.59)$$

где $W_{\text{аэр}}$ и $W_{\text{отс}}$ — объем аэрационной и отстойной секций, м³. Значения $W_{\text{аэр}}$ и $W_{\text{отс}}$ определяют по СНиП II-32-74 (ш. 7.266—7.271).

Расчетная глубина аэрационной секции при использовании роторных аэраторов типа АРН равна 2,2 м, а при использовании аэраторов типа АР-1 глубину секции принимают 3 м. Общая строительная глубина аэрационной секции должна быть на 0,5 м больше рабочей.

Восходящая скорость потока в отстойной секции принимается 0,15—0,2 мм/с.

Объем иловой части отстойной секции обычно рассчитывается на пребывание осадка ила не более чем в течение 2 ч.

Количество выпадающего осадка ила $V_{\text{и}}$, м³, с учетом его влажности 99,2% составляет

$$V_{\text{и}} = \frac{2 \cdot 100 a Q}{(100 - 99,2) 1000 \cdot 1000}, \quad (27.60)$$

где a — концентрация иловой смеси в аэрационной секции, г/м³; Q — приток сточной воды на один аэроокислитель, м³/ч.

Количество циркулирующего активного ила $Q_{\text{ц.и}}$, м³/сут, определяют по формуле

$$Q_{\text{ц.и}} = Q \frac{a - b}{a_{\text{ц.и}} - a}, \quad (27.61)$$

где $a_{\text{ц.и}}$ — концентрация циркулирующего активного ила по сухому веществу, г/м³, равная (1,8—2,2) a ; b — концентрация взвешенных веществ в очищенной воде, г/м³.

27.13. Аэротенки с низконапорной аэрацией

Аэротенки с низконапорной аэрацией предназначены для полной и неполной биологической очистки сточных вод при концентрации загрязнений по БПК₂₀ до 300 мг/л. Особенность аэротенков заключается в том, что для подачи воздуха используют низконапорные агрегаты, которые не требуют очистки воздуха, просты в эксплуатации и их можно размещать на открытом воздухе или в неотапливаемых помещениях. Глубина аэротенков принимается не более 4,5 м. Ширина коридора аэротенка должна быть не более глубины, длина коридора — не менее 10-кратной глубины.

Для подачи воздуха в аэротенки можно использовать высоконапорные и мельничные вентиляторы или турбовоздуховоды

с избыточным давлением 0,7—1,2 м-вод. ст. [(7—12) 10³ Па].

В качестве аэраторов применяют щелевые винипластовые трубы. Аэраторы располагают на глубине 0,5—1 м от поверхности воды.

Для расчета аэраторов ЛИСИ рекомендуют принимать:

скорость выхода воздуха из щелей	7—9 м/с
диаметр трубы	не менее 25 мм
размеры щели:	
ширину	3—5 мм
высоту	1/3 диаметра трубы
расстояние между щелями	30—60 мм
расстояние между щелевыми трубами	150 мм
длину щелевой трубы	не более 1 м

Для равномерного распределения воздуха между секциями и по длине аэротенков устанавливают диафрагмы в начале воздуховодов, идущих на секцию, и у ответвлений к аэраторам.

Разработаны типовые проекты аэротенков с низконапорной аэрацией для очистных сооружений производительностью 5—21 тыс. м³/сут (табл. 27.20).

ТАБЛИЦА 27.20. ОСНОВНЫЕ ПАРАМЕТРЫ АЭРОТЕНКОВ С НИЗКОНАПОРНОЙ АЭРАЦИЕЙ

Размеры коридора, м				Рабочий объем аэротенков, м ³ , при числе секций	
длина	ширина	глубина		2	4
		рабочая	строительная		
36	4,5	4,05	4,35	2500	5000
24	4,5	4,05	4,35	1700	3400

27.14. Аэротенки с пластмассовой загрузкой (биотенки)

Биотенк — аэрационное сооружение со специальной загрузкой, способствующей увеличению общего количества биомассы. Процесс биологической очистки в биотенке происходит как с использованием свободно плавающего активного ила, так и биологической пленки, наращиваемой на загрузочном материале, благодаря чему биотенки имеют более высокую окислительную мощность по сравнению с обычными аэротенками.

Загрузка выполняется в виде отдельных кассет или блоков из пластмассовых жестких или гибких рулонных материалов. Между дном, стенками биотенка и загрузкой имеются зазоры для циркуляции сточной воды, препятствующей выпадению ила на

ТАБЛИЦА 27.21. РЕЗУЛЬТАТЫ РАБОТЫ БИОТЕНКА И АЭРОТЕНКА ПРИ ОЧИСТКЕ СТОЧНЫХ ВОД РЫБООБРАБАТЫВАЮЩЕГО ПРЕДПРИЯТИЯ

Продолжительность аэрации, ч	Характеристика сточных вод				Нагрузка по БПК _{полн} , мг/г сухого беззольного вещества ила и биопленки в 1 сут	Концентрация по сухому беззольному веществу, г/л		Окислительная мощность, г БПК _{полн} на 1 м ³ /сут
	исходных		очищенных			активного ила	биологической пленки	
	содержание взвешенных веществ, мг/л	БПК _{полн} , мг/л	содержание взвешенных веществ, мг/л	БПК _{полн} , мг/л				
Биотенк								
24	451	1638	18,7	14,3	885	1	1,35	2080
12	424	1874	20,3	24,8	1050	2,6	1	3690
8	519	1792	28,2	23,3	1350	2,5	1,5	5420
Аэротенк								
24	433	1436	19,4	16,7	505	2,7	—	1360
15	323	1428	22,2	22,2	745	3	—	2235

дно сооружения. Сама загрузка находится в зоне сравнительно небольших скоростей движения воды, что способствует наращиванию биологической массы на загрузоч-

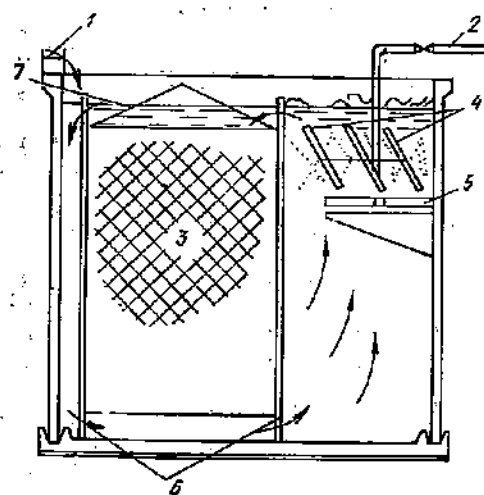


Рис. 27.19. Конструкция коридорного биотенка с низконапорной аэрацией

1 — подача сточных вод; 2 — подача воздуха; 3 — основная загрузка; 4 — загрузка над аэратором; 5 — аэратор; 6 — направляющие; 7 — скоба

ном материале. Предусмотрена возможность извлечения отдельных кассет или блоков из биотенка.

Биотенки целесообразно применять для очистки сточных вод с высокой концентрацией органических веществ. Запасы биологической массы обеспечивают стабильную работу биотенка при резких колебаниях состава поступающих сточных вод или залповых сбросах.

При использовании биотенков снижается вероятность «вспухания» активного ила, так как нитчатые бактерии, вызывающие это явление, хорошо закрепляются на загрузке и не попадают с иловой смесью во

вторичные отстойники. Это обеспечивает более высокое качество очищенной воды и позволяет значительно повысить рабочую дозу активного ила и соответственно окислительную мощность сооружения.

В связи с этим биотенки рекомендуется использовать для биологической очистки производственных сточных вод, для которых характерно образование активного ила с интенсивным развитием нитчатых бактерий и высоким иловым индексом (например, сточные воды молокоперерабатывающей промышленности).

Работа биотенков, как и обычных аэротенков, может осуществляться в режимах неполной и полной биологической очистки, с отдельной регенерацией ила или без нее, в режиме продленной аэрации с окислением избыточного активного ила. В биотенки могут быть переоборудованы существующие аэротенки путем установки в них загрузочных блоков или кассет.

На рис. 27.19 представлена конструкция биотенка, разработанная кафедрой канализации ЛИСИ совместно с институтом Ленводоканалпроект. Биотенк выполнен на базе аэротенка коридорного типа с низконапорной аэрацией. Кассеты, в которых натянута перфорированная винилпластовая пленка, установлены перпендикулярно продольным стенкам аэротенка по направляющим; их можно извлекать из биотенка для осмотра и ремонта. Часть кассет установлена над аэраторами под углом 60° к горизонту. Благодаря применению перфорированной винилпластовой пленки создана облегченная конструкция загрузки и обеспечиваются условия для надежного закрепления микроорганизмов активного ила.

Биотенк этой конструкции был испытан при очистке сточных вод предприятий рыбообработывающей промышленности (табл. 27.21).

Как видно из табл. 27.21, окислительная мощность биотенка более чем в 1,5 раза

превышала окислительную мощность аэротенка при одинаковой степени очистки сточных вод.

Гидравлические исследования показали, что в биотенках с загрузкой над аэраторами придонная скорость потока воды снижается на 10—20% по сравнению с аэротенками, обеспечиваются лучшее использование воздуха и увеличение окислительной способности на 30%. Для предотвращения выпадения активного ила и биологической

2) удельное количество биологической пленки принимать 0,6—0,8 кг на 1 м² поверхности загрузки, ее влажность — 96,5—97%, влажность — 25—30%;

3) необходимую площадь загрузки, F , м², в биотенке для обеспечения требуемого количества биологической пленки определять по формуле

$$F = \frac{a_6 W}{b}, \quad (27.62)$$

где a_6 — требуемая концентрация биологической пленки, кг/м²; W — объем биотенка, м³; b — удельное количество биологической пленки, кг/м²;

4) загрузку рекомендуется выполнять из блоков перфорированной винилпластовой пленки при расстоянии между рядами загрузки 10—30 см.

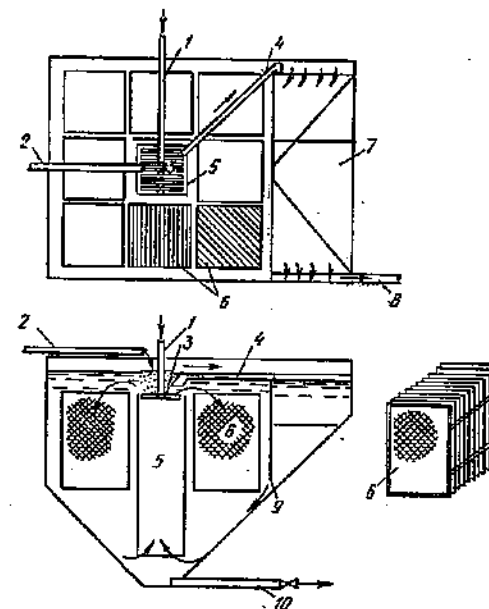


Рис. 27.20. Конструкция биотенка-отстойника

1 — подача воздуха; 2 — подача сточных вод; 3 — аэратор; 4 — подача иловой смеси в зону отстаивания; 5 — центральный короб; 6 — блочная загрузка; 7 — отстойник; 8 — отвод очищенной жидкости; 9 — окно для возврата циркулирующего активного ила; 10 — отвод избыточной биомассы

пленки минимальная интенсивность аэрации в биотенках с загрузкой над аэраторами должна быть увеличена на 10—15% по сравнению с аэротенками.

На рис. 27.20 показана конструкция биотенка, разработанная кафедрой канализации ЛИСИ на базе аэротенка-отстойника с низконапорной пневматической аэрацией. Загрузка биотенка выполнена в виде блоков из рядов перфорированной винилпластовой пленки толщиной 1 мм. При работе биотенка на сточных водах молочного завода в режиме продленной аэрации достигнута окислительная мощность примерно в 1,5 раза выше, чем в аэротенках, работающих в аналогичном режиме.

На основании опыта эксплуатации биотенков, используемых для очистки производственных сточных вод с высокой концентрацией органических загрязнений, разработаны следующие рекомендации для расчета и проектирования биотенков:

1) нагрузку по органическим загрязнением следует назначать исходя из суммарной концентрации активного ила и наращиваемой на загрузке биологической пленки;

27.15. Аэротенки с применением технического кислорода (окситенки)

Окситенки предназначены для биологической очистки сточных вод и могут быть использованы как самостоятельные сооружения или в двухступенчатой схеме в сочетании с аэротенками. Двухступенчатая схема применяется для очистки высококонцентрированных сточных вод ($BPK_{полн} > 1000$ мг/л), при этом окситенки целесообразно использовать на первой ступени для удаления основной массы загрязнений.

В окситенках вместо воздуха применяется технический кислород, благодаря чему создаются условия для повышения дозы ила и его активности, снижаются прирост ила и энергозатраты на аэрацию, увеличивается окислительная мощность и снижаются эксплуатационные расходы очистных сооружений.

В практике применяют окситенки двух модификаций:

1) комбинированный окситенк, работающий по принципу реактора-смесителя;

2) секционированный окситенк-вытеснитель с отдельным вторичным отстойником.

Комбинированный окситенк рекомендуется применять при строительстве новых сооружений, секционированный — при реконструкции станций аэрации.

Комбинированный окситенк, скомпонованный по принципу аэротенка-отстойника (рис. 27.21), состоит из цилиндрического резервуара 1, внутри которого помещена цилиндрическая перегородка 2 диаметром, равным 0,7 наружного диаметра. Внутренний объем окситенка, ограниченный перегородкой 2, является реактором 4. Для максимального использования подаваемого кислорода реактор, в котором происходит насыщение иловой смеси кислородом, герметизируется перекрытием. Внутри реактора размещен поверхностный турбинный аэратор 8, который приводится во вращение электродвигателем, расположенным на перекрытии. Сопряжение вала аэратора с пе-

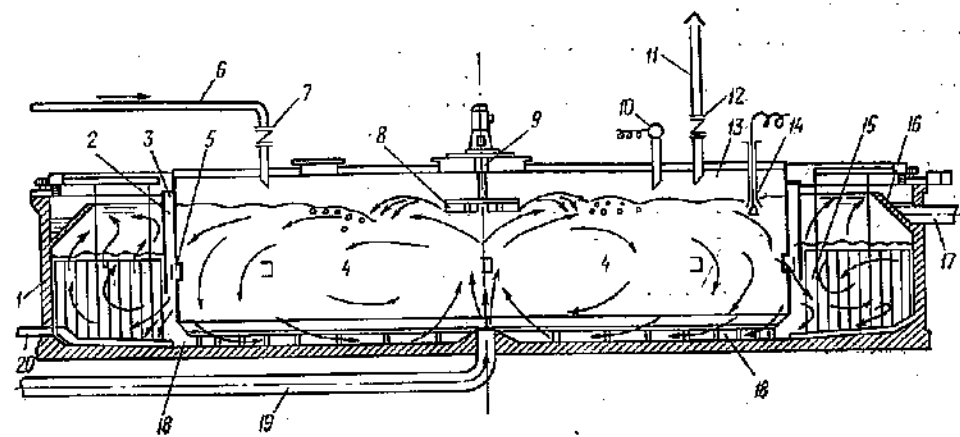


Рис. 27.21. Комбинированный окситенк

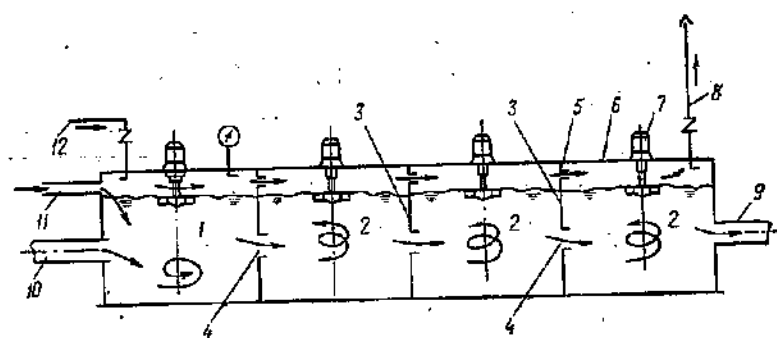


Рис. 27.22. Секционированный окситенк

герметизируется гидравлическим затвором 9.

В средней части перегородки 2 расположен ряд тангенциальных насадок 5 с окнами и шиберами для выпуска иловой смеси в илоотделитель. В нижней части перегородки 2 устроены выпускные отверстия 18, за ней находится полупогруженный щит 3.

В кольцевом пространстве между перегородкой 2 и наружной стенкой резервуара размещен илоотделитель, в котором иловая смесь медленно перемешивается и удаляется с дна илоскребами 15.

Сточная вода непрерывно поступает в реактор 4 по трубе 19 и в нем смешивается с активным илом. Кислород подается по трубе 6, которая снабжена автоматическим клапаном 7, срабатывающим от датчика давления 10. Накопившиеся двуокись углерода (CO₂) и азот из газовой камеры 13 выпускаются через патрубок 11, снабженный автоматическим клапаном 12, который связан с датчиком концентрации растворенного кислорода в иловой смеси 14. Перемешивание иловой смеси и насыщение ее кислородом осуществляется аэратором 8.

Очищенная сточная вода вместе с активным илом поступает через выпускные устройства 5 в илоотделитель. Осветленная сточная вода удаляется через водоотводный лоток 16. Активный ил возвращается в камеру реакции через донные отверстия 18. Избыточный активный ил удаляется через патрубок 20 на сооружения обработки осадка.

Концентрация растворенного кислорода в камере реакции поддерживается автоматически путем регулирования состава газовой смеси над поверхностью жидкости в реакторе. По мере потребления кислорода иловой смесью падает абсолютное давление в реакторе. При снижении давления до заданной величины датчик давления 10 подает импульс на открытие клапана 7 на трубопроводе 6 и в систему начинает поступать кислород. Когда в газовой смеси достигается заданное давление, клапан закрывается. Таким образом осуществляется подпитка системы кислородом.

При снижении парциального давления кислорода его концентрация в иловой смеси уменьшается. Для стабилизации состава газовой смеси в реакторе из системы необходимо периодически удалять инертные газы. Продувка производится через патрубок 11, снабженный автоматическим клапаном 12, который срабатывает от импульса датчика концентрации растворенного кислорода 14. Когда парциальное давление кислорода в газовой смеси и концентрация растворенного кислорода в иловой смеси снизятся ниже заданного предела, датчик концентрации растворенного кислорода подает импульс на открытие автоматического клапана. Газовая смесь из рабочей камеры выпускается в атмосферу. Объем удаленной газовой смеси замещается кислородом, поступающим по трубопроводу 6. Когда заданное парциальное давление кислорода в

газовой смеси восстанавливается, клапан 12 закрывается.

Для поддержания в газовой фазе парциального давления кислорода около 50% продувочный расход не должен превышать 5—10%. Для повышения надежности система автоматической стабилизации кислородного режима может быть дополнена дублирующей системой продувки газовой фазы, действие которой основано на пропорциональности продувочного расхода газа величине потребления кислорода.

Секционированный окситенк (рис. 27.22) — герметически перекрытый прямоугольный резервуар 1 (коридор аэротенка), разделенный на четыре—шесть секций 2 поперечными перегородками 3 с отверстиями для пропуска иловой смеси 4 и газа 5. На перекрытии 6 размещаются механические аэраторы 7 и стояк для выброса газа 8. Исходная вода 10, циркуляционный ил 11 и кислород 12 вводятся в первую секцию; из последней секции окситенка иловая смесь по трубе 9 поступает во вторичный отстойник. Для обеспечения нормальной работы вторичных отстойников при повышенных дозах ила (6—8 г/л) целесообразно предусматривать в них более развитую водосборную систему или в зоне отстаивания устанавливать тонкослойные блоки. В этом случае циркуляция ила, как и в обычных аэротенках, осуществляется с помощью насосов.

Средняя продолжительность пребывания t , ч, сточных вод в реакторе окситенка (период аэрации) определяется по формуле

$$t = \frac{L_a - L_t}{K_0 K_n \rho (1 - S) a} \quad (27.63)$$

где L_a и L_t — БПК поступающей и очищенной сточной воды, мг О₂/л; ρ — удельная скорость окисления, мг БПК/(г·ч), при дозе ила 3 г/л и концентрации растворенного кислорода 2 мг/л (см. табл. 27.2); S — зольность ила, доли единицы, принимается равной 0,3; a — доза активного ила, г/л; K_0 — коэффициент, учитывающий влияние концентрации растворенного кислорода, приемлемый равным:

Концентрация растворенного кислорода, мг/л	1	2	3	5
K_0	0,65	1	1,18	1,36

Продолжение

Концентрация растворенного кислорода, мг/л	8	10	15
K_0	1,55	1,6	1,68

K_n — коэффициент, учитывающий влияние дозы активного ила, приемлемый равным:

Доза активного ила a , г/л	1	2	3	5
K_n	1,29	1,11	1	0,83

Продолжение

Доза активного ила a , г/л	8	10	15
K_n	0,66	0,57	0,43

Расход кислорода (по массе) пропорционален величине снятой БПК_{полн}, т. е. $Q_0 = 1,2 (L_a - L_t)$.

При расчете площади зоны илоотделения и вторичных отстойников нужно учитывать иловый индекс и концентрацию активного ила в зоне реакции. Гидравлическую нагрузку на илоотделитель и вторичный отстойник q , м³/(м²·ч), следует определять в зависимости от безразмерного критерия Ia (где I — иловый индекс, см³/г; a — концентрация ила в зоне реакции, г/см³):

Ia	0,1	0,2	0,3	0,4	0,5	0,6
q , м ³ /(м ² ·ч)	5,5	3,2	1,8	1	0,8	0,5

В качестве расчетного расхода необходимо принимать максимальный расход за период пребывания сточной воды в окситенке.

Для интенсификации процесса илоотделения и предотвращения залеживания ила на дне илоотделителя применяют перемешивающее устройство. Оно представляет собой радиально-расположенную решетку из вертикальных стержней диаметром 30—40 мм, находящихся друг от друга на расстоянии 150—200 мм. В нижней части решетки размещается шарнирно-подвешенный скребок. Обычно принимается четыре—шесть решеток, частота вращения их на периферии 10—20 мм/с.

При очистке сточных вод в окситенках иловый индекс снижается на 70% по сравнению с величинами, приведенными в табл. 27.22.

ТАБЛИЦА 27.22. ЗНАЧЕНИЯ ИЛОВОГО ИНДЕКСА I ДЛЯ СТОЧНЫХ ВОД РАЗЛИЧНЫХ ПРОИЗВОДСТВ

Производства	I , см ³ /г
Нефтеперерабатывающие заводы	70—100
Заводы синтетического каучука	40—70
Комбинаты искусственного волокна	200—250
Целлюлозно-бумажные комбинаты	150—200
Химические комбинаты	60—90
Бытовые сточные воды	80—120

Повышение концентрации кислорода обычно снижает прирост ила, поэтому для различных сточных вод прирост ила Pr определяют по формуле

$$Pr = \frac{0,8B + K_n (L_a - L_t)}{K_0} \quad (27.64)$$

где B — вынос ила из первичных отстойников, мг/л; K_n — коэффициент пропорциональности; для городских стоков $K_n = 0,3$; $L_a - L_t$ — снятая БПК_{полн} сточных вод, мг/л; K_0 — коэффициент, учитывающий влияние концентрации растворенного кислорода.

В зависимости от состава сточных вод оптимальная концентрация кислорода составляет 10—12 мг/л, доза ила — 7—10 г/л.

Стабилизация взвешенного слоя ила и предотвращение его выноса из илоотделителя обеспечиваются с помощью специальных эжекторных устройств. Эжекторные стабилизаторы представляют собой насадки,

равномерно размещенные у наружной стенки зоны реакции на уровне взвешенного слоя ила. Эти устройства обеспечивают циркуляцию ила из илоотделителя в зону реакции. Приемные отверстия стабилизаторов направлены навстречу вращающемуся потоку в зоне илоотделителя, выходные отверстия — по ходу вращения жидкости в зоне окисления.

Оксигенки рекомендуется применять на

городских очистных станциях производительностью свыше 50 тыс. м³/сут, а также на станциях меньшей производительности при получении технического кислорода от промышленных предприятий. Для промышленных предприятий применение оксигенков обосновывается технико-экономическим сравнением с учетом характера и величины загрязнения сточных вод и источника получения кислорода.

ГЛАВА 28. ВОЗДУХОДУВНЫЕ И КИСЛОРОДНЫЕ СТАНЦИИ, ВОЗДУХОПРОВОДЫ

28.1. Воздуходувные станции

Воздуходувные станции предназначены для подачи сжатого воздуха на аэротенки, преаэраторы, смесители, стабилизаторы ила, реагентное хозяйство, вакуум-фильтры и другие объекты, потребляющие воздух на канализационных очистных сооружениях.

Комплекс сооружений воздуходувной станции обычно включает:

а) главное здание, в котором размещаются основное оборудование (воздуходувные машины), насосы для подачи технической воды, устройства по очистке воздуха, насосы для перекачки циркулирующего активного ила или для опорожнения емкостных сооружений, центральный диспетчерский пункт, электрораспределительное устройство и трансформаторная (обычно обслуживающие весь узел очистных сооружений), вспомогательные и бытовые помещения;

б) водоохлаждающие сооружения (градирня, бассейн) для оборотной воды от охлаждения оборудования.

Воздухоочистительные устройства, а также насосные станции могут располагаться вне главного здания.

Для подачи воздуха обычно низкого давления — 1,6—1,7 ата (0,16—0,17 МПа), но не более 1,85—1,9 ата (0,185—0,19 МПа),

применяют в основном центробежные, воздуходувки и нагнетатели, а для малых установок — водокольцевые насосы-воздуходувки. В отдельных случаях для подачи воздуха могут быть использованы и газодувки.

Для канализационных очистных сооружений выпускаются турбовоздуходувки и нагнетатели (табл. 28.1).

Водокольцевые насосы служат как для нагнетания (воздуходувка), так и для отсоса (вакуум-насос) воздуха.

Для подачи воздуха под давлением применяют насосы типа ВК (табл. 28.2). Насосы оборудованы воздухоборниками, из которых выводится вода, частично увлекаемая с воздухом из корпуса насоса. Предварительной очистки воздуха в этом случае не требуется.

Выбор воздуходувных машин определяется количеством воздуха, потребляемого на канализационных очистных сооружениях, и давлением нагнетания воздуха, которое устанавливается при расчете системы воздухопроводов (см. п. 28.2). Необходимая мощность электродвигателя воздуходувных машин *N*, кВт, принимается по формуле

$$N = 0,0273 Qp/\eta_v \quad (28.1)$$

где *Q* — подача воздуха, м³/ч; *p* — давление (избыточное), развиваемое воздуходувкой, ати; η_v — коэффициент полезного действия агрегата с уче-

ТАБЛИЦА 28.1. ТЕХНИЧЕСКИЕ ДАННЫЕ ТУРБОВОЗДУХОДУВОК И НАГНЕТАТЕЛЕЙ

Марка машины	Объем засасываемого воздуха, м ³ /ч	Давление нагнетания		Частота вращения, об/мин	Мощность электродвигателя, кВт	Габариты агрегата, м			Масса, кг		
		ата	МПа			длина	ширина	высота	машины	электродвигателя	наиболее тяжелой части
ТВ-42-1,4	3 600	1,4	0,14	2940	55	2,52	1,55	1,48	3470	355	1200
ТВ-50-1,6	3 600	1,6	0,16	2960	100	2,63	1,55	1,58	4445	635	1400
ТВ-80-1,4	6 000	1,42	0,142	2960	100	2,75	1,55	1,48	3860	430	1200
ТВ-80-1,6	6 000	1,63	0,163	2970	160	2,85	1,55	1,48	4440	730	1400
ТВ-80-1,8	6 000	1,77	0,177	2965	200	3,06	1,55	1,58	5545	325	1800
ТВ-175-1,6	10 000	1,63	0,163	2970	320	3,32	1,68	1,63	5190	1780	1500
ТВ-300-1,6	18 000	1,6	0,16	2970	400	3,63	1,9	1,74	6860	2080	2300
360-21-1	22 500	1,8	0,18	3000	800	6	3,2	3	8360	4620	3460
1200-25-3	47 400	1,55	0,155	3000	1000	6,5	3,8	4,0	16 000	5320	—

Примечание. Для нагнетателей (последние две строки) указаны длина и ширина фундамента агрегата, а также высота подвального помещения.

ТАБЛИЦА 28.2. ТЕХНИЧЕСКИЕ ДАННЫЕ ВОДОКОЛЬЦЕВЫХ НАСОСОВ-ВОЗДУХОДУВОК

Марка машины	Объем засасываемого воздуха		Давление нагнетания		Частота вращения, об/мин	Мощность электродвигателя, кВт	Размеры агрегата (с воздухоборником), м			Масса агрегата, кг
	м ³ /мин	м ³ /ч	ата	МПа			длина	ширина	высота	
ВК-1,5	1,5	90	0,5—1,8	0,05—0,18	1500	5,5	1250	1320	1020	375
ВК-3	3	180	0,5—1,8	0,05—0,18	1450	15	1380	1280	990	490
ВК-6	6	360	0,5—2	0,05—0,2	1450	22	1500	1190	960	695
ВК-12М	12	720	0,5—2	0,05—0,2	960	40	1840	1360	1280	1150
ВК-25	25	1500	2,1	0,21	600	75	—	—	—	2360

том потерь при передаче энергии от двигателя: принимается обычно, по данным завода, равным 0,65—0,75 для турбовоздуходувки и 0,25—0,3 для водокольцевых насосов.

Для крупных и средних воздуходувных станций (расход воздуха более 20—25 тыс. м³/ч) рекомендуется проверять параллельную работу воздуходувки и воздухопровода, для чего строят их характеристики *Q—H* и определяют «рабочую точку» подачи воздуха. Принципы графического построения характеристик аналогичны их построению для насосов (см. гл. 8).

При производительности воздуходувной станции более 5 тыс. м³ воздуха в 1 ч должно быть не менее двух рабочих агрегатов. При трех рабочих агрегатах принимается одна резервная машина, при большем числе рабочих агрегатов — две резервные машины.

При определении габаритов машинного зала проходы между выступающими частями агрегатов и расстояние от воздуходувных машин до продольной стены принимают не менее 1,5 м (со стороны электродвигателя это расстояние должно обеспечивать возможность демонтажа его ротора). Высота машинного зала, а также необходимое подъемно-транспортное оборудование (кран-балка или мостовой кран) предусматриваются в соответствии с требованиями СНиП II-32-74. Воздуходувки типа ТВ имеют систему смазки с охлаждением масла водой непосредственно в подшипниках; нагнетатели оборудуются циркуляционной масляной системой смазки подшипников как самих машин, так и их редукторов, включающей масляный насос, фильтры, бак-маслоохладитель, в который подается охлаждающая вода. Охлаждающая вода должна иметь жесткость не более 3,5 мг-экв/л, рН=6—9, температуру до 30°С. Помимо охлаждения масла вода может потребоваться и для некоторых электродвигателей, не имеющих воздушного охлаждения.

Расход воды для маслоохладителей нагнетателей марок 360-21-1 и 1200-25-3 составляет соответственно 20 и 40 м³/ч при напоре 30 м; потеря напора около 7 м. Как правило, предусматривается оборотная система охлаждающей воды с устройством градирни или охлаждающего бассейна.

В соответствии с техническими условиями, для нагнетателей требуется предварительная очистка воздуха от механических

ТАБЛИЦА 28.3. ХАРАКТЕРИСТИКА ТИПОВЫХ ПРОЕКТОВ ВОЗДУХОДУВНЫХ СТАНЦИЙ

Производительность станций по воздуху, тыс. м ³ /ч	Марка воздуходувных машин	Число установленных агрегатов	Размеры здания в плане, м	Строительный объем здания, м ³
5—10	ТВ-50-1,6	3	30×12	2 850
15	ТВ-80-1,6	3	30×12	2 850
25	ТВ-80-1,6	4	30×18	6 420
40	ТВ-175-1,6	6	30×18	6 420
60	ТВ-175-1,6	8	42×18	8 260
90	ТВ-300-1,6	8	42×18	8 260
180	750-23-6	6	60×18	19 200

части, содержание которых не должно превышать 10 мг/м³. Для этого применяют металлические масляные фильтры типа КдМ пропускной способностью 10, 20 и 40 тыс. м³ воздуха в 1 ч при площади их поверхности соответственно 1, 2 и 4 м².

Перед воздуходувками марки ТВ устанавливают рулонные матерчатые фильтры для предотвращения кольматации керамических аэраторов (фильтросов) в аэротенках. При применении аэраторов из дырчатых труб очистка воздуха для воздуховок типа ТВ не требуется. Допустимое сопротивление воздуха в фильтрах 10—20 мм вод. ст. (100—200 Па) (большее значение относится к металлическим фильтрам).

Воздухоприемники для забора атмосферного воздуха располагают на высоте 4 м от поверхности земли. Они представляют собой раструб с предохранительной сеткой или с жалюзи на входе. Устраивается также приемная пылеулавливающая камера с жалюзи или фильтр-камера (при установке в ней фильтра). Можно устраивать общую фильтр-камеру для нескольких воздуховок, при этом должно быть не менее двух отделений камеры.

Разработан ряд типовых проектов воздуходувных станций с турбовоздуходувками в зданиях, блокируемых с насосными циркулирующего активного ила и с нагнетателями без блокировки (табл. 28.3).

Здания воздуходувных станций должны быть огнестойкими. В машинном зале предусматривают не менее двух выходов с разных сторон, один из которых может

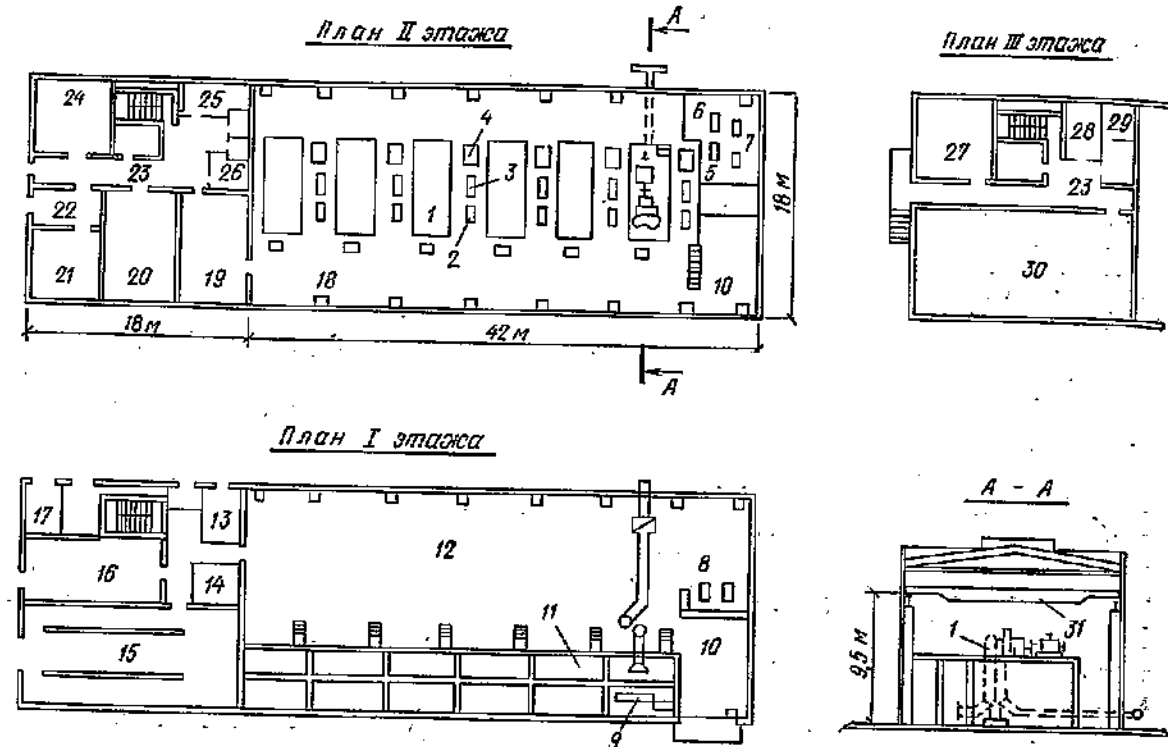


Рис. 28.1. Воздуходувная станция

1 — нагнетатель; 2 — маслохладитель; 3 — пусковой маслонасос; 4 — маслобак нагнетателя; 5 и 6 — баки чистого и грязного масла; 7 — маслонасосы; 8 — насосы технической воды; 9 — фильтр; 10 — монтажная площадка; 11 — воздухозаборные камеры; 12, 18 — машинный зал; 13 — тепловой пункт; 14 — кладовая; 15 — распределительное устройство; 16 — щитовая; 17 — камеры трансформаторов; 19 — комната оператора; 20 — слесарная мастерская; 21 — электромастерская; 22 — комната электрорядов; 23 — коридор; 24 — мастерская КИП; 25 — женские бытовые помещения; 26 — мужские бытовые помещения; 27 — комната ИТР; 28 — кабинет начальника цеха; 29 — вентиляционная камера; 30 — диспетчерский пункт; 31 — мостовой кран

быть использован для монтажа оборудования. Двери (ворота) должны открываться наружу. На небольших станциях монтаж оборудования можно производить через оконный проем. Другой выход предназначен для прохода обслуживающего персонала в служебно-бытовые помещения, не выходя на улицу.

В бытовых помещениях станции предусматривается приточно-вытяжная вентиляция, в производственных помещениях — вентиляция естественная (удаление теплоизбытков из машинного зала допускается также за счет частичного подсоса воздуха нагнетателем).

Электроснабжение воздуходувных станций должно быть бесперебойным (два источника питания). Напряжение питающего тока, как правило, 6 или 10 кВ.

В машинном зале станции можно размещать распределительные и пусковые устройства высокого напряжения, соблюдая правила техники безопасности.

Компоновка крупной воздуходувной станции с нагнетателями приведена на рис. 28.1.

28.2. Воздухопроводы

28.2.1. Общие сведения

Воздухопроводы на канализационных очистных сооружениях служат для подачи

воздуха от воздуходувной станции или от системы воздуроснабжения предприятия на биоокислители (азротенки, аэрофильтры), смесители, барботеры, газоотдувные установки и др.

Для воздухопроводов используют обычно тонкостенные электросварные стальные трубы с толщиной стенки 3 мм при диаметре воздуховода до 1000 мм и толщиной 4 мм — при большем диаметре. Соединяют трубы на сварке, за исключением мест установки арматуры, где используют фланцевые соединения, для которых применяют прокладки из паронита, асбеста и других стойких к теплу и влаге материалов.

Воздухопроводы на площадке очистных сооружений прокладывают на опорах высотой 0,4—0,6 м над поверхностью земли, а также непосредственно по верху сооружений.

Для компенсации тепловых удлинений воздуховодов используют углы поворотов, а на прямых участках применяют линейные компенсаторы. При определении размеров тепловых удлинений труб на участках между неподвижными опорами, расчете компенсаторов, расстановке и конструировании подвижных и неподвижных опор и соответствующих расчетах прочности следует руководствоваться справочником «Тепловые сети» (Теплоэлектропроект).

В качестве запорной арматуры рекомендуются чугунные задвижки с электрическим

или ручным приводом. Трубы и арматуру снаружи изолируют антикоррозийным покрытием (грунтовкой и окраской).

Расчетные диаметры воздухопроводов и потери напора в них определяют с учетом сжатия воздуха и соответствующего повышения его температуры. Изменение температуры воздуха за счет теплообмена воздухопровода с окружающей средой незначительно и им пренебрегают.

Скорость движения воздуха на магистральных участках воздухопровода принимают 10—25 м/с (большие значения относятся к воздухопроводам больших диаметров), на отдельных ответвлениях и на участках, подающих воздух к аэраторам, — 4—10 м/с. Для выравнивания давления воздуха, поступающего на отдельные секции аэрируемых сооружений, в некоторых ответвлениях воздухопроводной системы устанавливают диафрагмы из стали толщиной 6 мм для труб диаметром 500 мм, толщиной 9 мм — для труб диаметром до 1000 мм и толщиной 12 мм — для труб больших диаметров.

Для расчета воздухопроводов предварительно выявляют расходы воздуха по сооружениям — потребителям (при нормальном давлении 760 мм рт. ст., температуре 20°С и плотности воздуха 1,2 кг/м³), составляют схему сети воздухопроводов, увязанную с другими коммуникациями на площадке, устанавливают длины расчетных участков воздухопровода и расходы воздуха, транспортируемого по этим участкам. Выбирают расчетную ветвь воздухопровода, имеющую наибольшее протяжение от воздуходувной станции и, как правило, характеризующую наименьшим располагаемым напором.

28.2.2. Расчет диаметров воздухопроводов и потерь напора в них

Расход сжатого воздуха, транспортируемого по трубопроводу, $Q_{сж}$, м³/с, равен

$$Q_{сж} = 0,785 d^2 v, \quad (28.2)$$

где d — диаметр трубопровода, м; v — скорость движения воздуха, м/с.

Масса воздуха, проходящего по трубопроводу в единицу времени, независимо от его сжатия является постоянной, что выражается зависимостью

$$Q_H \gamma_H = Q_{сж} \gamma_{сж},$$

откуда

$$Q_{сж} = Q_H \gamma_H / \gamma_{сж}, \quad (28.3)$$

где Q_H — расход воздуха при нормальном давлении, м³/с; $\gamma_H = 1,2$ кг/м³ — плотность воздуха при нормальном давлении; $\gamma_{сж}$ — плотность сжатого воздуха, кг/м³;

$$\gamma_{сж} = \frac{p}{R(t_{сж} + 273)}, \quad (28.4)$$

[p — абсолютное давление в воздухопроводе, кгс/м² (среднее на расчетном участке); $R = 29,27$ —

ТАБЛИЦА 28.4. ЗАВИСИМОСТЬ $Q_{сж}/Q_H$ ОТ АБСОЛЮТНОГО ДАВЛЕНИЯ ВОЗДУХА p

Абсолютное давление воздуха p		Отношение расходов воздуха $Q_{сж}/Q_H$	Абсолютное давление воздуха p		Отношение расходов воздуха $Q_{сж}/Q_H$
МПа	кгс/м²		МПа	кгс/м²	
0,1	10 333	1,0	0,16	16 533	0,714
0,11	11 366	0,935	0,17	17 567	0,685
0,12	12 400	0,877	0,18	18 600	0,657
0,13	13 432	0,829	0,19	19 633	0,633
0,14	14 465	0,787	0,2	20 666	0,609
0,15	15 500	0,748	0,3	31 000	0,466

газовая постоянная сухого воздуха, кг·м/(кг·°С); $t_{сж}$ — температура сжатого воздуха, °С.

Приведенные зависимости позволяют получить расчетную формулу для определения диаметров участков воздухопровода:

$$d = 6,7 \sqrt{\frac{Q_H(t_{сж} + 273)}{p v}}, \quad (28.5)$$

где

$$t_{сж} = (t_H + 273) \frac{p Q_{сж}}{p_H Q_H} - 273, \quad (28.6)$$

$p_H = 10333$ кгс/м² (0,1 МПа) — нормальное давление наружного воздуха.

Для упрощения расчета температуры сжатого воздуха можно воспользоваться табл. 28.4.

Расчетное давление воздуха, необходимое при подаче его в воздухопроводную систему, определяют по выражению

$$H_{общ} = h_{в.с} + h_{тр} + h_{аэр} + h_{ст} + h_{изб}, \quad (28.7)$$

где $h_{в.с}$ — потери напора (давления) на трение и местные сопротивления в трубопроводах воздуходувной станции (ориентировочно не превышают 300—500 кгс/м², или 3—5 кПа); $h_{тр}$ — потери напора на трение и местные сопротивления по напору на трение и местные сопротивления по длине протяженной ветви воздухопровода (обычно соответствуют наибольшим потерям напора); $h_{аэр}$ — потери напора в аэраторах: мелкопузырчатых (фильтросы) — до 0,7 м вод. ст. (723 кгс/м², или 7,23 кПа), среднепузырчатых (перфорированные трубы) при глубине погружения аэраторов в воду более 3 м—0,15 м вод. ст. (155 кгс/м², или 1,55 кПа), в системах низконапорной аэрации 0,015—0,05 м вод. ст. (15—52 кгс/м², или 0,15—0,52 кПа); $h_{ст}$ — давление столба воды, которое необходимо преодолеть воздуху при выходе из аэратора; $h_{изб}$ — избыточное (резервное) давление, принимаемое равным 50 кгс/м² (500 Па).

$$h_{тр} = \sum \left[\frac{\lambda (l + l_{экв}) \gamma_{сж} v^2}{2gd} \right] \quad (28.8)$$

[l — длина соответствующего участка рассчитываемой ветви воздухопровода, м; $l_{экв}$ — дополнительная длина, м, участка воздухопровода, эквивалентная местным сопротивлениям на нем (табл. 28.5); $g = 9,81$ м/с² — ускорение свободного падения].

Продолжение табл. 28.5

Местное сопротивление	Обозначение	Длина, м, эквивалентная местным сопротивлениям, при установленном диаметре воздухопровода, мм																		
		50	80	100	125	150	200	250	300	350	400	450	500	600	700	800	900	1000	1200	
Компенсатор П-образный с крутозагнутой дамн.		8,1	12,9	14,9	19,4	21,2	30,4	40	46,2	55	64,2									
		0,16 0,26 0,35	0,33 0,5 0,67	0,42 1,27 2,12	0,56 1,7 2,82	0,69 2,07 3,45	1,05 3,15 5,25	1,4 4,2 7,2	1,74 5,2 8,7	2,09 6,3 10,5	2,49 7,46 12,5	2,9 8,8 14,3	3,3 10,1 16,8	3,8 11,5 19,4	4,1 12,2 19,4	4,8 14,3 21,9	5,6 16,8 27,4	6,5 19,4 32,3	7,3 21,9 36,5	9,2 27,4 45,6
Переход сварной:																				
Компенсаторы линзовые без стана:																				
однолинзовые																				
двухлинзовые																				
трехлинзовые																				

ТАБЛИЦА 28.6. КИНЕМАТИЧЕСКАЯ ВЯЗКОСТЬ ВОЗДУХА ν

Давление воздуха		Значения $\nu \cdot 10^6$, м ² /с, при температуре воздуха, °С								
ата	кПа	10	20	30	40	50	60	70	80	90
1,45	145	10,2	10,8	11,54	12,2	12,87	13,7	14,3	15	15,9
1,5	150	9,77	10,45	11,2	11,85	12,46	13,26	13,7	14,5	15,3
1,55	155	9,45	10,1	10,8	11,5	12,06	12,8	13,3	14	14,8
1,6	160	9,2	9,77	10,45	11,1	11,7	12,45	12,9	13,6	14,4
1,65	165	8,9	9,47	10,17	10,8	11,3	12	12,5	13,1	14
1,7	170	8,75	9,2	9,83	10,43	11	11,66	12,1	12,8	13,5
1,75	175	8,4	8,95	9,58	10,18	10,7	11,31	11,8	12,4	13,1

Коэффициент трения воздуха λ может быть вычислен по формуле

$$\lambda = \frac{1,42}{\lg \frac{1,274 Q_{сж}}{K \nu}} \quad (28.9)$$

где K — шероховатость стенок стальных труб, равная 0,0001 м; ν — кинематическая вязкость воздуха, м²/с (табл. 28.6).

В соответствии с проектируемым диаметром воздухопровода приблизительно коэффициент трения воздуха λ можно принять равным:

Диаметр воздухопровода, мм 100 150 200
Коэффициент λ 0,0235 0,0198 0,018

Продолжение

Диаметр воздухопровода, мм 250 300 350
Коэффициент λ 0,0169 0,0162 0,0156

Продолжение

Диаметр воздухопровода, мм 400 500 600
Коэффициент λ 0,0153 0,0147 0,0143

Продолжение

Диаметр воздухопровода, мм 700 800 900
Коэффициент λ 0,0141 0,0139 0,0138

Продолжение

Диаметр воздухопровода, мм 1000 1200
Коэффициент λ 0,0137 0,0136

На ответвлениях сети, где располагаемый напор даже при уменьшении диаметров труб не может быть израсходован, устанавливают диафрагмы, размеры отверстий $d_{дф}$, м, которых определяют по формуле

$$d_{дф} = \frac{h_{изб} 2gd}{\zeta_{дф} \gamma_{сж} v^2} \quad (28.10)$$

где $h_{изб}$ — избыточный напор на ответвлении воздухопровода, кгс/м²; $\zeta_{дф}$ — коэффициент местного сопротивления диафрагмы, принимаемый в зависимости от отношения размера отверстия диафрагмы к диаметру воздухопровода:

$d_{дф}/d$ 0,8 0,73 0,66 0,63 0,57
 $\zeta_{дф}$ 1,5 2,2 6 10,3 14,7

Продолжение

$d_{дф}/d$ 0,5 0,45 0,4 0,33
 $\zeta_{дф}$ 29,7 58,8 87 196

28.2.3. Пример расчета ветви воздухопровода

На расчетной схеме воздухопровода (рис. 28.2) указаны расходы воздуха, длины участков и конечное давление воздуха, требуемое потребителями в точках 4, 5 и 6.

Исходные данные: давление на выходе из воздуходувной станции $p = 1,6$ ата (16 533 кгс/м², или 165 кПа); расчетная температура наружного воздуха летом $t_n = -22^\circ\text{C}$ (средняя в наиболее жаркий месяц в 13 ч); диктующая ветвь воздухопровода по точкам 1—2—3—4 общей длиной 150+80+200=430 м; местные сопротивления: на участке 1—2 — колено гладкое крутозагнутое и тройник при расходящемся потоке; на участке 2—3 — тройник ответвленный; на участке 3—4 — задвижка и компенсатор двухлинзовый; расчетная скорость движения воздуха в трубопроводе: на участке 1—2—25 м/с; на участках 2—3 и 3—4—20 м/с.

Определяем:

1. Располагаемый напор

$$16\ 533 - 15\ 500 = 1033 \text{ кгс/м}^2 \text{ (10,3 кПа),}$$

$$\text{или } \frac{1033}{430} = 2,4 \text{ кгс/м}^2 \text{ (24 Па) на}$$

1 м длины воздухопровода.

При этих условиях среднее давление воздуха в воздухопроводе составит на участке 1—2

$$p = 16\ 533 - 2,4 \frac{150}{2} =$$

$$= 16\ 353 \text{ кгс/м}^2 \text{ (0,163 МПа);}$$

соответственно на участке 2—3 $p = 16\ 077$ кгс/м² (0,16 МПа); на участке 3—4 $p = 15\ 740$ кгс/м² (0,157 МПа).

2. Расход сжатого воздуха на участке 1—2, в соответствии с табл. 28.4 при $p = 16\ 353$ кгс/м² и $Q_{сж}/Q_n = 0,72$, составит:

$$Q_{сж} = 6,95 \cdot 0,72 = 5 \text{ м}^3/\text{с};$$

на участке 2—3 $Q_{сж} = 3,04$ м³/с; на участке 3—4 $Q_{сж} = 2,56$ м³/с.

3. Температура сжатого воздуха на участке 1—2 по формуле (28.6) будет равна

$$t_{сж} = (22 + 273) \frac{16\ 353 \cdot 5}{10\ 333 \cdot 6,95} - 273 = 60^\circ\text{C};$$

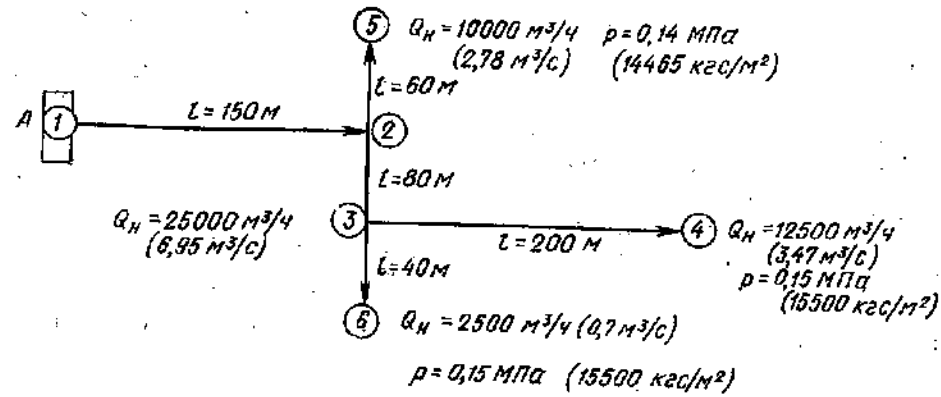


Рис. 28.2. Расчетная схема воздухопровода; А — воздуходувная станция

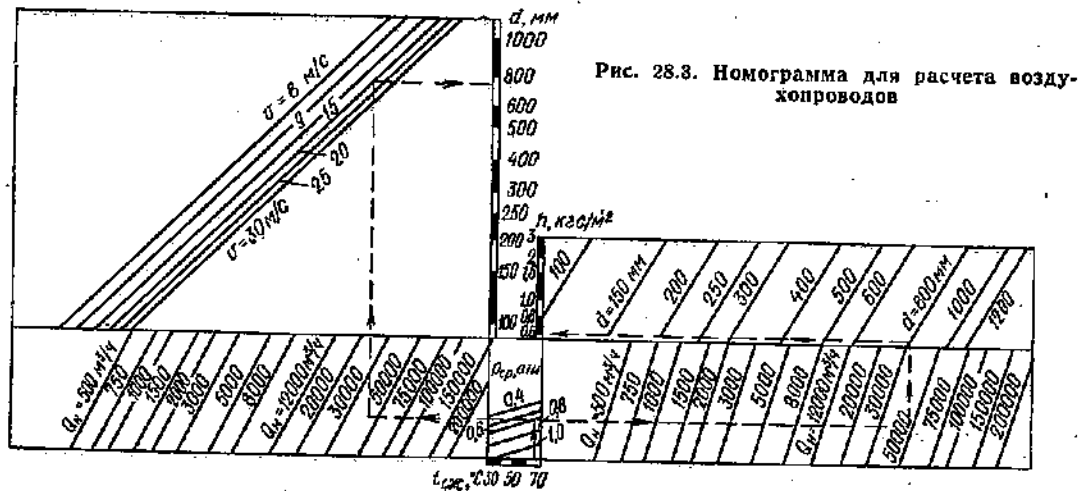


Рис. 28.3. Номограмма для расчета воздухопроводов

на участке 2—3 $t_{ож} = 59^\circ\text{C}$; на участке 3—4 $t_{ож} = 58^\circ\text{C}$.

4. Диаметр труб воздухопровода на участке 1—2 по формуле (28.5) равен

$$d = 6,7 \sqrt{\frac{6,95(60 + 273)}{16353 \cdot 25}} = 0,5;$$

на участке 2—3 $d = 0,4$ м; на участке 3—4 $d = 0,35$ м.

5. Длина, эквивалентная принятым местным сопротивлениям на участке 1—2 воздухопровода, принимается по табл. 28.5:

$$\text{при } d = 500 \text{ мм } l_{экив} = 16,4 + 65,4 = 81,8 \text{ м};$$

на участке 2—3: $l_{экив} = 49,8$ м; на участке 3—4 $l_{экив} = 43,3$ м.

6. Плотность сжатого воздуха на участке 1—2 по формуле (28.4) будет равна

$$\rho_{ож} = \frac{16353}{29,27(60 + 273)} = 1,65 \text{ кг/м}^3.$$

Такое же значение $\rho_{ож}$ будет практически и на других участках.

7. Коэффициент трения воздуха (см. стр. 265) приближенно равен: для участка 1—2 $\lambda = 0,0147$; для участка 2—3 $\lambda = 0,0153$; для участка 3—4 $\lambda = 0,0156$.

8. Потери напора на участке 1—2 по формуле (28.8)

$$h_{тр} = \frac{0,0147(150 + 81,8)1,65 \cdot 25^2}{2 \cdot 9,81 \cdot 0,5} = 360 \text{ кгс/м}^2 \text{ (3,6 кПа)}.$$

На участке 2—3 $h_{тр} = 178$ кгс/м² (1,78 кПа); на участке 3—4 $h_{тр} = 363$ кгс/м² (3,63 кПа)

Суммарная потеря напора составит: $360 + 178 + 363 = 901$ кгс/м² (9 кПа), что близко к располагаемому напору.

Диаметр труб и потери напора (давления) в воздухопроводе можно также определить по номограмме (рис. 28.3).

Пример пользования номограммой*. При температуре сжатого воздуха $t_{ск} = 67,5^\circ\text{C}$; давлении сжатого воздуха $p_{ар} = 0,65$ ат (65 кПа); расходе воздуха $Q_n = 45$ тыс. м³/ч при $t = 20^\circ\text{C}$ и давлении 760 мм рт. ст. находим скорость движения воздуха $v = 20$ м/с, внутренний диаметр воздухопровода $d = 800$ мм и потери давления на 1 м воздухопровода $h = 0,6$ кгс/м² (6 Па).

28.3. Кислородные станции

Источником получения кислорода является атмосферный воздух, который, как

* Для составления номограммы частично использованы данные из книги И. Г. Блейхера и В. П. Лисеева «Компрессорные станции». М., Машгиз, 1959.

известно, представляет собой смесь азота (78%), кислорода (21%) и аргона, двуокиси углерода (углекислого газа) и редких газов (1%).

Разделение воздуха, представляющее сложную техническую задачу, достигается сжатием и охлаждением его до жидкого состояния с последующим испарением жидкого азота, который кипит при $t = -195,8^\circ\text{C}$ (жидкий кислород кипит при $t = -182,97^\circ\text{C}$). По мере улетучивания азота жидкость будет обогащаться кислородом. Процесс испарения и конденсации

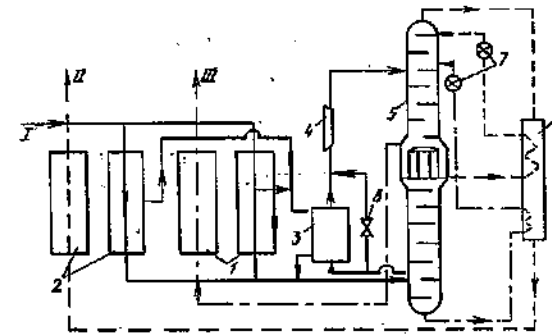


Рис. 28.4. Принципиальная схема установки низкого давления для получения газообразного кислорода

I — подача воздуха; II — выход азота; III — выход кислорода; IV — кислородные регенераторы; V — азотные регенераторы; VI — вымораживатель CO₂; VII — турбодетандер; VIII — ректификационная колонна; IX — переохладитель кубовой жидкости и азотной флегмы; X — дроссельные вентили; XI — задвижка

жидкости и ее паров при охлаждении воздуха повторяется многократно. Указанный способ глубокого охлаждения воздуха для получения кислорода экономичен и получил широкое распространение.

В практике биологической очистки сточных вод газообразный технический кислород получают непосредственно на месте потребления. При расходе кислорода до 150 м³/ч целесообразно газообразный кислород доставлять под давлением 15—20 МПа (150—200 атм) в реципиентах — специальных сосудах объемом 375, 750 и 1500 м³ газа (при нормальном давлении), смонтированных на автоприцепах. Жидкий кислород транспортируется в криогенных емкостях обычно при нормальном давлении. Газификация доставленного кислорода на месте потребления производится насосным или безнасосным стационарным газификатором.

Технологический процесс разделения воздуха включает следующие стадии:

- 1) очистку воздуха от пыли и механических примесей на фильтрах (см. п. 28.1);
- 2) сжатие воздуха в компрессорах;
- 3) очистку сжатого воздуха от двуокиси углерода щелочным раствором в скруббере или методом вымораживания CO₂;
- 4) осушку воздуха и очистку его от углеводородов с применением адсорбентов (силикагель, цеолиты);

5) сжижение путем охлаждения и ректификацию (испарение и конденсация) воздуха для разделения его на кислород и азот;

6) накопление газообразного кислорода в газгольдерах.

Для производства газообразного технического кислорода наиболее экономичными являются установки, в которых воздух охлаждается при низком давлении до 0,5—0,6 МПа (5—6 атм). Выпускаются установки производительностью 1300—1400; 3500—6000; 7000—15 000; 35 000 м³/ч кислорода и более.

После установок низкого давления частично охлажденный воздух под давлением 0,5—0,6 МПа (5—6 атм) поступает в кислородные I и азотные II регенераторы блока разделения, где дополнительно охлаждается отходящими кислородом и азотом (рис. 28.4). Основное количество воздуха (80%) затем поступает в нижнюю часть ректификационной колонны 5, а 20% отводится в турбодетандер 4 для получения холода, компенсирующего потери, в котором воздух расширяется до избыточного давления 0,05 МПа (0,5 атм), охлаждается и подается в верхнюю часть колонны 5. Газообразные кислород и азот из колонны 5 отводятся в регенераторы, кислород поступает в газгольдеры и далее потребителям, а азот выбрасывается в атмосферу.

Кислородная станция включает несколько отделений:

- a) машинное отделение с воздушными компрессорами;
- б) аппаратное отделение с воздухоразделительной аппаратурой;
- в) аммиачное отделение с аммиачно-холодильными установками (размещается обычно в отдельном помещении);
- г) щелочное отделение с установками для очистки воздуха от двуокиси углерода, аппаратурой для приготовления раствора щелочи и щелочными насосами;
- д) отделение газгольдеров, расположенных вне здания кислородной станции;
- е) насосное отделение с градирней или брызгальным бассейном для охлаждения оборотной воды, подаваемой в холодильники компрессоров.

Предусматриваются также помещения для ремонтно-механической мастерской, цехового склада, лаборатории, а также бытовые помещения.

При проектировании и строительстве кислородных станций следует руководствоваться «Указаниями по проектированию производства кислорода и других продуктов разделения воздуха, У866-00-4», разработанными Гипрокислородом (1970 г.).

Кислородные цехи допускается размещать в общем здании с другими производствами (за исключением производств с применением открытого пламени). Не допускается устройство каких-либо производств над или под помещениями кислородной станции.

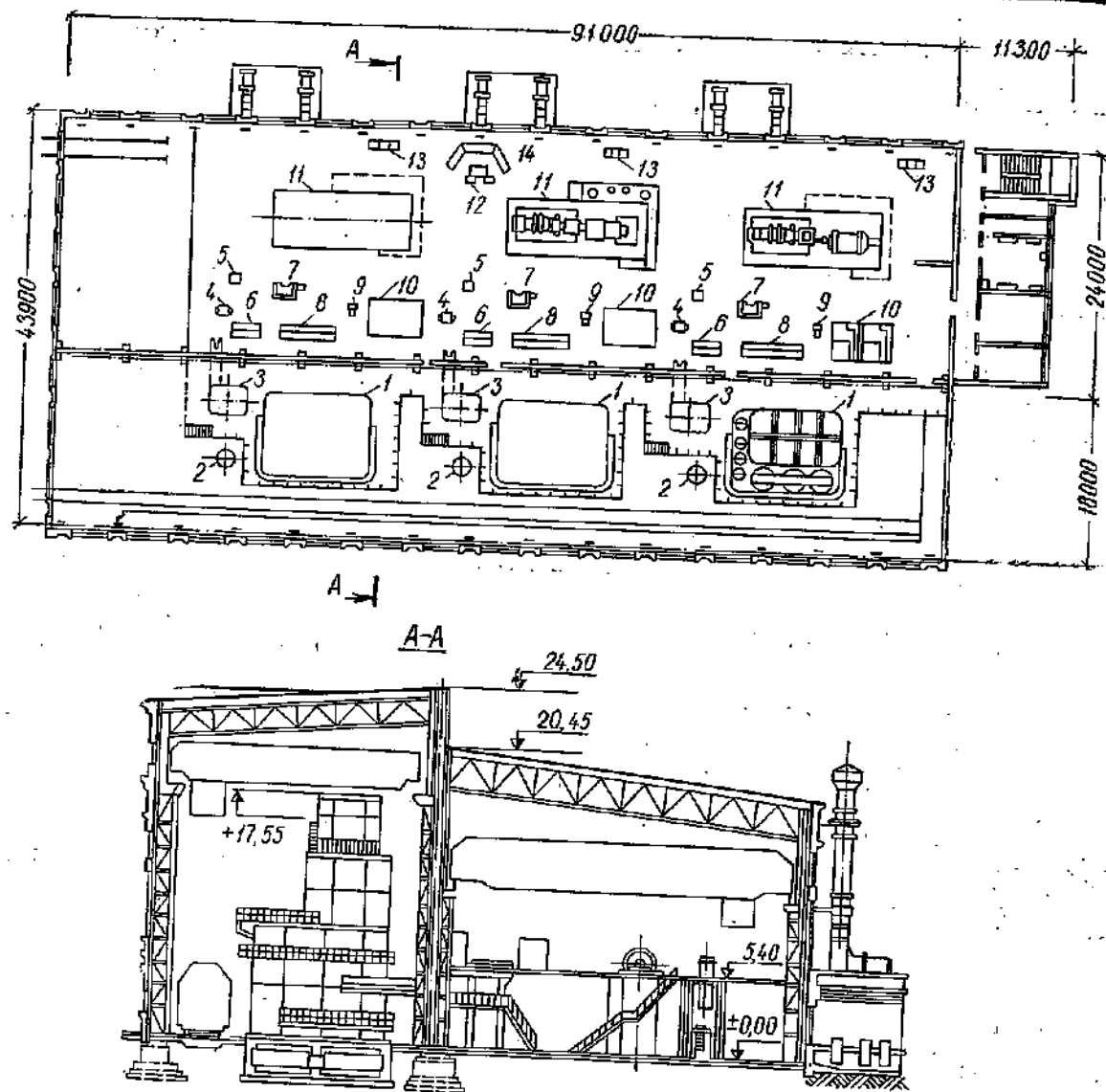


Рис. 28.5. Кислородный пех с тремя воздухоразделительными установками низкого давления
 1 — блоки разделения воздуха БР-1; 2 — подогреватели воздуха; 3 — криптоновые блоки; 4 — механизмы переключения клапанов регенераторов; 5 — влагоотделители-фильтры; 6 — щиты приборов криптонового блока; 7 — пульты дистанционного управления блоком разделения; 8 — щиты приборов блока разделения; 9 — щиты управления турбодетандерами; 10 — турбодетандеры; 11 — турбокомпрессоры воздушные; 12 — пульты управления турбокомпрессорами; 13 — станции управления и защиты синхронного электродвигателя турбокомпрессора; 14 — щит контрольно-измерительных приборов турбокомпрессора

Забор воздуха для кислородных станций производится из незагрязненной зоны в одной или нескольких точках в зависимости от направления господствующих ветров.

Здания кислородных станций должны соответствовать требованиям II и III степени огнестойкости.

На рис. 28.5 приведен пример компоновки кислородного цеха общей производительностью 25 тыс. м³ кислорода в 1 ч на две рабочие и одну резервную установки (попутно получается небольшое количество криптонового концентрата).

Вых и производственных сточных вод, близких по составу и концентрации загрязнений к бытовым водам. Поля фильтрации необходимо устраи-

ГЛАВА 29. СООРУЖЕНИЯ БИОЛОГИЧЕСКОЙ ОЧИСТКИ СТОЧНЫХ ВОД В ЕСТЕСТВЕННЫХ УСЛОВИЯХ. СООРУЖЕНИЯ АНАЭРОБНОГО СБРАЖИВАНИЯ

29.1. Поля фильтрации

Поля фильтрации (ПФ) предназначены для полной биологической очистки быто-

ТАБЛИЦА 29.1. НАГРУЗКИ СТОЧНЫХ ВОД НА ПОЛЯ ФИЛЬТРАЦИИ

Грунты	Среднегодовая температура воздуха, °С	Нагрузка сточных вод на поля фильтрации, м ³ /(га·сут), при залегании грунтовых вод на глубине, м		
		1,5	2	3
Легкие суглинки	0—3,5	—	55	60
	3,5—6	—	70	75
	6—11	—	75	85
	>11	—	85	100
Супеси	0—3,5	80	85	100
	3,5—6	90	100	120
	6—11	100	110	130
	>11	120	130	150
Пески	0—3,5	120	140	180
	3,5—6	150	175	225
	6—11	160	190	235
	>11	180	210	250

Примечание. Для районов со среднегодовым количеством атмосферных осадков 500—700 мм нагрузки сточных вод на ПФ необходимо уменьшить на 15—25%; со среднегодовым количеством атмосферных осадков более 700 мм, а также для климатического района IIIA и климатического подрайона (см. схему климатических районов СССР в СНиП «Строительная климатология и геофизика») — на 25—35%; при этом больший процент снижения нагрузки следует принимать при легких суглинистых грунтах, а меньший — при песчаных.

вать на песчаных; супесчаных и легких суглинистых грунтах на территориях, не используемых в сельском хозяйстве или с малоплодородными почвами, со спокойным и слабовыраженным рельефом, с уклонами не более 0,02. Во избежание загрязнения грунтового потока, используемого для водоснабжения, ПФ следует располагать за пределами депрессионной воронки водозаборных скважин.

Нагрузки на ПФ зависят от состава сточных вод, фильтрационных свойств почвогрунтов, гидрогеологических и климатических условий и окислительной способности почв. Сточные воды, подаваемые на ПФ для полной биологической очистки, должны подвергаться механической очистке в септиках (при расходе не более 25 м³/сут) или на решетках, песколовках, а также отстаиванию в течение не менее 0,5 ч.

Для районов со среднегодовым количеством атмосферных осадков 300—500 мм нагрузки сточных вод на поля фильтрации рекомендуется принимать по табл. 29.1.

Нагрузки, указанные в табл. 29.1, необходимо уточнять на основании данных эксплуатации полей фильтрации, находящихся в аналогичных условиях.

Для производственных сточных вод, близких по составу и концентрации загрязнений к бытовым, допускается принимать нагрузки по табл. 29.1.

Площадь полей фильтрации необходимо проверять на намораживание сточных вод за период со среднесуточной температурой воздуха ниже —10° С. При этом фильтрация сточных вод в период их намораживания определяется как произведение нагрузок (см. табл. 29.1) на коэффициент, принимаемый в зависимости от вида грунта:

Грунт	Коэффициент для расчета фильтрации сточных вод
Легкий суглинок	0,3
Супесь	0,45
Песок	0,55

На период весеннего таяния намороженных сточных вод и ремонта карт полей фильтрации, следует предусматривать резервные карты, площадь которых рекомендуется принимать в зависимости от полезной площади полей фильтрации в III и IV климатических районах не более 10%, во II климатическом районе не более 20%, в I климатическом районе не более 25%.

Для предварительного определения полной площади, отводимой под поля фильтрации, с учетом площадей, необходимых для осушительной сети, дорог, ограждающих валиков карт и посадки древесных насаждений, полезную площадь ПФ рекомендуется увеличивать на 35%.

Для проникания воздуха в деятельный слой и создания условий для аэробных окислительных процессов с полей фильтрации должен быть обеспечен своевременный отвод излишней воды, для чего устраивают дренаж. Конструкция дренажа для осушения толщи грунта на глубину не менее 1,5 м обосновывается расчетом и принимается в зависимости от фильтрационных свойств грунтов, нагрузки сточных вод на ПФ и глубины залегания грунтовых вод.

В сильнопроницаемых грунтах (песок, супесь) и при значительном залегании уровня грунтовых вод (свыше 3 м) дренаж можно не устраивать, однако необходимо проверить расчетом возможность поднятия уровня грунтовых вод выше допустимого горизонта с учетом их естественного оттока. В слабопроницаемых грунтах (суглинки), как правило, устраивают дренаж в виде осушительных канав или закрытый дренаж из керамических, асбестоцементных или полиэтиленовых труб в сочетании с осушительными канавами. Глубину укладки дрен принимают не менее 1,5 м. Расстояние между дренами, их диаметр и уклон определяют расчетом в зависимости от фильтрационных свойств грунтов и нагрузки сточных вод на ПФ, при этом рекомендуется принимать диаметр труб не менее 75 мм, а уклон — не менее 0,002.

Биологически очищенные дренажные воды рекомендуется использовать для орошения сельскохозяйственных культур

ТАБЛИЦА 29.2. УКЛОНЫ КАРТ НА ПОЛЯХ ФИЛЬТРАЦИИ

Грунт	Уклон	
	продольный	поперечный
Легкий суглинок	0,001	0,002
Супесь	0,002	0,003
Песок	0,003	0,004

(в соответствии с ВСН II-28-76) или можно сбрасывать в водоемы при условии соблюдения «Правил охраны поверхностных вод от загрязнения сточными водами» (№ 1166-74); в этом случае дренажные воды необходимо подвергать хлорированию.

Размеры карт назначают в зависимости от рельефа местности и общей рабочей площади фильтрации. Площадь одной карты следует принимать не менее 1,5 га; отношение ширины карты к длине должно быть 1:2—1:4. Уклоны карт принимают по табл. 29.2.

Размеры оградительных валиков назначают из условия их отсыпки механизмами — бульдозерами, при этом откосы валиков должны быть не менее 1:3, а ширина по верху для проезда автотранспорта — 3 м. Высоту валиков принимают в зависимости от расчетного слоя намораживания, равного не более 1 м плюс 0,1 м до верха валика.

Для подводящих и распределительных сетей, а также картвых оросителей используют неметаллические трубы, причем через 50—100 м в зависимости от уклона трассы устраивают открытые камеры.

На полях фильтрации должны быть предусмотрены здания с помещением для обогрева обслуживающего персонала (одно помещение на 75—100 га), для сушки спецодежды, с душевыми и другими бытовыми помещениями.

29.2. Земледельческие поля орошения

Земледельческие поля орошения (ЗПО) организуют на землях колхозов и совхозов (без изъятия их из сельскохозяйственного производства) для приема предварительно очищенных сточных вод с целью использования их для орошения и удобрения сельскохозяйственных угодий, а также для доочистки в естественных (почвенных) условиях.

Для ЗПО пригодны сточные воды городов, поселков и сельских населенных пунктов. Обычно на ЗПО направляют смесь хозяйственно-бытовых вод и стоков промышленных предприятий, близких по концентрации загрязнений к бытовым, не содержащих токсичных для растений ингредиентов и с общим солевым составом не выше 2 г/л. Бытовые и смешанные сточные

воды перед подачей на ЗПО должны пройти механическую и полную биологическую очистку. Производственные сточные воды при необходимости подвергают предварительной очистке на локальных очистных сооружениях с целью извлечения вредных для почвы и растений веществ.

Для ЗПО предпочтительно отводить территорию со спокойным рельефом, имеющую уклон 0,0005—0,01, с малоплодородными и неиспользуемыми в сельском хозяйстве землями, с почвогрунтами, обладающими хорошими фильтрационными свойствами, при залегании уровня грунтовых вод не выше 2 м.

При проектировании ЗПО необходимо устанавливать санитарно-защитные зоны (согласно СНиП II-32-74) и руководствоваться «Санитарными правилами устройства и эксплуатации земледельческих полей орошения» № 1370-75.

Земледельческие поля орошения могут быть:

1) с круглогодичным приемом сточных вод и круглогодичным орошением (создаваемые в основном на легких, хорошо фильтрующих грунтах);

2) с круглогодичным приемом сточных вод в регулирующие емкости (пруды-накопители) и орошением в основном в вегетационный период;

3) с приемом сточных вод и орошением только в вегетационный период.

Земледельческие поля орошения с круглогодичным приемом сточных вод и круглогодичным орошением отличаются тяжелыми условиями эксплуатации, требуют резервной территории (типа полей фильтрации) для приема стоков, когда они не могут быть использованы для орошения (посевные работы, уборка урожая), поэтому широкого распространения они не получили.

Использование сточных вод на ЗПО только в вегетационный период не обеспечивает полностью водоохранных мероприятий, так как требуется сброс части стоков в водоемы. Наиболее целесообразны ЗПО в сочетании с емкостями сточных вод сезонного регулирования, в которых накапливаются сточные воды в не вегетационный период и из которых они разбираются как для вегетационных, так и для зимних влагозарядковых поливов. При этом максимально используется годовой объем сточных вод и полностью обеспечиваются водоохранные мероприятия.

Регулирующие пруды-накопители можно располагать как на командных участках ЗПО для самотечной подачи стоков на поля, так и в пониженных частях массива, особенно при необходимости аккумуляции дренажных и ливневых вод с территории ЗПО. Пруды-накопители размещают на слабофильтрующих грунтах, так как при значительной фильтрации необходимо устраивать противофильтрационный экран.

ТАБЛИЦА 29.3. НАГРУЗКА СТОЧНЫХ ВОД НА ЗПО

Грунты	Суточные (числитель) и годовые (знаменатель) нагрузки, м ³ /га, в климатической зоне			
	аридной	недостаточного увлажнения	неустойчивого увлажнения	избыточного увлажнения
Песчаные с глубоким залеганием грунтовых вод	30 11 000	20 7000	15 5000	10 3500
Супесчаные	25 9000	16 5500	11 4000	6 3000
Легко- и средне-суглинистые	20 7000	13 4500	8 3000	5 2000
Тяжелосуглинистые	15 5000	10 3500	5 2000	—

В прудах-накопителях, являющихся контактными биологическими прудами в летне-осенний период, происходит аккумуляция кислорода в стоках за счет фотосинтеза и поверхностной аэрации. Развивающийся зоопланктон активно способствует дополнительной естественной очистке сточных вод, питаясь легко разлагающимися органическими веществами и кишечными палочками. В результате после достаточно длительного пребывания стоков в накопителе достигаются высокая степень их бактериальной очистки и полное удаление гельминтов.

Для приема ливневых и талых вод с ЗПО, а также для сброса стока из подающей сети на низких участках массива предусматривают буферные площадки по типу полей фильтрации с планировкой поверхности карт, обвалованием и устройством при необходимости дренажа. Для предварительных расчетов нормы нагрузки на буферные площадки — поля фильтрации могут быть приняты по табл. 29.3. Учитывая, что буферные площадки являются полями фильтрации периодического действия в летний период, резервные площади на период намораживания предусматривать не следует.

На ЗПО возделываются технические, зерновые и кормовые культуры, а также производится посадка древесно-кустарниковых насаждений. На полях севооборота рекомендуется посев многолетних трав на площади, равной 40—60% посевов, с целью использования их для приготовления витаминной травяной муки, сенажа, силоса, под выпас скота и для выращивания семян. Буферные площадки тоже необходимо засеивать многолетними травами.

На ЗПО задерживается выращивать ово-

щи (в том числе картофель), ягоды, фрукты и бахчевые.

Режим орошения (сроки, нормы полива) сельскохозяйственных культур устанавливается по соответствующим для данной местности рекомендациям опытно-мелиоративных станций или на основе водного баланса корнеобитаемого слоя почвы с учетом режима атмосферных осадков.

Примерные суточные и годовые нагрузки наиболее часто встречающихся смешанных бытовых и производственных сточных вод приведены в табл. 29.3 согласно ВСН II-28-76.

Для устройства магистральной и внутрихозяйственной постоянной оросительной сети, согласно санитарным условиям, используют железобетонные, асбестоцементные или полиэтиленовые трубы, определяя диаметр гидравлическим расчетом. Необходимо предусматривать возможность полного опорожнения трубопроводов, подавая сточные воды на буферные площадки или в регулирующие накопители.

В зависимости от применяемой техники и способа полива временную оросительную сеть устраивают в виде открытых временных оросителей и выводных борозд или из разборных металлических труб и гибких трубопроводов из мелкоративной капроновой ткани. Дождевание допускается только с применением низконаправленных среднеструйных и короткоструйных установок.

Если по водобалансовым расчетам нормы осушения на глубину до 1,25 м не соблюдаются, необходимо предусматривать дренаж. Дренажные воды требуются по возможности аккумуляировать в накопителях и использовать для орошения ЗПО. Для наблюдения за режимом грунтовых вод предусматривают сеть наблюдательных скважин. Во избежание затопления ЗПО поверхностными дождевыми и талыми водами с вышележащей территории устраивают нагорные канавы с отводом вод за пределы ЗПО.

Для обслуживания ЗПО устраивают дороги. Кроме того, по внешним границам ЗПО предусматривают лесозащитные насаждения шириной 10 м, между ЗПО и населенным пунктом — 30 м, а между полями севооборота — 5 м.

Для контроля за качеством сточных вод и мелиоративным состоянием массива ЗПО необходимо предусматривать служебное здание с лабораторией, душепропускником, с помещением для сушки спецодежды, бытовыми и другими помещениями.

29.3. Анаэробные сбраживатели сточных вод

Метод анаэробного сбраживания сточных вод в метантенках рекомендуется для очистки высококонцентрированных сточных вод с БПК_{полн} = 6000—20 000 мг/л и содержанием минеральных солей не более

30 000 мг/л в качестве первой ступени биологической очистки. При большем загрязнении сточные воды необходимо разбавлять очищенными сточными водами. Для второй ступени очистки сточных вод после анаэробного сбраживания следует применять биологическую очистку в аэротенках в две ступени.

Анаэробный распад органических веществ в основном протекает в три стадии:

1) переход высокомолекулярных органических веществ под воздействием экстрацеллюлярных ферментов в субстрат, потребляемый микроорганизмами;

2) кислое сбраживание органических веществ с образованием низкомолекулярных кислот, двуокиси углерода, аммиака, сероводорода и воды;

3) метановое брожение органических веществ с образованием аммиака, метана, свободного азота, сероводорода и воды.

Такое разделение обусловлено тем, что у анаэробных микроорганизмов происходит четкое деление на гетеротрофные кислотообразующие бактерии, которые внеклеточными ферментами осуществляют гидролиз сложных веществ (белков, жиров, углеводов) до мономеров и утилизируют последние с образованием низкомолекулярных кислот, двуокиси углерода, аммиака, сероводорода и воды.

Вторая группа микроорганизмов — метанообразующие бактерии не способны развиваться за счет богатых энергией органических соединений, они используют низкомолекулярные спирты, жирные кислоты, двуокись углерода, т.е. продукты обмена кислотообразующих бактерий.

В условиях установившегося режима сбраживания имеется равновесное состояние между фазами кислого и щелочного брожения.

В метантенках осуществляется лишь неполная очистка, поскольку в анаэробных условиях продуктами окисления органических веществ являются восстановленные соединения (метан, органические кислоты и др.). Как и в аэротенках, часть органических веществ в метантенке окисляется, другая часть расходуется на прирост биомассы активного ила. В результате незначительной энергетической ценности метаболитов продуктов при анаэробных процессах прирост биомассы по отношению к количеству потребленного субстрата существенно меньше, чем при аэробных.

Технологические параметры метантенков можно рассчитывать по идентичным зависимостям, используемым для расчета аэротенков (см. п. 27.1). При этом принимают: скорость окисления 5—6,5 мг БПК_{полн} на 1 г ила в 1 ч; доза ила 20 г/л, зольность ила 0,3. Коэффициент, учитывающий влияние концентрации активного ила на снижение удельной скорости окисления, принимается равным:

$C_{н}$	5	10	15	20	25
$K_{н}$	1	0,68	0,48	0,37	0,31

Прирост ила принимается равным 0,05—0,1 г/г снятой БПК_{полн}.

Для увеличения производительности метантенков процесс сбраживания целесообразно вести в две ступени.

В метантенке первой ступени создаются высокие концентрации анаэробного активного ила за счет возврата из метантенка второй ступени. При этом содержание метантенка первой ступени тщательно перемешивается механическим или гидравлическим путем.

Вторая ступень проектируется без перемешивающих устройств. Во второй ступени происходят одновременно окончательный распад, доокисление органических веществ, а также частичное отстаивание и уплотнение анаэробного активного ила, который возвращается на первую ступень. Циркулирующий активный ил составляет 30% расхода сточных вод. При двухступенчатом сбраживании достигается более низкая влажность возвратного анаэробного ила, улучшается работа вторичных отстаивателей.

Соотношение объемов метантенков первой и второй ступеней следует предусматривать от 1:1 до 3:1, оптимальное соотношение выбирается по конструктивным соображениям.

Для нормального протекания процесса сбраживания в исходной сточной воде должно содержаться биогенных элементов 2,5 мг азота и 0,5 мг фосфора на каждые 100 мг снятой БПК и поддерживаться pH в метантенке 6,8—7,8.

Обработка сточных вод в метантенках осуществляется при мезофильном режиме сбраживания (температура 35—37°С).

Конструктивно метантенки, проектируемые для очистки сточных вод, аналогичны метантенкам, применяемым для сбраживания осадков. При проектировании необходимо предусмотреть: подачу сточных вод и возвратного ила в первую ступень в верхнюю часть метантенка, во вторую ступень — в нижнюю часть; отвод сточных вод из первой ступени метантенков снизу, из второй ступени — сверху; уровень сточных вод в метантенках ниже низа горловины на 0,5 м; механическое или гидравлическое перемешивание в метантенках первой ступени для создания вертикальной скорости 6 м/ч; после метантенков второй ступени — дегазацию сброженных сточных вод и отстаивание сточных вод в течение 2 ч.

Выделяющийся в процессе сбраживания газ содержит до 70% метана, 20% двуокиси углерода, 8% азота, 2% водорода. Газ отводят через газосборник на специальную свечу или собирают в мокрые газгольдеры.

СООРУЖЕНИЯ ДООЧИСТКИ СТОЧНЫХ ВОД

ГЛАВА 30. ФИЛЬТРЫ С ЗЕРНИСТОЙ ЗАГРУЗКОЙ

30.1. Общие сведения

При доочистке сточных вод фильтрация используется как самостоятельно, так и совместно с другими методами. Наибольшее распространение получили фильтры с зернистой загрузкой, которые применяют для доочистки производственных сточных вод после механической, химической или физико-химической очистки, а также городских хозяйственно-бытовых сточных вод или их смеси с производственными после биологической очистки.

В результате доочистки сточных вод в загрузке фильтров задерживаются мелкодисперсные взвешенные частицы и активный ил, выносимые из отстаивателей или осветлителей, а также некоторые специфические компоненты (нефтепродукты, фосфор и др.), характерные для стоков отдельных промышленных предприятий.

Направляемая для доочистки на фильтровальные сооружения вода должна удовлетворять требованиям п. 7.1. СНиП II-32-74. В этом случае при безреагентной обработке городских сточных вод фильтры позволяют снизить содержание взвешенных веществ на 70—90%, БПК — на 50—70%, ХПК — на 30—40%. Эффективность работы фильтров при доочистке производственных сточных вод, в частности стоков целлюлозно-бумажных комбинатов, составляет 80—90% по взвешенным веществам и 20—40% по БПК_{полн}; сточных вод химических комбинатов — 84—98% по взвешенным веществам и 70—86% по БПК_{полн}; сточных вод нефтеперерабатывающих заводов — 80—90% по взвешенным веществам, 75—85% по БПК_{полн} и 40% по эфирорастворимым веществам.

Исследованиями НИИ КВИОВ АКХ им. К. Д. Памфилова установлено, что введение коагулянтов (сернистый алюминий) перед фильтровальными сооружениями позволяет достичь повышенное качество воды за счет дополнительного снижения содержания органических, взвешенных веществ и общего фосфора.

Станции доочистки сточных вод с фильтрами обычно включают следующие сооружения (рис. 30.1): приемные резервуары, насосную станцию для подачи воды на барабанные сетки, фильтровальные сооружения, резервуар для контакта воды с хлором, быстроток-аэроток для насыщения воды кислородом и удаления избыточного хлора, резервуар для сбора промывных вод, насосную станцию для их перекачки в голову сооружений, резервуар для промывки барабанных сеток и фильтров с насосной станцией для подачи воды на промывку. Для промывки фильтров

можно использовать воду после барабанных сеток или после фильтров.

В отдельных случаях при необходимости реагентной обработки воды предусматривается еще реагентное хозяйство.

Состав сооружений доочистки сточных вод предопределяется условиями спуска их в водоем или использования в производстве.

Объем резервуаров воды для промывки и сборных резервуаров грязных промывных вод (от фильтров и барабанных сеток) рассчитывают исходя из потребности воды на две промывки. Промывные загрязненные воды возвращаются в голову очистных сооружений перед первичными отстаивателями или аэротенками.

Объем приемных резервуаров рассчитывают с учетом неравномерности притока воды со станции аэрации, режима работы насосов и фильтровальных сооружений. Допускаемая перегрузка фильтров принимается до 15% при постепенном наращивании скорости фильтрации. Уменьшение объема резервуаров может быть достигнуто путем использования шнековых насосов для подкачки воды на сооружения доочистки.

Для некоторых типов фильтров скорость фильтрации можно принять переменной, что позволит свести до минимального объем приемного резервуара или вообще отказаться от него. Опорожнение приемного резервуара может осуществляться в резервуар грязной промывной воды и затем в голову сооружений. В приемных резервуарах и в резервуаре для сбора промывных вод следует предусматривать барботирование.

Фильтры в климатических зонах с расчетной зимней температурой до —25°С размещают в зданиях. Открытые фильтры можно проектировать в районах с расчетной зимней температурой выше —25°С, в основном в III климатическом поясе.

Расчетную суммарную площадь фильтров F , м², определяют по формуле

$$F = \frac{Q_p + Q_{ц}}{24v_p - nv_p t} \quad (30.1)$$

где Q_p — расчетный приток воды на сооружения, м³/сут; при отсутствии регулирующих емкостей перед фильтрами Q_p определяют по максимальному часовому притоку воды; $Q_{ц}$ — циркуляционный расход, включающий расход воды на промывку фильтров и барабанных сеток, м³/сут. Для ориентировочных расчетов следует принимать $Q_{ц} = 0,025Q_p$ (при одной промывке фильтра в 1 сут) и $Q_{ц} = 0,05Q$ (при двух промывках в 1 сут); t — продолжительность простоя одного фильтра во время промывки и сброса первого фильтрата, примерно 5 мин в 1 ч; n — число промывок одного фильтра в 1 сут; v_p — расчетная скорость фильтрации, м/ч;

ТАБЛИЦА 30.1. ХАРАКТЕРИСТИКА НЕКОТОРЫХ ФИЛЬТРУЮЩИХ МАТЕРИАЛОВ

Фильтрующий материал	Плотность, г/см ³	Пористость, %	Измельчаемость по массе (отходы после длительной эксплуатации), %	Стоимость 1 м ³ , руб.
Речной песок	2,46	36,5—44,5	3,93	40
Дробленый шлак	2,5	39,4—54,3	7,7	2,5—5
Гранитный щебень	2,5	48,4—54,3	8,35	9,5
Горелая порода	—	44—48	3	18—20
Шунгизит	—	56—58	5,67	6—7

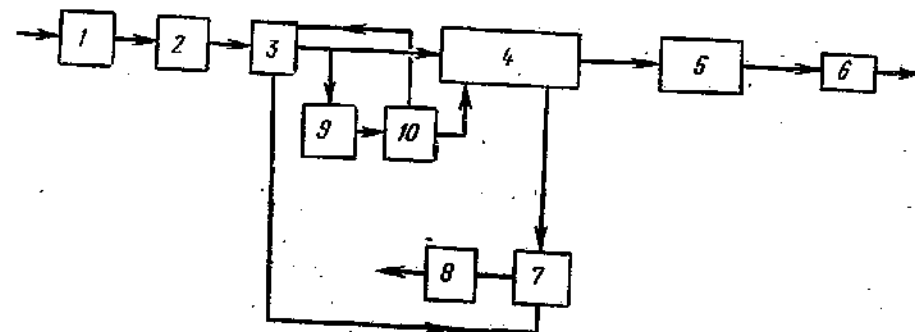


Рис. 30.1. Схема станции доочистки сточных вод с фильтрованием

1 — приемные резервуары; 2 — насосная станция; 3 — барабанные сетки; 4 — фильтровальные сооружения; 5 — резервуар для контакта воды с хлором; 6 — быстроток-аэратор; 7 — резервуар для промывки вод; 8 — насосная станция; 9 — резервуар для промывки барабанных сеток и фильтров; 10 — насосная станция для подачи воды на промывку

$$v_p = v_{\phi} \frac{N - m}{N}, \quad (30.2)$$

v_{ϕ} — скорость фильтрации при форсированном режиме, м/ч; N — общее число фильтров (принимается не менее четырех); m — число фильтров, находящихся в ремонте (при $N > 20$, $m = 3$; при $N < 20$, $m = 2$).

Площадь одного фильтра должна быть не более 50—60 м², а ширина ячейки — не более 4,5 м. Число фильтров N на станции доочистки ориентировочно определяют по формуле

$$N = 0,5 \sqrt{F}. \quad (30.3)$$

Для предотвращения биологического обрастания загрузки рекомендуется ее обрабатывать хлорной водой с концентрацией хлора 100—200 мг/л не менее двух раз в год. Продолжительность контакта загрузки с хлорной водой 24 ч.

При выпуске доочищенных сточных вод в водоем или при их повторном использовании следует производить их обеззараживание в соответствии с «Правилами охраны поверхностных вод от загрязнения сточными водами». Доза активного хлора принимается по СНиП II-32-74 как для вод после полной биологической очистки.

Фильтры должны быть оборудованы приборами для измерения потерь напора в распределительной системе и загрузке. Расход воды, скорость фильтрации и интенсивность промывки измеряют прибора-

ми, устанавливаемыми на трубопроводах (см. п. 63.2).

В зависимости от качества доочищаемых сточных вод, требований к степени доочистки воды, технологических и технико-экономических показателей для доочистки сточных вод применяют фильтры следующих конструкций: с нисходящим или восходящим потоком воды, радиальные однослойные или двухслойные, с подвижной загрузкой, каркасно-засыпные, аэрируемые, с плавающей загрузкой. В качестве загрузки используют кварцевый песок крупных фракций, гравий, гранитный щебень, гранулированный доменный шлак, антрацит, горелые породы, керамзит, полистирол, шунгизит (табл. 30.1).

Гранулированный доменный шлак загружают в фильтры, применяемые для доочистки общего стока машиностроительных заводов после его местной нейтрализации и отстаивания. Крупность зерен загрузки дробленным шлаком в префильтрах 2—2,5 мм при высоте загрузки 1,2—1,4 м; в основных фильтрах 0,6—1 мм при высоте загрузки 0,6—0,8 м.

Фильтры с загрузкой гранитным щебнем используют при наличии местного материала, который может быть получен непосредственно со щебеночного завода. В то же время крупнозернистые щебеночные фильтры имеют относительно малую удельную площадь поверхности, а это снижает их производительность. Круп-

ность зерен гранитного щебня обычно 7—14 мм, высота загрузки 1,8—2 м.

Дробленые горелые породы представляют собой однородный материал прочностью на сжатие 800—900 кгс/см² (80—90 МПа) и твердостью по шкале МООСА 5—6. После дробления готовые зерна крупностью 1—2 мм имеют форму, близкую к кубической. Такая загрузка по рекомендации Новосибирского инженерно-строительного института им. В. В. Куйбышева применяется для радиальных фильтров (см. ниже).

Шунгизит представляет собой легкий фильтрующий материал, относящийся к особой форме аморфного углерода. Шунгизит разработан в Институте геологии АН Карельской АССР.

Украинским институтом инженеров водного хозяйства предложено использовать недробленные вспученные гранулы шунгизита крупностью 1—2,5 мм. Они обладают достаточной механической прочностью и химической стойкостью, нетоксичны по отношению к обрабатываемой воде.

Керамзит — гранулированный искусственный пористый материал, вспученный путем обжига легкоплавких глин в специальных вращающихся печах. Учитывая, что степень очистки воды зависит от пористости фильтрующей загрузки, следует отметить, что пористость керамзита в 2 раза, а удельная площадь поверхности в 3—4 раза больше, чем кварцевого песка. Керамзит значительно дешевле кварцевого песка (стоимость 1 м³ керамзита 8—10 руб.) и является доступным материалом (производится в 12 республиках). Фильтроцикл загрузки из керамзита в 2 раза больше, чем из кварцевого песка; адсорбционная способность по нефтепродуктам также более высокая.

Полистирол применяется для изготовления плавающей фильтрующей загрузки (размер гранул 0,3—1,25 мм); выпуск ее освоено несколькими предприятиями согласно ОСТ 6-05-202-73.

Оптимальный режим работы фильтров (скорость фильтрации, продолжительность фильтроцикла, регламент промывки, качество фильтрата) и расчетные параметры загрузки определяют по данным технологических исследований, проводимых на конкретной сточной воде. При отсутствии этих данных при расчете пользуются аналогами, а также параметрами, приведенными в СНиП II-32-74.

Основные исходные данные при проектировании фильтров — их производитель-

ность, качество исходной воды (содержание взвешенных веществ, БПК, ХПК и другие специфические загрязнения), качество фильтрованной воды. Фильтры рассчитывают на рабочий и форсированный режимы (при выключении отдельных фильтров на промывку и ремонт).

Для выбора метода доочистки воды с применением зернистых фильтров и конструкции фильтров в каждом конкретном случае требуется технико-экономическое обоснование.

30.2. Зернистые фильтры с нисходящим потоком

Однослойные фильтры с нисходящим потоком воды используют для доочистки производственных сточных вод после механической очистки в схемах с безреагентной очисткой воды или в схемах с коагуляцией для задержания мелкодисперсных взвешенных частиц, а также биологически очищенных городских сточных вод. В некоторых случаях применяется двухступенчатая очистка на грубозернистых, а затем на мелкозернистых фильтрах. Параметры однослойных фильтров, используемых на стадии доочистки механически и биологически очищенных сточных вод, приведены в табл. 30.2.

Конструкция фильтра (рис. 30.2) аналогична применяемой в практике водоподготовки. Загрузка фильтра — кварцевый песок по гравийному подстилающему слою. Высота гравийного слоя с крупностью зерен 2—40 мм принимается 0,6 м.

На основании результатов исследований по доочистке общего стока Челябинского тракторного завода, проведенных Челябинским филиалом ВНИИ ВОДГЕО, в качестве загрузки материала фильтра рекомендуется использовать гранулированный доменный шлак крупностью 0,6—2,5 мм. При наличии местного гранитного щебня загрузка фильтра может осуществляться щебнем крупностью 7—14 мм.

Для регенерации загрузки фильтров предусматривают водяную или водо-воздушную промывку. Для удаления слоя активного ила, образующегося на загрузке, применяют предварительную поверхностную промывку фильтров с помощью механизма для рыхления, установленного над загрузкой в каждом фильтре. Механизм реверсивно движется по специальному рельсам, одновременно передвигая две дырчатые

ТАБЛИЦА 30.2. ПАРАМЕТРЫ ОДНОСЛОЙНЫХ ФИЛЬТРОВ

Тип фильтра, применяемого для доочистки	Крупность зерен загрузки, мм	Высота загрузки, мм	Скорость фильтрации, м/ч
После механической очистки:	грубозернистый	2000	10
	крупнозернистый	1500—2000	7—10
	среднезернистый	1000—1200	5—7
	мелкозернистый	1000	5
После биологической очистки — крупнозернистый	1—2	1000—1500	5—7

трубы, расположенные в каждой секции фильтра на расстоянии 100 мм от верха загрузки. В трубы под давлением подается вода и выходящие из отверстий труб струи воды рыхлят верхний слой загрузки на глубину до 20 см. Интенсивность водяной промывки восходящим током фильтрованной воды составляет 16—18 л/(с·м²), продолжительность 6—8 мин, фильтроцикл 12 ч. Водо-воздушная промывка производится в четыре этапа:

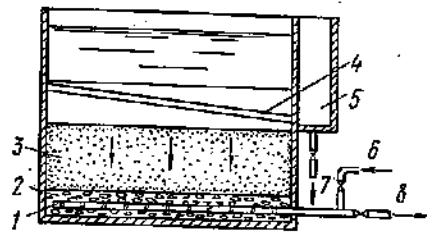


Рис. 30.2. Открытый скорый фильтр с направлением потока сверху вниз

1 — дренажная система; 2 — поддерживающие гравийные слои; 3 — загрузка фильтра; 4 — желоба для подачи исходной воды; 5 — распределительный карман; 6 — подача промывной воды; 7 — отвод промывной воды; 8 — отвод фильтрата

1) поверхностная промывка в течение 5—10 мин для разбивания образовавшейся корки;

2) продувка воздухом в течение 2 мин с интенсивностью 18—20 л/(с·м²) для выравнивания гидравлического сопротивления по всей площади фильтра;

3) совместная водо-воздушная промывка в течение 10—12 мин с интенсивностью продувки воздухом 18—20 л/(с·м²) и промывки водой 3—5 л/(с·м²);

4) дополнительная промывка водой в течение 6—8 мин с интенсивностью 7 л/(с·м²) для разрыхления загрузки и восстановления ее первоначальной пористости, а также для удаления остаточного воздуха из загрузки и загрязнений из слоя воды над загрузкой.

При промывке фильтра загрязнения могут удаляться также с помощью низкого горизонтального отвода промывной воды. Загрязненная промывная вода поступает в надзагрузочное пространство и затем горизонтальным потоком через пескоулавливающий желоб направляется в отводящий центральный канал и в резервуары промывной воды. Пескоулавливающий желоб предотвращает унос зерен загрузки с потоком промывной воды. Выносимый из загрузки песок оседает на стенках желоба и через щель между ними попадает обратно на загрузку. Распределительная система для воды выполняется из чугунных труб, для воздуха — из дырчатых полиэтиленовых труб.

При использовании фильтров с нисходящим потоком эффект доочистки по взвешенным веществам составляет 70—80%, по БПК_{полн} — 50—60%. Эффект доочистки об-

щего стока машиностроительных заводов, прошедшего механическую очистку, характеризуется снижением содержания нефтепродуктов с 10—40 до 2—5 мг/л, взвешенных веществ — с 20—50 до 2—3 мг/л, железа общего с 1,5—5 до 0,3—0,4 мг/л, хрома общего с 0,5—15 до 0,03—0,1 мг/л.

30.3. Песчаные фильтры с восходящим потоком и низким отводом промывной воды

При фильтровании воды снизу вверх легко реализуется принцип фильтрации в направлении убывающей крупности зерен

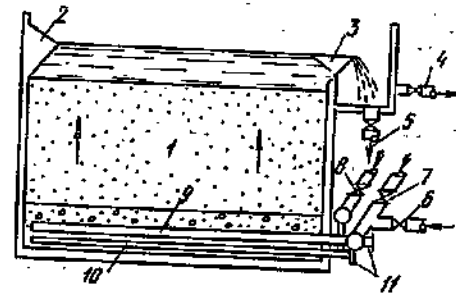


Рис. 30.3. Схема устройства фильтра с восходящим потоком воды и водо-воздушной промывкой

1 — загрузка; 2 — струенаправляющий выступ; 3 — пескоулавливающий желоб; 4 — отвод осветленной воды; 5 — сброс промывной воды; 6 — подача доочищаемой воды; 7 — подача промывной воды; 8 — подача воздуха; 9 — распределительная система для подачи воды; 10 — распределительная система для подачи воздуха; 11 — фланцы для осмотра и прочистки труб распределительных систем

загрузки, вследствие чего значительно улучшаются условия работы фильтра. В мелкозернистые слои вода поступает уже значительно очищенной, благодаря чему исключается заиливание мелкозернистых слоев и достигается более равномерное распределение загрязнений по высоте фильтра. В результате этого обеспечивается повышенная грязеемкость фильтра, увеличивается продолжительность фильтроцикла, лучше используется строительный объем фильтра.

Фильтрующая загрузка — речной песок или дробленый кварцит крупностью 1,2—2 мм, высота загрузки до 2 м по подстилающим слоям гравия высотой до 0,95 м. Общая высота загрузки фильтров должна быть не более 3 м (рис. 30.3). Расчетная скорость фильтрации принимается 7—8 м/ч для рабочего режима и 9—10 м/ч форсированного (согласно СНиП II-32-74). В соответствии с техническими указаниями НИИ КВ и ОВ АКХ расчетная скорость для рабочего режима может быть увеличена до 11—12 м/ч, а для форсированного — до 13—14 м/ч.

Эффект доочистки на фильтрах с восходящим потоком составляет по взвешенным веществам 70—85%, по БПК_{полн} — 50—65%.

Перед фильтрами устанавливают входную камеру — воздухоотделитель, рассчитанную на пребывание в ней воды в течение 5 мин. Объем камеры должен быть рассчитан на колебание уровня воды вследствие неравномерности притока сточной воды на доочистку и изменения потери напора на фильтрах.

Загрязнения из фильтрующей загрузки удаляют путем трехэтапной водо-воздушной промывки 1 раз в сутки при выносе взвешенных веществ из вторичных отстойников до 20 мг/л и два раза в сутки при

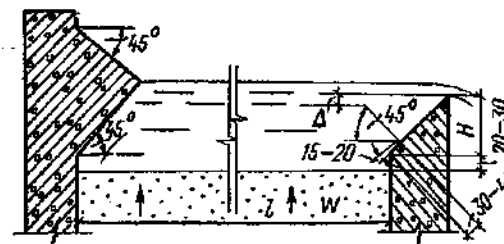


Рис. 30.4. Схема низкого горизонтального отвода воды из фильтра

выносе взвеси до 40 мг/л. Для промывки используют профильтрованную сточную воду или воду из входной камеры после барабанных сеток.

Продолжительность первого этапа — продувка загрузки фильтра воздухом — 1,5—2 мин, интенсивность подачи воздуха 18—20 л/(с·м²). На втором этапе совместная водо-воздушная промывка продолжается 8—10 мин, интенсивность подачи воздуха и воды 3—4 л/(с·м²). Третий этап — разрыхление загрузки и удаление остаточного воздуха обеспечивается промывкой водой с интенсивностью 6 л/(с·м²) в течение 6—8 мин. Предусматривается низкий (горизонтальный) отвод промывной воды с устройством пескоулавливающего желоба (рис. 30.4). Конструктивные размеры желоба зависят от расхода промывной воды, q , л/с, приходящегося на 1 м перелива:

$$q = \omega l,$$

где ω — интенсивность подачи воды на втором этапе водо-воздушной промывки, л/(с·м²); l — длина потока, м.

Поверхность песка должна быть на 20—30 мм ниже нижней кромки водосливной стенки. Ширина щели, через которую задержанный песок возвращается в загрузку, 15—20 мм. Для создания начальной скорости горизонтального потока на стенке, противоположной пескоулавливающему желобу, устраивают струенаправляющий выступ (см. рис. 30.4).

Распределительная система, состоящая из коллектора и ответвлений труб, диаметр которых должен быть не более 150 мм, рассчитывается исходя из подачи промывной воды на третьем этапе при скорости протока воды в трубах 1,6—1,8 м/с. Расстояние между осями труб 250—350 мм, от

низа труб до дна фильтров — 150 мм; диаметр отверстий в трубах 11—13 мм, общая площадь отверстий составляет 0,18—0,2% площади фильтра. Для подачи и распределения воды на фильтрах используют виниловые и полиэтиленовые трубы, а при соответствующем обосновании — чугунные и стальные.

Подача воздуха осуществляется также по трубам. Скорость движения воздуха в системе 10—20 м/с, на выходе из отверстий распределительной системы 40—50 м/с; диаметр отверстий 3—5 мм; расстояние между отверстиями 100—200 мм. Для подачи воздуха используют полиэтиленовые трубы, которые располагают между распределительными трубами для подачи воды. Давление воздуха на выходе из отверстий должно быть не менее двойной высоты слоя воды в фильтре.

Для осмотра и прочистки труб распределительной системы следует предусматривать односторонний подвод воды к фильтрам, устанавливать заглушки на ответвлениях распределительной системы с выводом их в проходной коридор между фильтрами.

Достоинства фильтров с восходящим потоком и низким отводом воды — меньшая их строительная высота, не требуется система гидравлического или механического рыхления верхнего слоя загрузки, большая продолжительность фильтроцикла.

В последние годы различными проектными институтами разработан ряд экспериментальных и типовых проектов станций доочистки сточных вод с фильтрацией снизу вверх: институтом Мосгражданпроект на 100 тыс. м³/сут для г. Воскресенска, Союзводоканалпроект для Шекинского химического комбината на 44 тыс. м³/сут, Институтом ЦНИИЭП инженерного оборудования производительностью 2,7; 4,2; 7; 10; 17 и 25 тыс. м³/сут (типовые решения).

30.4. Двухслойные фильтры

В двухслойных фильтрах, так же как и в фильтрах с восходящим потоком, используется принцип фильтрования в направлении убывающей крупности зерен загрузки, что достигается при движении воды сверху вниз через загрузку, состоящую из слоев различных по плотности материалов. Верхние слои загрузки на высоту 0,4—0,5 м состоят из более крупных зерен размером 1,2—2 мм, а нижние на высоту 0,6—0,7 м из зерен крупностью 0,7—1,6 мм. В верхних слоях загрузки может быть использован дробленый антрацит или керамзит, в нижних — кварцевый песок. Подстилающий слой высотой 0,55—0,8 м состоит из гравия крупностью 2—40 мм.

Благодаря двухслойной загрузке достигается более равномерное распределение загрязнений по высоте фильтра, снижается темп прироста потерь напора, увеличивается продолжительность работы фильтра. Расчетная скорость фильтрования при нор-

мальном режиме 7—8 м/ч и при форсированном 9—10 м/ч. Фильтроцикл в этих фильтрах равен 24 ч.

Промывка двухслойных фильтров производится током воды снизу вверх при 50%-ном расширении загрузки. Продолжительность промывки 10—12 мин, интенсивность 14—16 л/(с·м²). Расход промывной воды составляет 3,5% количества сточных вод.

Перед водяной промывкой фильтра в восходящем потоке воды рекомендуется

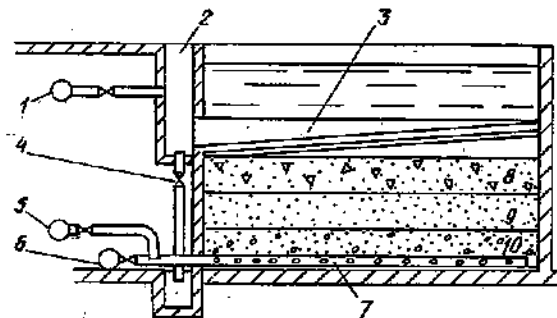


Рис. 30.5. Схема двухслойного фильтра

1 — подача фильтруемой воды; 2 — карман; 3 — желоб для распределения фильтруемой воды и отвода промывной; 4 — выпуск промывной воды; 5 — подача промывной воды; 6 — отвод фильтруемой воды; 7 — дренажная система; 8 — антрацит; 9 — песок; 10 — гравий

дополнительная поверхностная промывка для разрыхления накопившихся остаточных загрязнений на поверхности загрузки и образовавшегося слоя активного ила. Такая промывка осуществляется с помощью системы стационарных или подвижных дырчатых труб. Интенсивность поверхностной промывки 13 л/(с·м²). В настоящее время поверхностная промывка применяется, в частности, на Зеленоградской станции аэрации г. Москвы (рис. 30.5).

При использовании двухслойных фильтров содержание взвешенных веществ снижается на 70—80%, БПК_{полн} — на 60—70%.

Недостатки фильтров этого типа — сложность создания двухслойной загрузки, дефицитность материала (дробленого антрацита), завышенный строительный объем фильтра (для предотвращения вакуума в толще загрузки и закупорки ее пузырьками воздуха высота столба воды над загрузкой принимается 2 м), возможность уноса зерен верхнего слоя загрузки, что затрудняет использование наиболее эффективной промывки с применением воздуха. Учитывая возможность выноса легких фракций, двухслойные фильтры нецелесообразно использовать для очистки сточных вод, содержащих волокнистые примеси и клеящие вещества.

30.5. Аэрируемые фильтры

Аэрируемые фильтры рекомендуется применять для глубокого удаления колло-

идных и растворенных органических загрязнений со снижением взвешенных веществ на 80—90%, БПК_{полн} — на 75—80%, ХПК — на 30—40%.

В аэрируемом зернистом фильтре (в отличие от обычных фильтров) в процессе фильтрации вводится и распределяется в толще фильтрующей загрузки сжатый воздух или кислород, что способствует интенсификации биохимического процесса в загрузке фильтра. Насыщение доочищенных сточных вод кислородом до 8 мг/л перед обеззараживанием их и снижение БПК_{полн} до 3 мг/л позволяет сбрасывать сточные воды в водоем любой категории.

Конструкция и расчетные параметры для проектирования аэрируемых фильтров предложены Харьковским отделом ВНИИ ВОДГЕО на основании проведенных лабораторных и полупроизводственных исследований.

В качестве фильтрующей загрузки рекомендуется применять кварцевый песок крупностью 1—1,8 мм при высоте слоя 1 м и гранитный щебень крупностью зерен 3—6 мм при высоте слоя 1—1,5 м, для поддерживающих слоев высотой 0,45 м — отсортированный гравий крупностью 2—32 мм.

Технологическая схема доочистки сточных вод на аэрируемых фильтрах предусматривается в две ступени и имеет различные конструктивные решения.

Двухъярусный аэрируемый зернистый фильтр (рис. 30.6, а) по высоте разделен дырчатой перегородкой на нижний и верхний ярусы. Нижний ярус фильтра предназначен для осветления исходной воды, верхний — для удаления растворенных органических загрязнений и насыщения воды кислородом. Расчетные параметры нижнего яруса: скорость фильтрования через кварцевый песок 6—7 м/ч, продолжительность фильтроцикла 24 ч, интенсивность промывки 16—18 л/(с·м²) в течение 7—8 мин. Исходная вода поступает в распределительную систему нижнего яруса, фильтруется снизу вверх и через дырчатую перегородку поступает в фильтрующий слой верхнего яруса. В процессе фильтрации в поддерживающий, гравийный слой верхнего яруса подается воздух с интенсивностью 0,7—1 м³/(м²·ч). Сбор и отведение доочищенной воды осуществляются отводными желобами и трубопроводами. Промывка фильтрующей загрузки производится отдельно по ярусам.

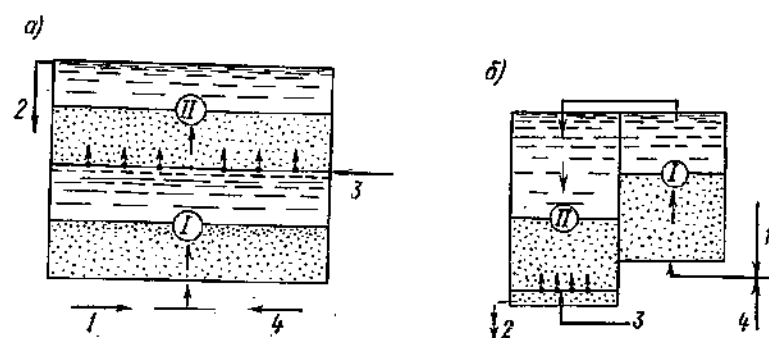
Для неаэрируемой части фильтра может применяться безгравийная трубчатая распределительная система.

Двухступенчатый аэрируемый фильтр (рис. 30.6, б). Неаэрируемая и аэрируемая части этого фильтра располагаются рядом в горизонтальной плоскости. В неаэрируемой части вода движется снизу вверх; в аэрируемой — сверху вниз.

Расчетные параметры (скорость фильтрования, крупность зерен и высота слоя загрузки, режим промывки) аналогичны па-

Рис. 30.6. Двухъярусный (а) и двухступенчатый (б) аэрируемые фильтры

1 — первая ступень для удаления взвешенных веществ; II — вторая ступень для удаления растворенных и коллоидных органических загрязнений и насыщения доочищенной воды растворенным кислородом; 1 — подача воды; 2 — отвод доочищенной воды; 3 — подача воздуха; 4 — вода на промывку



раметрам, рекомендуемым для двухъярусного фильтра. Интенсивность подачи воздуха в толщу фильтрующей загрузки в процессе доочистки 3—3,5 м³/(м²·ч).

Аэрируемый зернистый фильтр совместно с микрофильтром. В качестве первой ступени для задержания взвешенных веществ Харьковский отдел водного хозяйства ВНИИ ВОДГЕО рекомендует использовать микрофильтры с бактерицидными лампами (МФБ). Характеристика МФБ для доочистки сточных вод приведена в п. 31.1. Устройство и принцип действия МФБ, а также условия размещения в зданиях и число резервных сеток принимают в соответствии с указаниями пп. 15.10 и 31.1. Эффект доочистки сточных вод на первой ступени по БКП составляет 30—40%, по взвешенным веществам — 40—50%.

Общие потери напора на установках МФБ не превышают 0,5—0,6 м. Для промывки сетчатых элементов используют профильтрованную воду без примесей, которые могут забивать промывные насадки. Расход промывной воды составляет 4% расчетной производительности микрофильтра с диаметром барабана 1,5 м и 3% — в установках с диаметром барабана 3 м. Продолжительность промывки 5 мин.

В качестве второй ступени принимают аэрируемые крупнозернистые фильтры с направлением фильтрации сверху вниз. Продолжительность фильтроцикла 48 ч, интенсивность промывки 10—12 л/(с·м²), продолжительность промывки 7 мин, интенсивность подачи воздуха 3—3,5 м³/(м²·ч).

По рекомендации Харьковского отдела водного хозяйства ВНИИ ВОДГЕО Харьковским Водоканалпроектом для доочистки сточных вод Переславльского химического завода разработан проект опытно-промышленных двухступенчатых аэрируемых песчаных фильтров производительностью 26 тыс. м³/сут. Первой ступенью служат песчаные фильтры с фильтрацией снизу вверх, второй ступенью — фильтры с фильтрацией сверху вниз.

В проекте станции производительностью 10 тыс. м³/сут для доочистки сточных вод Лутугинского завода прокатных валков предусмотрены двухступенчатые аэрируемые фильтры с первой ступенью — микрофильтрами и второй ступенью — песчаными фильтрами. Проект также разработан Харьковским Водоканалпроектом.

Такая же схема компоновки аэрируемых фильтров принята в экспериментальной установке станции глубокой очистки, запроектированной Харьковским Водоканалпроектом.

30.6. Каркасно-засыпные фильтры

Каркасно-засыпной фильтр (КЗФ) является разновидностью многослойных фильтров, в которых используется принцип фильтрации в направлении убывающей крупности зерен загрузки.

Конструкция КЗФ аналогична конструкции обычного скорого фильтра с нисходящим движением воды и низким отводом промывной воды (рис. 30.7 и 30.8). Подача воды осуществляется по системе желобов. Расстояние между желобами рекомендуется принимать 1 м, высоту перелива промывных вод в отводящий желоб над уровнем загрузки — 300 мм. Дренажная система состоит из дырчатых труб с поддерживающими гравийными слоями. Высота поддерживающих слоев 500 мм, крупность зерен от 40 до 1 мм.

Для загрузки каркасно-засыпных фильтров используют гравий с крупностью зерен 40—60 мм и песок с крупностью зерен 0,8—1 мм. Фильтр загружают послойно: на поддерживающие гравийные слои поочередно загружают гравий и песок; песчаные частицы заполняют межпоровое пространство гравийного каркаса. Общая высота гравийной загрузки (каркаса) 1,8 м, высота песчаной засыпки в каркасе 0,9 м, слой воды над гравийным каркасом около 2 м. Потери напора в КЗФ ориентировочно составляют 2—3 м.

Для каркаса КЗФ кроме гравия можно применять также щебень, а для заполнителя кроме песка можно использовать гранулированный доменный шлак, керамзит, мраморную крошку, антрацит. Отношение наименьшего размера зерен каркаса (щебня или гравия) к наибольшему должно быть от 1:2 до 1:1 (согласно проектным данным).

Зерна заполнителя также подвергают классификации; для загрузки фильтров используют предусмотренные проектом фракции.

Основные расчетные параметры фильтров: скорость фильтрации 10 м/ч; при форсированном режиме допускается увеличе-

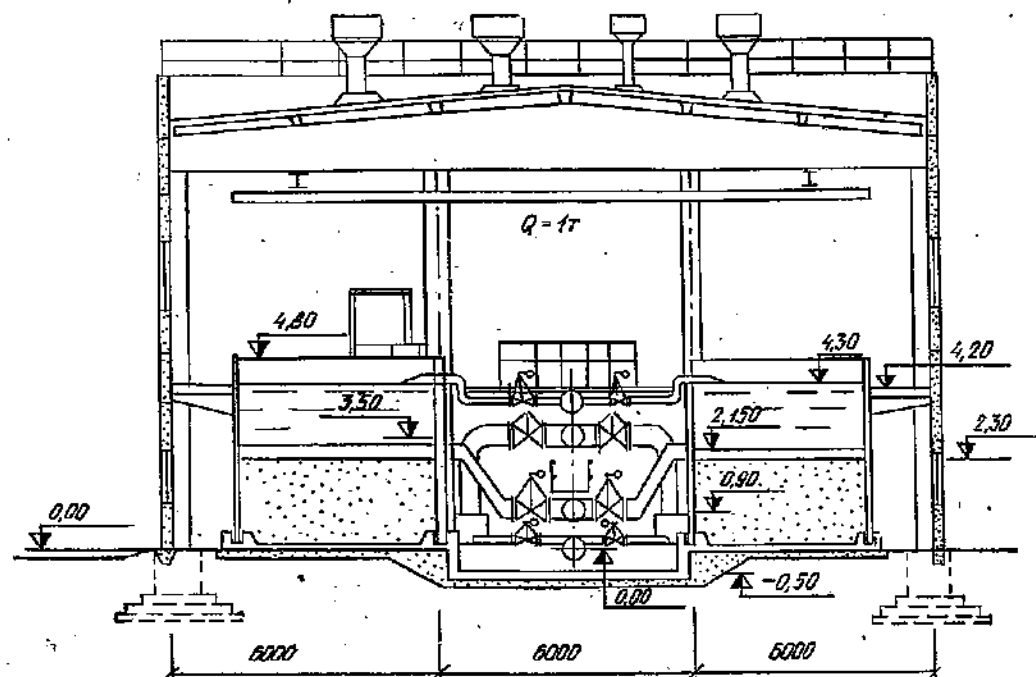


Рис. 30.7. Разрез фильтровальной станции с КЗФ

ние скорости фильтрации до 15 м/ч. При средней концентрации взвешенных веществ в исходной воде 20 мг/л и расчетной скорости фильтрации 10 м/ч продолжительность фильтроцикла для КЗФ составляет 20 ч.

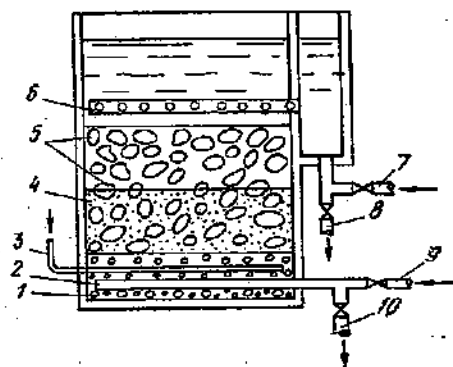


Рис. 30.8. Схема каркасно-засыпного фильтра

1 — поддерживающие гравийные слои; 2 — распределительная система для воды; 3 — подача воздуха при промывке; 4 — песчаная засыпка; 5 — гравийный каркас; 6 — трубчатая система для подачи исходной и отведения промывной воды; 7 — подача исходной воды; 8 — отвод промывной воды; 9 — подача промывной воды; 10 — отвод фильтрата

Каркасно-засыпной фильтр рассчитывается на максимальный часовой приток.

Промывка фильтров может быть как водяная, так и водо-воздушная. При водяной промывке КЗФ происходит взвешивание песчаной засыпки в неподвижном гравийном каркасе на всю его высоту и загрязнения как бы оттираются с поверхности зерен песка и гравия. Для промывки КЗФ можно использовать фильтрат или воду, прошедшую очистку на барабанных сетках. Интен-

сивность водяной промывки 20 л/(с·м²), продолжительность промывки 8 мин.

При водо-воздушной промывке предусматривается следующий режим: 1) спуск воды до уровня песка; 2) подача воздуха и воды в течение 5—7 мин: интенсивность подачи воздуха 14—16 л/(с·м²), воды 6—8 л/(с·м²); 3) подача воды с интенсивностью 14—15 л/(с·м²) в течение 3 мин. Расход промывной воды составляет 3—5% объема очищенной воды. Периодически (один раз в два-три месяца) следует производить промывку КЗФ хлорной водой с содержанием активного хлора 200 мг/л.

Эффект удаления взвеси активного ила на КЗФ, в соответствии с результатами проведенных исследований, предполагается на 80% при исходной концентрации взвеси до 20 мг/л; снижение БПК_{полн} на 70% при БПК исходной воды 10—15 мг/л.

КЗФ можно применять для доочистки как биологически очищенных городских и производственных сточных вод, так и нейтрализованного общего стока машиностроительных заводов. КЗФ могут использоваться также в качестве денитрификаторов. При этом аммонийный азот предварительно восстанавливается биохимическим путем до нитритов и нитратов, которые в свою очередь в денитрификаторах типа КЗФ превращаются в молекулярный азот, переходящий в атмосферу.

При доочистке механически очищенных сточных вод для загрузки фильтра применяют гравий крупностью 40 мм на высоту 1300 мм и песок крупностью 0,6 мм на высоту 700 мм; скорость фильтрации 5—7 м/ч.

Конструкция КЗФ разработана Челябинским филиалом ВНИИ ВОДГЕО, опытная установка работает на Саларской станции аэрации в Ташкенте. Модели КЗФ эксплуа-

тируются на пилотной установке замкнутого цикла водоснабжения Тобольского нефтехимического комплекса, смонтированной в опытном цехе Воронежского филиала ВНИИСКА.

Достоинства конструкции КЗФ: работа сооружения в режиме беспленочной фильтрации, достаточно хорошее качество фильтрации при высоких скоростях фильтрации, дешевые фильтрующие материалы, хорошая регенерация загрузки при промывке, повышенная грязеемкость загрузки, меньшие потери напора по сравнению с мелкозернистым скорым фильтром.

Каркасно-засыпные фильтры применяются для доочистки сточных вод Тобольского нефтехимического комплекса, Пикалевского глиноземного завода, Ефремовского завода синтетического каучука и др.

30.7. Радиальные фильтры с загрузкой горелыми породами

Конструкция радиальных фильтров, предложенная Новосибирским инженерно-строительным институтом им. В. В. Куйбышева, отличается от обычных фильтров тем, что фильтрация в них происходит в радиальном направлении от периферии к центру, а промывка загрузки производится в вертикальном направлении снизу вверх.

Радиальный фильтр состоит из круглого в плане корпуса, выполненного из железобетона, и наружной перегородки, изготовленной из пористого бетона с армированием либо из щелевой колосниковообразной сетки из проволоки фасонного сечения. В качестве фильтрующего материала рекомендуется использовать горелую породу фракций 1,2—2 мм. Применяемые для загрузки фильтра горелые породы представляют собой однородный материал из минералов аржиллитов и алевролитов, обладающий прочностью на сжатие 800—900 кгс/см² (80—90 МПа) и твердостью по шкале МООСА 5—6. По опытным данным, производительность фильтров, загруженных горелой породой, соответственно в 1,5—3 раза выше производительности фильтров, загруженных кварцевым песком и щебнем.

Схема работы радиального фильтра (рис. 30.9): исходная сточная вода подается на доочистку по трубе 10 в периферийное кольцевое пространство, образуемое корпусом фильтра 1 и внешней пористой перегородкой 2, и фильтруется через загрузку 3. Профильтрованная сточная вода собирается в центральной пористой трубе 4 и отводится по трубопроводу 8 из фильтра. Промывка зашламленной фильтрующей загрузки производится водой, насыщенной сжатым воздухом, через колпачковую безгравийную дренажную систему. Режим водо-воздушной промывки: в междудонное пространство одновременно подается вода с интенсивностью 6 л/(с·м²) и воздух с интенсивностью 20 л/(с·м²) в течение 10 мин. Промывка только водой производится с ин-

тенсивностью подачи 12 л/(с·м²) в течение 5 мин. Промывная вода отводится в сборный лоток 5. Для промывки фильтров можно использовать осветленные стоки после вторичных отстойников. Отработавшая промывная вода направляется в голову очистных сооружений (в песколовки).

С внешней стороны в периферийном кольцевом пространстве расположена дырчатая труба для распределения воздуха 9. В начале фильтроцикла напор воды в периферийном кольцевом пространстве равен

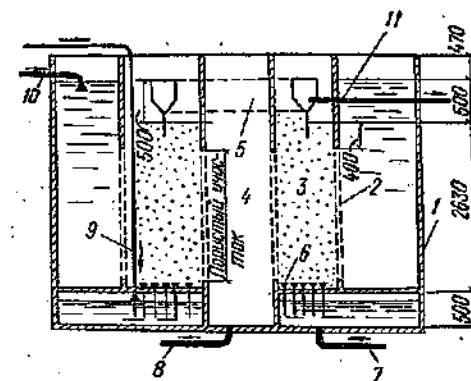


Рис. 30.9. Радиальный фильтр

1 — корпус фильтра; 2 — кольцевая перегородка из пористого бетона или щелевой сетки; 3 — фильтрующий материал; 4 — центральная труба из пористого бетона или щелевой сетки; 5 — лоток для сбора и отвода промывных вод; 6 — колпачковая безгравийная дренажная система; 7 — трубопровод подачи воды на промывку; 8 — трубопровод отвода фильтрованной воды; 9 — воздуховод; 10 — трубопровод подачи стока на очистку; 11 — трубопровод отвода промывной воды

2,5 м. Задвижка на трубопроводе отвода фильтрата постоянно полностью открыта, поэтому в фильтрующей загрузке образуется установившийся фильтрационный поток, скорость которого на входе в загрузку 20 м/ч, а скорость фильтрации, отнесенная к площади поперечного сечения фильтра, 26 м/ч. По мере заиливания загрузки уровень воды перед внешней перегородкой повышается и при достижении верхней отметки фильтр включается на промывку. Продолжительность фильтроцикла между промывками зависит от концентрации взвешенных веществ в исходной воде и составляет 6—30 ч. Подача промывной воды производится по трубе 7, отвод промывной загрязненной воды — по трубе 11.

Для борьбы с кольматацией пористой бетонной перегородки периодически производят обработку хлорной водой с концентрацией хлора 10—12 мг/л в течение 6—12 ч.

Производительность радиального фильтра Q , м³/ч, определяют по формуле

$$Q = \frac{2\pi KM(H - h_0)}{\ln R/r}, \quad (30.4)$$

где K — коэффициент фильтрации зашламленной фильтрующей загрузки, равный 8,5 м/ч; M — высота слоя загрузки, м; H — высота столба воды в периферийном кольцевом пространстве; h_0 — высота столба воды в центральной пористой трубе при открытой задвижке на трубопроводе отвода

фильтрата; R/r — отношение радиусов кольцевой пористой перегородки и центральной трубы.

Эффект доочистки сточных вод на радиальных фильтрах по взвешенным веществам и БПК_{полн} составляет 60—70%. В районах Западной Сибири рекомендуется использовать породы месторождения «Дальние Горы» г. Прокопьевска Кемеровской области.

Опытно-промышленные радиальные фильтры запроектированы для очистной «Дальние Горы» г. Прокопьевска Кемеровской области.

30.8. Фильтры с подвижной загрузкой конструкции С. И. Быкова

Особенностью конструкции этого фильтра (рис. 30.10) является вертикальное расположение фильтрующей загрузки и горизонтальное движение фильтруемой воды. Кроме того, отмывка загрязненной фильтрующей загрузки производится за пределами фильтра.

Корпус фильтра 1 имеет цилиндрическую форму с конусным дном. Центральная часть фильтра представляет собой дренажную камеру 2, облицованную плитками с отверстиями в форме щелей, сужающихся в направлении загрузки. Средняя камера 3 загружается фильтрующим материалом (кварцевым песком или гранитным щебнем). На внешней стороне корпуса укреплены вертикальные каналы 4 в форме желобов, соединяющиеся коллектором 12. На внутренней стороне корпуса в камере 3 смонтированы щелевые трубы 6.

Над камерой 3 установлено промывное устройство 9 с классификатором 8, служащим для разделения промытой загрузки по фракциям.

Работа фильтра осуществляется следующим образом. Загрязненная вода по трубе 7 поступает в коллектор 12, откуда по вертикальным каналам 4 через отверстия 5 проходит щелевые трубы 6 и попадает в среднюю камеру 3. Профильтровавшись через фильтрующую загрузку, очищенная вода через щели дренажной камеры 2 поступает в центральную часть, откуда по трубам 14 попадает в кольцевой коллектор 15 и далее по трубе 17 выводится из фильтра. Загрязненный в процессе фильтрации фильтрующий материал перекачивается гидроэлеватором 16 по трубе 13 в промывное устройство 9.

Вода для промывки фильтра подается по трубе 10. Загрязненная промывная вода из промывного устройства выводится по трубе 11.

Для фильтрующей загрузки рекомендуется использовать крупнозернистый песок фракции 1,5—3 мм или гранитный щебень крупностью 3—10 мм. Расчетная скорость фильтрации 15 м/ч; расход промывной воды составляет 1—2% производительности фильтра. Необходимый избыточный напор

перед фильтрами 2—2,5 м. Промывку фильтра можно производить нефилтрованной водой.

Эффект очистки сточных вод по взвешенным веществам 50—55%, по БПК₅ — около 30%.

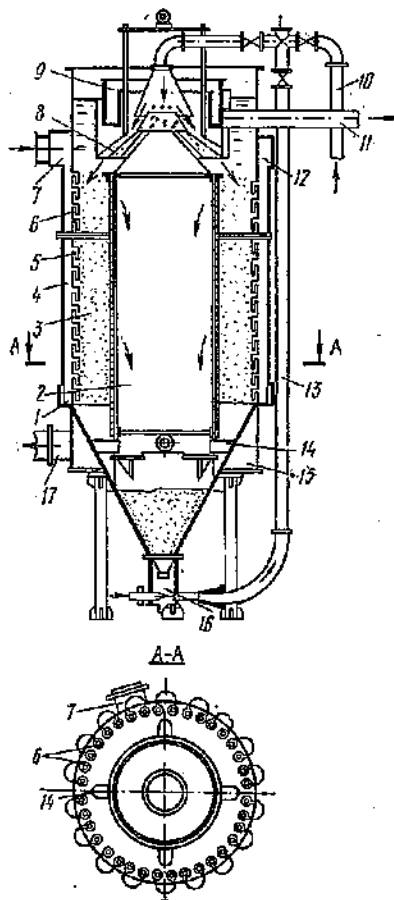


Рис. 30.10. Конструкция фильтра с подвижной загрузкой

При использовании фильтров с подвижной загрузкой вместо обычных песчаных фильтров значительно увеличивается скорость фильтрации, достигается высокое качество отмывки загрузки от загрязнений, обеспечивается распределение загрузки по убывающей крупности зерен, сокращается производственная площадь, занимаемая фильтром; исключается периодическое хлопирование загрузки фильтра в связи с достаточно хорошим отделением загрязнений от загрузки.

Недостатками фильтров являются большая металлоемкость, истирание стенок трубопроводов, а также абразивный износ гидроциклонов, измельчение и унос песка, сложность эксплуатации и вследствие этого увеличение численности обслуживающего персонала.

На Курьяновской станции аэрации с 1975 г. эксплуатируются фильтры с подвижной загрузкой производительностью 60 тыс. м³/сут, построенные по проекту Мосводоканалниипроекта. Площадь фильт-

рации этих фильтров 40 м², диаметр фильтров 3 м, общая высота 10 м, площадь в плане 7 м², объем фильтрующей загрузки 30 м³, расход воды гидроэлеватором 40 л/с.

30.9. Барабанные сетки

Барабанные сетки типа БСБ с бактерицидными лампами (табл. 30.3) используют в схемах доочистки биологически очищенных городских сточных вод перед фильтрами с зернистой загрузкой для выделения из воды крупных примесей, не оседающих во вторичных отстойниках, с целью защиты фильтровальных сооружений от засорения и для обеспечения нормальной работы фильтров.

Устройство и принцип действия сетчатых барабанных фильтров, а также определение числа резервных агрегатов и потерь напора рассмотрены в п. 15.9. Схема установки БСБ приведена на рис. 15.7.

Барабанные сетки рекомендуется размещать в отапливаемом и вентилируемом здании с температурой воздуха до 16°С и относительной влажностью 60—75%. Здания барабанных сеток целесообразно совмещать со зданиями насосных установок и фильтровальных станций, обеспечивая по возмож-

ности самотечное поступление сточных вод на фильтры.

Для промывки сеток можно использовать профильтрованную воду, а также воду из сети хозяйственно-питьевого водопровода. Расход промывной воды составляет до 0,5% расчетной производительности для установок с диаметром 1,5 м и 0,3% для установок с диаметром 3 м. Периодичность промывки составляет 8—12 раз в 1 сут, продолжительность промывки 5 мин. Трубопроводы для подачи и отвода промывной воды следует рассчитывать на максимальный расход, равный 1 л/с, на каждый пояс барабана. Свободный напор в трубопроводе у разбрызгивателей предусматривается до 15·10⁴ Па. Промывная вода после БСБ подается в голову сооружений перед первичными отстойниками.

Включение и отключение БСБ на промывку производится автоматически в зависимости от перепада уровней воды в барабане и камере, где установлена БСБ. Промывку рекомендуется регулировать задвижкой на трубопроводе промывной воды. Регенерация сеток осуществляется бактерицидными лампами. При загрязнении воды нефтепродуктами металлические сетки можно очищать горячей водой или струей пара.

ТАБЛИЦА 30.3. ХАРАКТЕРИСТИКА БАРАБАНЫХ СЕТОК БСБ

Типоразмер (диаметр барабана X длину, м)	Размеры ячеек фильтрующей сетки, мм	Производительность	
		тыс. м ³ /ч	тыс. м ³ /сут
1,5X1,9	0,3X0,3 или 0,5X0,5	0,42	10,08
1,5X2,8		0,62	14,88
1,5X3,7		0,84	20,16
3X2,8		1,5	36
3X3,7		2	48
3X4,6		2,5	60

Примечание. Число поясов барабана, площадь фильтрации, частота вращения барабана, мощность электродвигателя и бактерицидных ламп, габариты сеток, масса даны в табл. 15.4.

ГЛАВА 31. УСТАНОВКИ ДЛЯ ДООЧИСТКИ СТОЧНЫХ ВОД РАЗЛИЧНЫМИ МЕТОДАМИ

31.1. Микрофильтры

Микрофильтры (МФБ) (табл. 31.1) для доочистки биологически очищенных сточных вод рекомендуется применять в тех случаях, когда по условиям сброса в водоем или использования в производстве допустима меньшая глубина доочистки по сравнению с достигаемой на песчаных фильтрах.

Для нормальной работы микрофильтров содержание взвешенных веществ в исходной воде не должно превышать 40 мг/л. Вода на микрофильтры подается после вторичных отстойников. При доочистке на микрофильтрах сточных вод с исходной концентрацией взвешенных веществ 15—20 мг/л обеспечивается снижение содержа-

ния взвешенных веществ на 50—60%, а БПК_{полн} — на 25—30%.

В микрофильтрах используют рабочие сетки из нержавеющей стали галунного плетения с размером отверстий около 35 мкм и поддерживающие сетки также из нержавеющей стали с размером ячеек 2X2 мм.

Устройство и принцип действия МФБ, а также условия расположения их в зданиях и число резервных агрегатов рассмотрены в пп. 15.9 и 30.9.

Потери напора при микрофильтрации составляют 0,06—0,12 м, а с учетом потерь напора в подводящих и отводящих коммуникациях общие потери напора на установках МФБ должны быть не более 0,5—0,6 м.

Скорость фильтрования сточных вод

ТАБЛИЦА 31.1. ХАРАКТЕРИСТИКА МИКРОФИЛЬТРОВ (МФБ)

Типоразмер (диаметр барабана X X длину), м	Размер ячеек фильтрующей сетки, мм	Производительность	
		тыс. м ³ /ч	тыс. м ³ /сут
1,5—1,9	0,035 или 0,04X0,04	0,1	2,4
1,5X2,8		0,16	3,84
1,5X3,7		0,21	5,04
3X2,8		0,4	9,6
3X3,7		0,53	12,72
3X4,6		0,68	15,84

Примечание. Число поясов барабана, площадь фильтрации, частота вращения барабана, мощность электродвигателя и бактерицидных ламп, габариты микрофильтра, а также ориентировочная масса даны в табл. 15.4.

через сетки принимается 15—25 м/ч. Расход промывной воды составляет 4% расчетной производительности микрофильтра с диаметром барабана 1,5 и 3% — для установок с диаметром 3 м. Регенерация загрязненной микросетки происходит при скоростях истечения струи промывной воды 1—1,5 м/с и при напоре воды в промывном устройстве 0,6—1,2 ати (0,06—0,12 МПа). Для промывки можно использовать воду, прошедшую микрофильтрацию. После микрофильтров промывная вода направляется в голову сооружений перед первичными отстойниками.

Трубопроводы для подачи и отвода промывной воды рассчитывают на скорость движения воды не более 1,5 м/с и на подачу максимального расхода воды, равного 1 л/с, на каждый пояс барабана.

При проектировании станции доочистки сточных вод методом аэрации и фильтрации по ступенчатой схеме в качестве первой ступени доочистки могут быть применены микрофильтры. В этом случае сточные воды после МФБ поступают на вторую ступень доочистки — аэрируемые фильтры.

При использовании микрофильтров для доочистки сточных вод значительно сокращаются капитальные и эксплуатационные затраты и требуется меньшая площадь территории для строительства сооружений доочистки. Применение микрофильтров на станциях производительностью 100 тыс. м³/сут обеспечивает снижение приведенных затрат примерно в 2,6 раза по сравнению с использованием песчаных фильтров. Учитывая, что микрофильтры являются оборудованием заводского изготовления, применение их способствует существенному ускорению и снижению стоимости строительства очистных сооружений.

31.2. Фильтры с плавающей (пластмассовой) загрузкой

Фильтры с плавающей загрузкой (ФПЗ) можно использовать для доочистки как механически очищенных производственных

сточных вод (от производств металлургической, химической и легкой промышленности), так и биологически очищенных городских сточных вод или их смеси с производственными. Применение фильтров с плавающей загрузкой обеспечивает такой же эффект доочистки по взвешам и БПК, как и фильтры с двухслойной загрузкой. По гидравлическим условиям ФПЗ могут работать в напорном, самотечном и комбинированном режимах, с применением реагентов или без них, при фильтрации воды снизу вверх или сверху вниз (табл. 31.2).

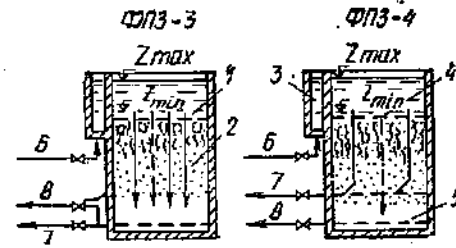


Рис. 31.1. Схемы фильтров ФПЗ-3 и ФПЗ-4 с плавающей загрузкой

1 — корпус; 2 — плавающая загрузка; 3 — карман фильтра; 4 — удерживающая решетка; 5 — нижняя дренажная система; 6 — подача исходной воды; 7 — отвод промывной воды; 8 — отвод фильтра

Комплексным отделом Всесоюзного научно-исследовательского института механизации и техники полива по капельному орошению в Молдавской ССР были исследованы и предложены конструкции фильтров с нисходящим потоком. Плавающая загрузка состояла из гранул диаметром от 0,3 до 8—12 мм (фильтры ФПЗ-3 и ФПЗ-4).

Схемы устройства фильтров ФПЗ-3 и ФПЗ-4 приведены на рис. 31.1. Исходная вода по трубопроводу поступает в надфильтровое пространство, фильтруется через плавающую загрузку сверху вниз в направлении убывающей крупности гранул пенополистирола. Фильтрат собирается средней дренажной трубой (в ФПЗ-4) или нижней трубой (в ФПЗ-3) и выводится из фильтра.

При достижении предельных потерь напора загрузка фильтра промывается. Регенерация плавающей загрузки осуществляется в нисходящем потоке осветленной воды. Для этого закрывают задвижку 6 и открывают задвижку 8. Вода из фильтрового пространства устремляется вниз, расширяется и отмывает загрузку. При снижении уровня воды в надфильтровом объеме до минимального $Z_{мин}$ или по истечении соответствующего времени промывка прекращается путем закрытия задвижки 8.

Для предупреждения биологического обрастания загрузки фильтра и восстановления ее фильтрующей способности ежесменно рекомендуется производить промывку фильтра хлорной водой с дозой хлора до 300 мг/л при контакте в течение 1 сут.

ТАБЛИЦА 31.2. ОБЛАСТЬ ПРИМЕНЕНИЯ И ХАРАКТЕРИСТИКА ФИЛЬТРОВ С ПЛАВАЮЩЕЙ ПЛАСТМАССОВОЙ ЗАГРУЗКОЙ

Назначение фильтра	Тип фильтра	Характеристика фильтрующего слоя		Характеристика исходной фильтрованной воды			Скорость фильтрации, м/ч, в режиме		Продолжительность цикла, ч		Режим промывки			
		диаметр гранул, мм	толщина слоя, мм	содержание взвесей	БПК ₅	ХПК	содержание взвесей	БПК ₅	ХПК	нормальном	форсированном	интенсивность, л/(с·м ²)	продолжительность, мин	% относительное расширение загрузки
Доочистка биологически очищенных хозяйственно-бытовых и производственных сточных вод	ФПЗ-4	8—12	100	—	7—12	—	1—3	—	—	2—4	—	10	4—6	60
		4—6	200	—	—	—	2—5	—	—	3—5	—	10	4—6	60
	2—3	200	20	9—16	—	2—5	—	—	8—14	—	10	4—6	60	
	1—2	300	60	40—50	—	9—12	—	—	8	—	8	4—6	60	
Доочистка сточных вод после флоатации	ФПЗ-3	4—6	200	180	—	—	2—6	—	—	—	8	10	3—4	40
		2—4	500	160	—	—	—	—	—	—	10	10	3—4	60
	1—2	500	160	—	—	—	—	—	—	10	10	3—4	60	
Доочистка сточных вод после электрокоагуляции-флоатации	ФПЗ-3	8—12	100	—	—	—	1—2	—	—	—	8	10—12	4—3	40
		2—6	200	300—3800	—	—	18—50	—	—	—	10	10—12	4—3	40
Доочистка сточных вод после электрокоагуляции-флоатации	ФПЗ-3	1—4	500	До 380	—	1000—1650	—	—	—	—	10	10—12	4—3	40
		1—4	500	До 380	—	—	До 50	—	—	—	10	10—12	4—3	40

Потери напора на ФПЗ при фильтровании сверху вниз составляют 1,5 м. Высота слоя воды над поверхностью загрузки во время фильтрования должна быть не менее 0,5 м, а к концу промывки — не менее 0,1 м. Максимальную высоту слоя воды в надфильтровом пространстве, согласно Временным техническим указаниям, назначают по предельным потерям напора в загрузке к концу фильтроцикла: $h_0 > \Sigma h = 1,5-2$ м. При промывке одной секции ФПЗ допускается увеличение скорости фильтрации на 20%. Температура очищаемой воды не должна превышать 50°С (во избежание размягчения полимера).

Пластмассовую плавающую загрузку готовят на месте ее применения путем вспенивания товарного бисера (гранул полистирола) в горячей воде или паром при температуре 100—105°С в свободном объеме или вспенивателях*. Вспененные гранулы имеют достаточную механическую прочность, водонепроницаемы, стойки к действию кислот и щелочей.

Достоинства фильтров с плавающей загрузкой: простота конструкции и эксплуатации; что позволяет полностью автоматизировать их работу, долговечность фильтрующей загрузки, надежность очистки, отсутствие специальных промывных насосов и емкостей промывной воды, способность загрузки к самостоятельной гидравлической сортировке в процессе промывки по убывающей крупности гранул.

Фильтры с плавающей загрузкой используют для доочистки сточных вод Красноярского завода химических волокон, локальной очистки стоков производства суспензионных полистиролов Горловского ПО «Стирол», доочистки сточных вод Одесского завода кожезаменителей.

31.3. Барботажные установки пенной флотации для доочистки сточных вод от поверхностно-активных веществ

Установки пенной флотации можно применять на очистных сооружениях любой производительности для доочистки сточных вод перед сбросом их в водоемы или при повторном использовании биологически очищенных сточных вод в системах технического водоснабжения промышленных предприятий. Наряду с извлечением из биологически очищенных сточных вод синтетических поверхностно-активных веществ (ПАВ) установки пенной флотации обеспечивают также снижение концентрации взвешенных примесей и остаточных органических соединений. Содержание ПАВ уменьшается с 2—8 мг/л в исходной воде до 0,5—1,5 мг/л в очищенной воде, взвешенных веществ — на

* Технология приготовления плавающей загрузки приведена во Временных технических указаниях на проектирование, строительство и эксплуатацию водочистных фильтров с плавающей загрузкой (ФПЗ), Кишинев, Тимпул, 1978.

45—55%, БПК₅ — на 50—60%; ХПК — на 55—65%. Обрабатываемая вода при этом насыщается растворенным кислородом.

Схема барботажной установки пенной флотации приведена на рис. 31.2. Обрабатываемая вода подается под уровень воды в резервуаре; очищенная вода отводится из нижней части резервуара. Для барботажа рекомендуется применять мелкопористые аэраторы — фильтросные пластины или трубы — с подачей сжатого воздуха от воздухопроводов очистной станции. Сбор обра-

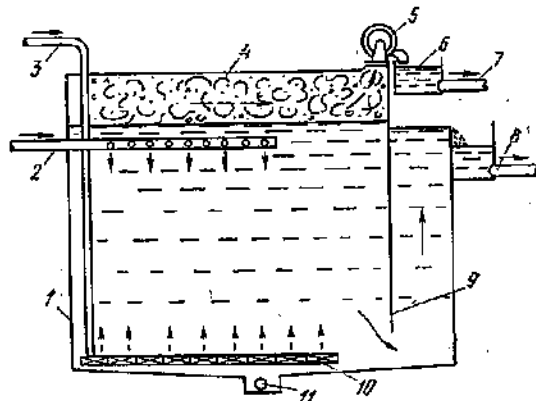


Рис. 31.2. Схема барботажной установки пенной флотации

1 — флотационный резервуар; 2 — подача исходной воды; 3 — подача сжатого воздуха; 4 — переключатель; 5 — центробежный вентилятор; 6 — пеносорбник; 7 — отвод пенного продукта; 8 — отвод очищенной воды; 9 — перегородка; 10 — аэраторы; 11 — опорожнение флотационного резервуара

зующейся пены и одновременное ее гашение производятся с помощью центробежного вентилятора. Подбор вентилятора производится по часовому расходу воздуха, поступающего на установки через аэраторы. Во избежание выноса пены из флотационного резервуара и засасывания вентилятором наружного воздуха резервуар имеет перекрытие.

Количество жидкости (пенного продукта), получаемой после гашения пены, составляет 0,3—0,5% объема обрабатываемой воды. Высота расположения h всасывающего патрубка центробежного вентилятора над поверхностью воды принимается в зависимости от исходного содержания в воде ПАВ:

Содержание ПАВ, мг/л	2—3	5—6	7—8
h , см	30	40	50

При расчете барботажных установок пенной флотации рекомендуется исходить из следующих параметров:

Удельный расход воздуха на 1 м ³ воды, м ³ /м ³	3,5—4
Интенсивность барботажа, м ³ /м ² ·ч	35
Продолжительность барботажа, мин	30
Рабочая высота слоя воды, м	3—5
Расход воздуха: на одну фильтросную пластину, л/мин	100—120

Продолжение	
на 1 м длины фильтросных трубок ($d = 234$ мм), м ³ /ч	10—20
Объемная масса пены, кг/м ³	2,1—2,6
Скорость движения пены в наиболее удаленной от вентилятора точке, м/с	0,7
Состав пенного продукта, г/л:	
содержание взвешенных веществ	1,8—4
БПК ₅	2,1—5
ХПК	18—25
ПАВ	0,5—3

Получаемый пенный продукт следует обрабатывать совместно с осадком сточных вод на вакуум-фильтрах с последующей термической сушкой. Во избежание выноса сорбируемых осадком ПАВ с иловой жидкостью необходимо в уплотненный или промытый сброженный осадок добавлять пенный продукт. Пенный продукт не оказывает влияния на дозу реагентов для вакуум-фильтрации, производительность вакуум-фильтров или влажность кека, а также не является препятствием для использования термически высушенного осадка сточных вод в качестве удобрения.

При преимущественном содержании «биологически мягких» ПАВ и периодическом поступлении ПАВ промежуточной группы пенный продукт может быть обработан путем возврата его в аэротенки. При расчете аэротенков возврат пенного продукта следует учитывать по его расходу и величине БПК. Концентрации ПАВ в сточной воде, поступающей в аэротенки C_a , и в воде после доочистки C_o определяются по формулам

$$C_a = \frac{C_{\text{пост}}}{1 - \frac{D}{100} \left(1 - \frac{B}{100}\right)}$$

$$C_o = \frac{C_{\text{пост}}}{1 - \frac{D}{100} \left(1 - \frac{B}{100}\right)} \left(1 - \frac{B}{100}\right) \times \left(1 - \frac{D}{100}\right)$$

где $C_{\text{пост}}$ — концентрация ПАВ, поступающих на станцию аэрации, мг/л; B — эффективность удаления ПАВ в процессе биологической очистки, %; D — эффективность удаления ПАВ в процессе доочистки сточных вод в установках пенной флотации, %.

31.4. Установки барботажной и напорной флотации для доочистки сточных вод после биологической очистки

Доочистка сточных вод от остаточных органических загрязнений (в том числе активного ила) и ПАВ может осуществляться методами барботажной или напорной фло-

тации. Барботажная флотация ведется с флокуляцией при 30—50%-ной рециркуляции пены, а в отдельных случаях — без флокуляции и рециркуляции; напорная флотация — с флокуляцией при 50%-ной рециркуляции сточных вод.

Доочистка методом флотации с флокуляцией основана на ослаблении флокуляционными гидрофильных свойств поверхности взвешенных частиц, вследствие чего облегчается их прилипание к воздушным пузырькам и последующее извлечение в процессе флотации. ПАВ из сточной воды удаляются в процессе флотации в результате образования ими с полярно-активными флокулянтами практически нерастворимого комплекса. При этом используется способность ПАВ мигрировать из водного раствора к поверхности раздела гидрофильной и гидрофобной сред и концентрироваться на ней.

Применение флокуляции и рециркуляции обеспечивает более высокий эффект доочистки сточных вод. Используют катион-активные флокулянты типа ППС (полимер соли 2-метил-5-винилпиридина и диметилсульфата) или ВПК-101 (поли-4-винил-N-бензил-3-метиламмонийхлорид), дозируемые в виде 0,05—0,01%-ного раствора (раствор хранится при концентрации 1—2%). Доза флокулянта при барботажной флотации ППС — 1 мг/л, ВПК-101 — 2 мг/л, при напорной — соответственно 5 и 10 мг/л.

Флотационные установки для доочистки сточных вод состоят из двух и более параллельно работающих флотационных отстойников (флотаторов), насосно-компрессорной или насосной станции, смесителя, реагентного хозяйства и приемных резервуаров. При барботажной флотации смеситель, флотаторы и резервуар уловленной пены объединяют в блок емкостных сооружений, при напорной флотации в такой блок входят смеситель и приемные резервуары.

Смеситель включает камеру смешения (длительность пребывания сточных вод 2 мин) и камеру хлопьеобразования (длительность пребывания 3—5 мин). Его оборудуют механическими мешалками с вертикальной осью вращения с частотой 300 об/мин (для камеры смешения) и 50—100 об/мин (для камеры хлопьеобразования).

При барботажной флотации предусматривают флотационный отстойник прямоугольной формы в плане с верхней подачей и нижним отводом осветленной воды при нисходящей скорости потока 3 мм/с. У дна флотатора располагают аэраторы (резиновые перфорированные трубки) для подачи 20—30 м³ воздуха на 1 м² поверхности в 1 ч при давлении 0,15—0,2 МПа (рис. 31.3 и 31.4). Пеносборные лотки размещают в верхней части флотатора над лотками исходной воды. Флотатор рассчитан на пребывание сточной воды в течение 30 мин. Вода проходит через слой пены, часть которой рециркулирует в смеситель.

Для напорной флотации предусматривают флотационный отстойник обычно круглой формы в плане со встроенной флотаци-

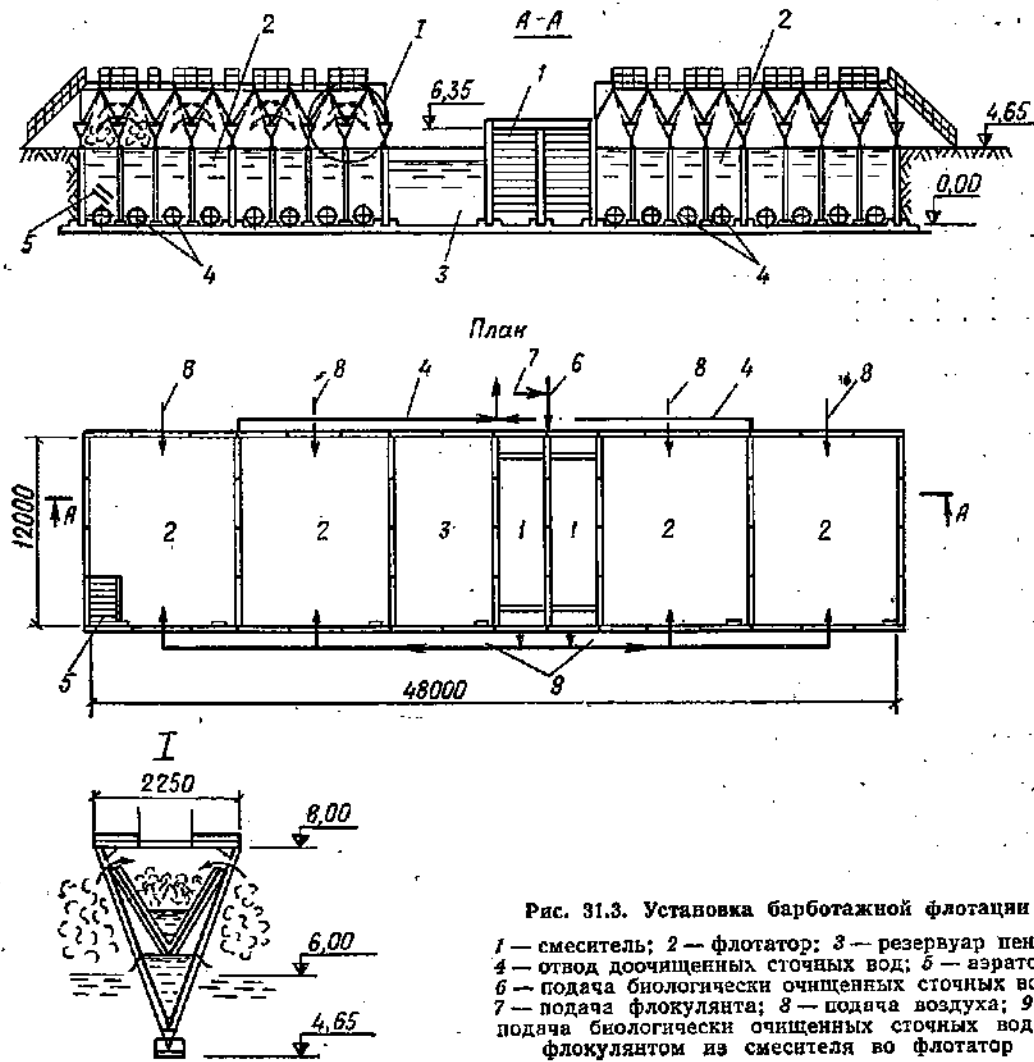


Рис. 31.3. Установка барботажной флотации

1 — смеситель; 2 — флотатор; 3 — резервуар пены; 4 — отвод доочищенных сточных вод; 5 — аэратор; 6 — подача биологически очищенных сточных вод; 7 — подача флокулянта; 8 — подача воздуха; 9 — подача биологически очищенных сточных вод с флокулянтom из смесителя во флотатор

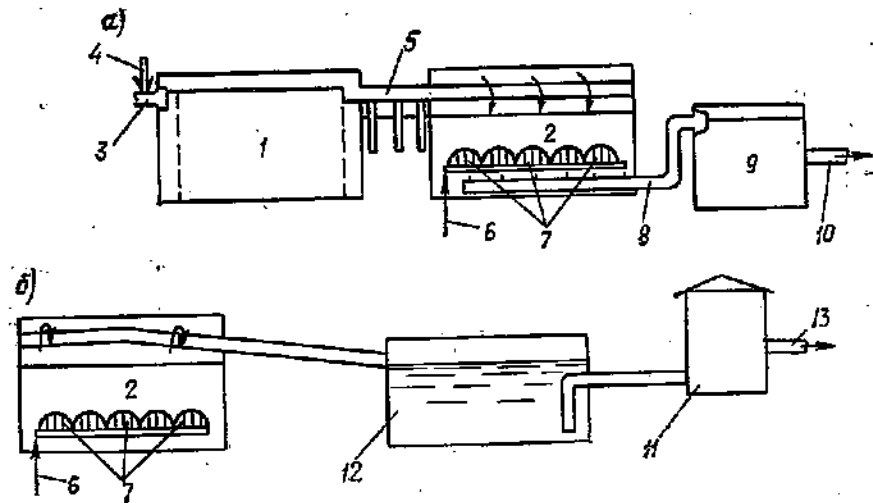


Рис. 31.4. Схема движения воды (а) и пены (б) по установке барботажной флотации

1 — смеситель; 2 — флотатор; 3 — подача биологически очищенных сточных вод; 4 — подача флокулянта; 5 — подача биологически очищенных сточных вод с флокулянтom из смесителя во флотатор; 6 — подача воздуха; 7 — аэраторы; 8 — отвод доочищенных сточных вод; 9 — контактный резервуар; 10 — отвод очищенной воды; 11 — насосная станция; 12 — резервуар пены; 13 — отвод пены в аэротенк

Рис. 31.5. Флотатор для доочистки биологически очищенных сточных вод производительностью 2000 м³/ч

1 — подвод сточной воды с флокулянтom; 2 — подвод рециркуляционной воды; 3 — водораспределитель сточной воды; 4 — водораспределитель рециркуляционной воды; 5 — флотационная камера; 6 — отстойная зона; 7 — кольцевой водосборный лоток; 8 — механизм для сгребания пены; 9 — пеносборные лотки; 10 — отвод осадка; 11 — отвод пены; 12 — отводящий трубопровод

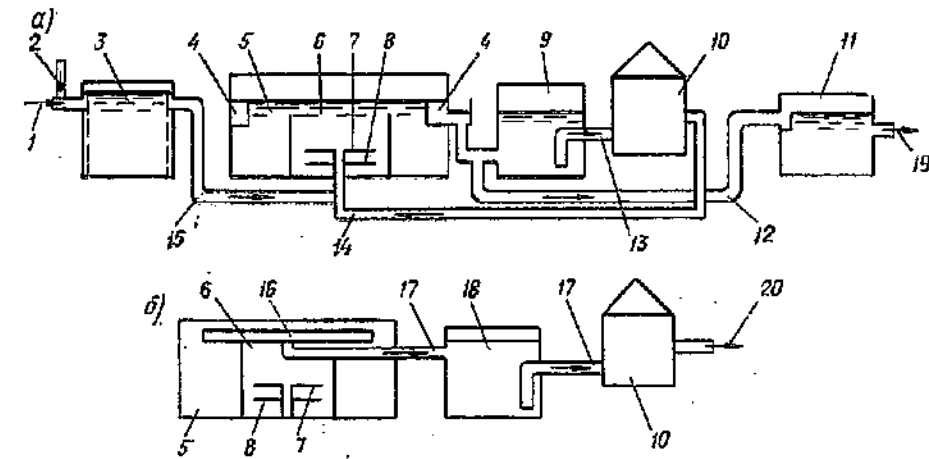
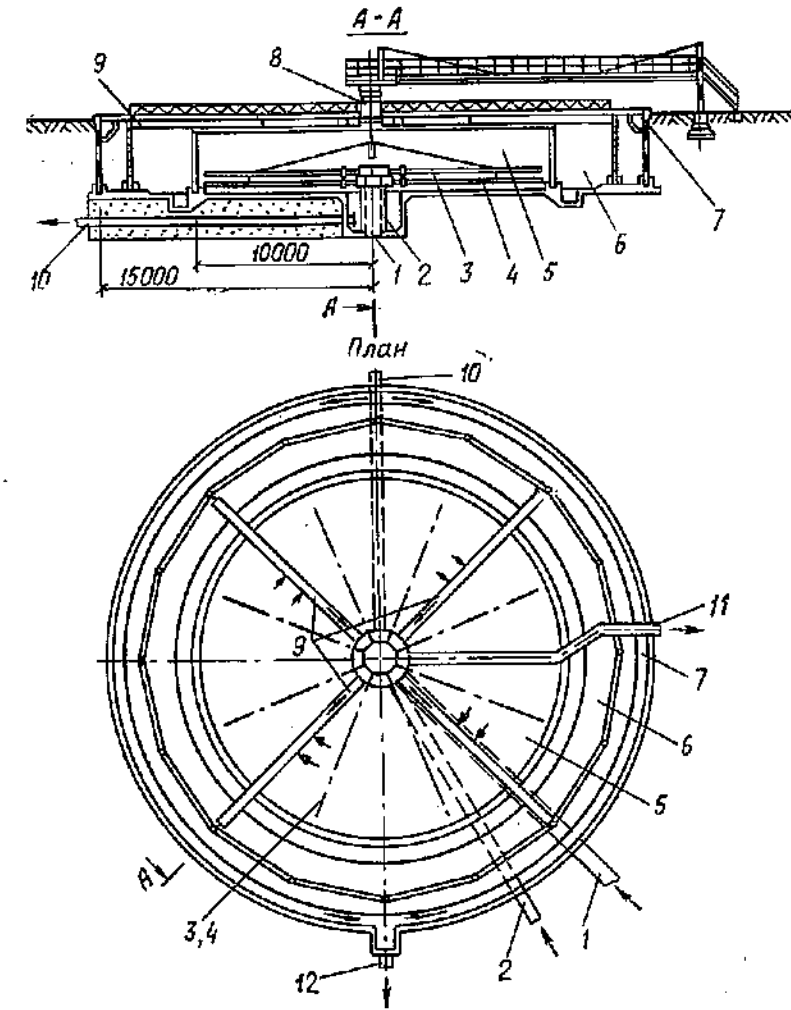


Рис. 31.6. Схемы движения воды (а) и пены (б) по установке напорной флотации

1 — подвод сточной воды; 2 — подача флокулянта; 3 — смеситель; 4 — кольцевой водосборный лоток; 5 — отстойная зона; 6 — флотационная камера; 7 — водораспределитель сточной воды; 8 — водораспределитель рециркуляционной воды; 9 — резервуар рециркуляционной воды; 10 — насосная станция; 11 — контактный резервуар; 12 — отводящий трубопровод; 13 — подача доочищенных сточных вод на рециркуляцию; 14 — подача рециркуляционной воды; 15 — подача сточной воды с флокулянтom; 16 — пеносборные лотки; 17 — отвод пены; 18 — резервуар пены; 19 — отвод воды; 20 — отвод сфлотированной пены в первичные отстойники

онной камерой. В нижней части камеры расположены два вращающихся водораспределителя: для подачи исходной воды (верхний) и для подачи рециркуляционной воды, насыщенной воздухом (нижний).

Флотатор рассчитан на пребывание в нем сточных вод в течение 15—20 мин во флотационной камере при восходящей скорости 2—3 мм/с и 10—15 мин в отстойной зоне при нисходящей скорости 1,3 мм/с.

ТАБЛИЦА 31.3. РЕЗУЛЬТАТЫ
ДООЧИСТКИ БИОЛОГИЧЕСКИ ОЧИЩЕННЫХ
СТОЧНЫХ ВОД ФЛОТАЦИЕЙ

Метод доочистки	Содержание, мг/л			
	БПК доплн	взвешенных веществ	ПАВ	нефтепродуктов
	при исходной концентрации биологически очищенных сточных вод, мг/л			
	15	15	2,5	10—15
Флотация барботажная с флокуляцией и рециркуляцией пены	3—4	3	0,3—0,5	3—4
То же, без флокуляции и рециркуляции пены	6	3	0,5	6—9
Флотация напорная с флокуляцией и рециркуляцией сточных вод	4—5	3	0,4	4—6

Глубина воды во флотаторе 3 м (рис. 31.5 и 31.6). Конструкция флотаторов, способ подачи воздуха и насыщение им сточных вод аналогичны описанным в гл. 14.

Для доочистки биологически очищенных сточных вод напорной флотацией можно использовать флотаторы по типовым проектам, разработанным Союзводоканалпроектом (см. табл. 14.5). Эффект доочистки сточных вод флотацией характеризуется данными табл. 31.3.

Сфлотированная пена, содержащая извлеченные из воды загрязнения, отводится в шламонакопитель.

Для задержания активного ила, выносимого из вторичных (третичных) отстойников, особенно в тех случаях, когда биологическая очистка ведется при высоких (4—12 г/л) дозах ила, можно использовать описанные установки без реагентного хозяйства. В этом случае сфлотированный ил в виде пены удаляется в резервуар, откуда возвращается в аэротенки. Доочищенная вода обеззараживается, после чего отводится в водоем или в систему промышленного водоснабжения предприятий.

Союзводоканалпроектом разработаны проекты установок доочистки биологически очищенных сточных вод методом напорной флотации производительностью 137 тыс. м³/сут Пойского химического комбината и НПЗ производительностью 23 тыс. м³/сут для нефтезавода им. Менделеева в Ярославле и методом барботажной флотации производительностью 46 тыс. м³/сут для Мозырского завода по производству кормовых дрожжей. Первые две установки эксплуатируются с 1979 г. и обеспечивают эффект очистки, приведенный в табл. 31.3.

31.5. Коагуляционные и сорбционные установки для доочистки сточных вод от трудноокисляемых примесей

31.5.1. Применение коагулянтов

Применение минеральных коагулянтов обеспечивает доочистку биологически очищенных сточных вод от грубодисперсных, коллоидных загрязнений, растворенных высокомолекулярных органических веществ (ПАВ, детергенты и др.), фосфатов, фторидов. При добавлении к минеральным коагулянтам флокулянтов — органических полимеров в малых дозах (до 1,5 мг/л) — повышается эффективность коагуляции вследствие укрупнения хлопьев взвеси. Использование полиэлектролитов в концентрации 10—20 мг/л обеспечивает ту же доочистку, что и минеральные коагулянты, кроме извлечения фосфатов и фторидов. Дозы реагентов и эффект доочистки сточных вод приведены в табл. 31.4.

Коагуляционные установки состоят из смесителей и сооружений для осветления воды (отстойники, фильтры, флотаторы или осветлители). При необходимости создания хлопьев перед сооружениями осветления предусматривают камеру хлопьеобразования. Продолжительность пребывания воды в смесителе 0,5—2 мин, в камере хлопьеобразования — 20—30 мин.

Конструкция и расчет сооружений для осветления воды в составе коагуляционных установок принимаются в соответствии с данными, приведенными в гл. 12, 14 и 15.

31.5.2. Сорбционные установки

Сорбционная доочистка биологически очищенных сточных вод активным углем применяется перед повторным их использованием для ирригационных, технологических и прочих нужд, перед уходом обессоливания или деаммонизации, а также при сбросе стоков в водоемы. В процессе адсорбционной доочистки активный уголь удаляет из воды биохимически неокисленные органические вещества, микроколичества ионов тяжелых металлов, радиоактивных изотопов, хлорида ртути, солей серебра, хлорида золота, остаточный хлор, бактериальные и другие загрязнения.

Марку активного угля выбирают с учетом структуры пор, прочности, зольности, рН водной вытяжки, насыпной плотности и фракционного состава (табл. 31.5).

По фракционному составу угли промышленного изготовления классифицируются на два типа: гранулированные (размеры частиц более 1 мм) и порошковые (размеры частиц менее 0,25 мм).

При доочистке от нефтепродуктов, ПАВ, детергентов, красителей и других веществ с крупными молекулами рекомендуется применять угли марок БАУ, ДАК, ОУ; для снижения общего содержания органических

ТАБЛИЦА 31.4. ДОЗЫ РЕАГЕНТОВ И ЭФФЕКТ ДООЧИСТКИ СТОЧНЫХ ВОД

Реагент	Доза реагента, мг/л	Параметры качества воды		рН	Сооружения для осветления воды	Примечания
		показатели	эффект, %			
Al ₂ (SO ₄) ₃	1—2 Al ³⁺	Взвешенные вещества	98—100	6,7—7,5	Фильтр (смеситель и камера хлопьеобразования отсутствуют)	Необходимо добавлять 0,5—1 мг/л флокулянта (по безводному продукту)
Fe ₂ (SO ₄) ₃ или FeCl ₃	4—7 Fe ³⁺	ХПК БПК ³⁻ РО ⁴ Микроорганизмы ПАВ Цветность	24—40 20—40 25—50 25—90 35—40 50	6,7—7,5	То же	То же
Al ₂ (SO ₄) ₃ Fe ₂ (SO ₄) ₃	30—35 Al ³⁺ 70—85 Fe ³⁺	Взвешенные вещества ХПК БПК ³⁻ РО ⁴ Микроорганизмы ПАВ	60—80 25—40 25—40 80—96 35—40	6,2—6,5	Отстойник или флотатор либо осветлитель	—
Ca(OH) ₂	200—300 CaO	ХПК ³⁻ РО ⁴ БПК Цветность Взвешенные вещества	25—30 70—90 25—30 50—60 70—80	9—9,5	То же	Добавляется FeCl ₃ (20 мг/л) и флокулянт (0,5—1 мг/л)
	400—500 CaO	ХПК ³⁻ РО ⁴ БПК Цветность Микроорганизмы	30—40 70—90 30 50—60 30—60	11—11,5	То же	—
Катионные органические полимеры	10—20	ХПК БПК Микроорганизмы	25—40 25—40 25—30	6,5—7,5	Фильтр (смеситель и камера хлопьеобразования отсутствуют)	—

Примечания: 1. При использовании 30—35 мг/л Al³⁺ и 70—85 мг/л Fe³⁺ обеспечивается указанный максимальный эффект очистки; для получения эффекта очистки, например, в 1,5—2 раза меньшего, доза коагулянта Al³⁺ или Fe³⁺ перед отстойниками может быть снижена до 15 мг/л.

2. Высокая степень извлечения фосфатов обеспечивается при соотношении Al: P=3:4 или Fe: P=2,4:2,7.

3. Применение FeSO₄ при рН=12 обеспечивает тот же эффект очистки, что и Fe₂(SO₄)₃ при рН=6—6,5.

веществ используют микропористые угли марок АГ-3, АГ-5, КАД.

При перемещении угля прочностью на истирание менее 75% в адсорберах, системах транспортирования и регенерации потери за цикл составляют более 15%. Угли с зольностью более 8% не рекомендуется подвергать термической регенерации, так как при этом потери активной части составляют более 10%. Насыпная плотность, ха-

рактеризующая массу определенного объема сухого угля при нормальном его уплотнении, обуславливает порозность плотного слоя загрузки адсорбера. При насыпной плотности $\gamma_{нас} = 0,35—0,5 \text{ г/см}^3$ порозность угольной загрузки близка к 50%.

Доочистка гранулированным углем осуществляется в адсорберах с плотным неподвижным или движущимся слоем загрузки либо с псевдооживленным (кипящим)

ТАБЛИЦА 31.5. ХАРАКТЕРИСТИКА АКТИВНЫХ УГЛЕЙ

Марка угля	Основной (более 90%) размер зерен, мм	рН водной вытяжки	Удельный объем пор, см ³ /г				Удельная площадь поверхности, м ² /г	Истинная плотность, г/см ³	Насыпная плотность, г/см ³	Влажность, %	Прочность на истирание, %	Оптовая цена, руб/т
			общий	макропор (0,1—0,004 мкм)	мезопор (0,004—0,0015 мкм)	микropop (менее 0,0015 мкм)						
ДАК	1—3,6	7—8	1,46	1,23	0,04	0,17	—	1,8	0,23	10	70	800
АГ-2	1—3,5	7—8	0,6	0,22	0,05	0,3	33	2	0,6	5	75	520
АГ-3	2—3	7—8	0,9—1	0,41—0,52	0,12—0,16	0,32—0,42	—	2	0,45	5	75	560
АГ-5	1—1,5	7—8	0,9—1	0,46	0,18	0,43—0,46	—	2	0,45	5	75	540
КАД (подный)	2—5	7—8	1—1,3	0,51—1	0,11—0,15	0,26—0,34	110	2,1	0,45	10	90	420
КАД (молотый)	0,04	7—8	0,12	—	0,09	0,11—0,23	64	—	—	10	—	280
БАУ	1—3,6	7—8	1,5—2,1	1,19—1,8	0,08—0,16	0,23—0,35	57	1,8	0,22—0,35	10	70	800
АР-3	2—5	7—8	0,6—0,7	0,3—0,5	0,06—0,07	0,28—0,33	48	1,96	0,6	15	90	—
СКТ	1,5—2,7	6	0,9—1	0,27	0,2	0,51	108	—	0,38—0,45	8	70	—
ОУ-А сухой щелочной	Порошок	8	—	—	0,2	0,26—0,36	138	—	0,42	—	—	—
ОУ-В влажный мыслый	»	4—6	1,8	—	0,15	0,35	—	—	0,44	—	—	—

слоем загрузки при непрерывном фильтровании воды через уголь.

Для доочистки больших объемов мало-концентрированных сточных вод применяют открытые фильтры с высотой угольной загрузки 1—2 м. Уголь укладывают на беспровальную решетку с колпачковым дренажным устройством или на слой гравия и мелкого щебня высотой 0,4—0,5 м, расположенный на обычной решетке с отверстиями 5—10 мм при шаге 10—20 мм. Для перегрузки фильтров используют гидротранспорт.

Сточные воды с ХПК более 150 мг/л доочищаются в колонных адсорберах открытого или напорного типа диаметром не более 5 м, высотой не более 12 м. Для равномерного распределения сточной воды по сечению колонны используют различные устройства: трубчатую систему, лотки, конические вставки, щебеночный или гравийный слой высотой 0,5 м.

Для обработки малых объемов сточных вод можно применять напорные адсорберы Таганрогского завода «Красный котельщик» диаметром до 3,5 м и с высотой угольной загрузки до 2,5 м. Загрузка колонного адсорбера свежим углем производится в условиях противотока при скорости восходящего потока чистой воды 3—4 м/ч.

В зависимости от конструкции адсорбера с неподвижной загрузкой отработавший уголь выгружается или через отверстие в нижней надгравийной зоне адсорбера при скорости восходящего потока 20—25 м/ч, или через верхнюю часть колонны при скорости восходящего потока 40—45 м/ч.

При доочистке сточных вод в адсорберах с неподвижным слоем загрузки скорость потока воды v принимается 4—10 м/ч, потери напора при этом составляют 40—60% высоты загрузки. При доочистке сточных вод с концентрацией взвешенных веществ более 10 мг/л значительно возрастают потери напора и ухудшается качество доочистки. Для обеспечения глубокой доочистки при одновременном полном использовании адсорбционной емкости угля в адсорберах с неподвижной загрузкой сточные воды пропускают последовательно через несколько групп параллельно работающих адсорберов. При полном использовании адсорбционной емкости угля в первых по ходу потока воды адсорберах их ставят на перегрузку и после заполнения чистым углем переключают в конец установки.

Ориентировочный расчет такой адсорбционной установки ведется следующим образом.

1. Определяют общую площадь $F_{\text{общ}}$, м², параллельно работающих адсорберов:

$$F_{\text{общ}} = Q/v, \quad (31.1)$$

где Q — расход сточных вод, м³/ч.

2. Находят число параллельно работающих адсорберов:

$$N = F_{\text{общ}}/F_{\text{адс}}, \quad (31.2)$$

где $F_{\text{адс}}$ — площадь поперечного сечения одного адсорбера; при необходимости транспортирования адсорбера по железной дороге $F_{\text{адс}}$ принимается не более 10 м², при изготовлении на месте эксплуатации — не более 20 м².

3. Определяют общую высоту угольной загрузки $H_{\text{общ}}$, м, последовательно работающих адсорберов:

$$H_{\text{общ}} = H_{\text{м}} + H_{\text{р}}, \quad (31.3)$$

где $H_{\text{м}}$ — длина зоны массопередачи, заключенной между слоями с C_0 и $C_{\text{пр}}$, м; $C_{\text{пр}}$ — концентрация загрязнений в воде, контактирующей с отработавшим активным углем, мг/л; C_0 — максимально допустимая концентрация загрязнений в очищенной воде, мг/л.

Величину $H_{\text{м}}$ определяют экспериментально на модели адсорбера диаметром не менее 30 мм, высотой 6—12 м при $v = 4—10$ м/ч или принимают H не более 12 м при $v = 10$ м/ч и при доочистке воды от $C_0 = 250$ мг/л до $C_{\text{пр}} = 30$ мг/л, считая по ХПК. В тех же условиях при $v = 4$ м/ч ориентировочно можно принять $H = 5$ м.

4. Резервную высоту угольной загрузки $H_{\text{р}}$, обеспечивающую требуемое качество доочистки в период выгрузки отработавшего угля и включения в работу чистого сорбента, принимают не менее 20% $H_{\text{м}}$ или определяют по формуле

$$H_{\text{р}} = ut, \quad (31.4)$$

где u — скорость перемещения фронта проскока (воды с концентрацией $C_{\text{пр}}$), м/ч; t — продолжительность периода перегрузки адсорберов, ч.

5. Величину u определяют экспериментально по результатам динамических опытов или ориентировочно по формуле

$$u = v \frac{C_0}{\xi a_0}, \quad (31.5)$$

где ξ — порозность угольной загрузки, равная примерно 0,5; a_0 — величина адсорбции, мг/г, равновесная C_0 ; принимается по экспериментальным данным. При отсутствии таких данных ориентировочно принимают $u = 2—6$ см/ч.

6. Определяют число последовательно работающих адсорберов (обычно принимается не более 3):

$$n = H_{\text{общ}}/H_{\text{адс}}, \quad (31.6)$$

где $H_{\text{адс}}$ — высота угольной загрузки в одном адсорбере, м.

7. Вычисляют продолжительность фильтроцикла одного адсорбера $T_{\text{ф}}$, ч, после окончания начального периода работы установки (1—3 сут) по формуле

$$T_{\text{ф}} = \frac{H_{\text{м}} + H_{\text{адс}}}{u}, \quad (31.7)$$

Для уменьшения общего количества сорбента, загружаемого в установку, и для наиболее полного использования адсорбционной емкости угля применяют адсорберы с противоточным движением воды и угольной загрузки в плотном или псевдооживленном

ном виде. В адсорберах с движущимся плотным слоем сорбента (рис. 31.7) используют угольную фракцию более 1 мм с $\gamma_{нас} = 0,4 \div 0,5 \text{ г/см}^3$. В секционных адсор-

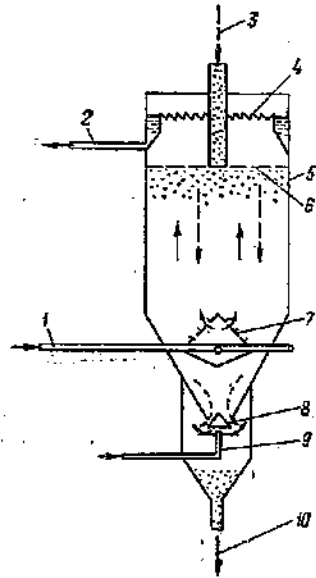


Рис. 31.7. Адсорбер с движущимся слоем загрузки
1 — подача сточной воды на очистку; 2 — отвод очищенной воды; 3 — подача чистого угля; 4 — сборный лоток очищенной воды; 5 — корпус адсорбера; 6 — уровень угольной загрузки в адсорбере; 7 — распределитель сточной воды; 8 — клапан выгрузки отработавшего угля; 9 — дозированная подача воды для выгрузки угля; 10 — отвод отработавшего угля

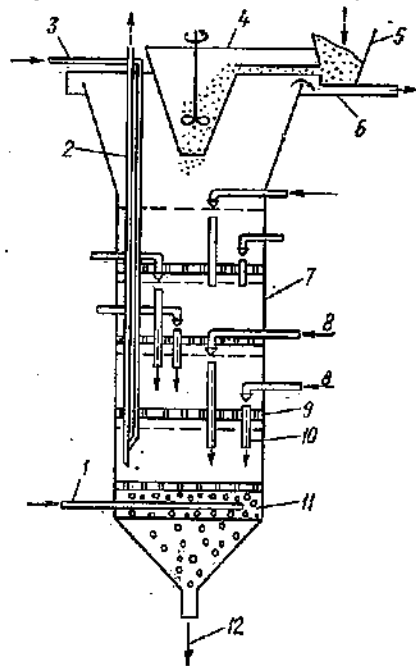


Рис. 31.8. Секционный адсорбер
1 — подача сточной воды на очистку; 2 — эрлифт для выгрузки отработавшего угля; 3 — подача воздуха; 4, 5 — устройства для загрузки в адсорбер чистого угля; 6 — отвод очищенной воды; 7 — корпус адсорбера; 8 — подача воды; 9 — беспровальные решетки (площадь живого сечения 10%); 10 — переток угля через эжекторные трубчатые устройства; 11 — гравийный слой; 12 — опорные элементы адсорбера

берах с движущимся псевдооживленным слоем сорбента применяют уголь фракции 0,25—1 мм с $\gamma_{нас} = 0,6 \div 0,7 \text{ г/см}^3$ (рис. 31.8).

Расход угля m , кг/ч, направляемого на регенерацию, в адсорберах с неподвижным или движущимся слоем загрузки при полном использовании адсорбционной емкости угля рассчитывают по формуле

$$m = \frac{Q(C_0 - C_{пр})}{a_0} \quad (31.8)$$

Ориентировочно $a_0 = 50\text{—}200 \text{ мг/г}$ в зависимости от C_0 .

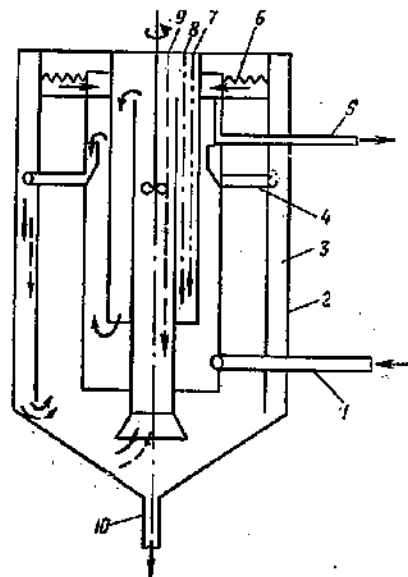


Рис. 31.9. Адсорбер-флокулятор
1 — тангенциальная подача воды на очистку; 2 — корпус адсорбера; 3 — периферийная камера; 4 — отвод смеси сточной воды с реагентами из центральной камеры в периферийную; 5 — отвод очищенной воды; 6 — сборный лоток очищенной воды; 7, 8 — подача коагулянтов и флокулянтов; 9 — подача угольного порошка; 10 — выпуск отработавших реагентов

Доочистка сточных вод порошковым активным углем может производиться в адсорберах контактного типа, проточных адсорберах-флокуляторах (рис. 31.9) или адсорберах с намывным слоем порошкового угля.

При применении адсорберов-флокуляторов в камеру смешения вместе с порошковым углем для осаждения его подают коагулянты, например сернокислое железо и полиакриламид в дозе соответственно 40—60 и 0,5—1,5 мг/л. При использовании термической регенерации угля для его осаждения применяют только полиакриламид дозой 10—15 мг/л. Продолжительность перемешивания реагентов с водой в камере смешения составляет 3—5 мин. В периферийной камере обеспечивается хлопьеобразование и адсорбция при пребывании в ней сточной воды в течение 15—20 мин. Продолжительность пребывания сточной воды в отстойной камере, расположенной между

центральной и периферийной, составляет 2 ч.

В адсорберах с намывным слоем, выполненных в виде тканевых фильтров с предварительно намытым на подложку из перлита активным угольным порошком в количестве 2,5—10 кг/м², скорость фильтрации принимается 2—4 м/ч.

Адсорберы с порошковым углем применяют в одноступенчатых или многоступенчатых установках (не более трех ступеней) с противоточным перемещением угольной суспензии или с дробным введением чистого сорбента на каждой ступени:

$$m = \frac{Q(C_0 - C_{пр})}{a_{пр}} \quad (31.9)$$

где $a_{пр}$ — величина адсорбции, равновесная $C_{пр}$; принимается по экспериментальным данным. Ориентировочно $a_{пр} = (0,2\text{—}0,5)C_{пр}$ причем $C_{пр}$ выражается в мг/л, $a_{пр}$ — в мг/г.

Расход угля в многоступенчатых установках определяется последовательно для каждой ступени с учетом уменьшения коэффициента распределения по мере очистки. Коэффициент распределения определяется экспериментально как отношение a к равновесной ей величине C .

При количестве отработавшего угля 0,5 т/сут восстановления его адсорбционной емкости производят обычно в установках термической регенерации. Они состоят из узла обезвоживания, узла сушки отработавшего угля, печи для регенерации, охладителя регенерированного угля и камеры дожига надтопочных газов.

Отработавший влажный уголь гидротранспортом (при диаметре пульпопровода не менее 50 мм, скорости движения пульпы 0,8—1 м/с при $T:Ж = 1:6 \div 1:8$) подается на ленточный вакуум-фильтр для обезвоживания. Производительность фильтра 60—150 кг/(м²·ч) угля. Обезвоженный уголь подается в барабанную сушилку для сушки при температуре 150—200°С и затем в барабанную печь, работающую в режиме противотока. Продолжительность термообработки равна 20—30 мин при максимальной температуре в печи 800—950°С. Расход природного газа составляет не более 1500 м³/т, расход водяного пара, пода-

ваемого в печь, — 0,3—0,7 т на 1 т обрабатываемого угля. Регенерированный уголь разгружается в герметическую емкость, где охлаждается в течение 10—20 мин до температуры 50—70°С и замачивается. Отработавшие газы имеют температуру 300—500°С, содержат угольную пыль в количестве до 2% регенерируемого угля. Они очищаются от пыли и дожигаются при температуре 700—800°С. Расход свежего угля для компенсации потерь на истирание и сгорание за один фильтровый цикл составляет 7—10% количества угля, поступающего на регенерацию.

Помимо термической регенерации угля может быть использована химическая или биологическая регенерация.

31.6. Озонаторные установки для доочистки биологически очищенных производственных сточных вод

Озонаторные установки рекомендуется применять в сочетании с фильтрами, которые могут быть напорными или безнапорными. В процессе доочистки биологически очищенных производственных сточных вод содержание нефтепродуктов снижается с 10—15 до 2—3 мг/л; фенолов с 0,1 мг/л до нуля и ПАВ с 2,5 мг/л практически до следов. Попутно БПК_{полн} и содержание взвешенных веществ уменьшается с 15 до 2—3 мг/л, содержание кислорода повышается до 6—8 мг/л.

Обработанная озонем сточная вода стерильна, не имеет запаха, цветности, мутности; ХПК обычно не превышает 15 мг/л. Высокая реакционная способность озона, сильное бактерицидное действие, возможность его получения на месте из кислорода воздуха, отсутствие в озонированной воде остаточных концентраций озона — все это делает озонирование перспективным методом доочистки сточных вод.

Озонирование ведется в нейтральной среде (без подщелачивания). Микрофльтрация перед озонированием обычно не предусматривается, поскольку перерасход озона, связанный с окислением белкового вещества остаточного активного ила, незначи-

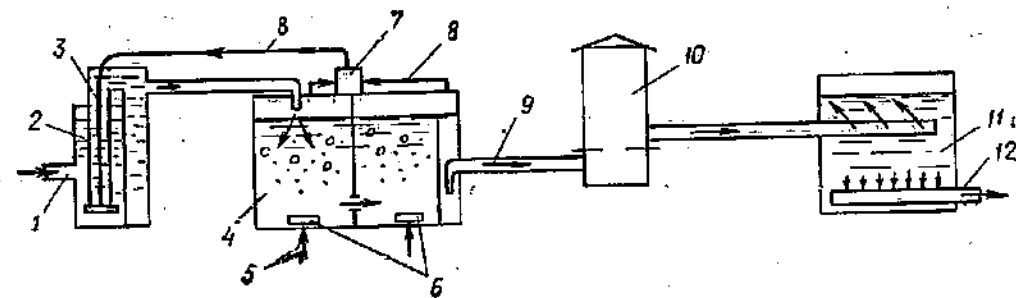


Рис. 31.10. Озонаторная установка

1 — подача биологически очищенных сточных вод; 2 — приемный резервуар; 3 — эрлифт; 4 — контактные резервуары; 5 — подача озono-воздушной смеси; 6 — диспергатор; 7 — газодувка; 8 — отвод отработавшей озono-воздушной смеси; 9 — подача сточных вод на фильтрацию; 10 — насосная станция; 11 — фильтры; 12 — трубопровод фильтрованной воды

телен по сравнению с его потребностью для разрушения других остаточных загрязнений. Контакт озono-воздушной смеси с обрабатываемой водой обеспечивается в устройствах различного типа в течение 20—30 мин (см. п. 22.3).

Обработанная озонм вода подается на фильтрацию. При контакте озона с водой в напорных резервуарах вода предварительно пропускается через специальный резервуар для выделения непрореагировавшего озона. Расчетная доза озона 2—4 мг на 1 мг загрязнителя (нефтепродуктов, фенолов или ПАВ).

Очищенная вода отводится в водоем или используется в системе промышленного водоснабжения. Технологическая схема установок для доочистки сточных вод озонм приведена на рис. 31.10.

Озонаторные установки производительностью 500 м³/ч (Союзводоканалпроекта) для доочистки биологически очищенных сточных вод эксплуатируются на нефтезаводе им. Менделеева (Ярославль) и производительностью 5 м³/ч (по проекту) института Гипротранспуть) на Каликинском шпалопроточном заводе (Горьковская обл.).

31.7. Гиперфильтрационные (мембранные) установки

Гиперфильтрация, или обратный осмос,— процесс разделения растворов (выделения из них чистой воды) фильтрованием через полупроницаемые мембраны под давлением, превышающим осмотическое. Полупроницаемые мембраны пропускают молекулы воды, но не пропускают гидратированные ионы солей или молекулы недиссоциированных соединений. Таким образом, при гиперфильтрации получают чистую воду, которую можно сбросить в водоем или направить в систему промышленного водоснабжения, и концентрированный раствор, который направляется на утилизацию при наличии в нем ценных веществ либо на уничтожение или захоронение при их отсутствии.

Различают собственно гиперфильтрацию, когда используют мембраны с диаметром пор не более 10 Å, и ультрафильтрацию, когда используют мембраны с диаметром пор 50—2000 Å. Гиперфильтрацию целесообразно применять для разделения относительно концентрированных растворов солей, имеющих повышенное осмотическое давление; ультрафильтрацию — для растворов высокомолекулярных соединений, осмотическое давление которых невелико, поэтому рабочее давление в гиперфильтрационных аппаратах составляет 5—10 МПа, в ультрафильтрационных аппаратах — 0,3—1 МПа.

Гиперфильтрационные пленки выпускает Всесоюзный научно-исследовательский институт синтетических смол в г. Владимире (ВНИИСС). К промышленному выпуску намечены пленки марок МГА (гиперфиль-

ТАБЛИЦА 31.6. ХАРАКТЕРИСТИКА МЕМБРАН

Марка мембраны	Водопроницаемость при давлении 5 МПа, л/(м ² ·сут) (не менее)	Селективность, % (не менее)	Средний диаметр пор, Å	Пористость, %
МГА-80	600	80	—	75±3
МГА-90	350	90	—	75±3
МГА-95	250	95	—	75±3
МГА-100	150	97,5	—	75±3
УАМ-50М1	29—58	—	50	75±3
УАМ-100М	58—230	—	75±25	75±3
УАМ-150М	230—690	—	125±25	75±3
УАМ-200М	504—1370	—	175±25	75±3
УАМ-300М	920—2450	—	250±50	80±3
УАМ-500М	1730	—	300	80±3

Примечания: 1. Водопроницаемость и селективность (процент задержания вещества) определены фильтрованием 0,5%-ного раствора хлористого натрия при температуре 18—20°С.

2. Буква М в марке ультрафильтрационных мембран означает, что мембраны выпускаются в мокром виде.

трационные ацетицеллюлозные) и УАМ (ультрафильтрационные ацетицеллюлозные) (табл. 31.6).

Наиболее реальны к применению четыре типа конструкций гиперфильтрационных аппаратов: фильтр-прессные, рулонные, с полыми волокном и трубчатые. В настоящее время наиболее отработанной конструкцией является аппарат фильтр-прессного типа ВНИИ ВОДГЕО для опреснения соленых вод. В 1 м³ объема этого аппарата размещается до 200 м² фильтрующей поверхности мембран.

Гиперфильтрационные установки УГ-1 и УГ-10 производительностью соответственно 1 и 10 м³/сут выпускаются опытным заводом АКХ им. К. Д. Памфилова. Такие установки с модифицированными аппаратами можно применять для очистки сточных вод на локальных потоках. Ультрафильтрационная установка с аппаратом типа «фильтр-пресс» производительностью 100 м³/сут намечена к выпуску во ВНИИ продуктов брожения.

Рулонные элементы с площадью рабочей поверхности мембран 3 м² намечены к выпуску во ВНИИСС. Гиперфильтрационные установки с такими элементами (до 20 рулонов) запроектированы ПКБ НИИхиммаш.

Мембраны в виде полых волокон выпускаются пока опытными партиями во ВНИИ искусственных волокон. Гиперфильтрационные аппараты с полыми волокнами ВИТАК разработаны во ВНИИ ВОДГЕО. Площадь мембран до 20 тыс. м² на 1 м³ объема камеры, производительность 0,03 м³/сут, селективность мембран до 90% при рабочем давлении 1,5 МПа. В аппаратах с нейлоновыми полыми волокнами можно обрабаты-

вать сточную воду с широким диапазоном рН — от 4 до 11.

Установка с трубчатыми элементами намечена к выпуску ВНИИСС и производственным объединением Техэнергохимпром. Установка собирается из блоков, каждый из которых содержит 36 трубчатых элементов диаметром 12,5 мм, длиной 2 м. Производительность блока 3 м³/сут по 0,1%-ному раствору хлорида натрия.

Для достижения высокой степени очистки воды и для концентрирования задерживаемых веществ можно применять многоступенчатые установки с последовательным включением аппаратов по фильтрату или концентрату. Расчет гиперфильтрационных аппаратов при заданных параметрах очищаемой жидкости и характеристиках мембран (по проницаемости и степени разделения) должен проводиться по следующим этапам:

- 1) разработка схемы размещения отдельных гиперфильтрационных аппаратов;
- 2) определение необходимой площади мембран;
- 3) выбор насосов требуемой производительности.

Основные параметры — концентрацию растворенных веществ в концентрате $C_{\text{вых}}$ г/л и фильтрате $C_{\text{ф}}$ г/л — необходимо определять на единицу ширины мембраны при заданных ее длине L , м, разделяющей способности R , %, коэффициенте проницаемости мембран B , л/(м·с·Па), давлении H , Па, расходах, л/с, исходной воды q_0 , фильтрата $q_{\text{ф}}$ и концентрата $q_{\text{вых}}$ при начальной концентрации C_0 , г/л. При этом используют зависимости:

$$q_{\text{ф}} = BHL; \quad (3.10)$$

$$q_{\text{вых}} = q_0 - q_{\text{ф}}; \quad (3.11)$$

$$C_{\text{вых}} = C_0 (q_0/q_{\text{вых}})^R; \quad (3.12)$$

ГЛАВА 32. УСТАНОВКИ ДЛЯ ОЧИСТКИ И ДООЧИСТКИ СТОЧНЫХ ВОД ОТ СОЕДИНЕНИЙ АЗОТА И ФОСФОРА

Доочистка сточных вод от соединений азота и фосфора требуется в том случае, если при сбросе очищенных сточных вод в водоемы содержание этих веществ превышает предельно допустимые концентрации, что может представлять опасность эвтрофикации водоемов или биологического обрастания в системах оборотного водоснабжения.

В настоящее время очистке подвергают в основном промышленные сточные воды с высокой концентрацией соединений азота — 100 мг/л и выше. Стоимость очистки воды от соединений азота значительно выше, чем стоимость очистки воды от соединений фосфора, поэтому при сбросе в водоемы бытовых сточных вод целесообразнее удалять из них соединения фосфора, вследствие чего нарушается естественный баланс

$$C_{\text{ф}} = \frac{q_0 C_0 - q_{\text{вых}} C_{\text{вых}}}{q_{\text{ф}}}. \quad (31.13)$$

Для гиперфильтрационных установок со сложными схемами включения аппаратов во ВНИИ ВОДГЕО разработана методика расчета с применением ЭВМ, позволяющая выбрать наиболее экономичную схему.

Из сточных вод, подвергаемых гиперфильтрационной очистке, должны быть удалены взвешенные вещества; при использовании мембран в виде полых волокон удаляются взвешенные частицы размером 1—10 мкм в зависимости от диаметра трубок, который может быть от 50 до 200 мкм. Гиперфильтрацию не рекомендуется применять для очистки сточных вод, содержащих сульфат или карбонат кальция, которые в процессе концентрирования могут образовывать пересыщенный раствор. Выпадение CaCO_3 может быть предотвращено путем подкисления обрабатываемой воды до рН=5,5—6 или введения в нее полифосфатов 20 мг/л.

Плоские мембраны необходимо хранить в мокром виде, поэтому на установке должна быть предусмотрена емкость. При очистке сточных вод на поверхности мембран может образоваться осадок, для удаления которого целесообразно предусмотреть обратную промывку мембран фильтрованной чистой воды со стороны дренажа в напорную камеру под давлением 0,01—0,02 МПа. Срок эффективной работы мембран зависит от наличия в очищаемой воде микроорганизмов, вида органических веществ, величины рН, температуры воды, рабочего давления в аппаратах. При оптимальных условиях мембраны могут проработать 1—2 года (температура воды не выше 35—40°С, рабочее давление до 5 МПа).

между углеродом, азотом и фосфором и, как показывают исследования, предотвращается эвтрофикация.

32.1. Установки для удаления из воды соединений фосфора

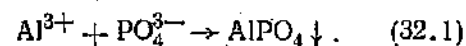
В сточных водах фосфор встречается в виде ортофосфатов, полифосфатов и фосфорсодержащих органических соединений. В биологически очищенных сточных водах фосфор присутствует в основном в виде ортофосфатов. Для извлечения фосфора из сточных вод могут быть использованы физико-химические, химические и биологические методы, а также комбинация этих методов.

Наибольшее распространение получил реагентный метод очистки сточных вод от

ТАБЛИЦА 32.1. ДОЗЫ СЕРНОКИСЛОГО АЛЮМИНИЯ ДЛЯ СНИЖЕНИЯ СОДЕРЖАНИЯ ФОСФОРА В СТОЧНЫХ ВОДАХ

Требуемое снижение содержания фосфора, %	Отношение Al:P	
	молярное	по массе
75	1,38:1	1,2:1
85	1,72:1	1,5:1
95	2,3:1	2:1

ортофосфатов путем выделения их в виде нерастворимых солей кальция, железа, алюминия, например:



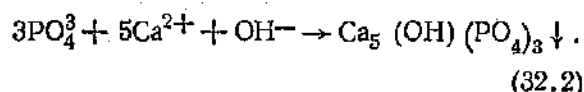
На практике требуются дозы реагентов, превышающие стехиометрические. В зависимости от требуемой степени очистки сточных вод от ортофосфатов на разных ступенях очистки могут быть приняты примерные дозы сернокислого алюминия (табл. 32.1).

Для осаждения фосфора можно также использовать соли двухвалентного Fe^{2+} и трехвалентного Fe^{3+} железа. Необходимая доза Fe^{3+} превышает стехиометрическую в 1,3—1,5 раза.

Полнота осаждения фосфатов зависит от величины pH. При использовании реагентов pH сточных вод снижается в результате частичной нейтрализации свободных щелочей. При применении Fe^{3+} для осаждения фосфатов оптимальная величина pH должна быть 4,5—5. Однако достаточно высокая степень удаления фосфора может быть обеспечена при более высоком pH. При использовании Fe^{2+} оптимальное значение pH равно 7—8. При применении отработавших травильных растворов во избежание подкисления сточных вод необходимо добавлять известь или едкий натр.

Для очистки сточных вод от фосфора расход извести составляет 150—400 мг/л в пересчете на CaO. В этом случае доза извести определяется необходимостью поддержания pH в диапазоне 10,5—11.

Ион Ca^{2+} реагирует с ионом PO_4^{3-} в щелочной среде при наличии гидроксильных ионов:



Для разных по составу сточных вод необходимо проводить пробную коагуляцию для уточнения дозы реагента, который выполняет две функции — химическое осаждение фосфора и удаление коллоидов всех видов из воды в результате коагуляции. Процесс удаления фосфора требует также введения в сточную воду флокулянтов (например, ПАА), дестабилизирующих образовавшуюся коллоидную систему. Доза флокулянта составляет 0,5—1 мг/л.

Реагенты можно вводить перед первичными отстойниками, в аэротенки (наиболее целесообразно) или на стадии третичной очистки.

Эффект удаления фосфора в первичных отстойниках без коагуляции составляет 8—10%. При добавлении коагулянта и флокулянта эффект удаления фосфора повышается до 70—80%, взвешенных веществ с 40—50 до 60—75%, величина БПК снижается с 25—40 до 40—60%, общая масса осадка возрастает на 24%. При введении реагентов на стадии механической очистки снижается нагрузка по БПК и взвешенным веществам на сооружения вторичной очистки (аэротенки). Перед первичными отстойниками или песколовками реагенты вводят, интенсивно перемешивая их в специально предусмотренных емкостях или используя существующие конструкции, обеспечивающие высокую турбулентность, например лоток Паршалля.

Вследствие того, что в сточной воде не весь фосфор находится в виде ортофосфатов, т. е. в легко осаждающейся форме, при введении реагентов на стадии механической очистки в воде остаются растворенные фосфорсодержащие органические соединения.

При введении реагентов на стадии биологической очистки фосфор удаляется в результате образования нерастворимых его соединений, микробильной ассимиляции фосфора и последующего его осаждения вместе с избыточным активным илом. Максимальный эффект удаления фосфора этим методом составляет 90—95%. Независимо от колебания концентрации фосфора на входе эффект снижения стабильный. Подача Fe^{2+} производится перед аэротенком, при этом требуется частично увеличивать интенсивность аэрации; Al^{3+} обычно вводят в конце аэротенка или в поток иловой смеси, поступающей во вторичные отстойники; Fe^{3+} можно подавать в начале или в конце аэротенка. При введении реагентов на стадии биологической очистки значительно увеличивается объем избыточного ила, который лучше обезвоживается и уплотняется.

После биологической очистки фосфор в сточных водах находится только в форме ортофосфатов, что позволяет удалить его на сооружениях третичной очистки на 90%. При этом требуются меньшие дозы реагентов (по сравнению с первичными отстойниками и аэротенками примерно на 20—30%), но усложняется эксплуатация установок. На стадии третичной очистки для выделения продуктов коагуляции могут быть использованы флотаторы, осветлители и фильтры.

При обработке биологически очищенных сточных вод известью осадок следует удалять в осветлителях, перед которыми устраивают камеры реакции и резервуары для флокуляции. При использовании сернокислого алюминия и сернокислого железа для задержания осадка можно применять филь-

тры и флотаторы. Более высокий эффект очистки от нерастворимых соединений фосфора достигается в барботажных флотаторах.

32.2. Установки для доочистки воды от соединений азота

32.2.1. Общие сведения

В биологически очищенных сточных водах азот находится в форме нитритов, нитратов и солей аммония. В бытовых сточ-

ных водах в пересчете на азот содержится 15—50 мг/л азотсодержащих веществ. При механической очистке бытовых сточных вод в отстойниках концентрация азота снижается в среднем на 8—10%, при биологической очистке в аэротенках — на 35—50%, при доочистке на сооружениях, указанных в табл. 32.2 и 32.3, концентрацию азота можно снизить на 90—99%.

В производственных сточных водах предприятий азотной, химической, нефтехимической, нефтеперерабатывающей, резиновой и других видов промышленности содержание азота может колебаться в значительных пределах.

ТАБЛИЦА 32.2. ЭФФЕКТ УДАЛЕНИЯ СОЕДИНЕНИЙ АЗОТА ПРИ ДООЧИСТКЕ СТОЧНЫХ ВОД ФИЗИКО-ХИМИЧЕСКИМИ МЕТОДАМИ

Метод доочистки	Удаление азота, %			
	органического	аммонийного	нитратного	общего
Отдувка воздухом	—	60—98	—	50—90
Хлорирование	○	80—100	○	80—95
Адсорбция активным углем	50—90	—	○	10—20
То же, с предварительным хлорированием	○	80—100	○	80—95
Ионный обмен: синтетическими смолами	80—95	85—98	75—90	70—95
цеолитами	Незначительное	85—98	—	80—95
электролиз	○	70—95	○	○
озонирование	○	80—95	○	○
химическое восстановление	○	○	50—90	○
химическая коагуляция-известью	30—70	5—15	—	20—30
Деминерализация: дистилляция	○	○	90—98	○
электролиз	100	40	40	35—45
обратный осмос	60—100	60—85	50—85	80—90

Примечание. В таблице приняты следующие условные обозначения: ○ — данные отсутствуют; «—» — удаление не происходит.

ТАБЛИЦА 32.3. ЭФФЕКТ УДАЛЕНИЯ СОЕДИНЕНИЙ АЗОТА ПРИ ДООЧИСТКЕ СТОЧНЫХ ВОД БИОЛОГИЧЕСКИМИ МЕТОДАМИ

Метод доочистки	Удаление азота, %			
	органического	аммонийного	нитратного	общего
Нитрификация	Удаление не происходит	Только окисление до нитратов	Удаление не происходит	5—10
Денитрификация	То же	Удаление не происходит	80—98	70—95
Почвенная фильтрация	Окисление до аммонийного азота	Только окисление до нитратов	Удаление не происходит	40—90
Окислительные пруды с искусственной аэрацией	Частичное окисление до аммонийного азота	Частичное удаление отдувкой	Частичное удаление при нитрификации и денитрификации	20—90
Ассимиляция водорослями	Частичное окисление до аммонийного азота	Частичное усвоение клетками	Частичное усвоение клетками	50—80
Ассимиляция бактериями	Данные отсутствуют	40—70	Данные отсутствуют	30—70

ТАБЛИЦА 32.4. СТОИМОСТЬ ДООЧИСТКИ СТОЧНЫХ ВОД ОТ АЗОТА РАЗЛИЧНЫМИ МЕТОДАМИ

Метод доочистки	Производительность станции, тыс.м ³ /сут	Стоимость обработки сточной воды, коп/м ³	Примечание
Отдувка воздухом Хлорирование Ионный обмен на клиноптилолите	28,5	1,26	— Без восстановления регенерационного раствора С восстановлением регенерационного раствора отдувкой С восстановлением регенерационного раствора электролизом
	227	1,46	
	38	2,8	
	38	1,79	
	57	2,2	
Обратный осмос	Нет данных	5—32—10,64	—
Электродиализ	То же	2,26	—
Нитрификация	38	0,6—0,73	—
Денитрификация	38	0,53—0,73	—

Для очистки сточных вод от азота могут быть использованы физико-химические (отдувка аммиака, ионный обмен, адсорбция активным углем с предварительным хлорированием, электролиз, озонирование, химическое восстановление, деминерализация — обратный осмос, электродиализ, дистилляция) и биологические (нитрификация, денитрификация) методы.

Методы отдувки аммиака, ионного обмена, нитрификации и денитрификации в настоящее время применяются в практике локальной очистки и доочистки сточных вод (табл. 32.2 и 32.3).

Для правильного выбора метода доочистки необходимо знать количество и формы соединений азота (азот аммонийный, общий, нитратный и нитритный). Ориентировочная стоимость доочистки сточных вод от азота приведена в табл. 32.4.

Сточные воды, загрязненные азотом, рекомендуется выделять для предварительной локальной очистки методами нитрификации и денитрификации, отдувки аммиака или ионного обмена на клиноптилолите. Ионный обмен рекомендуется использовать при концентрации аммонийного азота в очищаемой воде не более 50 мг/л, остальные методы применимы для широкого диапазона концентраций соединений азота.

32.2.2. Нитрификация и денитрификация

Нитрификация — процесс окисления кислородом воздуха аммонийного азота до нитритов и нитратов, осуществляемый нитрифицирующими микроорганизмами. На первой стадии процесса нитрификации ам-

моний окисляется до нитритов, на второй стадии нитриты окисляются до нитратов:

$$2\text{NH}_4^+ + 3\text{O}_2 = 2\text{NO}_2^- + 2\text{H}_2\text{O} + 4\text{H}^+; \quad (32.3)$$


Для процесса нитрификации оптимальная величина pH составляет 7—9; возможна нитрификация и при pH=6—7.

Денитрификация — процесс восстановления нитритов и нитратов до свободного азота, который выделяется в атмосферу. Процесс может быть реализован при наличии в воде определенного количества органического субстрата, окисляемого сапрофитными микроорганизмами до CO₂ и H₂O за счет кислорода азотсодержащих соединений. При денитрификации обеспечивается очистка сточных вод одновременно от биологически окисляемых органических соединений и от соединений азота (NO₂⁻ и NO₃⁻). Наиболее эффективно процесс денитрификации протекает при pH=7—7,5; при pH ниже 6 или выше 9 процесс затормаживается.

В качестве органического субстрата в процессе денитрификации могут быть использованы любые биологически окисляемые органические соединения (углеводы, спирты, органические кислоты, продукты распада белков и т.д.). Источником углеродного питания при очистке сточных вод методом денитрификации могут быть сточные воды, прошедшие очистку в первичных отстойниках, а также органические производственные стоки, предпочтительно не содержащие азота.

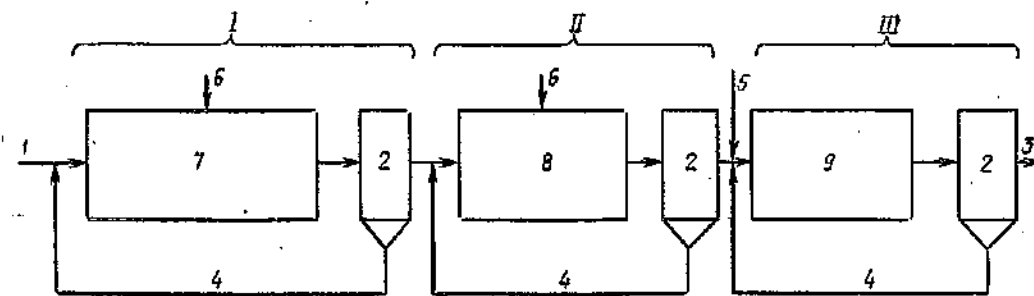


Рис. 32.1. Трехстадийная (I, II, III) система очистки воды

1 — подача исходной воды; 2 — отстойники; 3 — отвод очищенной воды; 4 — возвратный ил; 5 — подача органического субстрата; 6 — подача воздуха; 7 — аэротенк биологической очистки; 8 — нитрификатор; 9 — денитрификатор

Необходимое соотношение величины БПК в сточных водах к нитратному азоту примерно равно 4:1. Для процессов нитрификации и денитрификации могут быть использованы традиционные сооружения био-

Если в сточной воде содержатся нитратный и аммонийный азот при незначительном количестве органических веществ, вначале предусматривают зону нитрификации, затем зоны денитрификации и аэрации (рис. 32.4).

Для расчета сооружений нитрификации можно использовать формулу

$$t_1 = \frac{N_{\text{NH}_4^+}^{\text{нач}} - N_{\text{NH}_4^+}^{\text{кон}}}{C_1 \rho_1}, \quad (32.5)$$

где t_1 — продолжительность нитрификации, ч; $N_{\text{NH}_4^+}^{\text{нач}}$ и $N_{\text{NH}_4^+}^{\text{кон}}$ — начальная и требуемая концентрация аммонийного азота, мг/л; C_1 — концентрация нитрифицирующего активного ила по беззольному веществу, г/л, при зольности ила 12%; ρ_1 — удельная скорость окисления аммонийного азота, отнесенная к 1 г беззольного вещества ила за 1 ч, мг/(г·ч).

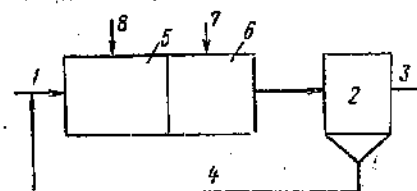


Рис. 32.2. Одностадийная система очистки воды

1 — подача исходной воды; 2 — отстойник; 3 — отвод очищенной воды; 4 — возвратный ил; 5 — аэротенк продленной аэрации; 6 — зона денитрификации; 7 — подача органического субстрата; 8 — подача воздуха

логической очистки: аэротенки и биофильтры.

Применяют трехстадийную обработку сточных вод, или так называемую систему трех иловых культур. Для каждой стадии процесса — аэрации, нитрификации и денитрификации имеются свой аэротенк, отстойник и система возврата активного ила (рис. 32.1).

При использовании аэротенков с продленной аэрацией обработка сточных вод одностадийная; она проводится до полной нитрификации в одном сооружении. В этом случае выделяется секция денитрификации, в которую подается органический субстрат; перемешивание в ней осуществляется механическими мешалками без подачи воздуха (рис. 32.2).

При двухстадийной обработке сточных вод устраивают аэротенк продленной аэрации и отдельно расположенный денитрификатор (рис. 32.3). Возможны отклонения от этой последовательности обработки воды. Так, при содержании в сточной воде преимущественно нитратов целесообразно вначале предусмотреть зону денитрификации, в которой органический субстрат будет окисляться за счет нитратов с выделением свободного азота, и зону аэрации для окончательного окисления органических веществ.

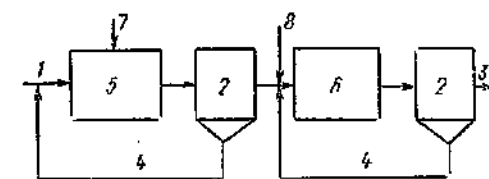


Рис. 32.3. Двухстадийная система очистки воды

1 — подача исходной воды; 2 — отстойники; 3 — отвод очищенной воды; 4 — возвратный ил; 5 — аэротенк-нитрификатор; 6 — денитрификатор; 7 — подача воздуха; 8 — подача органического субстрата

Величина ρ_1 зависит от температуры воды, количества микроорганизмов — нитрификаторов в активном иле, от состава сточных вод, содержания двуокси углерода и т.п. В настоящее время нет данных, которые позволили бы определить усредненные величины ρ_1 .

Для бытовых и близких к ним по составу сточных вод при pH=8,2 и температуре 20°С величину ρ_1 можно принимать равной (данные ВНИИ ВОДГЕО):

Содержание аммонийного азота N—NH ₄ ⁺ , мг/л	100	90	70
Удельная скорость окисления ρ_1 , мг/(г·ч)	24	22,5	19,5

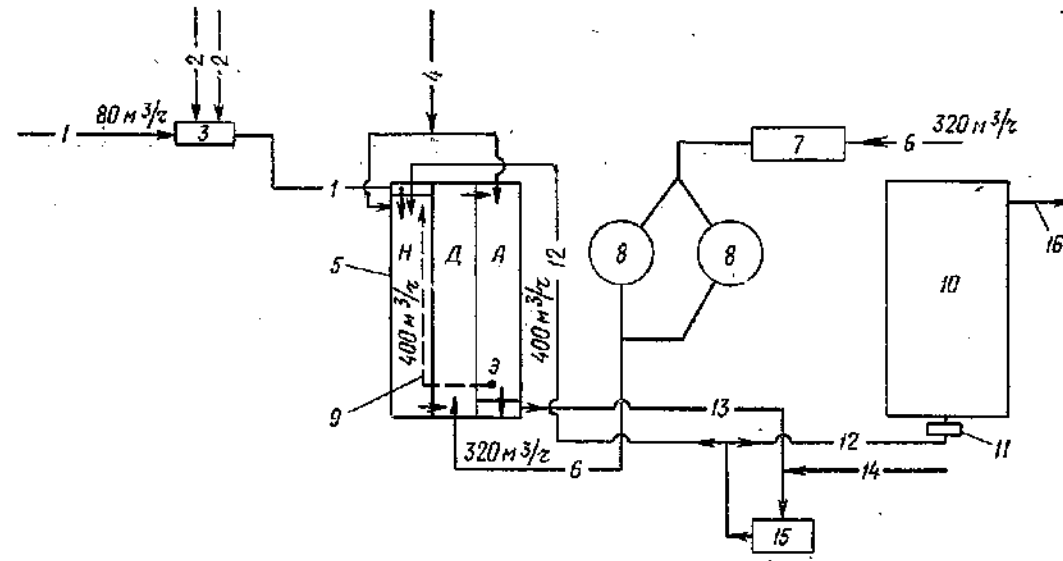


Рис. 32.4. Схема очистки производственных сточных вод от азота

1 — подача усредненных азотсодержащих сточных вод; 2 — подача реагентов (известкового молока и суперфосфата); 3 — камера смешения; 4 — подача воздуха; 5 — аэротенк с зонами нитрификации (Н), денитрификации (Д) и аэрации (А); 6 — подача органосодержащих сточных вод; 7 — усреднитель; 8 — первичные отстойники органосодержащих вод; 9 — рециркуляция с помощью эрлифта (Э) очищенной от азота жидкости в зону нитрификации для разбавления; 10 — аэротенк бытовой канализации; 11 — иловая камера; 12 — возвратный ил; 13 — отвод смеси очищенных от азота сточных вод с активным илом; 14 — подача ила из вторичных отстойников бытовой канализации; 15 — иловая насосная станция; 16 — отвод очищенной воды

Продолжение

Содержание аммонийного азота N-NH ₄ ⁺ , мг/л	50	30	20	5
Удельная скорость окисления ρ ₂ , мг/(г·ч)	15,6	11	4	2,5

При других значениях рН и при той же температуре удельные скорости принимают с коэффициентом К:

рН	6	6,5	7	7,5	8	8,5	9	9,5
К	0,14	0,28	0,48	0,73	0,95	1	0,87	0,68

Удельный расход воздуха D, м³/м³, в этом случае определяют по формуле

$$D = \frac{z [(L_a - L_t) + (L_a^{эkv} - L_t^{эkv})]}{K_1 K_2 n_1 n_2 (C_p - C_t)} \quad (32.6)$$

где L_a — БПК_{полн} поступающей в аэротенк сточной воды, мг/л; L_t — БПК_{полн} очищенной воды, мг/л; z — параметр, учитывающий степень очистки, принимается равным 1,1; L_a^{эkv} — количество кислорода, необходимое для полного окисления азота, мг/л:

$$L_a^{эkv} = \left\{ [(N - N_{орг}) + (N - NH_4^+)] - \frac{L_a 5}{100} \right\} 3,43; \quad (32.7)$$

(N - N_{орг}) — концентрация органического азота на входе в аэротенк, мг/л; (N - NH₄⁺) — концентрация аммонийного азота на входе в аэротенк, мг/л; L_a^{эkv} — количество кислорода, необходимое для

окисления аммонийного и нитритного азота до нитратного азота (N-NO₃⁻):

$$L_t^{эkv} = (N - NH_4^+) 3,43. \quad (32.8)$$

Коэффициенты K₁, K₂, n₁, n₂ принимают по СНиП II-32-74 (п. 7.106). Величина L_t^{эkv} задается в зависимости от допускаемой концентрации N-NH₄⁺ в очищенной воде.

Для расчета биофильтров при одновременном окислении органических веществ и нитрификации городских сточных вод при температуре 20°С рекомендуется использовать данные, приведенные в табл. 32.5.

ТАБЛИЦА 32.5. ОКИСЛИТЕЛЬНАЯ МОЩНОСТЬ БИОФИЛЬТРОВ ПРИ ОДНОВРЕМЕННОМ ОКИСЛЕНИИ ОРГАНИЧЕСКИХ ВЕЩЕСТВ И НИТРИФИКАЦИИ

Содержание аммонийного азота N-NH ₄ ⁺ , мг/л	Гидравлическая нагрузка q, м ³ /(м ² ·сут)	Окислительная мощность, г/(м ² ·сут)
20	3	52,9
50	1,5	70,6
100	0,5	96

Примечания: 1. Окислительная мощность определена как количество N-NH₄⁺, удаленного 1 м² загрузки в 1 сут.

2. При проектировании биофильтров-нитрификаторов дренажная система должна обеспечивать поступление воздуха в загрузку.

Сооружения денитрификации рассчитывают по формуле

$$t_2 = \frac{N_{NO_3}^{нач} - N_{NO_3}^{кон}}{C_2 \rho_2}, \quad (32.9)$$

где t₂ — продолжительность процесса денитрификации, ч; N_{NO₃}^{нач} и N_{NO₃}^{кон} — начальная и требуемая концентрация нитратного азота, мг/л; C₂ — концентрация денитрифицирующего активного ила по беззольному веществу, г/л, при зольности ила 30%; ρ₂ — удельная скорость восстановления нитратного азота, отнесенная к 1 г беззольного вещества ила за 1 ч, мг/(г·ч).

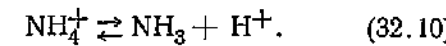
Для денитрификации с использованием в качестве субстрата механически очищенных бытовых сточных вод значения ρ₂ принимают равными (данные ВНИИ ВОДГЕО):

Содержание нитратного азота N-NO ₃ ⁻ , мг/л	10	20	30	40	50
Удельная скорость окисления ρ ₂ , мг/(г·ч)	7,5	11,5	13,5	15	17
Продолжение					
Содержание нитратного азота N-NO ₃ ⁻ , мг/л	60	70	80	90	100
Удельная скорость окисления ρ ₂ , мг/(г·ч)	17,5	18,5	19	19,75	20

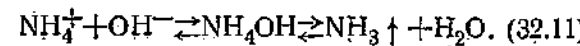
Для очистки сточных вод от соединений азота можно применять биологические пруды. Наиболее эффективно биологические пруды используются в южных районах, так как концентрация азота снижается в них в результате нитрификации и денитрификации в основном в летнее время. При исходной концентрации аммонийного азота 15—20 мг/л в биологических прудах в летнее время его можно снизить на 40—60%, а в медководных прудах с высшей водной растительностью — на 70—90%.

32.2.3. Отдувка аммиака воздухом

Ионы аммония в сточной воде находятся в равновесном состоянии с аммиаком:



При рН > 7 равновесие сдвигается вправо, при этом образуется гидроокись аммония, которая диссоциирует с образованием аммиака и воды:



Наибольшее количество растворенного в воде аммиака извлекается при рН = 10—11,5. При пропуске воздуха через раствор гидроокиси аммония NH₃ удаляется вместе с воздухом. Эффективность удаления NH₃ зависит от температуры воды. Растворимость аммиака увеличивается с понижением температуры, поэтому зимой эффективность его удаления составляет 30—50%, а летом повышается до 98%.

Для отдувки аммиака воздухом необходимо сточную воду обрабатывать известью или любой другой щелочью. Обработанная таким образом вода подается в сооружение типа градирен, которые могут быть заполнены насадками для увеличения площади аэрируемой поверхности контакта. Схема градирни для отдувки аммиака воздухом приведена на рис. 32.5.

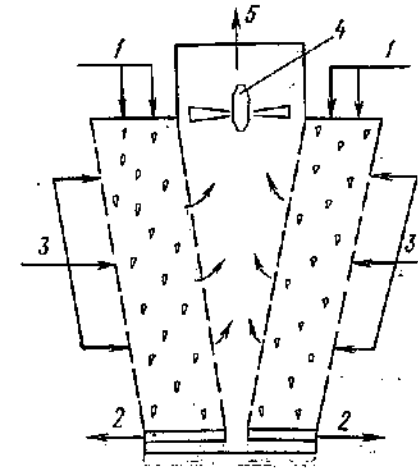


Рис. 32.5. Схема градирни для отдувки аммиака воздухом

1 — подача сточных вод; 2 — отвод очищенной воды; 3 — подача воздуха; 4 — вентилятор; 5 — выброс обработанного воздуха

Средний расход воздуха весьма значителен и составляет 2500—4000 м³ на 1 м³ обрабатываемой воды. Для предотвращения загрязнения атмосферы воздух, содержащий аммиак, можно пропускать через раствор серной кислоты с целью получения 10%-ного раствора сульфата аммония или поглощать водой для получения аммиачной воды. Сульфат аммония и аммиачная вода могут быть использованы как удобрения.

32.2.4. Ионный обмен

Для удаления аммонийного азота целесообразно применять природный ионообменный материал — клиноптилолит, который относится к классу цеолитов. Крупнейшие месторождения клиноптилолита имеются в Закавказье, Средней Азии, на Дальнем Востоке и др.

Перед очисткой на клиноптилолитовых фильтрах из сточных вод удаляют взвешенные вещества. Как правило, перед этими фильтрами устанавливают скорые зернистые фильтры. Обменная емкость загрузки клиноптилолита составляет 7 г NH₄⁺/кг, или 300 г-экв NH₄⁺/м³. Высота загрузки не менее 2 м, скорость фильтрации 5—7 м/ч. Допустимая в исходной воде концентрация аммонийного азота не должна превышать 50 мг/л. Эффект удаления его на клиноптилолитовых фильтрах составляет 90—97%.

Для регенерации этих фильтров используют 5—10%-ный раствор хлористого на-

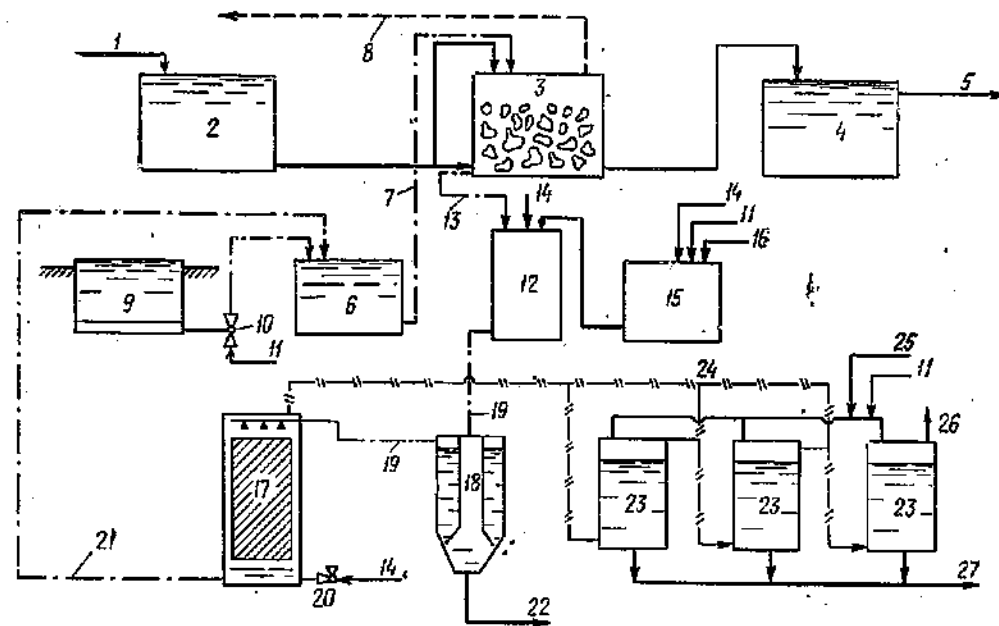


Рис. 32.6. Технологическая схема установки для очистки сточных вод от аммонийного азота на клиноптилолитовых фильтрах

1 — подача воды после песчаных фильтров; 2 — резервуар с водой после песчаных фильтров; 3 — фильтр, загруженный клиноптилолитом; 4 — контактный резервуар; 5 — отвод очищенной воды; 6 — резервуар 10%-ного раствора хлористого натрия; 7 — подача хлористого натрия на регенерацию; 8 — сброс промывной воды; 9 — бак для мокрого хранения хлористого натрия; 10 — эжектор; 11 — подача водопроводной воды; 12 — смеситель; 13 — подача отработавшего регенерационного раствора; 14 — подача воздуха; 15 — резервуар 10%-ного раствора едкого натра; 16 — подача едкого натра; 17 — вентиляционная градирня для отдувки; 18 — отстойник; 19 — подача раствора в градирню; 20 — вентилятор; 21 — подача восстановленного раствора хлористого натрия; 22 — отвод осадка на обезвоживание; 23 — абсорберы; 24 — подача аммиачно-воздушной смеси; 25 — подача серной кислоты; 26 — отвод газа; 27 — отвод сернокислого аммония

трия, удельный расход соли 880 г/(г-экв) обменной емкости (15-кратный избыток). Продолжительность регенерации 1—1,5 ч, после чего загрузка отмывается водой в течение 1—2 ч, удельный расход воды 4—5 м³/м³ загрузки.

Отработавший регенерационный раствор с целью повторного его использования восстанавливается отдувкой аммиака воздухом в щелочной среде. Расход щелочи для доведения pH до 10,6—10,7 составляет

8 г/(г-экв) обменной емкости, расход воздуха для отдувки — 4000 м³/м³ раствора. Выделяющийся из раствора аммиак следует поглощать раствором серной кислоты, в результате чего образуется сульфат аммония, который может быть использован в качестве удобрения. На рис. 32.6 приведена одна из возможных схем доочистки сточных вод от аммонийного азота на клиноптилолитовых фильтрах, разработанная в НИИ КВ и ОВ АКХ им. К. Д. Памфилова.

ГЛАВА 33. БИОЛОГИЧЕСКИЕ ПРУДЫ

33.1. Общие сведения

Биологические пруды применяют для очистки и доочистки сточных вод, содержащих органические вещества. Целесообразность устройства биологических прудов определяется климатическими условиями, расходом сточных вод и концентрацией загрязнений в них, а также наличием земельных участков для их размещения.

Биологические пруды с естественной аэрацией и круглогодичной эксплуатацией проектируются для IV климатической зоны; биологические пруды с искусственной аэрацией и круглогодичной эксплуатацией — для III—IV климатических зон. Механиче-

ские аэраторы не следует применять в районах с суровыми зимами из-за их обмерзания.

Проектирование биологических прудов производится с учетом ограничений, указанных в табл. 33.1.

Биологические пруды проектируют многоступенчатыми. Сточные воды перед очисткой на биологических прудах проходят решетки (с прозорами не более 16 мм) и первичные отстойники. Перед прудами доочистки отстойники, как правило, не применяют. Эффект очистки сточных вод по взвешенным веществам в первичных отстойниках составляет 40%, что соответствует снижению БПК_{полн} «сырой» сточной жидкости

ТАБЛИЦА 33.1. МАКСИМАЛЬНЫЕ ПРОИЗВОДИТЕЛЬНОСТИ БИОЛОГИЧЕСКИХ ПРУДОВ И ДОПУСКАЕМЫЕ КОНЦЕНТРАЦИИ ЗАГРЯЗНЕНИЙ В СТОЧНЫХ ВОДАХ

Вид обработки сточных вод на биологических прудах	Расход сточных вод, м ³ /сут	БПК _{полн} сточных вод, мг/л
Очистка с аэрацией: естественной искусственной	До 5000 До 15 000	До 200 До 500
Доочистка с аэрацией: естественной искусственной	До 10 000 Не ограничено	До 25 До 50

на 15—20%. В многоступенчатых биологических прудах предусматривается возможность аварийного отключения любой ступени и ее опорожнения.

Биологические пруды по отношению к жилым массивам необходимо располагать с подветренной стороны господствующих в теплое время ветров; направление движения воды в прудах должно быть перпендикулярно направлению ветров.

На стадии проектирования биологических прудов учитывают возможность использования очищенных сточных вод для промышленных и сельскохозяйственных целей.

Санитарную характеристику производственных процессов на биологических прудах следует принимать по СНиП II-32-74 (пп. 9.7 и 9.8).

Хлорирование сточных вод в схемах очистки с биологическими прудами производится после последней ступени прудов по согласованию с органами Государственного санитарного надзора. Поступающая в пруды воду хлорировать не допускается.

Для эксплуатации биологических прудов предусматривается обслуживающий персонал, имеющий квалификацию «оператор очистных сооружений», следующей численности:

Производительность прудов, м ³ /сут	До 400	500—1400
Число операторов	1	2
Производительность прудов, м ³ /сут	Боле 1400	
Число операторов	3	

33.2. Конструкции биологических прудов

Биологические пруды следует устраивать на слабофильтрующих грунтах. Данные по фильтрации грунтов и способы устройства противофильтрационных экранов принимаются в соответствии с п. 2.48 СНиП II-53-43. 20—565

Дно биологического пруда должно быть горизонтальным по всей площади.

Форму биологических прудов в плане принимают в зависимости от вида аэрации сточных вод: прямоугольной (при пневматической и механической аэрации) и круглой (при планетарных аэраторах). Для предотвращения развития высшей водной растительности на берегах и предохранения берегов от волновой эрозии внутренние откосы дамб необходимо выкладывать камнем, плитами: ниже уровня воды на глубину проникания света (обычно 1 м) и выше уровня воды — полосой шириной 0,5 м. Во избежание сползания плит на дамбе делают уступ, соответствующий толщине плиты.

Ограждающие дамбы биологических прудов следует устраивать из грунтов, способных сохранять постоянную форму. Минимальная ширина по верху ограждающих дамб и плотин должна быть не менее 2,5 м, по верху разделительных дамб — 1—1,5 м. Превышение строительной высоты дамбы над расчетным уровнем воды принимается с учетом нагона волны не менее 0,5 м.

Соотношение между длиной l и шириной b ступеней биологических прудов, предназначенных для очистки и доочистки сточных вод, принимается при естественной аэрации $l:b=20-30$ и более, при искусственной аэрации $l:b=1-3$ (не более). Гидравлическую глубину прудов с естественной аэрацией следует принимать 0,5—1 м, с искусственной аэрацией — 3—4,5 м в зависимости от характеристики аэрирующего устройства.

В пруды с естественной аэрацией сточная жидкость впускается рассредоточенно. При БПК_{полн} > 200 мг/л расстояние между впускными отверстиями 5—10 м, при БПК_{полн} < 200 мг/л — 10—15 м. В пруды с пневматической аэрацией сточная жидкость впускается по горизонтальному трубопроводу, выход которого направлен вверх под углом 90° и расположен на бетонной подушке (конец трубы должен быть ниже предполагаемой поверхности льда); в пруды с механической аэрацией — по трубопроводу непосредственно в зону активного перемешивания.

Для предотвращения размыва дна ступеней биологического пруда нижнюю отметку перепускных устройств следует принимать выше поверхности дна на 0,3—0,5 м и направлять конец трубы вверх. Выпуск очищенной воды должен осуществляться через переливные устройства, расположенные на $(0,15-0,2) H$ ниже уровня воды или нижней поверхности льда (где H — глубина воды).

При проектировании биологических прудов следует предусматривать устройство подъездных дорог. Необходимо избегать озеленения территории породами деревьев и кустарников, листва которых может засорять пруды.

Для пневматической аэрации биологических прудов применяют перфорированные полиэтиленовые трубы. В прудах очистки

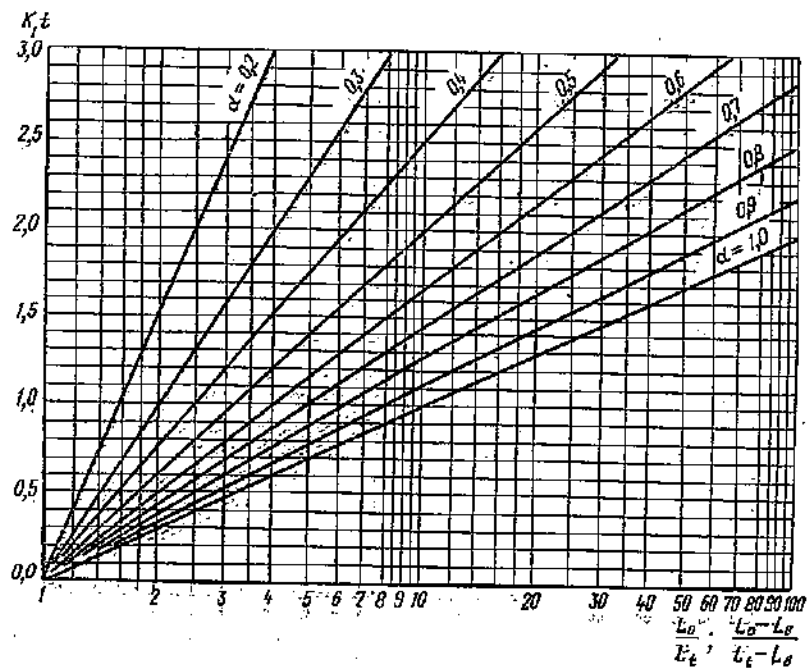


Рис. 33.1. Номограмма для расчета биологических прудов с естественной аэрацией

их монтируют перпендикулярно потоку жидкости на подставках на расстоянии 20—30 см от дна; диаметр отверстий 2,5—3 мм; отверстия парные, расположенные на противоположных сторонах трубы; расстояние между парами отверстий по длине трубы 30 см. В прудах доочистки трубы-диффузоры располагают на дне. Механические аэраторы устанавливают на повторках. Для предохранения дна пруда от размыва под аэратором устраивают площадку из сборных железобетонных плит с омоноличенными стыками. Для обслуживания аэраторов следует предусматривать плавающие средства и устраивать причалы. Серийно выпускаемые механические аэраторы рассмотрены в гл. 27.

33.3. Расчет биологических прудов

Биологические пруды с естественной аэрацией. Требуемую продолжительность пребывания в биологическом пруду или его ступени определяют по номограмме (рис. 33.1) в координатах $K_1t - L_0/L_1$ при очистке сточных вод, в координатах $K_1t - \frac{L_0 - L_B}{L_1 - L_B}$ — при доочистке сточных вод,

где L_0 — БПК_{полн} поступающей сточной воды, мг/л; L_1 — БПК_{полн} выходящей сточной воды, мг/л; L_B — БПК_{полн} обусловленная внутриводоемными процессами, мг/л. При доочистке сточных вод в теплый период года принимается $L_B = 3$ мг/л; в холодный период — $L_B = 1-2$ мг/л; t — продолжительность пребывания сточных вод в пруду, сут.

Константа скорости реакции (табл. 33.2) для соответствующей расчетной температу-

ТАБЛИЦА 33.2. ЗНАЧЕНИЯ КОНСТАНТЫ СКОРОСТИ РЕАКЦИИ K_1

Температура сточных вод, °C	Значение K_1 при аэрации	
	естественной	искусственной
5	0,050	0,352
10	0,063	0,441
15	0,079	0,553
20	0,100	0,700
25	0,129	0,880
30	0,158	1,100

ры сточных вод определяется по формуле

$$K_1 = K_{1(20^\circ C)} 1,047^{T-20}, \quad (33.1)$$

где $K_{1(20^\circ C)}$ при естественной аэрации принимается равной 0,1, при искусственной аэрации — 0,7; T — расчетная температура воды, °C, определяемая на основании теплотехнического расчета.

Коэффициент α (см. рис. 33.1), учитывающий степень отличия гидродинамического режима движения жидкости от условий полного вытеснения, следует принимать равным 0,35 при $l/b = 3$ и менее; при $l/b = 20$ $\alpha = 0,8-0,9$. Для промежуточных значений l/b величина α определяется интерполяцией (l и b соответственно длина и ширина ступени пруда).

Пример пользования номограммой (см. рис. 33.1). Для $L_0/L_1 = 200/50 = 4$, $l/b = 20$ и $\alpha = 0,8$ на оси L_0/L_1 находим соответствующее значение, равное 4, и восстанавливаем перпендикуляр до пересечения с линией $\alpha = 0,8$; полученную точку проецируем на ось K_1t и получаем величину K_1t , в данном случае равную 0,75. Продолжительность очистки для снятия БПК от 200 до 50 мг/л

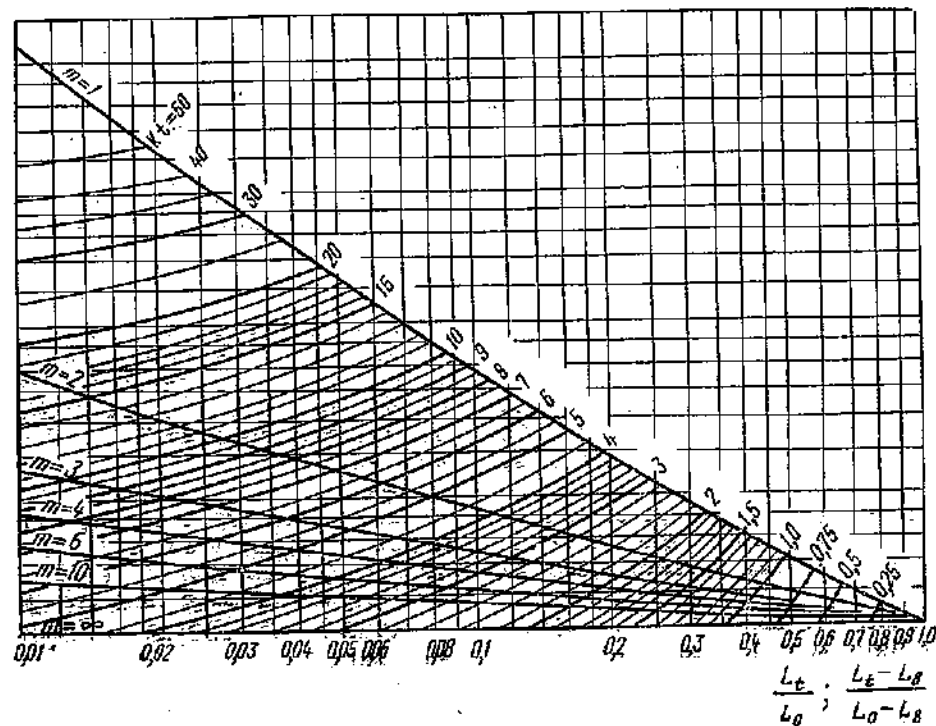


Рис. 33.2. Номограмма для расчета биологических прудов с искусственной аэрацией

при расчетной температуре 11°С и $K_1 = 0,065$ составит (см. табл. 33.2)

$$t_1 = 0,75 / K_1 = 0,75 / 0,065 = 11,8 \text{ сут.}$$

Эффект очистки в каждой из ступеней биологических прудов следует принимать около 50—60%.

Площадь поверхности биологических прудов F , м², определяют по формуле

$$F = \frac{C_p Q (L_0 - L_1)}{\alpha_1 (C_p - C) r}, \quad (33.2)$$

где C_p — растворимость кислорода воздуха в воде, мг/л; определяется по формуле (37) СНиП II-32-74; Q — расход сточных вод, м³/сут; α_1 — коэффициент, характеризующий долю площади активной поверхности пруда от общей; при сильно изрезанных берегах прудов $\alpha = 0,5-0,6$; при спокойных берегах $\alpha = 0,8-0,9$; C — рабочая концентрация растворенного кислорода, принимаемая равной 2 мг/л; r — коэффициент атмосферной реэрации, равный 4 т/(м²·сут).

Фотосинтетическую аэрацию при расчете биологических прудов следует рассматривать как резервный источник кислорода. Биологические пруды с искусственной аэрацией рассчитывают по номограмме (рис. 33.2) в координатах $Kt - L_1/L_0$ для очистки и $Kt - \frac{L_1 - L_B}{L_0 - L_B}$ — для доочистки сточных вод.

Пример пользования номограммой. Значение K_1 для пруда с искусственной аэрацией при температуре 11°С составляет 0,443; константа реакции K на номограмме

определяется с пересчетом десятичных логарифмов в натуральные, вследствие чего $K = 2,3 \times K_1$. Отношение $L_1/L_0 = 50/200 = 0,25$. Находим на оси L_1/L_0 точку 0,25 и восстанавливаем перпендикуляр до пересечения с кривыми $m = 1, 2, 3$ и более (где m — число ступеней). На кривой $m = 1$ отложим значения Kt .

При расчете одноступенчатого пруда перпендикуляр продолжим до пересечения с $m = 1$, что дает $Kt = 3$, тогда

$$t_1 = \frac{3}{2,3 K_1} = \frac{3}{2,3 \cdot 0,443} = 3 \text{ сут.}$$

При расчете двухступенчатого пруда точка пересечения перпендикуляра с кривой $m = 2$ соответствует значению 2 на линии Kt , тогда

$$t_2 = \frac{2}{2,3 \cdot 0,443} = 2 \text{ сут.}$$

Аналогично для $m = 3$ находим $t_3 = 1,7$ сут; при $t_\infty = 1,37$ сут. Значения t_m представляют собой суммарную продолжительность пребывания сточной воды в m ступенях равного объема. Продолжительность пребывания воды в одной ступени составит t_m/m .

Количество воздуха, подаваемого в пруды механическими аэраторами или пневматической системой, при очистке сточных вод рассчитывается по снижению БПК аналогично аэротенкам (п. 7.106 СНиП II-32-74).

34.1. Общие сведения

Малые канализационные очистные сооружения предусматривают для отдельных жилых, общественных и производственных зданий или жилых комплексов с расходом сточных вод до 1400 м³/сут. Разработаны проекты ряда унифицированных очистных установок, отличающихся простотой конструкции, сборностью, надежностью работы. Серия типовых проектов малых канализационных очистных сооружений в сборном и монолитном железобетоне производительностью 100, 200, 400, 700 и 1400 м³/сут выпущена ЦНИИЭП инженерного оборудования.

Разработаны также: типовой проект (902-2-209) местных очистных сооружений естественной биологической очистки почвенной подземной фильтрацией производительностью 0,5—15 м³/сут; проекты циркуляционных окислительных каналов (902-2-255, 256, 257) на 100—200, 400—700 и 1400 м³/сут, сооружений механической и химической очистки сточных вод на 18—25 м³/сут; проекты установок по доочистке сточных вод на песчаных фильтрах, сблорированных со вспомогательными сооружениями (на все указанные выше серийные производительности).

Гипрокоммунводоканалом Минжилкомхоза РСФСР совместно с НИИ КВИОВ АКХ разработаны компактные установки заводского изготовления для очистки бытовых и промышленных сточных вод методом полного окисления с аэробной стабилизацией осадка (расходы сточных вод 12—700 м³/сут, строительство в районах с расчетной температурой воздуха не ниже —30°С).

34.2. Циркуляционные окислительные каналы (ЦОК).
Сооружения подземной фильтрации

Циркуляционные окислительные каналы предназначены для полной и частичной биологической очистки хозяйственно-бытовых и близких к ним по составу производственных сточных вод. Устройство ЦОК допускается в районах с минимальной расчетной температурой воздуха —20°С.

Эти сооружения обеспечивают биохимическое окисление загрязняющих веществ и минерализацию ила, при этом не требуется первичного отстаивания сточных вод, что значительно упрощает технологическую схему очистной установки.

В состав сооружений входят решетка (с прозорами 10—16 мм) или решетка-дробилка (РД-100 или РД-200), собственно ЦОК, вторичный вертикальный отстойник,

иловая площадка, обеззараживающая установка, контактный резервуар, насосная станция для перекачки активного ила из вторичного отстойника в ЦОК и избыточного ила на иловые площадки (рис. 34.1).

Для самых малых установок вместо иловых площадок можно предусматривать вывоз ила автоцистернами. Нагрузки на иловые площадки должны приниматься как для осадков, прошедших мезофильное сбраживание.

При расчете ЦОК следует руководствоваться указаниями СНиП II-32-74. Необходимая площадь участка ЦОК от 0,17 га (100 м³/сут) до 0,85 га (1400 м³/сут).

Сооружения подземной фильтрации рассчитывают на расход сточных вод до 15 м³/сут.

В состав сооружений подземной фильтрации входят:

а) септики для предварительной обработки сточных вод;

б) фильтрующие колодцы, поля подземной фильтрации, фильтрующие траншеи, подземные песчано-гравийные фильтры (в одну или две ступени);

в) дозирующие устройства, распределительные колодцы и водоотводящие трубопроводы;

г) насосные или шнековые установки для перекачки сточных вод (при необходимости).

Распределительная и дренажная системы сооружений подземной фильтрации выполняются из асбестоцементных или дренажных керамических труб. В качестве фильтрующего материала используют песок, гравий, щебень и шлак.

Очистные сооружения могут быть размещены на территории канализуемого объекта или в непосредственной близости от него. При проектировании сооружений подземной фильтрации следует предусмотреть мероприятия по недопущению загрязнения местных подземных источников водоснабжения и заболачивания территории.

Септики предназначены для выделения из сточных вод и перегнивания взвешенных и коллоидных веществ.

Поля подземной фильтрации представляют собой спланированные карты (не менее двух), оборудованные подземной оросительной сетью ($d=75-100$ мм), распределительными колодцами и вентиляционными трубами.

Песчано-гравийные фильтры проектируют в одну или две ступени; размещают их в подземном котловане с углом наклона стенок, равным углу естественного откоса грунта.

В фильтрующих траншеях и фильтрующих колодцах в качестве загрузочного ма-

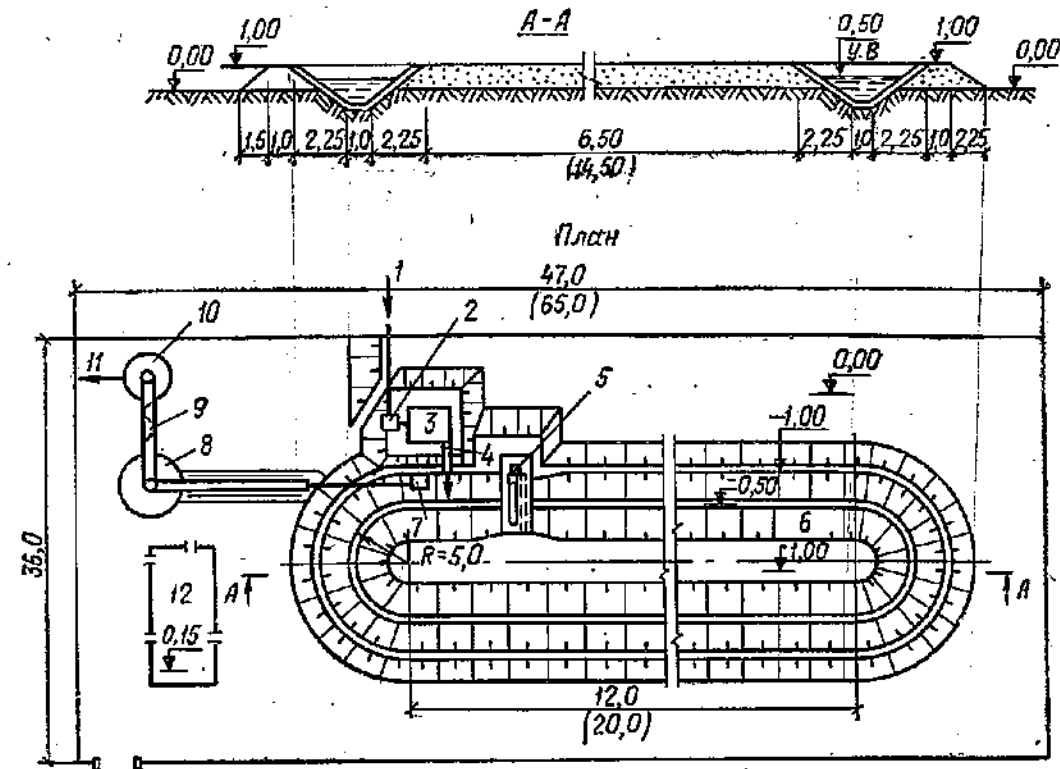


Рис. 34.1. Циркуляционный окислительный канал (ЦОК) на 100 и 200 м³/сут (цифры в скобках относятся к ЦОК производительностью 200 м³/сут)

1 — подача воды на очистку; 2 — приемная камера; 3 — здание решеток; 4 — водослив для измерения расхода воды; 5 — аэратор; 6 — циркуляционный окислительный канал; 7 — камера выпуска; 8 — вторичный отстойник; 9 — лоток-смеситель; 10 — контактный резервуар; 11 — отвод очищенной воды; 12 — производственно-вспомогательный блок

териала целесообразно использовать крупно- и среднезернистый песок. Фильтрующие колодцы применяют при расходе сточных вод не более 1 м³/сут.

В типовых проектах (ЦНИИЭП инженерного оборудования) септики, дозирующие камеры, распределительные устройства и фильтрующие колодцы приняты в двух вариантах: круглые из сборных железобетонных элементов диаметром 1; 1,5 и 2 м и прямоугольные из монолитного бетона и кирпича.

Расчет очистных сооружений подземной фильтрации ведется по СНиП II-32-74.

34.3. Малые очистные сооружения с решетками, песколовками, отстойниками, биофильтрами, аэротенками или полями фильтрации

При расходе сточных вод до 25 м³/сут для их механической очистки можно применять двухъярусные отстойники (ЦНИИЭП инженерного оборудования), перед которыми устанавливают песколовки. Осадок из двухъярусного отстойника подсушивается на иловых площадках, устраиваемых на естественном основании при условии залегания грунтовых вод на глубине не менее 1,5 м от поверхности карт; при меньшей

глубине следует предусматривать понижение уровня грунтовых вод или устраивать искусственное основание.

Капельные биофильтры любой производительности при среднегодовой температуре воздуха до 3°С и производительностью до 500 м³/сут при среднегодовой температуре воздуха от 3 до 6°С следует размещать в отапливаемых помещениях.

Зарубежная и отечественная практика проектирования, строительства и эксплуатации свидетельствует о целесообразности использования аэрационных сооружений с аэротенками продленной аэрации (полного окисления) вместо традиционных капельных биофильтров ввиду их технологического несовершенства. Указанный метод обеспечивает совместную очистку жидкой и твердой фазы сточных вод при концентрации загрязнений по БПК₂₀ до 500 мг/л и взвешенным веществам 140—350 мг/л.

В состав станции с аэротенками продленной аэрации входят следующие основные сооружения: приемная камера, блок аэротенков и отстойников с размещением в нем решеток или решеток-дробилок, контактные резервуары, производственно-вспомогательное здание с воздуходувной, хлораторной, иловой насосной, котельной, лабораторией, иловые площадки.

В табл. 34.1 приведены сведения о применении типовых проектов станций биологической очистки сточных вод с продленной

ТАБЛИЦА 34.1. ОСНОВНАЯ ХАРАКТЕРИСТИКА ТИПОВЫХ ПРОЕКТОВ

Производительность, м ³ /сут	№ типового проекта	Вид аэрации	Область применения
100 200 400 700	902-2-189 902-2-190 902-2-191 902-2-164	Пневматическая	Районы с расчетной зимней температурой -20, -30, -40° С
100 200 400 700	902-2-277 902-2-278 902-2-279 902-2-280	То же	Районы с вечномёрзлыми грунтами с сейсмичностью 9 баллов. Расчетная зимняя температура -50° С
100 200 400 700	902-2-320 902-2-321 902-2-323 902-2-324	Механическая	Районы с обычными геологическими условиями, с расчетной зимней температурой -20, -30° С

аэрацией (ЦНИИЭП инженерного оборудования).

Для биологической очистки осветленных сточных вод в естественных условиях устраивают поля фильтрации, которые могут быть также использованы для доочистки сточных вод. Поля фильтрации рекомендуются устраивать на песках, супесях и легких суглинках.

34.4. Компактные установки заводского изготовления типа КУ

Установки типа КУ предназначены для очистки хозяйственно-бытовых сточных вод с концентрацией органических веществ по БПК₅ 270 мг/л и взвешенных веществ 325 мг/л. При более высоких показателях БПК производительность установки снижается пропорционально увеличению БПК.

Установки рассчитаны на полное окисление органических веществ и аэробную стабилизацию избыточного активного ила. Существенное преимущество компактных установок заключается в том, что не требуются первичные отстойники и сооружения по обработке осадка.

Разработаны установки производительностью 12—700 м³/сут. При производительности 200 м³/сут целесообразно ограничиться только полным окислением органических веществ, поскольку при небольших нагрузках по органическим веществам на активный ил (до 100 мг БПК₅ на 1 г беззольного вещества) его прирост незначителен. Ил хорошо минерализован, быстро подсыхает на иловых площадках, не издает неприятных запахов.

Установки всех типоразмеров выполнены из металла с антикоррозионным покрытием. Установки производительностью 12—100 м³/сут имеют вид аэротенка-отстойника с принудительным возвратом активного ила.

В установке производительностью 12 м³/сут (рис. 34.2) аэрация сточных вод осуществляется механическим аэратором ро-

торного типа, во всех остальных предусмотрена пневматическая аэрация с подачей воздуха через дырчатые трубы.

Установка производительностью 200 м³/сут запроектирована в виде блока, состоящего из трех зон: аэрации, отстаивания и аэробной стабилизации избыточного активного ила (рис. 34.3). Возврат активного ила из отстойной зоны в аэрационную и подача избыточного активного ила в стабилизатор осуществляются эрлифтами. Уста-

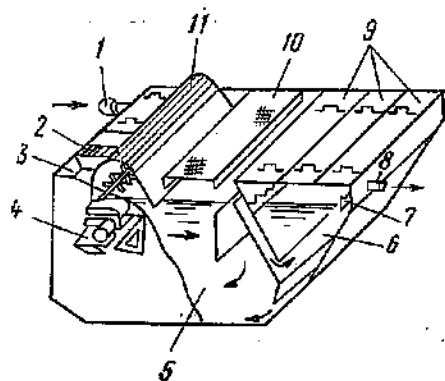


Рис. 34.2. Схема установки КУ-12

1 — подающий патрубок; 2 — решетка; 3 — корзина для сбора отбросов; 4 — привод аэратора; 5 — зона аэрации; 6 — отстойная зона; 7 — сборный лоток; 8 — отводящий патрубок; 9 — крышка; 10 — мостик обслуживания; 11 — аэратор под кожухом

новка монтируется из панелей, свариваемых на месте.

Очистные установки производительностью 400 и 700 м³/сут могут быть собраны из двух и трех установок меньшей производительности.

В состав сооружений с компактными установками входит небольшое здание, в котором расположены воздуходувки и хлораторная, а также иловая площадка.

Техническая характеристика установок КУ приведена в табл. 34.2.

Институтом Эстонпроект разработана установка БИО, представляющая собой аэ-

ТАБЛИЦА 34.2. ХАРАКТЕРИСТИКА УСТАНОВОК КУ

Индекс установки	№ типового проекта	Производительность установки, м ³ /сут	Максимальный расход воды, м ³ /ч	Условное число жителей, обслуживаемых установкой	Габариты установки, м		Расход воздуха, л/с	Мощность электрооборудования, кВт		Марка воздуходувок	Число воздуходувок	Ориентировочная стоимость, тыс. руб.	Масса, т
					размеры в плане	глубина		установленная	потребляемая				
КУ-12	902-2-261	12	1,5	60	4,6X2	2,3	—	1,7	0,7	—	1	1,5	2,7
КУ-25	902-2-262	25	3	125	6X2	3,3	11	6	3	1A11-80-2A	2	7,8	5,2
КУ-50	902-2-263	50	6	250	6X4	3,3	22,2	6	3	1A12-50-2A	2	7,8	8,6
КУ-100	902-2-223	100	12	500	6X8	3,3	44,5	20	10	1A21-80-2A	2	12	14,6
КУ-200	902-2-224	200	25	1000	6X16	3,3	126	30	20	1A21-80-2A	2	10	23
КУ-400	902-2-225	400	50	2000	2 секции КУ-200	—	252	39	25	1A24-50-2A	2	20	46
КУ-700	902-2-226	700	75	3500	3 секции КУ-200	—	378	52	39	1A24-50-2A	4	30	69

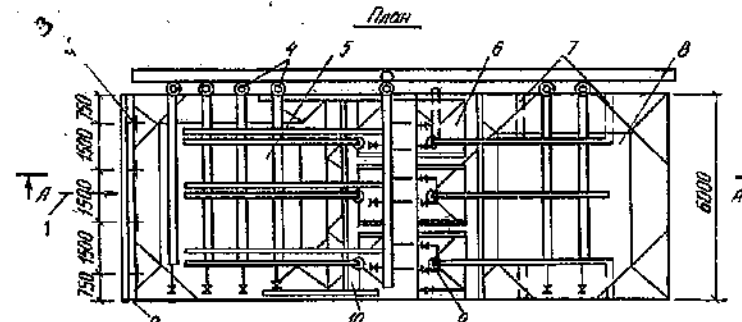
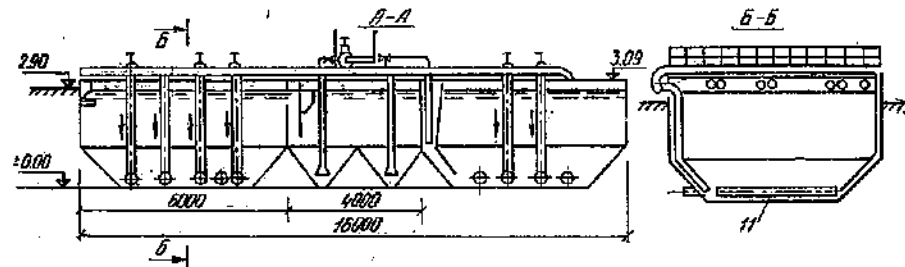


Рис. 34.3. Секция установки КУ-200

1 — подача сточных вод; 2 — распределительный лоток; 3 — водосливные отверстия; 4 — воздухопроводы; 5 — зона аэрации; 6 — зона отстаивания; 7 — выгрузка стабилизационного ила; 8 — зона аэробной стабилизации; 9 — эрлифт; 10 — сборный лоток; 11 — перфорированная трубка (аэратор)

ротенк-отстойник с продленным циклом аэрации (в среднем 24 ч) на расход сточных вод 25, 50 и 100 м³/сут. Конструкция установки состоит из металлических торцевых и средних секций, изготавливаемых в заводских условиях и доставляемых для монтажа на трейлерах. В комплекс сооружений входит также вспомогательное здание, в котором размещаются воздуходувки и хлораторная, а при производительности более 100 м³/сут, кроме того, имеется решетка-дробилка.

Проекты очистных установок производительностью 25 м³/сут с импеллерным аэратором и 75 м³/сут с роторным аэратором разработаны НИКТИ городского хозяйства (Киев); изготавливает установки Киевский экспериментальный завод нестандартного оборудования МКХ УССР.

Институтом Укргипрокоммунстрой (Харьков) разработан экспериментальный

проект установки производительностью 50 м³/сут с импеллерным аэратором, благодаря чему не требуются компрессор, воздухопровод и циркуляционные насосы для ила (подсос ила за счет эжекции при работе импеллера).

34.5. Установки «Кристалл» и «Вихрь». Компактные установки для очистки сточных вод гальванических цехов

Для очистки сточных вод, содержащих нефтепродукты и взвешенные вещества, МосводоканалНИИпроект разработаны установки типа «Кристалл» производительностью 30, 60, 90 и 120 м³/ч. Эти установки могут быть применены для замкнутого оборота воды на промышленных предприятиях и в автохозяйствах.

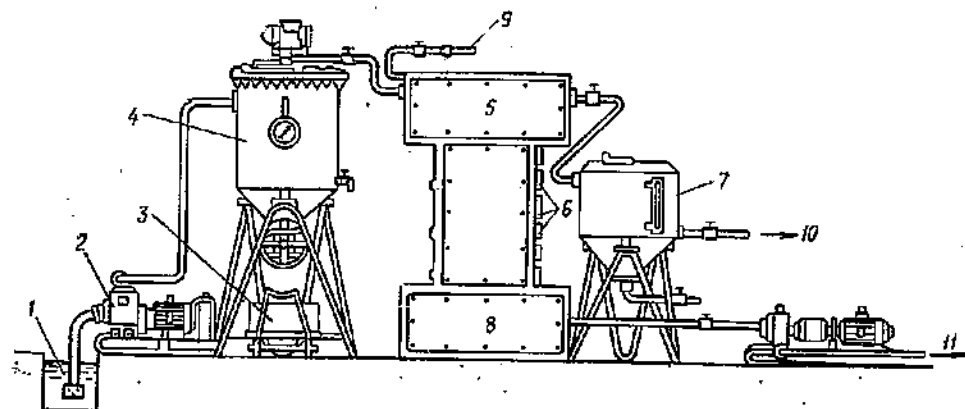


Рис. 34.4. Принципиальная схема установки «Кристалл»

1 — резервуар сточных вод; 2 — насос; 3 — сборник осадка; 4 — фильтр с плавающей загрузкой; 5 — коалесцирующий фильтр; 6 — фильтры доочистки; 7 — сборник нефтеотходов; 8 — резервуар чистой воды; 9 — подача воздуха; 10 — отвод на сжигание; 11 — отвод очищенной воды

Очистка воды обеспечивается благодаря фильтрующей и нефтепоглощающей способности применяемых отходов нетканых синтетических материалов, отличающихся весьма высокими абсорбционно-адгезионными свойствами и малой стоимостью. Эти материалы (вазопрон, сипрон и др.) легко регенерируются.

Установка «Кристалл» (рис. 34.4) работает по следующей схеме. Вода из резервуара 1 насосом 2 подается на фильтр с плавающей загрузкой 4. Из фильтра очищенная от грубых примесей вода поступает на коалесцирующий фильтр 5 с загрузкой из гранул полиэфирной смолы, способствующей укрупнению нефтяных частиц и задерживающей взвешенных веществ. Далее воду подают на ряд фильтров доочистки 6; очищенная вода поступает в резервуар 8, а затем насосом 9 подается для повторного использования (при замкнутом обороте воды). Осадок из фильтра 4 поступает в сборник осадка 3, откуда его периодически удаляют. Отстоенную воду из сборника осадка подают в приемный резервуар 1. Нефтеотходы из коалесцирующего фильтра 5 поступают в сборник нефтеотходов 7.

Эффект очистки по нефтепродуктам составляет 1—1,5 мг/л (исходная концентрация 20—500 мг/л), по взвешенным веществам 25—50 мг/л (исходная концентрация 100—800 мг/л). Установка «Кристалл» может быть использована для совместной очистки поверхностных и производственных сточных вод.

Установка «Вихрь» (проект конструкции МосводоканалНИИпроекта) предназначена для бездымного термического уничтожения загрязненных и обводненных жидких горючих отходов, имеющих теплотворную способность не ниже 3000 ккал/кг (125 МДж/кг), зольность не более 5% и обводненность не более 65%. При теплотворной способности менее 3000 ккал/кг (12,5 МДж/кг) необходимо подавать дополнительное горючее.

В установке использован принцип бес-

форсуночного турбобарботажного сжигания. Бездымность сжигания обеспечивается полным окислением сжигаемого продукта при температуре 1000°С; при выбросах продуктов горения в атмосферу ПДК по окиси углерода, окиси азота, окиси серы и канцерогенам не превышаются.

Разработано несколько вариантов установки «Вихрь», которые прошли опытно-промышленные испытания на предприятиях различных отраслей. При соответствующей модификации установки могут быть использованы для термического уничтожения различных горючих и токсичных органических отходов; при этом необходимо обязательно проводить предварительные исследования.

Техническая характеристика установок «Вихрь»

Тип установки	«Вихрь-1»	«Вихрь-2»
Производительность (по жидким отходам), кг/ч	100—300	1000—3000
Марка вентилятора	Ц4-70 №6	Ц4-70 №12
Характеристика вентилятора:		
полное давление, мм вод. ст. (Па)	150(1500)	150(1500)
производительность, м ³ /ч	6000	35 000
Габариты турбобарботажной горелки, мм:		
высота	4000	12 000
максимальный наружный диаметр, мм	760	2890
внутренний диаметр камеры сгорания	612	2000
Масса установки, кг	800	16 850
Основные конструктивные материалы	Сталь жаропрочная нержавеющая X18-N9T	Сталь X18-N9T, Ст 3, шамотный кирпич

Топливо, используемое для введения горелки в рабочий режим Легкокипящие нефтепродукты или газ

Стоимость сжигания 1 т обводненных нефтепродуктов, руб 1,34

Компактные установки для очистки производственных сточных вод гальванических цехов разработаны институтом Гипроприбор (Ленинград). Их применяют для обра-

ботки цианистых, хромсодержащих, кислых и щелочных сточных вод, при этом в каждом случае изменяется только система автоматического регулирования.

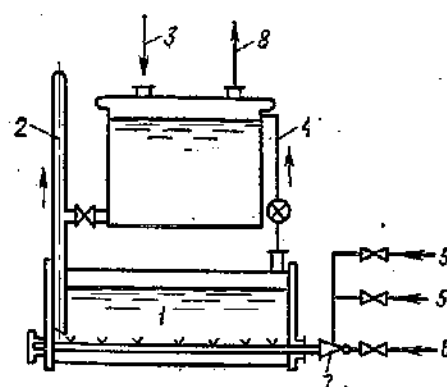


Рис. 34.5. Принципиальная схема автоматизированной однореакторной установки периодического действия для очистки сточных вод гальванических цехов

1 — реактор; 2 — сливная труба; 3 — поступление стока в накопитель; 4 — перепуск воздуха; 5 — подача реагентов; 6 — подача воздуха; 7 — эжектор; 8 — отвод к вентиляциям

Принцип действия установки (рис. 34.5) основан на многофункциональном использовании энергии сжатого воздуха, с помощью которого перемешиваются раствор, транспортируются и распыляются реагенты по всему объему реактора, а также регулируется процесс обезвреживания воды.

Сточные воды (одного вида) из гальванического цеха поступают в накопитель 3, откуда сливаются в реактор 1. Реактор заполняется до отметки, соответствующей

оптимальному объему при исходных параметрах загрязнения в сточной воде, после чего подача стоков в реактор прекращается. Включается подача сжатого воздуха, который с помощью эжектора 7 специальной конструкции всасывает необходимое количество реагентов через открытые клапаны (при химическом обезвреживании используются, как правило, два реагента, поэтому имеется два клапана). При достижении заданных параметров обезвреживания отсекается выход воздуха через атмосферный узел, поступающий воздух выдавливает через узел обратную воду из реактора в отстойник (после обезвреживания кислых и щелочных стоков) либо в накопитель кислых (щелочных) сточных вод (после обезвреживания хромсодержащих или цианосодержащих стоков). После опорожнения реактора отключается подача сжатого воздуха, реактор сообщается с атмосферой, открывается доступ сточной воды в реактор. Цикл обработки повторяется.

Установка рассчитана на обработку сточных вод с любыми концентрациями загрязнений, включая и отработавшие растворы. Аэрозольная подача реагентов по всему объему реактора с одновременным перемешиванием значительно уменьшает продолжительность реакции обезвреживания, что позволяет при одном и том же размере установки повысить ее производительность.

В настоящее время ведутся работы по созданию однореакторных установок периодического действия производительностью 1—50 м³/ч для каждого вида стоков с использованием для обезвреживания как растворимых реагентов, так и известкового молока.

Я ПО ОБРАБОТКЕ КАНАЛИЗАЦИОННЫХ ОСАДКОВ. ПИТЕЛИ. ГИДРОТРАНСПОРТ ТВЕРДЫХ ОТХОДОВ

АВА 35. ВИДЫ, СОСТАВ И СВОЙСТВА ОСАДКОВ ГОРОДСКИХ СТОЧНЫХ ВОД

Осадки представляют собой суспензии, выделяемые из сточных вод в процессе их механической, биологической и физико-химической (реагентной) очистки. При обработке осадков предусматриваются максимальное снижение влажности и объема, стабилизация и обеззараживание с целью удаления их с территории сооружений по переработке сточных вод и подготовки к утилизации.

В зависимости от типа сооружений, применяемых для очистки сточных вод, осадки бывают:

грубые, задерживаемые решетками;
тяжелые (песок), оседающие в песколовках;
всплывающие (жиры и механические примеси), задерживаемые в отстойниках и жироловках;

сырой осадок — в основном взвешенные вещества, оседающие в первичных отстойниках;

активный ил — комплекс микроорганизмов коллоидного типа с адсорбированными и частично окисленными загрязняющими веществами, выпадающими во вторичных отстойниках при биологической очистке сточных вод.

В зависимости от вида обработки осадки подразделяются:

анаэробно-сброженные в осветлителях-перегнвателях, двухъярусных отстойниках или метантенках (анаэробному сбраживанию может подвергаться осадок из первичных отстойников либо его смесь с избыточным активным илом);

аэробно-стабилизированные — активный ил или его смесь с осадком из первичных отстойников;

уплотненный активный ил, осадок или смеси из уплотнителей;

промытый уплотненный сброженный осадок;

сгущенный активный ил из сепараторов;

сфлотированный активный ил или осадок;

обезвоженный осадок после аппаратов механического обезвоживания;

подсушенный осадок с иловых площадок;

термически высушенный осадок и т. п.

Количество, влажность осадков. Состав и свойства осадков из первичных и вторичных отстойников зависят от характера очищаемых сточных вод и в первую очередь от вида и количества производственных сточных вод, очищаемых совместно с бытовыми. Средняя влажность осадка, выгружаемого из первичных отстойников, составляет 95% при самотечном удалении и 93,8% при удалении плунжерными насосами.

Влажность активного ила, выгружаемого из вторичных отстойников, после аэротенков составляет 99,2—99,7%, после биофильтров — 96—96,5%. Активный ил, уплотненный в илоуплотнителях вертикального типа, имеет среднюю влажность 98%, в илоуплотнителях радиального типа — 97%.

Количество избыточного активного ила по сухому веществу Pr , мг/л, определяется по формуле

$$Pr = 0,8B + 0,3L_a, \quad (35.1)$$

где B — количество взвешенных веществ в сточной воде, поступающей в аэротенк, мг/л; L_a — БПК_{полн} поступающей в аэротенк сточной воды, мг/л.

Для ориентировочных расчетов количество смеси осадка первичных отстойников и уплотненного избыточного активного ила при средней влажности 96,2% может приниматься равным 0,5—1% объема очищаемых сточных вод.

Количество осадка, образующегося при физико-химической (реагентной) очистке сточных вод, зависит от вида и дозы принятых реагентов и при влажности 95—96% в среднем в 2,5 раза превышает количество осадка из первичных отстойников.

Влажность осадка, выгружаемого из метантенков, зависит от соотношения осадка и активного ила по сухому веществу и распаду беззольного вещества. При сбраживании смеси осадка из первичных отстойников и уплотненного избыточного активного ила средняя влажность выгружаемого осадка может приниматься равной: из метантенков — 97%, из двухступенчатых метантенков и осветлителей-перегнвателей — 93%, из аэробных стабилизаторов после 1,5—5-часового уплотнения — 95—97%.

Химический и гранулометрический состав осадков. Большую часть сухого вещества осадка из первичных отстойников (60—75%) и активного ила (70—75%) составляют органические вещества в основном белкового происхождения (до 50%) при содержании жиров и углеводов соответственно до 20 и 8%. В сыром осадке из первичных отстойников белков примерно в 2 раза меньше, а углеводов в 2,5—3 раза больше, чем в активном иле. Сухое вещество осадка из первичных отстойников имеет следующий элементарный состав, % по массе: углерод — 35,4—87,8%; водород — 4,5—8,7%; сера — 0,2—0,7%; азот — 1,8—8%; кислород — 7,6—31,4%. Сухое вещество активного ила содержит 44—75,8% углерода; 5,6—8,2% водорода; 0,9—2,7% се-

ТАБЛИЦА 35.1. ХИМИЧЕСКИЙ СОСТАВ МИНЕРАЛЬНОЙ ЧАСТИ ОСАДКОВ

Тип осадка	Содержание, %					
	SiO ₂	Al ₂ O ₃	Fe ₂ O ₃	CaO	MgO	K ₂ O
Из первичных отстойников	21,5—55,9	0,3—18,9	4,9—13,9	11,8—35,9	2,1—4,3	0,7—3,4
Активный ил	17,6—33,8	7,3—26,9	7,2—18,7	8,9—16,7	1,4—11,4	0,8—3,9
Сброженная смесь осадка первичных отстойников и активного ила	27,3—35,7	8,7—9,3	11,4—13,6	12,5—15,6	1,5—3,6	1,8—2,8

Продолжение табл. 35.1

Тип осадка	Содержание, %					
	Na ₂ O	SO ₃	ZnO	CuO	NiO	C ₂ O ₃
Из первичных отстойников	0,8—4,2	2—7,6	0,1—0,2	0,1—0,8	0,2—2,9	0,8—3,1
Активный ил	1,9—3,3	1,5—6,8	0,2—0,3	0,1—0,2	0,2—3,4	0—2,4
Сброженная смесь осадка первичных отстойников и активного ила	2,6—4,7	3—7,2	0,1—0,3	0,2—0,3	0,2—1	1,3—1,9

ры; 3,3—9,8% азота; 12,5—43,2% кислорода.

Химический состав основной минеральной части осадков приведен в табл. 35.1.

В осадках сточных вод могут также содержаться свинец, кобальт, кадмий, ртуть и другие элементы.

Химический состав осадков оказывает существенное влияние на их обработку. Соединения железа, алюминия, хрома, меди, а также кислоты, щелочи способствуют улучшению процесса осаждения, уплотнения и обезвоживания осадков, снижению расхода химических реагентов на их коагуляцию перед обезвоживанием. Масла, жиры, азотистые соединения усиливают разовыделение при сбраживании осадков, но нарушают процессы уплотнения и коагуляции. При содержании ионов тяжелых металлов, соединений хрома, мышьяка и др., а также красителей и синтетических моющих веществ снижается газовыделение, ухудшаются процессы анаэробного и аэробного сбраживания осадков, снижается качество осадка при утилизации его как удобрения.

Водоотдача осадков во многом зависит от размера частиц твердой фазы. Чем мельче частицы, тем хуже водоотдача осадков. Органическая часть осадков быстро загнивает, выделяя неприятный запах, при этом увеличивается количество коллоидных и мелкодисперсных частиц, вследствие чего снижается водоотдача осадков.

По данным московских очистных станций, в осадке первичных отстойников содержание частиц размером более 7—10 мм составляет 5—20%, размером 1—7 мм — 9—33% и размером менее 1 мм 50—88% общей массы сухого вещества. Сброженный в метантенках осадок по сравнению со свежим имеет более мелкую и однородную структуру и содержит частиц размером менее 1 мм в среднем 85%. В активном иле количество частиц размером менее 1 мм до-

ТАБЛИЦА 35.2. ЗНАЧЕНИЯ УДЕЛЬНЫХ СОПРОТИВЛЕНИЙ ОСАДКОВ СТОЧНЫХ ВОД

Тип осадка	Влажность, %	Удельное сопротивление, 10 ⁶ см/г
Осадок из первичных отстойников, осветляющих городские сточные воды, с преобладанием сточных вод:		
машиностроительных и металлургических заводов	91—95	50—300
заводов синтетического каучука	92—95	200—400
текстильных предприятий	95—97	300—700
разнообразных промышленных предприятий	93—96	300—1000
Уплотненный активный ил	96,3—98	800—400
Сброженный в метантенках осадок из первичных отстойников	92,5—96	400—2000
Сброженная смесь осадка первичных отстойников и уплотненного активного ила в условиях:		
мезофильных	96—98	800—6800
термофильных	96—98	4000—10 000
Аэробно-стабилизированная смесь осадка первичных отстойников и активного ила:		
уплотненного	95,5—97	2400—4000
неуплотненного с последующим уплотнением в течение 1,5—3 ч	95—96	100—500

стигает 98%; размером 1—3 мм — 1,6%, более 3 мм — 0,4% массы сухого вещества. Удельное сопротивление осадков фильтрации — сопротивление единицы массы

ТАБЛИЦА 35.3. ТЕПЛОФИЗИЧЕСКИЕ ХАРАКТЕРИСТИКИ ОСАДКОВ

Характеристика осадка	Температуропроводность, 10^3 м ² /с	Теплопроводность, Вт/(м·К)	Удельная теплоемкость, 10^3 Дж/(кг·К)
Исходный (осадок из отстойников, активный ил)	—	0,4—0,6	3,5—4,7
Механически обезвоженный: на вакуум-фильтрах, на центрифугах	10,9—14,3	0,2—0,5	2,1—3
	3,5—12,1	0,1—0,3	2—2,4
Термически высушенный	14—21,6	0,1—0,3	1,7—2,2

твердой фазы, отлагающейся на единице площади фильтра при фильтровании под постоянным давлением суспензии, вязкость жидкой фазы которой равна единице. Удельное сопротивление, характеризующее водоотдачу осадков, определяет необходимость и степень обработки осадков перед механическим обезвоживанием, выбор метода обработки осадков и расчет соответствующих сооружений.

Удельное сопротивление осадка r определяют по формуле

$$r = \frac{2pF^2}{\eta C'} b, \quad (35.2)$$

где p — давление (вакуум), при котором происходит фильтрование; F — площадь фильтрующей поверхности; η — вязкость фильтрата; C' — масса твердой фазы осадка, отлагающегося на фильтре при получении единицы объема фильтрата; $b = \frac{\tau}{V^2}$ — параметр, определяемый опытным путем (τ — продолжительность фильтрации; V — объем выделяемого фильтрата).

В табл. 35.2 приведены значения удельных сопротивлений осадков городских сточных вод.

Свежий сырой осадок из первичных отстойников и неуплотненный активный ил имеют значительно меньшие удельные сопротивления, чем сброженные осадки и уп-

лотненный активный ил. Сбраживание осадков, несмотря на минерализацию, ухудшает их водоотдачу.

Формы связи воды с частицами твердой фазы. Влага в осадках может находиться в химической, физико-химической, физико-механической связи с твердыми частицами, а также в форме свободной влаги. Чем больше связанной влаги в осадке, тем больше энергии нужно затратить для ее удаления. Увеличение водоотдачи осадков достигается перераспределением форм связи влаги с твердыми частицами в сторону увеличения свободной и уменьшения связанной влаги путем коагуляции осадков химическими реагентами, введением присадочных материалов, замораживанием с последующим оттаиванием, тепловой обработкой и другими методами.

Теплофизические характеристики осадков, необходимые для правильной организации и расчета процессов термической обработки осадков (табл. 35.3).

Теплота сгорания сухого вещества осадков в среднем составляет 16,7—18,4 МДж/кг, высшая теплота сгорания горючей массы 24,3—26,4 МДж/кг. При увеличении влажности и зольности осадков возрастает их удельная теплоемкость и снижаются теплота сгорания и выход летучих.

мальная концентрация активного ила городских станций аэрации с полной биологической очисткой сточных вод в аэротенках принимается 20—25 г/л (из вертикальных илоуплотнителей) и 29—34 г/л (из радиальных илоуплотнителей).

Продолжительность уплотнения активного ила для получения оптимальной концентрации устанавливается в эксплуатационных условиях. При проектировании длительность уплотнения активного ила может назначаться 10—14 ч для илоуплотнителей вертикального типа и 9—11 ч для илоуплотнителей радиального типа, оборудованных илоскребами или илососами. Предпочтительнее использовать илоуплотнители радиального типа, в которых получается активный ил более высокой концентрации при меньшей длительности уплотнения, чем

в илоуплотнителях вертикального типа, при равных удельных сопротивлениях уплотненного ила.

Иловая смесь из аэротенков уплотняется быстрее, чем активный ил из вторичных отстойников. Активный ил неполной биологической очистки уплотняется быстрее и лучше, чем активный ил полной биологической очистки. При снижении содержания органических веществ в твердой фазе неуплотненного активного ила путем аэробной стабилизации улучшается его уплотнение. Совместная очистка бытовых и производственных сточных вод может существенно изменить состав и свойства активного ила, а следовательно, и способность его к уплотнению.

Вместо илоуплотнителей можно применять сгущение активного ила в тарельчатых сепараторах либо путем флотации сжатым воздухом. Вследствие ускорения процесса сгущения удельное сопротивление сгущенного активного ила ниже, чем уплотненного в илоуплотнителях, а концентрация выше (до 50 г/л).

Для уплотнения сброженных осадков используют предварительную промывку их очищенной сточной водой или технической водой. При промывке из сброженных осадков частично удаляются коллоидные и мелкодисперсные частицы, благодаря чему сокращается расход химических реагентов на коагуляцию и улучшается их уплотнение. Для уменьшения выноса взвешенных веществ и сокращения длительности уплотнения вместо промывной воды можно применять малоконцентрированный раствор хлорного железа.

Изменение объема осадка V в зависимости от его концентрации C при удалении свободной воды уплотнением, сгущением или механическим обезвоживанием может быть определено по формуле

$$V_2 = V_1 \frac{C_1}{C_2}, \quad (36.1)$$

где V_1 и V_2 — соответственно начальный и конечный объем осадка; C_1 и C_2 — концентрация осадка до и после уплотнения.

Сбраживание — процесс минерализации органических веществ; применяется для стабилизации осадков и предотвращения их загнивания. Оно может осуществляться в результате жизнедеятельности как анаэробных, так и аэробных бактерий. При сбраживании в анаэробных условиях органические вещества распадаются с образованием основных конечных продуктов: метана CH_4 , двуокиси углерода CO_2 и воды. Условно принято, что распад происходит в две фазы:

а) гидролиз сложных органических веществ, в результате которого образуются жирные кислоты, спирты, альдегиды и др.; б) превращение этих промежуточных веществ в метан, двуокись углерода, а также бикарбонаты и карбонаты.

Теоретически распад беззольного вещества и выход газа можно определить

по известным формулам. Фактически распад беззольного вещества и выход газа в значительной степени зависят от химического состава сбраживаемого осадка. Выход газа в зависимости от химического состава колеблется от 5 до 20 м³ на 1 м³ осадка. При выходе газа менее 10—12 м³ на 1 м³ осадка баланс тепла получается отрицательным даже при мезофильном сбраживании осадка. При выходе газа менее 5 м³ на 1 м³ осадка сбраживание практически прекращается.

Процесс сбраживания характеризуется составом и объемом выделяющегося газа, щелочностью иловой воды и процентом распада органических веществ осадка. Состав газа, %: метан (CH_4) — 60—70, двуокись углерода (CO_2) — 16—34; азот (N_2) — 0—3; водород (H_2) — 0—3; кислород (O_2) — 0—0,3; окись углерода (CO) — 2—4. При нормально протекающем процессе метанового сбраживания иловая вода имеет $pH > 7$, щелочность 65—90 мг-экв/л, содержит аммонийного азота 400—800 мг/л, жирных кислот до 5—12 мг-экв/л.

Газы в основном образуются из углеводов, жиров и белков, которые составляют 80—85% общего количества органических веществ осадка. Наибольшее количество газов образуется вследствие распада жиров. Скорость процесса сбраживания, кроме того, зависит от температуры, дозы загрузки и влажности осадка, между которыми существует прямолинейная зависимость, сохраняющаяся до определенных доз загрузки. При нормальном сбраживании осадка распадается 25—53% органических веществ.

Анаэробные процессы сбраживания осадков нарушаются вследствие увеличения суточной дозы загрузки, изменения температурного режима и поступления с осадками токсических веществ: ионов тяжелых металлов, сульфидов, цианидов, фенола, моющих средств, соединений мышьяка, хрома и др., а также органических соединений, трудно поддающихся биохимическому разложению.

Применяют два режима сбраживания осадков: мезофильный (33°С) и термофильный (53°С). При термофильном режиме сбраживания обеспечивается дегельминтизация осадка и примерно в 2 раза выше доза загрузки, чем при мезофильном режиме, что позволяет сократить объемы метантенков, в результате чего снижаются капитальные затраты на их строительство.

Однако для сбраживания в термофильных условиях требуется большой расход тепла, который на станциях аэрации при наличии активного ила, как правило, не покрывается за счет сжигания газа, выделяемого при сбраживании смеси. Кроме того, осадки, сброженные в термофильных условиях, значительно хуже отдают воду и требуют более глубокой подготовки к механическому обезвоживанию.

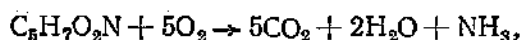
Так при сбраживании влажность осадков увеличивается до 97%, их объем, не-

смотря на некоторое уменьшение количества твердой фазы, снижается незначительно, а водоотдача в связи с увеличением количества мелкодисперсных и коллоидных частиц существенно ухудшается.

Для уменьшения объема осадка можно применять двухступенчатое сбраживание, однако и в этом случае для иловых площадок требуются значительные земельные участки.

Метановое сбраживание осадков, получившее широкое распространение, отличается чувствительностью к перегрузкам и взрывоопасностью, оно может вызывать отравление людей при утечке газа. Кроме того, при использовании метанового сбраживания повышается сопротивление осадков и требуются значительные капитальные и эксплуатационные затраты. В связи с этим целесообразность применения сбраживания осадков необходимо устанавливать с учетом свойств осадков, условий утилизации газов и технико-экономических показателей.

Аэробная стабилизация осадков протекает в результате жизнедеятельности микроорганизмов — аэробов в одну фазу:



причем NH_3 биологически окисляется до NO_3 .

Установки для аэробной стабилизации по сравнению с установками для анаэробного сбраживания проще как в конструктивном отношении, так и в эксплуатационном. Как правило, аэробная стабилизация осадка осуществляется в открытых сооружениях типа аэротенков. Эффективность аэробной стабилизации зависит от ее продолжительности, интенсивности аэрации, температуры, конструкции сооружений, состава и свойств обрабатываемых осадков.

Аэробной стабилизации могут быть подвергнуты избыточный ил, сырой осадок первичных отстойников и их смеси. Расход воздуха составляет 1—1,5 м³ на 1 м³ сбраживаемого осадка в 1 ч. Технологический эффект, получаемый при аэробной стабилизации, подобен достигаемому при анаэробном сбраживании осадков. Продолжительность процесса зависит от свойств осадков и температуры. При снижении температуры с 20 до 8°С продолжительность процесса увеличивается в 2,5 раза.

Аэробно стабилизированные осадки должны отстаиваться в течение 1,5—5 ч в специально выделенной отстойной зоне, предусматриваемой внутри аэрационного сооружения, или в отстойниках. БПК иловой воды можно принимать около 100 мг/л, а ХПК — в пределах 360—670 мг/л. Влажность осадка после отстаивания составляет 95—98%.

Аэробно стабилизированный неуплотненный активный ил и смесь его с осадком первичных отстойников обладают лучшей водоотдачей по сравнению с исходными осадками. При стабилизации же уплотнен-

ного активного ила и его смеси с осадком первичных отстойников может увеличиваться удельное сопротивление. Метод аэробной стабилизации наиболее целесообразно применять для избыточного неуплотненного активного ила и для смеси осадка первичных отстойников с избыточным неуплотненным активным илом и фугатом от центрифугирования осадков.

Нагрузка на иловые площадки при подсушке аэробно стабилизированных осадков с минимальным удельным сопротивлением при благоприятных климатических условиях может достигать 200 кг/м² в год по сухому веществу. При этом необходимо:

а) вести контроль за аэробной стабилизацией по удельному сопротивлению осадка;

б) осуществлять процесс минерализации до стадии, предотвращающей загнивание ила;

в) применять иловые площадки на искусственном основании с дренажем, заменяя при удалении осадка верхний слой песка во избежание колюматации основания.

По содержанию яиц гельминтов и микроорганизмов осадок после аэробной стабилизации подобен осадку, сброженному в мезофильных условиях.

Значительные объемы сооружений, большой расход электроэнергии, зависимость от климатических факторов ограничивают применение аэробной стабилизации.

Стабилизация осадков с предотвращением распространения запаха достигается обработкой их известью с доведением pH до 10,5—11 и выше. При введении в осадки известки существенно замедляются биологические процессы распада органического вещества, резко сокращается содержание в осадках санитарно-показательных микроорганизмов и улучшается их водоотдача. При введении в осадки негашеной известки наряду с повышением pH возрастает температура до 70°С и выше, что обеспечивает дегельминтизацию осадков.

36.2. Гравитационные илоуплотнители

В качестве гравитационных илоуплотнителей используют отстойники вертикального и радиального типов по имеющимся типовым проектам. Радиальные илоуплотнители должны быть оборудованы скребковыми устройствами или илососами. Недостатки гравитационных илоуплотнителей — большая продолжительность отстаивания (10—12 ч и более) и высокая влажность уплотненных илов (97,5% и выше).

Расчет и проектирование илоуплотнителей производятся в соответствии со СНиП II-32-74.

ЦНИИЭП инженерного оборудования разработал новый тип радиального илоуплотнителя с вертикальной решеткой на илоскребе (рис. 36.1): диаметр илоуплотнителя 18 м, расстояние между стержнями решетки

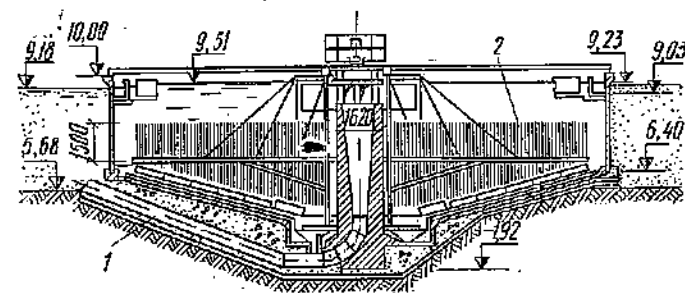


Рис. 36.1. Уплотнитель со стержневой мешалкой

1 — подводный трубопровод; 2 — илоскреба с вертикальной решеткой

0,3 м, частота вращения илоскреба 2—4 об/ч.

При перемешивании ила решеткой происходит укрупнение частиц осадка, что способствует более быстрому их осаждению, и образуются свободные зоны — каналы, по которым поднимается выделяющаяся при этом вода.

36.3. Флотационные илоуплотнители

Флотационные установки используют для сгущения иловой смеси из аэротенков и избыточного активного ила из вторичных

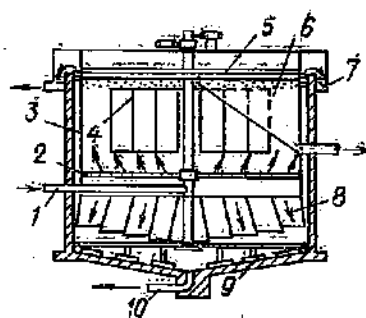


Рис. 36.2. Флотационный уплотнитель конструкции ВНИИ ВОДГЕО

1 — подача ило-воздушной смеси; 2 — вращающийся дырчатый распределитель; 3 — периферийная перегородка; 4 — цилиндрические перегородки; 5 — илоскреба; 6 — илосборный лоток; 7 — кольцевой водослив; 8 — конические перегородки; 9 — скребковое устройство; 10 — отвод выпавшего ила и опорожнение уплотнителя

отстойников после аэротенков. Применяемые в практике флотационные установки работают по принципу напорной флотации.

При напорной флотации частицы активного ила быстро извлекаются на поверхность флотатора в результате их прилипания к мелким пузырькам воздуха, выделяющимся при снижении давления до атмосферного. Диспергирование воздуха в иловой среде осуществляется двумя способами: непосредственным насыщением воздухом и путем использования рабочей жидкости (насыщенной воздухом осветленной воды после вторичных отстойников).

На рис. 36.2 представлен флотационный уплотнитель конструкции ВНИИ ВОДГЕО, предназначенный для флотации иловой смеси из аэротенков. Иловая смесь, пред-

варительно насыщенная воздухом через эжекторы на всасывающей трубе, насосом подается в напорную емкость, откуда поступает во вращающийся дырчатый распределитель и далее в зону осветления.

По данным ВНИИ ВОДГЕО, гидравлическую нагрузку на зеркало воды уплотнителя q_n рекомендуется принимать в зависимости от безразмерного критерия $J C_n$ (где J — иловый индекс, см³/г, определяемый при начальной концентрации ила 1 г/л; C_n — истинная концентрация иловой смеси, г/см³):

$J C_n$	0,1	0,2	0,3	0,4	0,5	0,6
$q_n, m^3/(m^2 \cdot ч)$	12	10	9	8	7,5	6,7

Для сточных вод различных предприятий могут быть приняты следующие значения илового индекса, см³/г:

нефтеперерабатывающий завод	70—100
химический комбинат	60—90
целлюлозно-бумажный комбинат	100—150
завод синтетического каучука	40—70
комбинат искусственного волокна	200—250

Для городских сточных вод иловый индекс принимается равным 80—100 см³/г.

Продолжительность пребывания ила в зоне уплотнения T_y составляет 2—3 ч, в зоне осветления $T_0 = 0,2 \div 0,33$ ч.

Количество иловой смеси $Q_{и.с.}$, м³/сут, подаваемой на флотатор, определяют по формуле

$$Q_{и.с.} = Q_{ств} / C_{и.с.} \quad (36.1)$$

где $Q_{ств}$ — количество избыточного ила по сухому веществу, т/сут.

Площадь F , м², флотатора будет равна

$$F = \frac{Q_{и.с.}}{24q_n} \quad (36.2)$$

Высота зоны осветления H_0 , м:

$$H_0 = T_0 q_n \quad (36.3)$$

Концентрация уплотненного ила C_y , г/л, составит

$$C_y = \frac{1,6}{a + bi} \quad (36.4)$$

Значения параметров a и b принимают по табл. 36.1 в зависимости от продолжительности уплотнения пены T_y .

ТАБЛИЦА 36.1. ЗНАЧЕНИЯ ПАРАМЕТРОВ а и b

T _y , ч	a	b
0,25	0,019	0,000262
0,5	0,016	0,000242
1	0,014	0,000218
2	0,012	0,000203
3	0,011	0,00198

Техническая характеристика флотационного уплотнителя конструкции ВНИИ ВОДГЕО

Высота зоны, м:	
осветления	T ₀ q _н
уплотнения	2—2,5
Разность отметок водосливного и пено-сборного лотков, мм	50
Уклон для пеносборного лотка	0,05
Расстояние между стенками цилиндрических колец, мм	200—500
Скорость движения (по периферии), см/с:	
пеносборного скребка	3—5
распределительного устройства	5—7
донных скребков	1—2
Скорость выхода иловоздушной смеси из отверстий распределительного устройства, м/с	0,3—0,5
Удельный расход растворенного воздуха, л/кг, твердого вещества ила	5
Количество иловой смеси, подаваемой на эжектор, % общего расхода	2—4
Продолжительность пребывания иловоздушной смеси в напорном баке, мин	2—4
Давление в напорном баке, МПа	0,3—0,4
Концентрация взвешенных веществ в иловой воде	200—300

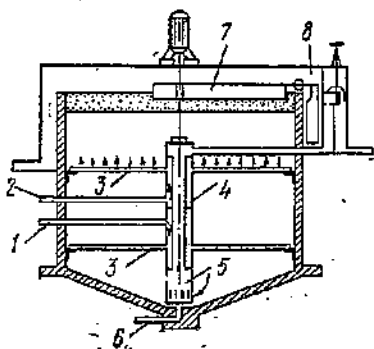


Рис. 36.3. Флотационный уплотнитель конструкции УИИВХ

1 — подача водо-воздушной смеси; 2 — подача исходного ила; 3 — дырчатые трубы; 4 — распределительное устройство; 5 — отвод осветленной жидкости; 6 — опорожнение уплотнителя; 7 — скребок; 8 — периферийный лоток

На рис. 36.3 представлен флотатор конструкции Украинского института инженеров водного хозяйства, применяемый для флотации ила из отстойников. Для диспергирования воздуха в этом флотаторе используется предварительно насыщенная рабочая жидкость. Исходный активный ил по трубопроводу 2 подается в верхнюю часть распределительного устройства 4 и через дырчатые трубы 3 поступает во флотатор. Рабочая жидкость по трубопроводу 1 подается в нижнюю часть распределительного устройства и через дырчатые трубы 3 посту-

пает во флотатор. Осветленная жидкость удаляется из флотатора по трубопроводу 5. Сфлотированный ил собирается скребком 7 в периферийный лоток 8.

Техническая характеристика флотационного уплотнителя конструкции УИИВХ

Расход воздуха, л/м ³ , рабочей жидкости	50—60
Давление в напорном баке:	
МПа	0,2—0,4
кгс/см ²	2—4
Соотношение объемов рабочей жидкости и ила	(2—3):1
Скорость выхода из отверстий распределительных трубопроводов, м/с:	
рабочей жидкости	1,8—2,3
ила	0,7—1
Частота вращения пеносборного скребка, об/мин	0,08—0,11
Глубина погружения скребка в ил, мм	100—150
Влажность уплотненного ила, %	94,5—95
Концентрация взвешенных веществ в сливной воде, мг/л	20—30

Насыщение иловой среды воздухом может осуществляться в напорном баке от отдельно стоящего компрессора. Осветленная во флотаторе жидкость отводится в канал перед аэротенками.

В отличие от гравитационного илоуплотнителя, продолжительность уплотнения во флотационном илоуплотнителе меньше (до 3—4 ч) и ниже влажность уплотненного осадка (95—96%). В связи с сокращением объема уплотненного ила снижаются затраты на его последующую обработку.

Недостаток флотационного илоуплотнителя — подача иловой смеси или рабочей жидкости во флотатор насосом через напорный бак. Напор насоса должен быть не менее 50—60 м. При подаче воздуха через эжектор во всасывающую трубу насоса производительность насоса снижается на 10—15%.

Применение гравитационного или флотационного илоуплотнителя должно быть обосновано технико-экономическим сравнением.

36.4. Установки для сгущения осадков в сепараторах

Сепараторы применяют для сгущения активного ила и фугата после шнековых центрифуг.

Жидкостные сепараторы с тарельчатыми вставками имеют одинаковое устройство рабочего органа (рис. 36.4). Принцип действия этих сепараторов основан на том, что частицы, взвешенные в сепарируемой жидкости, в межтарелочном пространстве подвергаются действию двух сил, из которых одна направлена радиально к периферии ротора, а другая — к центру. Под действием равнодействующей этих сил частицы осаждаются на внутренней поверхности пакета тарелок 2. Образующийся кек сдвигается центробежной силой к периферии ротора, где накапливается в сборнике 4 и выгружается периодически либо непрерыв-

но через сопла. Осветленная жидкость (фугат) противоположным потоком выносится к оси вращения сепаратора и выводится наружу через трубу 5.

В непрерывно действующих сепараторах с сопловой выгрузкой исходную суспензию можно уплотнять лишь до пастообразного продукта, так как более сухой кек забивает сопла.

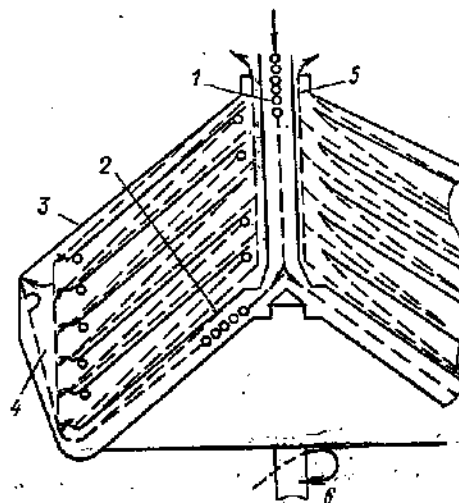


Рис. 36.4. Элемент жидкостного сепаратора
1 — поступление исходного ила; 2 — пакет тарелок; 3 — контур элемента сепаратора; 4 — сборник кек; 5 — выход жидкости; 6 — вал

Более надежная выгрузка кек обеспечивается в саморазгружающихся тарельчатых сепараторах с автоматической пульсирующей выгрузкой обезвоженного осадка. В этих сепараторах обезвоженный осадок собирается в специальных бункерах, из которых выгружается автоматически через определенный заранее установленный интервал времени. Поскольку концентрация исходного осадка изменяется, установленное время между разгрузками часто оказывается либо недостаточным для обезвоживания осадка, либо чрезмерным, что препятствует нормальной работе выгрузочного устройства.

Для нормальной работы сепараторов данного типа необходимо соблюдать определенный интервал между разгрузками кек во избежание переполнения ротора. Продолжительность непрерывной работы сепаратора между разгрузками ротора T, мин, зависит от количества выделяемых взвешенных веществ и производительности сепаратора

$$T = \frac{V \cdot 6000}{QE} \quad (36.5)$$

где V — шламный объем ротора, л; Q — производительность сепаратора, л/ч; E — количество выделяемого кек, % количества сгущаемого ила.

Для сгущения активного ила рекомендуется применять сепараторы, приведенные в табл. 36.2.

ТАБЛИЦА 36.2. ТЕХНИЧЕСКИЕ ХАРАКТЕРИСТИКИ СЕПАРАТОРОВ

Тип сепаратора	Диаметр ротора, мм	Производительность, м ³ /ч, по активному илу с исходной концентрацией 4—6 г/л
Сепараторы с сопловой выгрузкой сгущенного продукта:	СОС 501К-1	12—15
	СОС 501К-3	18—23
	СДС-90* (Т-01 или К-01)	60—65*
Сепараторы с непрерывной гидромеханической выгрузкой сгущенного продукта:	НВ-600**	18—25
	НВ-750**	70—80

* Опытная партия с ротором из титана (Т-01) или из кислотоупорной стали (К-01).
** Изготовлены опытные образцы.

При использовании сепараторов соплового типа большое значение имеет диаметр сопел. Сопла диаметром 1,2 мм быстро заиливаются, при увеличении же диаметра сопел повышается влажность кек и увеличивается вынос взвешенных веществ со сливом. На сепараторах с сопловой выгрузкой активный ил сгущается до концентрации 20—30 кг/м³.

Наиболее эффективными являются сепараторы с непрерывной гидромеханической выгрузкой (типа НВ-600 и НВ-750), в которых активный ил сгущается до концентрации 40—50 кг/м³ при эффективности задержания сухого вещества в среднем 97%.

Слив после сепараторов направляется на очистные сооружения. Для обеспечения устойчивой работы сепараторов необходимо устанавливать барабанные сетки, задерживающие частицы крупностью более 0,5 мм.

36.5. Метантенки

Метантенки представляют собой цилиндрический резервуар с коническим дном и герметическим перекрытием, в верхней части которого имеется колпак для сбора газа.

Объем метантенков V, м³, определяют в зависимости от фактической влажности осадка по суточной дозе загрузки:

$$V = K_{\text{общ}} \cdot 100 / D, \quad (36.6)$$

где K_{общ} — количество осадков, поступающих за 1 сут в метантенки, м³; D — суточная доза загрузки в метантенк, % (табл. 36.3).

Распад беззольного вещества осадка y, %, в зависимости от дозы загрузки определяют по формуле

$$y = a - n_1 D, \quad (36.7)$$

где a — максимально возможное сбраживание беззольного вещества осадка, %; n₁ — коэффициент, зависящий от влажности осадка (табл. 36.3).

ТАБЛИЦА 36.3. СУТОЧНАЯ ДОЗА Д ЗАГРУЖАЕМОГО В МЕТАНТЕНК ОСАДКА И ЗНАЧЕНИЕ КОЭФФИЦИЕНТА n_1

Режим сбраживания	Температура сбраживания, °C	Влажность загружаемого осадка, %				
		93	94	95	96	97
Суточная доза загрузки D , %						
Мезофильный	33	7	8	9	10	11
Термофильный	53	14	16	18	20	22
Коэффициент n_1						
Мезофильный	33	1,05	0,89	0,72	0,56	0,4
Термофильный	53	0,455	0,385	0,31	0,24	0,17

Максимально возможное сбраживание беззольного вещества осадка a , %, следует определять в зависимости от его химического состава:

$$a = (0,92 Ж + 0,62 У + 0,34 Б) 100, \quad (36.8)$$

где Ж, У, Б — содержание жиров, углеводов и белков, г на 1 г беззольного вещества осадка.

При отсутствии данных о химическом составе осадка допускается принимать: для осадков из первичных отстойников $a_0 = 53\%$, для избыточного активного ила $a_1 = 44\%$.

Величину a для смеси осадков определяют по формуле

$$a_{см} = (0,53 O_{бз} + 0,44 И_{бз}) / K_{бз}, \quad (36.9)$$

где $O_{бз}$, $И_{бз}$, $K_{бз}$ — количество беззольного вещества осадка, ила и смеси осадков, т/сут.

Выход газа из метантенков принимается равным 1 г на 1 г распавшегося беззольного вещества осадка. Плотность газа 1 кг/м³.

Для сточных вод, содержащих ПАВ, суточную дозу загрузки D , принятую по табл. 36.2, проверяют по формуле

$$D = \frac{10 q}{C(100-p)}, \quad (36.10)$$

где C — содержание ПАВ в осадке, мг/г сухого осадка (табл. 36.4); q — предельно допустимая нагрузка на рабочий объем метантенка в 1 сут, принимаемая равной 40 г/м³ для алкилбензолсульфанола с прямой алкильной цепью; 85 г/м³ — для других «мягких» и промежуточных анионных ПАВ; 65 г/м³ — для анионных ПАВ в бытовых сточных водах; p — влажность загружаемого осадка, %.

При проектировании метантенков следует руководствоваться СНиП II-32-74. Рекомендуется принимать типовые конструкции метантенков, а для крупных станций использовать проекты, разработанные Мосводоканалпроектом для Московских станций аэрации (табл. 36.5).

В районах со среднегодовой температурой воздуха не ниже 6°С при обосновании

ТАБЛИЦА 36.4. СОДЕРЖАНИЕ АНИОННЫХ ПАВ, мг НА 1 г СУХОГО ВЕЩЕСТВА ОСАДКА

Исходная концентрация ПАВ в сточной воде, мг/л	Содержание ПАВ, мг/г	
	в осадке из первичных отстойников	в избыточном активном иле
5	5	5
10	9	5
15	13	7
20	17	7
25	20	12
30	24	12

можно применять двухступенчатые метантенки, что позволяет значительно снизить объем осадка. При этом метантенки первой ступени следует проектировать на мезофильное сбраживание в соответствии с изложенными выше указаниями. Метантенки второй ступени предусматривают в виде открытых неподогреваемых резервуаров. Объем метантенков второй ступени рассчитывают исходя из дозы суточной загрузки, равной 4%. Выпуск иловой воды из метантенков второй ступени необходимо предусматривать на разных уровнях по высоте сооружения, удаление осадка из сборного приемка — под гидростатическим напором не менее 2 м.

Влажность осадка, выгружаемого из метантенков второй ступени, принимается равной: при сбраживании осадка из первичного отстойника — 92%, при сбраживании смеси осадка с активным илом — 93—94%.

В районах со среднемесячной температурой воздуха самого холодного месяца года около —5°С может быть применено одноступенчатое сбраживание в открытых метантенках без подогрева. Объем такого метантенка складывается из четырех условных объемов (считая сверху):

W_1 — объем высотой 0,5—1 м для образования плавающей корки, необходимой для защиты от охлаждения в зимнее время;

W_2 — объем для иловой воды, принимаемый равным объему иловой воды, выделившейся за 14 сут. Суточный объем иловой воды определяют как разницу между объемом свежего осадка и полностью сброженного и уплотненного осадка;

W_3 — объем для протекания процесса сбраживания, определяемый по формуле (36.11);

W_4 — объем для хранения и дополнительного уплотнения сброженного осадка. Объем этого слоя зависит от способа удаления и дальнейшего использования сброженных осадков. По опыту эксплуатации подобных сооружений в ГДР, где они достаточно широко применяются, этот объем рассчитывается на 60 сут.

Объем W_3 , м³, определяют по формуле

$$W_3 = W_0 + W_c T + \frac{W_0 - W_c}{2,3 K} (1 - 10^{-Kt}), \quad (36.11)$$

ТАБЛИЦА 36.5. КОНСТРУКТИВНЫЕ РАЗМЕРЫ МЕТАНТЕНКОВ

Номер проекта	Диаметр, м	Полезный объем одного резервуара, м ³	Высота, м			Строительный объем, м ³	
			верхнего конуса	цилиндрической части	нижнего конуса	здания обслуживания	кiosка газовой сети
902-2-227	12,5	1000	1,9	6,5	2,15	652	100
902-2-228	15	1800	2,35	7,5	2,6	2035	112
902-2-229	17,5	2500	2,5	8,5	3,05	2094	136
902-2-230	20	4000	2,9	10,6	3,5	2520	174
Проект Ново-курьяновской станции	18	6000	3,15	18	3,5	2700	170
Проект Люберецкой станции аэрации	22,6	8000	4,45	16,3	3,7	2000	170

где W_0 — суточный объем несброженного осадка, м³; W_c — суточный объем сброженного и уплотненного осадка при влажности 94%, м³; T — продолжительность сбраживания, сут: при $t=15^\circ\text{C}$ $T=40$ сут; t — среднемесячная температура осадка в метантенке в зимний период, °C; для южных районов СССР можно принять $t=15^\circ\text{C}$; K — коэффициент скорости реакции: при $t=15^\circ\text{C}$ $K=0,03$.

По проекту Союзводоканалпроекта открытые метантенки построены и эксплуатируются в г. Яване (ТаджССР) на очистных сооружениях производительностью 30 тыс. м³/сут.

Для метантенков использованы две открытые железобетонные емкости диаметром 30 м. В емкостях выделены три объема: для плавающей корки — высотой 1 м; для иловой воды — 0,9 м; для сбраживания осадков — 2,5 м. Объем для хранения сброженного осадка выделен в отдельную земляную емкость, состоящую из двух секций размером в плане 37,5×20 м, высотой слоя жидкости 2,8—3 м и полезным объемом 1700 м³ каждый. Для перемешивания осадка предусмотрена насосная станция с насосами 8Ф-12 производительностью 500 м³/ч и напором 18 м.

36.6. Аэробные стабилизаторы осадков

Аэробная стабилизация осадков осуществляется в открытых сооружениях типа аэротенков (стабилизаторах). Основными расчетными параметрами процесса являются продолжительность стабилизации и расход воздуха.

Продолжительность стабилизации t_{20} избыточного активного ила городских и близких по составу промышленных сточных вод при расчетной температуре 20°С определяют по формуле

$$t_{20} = 1 + 5L, \quad (36.12)$$

где L — нагрузка на аэротенк, г БПК/г ила в 1 сут.

При другой расчетной температуре продолжительность стабилизации t_T вычисляют по формуле

$$t_T = t_{20} \cdot 1,08^{(T-20)}, \quad (36.13)$$

где T — расчетная температура, °C.

Расход воздуха на стабилизацию активного ила D , м³/сут, определяют по формуле

$$D = \frac{qG}{K_1 K_2 n_1 n_2 (C_p - C)}, \quad (36.14)$$

где G — количество органического вещества осадка, кг/сут; q — удельный расход кислорода, кг O_2 на 1 кг органического вещества осадка, равный

$$q = 0,2 + 0,55 L; \quad (36.15)$$

n_2 — коэффициент качества активного ила, принимаемый равным:

Концентрация стабилизируемого осадка, г/л	До 15	15—20
Коэффициент n_2	0,75	0,65—0,6

Продолжение

Концентрация стабилизируемого осадка, г/л	20—25	30 и выше
Коэффициент n_2	0,55—0,5	0,4—0,3

Остальные условные обозначения даны в СНиП II-32-74 (п. 7.106).

При стабилизации смеси избыточного ила с сырым осадком из первичных отстойников продолжительность стабилизации t_c определяется по формуле

$$t_c = t_H (1 + 0,5 B), \quad (36.16)$$

где t_H — продолжительность стабилизации ила, определяемая по формуле (36.12); B — соотношение по массе количества осадка из первичных отстойников к количеству избыточного активного ила.

Удельный расход кислорода q_c в этом случае составит

$$q_c = \frac{q + B}{1 + B}, \quad (36.17)$$

где q — удельный расход кислорода при стабилизации активного ила, определяемый по формуле (36.15).

Процесс аэробной стабилизации может осуществляться по нескольким технологическим схемам (рис. 36.5). Для очистных сооружений без первичных отстойников рекомендуется применять схему 1, в соответствии с которой избыточный активный ил, образующийся в результате очистки нестойкой сточной воды, поступает в стабилизатор или непосредственно из вторичного отстойника (схема 1а), или после предва-

рительного сгущения в илоуплотнителе (схема 16).

При использовании схемы 2 осадок из первичных отстойников может подаваться в стабилизатор или сбрасываться в метантенках. Вариант раздельной обработки осадков наиболее целесообразен при расширении очистных сооружений. При этом осадок из первичных отстойников подается в существ-

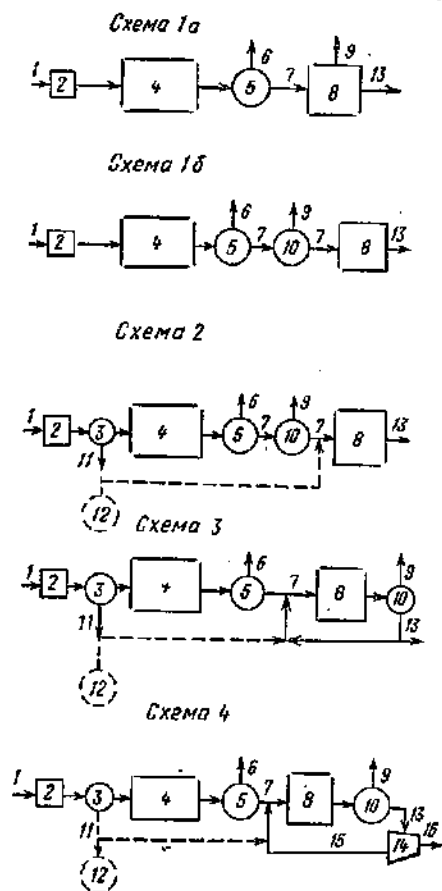


Рис. 36.5. Схемы процесса аэробной стабилизации ила

1 — подача сточной воды; 2 — решетка, песколовка; 3 — первичный отстойник; 4 — аэротенк; 5 — вторичный отстойник; 6 — очищенный сток; 7 — избыточный активный ил; 8 — стабилизатор; 9 — иловая вода; 10 — уплотнитель; 11 — осадок из первичного отстойника; 12 — метантенк; 13 — стабилизированный осадок; 14 — центрифуга; 15 — фугат; 16 — обезвоженный осадок

вующие метантенки, а избыточный ил — в стабилизаторы.

Для получения стабилизированного осадка с хорошими фильтрационными свойствами процесс аэробной стабилизации рекомендуется проводить по схеме 3, согласно которой в стабилизатор подают осадок из первичных отстойников и неуплотненный активный ил. Стабилизированный осадок направляется в уплотнитель, откуда основная часть уплотненного осадка рециркулируется в голову стабилизатора (рециркуляция не менее 100%), а меньшая часть удаляется на последующую обработку. При использовании этой схемы осадок промывается большим количеством воды, вследствие чего

существенно улучшается его водоотдача. Кроме того, благодаря сокращению времени пребывания осадка в стабилизаторе уменьшается охлаждение его в зимний период. Целесообразно предусматривать такую систему коммуникаций, которая позволила бы в зависимости от конкретных условий применить схемы 2 и 3.

Представляет интерес схема 4 с использованием центрифуг, когда стабилизированный осадок обезвоживается на центрифуге, а фугат возвращается в стабилизатор. Конструкция стабилизатора отличается от аэротенка в основном тем, что обрабатываемые осадки вводятся в стабилизатор в одной точке, а аэраторы размещаются по всей длине стабилизатора от торца до торца. Принимается не менее двух рабочих стабилизаторов.

Гидрокоммунально-канализационным проектом по рекомендациям НИИ КВОВ разработаны типовые проекты станций биологической очистки с аэробной стабилизацией осадка производительностью от 200 до 50 тыс. м³/сут. Кроме того, ЦНИИЭП инженерного оборудования разработал типовые проекты аналогичных станций производительностью 700—1400 м³/сут. ВНИИ ВОДГЕО разрабатывается новый модифицированный метод аэробной стабилизации, обеспечивающий стабильность и лучшие водоотдающие свойства осадка при некотором сокращении продолжительности процесса.

36.7. Газгольдеры

Учитывая неравномерность выхода газа из метантенков, в целях максимального его использования на площадках очистных сооружений устанавливают мокрые однозвенные газгольдеры, позволяющие поддерживать постоянное давление в газовой сети. Объем газгольдеров назначают в соответствии с графиком выхода и потребления газа. При отсутствии графика принимают объем, равный 2—4-часовому выходу газа. Устанавливают газгольдеры обычно на тупиковом ответвлении газовой сети. Мокрые газгольдеры принимают по типовым проектам, разработанным ГПИ азотной промышленности (ГИАП) и Проектстальконструкцией (табл. 36.6).

Вход — выход газа, воды и пара производится через газовый ввод, состоящий из утепленной будки-камеры, внутреннего заглубленного приемка и железобетонного тоннеля под газгольдером. В будке-камере газового ввода размещены: гидравлический затвор, используемый также и для сбора конденсата, сливной бак, клапанная коробка автоматического сброса газа, контрольно-измерительные приборы, задвижки на вводе водопровода и сливной трубе.

Расчетное давление газа под колоколом газгольдеров составляет 150—400 мм вод. ст. Температура в камере ввода и воды в резервуаре должна быть не менее 5° С. Камера должна быть оборудована вентиляцией

ТАБЛИЦА 36.6. ОСНОВНЫЕ ДАННЫЕ ГАЗГОЛЬДЕРОВ

№ типового проекта	Объем газгольдера, м ³	Внутренний диаметр, мм		Высота, мм			Расход металла, т
		резервуара	колокола	газгольдера	резервуара	колокола	
7-07-01/66	100	7 400	6 600	7 450	3 450	3 400	14
7-07-02/66	300	9 300	8 500	12 500	5 920	6 880	25
7-07-03/66	600	11 480	10 680	15 400	7 390	7 610	41,4
707-2-5	1000	14 500	13 700	15 400	7 390	7 610	53
707-2-6	3000	21 050	20 250	20 100	9 800	9 900	126
707-2-7	6000	26 900	26 100	24 200	11 750	12 050	192

с 12-кратным обменом воздуха. Для работы газгольдера необходима постоянная подача 3—5 м³/ч воды, которая расходуется в клапанной коробке автоматического сброса газа и на пополнение резервуара.

Расстояние от газгольдера до котельной и других помещений должно быть не менее 30 м и не менее высоты дымовой трубы, до внутриплощадочных дорог — не менее 20 м, расстояние между газгольдерами — не менее 1/2 суммы их диаметров.

36.8. Утилизация осадков сточных вод

Утилизация осадков сточных вод создает неограниченные возможности для превращения отходов в полезное сырье, из которого можно получать ценные продукты для народного хозяйства. На рис. 36.6 приведена классификация основных направлений в утилизации осадков сточных вод.

В настоящее время в производственных условиях проверено использование осадков как удобрения и активного ила, как кормового продукта. Осадки бытовых сточных вод представляют собой ценное удобрение, применяемое для повышения урожайности овощных, зерновых и других культур. Сравнительное содержание питательных веществ в осадках и навозе (по данным Мосочиствода) представлено в табл. 36.7.

ТАБЛИЦА 36.7. СОСТАВ ОСАДКОВ СТОЧНЫХ ВОД И НАВОЗА (% МАССЫ СУХОГО ВЕЩЕСТВА)

Удобрение	Азот общий N	Фосфор общий P ₂ O ₅	Валовое содержание		
			калия K ₂ O	кальция Са	магния Mg
Навоз конский	2,16	1,79	1,8	1,66	0,53
Перегной	1,49	1,22	—	1,89	0,62
Навоз коровий	2	1,02	2,22	—	—
Мусор городской	1,64	1	0,3	—	—
Осадок сырой (из отстойников)	3,2	1,6	0,15	—	—
Осадок с иловых площадок:					
сброженный	3,02	2,33	0,21	3,48	—
сброженный вместе с активным илом	3,03	3,7	0,18	3,29	0,95
Осадок, сброженный после термической сушки	1,96	3,92	0,0072	5,21	5,81

Осадки содержат все (за исключением калия) необходимые для большинства растений питательные вещества и при влажности 97—95% хорошо усваиваются почвами. На супесчаных почвах при внесении 30 т/га осадков урожай капусты по сравнению с контрольными участками повышается на 30—40%, урожай картофеля на 20—30%.

Наибольшая удобрительная ценность осадка проявляется при использовании его в поймах и на суглинистых почвах, которые отличаются естественными запасами калия.

Осадки могут быть в обезвоженном, сухом и жидком виде.

По санитарно-гигиеническим требованиям, осадки бытовых сточных вод могут быть использованы как удобрения лишь при условии обеспечения их незагниваемости и уничтожения патогенных микроорганизмов и яиц гельминтов.

Для почв, аналогичных почвам на подмосковных полях, лугах и в садах, рекомендуются дозы сброженного осадка влажностью 80 и 95%, приведенные в табл. 36.8.

Имеются наиболее полные данные по использованию в качестве удобрения осадков сточных вод гидролизной и целлюлозно-бумажной промышленности. По многолетним исследованиям Сибирского отделения АН СССР Института физиологии и биохимии растений (СИФИБР), эти осадки характеризуются агрохимическим составом, приведенным в табл. 36.9.

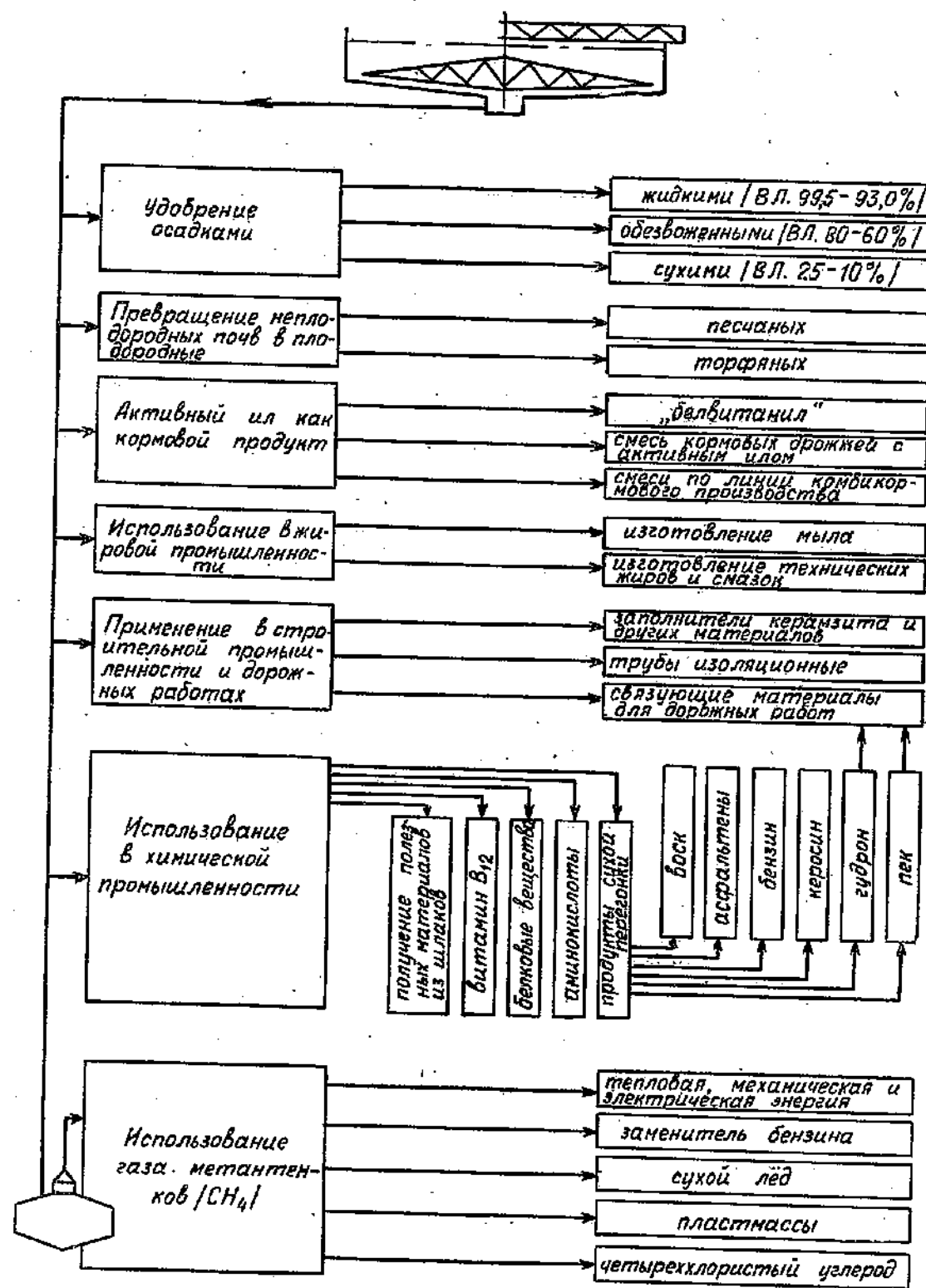


Рис. 36.8. Схема утилизации осадков сточных вод

При внесении подсушенного осадка сточных вод Бирюсинского гидролизного завода в дерново-подзолистые почвы Иркутской области урожай пшеницы и овса при дозе ила 6 т/га увеличился на 16—21%, при дозе 9 т/га — на 34—31%.

Установлена равноценность ила сточных вод Байкальского целлюлозного завода

(БЦЗ) с минеральными удобрениями при внесении его под посевы пшеницы и для выращивания овощных культур (томаты, огурцы).

Активный ил характеризуется высокой кормовой ценностью (табл. 36.10).

В активном иле содержится много белковых веществ (37—52% в пересчете на

ТАБЛИЦА 36.8. ДОЗЫ ВНЕСЕНИЯ В ПОЧВУ СБРОЖЕННОГО ОСАДКА

Вид культур	Доза, т/га, осадка влажностью 80%	Доза, м ³ /га, осадка влажностью 95%
Капуста	80	320
Картофель	60	280
Свекла, томаты	60	280
Морковь	40	160
Кукуруза	40—60	160—280
Луговые культуры	30—40	120—160
Зерновые культуры	25	100
Вишня и ягодные кустарники	40—60	160—280
Цветы (астра, гвоздика, георгины)	60	280

абсолютно сухое вещество), почти все жизненно важные аминокислоты (20—35%), микроэлементы и витамины группы В: тиамин (В₁), рибофлавин (В₂), пантотеновая кислота (В₃), холин (В₄), никотиновая кислота (В₅), пиридоксин (В₆), минозит (В₈), цианкобаламин (В₁₂).

Из активного ила путем механической и термической переработки получают кормовой продукт «беловитамил» (сухой белково-витаминный ил), а также готовят питательные смеси из кормовых дрожжей с

ТАБЛИЦА 36.9. АГРОХИМИЧЕСКИЙ СОСТАВ ОСАДКОВ СТОЧНЫХ ВОД ГИДРОЛИЗНОГО И ЦЕЛЛЮЛОЗНО-БУМАЖНОГО ЗАВОДОВ

Осадки сточных вод	Зольность, %	Общее содержание, %		
		азот	фосфор	калий
Ил с вловых площадок Бирюсинского гидролизного завода влажностью 60% (срок хранения 1—2 года)	22,9	3,8	2	0,3
Активный ил Байкальского целлюлозного завода:				
после регенератора	5,46	4,01	1,21	0,24
после азотенков	4,54	4,15	1,23	0,19
после вакуум-фильтрации и термической сушки с известью	41,83	1,62	0,77	0,06
то же, без извести	35,38	1,47	0,74	0,07

активным илом. Использование этих кормовых продуктов в рационе птиц, свиней, телят, пушных зверей и рыб дает значительный экономический эффект.

ТАБЛИЦА 36.10. ХИМИЧЕСКИЙ СОСТАВ АКТИВНОГО ИЛА И НЕКОТОРЫХ КОРМОВЫХ ПРЕПАРАТОВ

Активный ил, корма	Химический состав, % массы сухого вещества ила					
	протеин	жироподобные вещества	клетчатка	БЭВ (безазотистые экстрактивные вещества)	зольность	азот
Активный ил станции аэрации:						
Люблинской (Москва)	34,2	10	4,92	—	32,6	5,46
Курьяновской (Москва)	40,5	14,4	2,7	—	27,8	6,5
Осадки сточных вод заводов:						
Запорожского гидролизного целлюлозно-бумажных синтетических жирных кислот и спирта	49,7	1,4	9,5	39,4	15,6	—
Лисичанского химического комбината	17—30	2,5—8	21—41	22—59	15—87	2,7—3,7
Кормовые дрожжи	24—30	3,7	0,8	—	3	3,9—4,8
Препарат КМБ-12	46,7	3,8	—	—	16,6	7,5
Мясо-костная мука	44,6	0,5	1,5	53,4	8,3	—
Рыбная мука	30,9	0,8	6,6	61,7	38,7	—
Подсолнечный шрот	37,2	14,4	—	48,4	32,9	—
Травяная клеверная мука	59,4	1,9	—	38,7	23,7	—
Горох	38,9	2,5	15,2	43,4	6	—
Ячмень	13,1	4,2	23,2	54,5	7,2	—
	21,7	1,5	4,3	72,5	2,6	—
	10,9	5,4	5,2	78,5	3	—

ГЛАВА 37. УСТАНОВКИ МЕХАНИЧЕСКОГО ОБЕЗВОЖИВАНИЯ ОСАДКОВ

37.1. Общие сведения

Удаление влаги из осадков механическим путем является наиболее экономичным и распространенным методом снижения их

влажности, массы и объема. Для механического обезвоживания осадков применяются вакуум-фильтры, фильтр-прессы и осадительные горизонтальные центрифуги со шнековой выгрузкой осадка.

Для эффективного обезвоживания на вакуум-фильтрах и фильтр-прессах осадки необходимо предварительно обработать химическими реагентами, что позволит укрупнить мелкодисперсные и коллоидные частицы и перевести часть связанной влаги в свободное состояние. В качестве реагентов для коагуляции осадков при обезвоживании на барабанных вакуум-фильтрах и камерных фильтр-прессах применяются хлорное или сернокислородное железо и известь. Дозы химических реагентов для коагуляции осадков зависят от удельного сопротивления осадков; чем оно выше, тем больше реагентов требуется для его снижения. Дозы химических реагентов в каждом конкретном случае устанавливаются экспериментальным путем по кривым снижения удельного сопротивления осадка. При обезвоживании осадков на вакуум-фильтрах доза извести по активной ее части (CaO) D , % массы сухого вещества осадка, может быть определена по формуле

$$D = 0,3 (\sqrt{R} + \sqrt{B/C + 0,001 \text{ Ш}}), \quad (37.1)$$

где R — приведенное значение сопротивления осадка, см/г ($R = r \cdot 10^{-10}$, здесь r — удельное сопротивление осадка); B — влажность осадка, %; C — концентрация сухого вещества осадка, %; Ш — целочность осадка до коагуляции, мг/л.

Доза хлорного железа составляет 30—40% вычисленной по формуле (37.1) дозы CaO.

Затраты на химические реагенты для коагуляции осадков составляют основную часть эксплуатационных затрат по обезвоживанию осадков на вакуум-фильтрах и фильтр-прессах, поэтому доза коагулянта должна быть минимальной, но в то же время обеспечивающей достаточную производительность фильтров и удовлетворительное отделение обезвоженного осадка от фильтровальной ткани. Вакуум-фильтры работают устойчиво при снижении удельного сопротивления осадков до значений, указанных в табл. 37.1.

ТАБЛИЦА 37.1. ЗНАЧЕНИЯ УДЕЛЬНОГО СОПРОТИВЛЕНИЯ ОСАДКОВ, ОБЕСПЕЧИВАЮЩИЕ УСТОЙЧИВУЮ РАБОТУ ВАКУУМ-ФИЛЬТРОВ

Вид осадка	Удельное сопротивление осадка $r \cdot 10^{-10}$ см/г	
	исходного (или промытого)	после коагуляции
Сброженный	2000—10 000	10—60
Сырой избыточный активный ил (уплотненный)	1000—5000	10—50
Сырой первичных отстойников	50—1000	5—40

Для снижения удельного сопротивления сброженного осадка, а следовательно, и сокращения расхода химических реагентов на его коагуляцию (примерно в 2,5—3 раза)

сброженный осадок целесообразно промывать очищенной сточной жидкостью или технической водой. Количество промывной воды зависит от вида сброженного осадка и его удельного сопротивления и составляет 1—4 м³ на 1 м³ осадка. При отсутствии значений удельного сопротивления осадков дозы реагентов (% массы сухого вещества осадка) при подготовке к вакуум-фильтрации ориентировочно принимаются следующими: для сброженного промытой осадка первичных отстойников — FeCl₃ — 3—4, CaO — 8—10; для сброженной промытой смеси осадка первичных отстойников и избыточного активного ила — FeCl₃ — 4—6; CaO — 10—15; для сырого осадка первичных отстойников — FeCl₃ — 2—3,5; CaO — 6—9; для смеси сырых осадков первичных отстойников и уплотненного избыточного активного ила — FeCl₃ — 3—5, CaO — 9—13; для уплотненного активного ила из аэротенков на полную очистку — FeCl₃ — 6—9, CaO — 17—25.

Для нормального отделения обезвоженных осадков от поверхности фильтровальной ткани барабанных вакуум-фильтров влажность их не должна превышать: сырых осадков из первичных отстойников — 72—75%, уплотненного активного ила — 85—87%, смеси осадка из первичных отстойников и активного ила — 75—80%, сброженного осадка из первичных отстойников — 75—77%, сброженной смеси осадка из первичных отстойников и уплотненного активного ила — 78—80%. При обезвоживании осадков городских сточных вод на автоматизированных фильтр-прессах типа ФПАКМ влажность обезвоженных осадков не должна превышать 65%, что требует увеличения дозы извести.

Установки механического обезвоживания осадков помимо основных аппаратов должны включать вспомогательное оборудование как для подготовки осадков к обезвоживанию (промывки, уплотнения, выделения крупных включений, перекачки, приготовления и дозирования реагентов и т. п.), так и для отведения фильтрата (фугата) и транспортирования обезвоженных осадков. Они должны иметь пульты управления и контрольно-измерительные приборы.

37.2. Установки с вакуум-фильтрами

Для обезвоживания большинства видов осадков сточных вод применяют вакуум-фильтры непрерывного действия. Рабочий цикл вакуум-фильтров включает следующие операции: фильтрование, обезвоживание (просушку), удаление обезвоженного осадка, регенерацию фильтровальной ткани.

Фильтрование и обезвоживание осуществляются под действием вакуума. При этом на фильтровальной ткани вначале образуется слой отфильтрованного осадка, который затем обезвоживается (просушивается) атмосферным воздухом. Фильтрат (жидкая фаза) удаляется через вакуумную линию.

Удаление обезвоженного осадка с поверхности фильтровальной ткани производится с помощью различных механических устройств либо отдувкой сжатым воздухом. Регенерация ткани производится с целью восстановления фильтрующей способности продувкой сжатым воздухом либо промывкой.

В некоторых конструкциях серийно выпускаемых фильтров после осуществления

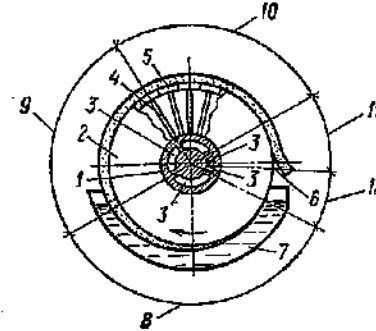


Рис. 37.1. Барабанный вакуум-фильтр

1 — распределительная головка; 2 — цилиндрический барабан; 3 — камеры распределительной головки; 4 — отводящий коллектор; 5 — секция; 6 — нож для съема осадка; 7 — корыто с осадком; 8 — зона фильтрования; 9 — зона первой просушки; 10 — зона промывки и просушки; 11 — зона съема осадка; 12 — зона регенерации ткани

первой просушки осадков предусмотрена возможность их промывки и второй просушки. При обработке осадков сточных вод эти операции не выполняются.

Для обезвоживания осадков сточных вод используют вакуум-фильтры с наружной фильтрующей поверхностью: барабанные типа БОУ и БсхОУ, дисковые и ленточные.

Барабанные вакуум-фильтры применяют для обезвоживания осадков с однородной крупностью и невысокой скоростью осаднения твердых частиц. Барабанный вакуум-фильтр типа БОУ (рис. 37.1) состоит из горизонтально расположенного вращающегося цилиндрического барабана, частично погруженного в корыто с осадком. Барабан фильтра полый с двойными боковыми стенками. Внутренняя стенка сплошная, а наружная перфорированная, обтянутая фильтровальной тканью. Кольцевое пространство между стенками разделено по окружности барабана на разобщенные секции, число которых может составлять от 16 до 32. Каждая секция имеет отводящий коллектор с выходом в один из торцов барабана в специальную цапфу, к которой прижата неподвижная распределительная головка. При вращении барабана секции последовательно переходят из одной рабочей зоны фильтра в другую, сообщаясь при этом с определенными камерами распределительной головки.

В зоне 8 осадок, находящийся в корыте, фильтруется через ткань под действием вакуума. На поверхности фильтра образуется слой отфильтрованного осадка, а фильтрат через отводящий коллектор, а затем через

ТАБЛИЦА 37.2. ТЕХНИКО-ЭКОНОМИЧЕСКИЕ ПОКАЗАТЕЛИ ТИПОВЫХ ПРОЕКТОВ ЦЕХОВ МЕХАНИЧЕСКОГО ОБЕЗВОЖИВАНИЯ ОСАДКОВ

Показатели	Типовой проект	
	902-2-302	902-2-301
Производительность станции биологической очистки, тыс. м ³ /сут	140—200	200—280
Число вакуум-фильтров:		
	рабочих	3
резервных	1	2
Производительность по сухому веществу осадка, т/сут	50	70
Сметная стоимость строительства, тыс. руб.:		
	общая	355,3
строительно-монтажных работ	193,46	210,81

камеру, сообщаящуюся с вакуумной линией, отводится из фильтра. При переходе в зоны 9 и 10 осадок просушивается атмосферным воздухом, вытесняющим под действием вакуума влагу из пор осадка. Фильтрат и воздух отводятся из секций в общую вакуумную линию. В зоне съема осадка 11 в секции поступает сжатый воздух, способствующий отделению осадка от ткани. Обезвоженный осадок по ножу 6 сбрасывается на конвейер. В зоне 12 производится регенерация ткани сжатым воздухом или паром.

Фильтры БОУ имеют переменную частоту вращения барабана от 0,13—0,43 до 1,8—2 об/мин. Производительность фильтров тем больше, чем выше скорость вращения барабана и тоньше слой отфильтрованного осадка. Однако максимальная скорость вращения барабана ограничена из-за необходимости получения слоя осадка толщиной не менее 5 мм.

При обезвоживании некоторых видов осадков, в особенности осадков после реагентной обработки, фильтровальная ткань быстро забивается. Ее периодически (через каждые 8—24 ч) промывают водой, ингибированной кислотой или раствором моющих средств.

Более совершенны по конструкции барабанные вакуум-фильтры со сходящим полотно БсхОУ (рис. 37.2). Они снабжены специальной камерой, в которой фильтровальная ткань постоянно промывается водой или слабым раствором ингибированной соляной кислоты.

Преимуществом этих фильтров является не только хорошая регенерация ткани, но и возможность отделять от нее достаточно тонкие слои осадка, вследствие чего можно увеличить скорость вращения барабана, и следовательно, повысить производительность фильтра в 1,5—2 раза по сравнению

ТАБЛИЦА 37.3. ТЕХНИЧЕСКАЯ ХАРАКТЕРИСТИКА БАРАБАНЫХ ВАКУУМ-ФИЛЬТРОВ

Показатели	Марка фильтра			
	БОУ-5-1,75	БОУ-10-2,6 (БсхОУ-10-2,6)	БОУ-20-2,6	БОУ-40-3,4 (БсхОУ-40-3,4)
Площадь поверхности фильтрации, м ²	5	10 (10)	20	40 (40)
Диаметр барабана, мм	1762	2612 (2600)	2612	3000 (3400)
Длина барабана, мм	960	1350 (1300)	2702	4400 (3800)
Частота вращения барабана, об/мин	0,13—2	0,13—2 (0,13—1,5)	0,13—2	0,436—1,178 (0,1—1,45)
Объем жидкости в корыте, л	1300	2700 (2700)	4200	3000 (7000)
Мощность электродвигателя привода, кВт, барабана	1,1	2,2 (1,7)	3	3,4—4,1 (3)
Габаритные размеры, мм	2680×2410×2650	3420×3320×3415 (3165×4100×3052)	4750×3230×3830	6660×4300×3640 (6300×5115×3725)
Масса, кг				
фильтра с приводами	4990	7858 (7600)	14 432	17 880 (17 423)
наиболее тяжелого монтируемого узла (барабана)	2645	4654 (3207)	10 300	10 300 (6488)

Примечания: 1. Заводы-изготовители фильтров БОУ-5-1,75, БОУ-10-2,6, БсхОУ-10-2,6, БОУ-20-2,6; БсхОУ-40-3,4 — Уральский завод химического машиностроения (Свердловск); БОУ-40-3,4 — Пензенский завод химического машиностроения.
2. Цифры, приведенные в скобках, относятся к фильтрам БсхОУ.
3. Фильтр БсхОУ-20-2,6 намечен к производству.

ТАБЛИЦА 37.4. ПОКАЗАТЕЛИ РАБОТЫ БАРАБАНЫХ ВАКУУМ-ФИЛЬТРОВ

Осадок сточных вод	Доза химических реагентов по активной части, % массы сухого вещества осадка	Исходная влажность осадка, %	Удельная производительность, кг/(м ² ·ч) по сухому веществу осадка	Влажность обезвоженного осадка, %
Городских	FeCl ₃ —2—9; CaO—6—25	93—97,5	8—10	72—87
Сероулавливающих установок агломерационных фабрик	—	50—90	35—90	27
Станций нейтрализации металлообрабатывающих предприятий	—	84—92	3,5—5	66—87
Свинцово-цинковых заводов	—	70—80	75—125	65—68
Аккумуляторных заводов	ПАА—0,1—0,16	94—95	20—25	78—81
Предприятий обработки цветных металлов	CaO—2	98	23	42
Цехов гальванических покрытий машиностроительных заводов	ПАА—0,1—0,33	95	20	81—85
Систем газоочистки печей:				
доменных	—	60—80	60—200	25—35
конверторных	ПАА—0,001	60—70	100—180	25—38
Производства фосфорных удобрений	—	90—96	11—24	76—80
Целлюлозно-бумажных предприятий	FeCl ₃ —10; CaO—20	96—98	13—30	87—95
Фабрик первичной обработки шерсти	Al ₂ (SO ₄) ₃ —3—6; CaO—10—13	98,6	35—45	52—58
Производства синтетических каучуков	—	97—98	9—21	75—80
Гидролизно-дрожжевых заводов	FeCl ₃ —2; CaO—15	92—96	3—6	73—75
Производства пластмасс (галалит)	—	96—97,5	15—16	84
Производства вискозного волокна	FeCl ₃ —3—6; CaO—3—6	97—97,5	8—10	80—85
Производства искусственного волокна	FeCl ₃ или FeSO ₄ —8—14; CaO—2—5	98,5	5—6,5	93,5
Нефтеперерабатывающих заводов	FeCl ₃ или FeSO ₄ —2—6; CaO—2—5	96,4	16—30	85—87

с производительностью фильтров типа БОУ. ЦНИИЭП инженерного оборудования разработаны типовые проекты цехов механического обезвоживания осадков городских сточных вод с фильтрами БсхОУ-40-3,4 (табл. 37.2). Техническая характеристика

фильтров БОУ и БсхОУ приведена в табл. 37.3.

В табл. 37.4 приведены ориентировочные показатели работы барабанных вакуум-фильтров при обезвоживании осадков некоторых видов сточных вод.

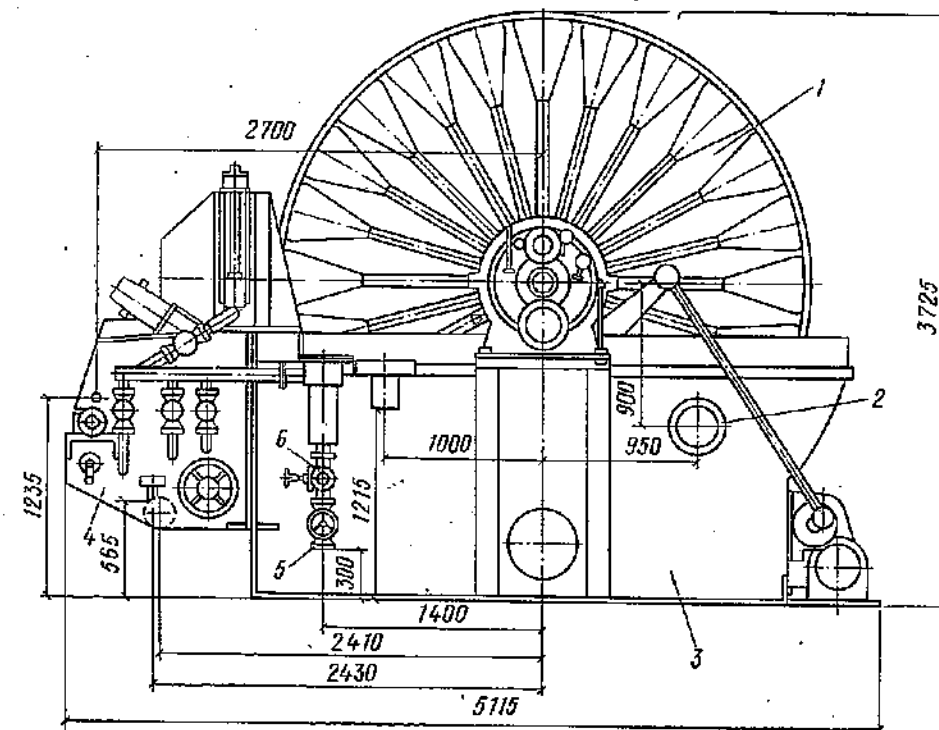
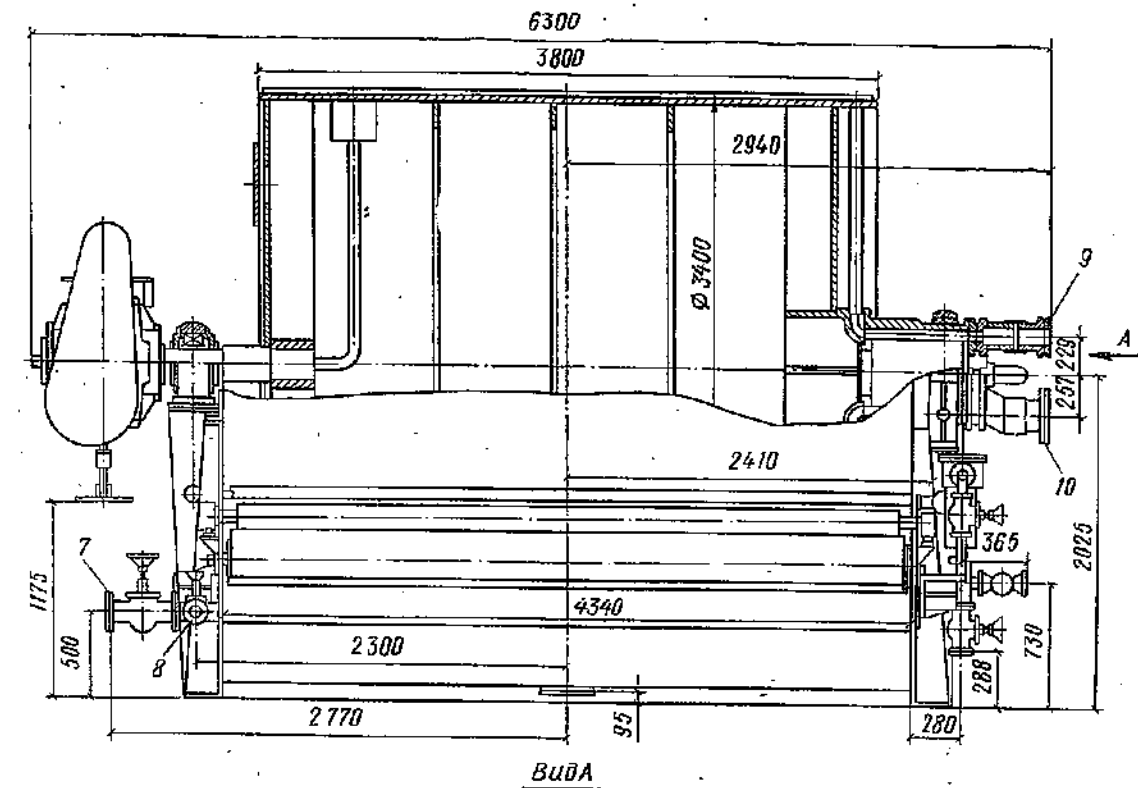


Рис. 37.2. Барабанный вакуум-фильтр со сходящим полотном БсхОУ-40-3,4

1 — барабан; 2 — подача осадка; 3 — корыто с осадком; 4 — ванна для промывки ткани; 5 — подача промывной жидкости; 6 — подача ингибированной соляной кислоты; 7 — отвод промывной жидкости; 8 — отвод кислоты; 9 — отвод фильтрата из зоны сушки; 10 — основной отвод фильтрата

Дисковые вакуум-фильтры (рис. 37.3) отличаются от барабанных большей площадью поверхности фильтрации и применяются для обработки больших объемов осадков. Область применения дисковых

вакуум-фильтров и показатели их работы (удельная производительность и влажность обезвоженного осадка) такие же, как и у барабанных вакуум-фильтров. Наибольшее распространение дисковые фильтры получи-

ли при обработке осадков сточных вод предприятий черной металлургии и угольной промышленности.

Фильтровальные элементы у этих фильтров выполнены в виде вертикальных дисков, обтянутых с обеих сторон тканью. Диски крепятся на горизонтально вращающемся валу, внутри которого расположены отводящие коллекторы. Число дисков в фильтре колеблется от 2 до 12, а общая площадь поверхности фильтрования — от 9 до 102 м².

Распределительное устройство аналогично распределительному устройству барабанных вакуум-фильтров. В небольших фильтрах распределительное устройство устанавливается на одном конце вала, а в

более крупных — распределительные устройства устанавливаются на обоих концах вала.

К преимуществам дисковых фильтров следует отнести значительную площадь поверхности фильтрования, приходящуюся на единицу площади, занимаемой фильтром, поэтому установка таких фильтров особенно целесообразна в цехах с ограниченной производственной площадью. Техническая характеристика дисковых вакуум-фильтров приведена в табл. 37.5.

Ленточные вакуум-фильтры (рис. 37.4) применяют преимущественно для обезвоживания быстро расслаивающихся осадков с неоднородной крупностью частиц, например таких, как окалина, осадки систем газоочис-

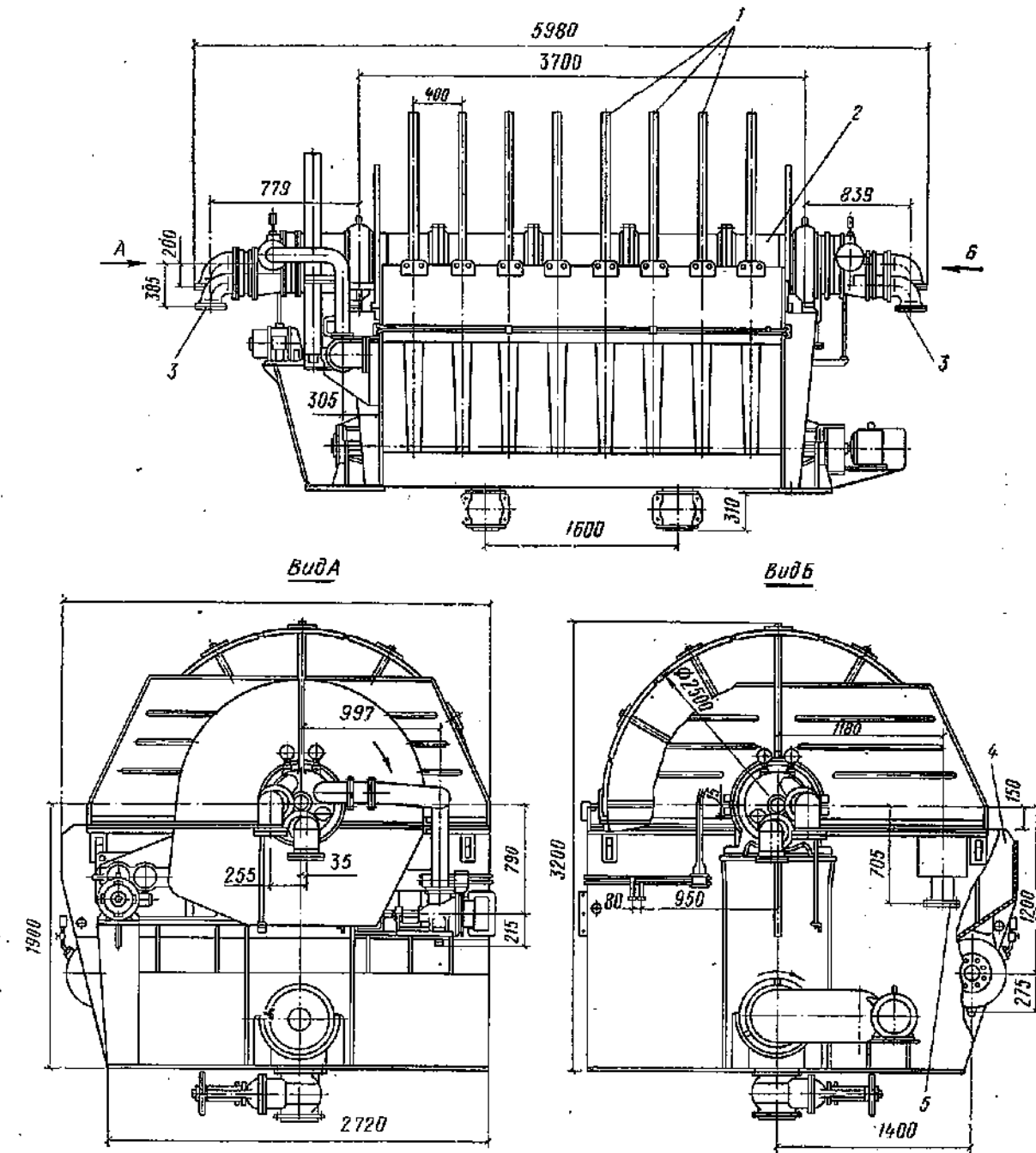


Рис. 37.3. Дисковый вакуум-фильтр ДУ68-2,5-2

1 — диски; 2 — вал; 3 — отвод фильтрата; 4 — подача суспензии; 5 — перелив осадка

ТАБЛИЦА 37.5. ТЕХНИЧЕСКАЯ ХАРАКТЕРИСТИКА ДИСКОВЫХ ВАКУУМ-ФИЛЬТРОВ

Показатели	Марка фильтра						
	ДУ-9-1, 8-2	ДУ-18-1, 8-2	ДУ-27-1, 8-2	ДУ-34-2, 5-2	ДУ-51-2, 5-2	ДУ-68-2, 5-2	ДУ-100-2, 5-2
Площадь поверхности фильтрования, м ²	9	18	27	34	51	68	100
Диаметр диска, мм	2	4	6	4	6	8	12
Число дисков	1500	2500	3500	4000	6000	8000	12 000
Объем жидкости в корыте, л	3	3	3	3	3	3	3
Мощность электродвигателя привода дисков, кВт	2890×2900×2200	3700×2900×2200	4450×2900×2200	3600×3750×2840	4400×3750×2840	5990×3750×2840	7065×3750×2840
Габаритные размеры, мм	4440	5600	6680	8960	10 510	12 400	17 570
Масса, кг:	1380	1660	2020	2450	2850	3640	4590
фильтра с приводом наиболее тяжелого монтируемого узла (корыта)							

Примечание. Изготовитель — Бердичевский завод химического машиностроения «Прогресс».

ток доменных и конверторных печей и т. д.

Ленточный вакуум-фильтр состоит из бесконечной ленты 6 и фильтровального стола 5. Посередине стола по всей его длине имеется продольная прорезь 9, сообщающаяся с расположенным ниже сборным коллектором фильтрата 7. Рабочая поверхность ленты имеет поперечные желоба 8 для отвода фильтрата и такие же, как в столе, продольные сквозные прорези. На ленту укладывается фильтровальная ткань 1, которая закрепляется в пазах резиновым шнуром 11. Верхняя рабочая ветвь ленты протягивается по фильтровальному столу так, что их продольные прорези совпадают. Край ленты загибается кверху направляющими 10, вследствие чего лента принимает форму желоба. Фильтрат, образующийся в процессе обезвоживания, по поперечным пазам ленты отводится с внутренней стороны ткани и через продольные прорези поступает в сборный коллектор.

Преимуществом ленточного вакуум-фильтра является то, что направление движения потока при фильтровании совпадает с направлением действия силы тяжести. При фильтровании быстро осаждающихся суспензий сначала осаждаются грубые частицы, образуя крупнокристаллический подслоя, через который идет дальнейшее фильтрование. При этом создаются оптимальные условия протекания процесса и повышается его скорость.

К недостаткам ленточного вакуум-фильтра следует отнести его сравнительно большие габариты. Техническая характеристика ленточных фильтров приведена в табл. 37.6.

Для нормальной работы установок с вакуум-фильтрами необходимо вспомогательное оборудование: вакуум-насосы, воздушодувки, ресиверы, центробежные насосы и устройства, обеспечивающие стабильное питание фильтра. Комплектация фильтров необходимым оборудованием производится заводом-поставщиком.

Типовая схема установки барабанного вакуум-фильтра показана на рис. 37.5. Осадок подается на фильтр непосредственно насосом или через дозатор. Насос подает на 10—20% больше осадка, чем может переработать фильтр. Избыток осадка отводится через перелив из дозатора или из корыта фильтра. Расход осадка, подаваемого из дозатора на фильтр, регулируют подвижным водосливом в зависимости от уровня осадка в корыте.

Фильтрат вместе с воздухом отводится к ресиверу. Отводящий трубопровод должен иметь уклон 5—10° к ресиверу. Подъем трубопровода в направлении движения фильтра недопустим. В ресивере происходит разделение воздуха и фильтрата. Для создания в установке промышленного вакуума (до 700 мм рт. ст.) применяют преимущественно мокровоздушные вакуум-насосы, реже — сухие вакуум-насосы. При использовании сухих вакуум-насосов между ресивером и насосом устанавливают ловушку, улавливающую мелкие капли жидкости из воздуха,

ТАБЛИЦА 37.6. ТЕХНИЧЕСКАЯ ХАРАКТЕРИСТИКА ЛЕНТОЧНЫХ ВАКУУМ-ФИЛЬТРОВ

Показатели	Марка вакуум-фильтра				
	ЛУ-1,6-0,5-3,2	ЛУ-2,5-0,5-4,8	ЛУ-3,2-0,5-6,4	ЛУ-4-0,5-8	ЛУ-10-1,25-8
Площадь поверхности фильтрования, м ²	1,6	2,5	3,2	4	10
Ширина ленты (рабочая), мм	500		1250		
Длина вакуум-камеры, мм	3200	4800	6400	8000	
Скорость движения ленты, м/мин	0,8—4,8		1—6	1,5—9	4—10
Мощность электродвигателя привода ленты, кВт	3	3	5,5	5,5	10
Габаритные размеры, мм	5580×1970×1750	7200×1970×1750	8790×1970×1750	11630×1970×2100	13360×4650×3500
Масса, кг:					
фильтра с приводом	3600	4170	5060	6470	20 760
наиболее тяжелого монтируемого узла (рамы)	700	800	1000	1500	6400

Примечания: 1. Фильтр ЛУ-10-1,25-8 изготавливается с левым (если смотреть со стороны объема осадка) расположением привода; остальные фильтры изготавливаются с левым и правым расположением привода.

2. Изготовитель — Бердичевский завод химического машиностроения «Прогресс».

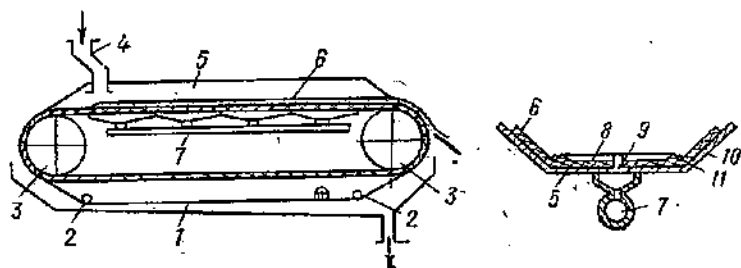


Рис. 37.4. Ленточный вакуум-фильтр

1 — фильтровальная ткань; 2 — направляющие для фильтровальной ткани; 3 — барабаны; 4 — лоток для подачи осадка; 5 — фильтровальный стол; 6 — резиновая лента; 7 — сборный коллектор фильтрата; 8 — поперечный желоб для отвода фильтрата; 9 — продольная прорезь; 10 — направляющие для ленты; 11 — резиновый шнур

отсасываемого из ресивера. Ловушка устанавливается на высоте, обеспечивающей свободный сток жидкости из вакуумного пространства ловушки через гидравлический затвор.

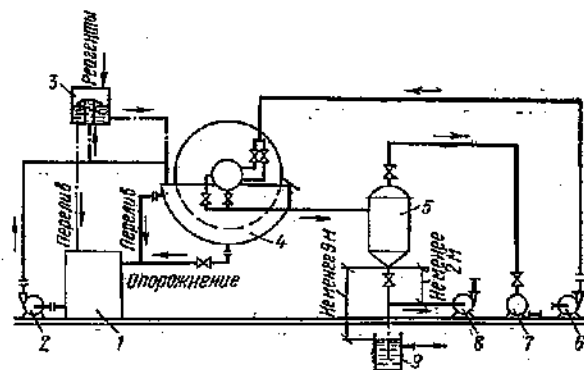


Рис. 37.5. Типовая схема установки барабанного вакуум-фильтра

1 — резервуар для осадка; 2 — насос для подачи осадка; 3 — дозатор; 4 — вакуум-фильтр; 5 — ресивер; 6 — воздуходувка; 7 — вакуум-насос; 8 — насос для откачки фильтрата; 9 — резервуар для гидравлического затвора

Фильтрат из ресивера удаляется центробежным насосом или поступает самотеком через резервуар гидравлического затвора.

В первом случае высота столба жидкости от низа ресивера до всасывающего патрубка насоса должна быть не менее 2 м. Во втором случае высота столба жидкости от низа ресивера до зеркала воды гидравлического затвора должна быть не менее 9 м.

Фильтрат, как правило, возвращается в головные очистные сооружения для совместной очистки с поступающими сточными водами. При технологической схеме, включающей уплотнение, реагентную обработку и механическое обезвоживание осадка, фильтрат рекомендуется направлять в уплотнитель, так как содержание в нем некоторого количества непрореагировавших коагулянтов способствует лучшему уплотнению.

Для удаления осадка с поверхности фильтра и регенерации ткани используется сжатый воздух давлением 0,025—0,05 МПа. Воздух должен быть чистым и не должен содержать капель воды или масла, так как вода, попадая в значительном количестве в фильтр, может увлажнять осадок при отдувке, а масло адсорбируется тканью и снижает ее пропускную способность.

Схемы установки дисковых и ленточных вакуум-фильтров принципиально не отличаются от приведенных выше.

Ориентировочные нормы расхода воздуха приведены в табл. 37.7. При выборе ва-

ТАБЛИЦА 37.7. НОРМЫ РАСХОДА ВОЗДУХА (ПРИ НОРМАЛЬНЫХ УСЛОВИЯХ)

Фильтр	Нормы расхода воздуха м ³ /(м ² ·мин)	
	для вакуум-насоса	для воздуходувок
Барабанный	0,5—2	0,1—0,5
Дисковый	0,4—1	0,05—0,35
Ленточный	0,8—3	—

куум-насосов для фильтрации плотных не растрескивающихся осадков следует принимать меньшие значения расхода воздуха, а пористых или сильно растрескивающихся осадков — большие. При выборе воздуходувок для отдувки крупнодисперсных осадков принимают меньшие значения расхода воздуха, а мелкодисперсных осадков, образующих тонкий слой и сильно забивающих ткань, а также при плотных тканях — большие.

Технические характеристики вакуум-насосов и воздуходувок приведены в табл. 37.8.

ТАБЛИЦА 37.8. ТЕХНИЧЕСКИЕ ХАРАКТЕРИСТИКИ ВАКУУМ-НАСОСОВ И ВОЗДУХОДУВОК, ПРИМЕНЯЕМЫХ ДЛЯ КОМПЛЕКТАЦИИ ВАКУУМ-ФИЛЬТРОВ

Марка вакуум-насоса или воздуходувки	Производительность по всасываемому объему, м ³ /мин		Потребляемая мощность, кВт		Завод-изготовитель
	вакуум-насоса при вакууме 70 %	воздуходувки при избыточном давлении нагнетания 0,05 МПа	вакуум-насоса	воздуходувки	
ВВН-1,5	1,5	1,5	3,4	3,8	Бессоновский компрессорный
ВВН-3	3	3,3	3,5	5,5	
ВВН-6	6	6	13	13,4	
ВВН-12	12	10,4	18	21	
ВВН-25	25	25	58	63	Лебедянский машиностроительный
ВВН-50	50	63	100	120	Сумской машиностроительный им. Фрунзе

37.3. Установки с фильтр-прессами

Для глубокого обезвоживания осадков сточных вод применяют фильтр-прессы. Механическое обезвоживание на фильтр-прессах позволяет получить осадок с самой низкой влажностью. Фильтр-прессы рекомендуются применять в схемах, где конечной стадией обработки являются сушка, сжигание или утилизация, при которых требуется получение осадков с возможно низкой влажностью.

Для обезвоживания осадков сточных вод применяются ленточные фильтр-прессы непрерывного действия, а также раздвижные фильтр-прессы периодического действия. Ленточные фильтр-прессы в нашей стране распространения не получили.

Раздвижные фильтр-прессы состоят из набора либо вертикально, либо горизонтально расположенных элементов, которые в собранном виде образуют фильтровальные камеры.

За рубежом для обезвоживания осадков сточных вод наибольшее распространение получили рамные фильтр-прессы с площадью поверхности фильтрования до 400—600 м².

В СССР для обезвоживания осадков применяют фильтр-прессы типа ФПАКМ (рис. 37.6). Фильтр показан в открытом со-

стоянии в момент выгрузки обезвоженного осадка. Он состоит из набора горизонтальных прямоугольных плит: верхней опорной, средних фильтровальных и нижней нажимной. Между плитами зигзагообразно протянута бесконечная лента из фильтровальной ткани. Фильтровальные плиты могут перемещаться вверх (закрытие фильтра) или вниз (открытие фильтра) по четырем направляющим вследствие перемещения нажимной плиты, приводимой в действие электроприводом. Фильтр имеет подводный коллектор — для подачи осадка и воздуха в камеру, отводящий коллектор — для удаления фильтрата и коллектор для подачи воды на отжим осадка.

Лента, на которой в камерах образуется осадок, приводится в движение приводом после раскрытия фильтра. Обезвоженный осадок снимается с ленты ножами и удаляется в бункер. В процессе движения лента проходит камеру регенерации, где промывается и очищается.

Каждая фильтровальная плита разделена глухой горизонтальной перегородкой на две части: верхнюю, выполненную в виде поддона, покрытого перфорированной перегородкой, и нижнюю, открытую снизу. В нижней части плиты по периметру укреплена эластичная резиновая диафрагма. К верхней части плиты присоединена сек-

ция коллектора отвода фильтрата 16, к нижней — секция подающего коллектора 5. Пустота между перегородкой и диафрагмой соединена каналом с коллектором подачи воды на диафрагму 8.

Рабочий цикл фильтра состоит из следующих операций: сборки фильтра, загрузки

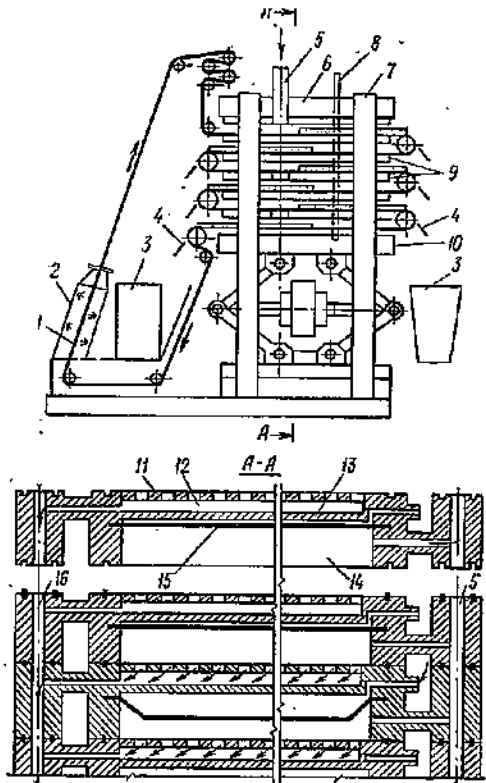


Рис. 37.6. Фильтр-пресс типа ФПАКМ

1 — фильтровальная лента; 2 — камера регенерации фильтровальной ленты; 3 — бункер; 4 — ножи для съема осадка; 5 — подающий коллектор; 6 — верхняя опорная плита; 7 — направляющие; 8 — коллектор для подачи воды на диафрагму; 9 — средние фильтровальные плиты; 10 — нижняя нажимная плита; 11 — перфорированная перегородка; 12 — поддон; 13 — глухая горизонтальная перегородка; 14 — нижняя открытая часть; 15 — диафрагма; 16 — коллектор для отвода фильтрата

осадком, отжима, просушки, раскрытия фильтра и выгрузки обезвоженного осадка.

При сборке фильтра верхняя и нижняя части соприкасающихся плит образуют рабочие камеры, а отдельные секции объединяются в коллекторы 5 и 16, представляющие собой в момент обезвоживания сплошные трубы. Осадок подается в камеры фильтра по коллектору 5.

По окончании загрузки производится отжим осадка диафрагмой, для чего в пространство между глухой перегородкой и диафрагмой по коллектору 8 подается под давлением вода от водонасосной станции. Перед раскрытием фильтра производится продувка коллекторов 5 и 16 сжатым воздухом.

Фильтрация при переходе ткани между двумя циклами из одного яруса в другой осуществляется с обратной (по отношению

ТАБЛИЦА 37.9. ТЕХНИЧЕСКАЯ ХАРАКТЕРИСТИКА ФИЛЬТР-ПРЕССОВ

Показатели	ФПАКМ-2,5У		ФПАКМ-5У		ФПАКМ-10У		ФПАКМ-25У		ФПАКМ-50У		ФПАВ-100		ФПАВ-300	
	Площадь поверхности фильтра, м ²	Зазор между плитами, мм	Рабочее давление, МПа	Число фильтрующих плит	Ширина фильтрующей ткани, мм	Мощность электродвигателя, кВт	механика зажима плит	передвижки плит	привода перемещения ткани	маслонасосной станции	водонасосной станции	габаритные размеры, мм	Масса фильтр-пресса, кг	без оборудования
	2,5	45	1,2	6	700—750	3	1,5	1,5	17	2680×1760×2750	4770	6300		
	5	45	1,2	6	845—920	5,5	3	1,5	17	3375×2000×2780	6900	8400		
	10	45	1,2	12	845—920	5,5	3	1,5	17	3375×2000×3525	8670	10 200		
	25	45	1,2	16	1100—1200	7,5	5,5	1,5	22	3780×2160×4240	14 280	16 600		
	50	55	1,2	20	1450	10	5,5	1,5	22	5000×2930×5550	23 305	25 930		
	100	55	1,2	20	1600	7,5	7,5	1,5	22	9500×3000×3400	28 750	—		
	300	0,8	1,1	1600	—	10	9	1,1	—	14 300×3000×4200	60 000	—		

Пр и м е ч а н и е. Изготовитель — Вердичевский завод химического машиностроения «Прогресс».

ТАБЛИЦА 37.10. ПОКАЗАТЕЛИ РАБОТЫ ФИЛЬТР-ПРЕССОВ

Осадок сточных вод	Доза химических реагентов по активной части, % сухого вещества осадков	Исходная влажность осадка, %	Удельная производительность, кг/(м ² ·ч)	Влажность обезвоженного осадка, %
Городских Литейных цехов	FeCl ₃ —2—9; CaO—8—25	93—97,5 85—90	14—17 20—30	42—56 40—50
Сероулавливающих установок: агломерационных фабрик-станций нейтрализации металлургических предприятий предприятий обработки цветных металлов	— CaO—2	88 98	36 13—14	75 33
Систем газоочистки печей: доменных мартеновских ферросплавных	—	85—90 95—96 88—90	110—160 25—30 80—90	20—25 18—20 35—40
Производства огнеупоров	—	75,5—82,5	20—60	27—35
Стекольного производства	—	99	50	16
Тепловых электростанций	—	88	72	40
Производства фосфорных удобрений	—	90—95	1,8—3,6	41—46
Целлюлозно-бумажных предприятий	—	95—98	2,5—6	71—80
Фабрик первичной обработки шерсти	—	99,6	10	73
Производства синтетического каучука	—	97—98	10—15	63—76

к предыдущему циклу) стороны, что способствует ее очистке от мелких частиц, забивающих поры.

Схема установки фильтра ФПАКМ представлена на рис. 37.7.

Фильтры типа ФПАКМ поставляются в комплекте с водонасосной станцией для подачи воды на диафрагму и системой управления, предусматривающей автоматическую работу фильтра от реле времени.

Фильтры типа ФПАКМ выпускаются с площадью поверхности фильтрации 2,5—50 м². Намечается выпуск фильтров ФПАВ-100 и 300 с площадью поверхности фильтрации соответственно 100 и 300 м². В фильтрах этого типа (рис. 37.8) фильтровальные элементы расположены вертикально.

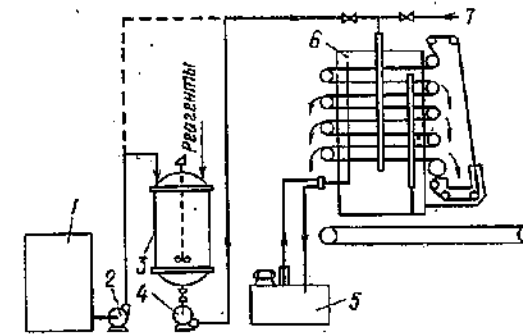
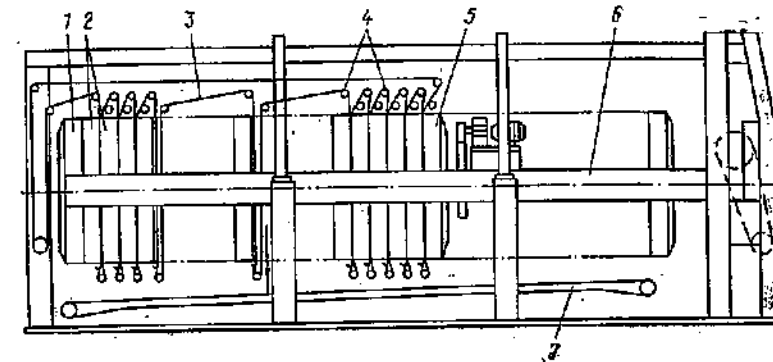


Рис. 37.7. Схема установки фильтр-пресса ФПАКМ
1 — резервуар для осадка; 2 — насос для подачи осадка; 3 — резервуар для смешивания осадка с реагентами; 4 — насос для подачи осадка на фильтр; 5 — водонасосная станция; 6 — фильтр-пресс; 7 — подача сжатого воздуха

Рис. 37.8. Схема устройства фильтр-пресса ФПАВ-300

1 — упорная плита; 2 — фильтровальные плиты; 3 — фильтровальная ткань; 4 — ролики; 5 — нажимная плита; 6 — боковая стяжка; 7 — конвейер



Техническая характеристика фильтров типа ФПАКМ и ФПАВ дана в табл. 37.9. Ориентировочные показатели работы фильтров при обезвоживании осадков некоторых видов сточных вод приведены в табл. 37.10.

37.4. Установки с листовыми фильтрами

Для обезвоживания осадков сточных вод можно применять листовые фильтры ти-

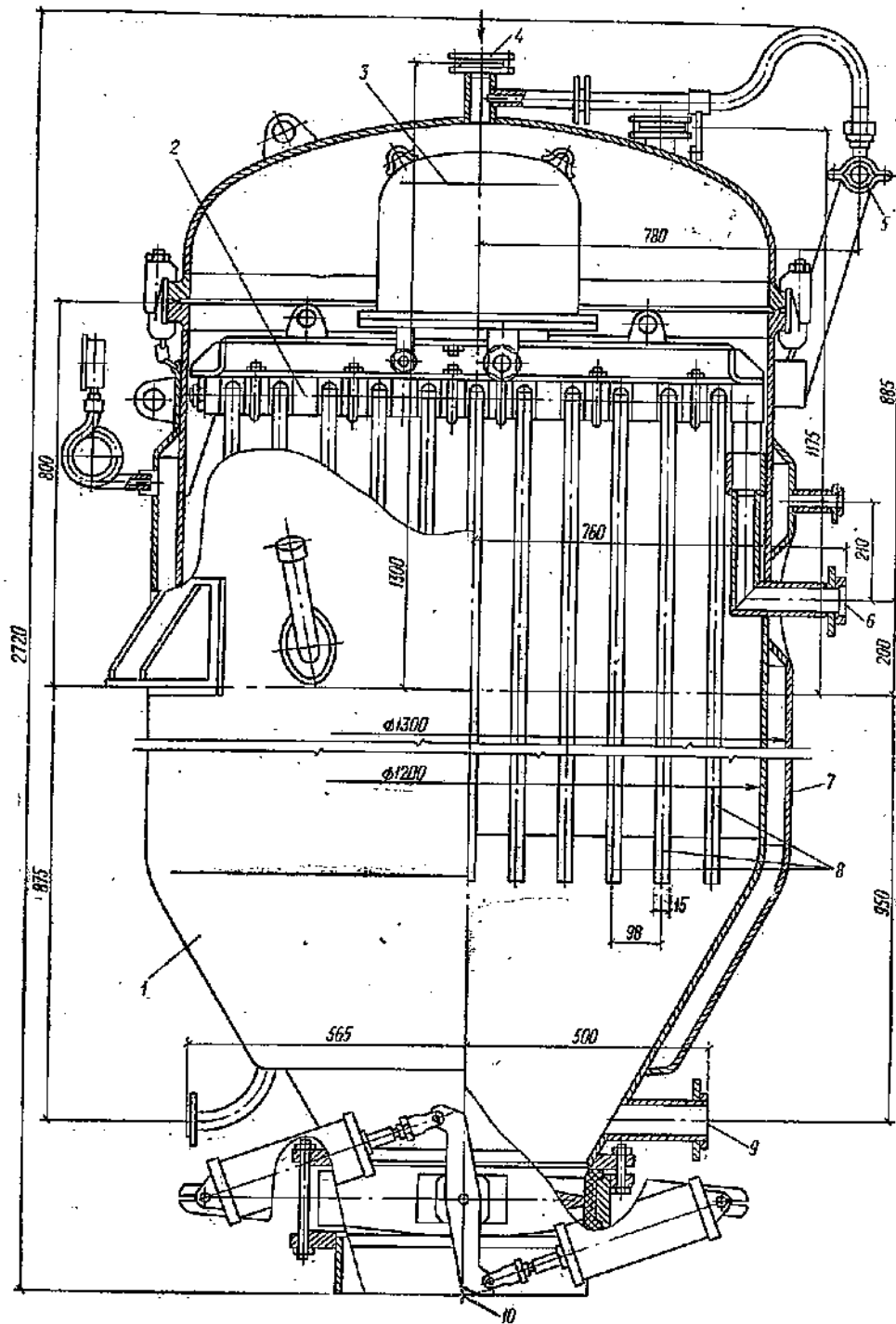


Рис. 37.9. Листовой фильтр

1 — корпус; 2 — коллектор для отвода фильтрата; 3 — виброударное устройство; 4 — штуцер подачи воздуха на просушку; 5 — штуцер выпуска воздуха; 6 — штуцер отвода фильтрата и подачи воздуха на отдувку; 7 — паровая рубашка; 8 — фильтровальные листы; 9 — штуцер подачи и слива осадка; 10 — поворотная заслонка

на ЛВАв (листовой вертикальный автоматизированный с вибровыгрузкой осадка). На фильтрах этого типа рекомендуется обрабатывать трудно фильтруемые осадки, осадки с большой влажностью (98—99%), а также взрывоопасные, легковоспламеняющиеся и токсичные осадки.

На рис. 37.9 показан фильтр ЛВА-20. Внутри корпуса 1 помещен пакет фильтровальных элементов (листов) 8, представля-

ющих собой стальную плоскую коробку с перфорированными боковыми поверхностями, обтянутую фильтровальной тканью. Фильтрат от каждого листа отводится в общий коллектор 2. Листы подвешены к траверсе, на которой сверху установлено виброударное устройство 3, предназначенное для удаления обезвоженного осадка. Корпус стандартно выпускаемых фильтров типа ЛВАв снабжен паровой рубашкой, слу-

жащей для поддержания определенной температуры фильтруемой среды. При обработке осадков сточных вод рубашка, как правило, не используется.

Фильтры типа ЛВАв — аппараты периодического действия. Осадок подается на

ройства, встряхивающего с определенной частотой и амплитудой пакет листов. Обезвоженный осадок выгружается через поворотную заслонку 10 в приемный бункер. Схема установки листового фильтра показана на рис. 37.10.

Техническая характеристика фильтра ЛВАв-20

Площадь поверхности фильтрования, м ²	20
Рабочее давление, МПа	0,3
Температура осадка, °С	до 80
Объем фильтра, л	2200
Габариты (без автоматических приборов), мм:	
высота	2720
диаметр	1300
Масса (без автоматических приборов), кг	1760
Изготовитель	Бердичевский завод химического машиностроения «Прогресс»

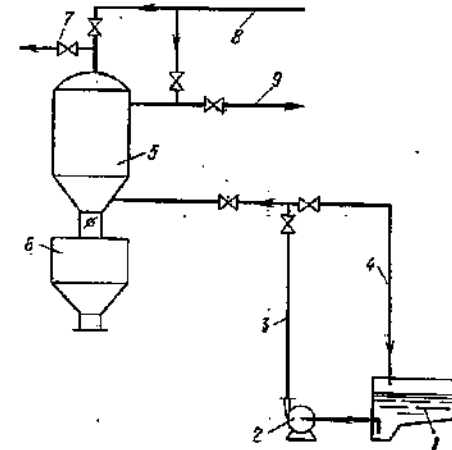


Рис. 37.10. Схема установки листового фильтра

1 — резервуар для осадка; 2 — насос для подачи осадка; 3 — трубопровод для подачи осадка на фильтр; 4 — трубопровод для отвода избытка осадка из фильтра; 5 — листовой фильтр; 6 — бункер для обезвоженного осадка; 7 — трубопровод для выпуска избытка воздуха; 8 — трубопровод для подачи воздуха на просушку и отдувку осадка; 9 — трубопровод для отвода фильтрата

фильтр центробежным насосом по трубе 9, избыток воздуха вытесняется по трубе 5, фильтрат отводится по сборному коллектору и трубе 6. Подачу осадка насосом прекращают по времени либо заданному расходу отведенного фильтрата. После отключения насоса в фильтр для просушки осадка по трубе 4 подается сжатый воздух или пар. Одновременно из корпуса фильтра по трубе 9 удаляется избыток нефильтрованного осадка, возвращаемого в приемный резервуар.

Обезвоженный осадок снимается с поверхности листов путем отдувки сжатым воздухом или паром, подаваемым по трубе 6 в направлении, обратном движению фильтрата, либо с помощью виброударного уст-

Фильтр поставляется в комплекте с системой автоматики с пневмоуправлением. Продолжительность просушки осадков можно принимать 2—3 мин. Удельный расход воздуха на просушку (при нормальных условиях) составляет 2—4 м³/(м²·мин).

Влажность обезвоженных на фильтрах типа ЛВАв осадков на 5—6% ниже влажности осадков, обезвоженных на вакуум-фильтрах.

37.5. Обезвоживающие установки с центрифугами

Непрерывно действующие осадительные горизонтальные центрифуги со шнековой выгрузкой обезвоженного осадка типа ОГШ рекомендуется применять на городских станциях аэрации производительностью до 100 тыс. м³/сут. На рис. 37.11 приведена схема устройства центрифуги, а в табл. 37.11 техническая характеристика выпускаемых отечественной промышленностью осадительных центрифуг.

Обезвоживаемый осадок подается в трубу 1 полого шнека 7 и через отверстие 4 попадает в приемную камеру ротора 6. Под действием центробежной силы наиболее тяжелые частицы твердой фазы осадка отжимаются к внутренней поверхности ротора,

ТАБЛИЦА 37.11. ТЕХНИЧЕСКАЯ ХАРАКТЕРИСТИКА СЕРИЙНЫХ ЦЕНТРИФУГ

Показатели	Тип центрифуги		
	ОГШ-35К-6*	ОГШ-50К-4*	ОГШ-631К-2
Расчетная производительность по исходному осадку, м ³ /ч	4—5	9—14	25—35
Диаметр ротора, см	35	60	63
Длина ротора, мм	630	900	2370
Частота вращения ротора, об/мин	2800—3600	2000—2650	2000
Фактор разделения	1500—2500	1100—1950	1400
Габариты (с электродвигателем),** мм:			
длина×ширина×высота	2380×1585×1030	2710×1990×1526	4530×2780×1430
Масса, т	1,2	1,8	12
Мощность электродвигателя, кВт	22	28; 32	100

* Целесообразно применение центрифуг ОГШ-35К-3 и ОГШ-60К-6.

** Уточняются заводом-поставщиком.

перемещаются шнеком и выгружаются через окна 8 и трубу бункера 5. Фугат вытекает через сливные отверстия 2 и сливную трубу 3.

Рекомендуемая схема технологического процесса центрифугирования осадков приведена на рис. 37.12. Осадок подается в резервуар-регулятор расхода осадка 1, отку-

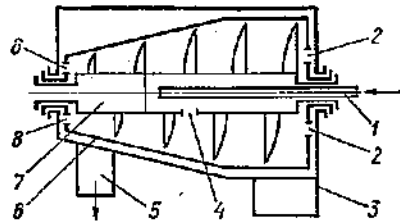


Рис. 37.11. Схема устройства центрифуги ОГШ

1 — труба подачи осадка; 2 — отверстия для слива фугата; 3 — сливная труба; 4 — отверстие для поступления осадка в полость ротора; 5 — труба сброса обезвоженного осадка; 6 — ротор центрифуги; 7 — шнек; 8 — выгрузочные окна

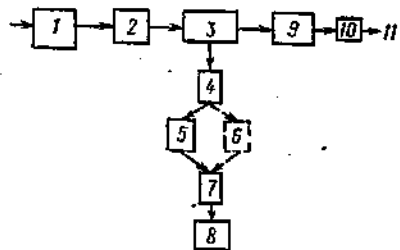


Рис. 37.12. Схема технологического процесса центрифугирования осадков

1 — резервуар-регулятор расхода осадка; 2 — решетки-дробилки или решетки; 3 — центрифуги; 4, 7 — ленточные транспортеры; 5 — камера дегельминтизации; 6 — сушилка; 8 — бункер или площадка для складирования обезвоженного осадка; 9 — емкость для сбора фугата; 10 — насос для откачки фугата; 11 — подача фугата на последующую обработку

да самотеком поступает на центрифугу 3. Перед центрифугой устанавливается решетка-дробилка РД-200 или решетка с прозорами не более 16 мм. Для выделения из осадка песка перед центрифугами могут устанавливаться гидроциклоны. Обезвоженный осадок непрерывно выгружается из центрифуги на ленточный транспортер 4 и затем обрабатывается в камерах дегельминтизации 5 или термической сушкой 6. Обработанный осадок транспортером 7 подается в бункер 8 или на площадку складирования. Фугат, полученный при разделении осадков и собранный в емкости 9, самотеком или насосом 10 направляется для дальнейшей обработки.

Расчетные значения эффективности задержания сухого вещества осадка, а также влажности обезвоженного осадка приведены в табл. 37.12.

ТАБЛИЦА 37.12. ЭФФЕКТИВНОСТЬ ЗАДЕРЖАНИЯ СУХОГО ВЕЩЕСТВА ОСАДКОВ И ВЛАЖНОСТЬ КЕКА ПРИ ОБЕЗВОЖИВАНИИ НА ЦЕНТРИФУГАХ

Вид осадка	Эффективность задержания сухого вещества, %	Влажность кека, %
Сырой или сброженный из первичных отстойников	45—65	65—75
Сброженная смесь из первичных отстойников и активного ила	25—40	65—75
Сырой активный ил при зольности, %:		
28—35	10—15	70—80
38—42	15—25	65—75
44—47	25—35	50—70
Смесь из первичных отстойников и уплотненного активного ила	25—45	70—80

В связи с большим содержанием взвешенных веществ в фугате при его сбросе на очистные сооружения нагрузка увеличивается на 25—35%. Для предотвращения увеличения нагрузки на очистные сооружения рекомендуются следующие схемы центрифугирования и обработки фугата:

1) центрифугирование активного ила из вторичных отстойников или флотаторов с выделением избыточного активного ила и использованием фугата в качестве части циркулирующего ила для очистки сточных вод в аэротенках. Число центрифуг рассчитывается по объему пропускаемого через них ила с учетом эффективности задержания сухого вещества и количества задерживаемого в центрифугах ила, которое должно соответствовать его приросту;

2) центрифугирование осадка из первичных отстойников или его смеси с избыточным активным илом с аэробной стабилизацией фугата или с аэробной стабилизацией неуплотненного избыточного активного ила в смеси с фугатом от центрифугирования осадка из первичных отстойников. Аэрация ведется в течение 7—10 сут при интенсивности 2—3 м³/(м²·ч). Минерализованный осадок уплотняется в течение 3—5 ч, после чего центрифугируется, а фугат вновь направляется на аэробный стабилизатор. По данной схеме ЦНИИЭП инженерного оборудования разработаны корпуса обезвоживания осадка с шестью и восемью центрифугами (№ типовых проектов 902-2-244 и 902-2-243) и аэробные минерализаторы осадка сточных вод;

3) центрифугирование сброженных осадков с подсушкой фугата на иловых площадках с дренажем. Данная схема позволяет в 2—3 раза увеличить нагрузку на иловые площадки.

Увеличение эффективности задержания сухого вещества осадка до 90—97% при центрифугировании осадков достигается предварительной обработкой их флокулянтами

тами катионного типа дозой 0,2—0,5% массы сухого вещества. В этом случае производительность центрифуг должна приниматься ниже приведенной в табл. 37.11 на 30—40%, влажность кека составляет 76—80%, а фугат допускается сбрасывать на очистные сооружения без учета увеличения нагрузки.

Типы флокулянтов и их доза должны уточняться в каждом конкретном случае. Осваиваются высокопроизводительные центрифуги с диаметром ротора 500 и 1000 мм для обезвоживания осадков с предварительной обработкой их флокулянтами.

37.6. Установки с виброфильтрами

Виброфильтры могут применяться для обезвоживания труднофильтруемых осадков без предварительного кондиционирования их или после реагентной обработки. Виброфильтры используются также для защиты фильтровального оборудования и теплообменников от засорения крупными частицами осадка. Недостатком виброфильтров являются невысокая степень обезвоживания и значительные потери твердой фазы с фильтратом.

Основной конструктивной особенностью таких фильтров является фильтровальная перегородка, связанная с источником колебаний (вибратором), работающим в диапазоне промышленных частот 20—50 Гц. Режим колебаний фильтровальной перегородки чаще всего принимается гармоническим. Процесс разделения на виброфильтрах в зависимости от конструкции фильтра может происходить при гидростатическом или избыточном давлении до 0,6 МПа.

Производительность виброфильтров рассматриваемых конструкций при обработке осадка городских сточных вод составляет в среднем 15—20 кг/(м²·ч) по сухому веществу; удельные затраты электроэнергии — до 1,5 кВт·ч на 1 м² фильтрующей поверхности; влажность обезвоженного осадка — примерно 86%; эффективность задержания твердой фазы — 40—70%.

Для уменьшения потерь твердой фазы с фильтратом разделение осадка на безнапорных виброфильтрах и виброгрохотах целесообразно производить в две стадии. При

этом сгущение (I стадия) идет при частоте колебаний 20—50 Гц и ускорении 19—50 м/с², а обезвоживание (II стадия) — при тех же значениях частот колебаний и ускорения до 98,1 м/с².

Технологические показатели работы виброфильтра при обезвоживании осадков станций биологической очистки приведены в табл. 37.13.

В качестве безнапорных виброфильтров могут использоваться вибрационные грохоты после замены на них просеивающей по-

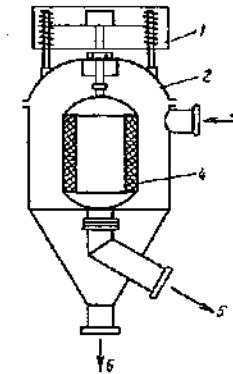


Рис. 37.13. Акустический фильтр

1 — электромагнитный вибратор; 2 — корпус фильтра; 3 — подача осадка на фильтрование; 4 — фильтровальный элемент; 5 — отвод фильтрата; 6 — отвод сгущенного осадка

верхности фильтровальной сеткой с размером отверстий 0,1—3 мм. Удельную производительность вибрационных виброгрохотов можно принимать 1,5—2,5 м³/(м²·ч) по исходному осадку; удельные затраты электроэнергии на 1 м² поверхности грохота равны примерно 1,5—2 кВт·ч. В табл. 37.14 приведена техническая характеристика инерционных грохотов, которые можно применять для разделения осадка сточных вод.

Для сгущения расслаивающихся осадков производственных сточных вод могут использоваться напорные акустические (вибрационные) фильтры (рис. 37.13), выпускаемые Дмитровградским заводом химического машиностроения. В табл. 37.15 приводится техническая характеристика этих фильтров.

ТАБЛИЦА 37.13. ТЕХНОЛОГИЧЕСКИЕ ПОКАЗАТЕЛИ ВИБРОФИЛЬТРОВАНИЯ ОСАДКА НА БЕЗНАПОРНЫХ ВИБРОФИЛЬТРАХ И ГРОХОТАХ В ДВЕ СТАДИИ

Вид осадка	Начальная влажность, %	Сгущение		Обезвоживание		Потери твердой фазы с фильтратом, %
		конечная влажность, %	производительность на 1 м ² фильтра, кг/ч	конечная влажность, %	производительность на 1 м ² фильтра, кг/ч	
Из первичных отстойников	94—95	89—90	10—15	84—87	5—10	30—50
Активный ил	99,3—99,5	95,5—97	8—10	93—95	3—8	20—40

ТАБЛИЦА 37.14. ТЕХНИЧЕСКАЯ ХАРАКТЕРИСТИКА ВИБРАЦИОННЫХ ГРОХОТОВ, ВЫПУСКАЕМЫХ ПРОМЫШЛЕННОСТЬЮ

Марка грохота	Условная ширина сита, мм	Длина сита, мм	Число ярусов	Мощность двигателя, кВт	Завод-изготовитель
ГИЛ32А	1250	2500	2	2,5	Луганский им. Пархоменко
ГИЛ32	1250	4000	2	4	
ГИЛ42А	1500	3000	2	5	
ГИЛ52	1750	4500	2	10	
ГСМ1	1500	5000	1	3	Костромской «Строммашина»

ТАБЛИЦА 37.15. ТЕХНИЧЕСКАЯ ХАРАКТЕРИСТИКА АКУСТИЧЕСКИХ ФИЛЬТРОВ

Показатели	Марка фильтра		
	АФ-2	АФ-100	АФ-200
Производительность, м ³ /ч	2	100	200
Амплитуда колебаний, мм	500	500	500
Удельная производительность по воде при перепаде давления 0,05 МПа, м ³ /(ч·м ²)	65	65	65
Рабочее давление, МПа	0,6	0,6	0,6
Частота колебаний фильтрующего элемента, Гц	50	50	50
Тип электромагнитного вибратора	С-918	С-921	С-921
Мощность, кВт	0,1	1	1
Габаритные размеры, мм:			
диаметр	500	1820	1400
высота	1240	3070	2700
Масса, кг	96	1850	1050

Для обезвоживания осадков сточных вод после реагентного или теплового кондиционирования НИИХИММАШем разработана конструкция напорного дискового фильтра ДД20 (рис. 37.14), в котором для интенсификации процесса обезвоживания предусмотрена вибрация фильтровальных элементов и возможность проведения процесса при повышенной температуре. Корпус фильтра снабжен паровой рубашкой для поддержания в аппарате температуры 120°С. Внутри корпуса подвешен блок, состоящий из 15 круглых фильтровальных элементов 6, расположенных друг под другом. Элементы собраны на трех пустотелых штангах 5, служащих для отвода фильтрата. Под каждым фильтровальным элементом расположены ножи для съема осадка. На траверсе блока установлены два пневматических вибратора направленного действия.

Бердичевский завод химического машиностроения «Прогресс» выпускает напорный тарельчато-конический фильтр ДАВ-10К с вибрационным съемом осадка. Фильтр может применяться для обезвоживания токсичных огнеопасных промышленных осадков с минеральной твердой фазой и содержанием нефтепродуктов до 0,5%.

Фильтр имеет корпус с коническим дном и крышкой. Крышка открывается пневматическим цилиндром. Фильтр снабжен паровой рубашкой. В корпусе фильтра размещен блок фильтровальных элементов, каждый из

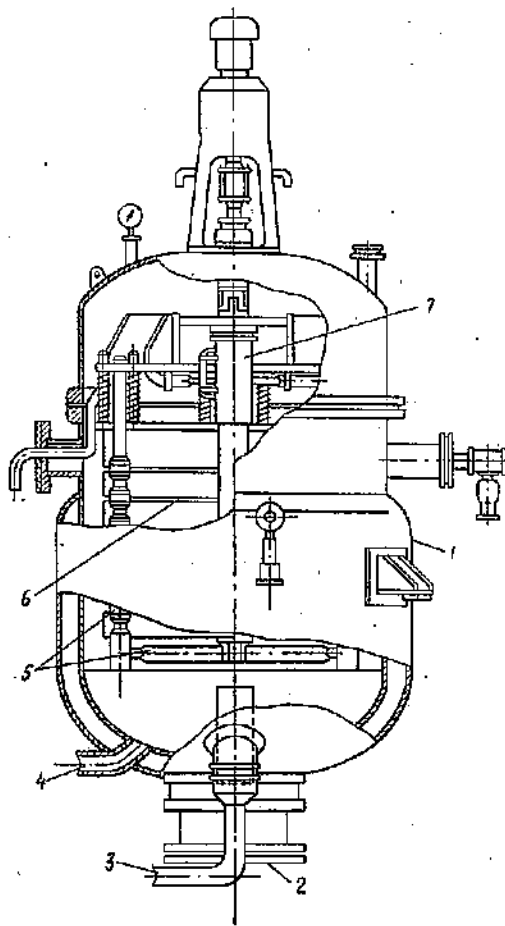


Рис. 37.14. Дисковый фильтр ДД20

1 — корпус фильтра; 2 — выгрузка осадка; 3 — отвод фильтрата; 4 — подача осадка; 5 — коллекторы для сбора фильтрата; 6 — фильтровальный элемент; 7 — вибратор

которых имеет отверстие для выгрузки осадка. Осадок удаляется под действием вибрации, создаваемой пневмовибратором ГПВ-100, расположенным внутри корпуса фильтра.

Техническая характеристика фильтра ДД20

Площадь поверхности фильтрования, м ²	20
Внутренний диаметр аппарата, мм	1600
Число фильтровальных элементов	15
Расстояние между фильтровальными элементами, мм	120
Рабочее давление, МПа:	
фильтрования	0,6
воздуха для сушки пара в рубашке обогрева	0,6
воздуха к вибратору	0,6
Фильтрующее основание	ткань лавсановая арт. 56049
Привод ножа:	
мощность, кВт	3
частота вращения, об/мин	18
Габаритные размеры, мм:	3200×2850×5450
Масса, кг	4500

Техническая характеристика фильтра ДАВ-10К

Площадь поверхности фильтрования, м ²	10
Внутренний диаметр аппарата, мм	1000
Объем аппарата, м ³	1,25
Число фильтровальных элементов	20
Расстояние между фильтровальными элементами в свету, мм	30
Угол наклона фильтровальной поверхности к горизонту	30
Рабочее давление, МПа:	
фильтрования	0,3
воздуха для питания пневмоцилиндров	0,5
воздуха для сушки	0,3
Температура фильтрования, °С	85
Расход воздуха на просушку, м ³ /(м ² ·мин)	0,8—1,3
Габаритные размеры, мм	2660×2300×3130

ГЛАВА 38. СООРУЖЕНИЯ ДЛЯ ТЕПЛООВОЙ ОБРАБОТКИ ОСАДКОВ

38.1. Установки тепловой обработки осадков под давлением

Установки тепловой обработки предназначены для кондиционирования органических осадков сточных вод (сырых или сброженных) перед их механическим обезвоживанием.

Тепловая обработка осадков производится в интервале температур 180—205°С и времени 0,5—2 ч. Значения параметров тепловой обработки устанавливают опытным путем по снижению удельного сопротивления осадков. При отсутствии опытных данных следует принимать максимальные значения параметров. В процессе тепловой обработки происходит разложение (распад) органического вещества твердой фазы осадков (ОВТФ).

Степень распада ОВТФ зависит от исходных свойств осадков и параметров обработки. Для осадков городских и близких к ним по свойствам осадков других сточных вод степень распада при температуре обработки 180—200°С ориентировочно можно принимать по табл. 38.1.

Примерно 75—80% распавшегося ОВТФ растворяется в жидкой фазе (иловой воде), а 20—25% переходит в газообразное состояние.

Изменение концентрации ОВ в иловой воде приводит к изменению ХПК и БПК. Зависимость между этими величинами определяется опытным путем. Для ориентировочных расчетов можно принимать:

$$\frac{\text{ХПК}}{\text{ОВ}} = 1,62; \quad \frac{\text{БПК}_5}{\text{ОВ}} = 0,68.$$

Технологические схемы тепловой обработки осадков представлены на рис. 38.1 и 38.2. Исходные осадки перед подачей на тепловую обработку необходимо измельчать до получения твердых частиц размером не более 4—5 мм.

При использовании решеток-дробилок РД, обеспечивающих измельчение частиц размером до 8 мм и более, рекомендуется предусматривать многократную (до 3—5 раз) циркуляцию осадков в системе измельчения.

Для подачи осадка в систему тепловой обработки применяются поршневые (плунжерные) или винтовые (червячные) насосы с рабочим давлением до 2,5 МПа.

Нагревание осадка производится в две ступени: сначала в теплообменниках за счет тепла обработанного осадка, выходящего из реактора, а затем за счет внешних источников тепла. Для рекуперации тепла применяются преимущественно теплообменники типа «труба в трубе» по нормам Министратства химического и нефтяного машиностроения. Теплообмен может осуществляться по схеме «осадок—осадок» (см. рис. 38.1) или с использованием промежуточного теплоносителя (см. рис. 38.2). Опыт показывает, что при работе теплообменников по первой схеме межтрубное пространство забивается твердыми частицами осадка. В этих случаях применяют разборные теплообменники для загрязненных сред по нормам ОН 26-02-118-69 и ОН 26-02-119-69.

При работе теплообменников по второй схеме исходный и обработанный осадок подают по центральным трубам самостоятельных групп теплообменников, а по межтрубному пространству циркулирует в качестве промежуточного теплоносителя умягченная вода.

При использовании промежуточного теплоносителя применяют неразборные теплообменники, проектируемые по нормам ОН 26-02-152-69 и ОН 26-02-153-69.

Для всех теплообменников минимальный диаметр внутренней и наружной труб следует принимать равным соответственно 80 и 125 мм. Трубы, соприкасающиеся с осадком, изготавливаются из нержавеющей стали, а соприкасающиеся с промежуточным теплоносителем, — из обычной стали. Теплооб-

Рис. 38.1. Технологическая схема тепловой обработки с догревом осадка острым паром

1 — приемный резервуар; 2 — измельчитель; 3 — насос измельченного осадка; 4 — промежуточный резервуар; 5 — насос высокого давления; 6 — теплообменник; 7 — топка; 8 — паровой котел; 9 — сепаратор; 10 — паровой эжектор; 11 — реактор; 12 — вентилятор; 13 — уплотнитель; 14 — фильтр-пресс; 15 — насос для перекачивания уплотненного осадка; 16 — редуцирующее устройство; 17 — холодильник

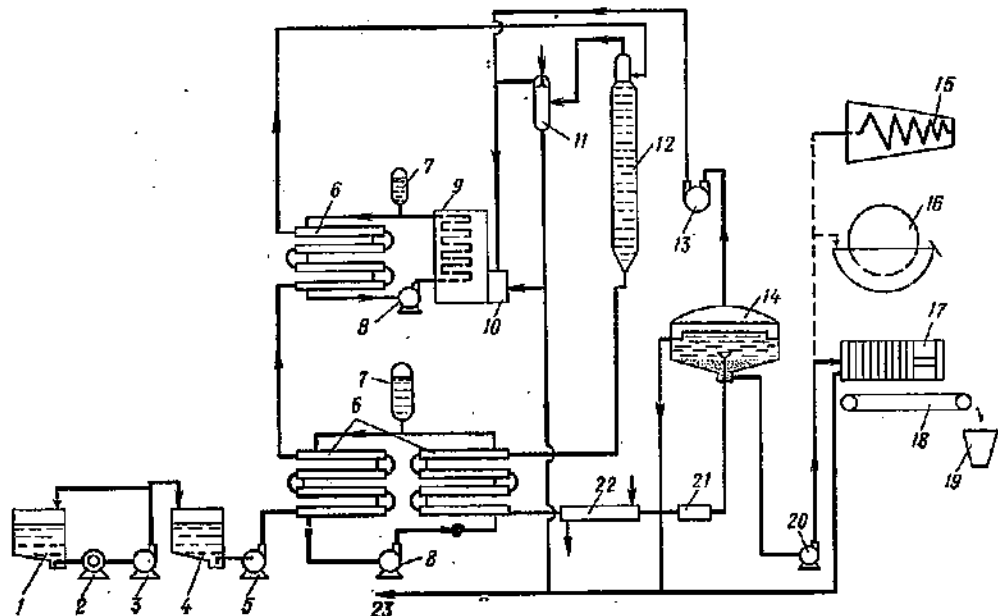
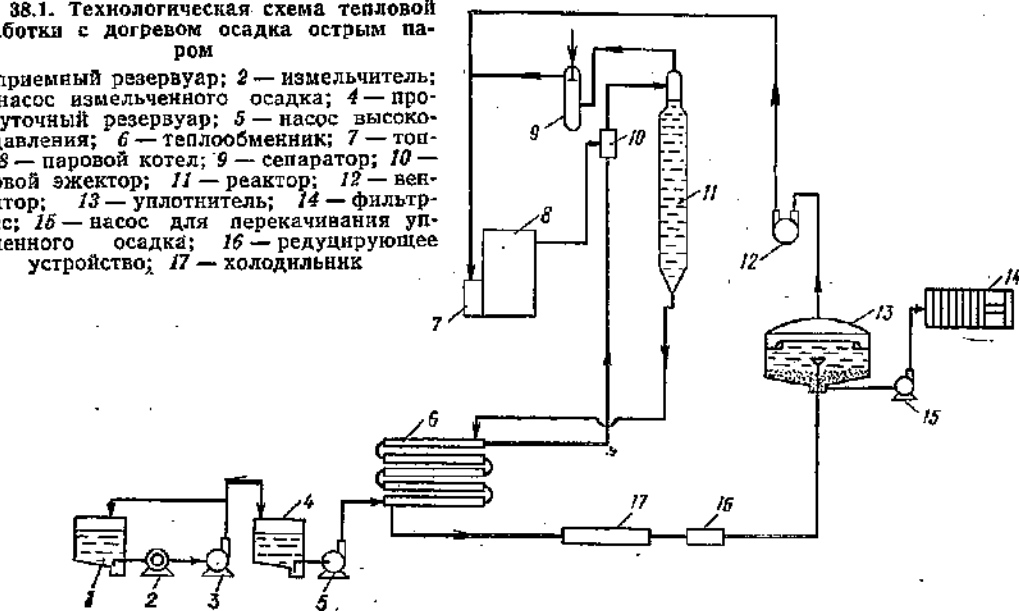


Рис. 38.2. Технологическая схема тепловой обработки с догревом осадка промежуточным теплоносителем

1 — приемный резервуар; 2 — измельчитель; 3 — насос измельченного осадка; 4 — промежуточный резервуар; 5 — насос высокого давления; 6 — теплообменники; 7 — расширительный сосуд; 8 — насосы промежуточного теплоносителя; 9 — маслонегательная установка; 10 — топка; 11 — сепаратор; 12 — реактор; 13 — вентилятор; 14 — уплотнитель; 15 — центрифуга; 16 — вакуум-насос; 17 — фильтр-пресс; 18 — конвейер; 19 — бункер осадка; 20 — насос для перекачки уплотненного осадка; 21 — редуцирующее устройство; 22 — холодильник; 23 — отвод воды

ТАБЛИЦА 38.1. СТЕПЕНЬ РАСПАДА ОВТФ ОСАДКОВ

Вид осадка	Распад ОВТФ, %
Активный ил	50—60
Биологическая пленка	40—50
Сырая смесь осадка первичных отстойников и активного ила	35—45
Сброженная смесь	35—43

менники рекомендуется помещать в закрытый теплоизолированный бокс, что позволяет исключить необходимость устройства теплоизоляции на каждой трубе теплообменников. Бокс можно размещать в производственном корпусе или на открытой площадке. Следует предусмотреть возможность промывки теплообменников от накипи и других отложений. Промывка производится 10%-ным раствором ингибированной соляной кислоты. Температура осадка на вы-

ходе из теплообменников на 35—40°С ниже требуемой для обработки. Догрев осадка, выходящего из теплообменников, до заданной температуры может осуществляться несколькими способами. Наиболее простым и высокоэффективным способом является нагрев осадка острым паром (см. рис. 38.1), который через эжектор вводится в подающий трубопровод осадка перед реактором. Преимущество этого метода состоит в возможности использования пара сравнительно низкого давления с температурой, приближающейся к температуре обработки осадка, т. е. к 190—210°С; недостатком способа является потеря конденсата. Расход пара определяется технологическим расчетом. Для ориентировочных расчетов удельный расход острого пара можно принимать 100—120 кг на 1 м³ обрабатываемого осадка.

Догрев осадка может производиться также в отдельной группе теплообменников высококипящими органическими теплоносителями (ВОТ), поступающими от специальных нагревательных установок (см. рис. 38.2). Теплообменники этой группы имеют такую же конструкцию, как теплообменники первой ступени, и помещаются вместе с ними в один бокс.

Реакторы для тепловой обработки выполняются в виде вертикальных колонн. При этом следует стремиться к возможно меньшему отношению диаметра реактора к его высоте. Под колпаком реактора оставляется свободное пространство для выделения парогазовой смеси, которую периодически стравливают. Стравливаемая из реактора смесь состоит из водяного пара и газообразных продуктов распада ОВТФ осадков и обладает специфическим неприятным запахом. Для дезодорации смесь направляют в сепаратор, где она промывается очищенной водой. Промытые и охлажденные газы отсасываются из сепаратора вентилятором и подаются на сжигание в топку котлов или маслонегательных установок. Масса пара, стравливаемого со смесью, составляет 2—3% массы осадка, подаваемого в реактор. Из реакторов осадок поступает в теплообменники под давлением собственных насыщенных паров, которое составляет 1,8—2,2 МПа. Подача осадка в реактор осуществляется постоянно, а выгрузка — периодически через специальные редуцирующие устройства (клапаны, диафрагмы, шлюзовые камеры), установленные на выходящем трубопроводе осадка перед уплотнителем. Выгрузка осадка из реактора производится по положению уровня, контролируемого радиоизотопными датчиками.

Осадки уплотняются в уплотнителях радиального типа, снабженных скребковым устройством. Продолжительность уплотнения может колебаться от 1,5 до 8—10 ч. Влажность уплотненных осадков 93—95%.

Вследствие испарения воды с поверхности уплотнителей в атмосферу выделяются неприятные запахи. Для уменьшения степени испарения осадок, выходящий из теплообменников, дополнительно охлаждают в

холодильнике до температуры 30—35°С. Кроме того, над уплотнителем устраивается легкое перекрытие с организованным отсосом воздуха. Уплотненный осадок откачивается плунжерными насосами и подается на механическое обезвоживание.

Механическое обезвоживание осадков после тепловой обработки осуществляется преимущественно на фильтр-прессах; реже применяются барабанные вакуум-фильтры и еще реже — центрифуги. Предпочтительнее применять фильтр-прессы. Они обеспечивают получение осадков с наиболее низкой влажностью — до 45—50%, что особенно важно при последующем сжигании осадков. Для обезвоживания на вакуум-фильтрах и в центрифугах температура обработки осадка в реакторе должна быть на 10—15°С выше, чем при обезвоживании на фильтр-прессах. Влажность обезвоженных осадков можно принимать: для вакуум-фильтров — 68—72%, для фильтр-прессов — 45—50%, для центрифуг — 73—78%. Производительность обезвоживающих аппаратов устанавливается опытным путем. Для ориентировочных расчетов можно принять производительность: барабанных вакуум-фильтров — 10—12 кг/(м²·ч), фильтр-прессов типа ФПАКМ — 12—15 кг/(м²·ч).

Очистка иловой воды, отделенной в уплотнителях и обезвоживающих аппаратах, осуществляется биологическим путем в аэробных и анаэробных условиях, а также физико-химическими методами. Наиболее распространенной является очистка иловой воды в аэротенках. Применяется совместная очистка иловой воды с поступающими стоками либо локальная очистка на высоконагружаемых аэротенках. При этом дополнительную нагрузку на аэрационные сооружения по БПК₅ ориентировочно можно принимать: для иловой воды после тепловой обработки избыточного активного ила — 11—13%; смеси осадка первичных отстойников и активного ила — 22—25%; сброженной смеси — 16—18%.

За рубежом применяют сбрасывание иловой воды в метантенках. В особых случаях, например при замкнутых системах водопользования, иловую воду подвергают выпариванию.

38.2. Сооружения для замораживания и оттаивания осадков

Замораживание и последующее оттаивание осадков приводит к изменению их структуры, переходу части связанной влаги в свободную и значительному улучшению их водоотдающей способности. Полное промораживание осадков снижает их удельное сопротивление до $(1-20) \cdot 10^{10}$ см/г, что позволяет обезвоживать осадки механическим путем без предварительного коагулирования химическими реагентами.

При искусственном замораживании осадков оптимальные значения удельного теп-

лового потока составляют 230—1000 Вт/м². При более высоких тепловых потоках удельное сопротивление осадков снижается недостаточно вследствие быстрого промораживания, а при более низких требуется увеличение площади поверхности теплообменного оборудования, а следовательно, его металлоемкости. Искусственное замораживание осадков может осуществляться в холодильных установках непосредственного контакта с применением барабанных или панельных льдогенераторов. Для сокращения расхода электроэнергии в процессе замораживания и оттаивания осадка должна осуществляться рекуперация тепла фазовых переходов, обеспечивающая оттаивание осадка за счет тепла, выделяемого при замораживании. Расход электроэнергии для искусственного замораживания 1 м³ осадка около 50 кВт. Осадок после оттаивания может обезвоживаться на вакуум-фильтрах наливного типа или на иловых площадках с естественным основанием и дренажем. Производительность вакуум-фильтров составляет 50—60 кг/(м²·ч) по сухому веществу при влажности кека 70—80%, нагрузка на иловые площадки — 5 м³/(м²·год).

Для использования эффекта замораживания осадка в естественных условиях при подсушке на иловых площадках толщина слоя осадка перед наступлением морозов не должна превышать возможной для данного климатического района глубины промерзания. В процессе естественного замораживания осадок расслаивается на воду (верхняя часть) и слой осадка (нижняя часть). В этих условиях иловые площадки устраиваются каскадного типа на естественном основании с дренажем или оборудуются водосливами для отведения воды с поверхности при оттаивании осадка. Своевременный отвод с поверхности талой воды позволяет в 5—7 раз сократить первоначальный объем осадка и при последующей подсушке на воздухе снизить его влажность до 60—75%.

Из-за отсутствия отечественного опыта по искусственному замораживанию и оттаиванию осадков проектирование установок такого рода может носить только экспериментальный характер.

38.3. Установки термической сушки осадков

38.3.1. Барабанные сушилки и сушилки со встречными струями

Термическая сушка предназначена для обеззараживания и снижения массы и объема осадков сточных вод. Ее применение обеспечивает возможность эффективного удаления осадков с территорий очистных станций и их дальнейшей утилизации.

Термическая сушка осадков производится на сушильных установках, состоящих из сушильного аппарата (сушилки) и вспомогательного оборудования, к которому отно-

сятся толчки, включая системы топливоподачи, дататели, циклоны, скрубберы, тягодутьевые устройства, транспортеры и бункера, а также контрольно-измерительные приборы и автоматика.

В зависимости от консистенции осадков, назначения и производительности установки для термической сушки могут применяться сушилки непрерывного действия: распылительные, барабанные, со встречными струями, со взвешенным слоем — кипящим и фонтанирующим, пневматические трубы-сушилки с механическими измельчителями и комбинированные.

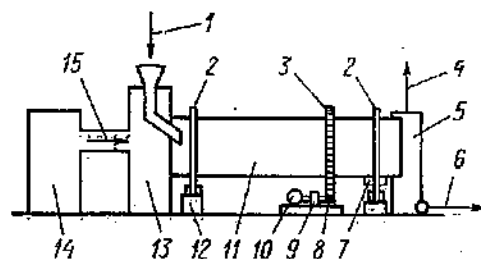


Рис. 38.3. Схема барабанной сушилки

1 — загрузка кека; 2 — бандаж; 3 — зубчатый венец привода; 4 — отработавшие газы; 5 — выгрузочная камера; 6 — выгрузка сухого осадка; 7 — упорные ролики; 8 — ведущая шестерня; 9 — редуктор; 10 — многоскоростной электродвигатель; 11 — вращающийся барабан; 12 — вращающиеся ролики; 13 — загрузочная камера; 14 — толчка; 15 — торцовые газы

Осадок после термической сушки представляет собой незагнивающий, свободный от гельминтов и патогенных микроорганизмов, внешне сухой (влажностью 10—50%) сыпучий материал.

Для термической сушки механически обезвоженных осадков в нашей стране применяются барабанные сушилки и сушилки со встречными струями газозвеси. Барабанные сушилки работают по схеме с прямоточным движением осадка и сушильного агента, в качестве которого применяют топочные газы (рис. 38.3).

Сушильный барабан устанавливается наклонно к горизонту (максимальный уклон 3—4°), вследствие чего под действием силы тяжести обеспечивается движение осадка вдоль барабана от его приподнятого (загрузочного) конца до более низкого (выгрузочного). Перемещению осадка также способствует попутное движение газов и вращение барабана. Частота вращения барабана 1,5—8 об/мин. Для равномерного распределения осадка по сечению барабана внутри сушилки устанавливаются насадки различного типа (винтовая, лопастная, секторная). Для измельчения и перемешивания осадка в начале и конце сушилки дополнительно устанавливаются корабельные цепи, свободно подвешиваемые к внутренней поверхности барабана. Установка цепей позволяет устранить слипание осадка в начале сушилки, интенсифицировать процесс его сушки и избавляет от необходимости

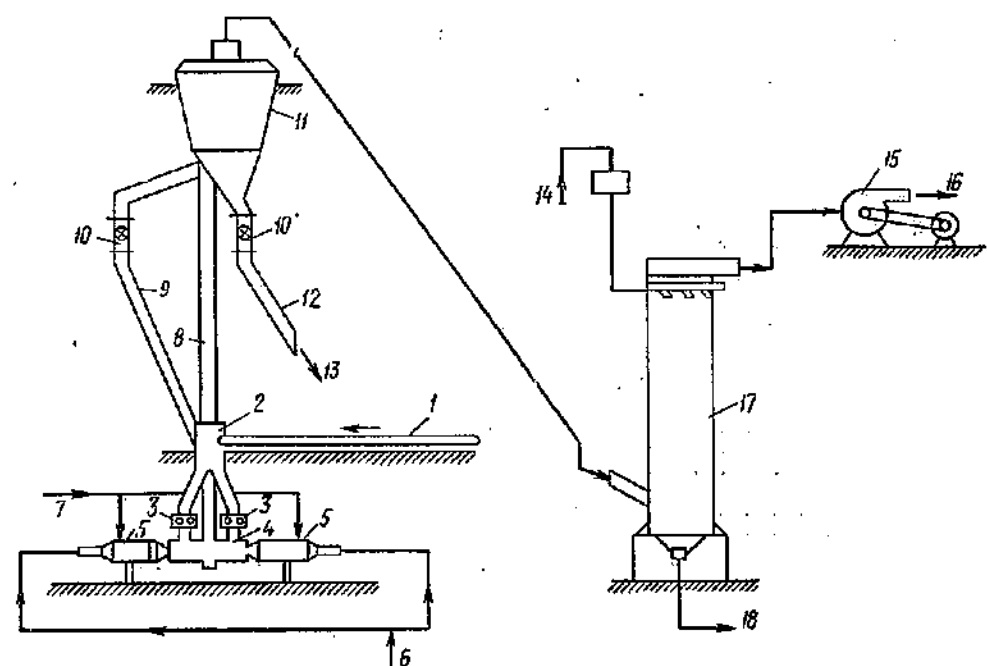


Рис. 38.4. Схема установки для термической сушки механически обезвоженных осадков в сушилке со встречными струями

1 — ленточный транспортер для подачи осадка; 2 — приемная камера; 3 — двухвалковые шнековые питатели; 4 — сушильная камера с разгонными трубами; 5 — камеры сгорания; 6 — подача воздуха; 7 — топливо (газ); 8 — вертикальный стояк; 9 — трубопровод ретур; 10 — шлюзовые затворы; 11 — сепаратор воздушно-проходного типа; 12 — трубопровод сухого осадка; 13 — подача сухого осадка в бункер готового продукта; 14 — подача воды; 15 — вентилятор; 16 — очищенные газы в атмосферу; 17 — водяной скруббер; 18 — выпуск шлама

иметь в технологической схеме узел дробления сухого осадка.

Рекомендуются следующие параметры сушки: напряжение объема сушилки по испаряемой влаге — 60 кг/(м³·ч); удельный расход тепла на 1 кг испаряемой влаги — 5—7 МДж; температура дымовых газов на входе в сушилку — 600—800°С, на выходе из сушилки — 170—250°С; влажность осадка: поступающего — 75—80%, после термической сушки — 20—30%.

Осадок, высушенный в барабанных сушилках, содержит большое количество пылевидных фракций, что усложняет его транспортирование и ухудшает санитарно-гигиенические условия работы в помещениях. Барабанные сушилки имеют большую единичную производительность, но малое напряжение по влаге. При высокой температуре отходящих газов возможно возгорание осадка.

Сушилка со встречными струями (рис. 38.4) является двухступенчатым аппаратом, нижняя ступень которого — элемент со встречными струями, а верхняя — аэрофонтанный аппарат 11. Обезвоженный на вакуум-фильтрах или в центрифугах осадок подается ленточным транспортером 1 и двухвалковыми шнековыми питателями 3 в сушильный элемент со встречными струями 4. Элемент 4 выполняется в виде двух горизонтальных разгонных труб, врезанных соосно в вертикальный стояк 8. При этом сушка производится по ретурной схеме с добавкой мелких высушенных частиц к механически обезвоженному осадку и выгруз-

кой сухого гранулированного осадка 13 непосредственно из аэрофонтанного аппарата 11. Смешивание кека с ретуром производится в двухвалковом шнековом питателе 3, обеспечивающем выдачу однородной по составу и влажности смеси. При добавлении ретура улучшаются условия прохождения смеси через питатель и сушилку и интенсифицируется процесс сушки.

В качестве второй ступени сушки (аэрофонтана) используются серийно выпускаемые промышленностью сепараторы воздушно-проходного типа. Эти аппараты применяются для увеличения времени контакта сушильного агента с осадком. Кроме того, в них осуществляется классификация частиц высушенного осадка по фракциям.

Сущность метода сушки во встречных струях заключается в том, что частицы осадка, находясь во взвешенном состоянии в горячем газовом потоке, т. е. образуя вместе с ним так называемую газозвесь, движутся по соосным горизонтальным трубам навстречу друг другу и в результате ударной встречи струй вступают в колебательное движение, проникая из одной струи в другую. Это приводит к увеличению концентрации осадка в зоне сушки. При достаточно высоких скоростях сушильного агента происходит измельчение осадка, способствующее возобновлению влажных поверхностей. При этом также увеличивается суммарная поверхность тепло- и массообмена.

Сушилки со встречными струями производительностью 0,7—3 т/ч по испаряемой влаге могут изготавливаться на месте как не-

стандартизированное оборудование. Для серийного выпуска разработана сушилка производительностью 3,5—5 т/ч по испаряемой влаге (СВС-3,5—5).

Техническая характеристика сушилок со встречными струями

Температура сушильного агента, °С:	600—800
начальная	100—150
конечная	
Давление воздуха перед соплом (избыточное), МПа	0,01—0,03
Напряжение объема сушилки по испаряемой влаге, кг/(м ³ ·ч)	600—1200
Удельный расход на 1 кг испаряемой влаги:	
тепла, МДж	3,4—3,8
условного топлива, кг	0,114—0,128
сухого воздуха, кг	4—6
электроэнергии, кВт·ч	0,05—0,08
Влажность осадков, %:	
до сушки	60—85
после сушки	20—50

Разработан типоразмерный ряд сушилок со встречными струями заводского изготовления, включающий помимо сушилок СВС-3,5—5 сушилки СВС-1,4—2,2 и СВС-9—10 с производительностью соответственно 1,4—2,2 и 9—10 т/ч по испаряемой влаге. В качестве топлива в последней сушилке может использоваться термически высушенный осадок.

Сушилки с псевдооживленным слоем характеризуются интенсивным тепло- и массообменом между твердыми частицами осадка и теплоносителем, а также изотермичностью процесса сушки.

Для сушки осадков сточных вод могут использоваться сушилки с периферийной выгрузкой высушенного осадка и с псевдооживленным слоем инертного материала и выгрузкой высушенного осадка через циклон.

Техническая характеристика сушилок

Температура, °С:	
теплоносителя на входе	300—800
отработавших газов	120—250
Производительность по влаге, кг/ч на единицу объема	80—140
Удельный расход на 1 кг испаряемой влаги:	
воздуха, кг	10—25
тепла, Дж	3770—5870
Скорость теплоносителя на входе в сушилку, м/с	15—25

Обезвоженный осадок поступает в бункер 1 (рис. 38.5), откуда при помощи питателя направляется в сушилку 5. Воздух и топочные газы под напором, создаваемым вентилятором высокого давления 9, проходят газораспределительную решетку и создают кипящий слой высушиваемого осадка или инертного материала. Высушенный осадок в виде гранул выгружается через регулируемый по высоте переливной порог в бункер сухого осадка 7. Пылеобразные фракции, содержащиеся в отработавшем теплоносителе (ретур), улавливаются в циклоне 2 и направляются в бункер 1. Затем теплоноситель поступает на вторую ступень очистки — мокрый скруббер 3, где очищается, частично охлаждается и вентилятором 4 через вытяжную трубу выбрасывается в атмосферу.

В сушилках с псевдооживленным слоем можно применять теплоноситель с температурой 500—600°С и сокращать время сушки до 10—15 мин. Расчетные параметры процесса определяются для каждого конкретного случая экспериментально.

Основными преимуществами сушилок с псевдооживленным (фонтанирующим) слоем являются: возможность регулирования продолжительности сушки осадка и интенсивности теплообмена; отсутствие трущихся и вращающихся частей; возможность интенсификации и автоматизации процесса; простота конструкции.

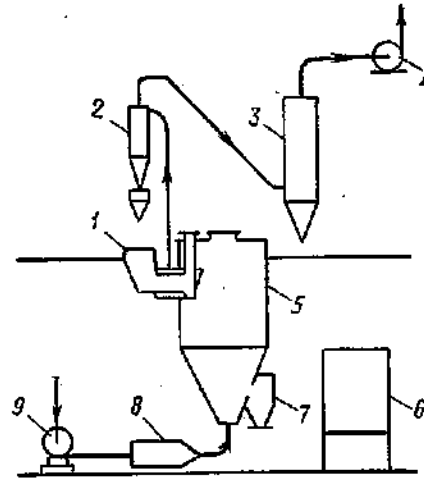


Рис. 38.5. Схема установки для сушки осадка в сушилке псевдооживленного слоя

1 — бункер обезвоженного осадка; 2 — батарейный циклон; 3 — мокрый скруббер; 4 — вытяжной вентилятор (дымосос); 5 — цилиндрическая сушилка; 6 — пульт управления с контрольно-измерительными приборами; 7 — бункер выгрузки сухого осадка; 8 — топка; 9 — вентилятор высокого давления (воздуходувка)

Потери тепла в окружающую среду сушилками описанного типа можно принимать равными 10% количества тепла, идущего на испарение влаги.

Для термической сушки уплотненного активного ила могут применяться распылительные сушилки, сушилки распылительно-кипящего слоя и сушилки-грануляторы.

38.3.2. Вакуум-сушилки

Вакуум-сушка рекомендуется для обработки осадков, образующихся на станциях биологической очистки сточных вод с производительностью до 50 тыс. м³/сут.

Вакуум-сушке могут подвергаться отдельно сырой осадок, активный ил или их смесь. Предварительно осадки подлежат концентрированию. Для станций производительностью до 1400 м³/сут можно ограничиться гравитационным или флотационным уплотнением; при этом влажность осадков, подаваемых на вакуум-сушку, допускается до 97%.

При большей производительности станций осадки перед вакуум-сушкой в соответствии с рекомендациями НИИ КВОВ над-

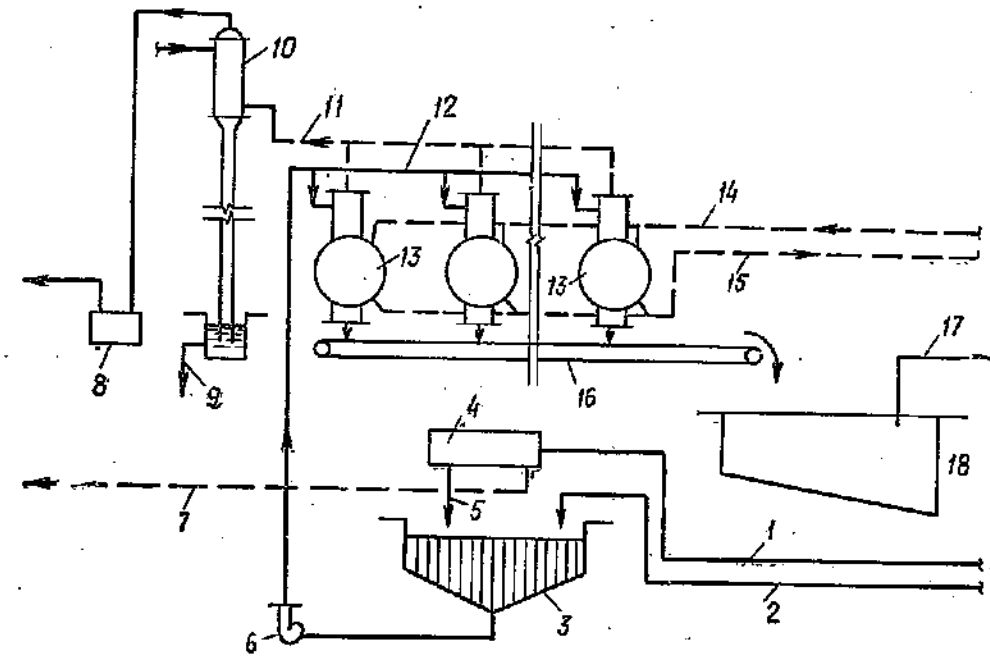


Рис. 38.6. Технологическая схема вакуум-сушки осадков

1 — уплотненный избыточный активный ил; 2 — сырой осадок из первичных отстойников; 3 — резервуар-смеситель; 4 — центрифуга; 5 — центрифугированный активный ил; 6 — насос подачи осадков в сушилки; 7 — футат в азротенки; 8 — вакуум-насос; 9 — конденсат вторичного пара в канализацию; 10 — барометрический конденсатор; 11 — вторичный пар в конденсатор; 12 — исходный осадок в сушилки; 13 — вакуум-сушилки; 14 — греющий пар от котельной; 15 — конденсат в котельную; 16 — транспортер сухого осадка; 17 — сухой осадок на использование; 18 — бункер сухого осадка

лежит центрифугированием концентрировать до влажности 85—90%. На рис. 38.6 приведена технологическая схема вакуум-сушки осадков с предварительным центрифугированием уплотненного активного ила до влажности 70—80%. Сырой осадок влажностью 93—95% подается в резервуар-смеситель непосредственно из первичных отстойников. Влажность смеси осадков, поступающей в сушильные аппараты, составит 90—92%. Концентрированные осадки в вакуум-сушильные аппараты подаются плунжерными насосами или растворонасосами.

Вакуум-сушка осадков осуществляется в барабанных вакуум-сушилках гребкового типа (роторных), выпускаемых заводами химического машиностроения по чертежам НИИХИММАШ (рис. 38.7). В результате вакуум-сушки получают дегельминтизированный гранулированный сухой продукт с влажностью 30—40%.

Сушка осадков осуществляется водяным паром с температурой насыщения 150°С, подаваемым в обогревающие рубашки вакуум-сушилок.

Периодическое заполнение сушильных аппаратов (не более половины рабочего объема) исходным осадком производится насосом. По окончании заполнения включается система обогрева сушилок паром и вакуум-насосы, создающие разрежение в сушилках. Сушка осуществляется при остаточном давлении в аппаратах 0,01—0,02 МПа. Вторичный пар, образующийся вследствие испарения воды осадка, поступает в барометрический конденсатор смешения, охлаждаемый очищенной сточной во-

дой, откуда в виде конденсата направляется в головные очистные сооружения.

В барометрических конденсаторах конденсат выпускается непрерывно без нарушения вакуума, так как высота столба жидкости в барометрической трубе составляет 10,5—11 м и уравновешивает остаточное давление в системе.

Для малых установок допускается применение поверхностных конденсаторов (теплообменников) для конденсации вторичного пара. В этом случае следует предусматривать не менее двух конденсаторосборников, работающих последовательно, для того, чтобы при периодическом опорожнении конденсаторосборника не нарушался вакуум в сушилках.

Концентрация загрязнений в конденсате вторичного пара обусловлена уносом загрязняющих веществ с конденсатом и наличием летучих органических соединений и не превышает концентрации загрязнения сточных вод.

Температура осадка в процессе сушки изменяется от 50—85°С (кипение) до 30—40°С (в конце сушки). При температуре около 85°С в период кипения осадка в течение не менее 20 мин происходит его дегельминтизация.

По окончании сушки отключается вакуум, и сухой продукт системой гребков реверсивного вращения выгружается на транспортер.

Цикл вакуум-сушки осадков в зависимости от исходной и заданной конечной влажности составляет от 5 до 10 ч и является величиной, обусловленной количеством

ТАБЛИЦА 38.2. ТЕХНИЧЕСКАЯ ХАРАКТЕРИСТИКА ВАКУУМ-СУШИЛОК

Тип вакуум-сушилки	Объем барабана, м ³	Площадь поверхности нагрева, м ²	Рабочее давление, МПа		Частота вращения гребков, об/мин	Габаритные размеры, мм		
			в аппарате (остаточное)	в рубашке		длина	ширина	высота
Цилиндрические роторные (гребковые): СВЦР-М-950/1700 СВЦР-950/1700 СВЦР-4К	1,2	4	0,01—0,02	0,4	6	2950	1370	3290
	1,2	6,1	0,01—0,02	0,4	13	3300	950	1755
	4,5	14	0,01—0,02	0,5	6	5700	2000	2635
С трубчатым ротором СВТР-10В	10	35	0,01—0,02	0,5	5	9900	2545	3945

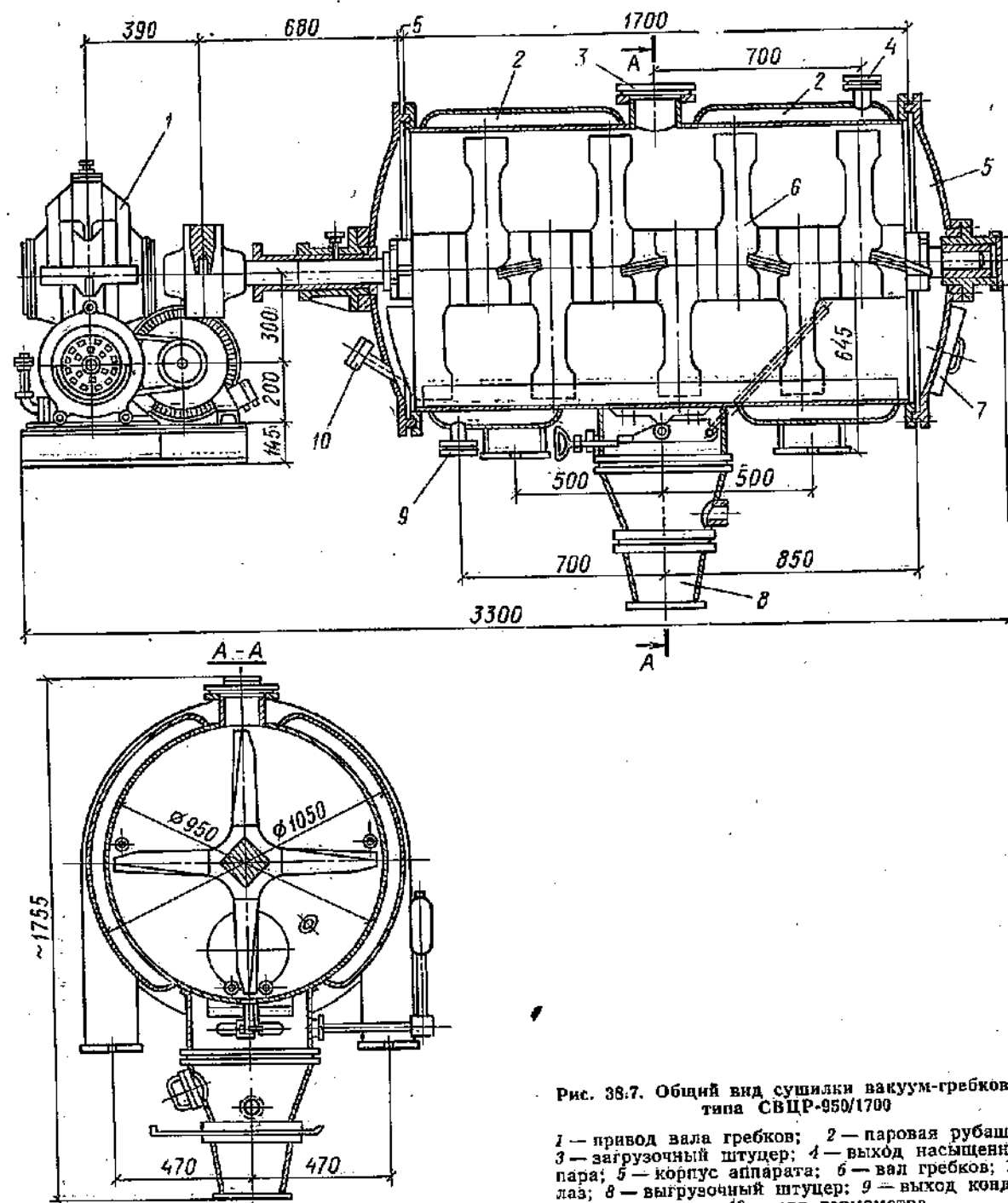


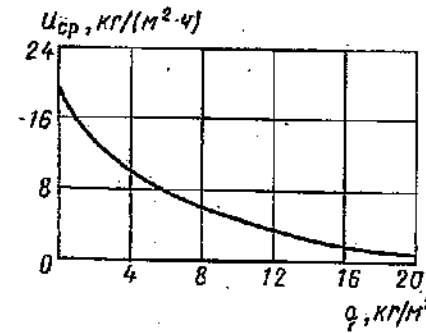
Рис. 38.7. Общий вид сушилки вакуум-гребкового типа СВЦР-950/1700

1 — привод вала гребков; 2 — паровая рубашка; 3 — загрузочный штуцер; 4 — выход насыщенного пара; 5 — корпус аппарата; 6 — вал гребков; 7 — лаз; 8 — выгрузочный штуцер; 9 — выход конденсата; 10 — для термометра

испаряемой влаги и производительностью сушилки принятого типа.

Технические данные вакуум-сушилок даны в табл. 38.2. Затраты тепла, электроэнергии и воды на проведение вакуум-сушки осадков указаны ниже:

Удельный расход тепла:	
на 1 кг испаряемой влаги, кДж (ккал)	2350 (560)
на 1 м ³ обрабатываемого осадка, кДж (ккал)	2200 (525·10 ³)
Удельный расход электроэнергии:	
на 1 кг испаряемой влаги, кВт·ч	5·10 ⁻²
на 1 м ³ обрабатываемого осадка, кВт·ч	4—6
на 1 т абсолютно сухого вещества осадка, кВт·ч	60
Удельный расход воды на конденсацию 1 т испаряемой влаги, м ³	17—18
Напор воды на барометрический конденсатор, м	не менее 12

Рис. 38.8. Зависимость средней скорости интенсивности сушки u_{cp} от расчетной массы сухого осадка q

Проекты цехов вакуум-сушки осадков разработаны институтами Белкомунпроект (Минск) и Укркомуннипроект (Харьков) для очистной станции производительностью 30—40 тыс. м³/сут сточных вод и ПКБ треста СоюзУкрбумпром (Киев) — для станции производительностью 1300 м³/сут.

Заводы-изготовители вакуум-сушилок: с объемом барабана до 4,5 м³ — Первомайский химического машиностроения (Тамбовская обл.); с объемом барабана 10 м³ — Бердичевский завод химического машиностроения «Прогресс».

Расчет вакуум-сушильных установок производится методом подбора. В зависимости от производительности очистных сооружений выбирают тип вакуум-сушилок: для сооружений производительностью до 10 тыс. м³/сут рекомендуется применять сушилки первых трех типов с объемом барабана до 4,5 м³, для сооружений производительностью свыше 10 тыс. м³/сут — сушилки СВТР-10В с объемом барабана 10 м³ (см. табл. 38.2).

Зная рабочий объем барабана сушилки V_p , м³, рассчитывают количество испаряемой влаги за один цикл сушки W_p , кг/цикл:

$$W_p = 0,5 V_p \gamma \left(1 - \frac{100 - W_H}{100 - W_R} \right), \quad (38.1)$$

где γ — объемная масса осадка, кг/м³; W_H и W_R — соответственно начальная и конечная влажность осадка, %.

Производительность сушилки по испаряемой влаге P , кг/ч, вычисляется по формуле

$$P = U_{cp} F_H, \quad (38.2)$$

где U_{cp} — средняя интенсивность сушки, кг/(м²·ч), определяемая по графику (рис. 38.8) в зависимости от расчетной массы сухих веществ осадков q , кг/м³; F_H — площадь поверхности нагрева сушилки, м² (см. табл. 38.2).

Расчетная масса q , кг/м³, находится по формуле

$$q = \frac{0,5 V_p \gamma (100 - W_H)}{100 F_H}, \quad (38.3)$$

где γ — объемная масса абсолютно сухого осадка, кг/м³.

Продолжительность цикла сушки $\tau_{ц}$ равна

$$\tau_{ц} = \frac{W_p}{U F_H} + \tau_0, \quad (38.4)$$

где τ_0 — время, затрачиваемое на операции по загрузке-выгрузке, ч.

Необходимое число вакуум-сушилок n равно

$$n = \frac{W_{сут} \tau_{ц}}{W_p 24}, \quad (38.5)$$

Суточное количество испаряемой влаги $W_{сут}$, кг/сут, составит

$$W_{сут} = Q_1 \left(1 - \frac{100 - W_H}{100 - W_R} \right), \quad (38.6)$$

где Q_1 — суточное количество поступающих на сушку осадков, кг.

Производительность сушилки по выходу сухого осадка G_2 , кг/цикл, равна

$$G_2 = \frac{0,5 V_p \gamma (100 - W_H)}{100 - W_R}, \quad (38.7)$$

38.4. Установки дегельминтизации осадков

Дегельминтизации могут подвергаться как исходные, так и механически обезвоженные осадки сточных вод. Дегельминтизация жидких осадков осуществляется введением в них острого пара путем перемешивания или эжектирования. Расход пара определяется из расчета прогревания всей массы осадка до температуры 60—65°С. Наряду с обработкой острым паром дегельминтизация может осуществляться путем пастеризации осадков в различных теплообменниках либо с помощью теплоэлектронагревателей. В процессе дегельминтизации путем прогревания влажность осадков не

снижается. Для сокращения расхода тепла на дегельминтизацию осадки целесообразно предварительно сгущать и обезвоживать. Для обеззараживания механически обезвоженных осадков рекомендуется применять установки по дегельминтизации осадков (рис. 38.9), разработанные АКХ им. К. Д. Памфилова.

Камера дегельминтизации состоит из металлического пластинчатого транспортера

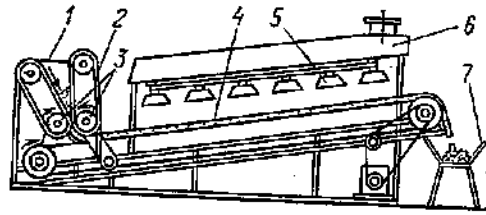


Рис. 38.9. Схема установки по дегельминтизации осадков

1 — приемный бункер; 2 — подвижные стенки бункера; 3 — регулировочные валы; 4 — металлическая лента транспортера; 5 — газовые горелки инфракрасного излучения; 6 — вытяжной зонт; 7 — транспортер обработанного осадка

с приемным бункером и установленных над ним газовых горелок инфракрасного излучения.

Для ее обслуживания необходимы шкаф управления, вентиляторный агрегат и автоматика зажигания и контроля горения типа «Искра». Автоматика предусматривает дистанционный розжиг горелок ГК-27У-1, контроль зажигания каждой горелки, отключение подачи газа к горелкам при погасании пламени горелки и при отключении вытяжного вентилятора. Бункер транспортера представляет собой две подвижные резинотканевые закрытые с боков ленты, образующие острый угол, с регулируемым роликами прозором.

Над остальной лентой транспортера установлены 24 горелки, разделенные на четыре группы по шесть горелок. На газопро-

водах каждой группы горелок установлены запорные устройства.

При погасании пламени горелки прекращается подача газа к группе горелок, в которую входит погасшая горелка. Разделение горелок на группы позволяет осуществлять технологический процесс дегельминтизации при отключении какой-либо группы горелок. Над горелками установлен вытяжной зонт.

Техническая характеристика камеры дегельминтизации модернизированной (КДГМ)	
Производительность по обезвоженному осадку, м ³ /ч	0,4—0,6
Скорость движения ленты металлического транспортера, м/мин	0,7
Толщина слоя кека, мм	10—25
Длина ленты, мм (по осям барабанов)	4500
Ширина ленты, мм	1200
Давление газа в сети, мм вод. ст.	70—250
Расход газа на одну горелку, м ³ /ч	0,56—1,06
Число горелок ГК-27У-1	24
Вид топлива	газ природный
Высота установки горелок над слоем кека, мм	100—200

КДГМ работает следующим образом. Осадок, обезвоженный на вакуум-фильтрах или в центрифугах, транспортером подается в бункер, в нижней части которого имеются ролики, формирующие слой осадка определенной толщины. Толщина слоя осадка может регулироваться в пределах 10—25 мм. При движении по металлическому транспортеру осадок прогревается газовыми горелками инфракрасного излучения, вследствие чего происходит его обеззараживание и дополнительное снижение влажности на 2—5%. Для обеззараживания осадка его температура должна повышаться до 60°С.

Камеры дегельминтизации предназначены для обеззараживания механически обезвоженных осадков на станциях аэрации производительностью до 20—30 тыс. м³/сут сточных вод. Осадок, прошедший КДГМ, может утилизироваться в качестве удобрения.

из паров воды и углекислого газа; возможно присутствие и других газовых компонентов, что в значительной мере влияет на схему очистки дымовых газов перед выбросом их в атмосферу.

Один из основных параметров, который необходимо иметь в виду при проектировании установок для сжигания осадков, — это их влажность. Перед сжиганием необходимо стремиться к максимальному снижению влажности осадков путем их механического обезвоживания. Другим важным параметром является теплота сгорания горючей массы осадков. Значения теплоты сгорания горючих веществ, МДж на 1 кг

сухого вещества осадка, основных видов осадков городских и производственных сточных вод приведены ниже:

Осадок первичных отстойников	19—21
Активный ил	15—19
Сброженный осадок	13—17

При выборе места обработки осадков необходимо также считаться с их токсичностью, радиоактивностью, неприятным запахом и другими факторами, при которых сжигание осадков может оказаться единственным приемлемым средством.

Процесс сжигания осадков в печах можно условно разделить на следующие стадии: нагревание, сушка, отгонка летучих веществ, сжигание горючей органической части и прокаливание для выгорания остатков углерода.

На нагревание осадка до температуры 100°С, затем на его сушку при температуре около 200°С расходуется основное количество тепла и основное время. Эти параметры также влияют на выбор габаритов основного и вспомогательного оборудования, а следовательно, определяют стоимость и технико-экономические показатели в целом.

При испарении влаги в зоне сушки вместе с водяным паром происходит отгонка летучих веществ, чем иногда обуславливается неприятный запах.

Возгорание осадка происходит при температуре 200—500°С вследствие тепловой радиации факела и раскаленных стенок камеры сжигания, а также конвекционной теплопередачи дымовых газов.

Прокаливание зольной части осадка завершается его охлаждением до температуры, при которой золу можно вывозить за пределы площадки.

Расчетная температура в топке печи не должна превышать температуру плавления золы (обычно около 1050°С) и должна быть не ниже 700°С, при которой обеспечивается надежная дезодорация газов.

При проектировании установок для сжигания осадков следует добиваться полноты сгорания органической части осадка и утилизации тепла уходящих газов.

Выбор конструкции печи для сжигания обезвоженных осадков ограничен вследствие их высокой влажности и неспекаемости коксового остатка. Первое свойство исключает возможность сжигания осадка непосредственно в факеле или в циклонных печах без предварительной сушки, второе — возможность сжигания осадков на колосниковых решетках, поэтому в настоящее время основное распространение получили печи кипящего слоя, многоподовые и вращающиеся барабанные печи. Другие конструкции печей для сжигания осадков применяются редко. Необходимо отметить, что в нашей стране недостаточен практический опыт сжигания канализационных осадков, в особенности с применением многоподовых и циклонных печей, которые к тому же серийно не изготавливаются.

23—565

39.2. Установки с печами кипящего слоя

Установки с печами кипящего слоя (КС) хорошо известны в технологии сушки и обжига в различных отраслях промышленности. Печь, представляющая собой вертикальный стальной цилиндр, футерованный изнутри шамотным кирпичом или жаропрочным бетоном, состоит из цилиндрической топочной камеры и нижней конусной части с воздухораспределительной беспробивной решеткой. Вверху печь заканчивается куполообразным сводом. На решетку насыпается слой толщиной 0,8—1 м термически стойкого кварцевого песка фракции 0,6—2,5 мм.

Кипящий (псевдооживленный) слой в печи образуется при продувании воздуха через распределительную решетку со скоростью, при которой частицы песка турбулентно перемещаются и как бы кипят в газовом потоке. Воздух нагнетается воздуходувкой в рекуператор, в котором подогревается отходящими из печи дымовыми газами до температуры 600—700°С, и затем поступает под распределительную решетку под давлением 12—15 кПа.

Расчет печей сводится к определению материального и теплового балансов процесса сжигания осадка, установлению геометрических размеров элементов печи, количества дополнительного топлива, воздуха и дымовых газов. Размеры печи КС определяют исходя из объема сжигаемого осадка и скорости воздуха в распределительной решетке. Эта скорость зависит от гидродинамического режима работы печи и принятой крупности песка, а также свойств обжигаемого осадка (влажности, зольности, дисперсности золы). Количество воздуха, необходимого для полного окисления органического вещества осадка, находят из его элементарного состава.

Методы материального, теплового и гидравлического расчета процессов сжигания осадка в печах с кипящим слоем приведены в РТМ 26-01-53-72 (Леннихиммаш, 1972).

На рис. 39.1 показана схема установки с печью кипящего слоя по экспериментальному проекту Союзводоканалпроекта. Обезвоженный осадок с влажностью 60—75% транспортером подается через загрузочный бункер и шнековый питатель в печь. Проходя топочную камеру, температура в которой 900—1000°С, осадок подсушивается и рассредоточивается в кипящем слое, где происходит его интенсивное перемешивание с раскаленным кварцевым песком, а также измельчение агломератов осадка, мгновенное испарение влаги, выделение летучих органических веществ, сгорание коксового остатка и обжиг минеральной части.

Весь процесс вследствие интенсивного массо- и теплообмена длится не более 1—2 мин. Летучая часть горючей массы осадка полностью выгорает над кипящим слоем, в

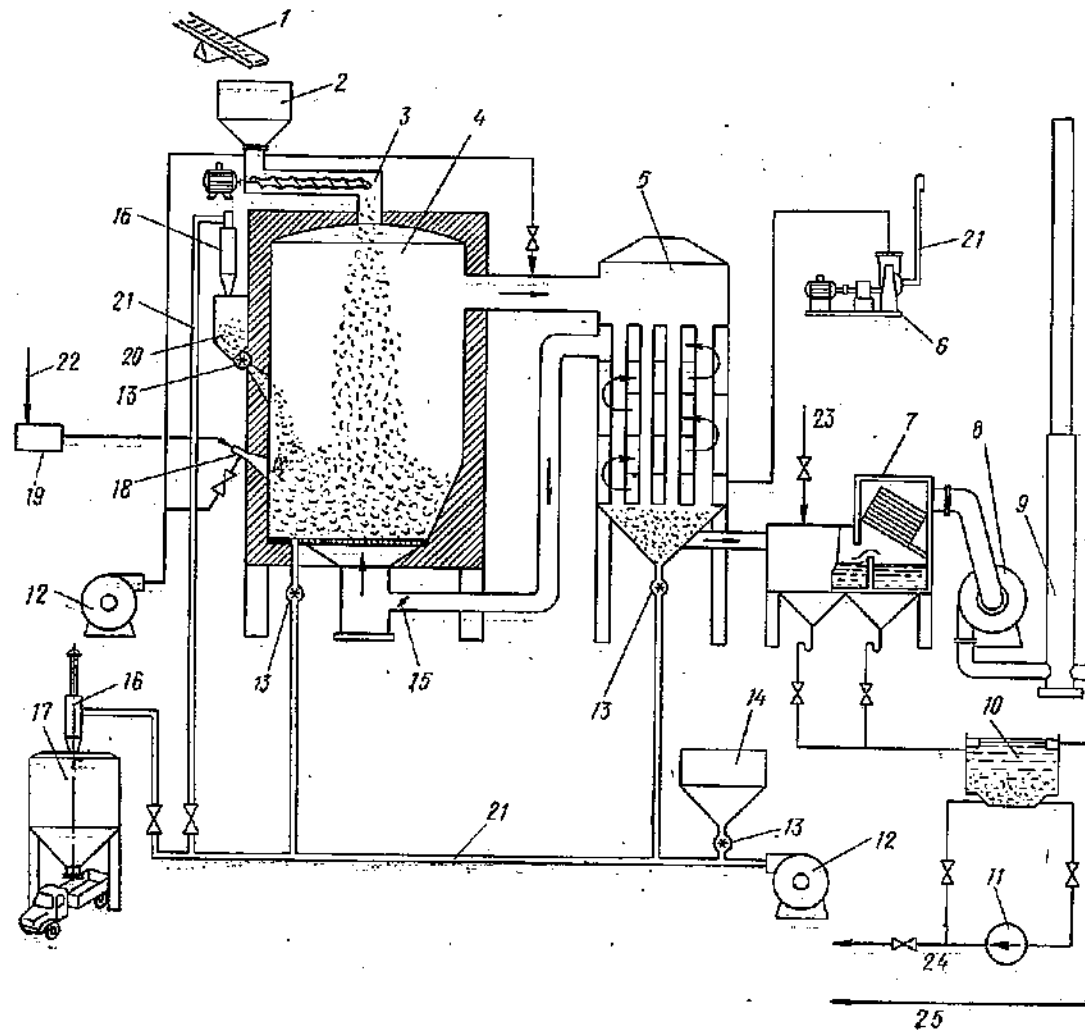


Рис. 39.1. Схема сжигания осадков в печи кипящего слоя

1 — транспортер ленточный; 2 — бункер загрузки осадка; 3 — питатель шнековый; 4 — печь КС; 5 — рекуператор; 6 — воздуховодка; 7 — пылеуловитель мокрый; 8 — дымосос; 9 — труба дымовая; 10 — золовая емкость; 11 — вентиль; 12 — вентилятор; 13 — питатель шлюзовый; 14 — бункер для песка; 15 — заслонка; 16 — разгрузитель циклонный; 17 — бункер выгрузки золы; 18 — горелка газовая; 19 — газорегуляторная установка; 20 — бункер-дозатор; 21 — воздуховод; 22 — трубопровод топливного газа; 23 — водопровод; 24 — золопровод; 25 — канализационный трубопровод

результате чего температура газа повышается.

Первоначальная загрузка и последующее поддержание заданного уровня песка на решетке осуществляется через шлюзовый питатель. Песок (при необходимости его замены) может выгружаться снизу решетки через специальный шлюзовый затвор.

Мелкая зола и пыль выносятся из печи с потоком отходящих газов, которые поступают в рекуператор (воздухоподогреватель). Для снижения температуры дымовых газов до 900°С перед входом в рекуператор предусматривается принудительная подача холодного воздуха, количество которого регулируется системой автоматики. Нагнетаемый под давлением воздух проходит в межтрубном пространстве рекуператора и

перемещается по принципу перекрестного противотока, для чего межтрубное пространство рекуператора по высоте разделено перегородками.

Нагретый воздух, проходя через решетку печи КС с расчетной скоростью, обеспечивает псевдооживление слоя и поддержание в нем необходимой температуры горения. В том случае, когда собственной теплоты сгорания органической части осадка недостаточно для поддержания процесса горения, в печь через боковые горелки вводится дополнительное топливо.

Для первоначального розжига печи, а также постоянной подсветки (в целях обеспечения устойчивости процесса сжигания) устанавливаются две-три газовоздушные горелки низкого давления.

Запыленные дымовые газы, охлажден-

ные в рекуператоре, направляются на мокрую пылеочистку, где освобождаются от золы и пыли и выбрасываются в атмосферу. Очистку дымовых газов от загрязнений необходимо проектировать с учетом «Указаний по расчету рассеивания в атмосфере вредных веществ, содержащихся в выбросах предприятий» (СН 369-74). Наиболее проста и эффективна пылеочистка в пылеуловителях ПВМ конструкции ЦНИИПромзданий. Однако возможно применение пылеуловителей других типов.

Техническая характеристика печи КС (экспериментальный проект Союзводоканалпроекта)

Температура воздуха и газов, °С:	
на входе в печь	600—700
в кипящем слое	650—750
в топочной камере над кипящим слоем	900—1000
Нагрузка по испаряемой влаге на 1 м ³ объема печи, кг/ч	60—100
Унос золы с отходящими газами, %	80—100
Рабочая скорость воздуха, отнесенная к площади решетки, м/с	1,2—2
Удельные расходы на 1 кг испаряемой влаги:	
тепла, МДж	4—4,6
электроэнергии, кВт·ч	0,04—0,05

К недостаткам печей кипящего слоя относятся большая запыленность уходящих газов и необходимость устройства рекуператоров; к достоинствам — отсутствие движущегося механизма в высокотемпературной зоне, достаточная интенсивность процесса, компактность установок, сжигание осадков с большим диапазоном влажности, возможность размещения установки на открытом воздухе, быстрые запуск и остановка печи.

39.3. Установки с многоподовыми печами

Принципиальная схема установки с многоподовой печью (МП) приведена на рис. 39.2. Корпусом печи является вертикальный стальной цилиндр диаметром 6—8 м, футерованный внутри огнеупорным кирпичом или жаропрочным бетоном. Топочное пространство печи делится по высоте на семь—девять горизонтальных огнеупорных подов. Через центр печи проходит вертикальный вращающийся вал, на котором радиально укреплены горизонтальные фермы гребковых устройств, отлитые из жаропрочного чугуна. Каждый под имеет пересыпные отверстия, расположенные у одного пода на периферии, а у другого, ниже лежащего, — в центральной части.

Осадок подается транспортером через загрузочный люк в верхнюю камеру печи, перемещается гребками к пересыпному отверстию, сбрасывается на ниже лежащий под, вновь перемещается и т. д. Таким образом обеспечивается непрерывное движение массы осадка навстречу горячим топочным газам. Применение гребковых механизмов для перемешивания и измельчения осадков способствует интенсификации про-

цессов сушки и горения. Вертикальный вал и фермы гребковых механизмов выполняются полыми и охлаждаются воздухом, подаваемым вентилятором. Часть этого воздуха по специальному воздуховоду подается в зону охлаждения золы и далее в зону сжигания осадка.

Многоподовые печи работают с подачей примерно 50% избыточного воздуха. Количество подаваемого воздуха обычно регулируется автоматически с использованием анализаторов кислорода, контролирующих его концентрацию в дымовых газах.

Верхние камеры печи являются зоной сушки влажного осадка, где происходит испарение основной части влаги. В средних камерах органические вещества осадка сгорают при температуре 600—900°С, в нижних зола охлаждается перед сбросом в золовый бункер.

Зола из бункеров многоподовой печи может транспортироваться как в сухом виде — пневмотранспортом и периодически на золотвал, так и в мокром (см. рис. 39.2) — вместе с золой пылеуловителя на иловые площадки.

Встречное движение влажного осадка и горячих топочных газов в зоне сушки способствует охлаждению газов до температуры 250—300°С. Газы отводятся в мокрый пылеуловитель и дымососом выбрасываются в атмосферу.

Для розжига, а также поддержания устойчивой работы печь снабжена тремя-четырьмя выносными топками, оборудованными горелками с принудительной подачей воздуха.

Летучие вещества на ранних стадиях сушки почти отсутствуют. Интенсивное их выделение происходит в непосредственной близости от зоны горения основной массы осадка, где они успевают сгореть практически полностью. По зарубежным данным, при нормальной эксплуатации печи дымовые газы почти не имеют неприятных запахов.

В случае необходимости влажный газ после зоны сушки можно дезодорировать с применением специальной камеры дожигания, устанавливаемой или отдельно, или в самой печи.

К достоинствам многоподовых печей относятся возможность обработки (сушки и сжигания) как осадков первичных и вторичных отстойников, так и отбросов с решеток, всплывающих веществ из отстойников и нефтеловушек, загрязненного песка из песколовок и других промышленных отходов. Многоподовые печи отличаются простотой обслуживания, а также надежностью и устойчивостью работы при значительных колебаниях количества и качества обрабатываемых осадков. Отмечается небольшой унос пыли в атмосферу при работе печей. Печи могут устанавливаться на открытом воздухе.

К недостаткам многоподовых печей относятся сравнительно высокая строительная стоимость, большие габариты, наличие

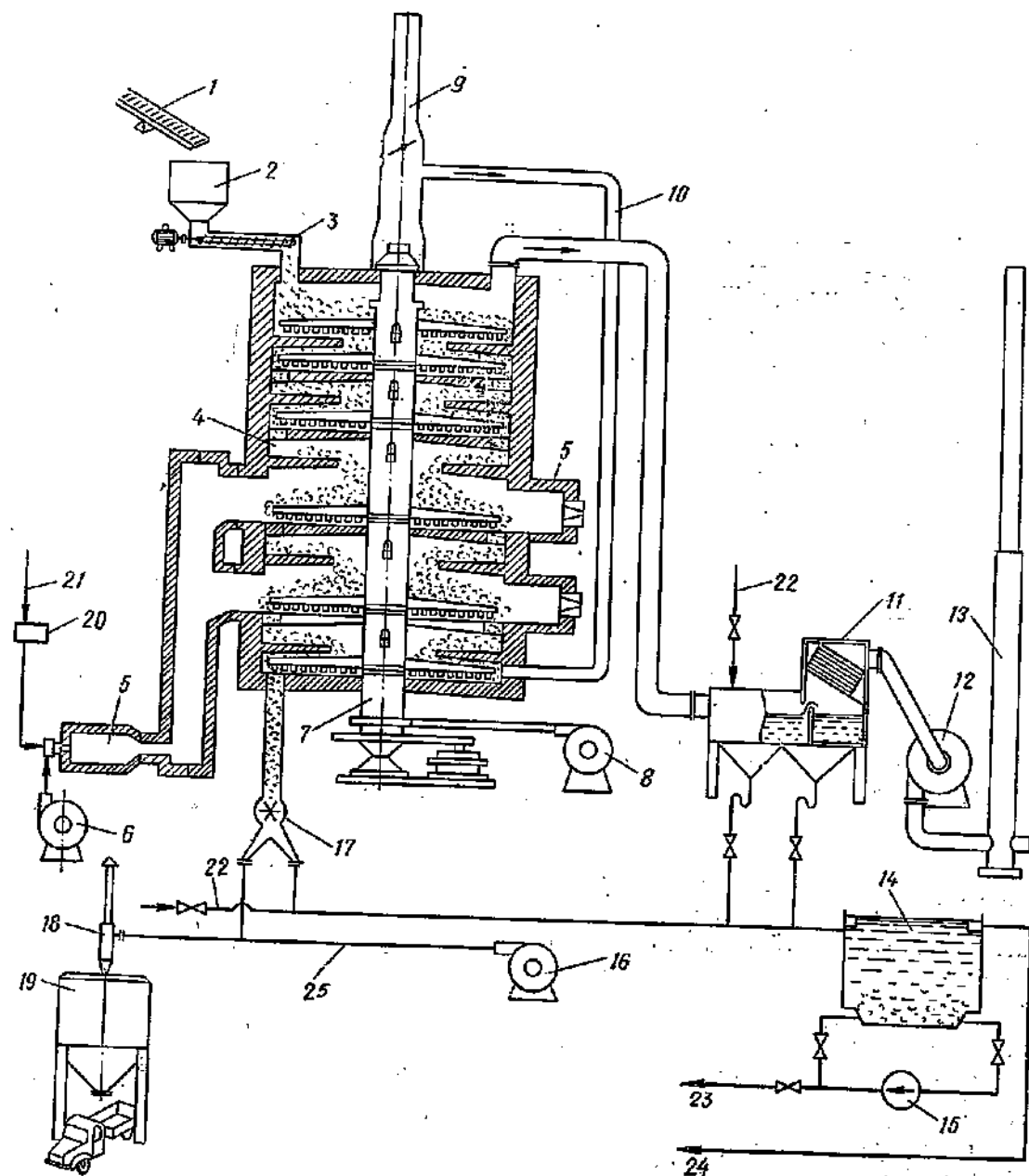


Рис. 39.2. Схема сжигания осадков в многоподовой печи

1 — транспортер ленточный; 2 — бункер загрузки осадка; 3 — питатель шнековый; 4 — многоподовая печь; 5 — наружная топка; 6 — дутьевой вентилятор; 7 — вал печи; 8 — вентилятор охлаждения; 9 — труба атмосферная; 10 — рециркуляционный трубопровод; 11 — пылеуловитель мокрый; 12 — дымосос; 13 — труба дымовая; 14 — золовая емкость; 15 — насос перекачки золовой воды; 16 — вентилятор пневмотранспорта; 17 — питатель шлюзовый; 18 — разгрузитель циклонный; 19 — бункер выгрузки золы; 20 — газорегуляторная установка; 21 — трубопровод топливного газа; 22 — водопровод; 23 — золопровод; 24 — канализационный трубопровод; 25 — воздуховод

вращающихся механизмов в высокотемпературной зоне, частый выход из строя гребковых устройств.

Техническая характеристика многоподовой печи (экспериментальный проект Союзводоканалпроекта)

Температура воздуха и газов, °С:	
на входе в печь	200
в зоне охлаждения золы	300
» » горения	800—950
» » сушки	250—350
Нагрузка по испаряемой влаге на 1 м ³ объема сушильной зоны, кг/ч	60

Унос золы с отходящими газами, % 5—8
Удельный расход на 1 кг испаряемой влаги:
тепла, МДж 3,8—4,8
электроэнергии, кВт·ч 0,03—0,04

39.4. Установки с барабанными вращающимися печами

Барабанные вращающиеся печи изготовляются серийно и широко применяются в различных отраслях промышленности. Наи-

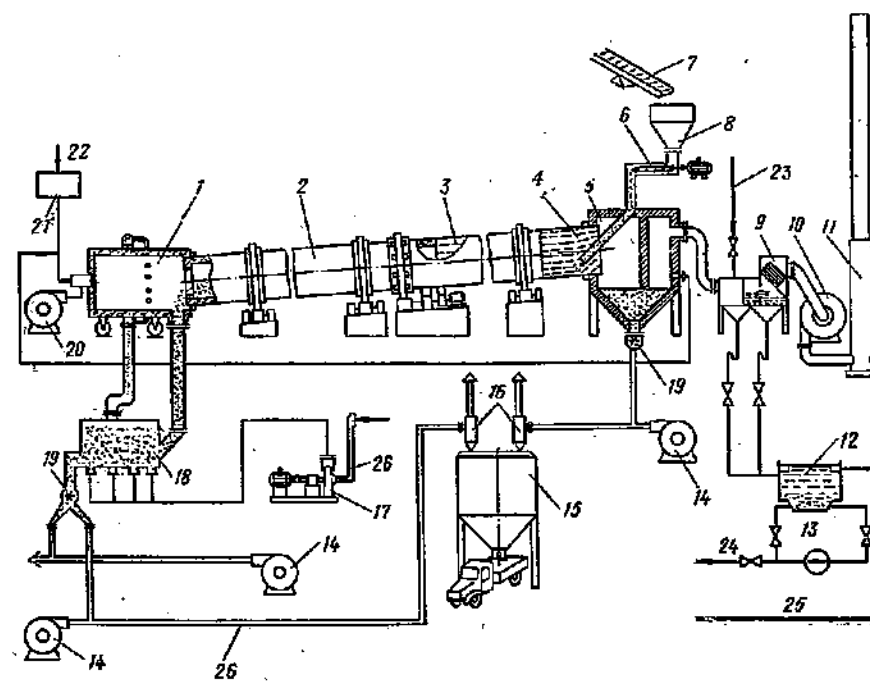


Рис. 39.3. Схема сжигания осадков во вращающейся печи

1 — топка откатная; 2 — печь вращающаяся; 3 — насадка лопастная; 4 — насадка приемно-винтовая; 5 — камера дожигания; 6 — питатель шнековый; 7 — транспортер ленточный; 8 — бункер загрузки осадка; 9 — пылеуловитель мокрый; 10 — дымосос; 11 — труба дымовая; 12 — золовая емкость; 13 — насос перекачки золовой воды; 14 — вентилятор пневмотранспорта; 15 — бункер выгрузки золы; 16 — разгрузитель циклонный; 17 — воздуходувки; 18 — аэросхладитель; 19 — питатель шлюзовый; 20 — вентилятор дутьевой; 21 — газорегуляторная установка; 22 — газопровод; 23 — водопровод; 24 — золопровод; 25 — канализационный трубопровод; 26 — воздуховод

большее распространение барабанные печи получили при обжиге цементного клинкера и керамзита. За рубежом барабанные печи используют в основном для сжигания осадков в смеси с городским мусором.

На рис. 39.3 показана схема установки барабанной вращающейся печи (экспериментальный проект Союзводоканалпроекта). Барабан устанавливается с уклоном 2—4° в сторону выносной топки. Последняя имеет цилиндрическую форму, футерована шамотным кирпичом и оборудована газоматными горелками. Топка откатная (на рельсах), что позволяет ремонтировать барабан и заменять футеровку. Обезвоженный осадок загружается с противоположного от топки конца барабана.

По мере продвижения через зону сушки и зону сгорания в барабане осадок подсушивается, а затем сгорает с выделением тепла. Горячая зола высыпается через отверстие в топочной камере и поступает в воздушный охладитель, откуда пневмотранспортом подается в приемный бункер и далее вывозится на золоотвал.

Если зола используется как присадка к реагенту, то она транспортируется в цех механического обезвоживания осадка.

Нагретый воздух после охлаждения золы до 100°С поступает в топочную камеру для использования при горении.

С отходящими газами выносятся мелкая пыль, а также летучие органические вещества, выделяющиеся в зоне сушки.

Дожигание летучих веществ и дезодора-

цию газов при необходимости можно осуществлять в специальном отсеке загрузочной камеры. Унос золы с отходящими газами невелик и составляет не более 10%, поэтому газы могут очищаться как в групповых циклонах, так и в пылеуловителях ПВМ конструкции ЦНИИПромзданий.

В зоне сушки температура отходящих газов 200—220°С, влажность осадка при этом снижается с 65—80 до 30—40%.

В зоне сжигания, длина которой обычно не превышает 8—12 м, температура достигает 900—1000°С. Расчет размеров барабана производится в соответствии с ОСТ 2601.450-71 «Метод теплового расчета барабанных сушилок» (разработан Ленинхиммашем).

Барабан в зоне сжигания футеруется огнеупорным кирпичом, который на 4—6 м заходит в зону сушки. Последняя оборудована специальными насадками, служащими для дробления и перемешивания осадка в процессе сушки. Типы и размеры насадок определяются также по ОСТ 2601.437-71. Толщину футеровки из шамотного кирпича обычно принимают 230 мм.

Техническая характеристика барабанной печи

Температура воздуха и газов, °С:	
на входе в печь	10—20
в зоне охлаждения золы	90—100
» » горения	900—1000
на выходе из печи	200—280
Нагрузка по испаряемой влаге в зоне сушки на 1 м ³ объема печи, кг/ч	55—60
Унос золы с отходящими газами, %	8—10

Удельный расход на 1 кг испаряемой влаги:
 тепла, МДж 4—4,8
 электроэнергии, кВт·ч 0,03—0,04

К достоинствам барабанных печей относятся малый вынос тепла и небольшая запыленность отходящих газов; возможность обрабатывать осадки с высокой зольностью и большой влажностью; возможность установки вращающейся части печей на открытом воздухе (топочная часть и камера загрузки размещаются обычно в помещениях); наличие серийного заводского их изготовления.

Недостатками барабанных печей являются громоздкость, большая масса, высокие капитальные затраты, относительная сложность эксплуатации.

39.5. Установки с циклонными печами

Циклонные печи применяются для сжигания в распыленном состоянии жидких или

мелкодисперсных сухих материалов. Сжигание обезвоженных осадков из-за технических трудностей при их распылении в цилиндрической камере печи пока не получило распространения. Однако это не исключает принципиальной возможности применения циклонных печей для этих целей. Поскольку сжигание осадков в жидком виде экономически нецелесообразно, они перед подачей в циклонную печь должны подвергаться предварительной сушке и тщательному измельчению. Термическая сушка может осуществляться в сушилках со встречными струями.

Наиболее эффективными являются установки для сжигания осадка с использованием выходящих из циклонной печи топочных газов для сушки осадка. Такая установка включает сушильный аппарат, измельчитель осадка, циклонную печь, камеры дезодорации газов, мокрую пылеочистку, дымосос, дымовую трубу.

ГЛАВА 40. ИЛОВЫЕ И ПЕСКОВЫЕ ПЛОЩАДКИ

40.1. Общие сведения

Иловые площадки (ИП) предназначены для естественного обезвоживания осадков, образующихся на очистных канализационных станциях. Несмотря на внедрение механических, тепловых и других способов обработки осадков, ИП различных типов и модификаций широко применяются и в нашей стране, и за рубежом как в качестве основных сооружений для подсушки осадков, так и в качестве резервных площадок при применении искусственных методов обезвоживания.

Известны различные типы ИП, классифицируемых в зависимости от технологии процесса подсушки осадка и от вида устраиваемого основания: на естественном основании (без дренажа, с дренажем), на искусственном основании (песчано-гравийном, асфальтобетонном), с отстаиванием и поверхностным удалением иловой воды, иловые площадки-уплотнители и др.

Технология подсушки осадка на ИП разделяется на два этапа: удаление иловой воды, способной фильтроваться через основание карт или отстаиваться; естественное подсыхание осадка в результате испарения.

Осадок, как правило, подсушивается до влажности не более 70—80%. Дальнейшее его хранение на ИП нецелесообразно, так как при этом происходит дображивание осадка и увеличение его зольности.

Практика эксплуатации ИП в условиях средней полосы СССР показала, что работают они недостаточно эффективно. Одним из возможных методов, ускоряющих естественную сушку осадка на ИП, является процесс ворошения. При этом удаляется расти-

тельный покров и разрушается поверхностная корка, что способствует ускоренному подсыханию осадка в теплое сухое время и более глубокому промораживанию в зимнее.

Нагрузку осадка на ИП в районах со среднегодовой температурой воздуха 3—

ТАБЛИЦА 40.1. НАГРУЗКА ОСАДКА НА ИЛОВЫЕ ПЛОЩАДКИ

Вид осадка	Нагрузка осадка, м ³ на 1 м ² иловых площадок в год			ИП-уплотнители
	на естественном основании или без дренажа	с отстаиванием и поверхностным удалением иловой воды	ИП-уплотнители	
Смесь из первичных отстойников и активного ила, сброженная в условиях:	мезофильных	1,2	1,44	2,4
	термофильных	0,8	0,96	1,6
Сброженный из первичных отстойников и из двухъярусных отстойников и осветлителей-перегивателей	2	2,4		

Примечания: 1. Нагрузки на ИП в других климатических условиях следует определять с учетом климатического коэффициента, приведенного на рис. 5 СНиП II-32-74.

2. В случаях когда известно удельное сопротивление осадка, нагрузку на ИП на естественном основании следует принимать от 2 до 0,5 м³/м² в год при удельном сопротивлении от 100·10¹⁰ до 10 000·10¹⁰ см/г. При этом нагрузку для площадок других видов рекомендуется принимать пропорционально значениям, приведенным в данной таблице.

6°С и среднегодовым количеством атмосферных осадков до 500 мм рекомендуется принимать по табл. 40.1.

Для уборки подсушенного осадка применяются механизмы, используемые обычно на земляных работах. На средних и крупных станциях для сгребания ила применяют скреперы или бульдозеры. Собранный в отвалы осадок загружают в автомашины при помощи различных механизмов: торфопри навозопогрузчиков, многоковшовых погрузчиков, экскаваторов типа «Драглайн» с ковшом вместимостью 0,5—0,75 м³, а также снего- или пескопогрузчиков. В настоящее время проводится работа по конструированию специальных универсальных машин и механизмов для уборки осадка.

К ИП должен быть обеспечен подъезд, имеющий ширину проезжей части с твердым покрытием не менее 3,5 м. На ИП устраиваются дороги с пандусами для съезда автотранспорта и средств механизации, а также места рабочих стоянок механизмов.

При размещении ИП вне территории очистных сооружений для обслуживающего персонала следует предусматривать теплое помещение с санитарно-бытовыми устройствами и телефонной связью.

Песковые площадки (ПП) предназначены для обезвоживания песка и минеральных частиц, задерживаемых в песколовках.

40.2. Иловые площадки на естественном основании

ИП этого типа допускается проектировать на хорошо фильтрующих грунтах (песок, супесь) при залегании грунтовых вод на глубине не менее 1,5 м от поверхности карт и только в тех случаях, когда допускается фильтрация иловой воды в грунт. При меньшей глубине залегания грунтовых вод следует предусматривать понижение их уровня.

Размеры карт и число выпусков осадка на карту определяют исходя из влажности осадка, дальности его разлива и способа уборки после подсыхания. Дальность разлива осадка с влажностью около 97% может составлять 75—100 м. При этом целесообразно строить ИП размером 100×100 м. Дальность разлива осадка с влажностью 93—95% может составлять 20—25 м, в этом случае ширина карт будет ограничена 40—50 м при двустороннем напуске. Узкие площадки предпочтительнее при планировке на территории, имеющей хорошо выраженный уклон. Для осадков с удельным сопротивлением ниже 1000×10¹⁰ см/г допускается применение иловых площадок с дренажем, при этом нагрузку принимают от 2 до 3 м³/(м²·год).

Техническая характеристика ИП

Число карт	4
Рабочая глубина (высота напуска осадка), м	0,7—1
Высота ограждающих валиков	на 0,3 м выше расчетной высоты выпуска осадка

Ширина ограждающих валиков, м:	
по верху	не менее 0,7
при использовании механизмов для их ремонта	1,8—2
Уклон разводящих труб или лотков	по расчету, но не менее 0,01

ИП должны проверяться на зимнее намораживание, для которого допускается использование 80% их площади (остальные 20% площади предназначаются для использования во время весеннего таяния намороженного осадка). Продолжительность периода намораживания следует принимать равной числу дней со среднегодовой температурой воздуха ниже —10°С (см. рис. 5 СНиП II-32-74).

Количество намороженного осадка допускается принимать равным 75% исходного осадка, поданного на ИП за период намораживания. Высоту намораживаемого слоя надлежит принимать на 0,1 м менее высоты валика. Дно разводящих лотков или труб должно быть выше горизонта намораживания.

40.3. Иловые площадки с отстаиванием и поверхностным удалением иловой воды

Проектирование ИП указанного типа целесообразно на малофильтрующих грунтах. Их следует предусматривать в районах с климатическим коэффициентом 1 и менее (см. рис. 5 СНиП II-32-74) для очистных сооружений производительностью более 10 тыс. м³/сут.

Нагрузку на ИП рекомендуется принимать по табл. 40.1. Цикл оборачиваемости площадок 5—8 лет. Конструктивно ИП оформляются в виде каскадов, состоящих из 4—8 карт каждый.

Техническая характеристика ИП

Полезная площадь, га	0,25—1
Ширина, м, при уклонах местности:	
0,04—0,08	30—40
0,01—0,04	50—60
0,01 и менее	60—80
Длина, м, при уклонах:	
больших	80—100
малых	100—160
Рабочая глубина (высота напуска осадка), м	0,7—1
Отношение ширины карты к длине	1:2—1:2,5
Высота ограждающих валиков и дамб, м	0,3 м выше расчетной высоты напуска осадка при общей их высоте до 2 м

Число напусков осадка в каскаде при числе карт:	
4	2 (на две первые карты)
7—8	3—4 (на три-четыре первые карты)

Перепуск иловой воды между картами	в шахматном порядке
------------------------------------	---------------------

Количество отстаившейся иловой воды, возвращаемой на очистные сооружения, принимается 30—50% количества обезвожи-

ваемого осадка. При влажности исходного осадка 97,5% и менее принимается верхний предел, для осадка повышенной влажности с преимущественным преобладанием в нем активного ила — нижний.

Дополнительные загрязнения от иловой воды надлежит принимать: по взвешенным веществам 1000—2000 мг/л; по БПК_{полн} = 1000—1500 мг/л.

40.4. Иловые площадки-уплотнители

Иловые площадки-уплотнители рекомендуются предусматривать для осадков, способных хорошо расслаиваться и легко отдавать иловую воду (сточные воды мясокомбинатов или близкие к ним по составу стоки). Средняя влажность осадков, поступающих на иловые площадки-уплотнители, не должна, как правило, превышать 95,9%.

Иловые площадки-уплотнители представляют собой прямоугольные железобетонные резервуары (карты) с отверстиями, расположенными в продольной стенке на разных глубинах и перекрытыми шиберами. Возможность отвода отстоявшейся иловой воды с разных глубин способствует быстрому обезвоживанию осадка и позволяет значительно увеличить годовую нагрузку, например для осадков сточных вод мясокомбинатов или осадков после осветлителей-перегнивателей до 10—12 м³/(м²·год).

При проектировании площадок-уплотни-

телей следует принимать: нагрузку по табл. 40.1; ширину карт 9—18 м; расстояние между выпусками иловой воды не более 18 м; пандусы с уклоном до 0,12 для возможности механизированной уборки высушенного осадка.

Иловые площадки-уплотнители следует проверять на намораживание в соответствии с рекомендациями, изложенными в п. 40.2, в случае, если в зимнее время не предусматривается выгрузки осадка.

40.5. Песковые площадки

Для обезвоживания песка, поступающего из песколовки, в составе очистных сооружений предусматриваются песковые площадки (ПП), представляющие собой карты с ограждающими валиками высотой 1—2 м, оборудованные шахтными водосбросами для отвода отстоявшейся воды. Удаляемая вода направляется в начало очистных сооружений.

Нагрузку на ПП надлежит принимать не более 3 м³/(м²·год) с учетом периодической вывозки подсушенного песка в течение года. Для съезда автотранспорта на ПП устраивается пандус с уклоном 0,12—0,2.

На станциях производительностью до 75 тыс. м³/сут допускается, в соответствии со СНиП II-32-74, предусматривать устройство бункеров для отмычки песка от органических примесей и обезвоживания.

промышленности (в виде отходов химических процессов), состоящими из мелких фракций различных минеральных соединений;

твердыми отходами от котельных установок, паровоздуховок доменных цехов, ТЭЦ и др., представляющими собой золу и шлаки;

шламами станций очистки речной воды, содержащими взвешенные речные наносы в смеси с водой и коагулянтам;

шламами содовых заводов, загрязненными минеральными веществами (в смеси с растворами солей и твердыми механическими примесями);

твердыми отходами горно-обогатительных комбинатов, представленными остатками размельченной горной породы, называемыми хвостами.

41.2. Классификация земляных емкостей, их применение и расчет

41.2.1. Назначение и виды земляных емкостей

В системах водоснабжения и канализации промышленных предприятий земляные емкости предусматриваются для накопле-

ния осадков и твердых отходов производства, осветления и усреднения сточных вод. Земляные емкости подразделяются на пруды-накопители, шламонакопители, золошлаконакопители и хвостохранилища.

Пруды-накопители устраиваются для накопления производственных и дождевых сточных вод, загрязненных вредными веществами. В зависимости от назначения пруды-накопители подразделяются на пруды-усреднители и накопители-регуляторы.

Пруды-испарители устраиваются при расположении предприятий в районах с дефицитом влажности, где вследствие испарения воды исключается сброс загрязненных сточных вод в водоемы.

Пруды-усреднители предназначаются для накопления дождевых и других стоков, а также для усреднения концентраций загрязнений пиковых и аварийных расходов загрязненных производственных сточных вод.

Накопители-регуляторы («белые моря» — см. п. 45.2) предназначаются для отстояния и аккумуляции сточных вод в пределах, определяющих их допустимое разбавление. При меженных расходах воды в водоеме в «белое море» поступает больше сточной воды, чем сбрасывается из него в водоем; при паводковых расходах предусматривается обратное.

Шламонакопители устраиваются для осветления шламовых вод и накопления твердых отходов (шламов) от металлургических заводов, рудопромывочных фабрик, системы газоочистки доменных цехов, котельных установок, углемоек, водоочистных станций и очистных сооружений промышленной канализации.

Золошлаконакопители используются для складирования шлаков и золы котельных, ТЭЦ и других предприятий. Иногда в золошлаконакопители сбрасывают для очистки загрязненные сточные воды, так как зола и шлак являются сорбентами многих вредных веществ.

Хвостохранилища сооружаются для складирования твердых отходов (хвостов) горно-обогатительных комбинатов, предприятий черной и цветной металлургической промышленности.

41.2.2. Классификация земляных емкостей

В зависимости от рельефа местности земляные емкости разделяются на следующие:

овражные, расположенные на балках, перегороженных плотинами;

равнинные, расположенные на ровной местности с обвалованием по всему периметру;

пойменные;

косогорные;

котлованные, расположенные в котлованах старых карьеров или резервов;

котловинные, расположенные в котловинах без возведения дамб или с возведением дамб малой высоты.

В зависимости от назначения емкости выполняются односекционными, двухсекционными и многосекционными. Для очистки от осадка и ремонта конструктивных элементов рекомендуется в емкостях иметь не менее двух секций.

41.2.3. Выбор площадок под земляные емкости

Площадки под земляные емкости выбираются по возможности ближе к предприятию с учетом расположения сооружений по очистке производственных сточных вод и расположения населенных пунктов. Площадку, как правило, следует размещать на бросовых или малоценных землях, на заболоченных площадях, оврагах, на оголенных склонах и землях, не пригодных для сельского хозяйства или застройки.

Обвалованную емкость не следует размещать на площадках, расположенных по рельефу выше поселков и промышленных предприятий. Учитывая вредность накапливаемых в ней сточных вод, земляную емкость следует располагать на достаточном расстоянии от жилых поселков, промышленных предприятий, водоемов с питьевой водой и водозаборов подземных вод.

Для исключения загрязнения воздушно-го бассейна при пылении и распространения запаха расстояние от жилых поселков и предприятий до емкостей устанавливается с учетом розы ветров, рельефа и характера шламов.

Площадку следует выбирать с учетом минимального стока поверхностных вод с окружающих склонов, а также с более экономичным их отводом в обход проектируемой земляной емкости.

Не допускается размещение емкостей на оползневых склонах или примыкание их к оползневому участку и осыпям из-за опасности подтопления последних и нарушения устойчивости.

На участках с закарстованным основанием, а также на площадках с повышенной водопроницаемостью грунтов основания должны быть предусмотрены противофильтрационные экраны и завесы, исключающие инфильтрацию (утечку) загрязненных вод из емкости и возможное загрязнение питьевых источников.

При размещении емкостей для хранения токсичных веществ должны предусматриваться мероприятия, исключающие загрязнение окружающей среды (воздуха, питьевых источников, почвы).

Использование под накопители природных водоемов допускается только в исключительных случаях при специальном обосновании. При выборе площадки для них необходимо учитывать возможность последующей переработки хвостов (шламов), консервации и последующего использования площадки, а также безопасность существования накопителя для близлежащих поселков после его заполнения и консервации.

Выбор площадки под земляные емкости

должен производиться с соблюдением Основ земельного законодательства СССР и союзных республик, законодательных актов по охране природы и использованию природных ресурсов.

Площадка должна располагаться на возможно низких отметках, обеспечивающих применение самотечного или напорно-самотечного гидротранспорта; если не на полный период эксплуатации предприятия, то хотя бы в течение первых лет.

Начальные размеры земляной емкости должны обеспечивать необходимую для осветления площадь зеркала и глубину воды.

41.2.4. Выбор класса капитальности

Класс капитальности сооружений земляных емкостей рекомендуется выбирать, руководствуясь СНиП II-50-74.

При использовании земляных емкостей в системе оборотного водоснабжения класс капитальности сооружений рекомендуется выбирать в зависимости от категории надежности подачи воды системами водоснабжения, руководствуясь СНиП II-31-74.

При проектировании и строительстве накопителей любого класса капитальности должно быть обращено внимание на защиту территорий, прилегающей к нему, от подтопления и заболачивания с учетом прогноза гидрогеологических условий.

41.2.5. Схема заполнения земляных емкостей

Схема заполнения земляных емкостей зависит от технологии намыва, зернового состава шламов (хвостов), их объема, класса капитальности сооружений, топографических и гидрогеологических условий площадки емкости. Возможны три основные схемы заполнения емкостей:

от ограждающей дамбы к вершине балки;

от вершины балки или берега к дамбе; комбинированная схема, когда одновременно или последовательно осуществляется заполнение как от дамбы, так и от берегов. При наращивании дамбы в процессе эксплуатации заполнение емкости ведут от дамбы.

41.2.6. Расчет объема земляных емкостей

Требуемый объем земляной емкости W , м³, с некоторым приближением можно определить по формуле

$$W = Gnt/\gamma_0\eta, \quad (41.1)$$

где G — суточное количество шлама, осадка, хвостов, поступающее в земляную емкость, т; n — число рабочих дней в году; t — срок эксплуатации емкости, годы; γ_0 — объемная масса шламов, т/м³; η — коэффициент заполнения емкости, равный 0,75—0,9.

41.3. Конструкции земляных емкостей

41.3.1. Ограждающие дамбы

В зависимости от очередности возведения ограждающие дамбы делятся на следующие:

постоянного профиля с высотой, доведенной до конечной проектной отметки в одну очередь;

вторичного (постепенного) обвалования, наращиваемые по мере заполнения емкости ярусами из хвостов (шламов) (рис. 41.1). Дамбы вторичного обвалования устраиваются высотой не более 3 м как насыпным, так и намывным способом.

Ширина по гребню плотин и дамб назначается с учетом ширины прокладываемой по гребню дороги, числа пульпопроводов, укладываемых по гребню, производства ремонтных работ, но не менее 3,5 м.

Откосы как насыпных, так и намывных плотин (дамб) необходимо защищать от воздействия волн, льда, атмосферных осадков и ветровой эрозии. Когда верховой откос дамб замывается твердыми отходами, крепления откоса, как правило, не требуется.

Для защиты сухих откосов дамб от действия атмосферных осадков и пыления в зависимости от имеющихся на месте материалов применяются покрытие слоем растительного грунта толщиной 15—20 см с последующим посевом трав; отсыпка слоя шлака, гравия, гравелистого грунта толщиной 0,2—0,3 м.

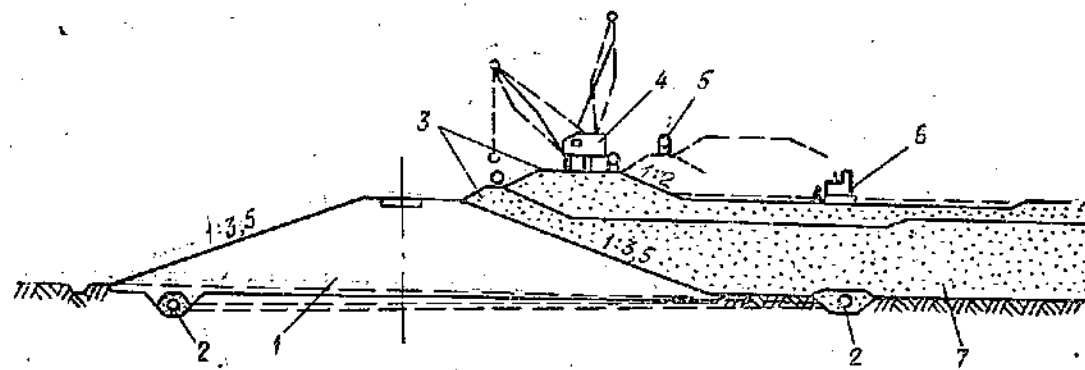


Рис. 41.1. Схема устройства дамб вторичного обвалования

1 — первичная дамба; 2 — дренажи; 3 — дамбы вторичного (постепенного) обвалования; 4 — экскаватор; 5 — распределительный пульповод; 6 — бульдозер; 7 — шлам (хвосты)

Для возведения ограждающих дамб шламонакопителей и других земляных емкостей используются:

все грунты, которые применяются для возведения водоудерживающих плотин и обладают физико-механическими свойствами, обеспечивающими устойчивость сооружения;

вскрышные породы;

хвосты и шламы, у которых содержание частиц крупностью менее 0,074 мм не превышает 60%.

Основные требования к дамбам сводятся к обеспечению устойчивости их откосов от оползания и осыпания под действием выклинивающихся на откосе фильтрационных вод. Если грунты чаши шламонакопителя или другого емкостного сооружения пригодны для устройства дамб, то оптимальным решением для этих сооружений следует считать такое, при котором объем отсыпанного грунта равен объему выемки.

При проектировании дамб следует руководствоваться указаниями СНиП II-53-73.

41.3.2. Дренажные устройства дамб

Дренажные устройства позволяют обеспечить требуемое снижение кривой депрессии в теле дамбы и на окружающей территории;

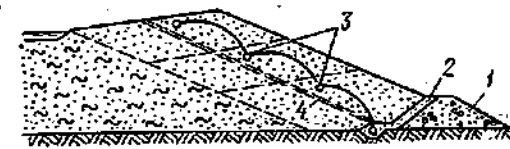


Рис. 41.2. Горизонтальный и наклонный дренаж с применением трубофильтров из пористого бетона

1 — первичная дамба; 2 — дренаж; 3 — горизонтальная дрена; 4 — наклонные дренажи

надежно защитить грунты тела дамбы, ее основания и берегов примыкания от возникновения опасных фильтрационных деформаций (выпор, суффозия);

полностью перехватить загрязненные воды, фильтрующиеся из емкости, для повторного их использования и обеспечения надлежащих санитарных условий на окружающей местности;

ускорить консолидацию твердых фракций промышленных отходов, складываемых в емкости (отвале).

По своему расположению в дамбах, назначению и конструкции дренажи подразделяются на наклонные (по низовому откосу), трубчатые или ленточные (в теле дамбы) и др.

В намывных плотинах земляных емкостей наряду с основными дренажными устройствами применяют также дополнительные горизонтальные дренажи (рис. 41.2). Трубы дренажей должны обладать не только прочностью, но и стойкостью к воздействию агрессивных вод, содержащихся в емкости.

Наряду с названными дренажами в земляных емкостях используются также трубофильтры из пористого бетона. Для надежности работы их обсыпают слоем песчаного грунта толщиной не менее 0,2—0,5 м. Трубофильтры изготавливаются длиной 850—1000 мм с внутренним диаметром 150—500 мм (по ВСН 13-77).

Обратные фильтры в горизонтальных дренажах подбираются по методике ВНИИ ВОДГЕО и ВСН 02-65.

41.3.3. Противофильтрационные устройства

Назначение противофильтрационных устройств. Противофильтрационные устройства применяются в шламохранилищах, прудах-испарителях и других емкостных сооружениях, содержащих высокотоксичные, обводненные промышленные шламы, — для защиты от загрязнения токсичными веществами подземных и поверхностных источников; в емкостях, содержащих ветокичные

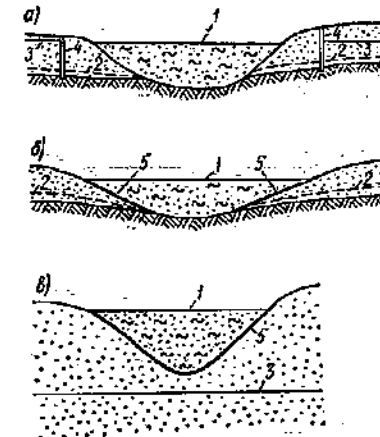


Рис. 41.3. Противофильтрационные устройства земляных емкостей в балках и оврагах

1 — проектная поверхность шламов; 2 — зеркало воды грунтового потока; 3 — кривая подпора грунтовых вод; 4 — противофильтрационная завеса; 5 — экран

шламы, — для возврата осветленных вод в систему оборотного водоснабжения.

По назначению и характеру работы противофильтрационные устройства подразделяются на два основных вида:

противофильтрационные устройства дамб обвалования и плотин, которые конструктивно выполняются так же, как и в водохранилищных плотинах, в соответствии с требованиями СНиП II-53-73;

противофильтрационные устройства днища земляных емкостей, которые необходимы в тех случаях, когда уровень сточных вод в этих емкостях превышает уровень грунтовых вод.

Выполняются такие устройства по трем основным схемам в виде:

кольцевой завесы, перерезающей всю толщу сильнофильтрующих грунтов (рис. 41.3, а);

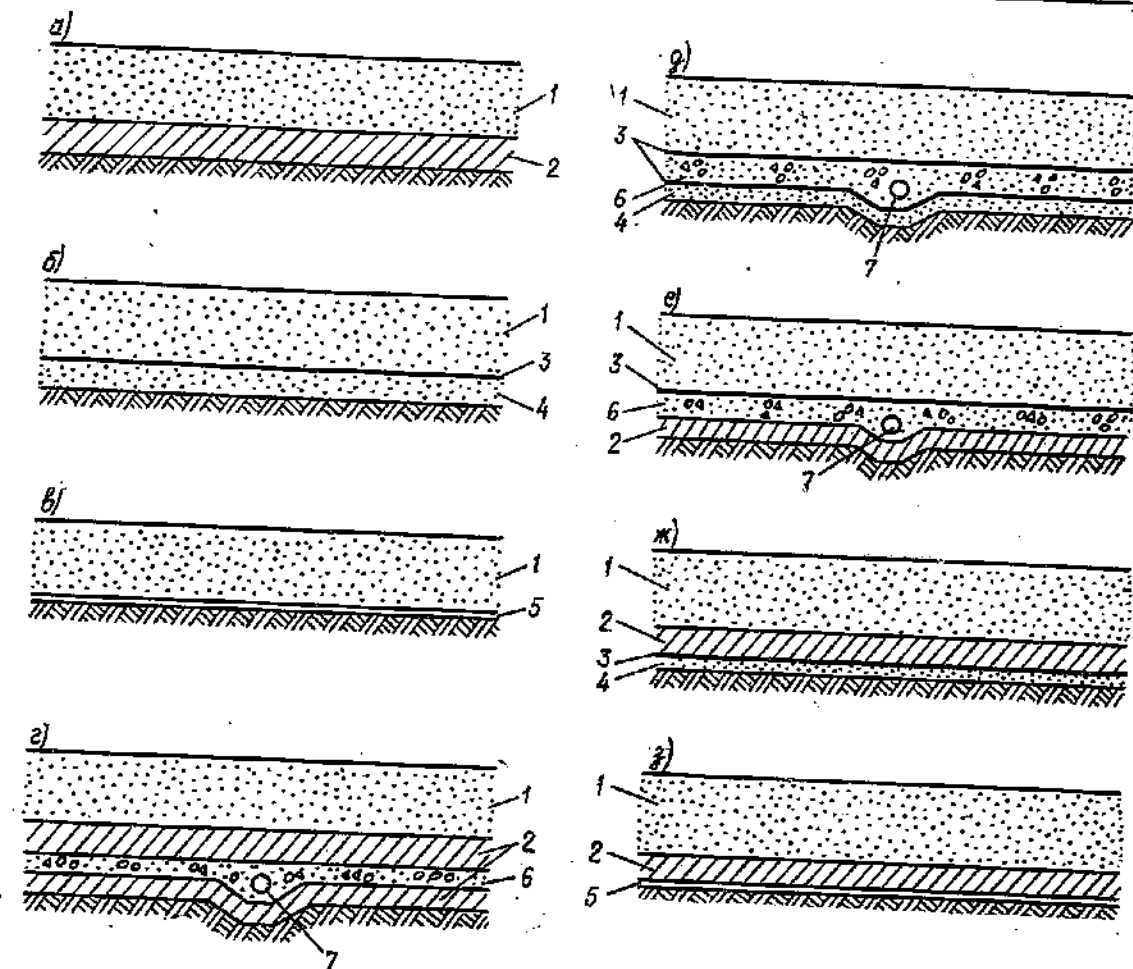


Рис. 41.4. Противофильтрационные экраны земляных емкостей

1 — защитный слой грунта; 2 — уплотненный слой глинистого грунта; 3 — полиэтиленовая пленка; 4 — подстилающий слой песка; 5 — слой асфальтополимербетона или грунтовополимерной смеси; 6 — дренажный слой из высокопроницаемого грунта; 7 — дренажная труба

кольцевого экрана, прикрывающего сильнофильтрующие грунты береговой толщи (рис. 41.3, б);
пластового экрана, покрывающего всю смоченную поверхность емкости (рис. 41.3, в).

Первая схема применяется при неглубоком залегании водоупора. Вторая схема пригодна в тех же гидрогеологических условиях, но при нецелесообразности по тем или иным причинам устройства вертикальной завесы. Третья схема применяется при расположении сооружений на сильнофильтрующих грунтах большой мощности и низком уровне грунтовых вод.

Конструкции экранов пластового типа. Противофильтрационные экраны пластового типа выполняются в основном из малопроницаемого глинистого грунта, полимерной пленки и битумных материалов. По конструктивному оформлению и условиям работы они могут быть трех типов: однослойные, двухслойные, комбинированные.

Однослойный глинистый экран (рис. 41.4, а) применим лишь в емкостях, содержащих нетоксичные или токсичные производственные сточные воды, фильтрация ко-

торых допускается в ограниченных пределах. Однослойный пленочный экран (рис. 41.4, б) выполняется из стабилизированной полиэтиленовой пленки толщиной 0,2; 0,25; 0,3; 0,4 и 0,5 мм. Однослойный асфальтовый экран (рис. 41.4, в) выполняется из асфальтополимербетона толщиной 5—6 см, укладываемого непосредственно на выровненную и укатанную поверхность основания. Вся его поверхность покрывается ла-

туксом. Двухслойный глинистый экран (рис. 41.4, г) состоит из двух непрерывных слоев уплотненного малопроницаемого грунта, разделенных между собой слоем песка или гравия, выполняющим роль дрена, которая перехватывает жидкость, профильтрованную из шламохранилища через верхний глинистый слой экрана, и отводит ее к насосной станции для перекачивания в шламохранилище или в обратную систему водоснабжения. Сверху экран прикрывается слоем местного грунта. Для полного исключения фильтрации через нижний слой экрана в дренажном слое вакуум-насосами искусственно поддерживается вакуум p , МПа (м вод. ст.), определяемый по формуле

$$p = \gamma (\delta_n + h_{\text{макс}}), \quad (41.2)$$

где n — коэффициент запаса, равный 1,2; γ — плотность жидкости, содержащейся в шламохранилище, т/м³; δ_n — толщина нижнего слоя экрана, м; $h_{\text{макс}}$ — максимальная глубина фильтрационного потока в дренажном слое, м.

Вакуум в дренаже может быть заменен воздушным или водяным противодействием. Двухслойный дренаж целесообразно применять при складировании шламов, содержащих высокотоксичные загрязнения.

Двухслойный пленочный экран (рис. 41.4, д) состоит из двух слоев стабилизированной полиэтиленовой пленки, разделенных между собой слоем высокопроницаемого песчаного грунта, выполняющего роль дрена. Нижний слой пленки укладывается на песчаную подготовку или тщательно выровненную поверхность грунта. Этот экран при складировании шламов мелкого помола и создании вакуума величиной около 1 м вод. ст. может рассматриваться как водонепроницаемый.

Двухслойный пленочно-глинистый экран (рис. 41.4, е) в конструктивном отношении аналогичен двухслойному глинистому и двухслойному пленочному экранам. Разница состоит в том, что нижний слой экрана выполняется из глинистого грунта, а верхний — из пленки. Экран этого типа применяется при отсутствии на месте достаточного количества глинистого материала.

Комбинированный экран (рис. 41.4, ж, з) состоит из полиэтиленовой пленки или асфальтового покрытия и уложенного поверху уплотненного глинистого слоя. Этот экран менее чувствителен к возможным разрывам пленки и образованию трещин в асфальтовом покрытии.

Требования, предъявляемые к грунтовым экранам. В качестве материала для грунтовых экранов применяются глинистые грунты, обладающие наряду с незначительной проницаемостью стойкостью к воздействию солей. К ним относятся глинистые грунты, коэффициент фильтрации которых за период существования шламохранилища или хвостохранилища не будет превышать 0,001 м/сут. Толщину экрана из уплотненного глинистого грунта следует принимать не менее 0,6 м.

Для экранирования накопителя можно использовать также шламы мелких фракций, которые в слабоуплотненном состоянии имеют коэффициент фильтрации, близкий к 0,001 м/сут.

Дренажный слой двухслойного экрана целесообразно выполнять в виде слоя песчаного или песчано-гравелистого грунта, имеющего коэффициент фильтрации не менее 2 м/сут.

При больших расходах фильтрационных вод дренажный слой экрана целесообразно отсыпать из гравия и щебня. Толщина защитного слоя рекомендуется не менее 0,5 м. Грунт защитного слоя укладывается на откосе с уплотнением, а на горизонтальных участках без уплотнения.

Требования, предъявляемые к пленочным экранам. Согласно «Рекомендациям по проектированию, строительству и эксплуатации противофильтрационных устройств накопителей сточных вод промышленных предприятий» (М., ВНИИ ВОДГЕО, 1978), применение пленочных противофильтрационных устройств не допускается, если в составе сточных вод содержатся химические вещества, разрушающие пленку. При наличии веществ, не оговоренных в указанных рекомендациях, и в том числе органических соединений, необходимо проводить исследовательские работы.

Пленочные противофильтрационные устройства рекомендуются для земляных емкостей, устраиваемых на основаниях из слабосжимаемых грунтов, не склонных к значительным неравномерным осадкам при напоре жидкости до 20 м.

Пленочные экраны применяют при отсутствии в районе строительства глинистых грунтов, пригодных для устройства грунтового экрана, а также при затруднениях с укладкой этих грунтов, обусловленных климатическими и другими условиями.

Для пленочных экранов рекомендуется применять стабилизированную полиэтиленовую пленку (ГОСТ 10354—73), обладающую плотностью, прочностью на растяжение не менее 12,7 МПа (130 кгс/см²), относительным удлинением при разрыве 300%, способностью выдерживать отрицательные температуры до —60°С. Толщина пленки принимается в зависимости от крупности частиц грунта подстилающего слоя, напора воды и допустимого напряжения при растяжении $\sigma_{\text{макс}} = 1,95 \text{ МПа}$ (20 кгс/см²), но не менее 0,2 мм.

Во всех противофильтрационных экранах подстилающим слоем под полимерную пленку, как правило, является песчаный грунт толщиной 20—30 см. В тех случаях, когда основание чаши земляной емкости сложено грунтом (размер фракций до 2 мм), не содержащим остроугольных включений, которые могут повредить полимерную пленку, допускается в качестве подстилающего слоя использовать укатанный грунт основания. Толщину защитного песчаного слоя над пленкой рекомендуется принимать не менее 0,5 м.

Конструкция крепления экранированного откоса дамб или берега должна обеспечить надежную защиту экрана от повреждения волнами и льдом. При проектировании экранов необходимо учитывать:

возможность всплывания экранов при сезонном подъеме уровня грунтовых вод; возможность промерзания или высыхания экранов в процессе строительства и эксплуатации;

снижающее влияние пленки на коэффициент трения и сопротивление защитного слоя сдвигу.

Расчет устойчивости откосов дамб при применении пленки, в соответствии со СНиП II-53-73, производится с учетом данных, приведенных в табл. 41.1.

Для защиты полиэтиленового экрана от повреждения растениями и грызунами грунты подстилающего и защитного слоев должны обрабатываться гербицидами, потребность в которых составляет в среднем 20—30 кг/га.

Вода из дренажного слоя двухслойных экранов отводится по специальной сети дренажных труб.

Противофильтрационные завесы. Противофильтрационные завесы, устраиваемые способом «стена в грунте», должны полностью прорезать водоносные слои и заглуб-

ТАБЛИЦА 41.1. КОЭФФИЦИЕНТЫ ТРЕНИЯ РАЗЛИЧНЫХ МАТЕРИАЛОВ ПО ПОЛИЭТИЛЕНОВОЙ ПЛЕНКЕ

Материал	Коэффициент трения материалов по пленке	
	насухо	под водой
Глина, суглинок	0,4	0,35
Супесь	0,35	0,3
Песок:		
мелкий	0,3	0,3
средней крупности	0,29	0,42
крупный	0,3	0,25
гравелистый	0,3	0,3
Бетон	0,33	0,33
Пенопласт	0,45	0,25
Полиэтилен	0,4	0,49

ляться в водоупорный слой грунта не менее чем на 1 м.

Для заполнения траншей противофильтрационных завес допускается применять твердые (бетон, глиноцементные растворы), нетвердеющие (комовая глина, заглинизированный грунт) и некоторые другие материалы.

Фильтрационная прочность материала противофильтрационной завесы определяется при соблюдении условия

$$J < J_d \quad (41.3)$$

где J — градиент напора на противофильтрационной завесе, определяемый фильтрационным расчетом; J_d — допустимый градиент напора, определяемый экспериментальным путем; при отсутствии таких данных ориентировочные значения (по опыту проведенных работ) допускается принимать по табл. 41.2.

ТАБЛИЦА 41.2. ГРАДИЕНТЫ НАПОРА ДЛЯ МАТЕРИАЛОВ ПРОТИВОФИЛЬТРАЦИОННЫХ ЗАВЕС

Материал противофильтрационных завес	Допустимый градиент напора J_d для емкостей	
	постоянных	временных
Бетон	150	200
Глиноцементный раствор	100	150
Комовая глина	30	50
Заглинизированный грунт	20	30

При проектировании противофильтрационных завес способом «стена в грунте» следует руководствоваться СН 477-75.

41.4. Водосбросные сооружения земляных емкостей.

Отвод поверхностных вод

Водосбросные сооружения предназначаются для следующих целей:

отвода осветленной воды за пределы емкости, если эта вода не используется в системе оборотного водоснабжения;

поддерживания горизонта воды в емкости на соответствующем уровне с учетом непрерывного наращивания высоты плотин и дамб в процессе эксплуатации;

опорожнения емкости в случае необходимости;

отвода поверхностного стока с прилегающей к нему водосборной площади, если

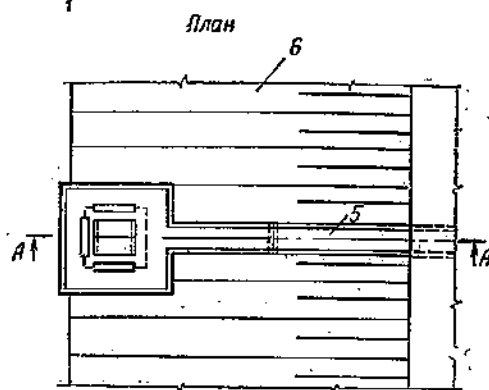
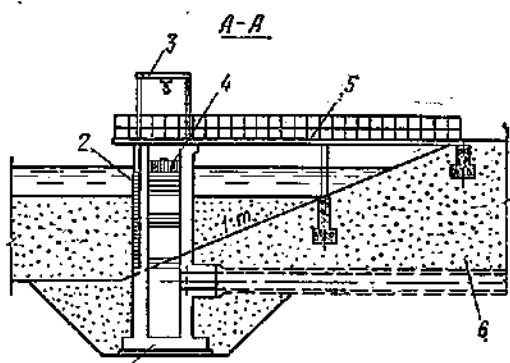


Рис. 41.5. Водопримная (водосбросная) колодезь
1 — колодезь; 2 — шандоры; 3 — устройство для подъема шандора; 4 — решетка; 5 — мостик; 6 — дамба

этот сток не используется частично или полностью в оборотном водоснабжении; отвода фильтрационных вод.

Отвод воды из емкостей может быть осуществлен с применением водосбросных колодезев (рис. 41.5), открытых водосбросов, плавучих и передвижных насосных установок. Эти сооружения применяются как для сброса воды в водоемы, так и для от-

бора ее в системы оборотного водоснабжения.

Колодезь оборудуются сороудерживающими решетками и подъемными средствами для установки шандор. При строительстве колодезев в агрессивной по отношению к бетону среде должны предусматриваться специальные мероприятия по защите бетона от коррозии.

Водосбросные колодезь рассчитываются на давление льда или предусматривается околка льда вокруг них.

Расстояние от места выпуска пульпы до водосбросного сооружения и глубина воды перед сооружением должны быть такими, чтобы обеспечивалось требуемое осветление пульпы.

Отвод поверхностных вод с территории земляных емкостей, с учетом водосборной площади и рельефа местности, производится по одной из следующих схем:

воды пропускаются через пруд-шламонакопитель и его водосбросные сооружения. Недостатком этой схемы является возможность нарушения нормальных условий осветления воды, вынос твердых взвешенных веществ в водоем, что в случае необходимости химической очистки осветленной воды вызывает увеличение объема очистных сооружений;

воды пропускаются в обход шламонакопителя нагорными каналами или по отводному каналу. Схема применяется при благоприятных топографических условиях;

воды пропускаются под шламонакопителем по специально уложенному коллектору (тоннелю). Недостатком такой схемы является прокладка коллектора, которая связана с большими капитальными затратами, а эксплуатация сопряжена с большими трудностями. В случае забивки коллектора шламами система отвода практически не поддается ремонту.

41.5. Консервация земляных емкостей

Земляные емкости, заполненные до проектной отметки токсичными отходами промышленности, в течение многих лет могут оставаться потенциальными источниками загрязнения окружающей среды.

В состав мероприятий по защите от проникновения загрязняющих веществ могут входить: защита откосов и гребня плотины, а также поверхности емкости от пыления; защита территории емкости от поверхностного стока и атмосферных осадков; осушения впадов от содержащейся в них жидкости.

Защита от пыления может производиться пропиткой мелких шламов вяжущим веществом с образованием на защищаемых поверхностях пленки; отсыпкой по всей защищаемой площади слоя щебня или гравия толщиной 15—20 см или покрытием слоем растительного грунта такой же толщины с посевом многолетних трав. Для образования защитной пленки могут использоваться различные вяжущие вещества; в том числе широкоприменяемые — шпал, латекс и полимерные отходы химического производства.

При осуществлении защитных мероприятий должен предусматриваться организованный отвод поверхностных вод, поступающих с вышерасположенной водосборной площади, а также сбор и отвод атмосферных осадков, выпадающих непосредственно на площади емкости. Такая защита осуществляется устройством по всей площади противофильтрационного экрана и сети канав, отводящих эти воды в нижний бьеф. Экран может быть выполнен из глинистого грунта толщиной 0,5 м или из стабилизированной полимерной пленки. Сверху он покрывается защитным слоем местного грунта толщиной около 20 см.

ГЛАВА 42. ГИДРОТРАНСПОРТИРОВАНИЕ ТВЕРДЫХ ОТХОДОВ

42.1. Общие сведения

Наиболее экономичным способом транспортирования хвостов, шламов и других твердых отходов производства к месту их накопления или складирования является, как правило, гидравлический способ. Гидротранспортирование осуществляется по напорным пульпопроводам, самотечным лоткам, каналам и трубам.

Вопросы гидротранспортирования и складирования твердых отходов должны решаться одновременно с вопросами освет-

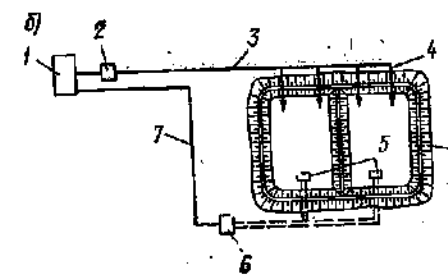
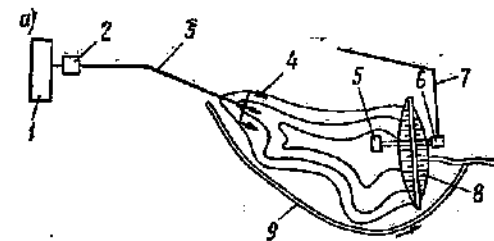


Рис. 42.1. Схема гидротранспортирования и складирования шлама без сгущения пульпы
а — в овраге; б — на равнинной площадке; 1 — предприятие; 2 — пульпопососная станция; 3 — пульпопроводы; 4 — выпуски пульпы; 5 — водоприемная башня; 6 — насосная станция осветленной воды; 7 — напорный водовод; 8 — плотина; 9 — нагорный канал

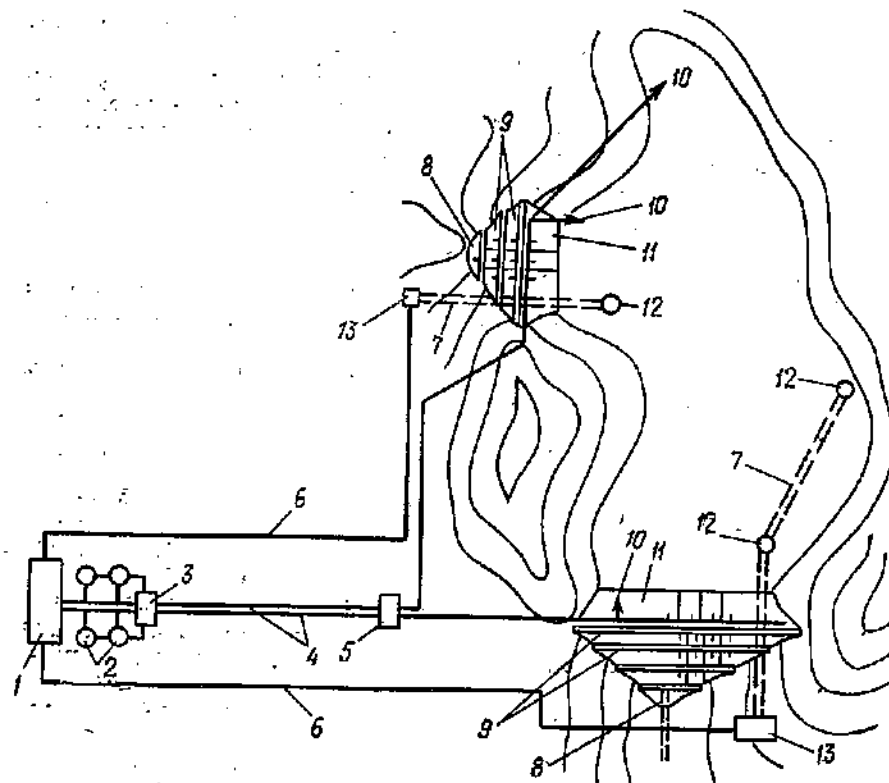


Рис. 42.2. Схема гидротранспортирования и складирования шлама со сгущением пульпы:
 1 — предприятие; 2 — стусытели; 3 — пульпоподъемная станция первого подъема; 4 — пульпопроводы; 5 — пульпоподъемная станция второго подъема; 6 — водоводы оборотной воды; 7 — коллектор; 8 — плотина; 9 — дамбы вторичного обвалования; 10 — выпуски пульпы; 11 — пляж; 12 — водоприемные башни; 13 — насосная станция

ления пульпы в прудах-накопителях и подачи осветленной воды в систему оборотного водоснабжения предприятия.

Гидротранспортирование и складирование шлама (осадка), а также обратное водоснабжение могут осуществляться по двум основным схемам: без сгущения пульпы (рис. 42.1, а, б) и со сгущением пульпы (рис. 42.2). Вторая схема может быть рекомендована при значительном удалении предприятия от места складирования (осадка, шлама, хвостов). При сгущении пульпы появляется возможность использования для оборотного водоснабжения пульпопроводов и водоводов меньшего диаметра, а также сокращения расхода электроэнергии на перекачку пульпы и воды. Выбор схемы должен быть обоснован технико-экономическим расчетом.

В зависимости от топографических условий могут применяться схемы с самотечным, напорно-самотечным и напорным гидротранспортированием.

Системы гидротранспортирования состоят из магистральных, разводящих (распределительных) и аварийно-сбросных пульпопроводов, пульпоподъемных станций (только для напорно-принудительных систем), аварийных бассейнов и в некоторых случаях сооружений для сгущения пульпы.

42.2. Исходные данные для проектирования. Класс капитальности систем гидротранспортирования

Для разработки проекта системы гидротранспортирования и складирования

твердых отходов промышленных предприятий необходимо иметь следующие исходные данные:

- гранулометрический (зерновой) состав и гидравлическую крупность твердых отходов;
- плотность твердых отходов, t/m^3 ;
- консистенция пульпы ($T:Ж$) и ее возможные колебания;
- наличие в пульпе растворимых веществ, их состав и количество;

ТАБЛИЦА 42.1. КЛАСС КАПИТАЛЬНОСТИ СИСТЕМ ГИДРОТРАНСПОРТИРОВАНИЯ

Количество шлама, т/сут	Класс капитальности системы гидротранспортирования	
	безнапорной и напорно-самотечной	напорно-принудительной
Более 30 000	II	I
10 000—30 000	III	II
5000—10 000	IV	III
1000—5000	V	IV
До 1000	V	V

- температуру исходной пульпы, $^{\circ}C$;
 - количество твердых отходов, т/ч;
 - число часов работы предприятия в год;
 - расчетное число лет работы предприятия;
 - степень неравномерности работы предприятия в течение суток;
 - требуемую степень осветления оборотной воды;
 - отметки выхода пульпы с предприятия и приема осветленной воды.
- Класс капитальности систем гидро-

транспортирования выбирается в зависимости от количества шлама (табл. 42.1).

При возможности организации аварийного самотечного сброса пульпы в течение длительного срока (свыше 3—5 сут) класс капитальности системы напорно-принудительного гидротранспортирования может быть понижен на единицу.

При подаче пульпы на большие расстояния (свыше 20 км) при очень сложных условиях прокладки пульпопроводов, затрудняющих их нормальную эксплуатацию, или при транспортировании пульпы, содержащей особо вредные загрязнения, класс капитальности системы гидротранспортирования может быть повышен на единицу.

В зависимости от класса капитальности системы гидротранспортирования назначается число резервных насосов (см. далее табл. 42.6).

42.3. Гидравлический расчет пульпопроводов

Гидравлический расчет пульпопроводов сводится к определению диаметра пульпопровода при напорном движении, ширины и глубины живого сечения потока пульпы при безнапорном движении, а также гидравлических сопротивлений.

Оптимальным гидравлическим условиям транспортирования хвостов по напорным пульпопроводам отвечает режим гидротранспортирования пульпы при критических скоростях движения. В особо ответственных случаях оптимальные условия работы системы гидротранспортирования должны выбираться на основании подбора соответствующего аналога или проведения специальных лабораторных исследований движения пульпы с заданным составом твердых отходов.

Необходимые расчетные параметры могут быть определены по зависимостям: расход пульпы $Q_n, m^3/c$:

$$Q_n = \frac{Q_T}{\gamma_T} + Q_{Ж}; \quad (42.1)$$

плотность пульпы $\gamma_n, t/m^3$:

$$\gamma_n = \frac{T + Ж}{\gamma_T + \gamma_B}; \quad (42.2)$$

содержание по массе твердых частиц в пульпе $P_{в.в.}, \%$ по массе воды:

$$P_{в.в.} = \frac{T}{Ж} 100. \quad (42.3)$$

Средневзвешенный диаметр твердой составляющей пульпы $d_{ср}, мм$, определяется как средняя геометрическая величина из диаметров каждой группы твердых составляющих веществ (по гранулометрическому составу):

$$d_{ср} = \frac{d_1 n_1 + d_2 n_2 + \dots + d_n n_n}{100}. \quad (42.4)$$

В выражениях (42.1) — (42.4) приняты следующие обозначения:

Q_T — количество твердых отходов, т/с; $Q_{Ж}$ — количество воды, m^3/c ; γ_n — плотность твердой составляющей, t/m^3 ; $T:Ж$ — консистенция пульпы (например, $T:Ж=1:5$ означает, что на 1 т твердой составляющей пульпы приходится 5 т воды); d_1, d_2, \dots, d_n — диаметр частиц соответствующей крупности, мм; n_1, n_2, \dots, n_n — количество твердых составляющих данного класса крупности, % по массе.

Диаметр частиц твердых составляющих иногда может быть задан в мешах или мм:

$d, меш$	10	12	14	16	20	24	28
$d, мм$	1,651	1,397	1,168	0,991	0,833	0,701	0,589

Продолжение

$d, меш$	32	35	42	48	60	65	80
$d, мм$	0,495	0,417	0,351	0,295	0,245	0,208	0,175

Продолжение

$d, меш$	100	150	200	270	>270
$d, мм$	0,147	0,104	0,074	0,053	<0,053

42.3.1. Расчет напорных пульпопроводов

В табл. 42.2 приведены формулы для определения критических скоростей в пульпопроводах.

Средневзвешенный коэффициент $\psi_{ср}$ определяется по формуле

$$\psi_{ср} = \frac{\psi_1 n_1 + \psi_2 n_2 + \dots + \psi_n n_n}{100},$$

где $\psi_1, \psi_2, \dots, \psi_n$ — коэффициенты соответствующей крупности частиц шлама; n_1, n_2, \dots, n_n — содержание частиц шлама каждой крупности, % по массе.

Частные значения коэффициента $\psi_{ср}$ в зависимости от крупности частиц шлама приводятся ниже:

Крупность, мм	0,05—0,1	0,1—0,25
ψ	0,02	0,2

Продолжение

Крупность, мм	0,25—0,5	0,5—1	1—2
ψ	0,4	0,8	1,2

По В. С. Кнорозу и П. Д. Евдокимову, гидравлические потери напора по длине пульпопровода определяются по формуле

$$I_n = I_B \gamma_n, \quad (42.5)$$

где I_n и I_B — гидравлический уклон при движении пульпы и воды; γ_n — плотность пульпы, t/m^3 .

Гидравлический уклон I_B находится по формуле

$$I_B = \frac{v^2}{C^2 R}, \quad (42.6)$$

где v — средняя скорость, м/с; C — коэффициент, определяемый по таблицам Маннинга при коэффициенте шероховатости $n=0,012$ (для новых труб); R — гидравлический радиус, м.

Если диаметр пульпопровода принят более $D_{кр}$, полученное значение I_n умножают на коэффициент запаса 1,15, учитывающий работу пульпопровода в режиме заиливания. Местные потери напора при длинных пульпопроводах можно учитывать путем введения в выражение потерь по длине

ТАБЛИЦА 42.2. ФОРМУЛЫ ДЛЯ ОПРЕДЕЛЕНИЯ КРИТИЧЕСКИХ СКОРОСТЕЙ

Авторы формулы	Формулы для расчета критических скоростей $v_{кр}$, м/с, в напорном пульпопроводе	Плотность твердой фазы пульпы, γ , т/м ³	Среднезвешенный диаметр $d_{ср}$ частиц шлама, мм	Примечания
В. С. Кнороз, П. Д. Евдокимов	$v_{кр} = \beta \frac{0,157}{\omega} D_{кр}^2 \left(1 + 3,43 \sqrt[4]{P_{в,в} D_{кр}^{0,75}} \right)$	2,7	$d_{ср} \leq 0,07$	$\beta = \frac{\gamma_{т}-1}{1,7}$
	$v_{кр} = \beta \frac{0,2}{\omega} D_{кр}^2 \left(1 + 2,46 \sqrt[3]{P_{в,в} \sqrt[4]{D_{кр}}} \right)$	2,7	$0,07 < d_{ср} \leq 0,15$	$\beta = \frac{\gamma_{т}-1}{1,7}$
	$v_{кр} = \beta \frac{0,67}{\omega} D_{кр}^2 \left(0,35 + 1,36 \sqrt[3]{P_{в,в} D_{кр}^2} \right)$	2,7	$0,15 < d_{ср} \leq 0,4$	$\beta = \frac{\gamma_{т}-1}{1,7}$
А. П. Юфин, С. Г. Коберник, В. И. Войтенко	$v_{кр} = 15 \sqrt[3]{D_{кр}^4 \sqrt{W_n} \left(\frac{\gamma_n}{\gamma_b} - 0,4 \right)^{10} \sqrt{\frac{3d_{10}}{d_{50}}}}$	2,7-3,2	$d_{ср} > 0,15$	Фракций размером < 0,074 мм более 50% при $\gamma_n \leq 1,25$ т/м ³ Фракций размером < 0,074 мм более 50% при $\gamma_n > 1,25$ т/м ³
	$v_{кр} = 9,2 \sqrt[3]{D_{кр}^4 \sqrt{W_n} \sqrt{\frac{\gamma_n (\gamma_{т}-\gamma_{п})}{\gamma_{т} (\gamma_{п}-\gamma_{в})} \sqrt{\frac{3d_{10}}{d_{50}}}}}$	2,7-3,2	$d_{ср} < 0,15$	
ВНИИГ им. Б. Е. Веденеева	$v_{кр} = 8,3 \sqrt[3]{D_{кр}^3 \sqrt{\frac{\gamma_{п}-\gamma_{в}}{\gamma_{т}-\gamma_{в}} \psi_{ср}}}$	2,65	$0,25 < d_{ср} < 70$	-

Примечание. В формулах таблицы приняты следующие обозначения: ω — площадь живого сечения потока пульпы в пульпопроводе, м²; $D_{кр}$ — диаметр пульпопровода, м, при скорости потока $v_{кр}$; $(3d_{10}/d_{50})$ — коэффициент неоднородности твердых частиц; d_{10} и d_{50} — диаметры твердых частиц, соответствующие 10- и 50%-ному содержанию их в шламе (по кривой гранулометрического состава); γ_n — плотность воды, т/м³; $\gamma_{ср}$ — среднезвешенный коэффициент; W_n — гидравлическая крутизна, м/с, определяемая по таблицам П. Д. Евдокимова и Г. Г. Саезнова «Проектирование и эксплуатация хвостовых хозяйств обогатительных фабрик» (М., Недра, 1978).

ТАБЛИЦА 42.3. КОЭФФИЦИЕНТ ГИДРАВЛИЧЕСКОГО СОПРОТИВЛЕНИЯ

Скорость движения воды, м/с	Расчетные значения 100 л для стальных трубопроводов диаметром, мм												
	100	200	250	300	400	450	500	600	700	800	900	1000	1200
Новые трубы													
0,5	2,35	2,06	1,96	1,76	1,68	1,54	1,6	1,53	1,49	1,46	1,43	1,4	1,37
1	1,93	1,66	1,64	1,54	1,45	1,44	1,4	1,35	1,32	1,3	1,25	1,2	1,16
1,5	1,65	1,54	1,45	1,43	1,35	1,32	1,3	1,29	1,23	1,2	1,17	1,16	1,13
2	1,68	1,46	1,4	1,35	1,29	1,26	1,24	1,19	1,16	1,14	1,12	1,1	1,06
2,5	1,6	1,4	1,35	1,3	1,23	1,21	1,19	1,15	1,12	1,1	1,08	1,06	1,03
3	1,54	1,35	1,3	1,26	1,19	1,17	1,15	1,12	1,09	1,07	1,05	1,03	1,01
3,5	1,51	1,32	1,27	1,23	1,16	1,14	1,12	1,09	1,06	1,02	1,02	1,01	0,93
4	1,47	1,29	1,24	1,19	1,14	1,12	1,1	1,07	1,04	1,02	1	0,98	0,95
4,5	1,43	1,26	1,21	1,17	1,11	1,09	1,08	1,04	1,02	1	0,98	0,96	0,94
5	1,4	1,23	1,19	1,15	1,1	1,08	1,06	1,05	1	0,98	0,97	0,95	0,92
5,5	1,37	1,21	1,17	1,13	1,08	1,05	1,04	1,02	0,99	0,97	0,95	0,94	0,91
6	1,35	1,2	1,16	1,12	1,07	1,05	1,03	1	0,98	0,96	0,94	0,92	0,9
6,5	1,34	1,18	1,14	1,1	1,06	1,04	1,02	0,99	0,96	0,95	0,93	0,92	0,89
Трубы шероховатые (с корродированной поверхностью)													
1	2,27	1,93	1,85	1,77	1,66	1,62	1,58	1,51	1,46	1,42	1,38	1,34	1,3
1,5	2,2	1,88	1,8	1,72	1,61	1,57	1,53	1,47	1,42	1,38	1,34	1,31	1,28
2	2,17	1,85	1,77	1,7	1,59	1,55	1,51	1,45	1,4	1,36	1,32	1,3	1,26
2,5	2,15	1,83	1,76	1,68	1,57	1,53	1,49	1,44	1,39	1,34	1,31	1,28	1,26
3	2,14	1,82	1,74	1,67	1,56	1,52	1,48	1,43	1,38	1,34	1,3	1,27	1,26
3,5	2,13	1,81	1,73	1,66	1,55	1,52	1,48	1,42	1,37	1,33	1,3	1,27	1,25
4	2,12	1,8	1,72	1,65	1,55	1,52	1,48	1,41	1,37	1,32	1,29	1,27	1,25
4,5	2,11	1,8	1,72	1,65	1,54	1,51	1,47	1,41	1,36	1,32	1,28	1,26	1,24
5	2,11	1,79	1,71	1,64	1,54	1,51	1,47	1,41	1,36	1,32	1,28	1,26	1,24
5,5	2,1	1,79	1,71	1,64	1,54	1,5	1,46	1,4	1,36	1,31	1,28	1,26	1,23
6	2,1	1,79	1,71	1,64	1,53	1,5	1,46	1,4	1,36	1,31	1,28	1,26	1,23

коэффициента, равного 1,1—1,25. Местные потери напора в отдельных фасонных частях пульпопровода учитывают, вводя в соответствии с существующими нормами коэффициент, равный 2.

Порядок расчета пульпопроводов следующий: по одной из формул определяются критическая скорость и критический диаметр; принимается ближайший больший стандартный диаметр, для которого вновь по принятой формуле определяется критическая скорость; по принятому стандартному диаметру и критической скорости по формуле Маннинга находится необходимый гидравлический уклон.

По А. П. Юфину, С. Г. Кобернику и В. И. Войтенко, для среднезернистых однородных твердых частиц крупностью $d_{ср} = 0,1 \div 0,5$ мм, содержащих до 15% мелких фракций общей массы, гидравлические потери напора вычисляются по формуле

$$I_{п} = I_{в} + (I_{кр} - I_{в,кр}) v_{кр}/v. \quad (42.7)$$

Для среднезернистых разнородных твердых частиц крупностью $d_{ср} = 0,1 \div 0,5$ мм, содержащих более 15% мелких фракций общей массы, гидравлические потери напора определяются по формуле

$$I_{п} = I_{в} \frac{\gamma_n}{\gamma_b} + (I_{кр} - I_{в,кр}) \frac{\gamma_n}{\gamma_b} \frac{v_{кр}}{v}. \quad (42.8)$$

Для мелкозернистых частиц крупностью $d_{ср} < 0,1$ мм гидравлические потери находятся по формулам:
при $v > 1,25$ м/с и $\gamma_n \leq 1,5$ т/м³

$$I_{п} = I_{в} \frac{\gamma_n}{\gamma_b}; \quad (42.9)$$

при $v \leq 1,25$ м/с и $\gamma_n \leq 1,5$ т/м³

$$I_{п} = I_{в} + (I_{кр} - I_{в,кр}). \quad (42.10)$$

Гидравлические потери напора при критической скорости вычисляются по формуле

$$I_{кр} = I_{в,кр} \left(\frac{\gamma_n}{\gamma_b} \right)^{1,5} \left(1 + 150 \frac{d_{ср}}{D} \right). \quad (42.11)$$

где $I_{в,кр}$ — гидравлический уклон при движении воды со скоростью, равной критической.

Гидравлические потери при движении чистой воды определяются по формуле Дарси:

$$I_{в} = \lambda \frac{v^2}{2gD}, \quad (42.12)$$

где λ — коэффициент гидравлического сопротивления, определяемый по табл. 42.3; v — средняя скорость, м/с, равная $v = Q_{п}/\omega$ (ω — площадь поперечного сечения пульпопровода, м²); D — диаметр пульпопровода, м.

Плотность несущей жидкости γ_n определяется по формуле

$$\gamma_n = \gamma_b + \frac{(\gamma_{п}-\gamma_b) \rho}{100}, \quad (42.13)$$

где ρ — количество фракций размером < 0,1 мм, определяемое по гранулометрическому составу твердых отходов, подлежащих гидротранспортированию.

Примечание. Зависимости для определения гидравлических уклонов, критических скоростей и диаметра пульпопровода справедливы при гидротранспортировании твердых шламов плотностью $\gamma_{т} = 2,6 \div 3,5$ т/м³ и $d_{ср} = 0,05 \div 0,5$ мм в пульпопроводах $D = 50 \div 1200$ мм.

При движении пульпы со скоростью, меньшей критической, т. е. при наличии в пульпопроводе слоя отложения шламов, значение гидравлического уклона принимается равным критическому, который вычисляется по формуле (42.11).

ТАБЛИЦА 42.4. ЗНАЧЕНИЯ КОЭФФИЦИЕНТА δ

100 $\frac{d_{cp}}{D}$	Значения коэффициента δ при диаметре труб D, м							
	0,1-0,35	0,4	0,5	0,6	0,7	0,8	0,9	1
0,05	0,05	0,051	0,052	0,053	0,054	0,055	0,056	0,57
0,1	0,09	0,1	0,11	0,125	0,14	0,15	0,16	0,17
0,2	0,14	0,17	0,205	0,24	0,27	0,3	0,33	0,36
0,3	0,18	0,21	0,26	0,30	0,34	0,375	0,41	0,445
0,4	0,215	0,275	0,325	0,37	0,4	0,435	0,475	0,515
0,5	0,23	0,305	0,36	0,405	0,44	0,475	0,505	0,545
0,6	0,24	0,33	0,38	0,43	0,47	0,505	0,535	0,565
0,7	0,247	0,35	0,4	0,45	0,49	0,53	0,56	0,59
0,8	0,25	0,365	0,41	0,465	0,51	0,545	0,58	0,615
0,9	0,255	0,375	0,42	0,48	0,53	0,565	0,605	0,645
1	0,26	0,385	0,42	0,49	0,54	0,58	0,615	0,65

Во ВНИИГ им. Б. Е. Веденеева гидравлические потери напора по длине напорного пульпопровода определяются по формуле

$$I_{\Pi} = I_B + \Delta I, \quad (42.14)$$

где I_{Π} и I_B — гидравлический уклон при движении пульпы и воды; ΔI — дополнительный гидравлический уклон, обусловленный наличием твердых частиц в потоке гидросмеси (пульпы).

Примечание. При режиме заиливания потери напора принимаются равными удельным потерям напора при движении чистой воды со скоростью $v_{кр}$.

Дополнительные удельные потери напора определяются по формуле

$$\Delta I = \delta \sqrt{j} \sqrt{\frac{(\gamma_{\Pi} - \gamma_B)^2 v_{кр}}{(\gamma_T - \gamma_B) v}}, \quad (42.15)$$

где δ — коэффициент, учитывающий влияние относительной крупности частиц грунта d_{cp} ; D и определяемый по табл. 42.4; $j = (3d_{cp})/d_{cp}$; остальные обозначения приведены ранее.

Потери напора по длине пульпопровода определяются по формуле

$$H = I_{\Pi} l; \quad (42.16)$$

суммарные потери напора — по формуле

$$H_{\Sigma} = K(I_{\Pi} l + h_3 + h_M) + h_r, \quad (42.17)$$

где l — длина напорного пульпопровода, м; h_3 — суммарные потери напора в трубопроводах и аппаратуре в здании насосной станции, м; h_M — потери напора в местных сопротивлениях по трассе пульпопровода, м; $h_r = \frac{\gamma_{\Pi}}{\gamma_B} h_r'$ — потери напора на геодезический подъем, м (здесь h_r' — разность геодезических отметок между минимальным уровнем пульпы в зумпфе и осью пульпопровода на выпуске, м); K — коэффициент запаса на случай образования слоя заиливания после остановки пульпопровода, принимаемый равным 1,1—1,15.

Потребная мощность грунтового насоса N определяется по формуле

$$N = Q_{\Pi} H_{\Sigma} \gamma_{\Pi} / 102 \eta, \quad (42.18)$$

где η — КПД грунтового насоса.

Зная мощность грунтового насоса, по каталогу подбирают его тип.

42.3.2. Расчет безнапорных пульпопроводов:

Для безнапорных пульпопроводов прямоугольного сечения рекомендуется пользо-

ваться частными формулами В. С. Кнороза с поправками П. Д. Евдокимова.

Расход пульпы Q_{Π} , м³/с, определяют по формулам:

$$Q_{\Pi} = 0,2 m h_{кр}^2 \times \left(1 + 3,43 \sqrt[4]{P_{в.в} h_{кр}^{0,75}}\right); \quad (42.19)$$

для $0,07 \text{ мм} < d_{cp} \leq 0,15 \text{ мм}$

$$Q_{\Pi} = 0,3 m h_{кр}^2 \left(1 + 3,5 \sqrt[3]{P_{в.в} h_{кр}}\right); \quad (42.20)$$

для $0,15 \text{ мм} < d_{cp} \leq 0,4 \text{ мм}$

$$Q_{\Pi} = m h_{кр}^2 \times \left(0,35 + 2,15 \sqrt[3]{P_{в.в} h_{кр}^2}\right); \quad (42.21)$$

для $0,4 \text{ мм} < d_{cp} \leq 1,5 \text{ мм}$

$$Q_{\Pi} = m h_{кр}^2 \times \left(0,35 + 2,15 \sqrt[3]{P_{в.в} h_{кр}^2}\right) \sqrt{d_{cp} / 0,4}; \quad (42.22)$$

для $d_{cp} > 1,5 \text{ мм}$

$$Q_{\Pi} = 1,9 m h_{кр}^2 \times \left(0,35 + 2,15 \sqrt[3]{P_{в.в} h_{кр}^2}\right) \sqrt[4]{d_{cp} / 1,5}; \quad (42.23)$$

где $m = b h_{кр}$ (здесь b — ширина лотка прямоугольного сечения, м; $h_{кр}$ — критическая глубина потока, м); обычно m принимается равным 3—4.

Площадь живого сечения $\omega_{кр}$, м², при $v_{кр}$ для пульпопроводов прямоугольного сечения определяется по формуле

$$\omega_{кр} = h_{кр} b. \quad (42.24)$$

Критическая скорость движения пульпы $v_{кр}$, м/с:

$$v_{кр} = Q_{\Pi} / \omega_{кр}. \quad (42.25)$$

При расчетах движения пульпы с твердыми частицами плотностью, большей или меньшей 2,7 г/см³, в формулы (42.19) — (42.23) следует вводить коэффициенты:

$$\beta_1 = \frac{\gamma_T - 1}{1,7} \quad (\text{при } d_{cp} < 1,5 \text{ мм});$$

$$\beta_2 = \sqrt{\frac{\gamma_T - 1}{1,7}} \quad (\text{при } d_{cp} > 1,5 \text{ мм}).$$

Геометрический уклон лотка-пульпопровода i определяется по формуле

$$i = v^2 / C^2 R, \quad (42.26)$$

где $R = \frac{bn}{b+2n}$ и $C = \frac{1}{n} R^y$ (здесь n — коэффициент шероховатости; y — переменный показатель степени, зависящий от величины R: при $R > 1 \text{ м}$ — $y = 1,5 \sqrt{n}$; при $R < 1 \text{ м}$ — $y = 1,3 \sqrt{n}$).

Для учета местных сопротивлений на поворотах лотков следует увеличивать расчетный геометрический уклон дна лотка:

- при $r_{кр}/b < 2$ на 15%
 - > $2 < r_{кр}/b < 6$ > 10%
 - > $r_{кр}/b > 6$ 5%
- (здесь $r_{кр}$ — радиус кривизны лотка в плане; b — ширина лотка по дну).

Для частиц крупностью $d_{cp} = 0 \div 0,3 \text{ мм}$ при расчете безнапорных пульпопроводов по формуле (42.26) гидравлические уклоны следует увеличивать на 25—30%.

Для предварительных расчетов при выборе вариантов напорных или безнапорных систем гидротранспортирования допускается пользоваться табл. 42.5.

ТАБЛИЦА 42.5. ЗНАЧЕНИЯ ГИДРАВЛИЧЕСКИХ УКЛОНОВ

Средневзвешенная геометрическая крупность d_{cp} , мм	Гидравлический уклон i_{Π}	Средневзвешенная геометрическая крупность d_{cp} , мм	Гидравлический уклон i_{Π}
0,04	0,004	0,3	0,03
0,06	0,005	0,35	0,032
0,08	0,006	0,4	0,034
0,1	0,008	0,45	0,035
0,12	0,01	0,5	0,036
0,14	0,012	0,75	0,04
0,16	0,015	1	0,042
0,18	0,017	1,5	0,048
0,2	0,02	2	0,06
0,22	0,022	5	0,075
0,24	0,024	10	0,09
0,26	0,026	20	0,1
0,28	0,028		

Примечания: 1. Приведенные данные проверены опытом эксплуатации пульпопроводов при расходах 80—800 л/с.

2. Гидравлические уклоны действительны при $d_{cp} = 0,04 \div 0,2 \text{ мм}$ и $P_{в.в. макс} = 45 \div 50\%$; при $d_{cp} = 0,2 \div 0,5 \text{ мм}$ и $P_{в.в. макс} = 25 \div 30\%$; при $d_{cp} = 0,5 \div 2 \text{ мм}$ и $P_{в.в. макс} = 15\%$; при $d_{cp} = 2 \div 20 \text{ мм}$ и $P_{в.в. макс} = 10\%$.

3. Плотность твердых отходов принята равной $\gamma_T = 2,7 \text{ г/см}^3$.

4. При плотности твердых отходов $\gamma_T > 2,7 \text{ г/см}^3$ приведенные гидравлические уклоны увеличиваются в соотношении $\left(\frac{\gamma_T - 1}{1,7}\right)^2$.

42.4. Самотечные и напорные пульпопроводы и их трассировка

Самотечные системы гидротранспортирования следует проектировать в виде открытых трапециевидального сечения из сборного или монолитного железобетона, а при гидротранспортировании абразивных материалов необходимо предусматривать футеровку дна и боковых стенок плитками из каменного литья, керамическими плитками и листовой резиной. При гидротранспортировании агрессивной среды лотки должны быть футерованы специальным кирпичом.

Самотечные лотки и каналы укладываются с уклонами дна, при которых обеспечивается режим движения пульпы со скоростями выше критических. Число лотков в самотечных системах должно быть не менее двух.

Напорные пульпопроводы систем гидротранспортирования подразделяются на магистральные и распределительные. Первые предназначены для подачи пульпы от пульпонасосных станций до емкости, а вторые — для распределения пульпы по периметру емкости.

Пульпопроводы на поверхности земли необходимо прокладывать с уклонами не менее $i = 0,005$, обеспечивающими сброс пульпы при их опорожнении. В отдельных случаях при достаточном обосновании пульпопроводы могут укладываться в землю. Число и диаметры пульпопроводов определяются расчетом.

При трассировке магистральных пульпопроводов следует избегать V-образных понижений рельефа, которые могут явиться местом заиливания пульпопроводов при остановке насосных станций. При невозможности избежать пониженных мест пульпопроводы необходимо располагать на земляной насыпи, эстакаде, акведуке. В пониженных местах следует предусматривать земляные аварийные емкости для приема пульпы.

Расстояние между соседними магистральными пульпопроводами принимается не менее 0,7 м.

Вдоль трассы пульпопроводов устраивается дорога шириной не менее 3,5 м. При большом числе пульпопроводов должен быть обеспечен двусторонний подъезд механизмов.

Магистральные и распределительные пульпопроводы следует размещать на подвижных и неподвижных (анкерных) опорах.

Минимальное расстояние пульпопроводов от высоковольтных линий следует принимать равным 30 м при давлении в них до 4 МПа и 40 м — при давлении более 4 МПа.

При проектировании пульпопроводов следует определять места установки запорно-регулирующей аппаратуры и приборов для выпуска и впуска воздуха, а также предусматривать защиту трубопроводов от гид-

ТАБЛИЦА 42.6. ЧИСЛО РЕЗЕРВНЫХ ГРУНТОВЫХ НАСОСОВ В ПУЛЬПОНАСОСНЫХ СТАНЦИЯХ

Число рабочих грунтовых насосов	Число резервных грунтовых насосов в зависимости от класса капитальности станции		
	I	II	III—IV
1—2	2	2	1
3—4	3	2	1
5—7	4	3	2
8 и более	5	3	2

миться к использованию мощных грунтовых насосов. При этом следует учитывать очередность ввода в эксплуатацию предприятия, возможность установки на первый период грунтовых насосов с меньшей подачей и замены их более мощными в будущем. Число резервных грунтовых насосов на пульпонасосных станциях каждого подъема следует принимать в соответствии с табл. 42.6.

Параллельная работа двух или нескольких грунтовых насосов на одном пульпопроводе, как правило, не допускается. Каждый рабочий насос должен работать на своем пульпопроводе.

Электроснабжение пульпонасосных станций должно выполняться в соответствии с требованиями СНиП II-31-74. Класс надежности станции зависит от класса капитальности системы гидротранспортирования в целом.

Заглубление грунтовых насосов определяется необходимостью их залива при пуске.

Полная вакуумметрическая высота всасывания не должна превышать допустимую для данного типа грунтового насоса (с учетом температурных условий, барометрического давления, потерь во всасывающей линии и т. д.).

Необходимый для нормальной работы грунтовых насосов подпор должен быть обеспечен при наименьшем рабочем уровне пульпы в зумпфе.

Каждый грунтовый насос должен иметь самостоятельные приемные зумпфы и всасывающую линию. Емкость приемных зумпфов (между наивысшими и наименьшими рабочими уровнями) должна приниматься равной 2—3-минутной подаче насоса.

Для устойчивой работы системы гидротранспортирования необходимо обеспечить равномерный расход пульпы при поступлении ее в грунтовый насос. Это достигается подачей в приемные зумпфы технической воды по водоводам, оборудованным устройствами для регулирования этой подачи в зависимости от уровня пульпы в зумпфе (например, поплавковыми клапанами и задвижками).

Необходимо предусматривать возможность слива пульпы из зумпфов в случаях, когда поступление ее по каким-либо причинам превышает производительность станции. Наилучшим решением в этом случае является устройство самотечного аварийного

сброса в какое-либо естественное понижение местности, из которого должна предусматриваться перекачка пульпы в основное хранилище. При отсутствии естественного понижения в отдельных случаях целесообразно устраивать искусственные аварийные емкости, обеспечивающие прием пульпы в течение 5—10 сут. Это время определяется в зависимости от конкретных условий (схемы системы и степени ее автоматизации, диспетчеризации и телеуправления).

В пульпонасосных станциях необходимо предусматривать:

- опорожнение зумпфов от пульпы в лотки дренажной системы;
- устройства для взмучивания осадка в зумпфе;
- установку дренажных насосов;
- подвод технической воды в приемные зумпфы;
- возможность автоматического слива пульпы из зумпфов в аварийный сброс;

- подвод технической воды на гидроуплотнение и охлаждение подшипников в количестве 5—10% подачи грунтовых насосов и с напором, на 10—15 м превышающим напор грунтовых насосов. Напор и расход подаваемой воды должен быть согласован с заводом-изготовителем.

Для предотвращения аварийного затопления заглубленных станций и выхода их из строя предусматриваются:

- устройство разделительной стенки между приемными зумпфами и машинным залом, которая должна доводиться, как правило, до нулевой отметки;

- для станций I класса надежности устройство разделительной стенки до незатопляемой отметки;

- установка в станции специальных насосов для откачки воды в аварийных случаях.

Пропуск всех труб, транспортирующих пульпу, через стены должен осуществляться в сальниках, позволяющих производить их поворот или замену.

Все соприкасающиеся с пульпой оборудование, арматура, трубы, лотки и т. д. должны выбираться и проектироваться износостойкими.

Лотки, транспортирующие пульпу, могут облицовываться каменным литьем, а трубы — либо гуммироваться, либо также защищаться каменным литьем или каким-либо другим износостойким покрытием.

На всасывающих трубах грунтовых насосов, расположенных в пульпонасосных станциях, должны устанавливаться компенсаторы.

Для производства ремонтных работ в пульпонасосных станциях следует предусматривать монтажную площадку. Для монтажа, демонтажа и транспортирования оборудования, арматуры и труб при их ремонте или замене в пульпонасосных станциях, как правило, должны предусматриваться электрифицированные мостовые краны или подвесные электрокран-балки.

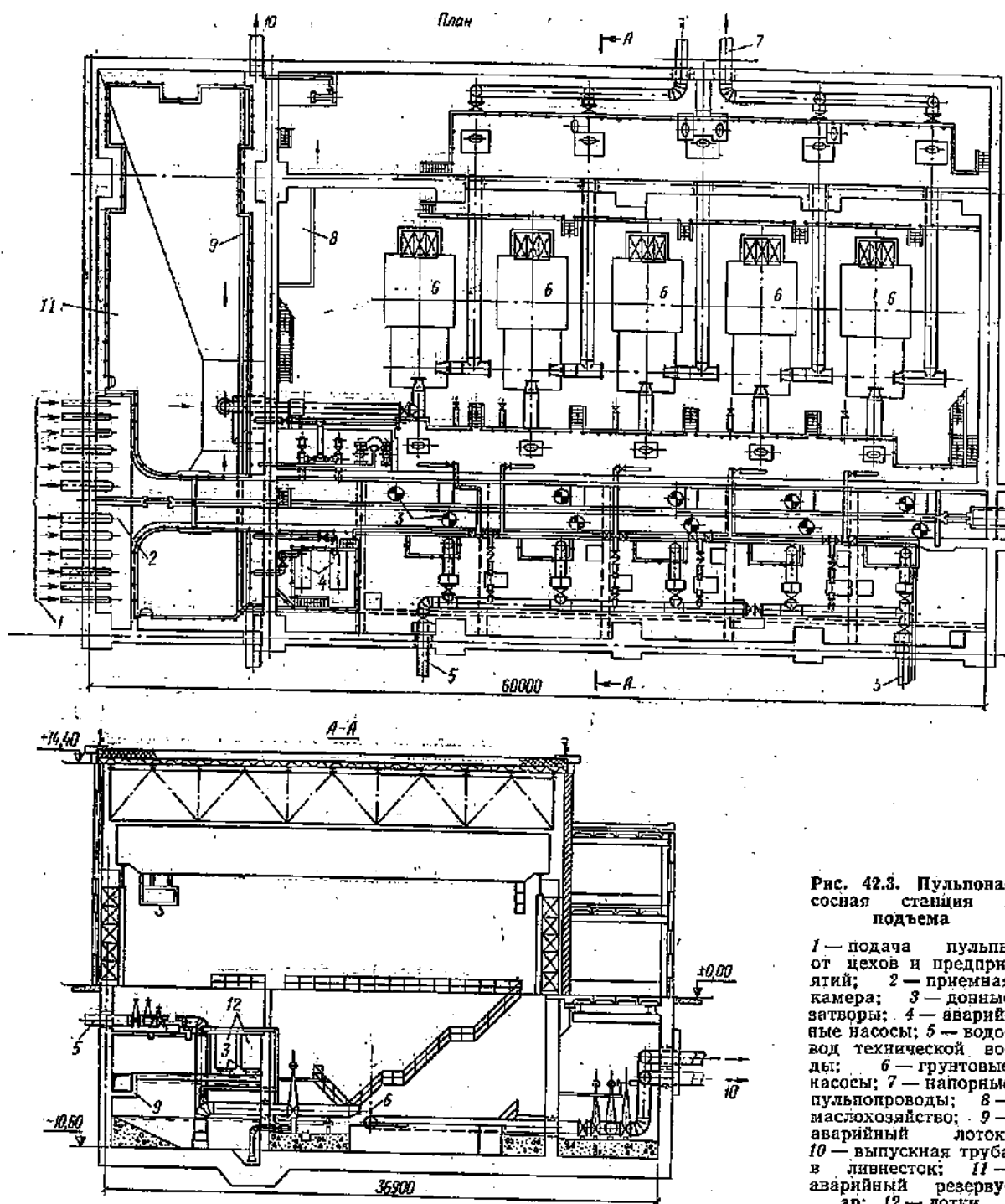


Рис. 42.3. Пульпонасосная станция I подъема

1 — подача пульпы от цехов и предприятий; 2 — приемная камера; 3 — донные затворы; 4 — аварийные насосы; 5 — водовод технической воды; 6 — грунтовые насосы; 7 — напорные пульпопроводы; 8 — маслохранилище; 9 — аварийный лоток; 10 — выпускная труба в ливнесток; 11 — аварийный резервуар; 12 — лотки

равлических ударов и возможность промывки их чистой водой.

42.5. Пульпонасосные станции

Пульпонасосные станции подразделяются на станции первого подъема (рис. 42.3) и станции последующих (второго, третьего и т. д.) подъемов.

Пульпонасосные станции работают без разрыва потока в том случае, когда пульпопровод, подводящий пульпу к станции, подключается последовательно к всасывающему патрубку грунтового насоса. Пульпонасосные станции без разрыва потока поз-

воляют более полно использовать напор грунтового насоса и не требуют дополнительной подачи технической воды для регулирования расхода пульпы.

При установке грунтовых насосов с разными напорами на станциях последующих подъемов во избежание образования вакуума в пульпопроводе насосы с большим напором должны устанавливаться в начале трассы.

Число и тип грунтовых насосов выбирается в зависимости от выхода пульпы, коэффициента неравномерности и расхода воды на гидроуплотнение, а также расчетного напора. Во всех случаях следует стре-

В пульпонасосных станциях, оборудованных грунтовыми насосами с циркуляционной системой маслосмазки, необходимо предусматривать маслостанции и маслопроводы, а также склады горючесмазочных материалов (с соблюдением всех правил пожарной безопасности).

Работа пульпонасосных станций должна быть максимально автоматизирована. Необходимо предусматривать запуск грунтового насоса со всеми сопутствующими операциями (включение и выключение вспомо-

гательного оборудования, открытие и закрытие задвижек) от одного импульса; автоматическую остановку агрегатов при перегреве подшипников; автоматическое включение резервного насоса при аварийной остановке одного из рабочих насосов (со всеми сопутствующими переключениями); блокировку агрегатов и арматуры. Управление насосами должно быть местное и дистанционное (с пульта управления станцией или из диспетчерского пункта).

РАЗДЕЛ XI

КОЛИЧЕСТВО И СОСТАВ БЫТОВЫХ И ПРОИЗВОДСТВЕННЫХ СТОЧНЫХ ВОД. СХЕМЫ ОТВОДА, МЕТОДЫ ИХ ОЧИСТКИ И СОСТАВ СООРУЖЕНИЙ

ГЛАВА 43. ГОРОДСКИЕ СТОЧНЫЕ ВОДЫ

43.1. Общие сведения

Состав городских сточных вод определяется нормами водоотведения, системой канализования населенного пункта (полной или неполной раздельной, общесплавной, полураздельной, комбинированной), характером загрязнения производственных сточных вод, подлежащих отведению и очистке совместно с бытовыми стоками, и другими факторами.

По физическому состоянию загрязнения городских сточных вод делятся на нерастворимые примеси, находящиеся в воде в виде крупных взвешенных частиц размером более 0,1 мм, в виде суспензии, эмульсии и пены, и на растворимые примеси, находящиеся в воде в виде коллоидных и растворимых частиц. По характеру загрязнения городских сточных вод делятся на минеральные и органические. Примерное соотношение минеральных и органических веществ равно 42:58.

Загрязнения производственных сточных вод очень многообразны. Хотя они и ограничены по концентрации, но оказывают большое влияние на состав городских сточных вод. Наиболее характерными вредными веществами, содержащимися в производственных сточных водах, являются фенолы, синтетические поверхностно-активные вещества (СПАВ), тяжелые металлы (ртуть, цинк, железо), сложные органические соединения.

Одной из характеристик городских сточных вод является их температура, которая, по данным наблюдений последних лет, в зимний период не падает ниже 15—20°С. Такая температура наблюдается в благоустроенных населенных пунктах и городах даже с самыми низкими зимними температурами воздуха.

Примерный состав сточных вод крупных городов в сухую погоду приводится в табл. 43.1.

Механическая очистка как самостоятельный метод очистки городских сточных вод допускается очень редко. В большинстве случаев она служит предварительной стадией перед биологической очисткой.

Механическая очистка сточных вод осуществляется на решетках или решетках-дробилках, песколовках и отстойниках. Это позволяет удалить в осадок часть органических загрязнений без больших затрат электроэнергии, а также обеспечить более надежную работу сооружений биологической очистки и обработки осадков. Так, например, песколовки предотвращают поступ-

ТАБЛИЦА 43.1. СОСТАВ ГОРОДСКИХ СТОЧНЫХ ВОД

Показатели	Значения показателей загрязненных сточных вод		
	поступающих на очистные сооружения	после механической очистки	после биологической очистки
Концентрация загрязнений, мг/л:			
сухой остаток	800	680	530
взвешенные вещества	250	120	12
азот аммонийных солей	30	30	15
общий азот	45	35	25
фосфаты	15	15	12
хлориды	35	35	34
поверхностно-активные вещества	10	9	4
БПК _{полн.} , мг/л	280	150	15
БПК ₅ , мг/л	200	135	10
Зольность, %:			
сухого остатка	45	50	55
взвешенных веществ	25	25	35

ление в отстойники и далее в метантенки крупных минеральных частиц.

Наибольшее распространение получила полная биологическая очистка городских сточных вод.

Биологическая очистка обычно осуществляется в искусственных условиях, которые создаются в специальных сооружениях, — аэротенках и биофильтрах. Ранее биофильтры применялись для малых и средних городов, однако в последние годы для городов средней полосы нашей страны проектируются преимущественно аэротенки, так как для их устройства требуется в 1,5—2 раза меньше капиталовложений и обеспечивается регулирование биологических процессов и более высокое качество очистки сточных вод.

Из числа описанных в гл. 27 модификаций аэротенков для очистки городских сточных вод чаще всего проектируются аэротенки-вытеснители и реже — аэротенки-смесители. Аэротенки остальных типов применяются в экспериментальных проектах.

При повышенных требованиях к степени очистки сточных вод биологически очищенная вода подвергается доочистке. В качестве сооружений доочистки применяются песчаные фильтры различных видов и биологические пруды.

При использовании метода биологичес-

кой очистки предъявляются определенные дополнительные требования к составу сточных вод промышленных предприятий, обслуживаемых городской канализацией.

В последние годы разрабатываются физико-химические методы очистки сточных вод, которые найдут применение прежде всего в приморских городах, где требуется менее глубокая очистка по БПК и взвешенным веществам, но является необходимым удаление биогенных элементов, в частности фосфора.

Повышение требований к качеству очищенных городских сточных вод, сбрасываемых в водоемы, и использование их для технического водоснабжения промышленных предприятий обуславливают применение биолого-химических методов очистки, что делает эти методы перспективными для очистки городских сточных вод.

Одним из важнейших направлений утилизации биологически очищенных городских сточных вод является использование их в сельском хозяйстве для орошения («Инструкция по проектированию земледельческих полей орошения», ВСН II-28-76, М., 1976). Это позволяет не только обеспечить глубокую очистку сточных вод, но и повысить урожайность орошаемых земель.

Городские сточные воды даже после биологической очистки требуется обеззараживать, для чего наиболее часто применяют газообразный хлор или гипохлорит натрия.

При очистке городских сточных вод любым методом образуется осадок, который подлежит обработке с целью обеззараживания и утилизации.

43.2. Совместная биологическая (биохимическая) очистка производственных и бытовых сточных вод

Основными показателями, определяющими возможность биологической очистки производственных сточных вод, являются: способность органических веществ сточных вод разрушаться биохимически;

величина концентрации загрязнений в очищаемой воде;

наличие необходимых биогенных питательных веществ (соединение азота, фосфора, калия);

наличие веществ, способных оказывать токсическое воздействие на микроорганизмы;

активная реакция pH; температура.

Большинство видов производственных сточных вод в том или ином отношении не соответствует требованиям биохимической очистки и нуждается в специальной предварительной подготовке или разбавлении чистой водой.

Биологическая очистка производственных сточных вод осуществляется на тех же сооружениях, что и биологическая очистка бытовых сточных вод (аэротенки и био-

фильтры, а также поля фильтрации). В отдельных случаях возможно применение двухступенчатой биологической очистки.

Выбор типа сооружений производится с учетом количества сточных вод, вида и концентрации загрязняющих веществ, изменения их состава во времени и скорости биологического окисления, а также требований к качеству очищенной воды.

Наиболее легко управляемыми сооружениями являются аэротенки, поэтому при равных с другими сооружениями технико-экономических показателей их целесообразнее всего применять для биологической очистки производственных сточных вод.

Расчет и конструирование сооружений биологической очистки производственных сточных вод аналогичны расчету и конструированию сооружений, применяемых при биологической очистке бытовых сточных вод.

Исходными данными при расчетах служат результаты анализа сточных вод и, в частности, показатель БПК_{полн} или в отдельных случаях ХПК. Соответствующие значения их для отдельных видов органических веществ приведены в табл. 4.2.

Предварительная обработка (очистка) производственных и бытовых сточных вод может производиться совместно или раздельно для каждого вида сточных вод, причем в последнем случае производственные сточные воды в зависимости от их характера могут подвергаться механической или химической обработке, а бытовые — только механической.

Совместная механическая очистка допускается, если характер загрязнения производственных вод не нарушает последующий биологический процесс или процесс обработки осадка. Совместная механическая очистка допускается также в случае незначительного количества производственных вод по отношению к бытовым, когда они не влияют на работу сооружений.

В остальных случаях производственные и бытовые сточные воды должны направляться на очистные сооружения и очищаться раздельно.

Допустимая концентрация некоторых органических веществ, поступающих с производственными сточными водами на городские очистные сооружения с аэротенками, приводится в табл. 43.2.

Средняя скорость окисления многокомпонентных смесей должна приниматься по экспериментальным данным; при их отсутствии для расчетов продолжительности аэрации допускается принимать скорость окисления как средневзвешенную величину скоростей окисления веществ, входящих в многокомпонентную смесь.

При отсутствии данных по БПК и ХПК рекомендуется определить ХПК стока на основании стехиометрического расчета по отдельным органическим загрязнителям; БПК_{полн} при этом способе принимается приблизительно равной 0,8 ХПК.

Для ориентировочных расчетов соору-

ТАБЛИЦА 43.2. СКОРОСТЬ ОКИСЛЕНИЯ ОРГАНИЧЕСКИХ ВЕЩЕСТВ И ИХ ДОПУСКАЕМАЯ КОНЦЕНТРАЦИЯ

Органические вещества	Средняя скорость окисления (в чистом растворе при очистке в аэротенках-смесителях), мг БПК _{полн} на 1 г сухого вещества активного шлама в 1 ч	Допустимая концентрация в общем стоке городских коммунальных канализаций (полюса очистки в аэротенках при дозе шлама 1,8 г/л и длительности аэрации 7 ч), мг/л
Анилин	9	6
Ацетальдегид	12	20
Ацетон	28	40
Бензойная кислота	14	15
Бутанол	15	10
Глицерин	30	90
Капролактан	22	25
Кротоновый альдегид	5,5	6
Метанол	23	30
Пропанол	18	12
Резорцин	12,2	12
Толуол	8	15
Уксусная кислота	26	45
Уксусно-этиловый эфир	20	13
Фенол	14	15
Этанол	19	14
2-этилгексанол	100	6

жений биологической очистки при отсутствии данных можно принимать БПК_{полн} для производственных сточных вод 1,5—2 г на 1 г загрязнителя.

Допускаемые концентрации веществ, указанных в табл. 43.2 и 43.3, при необходимости надлежит снизить для обеспечения ПДК вредных веществ в водоеме после сброса очищенных вод; при этом учитываются эффект очистки сточных вод и степень разбавления их водой водоема.

В тех случаях, когда сточные воды содержат несколько видов токсичных веществ, расчет очистных сооружений ведется по наиболее сильнодействующему из них; при этом допускаемая концентрация остальных веществ уменьшается примерно на 50%, а при наличии в сточных водах солей тяжелых металлов — на 70%.

При наличии в сточных водах комплекса загрязняющих веществ, имеющих однотипные лимитирующие показатели, сумма отношений концентраций каждого из этих веществ к соответствующему ему значению ПДК не должна превышать единицы.

При содержании в производственных сточных водах токсичных веществ, не поддающихся биологическому разрушению при концентрации, превышающей ПДК, перед сбросом в водоем или возвратом для повторного использования они должны быть предварительно очищены физико-химическими методами с целью удаления токсичных веществ или снижения их концентрации.

ТАБЛИЦА 43.3. ДОПУСТИМАЯ КОНЦЕНТРАЦИЯ И СТЕПЕНЬ УДАЛЕНИЯ НЕКОТОРЫХ ВЕЩЕСТВ НА СООРУЖЕНИЯХ БИОЛОГИЧЕСКОЙ ОЧИСТКИ

Вещества	Допустимая концентрация, мг/л	Степень удаления, %
Нефть и нефтепродукты*	25	85—90
Синтетические поверхностно-активные вещества**:		
а) биологически мягкие (окисляющиеся на сооружениях биологической очистки):		
анионные	20	80
неионогенные	50	90
б) промежуточные:		
анионные	20	60
неионогенные	20	75
Формальдегид	25	80
Сульфиды	1	99,5
Медь	0,5	80
Никель	0,5	50
Кадмий	0,1	60
Хром (трехвалентный)	2,5	80
Цинк	1	70
Сернистые красители	25	90
Синтетические (активные, дисперсные, кислотные, кубовые, прямые, металлосодержащие) красители	25	70
Мышьяк	0,1	50
Цианиды***	1,5	—
Ртуть	0,005	—
Свинец	0,1	50
Кобальт	1	50

* Нефтепродуктами являются малополярные или неполярные вещества, растворимые в гексане.

** При наличии в сточных водах смеси анионных и неионогенных ПАВ общая концентрация их не должна превышать 20 мг/л.

*** За исключением ферроцианидов.

Для надежной работы сооружений биологической очистки необходимо обеспечить: полное обесшмолживание сточных вод и максимальное извлечение жиров; сохранение в смеси сточных вод $6,5 \leq \text{pH} \leq 8,5$;

по возможности полное удаление из производственных сточных вод до смещения их с бытовыми взвешенных органических, минеральных или волокнистых веществ;

содержание вредных веществ в пределах, допустимых для жизнедеятельности микроорганизмов-минерализаторов;

содержание растворенных минеральных солей в смеси сточных вод не более 10 г/л; верхний предел температуры сточных вод не более 30°С, нижний — 6°С. При двухступенчатой очистке допускается повышение температуры сточных вод на первой ступени до 40°С.

В табл. 43.3 приводятся допустимая концентрация и степень удаления нефтепро-

дуктов, поверхностно-активных и других веществ, а также некоторых металлов при поступлении их на сооружения полной биологической очистки.

Поддержание оптимальной температуры общего стока может быть достигнуто путем охлаждения производственных сточных вод на охлаждающих устройствах и добавления условно чистых вод. С этой целью наиболее эффективно применять продувку оборотного цикла охлаждения с возможностью забора горячей или охлажденной воды.

Формула для определения продолжительности аэрации (см. гл. 27) справедлива при среднегодовой температуре сточных вод 15°С. При иной среднегодовой температуре сточных вод t° продолжительность аэрации, вычисленная по этой формуле, должна быть умножена на отношение $15/t^\circ$.

При повышении температуры с 20 до 30°С количество воздуха, подаваемого на очистные сооружения, следует увеличивать в 1,2 раза; до 32°С — в 1,25 раза; до 35°С — в 1,5 раза; до 37—39°С — в 1,7—2 раза.

Смесь производственных и бытовых сточных вод должна содержать биогенных элементов не менее 5 мг/л по азоту и 1 мг/л по фосфору на каждые 100 мг/л БПК_{полн} смеси.

БПК_{полн} общего стока, направляемого на биологическую очистку, должна быть не более 500 мг/л для биофильтров и аэротенков-вытеснителей и 1000 мг/л для аэротенков-смесителей.

Требования к производственным сточным водам, подлежащим биологической очистке в смеси с бытовыми сточными водами, допускается уточнять по экспериментальным данным или данным аналогичных предприятий.

Если производственные сточные воды не отвечают указанным требованиям, то они должны быть предварительно подготовлены для совместной очистки.

Для установления возможности биологической очистки сточных вод в каждом частном случае необходимо знать максимальные концентрации токсических веществ, находящихся в воде и влияющих на процесс биохимического окисления, а также на работу очистных сооружений. С этой целью можно использовать справочное пособие «Предельно допустимые концентрации вредных веществ в воздухе и воде» (М., Химия, 1975).

Прием производственных сточных вод на городские очистные сооружения регламентируется «Инструкцией по приему промышленных сточных вод в городскую канализацию», разработанной в 1978 г. НИИ коммунального водоснабжения и очистки воды АКХ им. К. Д. Памфилова и согласованной с Министерством мелиорации и водного хозяйства СССР и Минздравом СССР.

Допустимая концентрация в воде растворенных солей при биологической очистке обуславливается их ПДК при выпуске очищенных сточных вод в водоемы, поскольку содержание солей в процессе очистки прак-

тически не снижается. Общее содержание в воде водоема не должно превышать 1000 мг/л, а в воде, поступающей на очистку, — 10 г/л.

Производственные сточные воды, содержащие вещества, не удаляемые на городских очистных сооружениях, и вещества, для которых в настоящее время отсутствуют данные об эффективности их биологической очистки, должны подвергаться на предприятиях локальной очистке до концентрации, которая с учетом последующего разбавления в городской канализации и водоеме обеспечит в пунктах водопользования качество воды, соответствующее требованиям «Правил охраны поверхностных вод от загрязнения сточными водами». При этом концентрация веществ в смеси производственных и бытовых сточных вод, поступающих на очистные сооружения, не должна быть выше допустимой для биологической очистки.

Расчет допустимых концентраций загрязняющих веществ $C_{п.с.в}$, мг/л, в производственных сточных водах, поступающих на городские очистные сооружения, с учетом кратности разбавления производится по формуле

$$C_{п.с.в} = \frac{C_{ст}(100 - a)}{100 - A} \frac{Q}{q}, \quad (43.1)$$

где $C_{ст}$ — допустимая концентрация остаточных загрязнений в очищенных городских сточных водах, мг/л; a — коэффициент, учитывающий содержание данного загрязнения в хозяйственно-бытовых сточных водах, %; A — коэффициент удаления загрязнения на городских очистных сооружениях, %; Q — количество городских сточных вод, м³/сут; q — количество производственных сточных вод, м³/сут.

Допустимая концентрация загрязнений в очищенных городских сточных водах определяется по формуле

$$C_{ст} = (n - 1)(C_N - C_e) + C_N, \quad (43.2)$$

где n — кратность разбавления очищенных сточных вод в расчетном створе; C_N — ПДК загрязняющего вещества в расчетном створе водоема, мг/л; C_e — фактическая концентрация того же вещества в воде водоема до сброса в него сточных вод, мг/л (принимается по данным органов по регулированию использования и охране вод системы Минводхоза СССР, органов гидрометслужбы или других организаций).

Допустимая концентрация загрязнений в смеси производственных и бытовых сточных вод, поступающей на городские очистные сооружения, $C_{г.с.в}$, мг/л, определяется по формуле

$$C_{г.с.в} = \frac{C_{ст} \cdot 100}{100 A}. \quad (43.3)$$

При приеме на очистные сооружения производственных сточных вод с содержанием нескольких видов загрязняющих веществ (x, y, \dots, n) с одинаковым лимитирующим показателем вредности сумма отношений концентраций C каждого из веществ к соответствующей допустимой их концент-

рации $C_{п.с.в}$ не должна превышать единицы:

$$\frac{C^x}{C_{п.с.в}^x} + \frac{C^y}{C_{п.с.в}^y} + \dots + \frac{C^n}{C_{п.с.в}^n} \leq 1. \quad (43.4)$$

Сброс, удаление и обезвреживание сточных вод, содержащих радиоактивные вещества, должны осуществляться в соответствии с «Правилами охраны поверхностных вод от загрязнения сточными водами» и действующими нормами радиационной безопасности.

Совместная биологическая очистка производственных и бытовых сточных вод не рекомендуется, если:

производственные сточные воды после очистки могут быть использованы, а в смеси с бытовыми их применение исключается; очищенные бытовые сточные воды могут быть использованы, а в смеси с производственными их применение невозможно;

разбавление бытовых сточных вод производственными увеличивает нагрузку на водоем, так как содержание остаточных загрязнений превышает допустимое (например, остаточные нефтепродукты);

время очистки производственных сточных вод намного больше, чем бытовых (например, вследствие различных скоростей окисления);

осадок производственных или бытовых сточных вод может быть утилизирован, а осадок смешанного стока невозможно использовать;

в воде присутствуют вещества, не допускающие хлорирования (например, фенолы).

Для обеспечения надежной работы сооружений биологической очистки рекомендуется:

производственные сточные воды на очистные сооружения подавать по самостоятельной сети;

на площадке очистных сооружений иметь обводные коммуникации для аварийного сброса производственных вод, минуя сооружения биологической очистки, что обеспечит бесперебойность очистки бытовых сточных вод;

ГЛАВА 44. СТОЧНЫЕ ВОДЫ ПРЕДПРИЯТИЙ ГОРНОЙ ПРОМЫШЛЕННОСТИ, ЧЕРНОЙ И ЦВЕТНОЙ МЕТАЛЛУРГИИ

44.1. Заводы черной металлургии

На заводах черной металлургии образуется значительное количество сточных вод (200—250 м³ на 1 т выплавляемой стали), которые отводятся от водопотребителей или незагрязненными в нагретом состоянии, или содержащими загрязняющие вещества. Как правило, после локальной очистки таких сточных вод возможно их использование для оборотного водоснабжения.

Очистка условно-чистых (нагретых) сточных вод металлургических заводов осуще-

ствляется традиционными методами и в данном Справочнике не рассматривается.

на случай аварийных сбросов предусматривать возможность биологической очистки производственных сточных вод отдельно от бытовых с подачей активного ила от действующих сооружений очистки бытовых сточных вод;

учитывая меняющуюся технологию предприятий и характер производственных стоков, выделять в составе сооружений биологической очистки монтажно-наладочную технологическую линию аэротенк — вторичный отстойник — иловое хозяйство;

при неравномерном поступлении или непостоянной концентрации производственных сточных вод предварительно усреднять;

при повышенном содержании в сточных водах трудно оседающих примесей предусматривать их предварительную аэрацию или биокоагуляцию;

применять раздельную механическую очистку производственных и бытовых сточных вод, если производственные стоки взрывоопасны, или методы обработки осадков производственных и бытовых сточных вод различны;

при БПК_{полн} сточных вод 1000 мг/л и выше применять двухступенчатую схему очистки (бытовые сточные воды при этом поступают только на вторую ступень). Биогенная подпитка первой ступени при необходимости производится за счет бытовых сточных вод либо путем применения реагентов в минимально необходимом объеме.

При разбавлении производственных сточных вод до их очистки необходимо иметь в виду следующее: разбавление должно быть минимальным по диктующему ПДК токсичных веществ в сточных водах, поступающих на очистные сооружения; для разбавления следует использовать в первую очередь очищенные сточные воды при условии снижения в них концентрации диктующего загрязнения до допустимого.

При разбавлении производственных сточных вод бытовыми сточными водами необходимо учитывать возможность дальнейшего использования смеси этих вод в производстве.

ствляется традиционными методами и в данном Справочнике не рассматривается.

44.1.1. Агломерационное производство

При производстве агломерата образуются условно-чистые и загрязненные сточные воды. Первые поступают от охлаждения оборудования. Количество их составляет 0,7—1,7 м³ на 1 т агломерата. Загрязненные сточные воды образуются от очистки газов и гидроборки помещений. Количество их составляет 4,2—7,1 м³ на 1 т агломерата.

Эти сточные воды содержат в основном рудную и известковую пыль в концентрации 13—20 г/л.

Сточные воды агломерационных фабрик следует подавать на очистные сооружения двумя потоками. Первый поток сточных вод, содержащих крупнодисперсные взвешенные вещества, поступает для предварительной очистки в отстойник-ловушку, обычно прямоугольный в плане и рассчитанный на 2—3 мин отстаивания. После этого стоки направляются на очистные сооружения.

Второй поток сточных вод, содержащих мелкодисперсные взвешенные вещества, подается непосредственно на очистные сооружения, где смешивается с первым потоком.

В качестве очистных сооружений рекомендуется применять отстойники: радиальные — при больших расходах и прямоугольные — при малых расходах. Более подробно об отстойниках см. гл. 12.

44.1.2. Доменное производство

В доменном производстве сточные воды поступают от охлаждения оборудования, очистки газов, гидрооборки подбункерных помещений, от разливающих машин и переработки шлака.

Сточные воды от охлаждения оборудования являются условно-чистыми. Количество их при водяном охлаждении составляет 15—20 м³ на 1 т выплавляемого чугуна, при испарительном охлаждении — 5—10 м³. Температурный перепад составляет 7—8°С.

Сточные воды от очистки доменного газа образуются в количестве 6—9 л на 1 м³ очищаемого газа или 20—30 м³ на 1 т чугуна. Количество взвешенных веществ в сточной воде 1—2 г/л. Содержание взвешенных веществ крупностью 0,01—0,1 мм составляет 85—90%, а крупностью менее 0,01 мм — 10—15%.

Сточные воды от доменной газоочистки очищаются в радиальных отстойниках. При необходимости сточные воды нужно нейтрализовать от кислот и обезвреживать от цианидов. При организации оборотного водоснабжения необходимо предусматривать стабилизацию оборотной воды.

Все сказанное относится к доменным печам, выплавляющим литейный и передельный чугун. При выплавке ферромарганца удельный расход воды составляет 5—11 л на 1 м³ газа, содержание взвешенных веществ достигает 3—3,5 г/л, значительно возрастают щелочность (до 90—115 мг/л) и общая жесткость; рН=9+9,5; содержание цианидов составляет 100—200 мг/л, роданидов — 220—1160 мг/л, общее солесодержание — 40 г/л (из них сульфатов и хлоридов 1,2 г/л). Обработка таких сточных вод заключается в осветлении их в радиальных отстойниках.

При гидрооборке подбункерных помещений образуется 5,75—8,75 м³ сточных вод на 1 т чугуна или 260—340 м³ сточных вод на 1 т пыли. Содержание взвешенных веществ в них составляет 2—3,5 г/л. Грану-

лометрический состав взвешенных веществ очень неравномерен и колеблется от частиц крупностью 5 мм до субмикронных частиц.

Сточные воды осветляются в две ступени — в отстойниках-ловушках с 3—5-минутным пребыванием и в горизонтальных или радиальных отстойниках с гидравлической нагрузкой 1—1,5 м³/(м²·ч). В осветленной воде остаточное содержание взвешенных веществ составляет 150—200 мг/л.

От разливающих машин сточные воды отходят в количестве 4,5—5 м³ на 1 т разливаемого чугуна. Они содержат 600—3600 мг/л графита, окалины, извести и известкового шлака.

Обработка сточных вод заключается в их осветлении в две ступени. В качестве первой ступени применяются ловушки, в качестве второй — горизонтальные отстойники. В осветленной воде остаточное содержание взвешенных веществ составляет 150—200 мг/л.

Переработка шлака доменных печей обычно заключается в его грануляции. Количество сточной воды на 1 т гранулированного шлака составляет 2,5 м³ для кислых и нейтральных шлаков и 5 м³ для основных шлаков. Сточные воды в зависимости от состава выплавляемого чугуна имеют кислую или щелочную реакцию и содержат сероводорода 10—30, сульфатов 100—150, хлоридов 50—80 и взвешенных веществ 300—650 мг/л.

Для осветления сточных вод грануляционных установок применяются горизонтальные отстойники.

Кислые сточные воды нейтрализуются известью, для щелочных сточных вод нейтрализации не требуется.

44.1.3. Сталеплавильное производство

При производстве стали сточные воды образуются от охлаждения сталеплавильных печей и конверторов и от мокрой очистки газов.

При охлаждении сталеплавильных агрегатов образуются условно-чистые стоки, нагревающиеся на 12—15°С. Удельные расходы воды на 1 т выплавляемой стали составляют: для мартеновских печей с водяным охлаждением — 10—15 м³, с испарительным охлаждением — 2,5—6 м³; для кислородных конверторов — 1,4—2,5 м³; для дуговых электропечей — 10—16 м³.

Количество сточных вод от мокрой очистки мартеновских газов составляет 0,7—1 л на 1 м³ газа, что соответствует 3,7—5,2 м³ на 1 т выплавляемой стали. Вода нагревается на 40—45°С. Средняя концентрация взвешенных веществ составляет 3 г/л, максимальная — 17 г/л. Гранулометрический состав частиц: размером 0,1—0,05 мм — до 78% и 0,05—0,01 мм — до 22%.

В целях повторного использования сточных вод на газоочистке их необходимо осветлять до остаточного содержания взвешенных частиц 150—200 мг/л.

Для очистки сточных вод мартеновской

газоочистки применяют радиальные отстойники или открытые гидроциклоны с гидравлической нагрузкой 6—7 м³/(м²·ч) без коагуляции и до 14 м³/(м²·ч) с коагуляцией.

В системе оборотного водоснабжения рН воды обычно равно 3. Для защиты от коррозии конструкции системы выполняются кислотостойкими либо предусматривается обработка сточных вод известью для их нейтрализации.

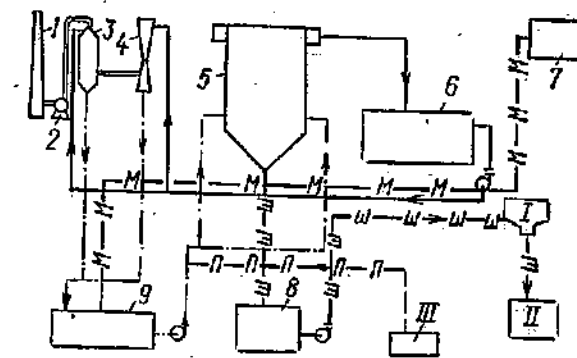


Рис. 44.1. Принципиальная схема водоснабжения газоочисток сталеплавильных агрегатов

1 — дымовая труба; 2 — дымосос; 3 — скруббер; 4 — труба Вентури; 5 — открытый гидроциклон; 6 — емкость для приема очищенной воды; 7 — установка для приготовления растворов для нейтрализации и коагуляции воды; 8 — емкость для приема шламовой пульпы; 9 — емкость для приема сточных вод; 10 — ступенчатая шламовая пульпа; 11 — обезвоживание шлама; 12 — приготовление раствора полиакриламида; трубопроводы: м — известковое молоко; п — полиакриламид; ш — шламовая пульпа; сплошная линия — осветленная вода, пунктирная — загрязненная вода

Количество сточных вод, образующихся от мокрой очистки газов кислородных конверторов, зависит от способа отвода и очистки газов. Для очистки 1000 м³ отходящих газов при отводе их с дожиганием и утилизацией тепла требуется 1—3 м³ воды, без утилизации тепла — до 8 м³, а при отводе газов без дожигания — до 10—13 м³ воды.

Сточные воды от очистки конверторного газа загрязнены твердыми взвешенными частицами и растворимыми химическими веществами. Среднее содержание взвешенных веществ составляет при выпуске стали 5—8 г/л, полупродукта — 10—15 г/л.

Сточные воды характеризуются высокой временной жесткостью (увеличенной в 2—2,5 раза по сравнению с жесткостью исходной воды).

Сточные воды от очистки конверторных газов рекомендуется направлять в радиальные отстойники или открытые гидроциклоны [гидравлическая нагрузка на гидроциклоны принимается 5—6 м³/(м²·ч) без коагуляции и 12—14 м³/(м²·ч) с коагуляцией].

При мокрой очистке газов электросталеплавильных дуговых печей образуются сточные воды в количестве 2—4 л на 1 м³ очищаемого газа или 3—6 м³ на 1 т выплавляемой стали. Они характеризуются содержанием мелкодисперсных взвешенных ве-

ществ 1000—10 000 мг/л, наличием окислов железа, сульфатов, хлоридов, фторидов и др.

Сточные воды от взвешенных веществ могут очищаться как в радиальных отстойниках, так и в открытых гидроциклонах с обязательной реагентной обработкой полиакриламидом. При этом гидравлические нагрузки соответственно составляют 0,5—0,7 и 2,5—3 м³/(м²·ч).

На рис. 44.1 приведена принципиальная схема водоснабжения газоочисток сталеплавильных агрегатов с использованием открытых гидроциклонов.

44.1.4. Непрерывная разливка стали

При разливке стали на машинах непрерывного литья заготовок (МНЛЗ) сточные воды поступают от охлаждения кристаллизаторов и от зоны вторичного охлаждения.

От охлаждения кристаллизаторов сточные воды поступают в количестве 15—20 м³ на 1 т разливаемой стали. Для увеличения срока службы кристаллизаторы охлаждаются умягченной водой с общей жесткостью не более 1 мг-экв/л. Вода в кристаллизаторах нагревается на 12—15°С.

От зоны вторичного охлаждения МНЛЗ сточные воды поступают в количестве 10—15 м³ на 1 т разливаемой стали. Они загрязнены окалиной и маслом. Концентрация взвешенных веществ в них в среднем составляет 500 мг/л (максимальное значение 1500 мг/л). Концентрация масла достигает 50 мг/л при средних значениях 25—30 мг/л.

При повторном использовании осветленной воды остаточное содержание взвешенных веществ не должно превышать 10 мг/л, масел — 5 мг/л.

Очистка сточных вод производится в три ступени. В качестве первой ступени служат первичные отстойники в виде ямы для окалины, рассчитанной на время пребывания воды в ней 5—8 мин. На второй ступени очистки применяются отстойники-флотаторы, где происходит интенсивное выделение из воды легких примесей (масла, графита и др.), которые всплывают, а также выпадение в осадок окалины, удаляемой скребковой фермой. Удельная гидравлическая нагрузка составляет 16 м³/(м²·ч), а остаточная концентрация взвешенных веществ — 30—90 мг/л и масел 12—20 мг/л.

Доочистка сточных вод после отстойников-флотаторов производится на песчаных или гравийных фильтрах.

44.1.5. Прокатное производство

Цехи горячей прокатки. Чистые сточные воды поступают от масло- и воздухоохладителей, а также от нагревательных устройств. В зависимости от типа прокатного стана количество сточной воды составляет 5—10 м³ на 1 т прокатываемого металла. Вода нагревается всего на 3—5°С.

Сточные воды, поступающие от охлаждения подшипников и валков, а также обра-

ТАБЛИЦА 44.1. КОЛИЧЕСТВО И ХАРАКТЕРИСТИКА СТОЧНЫХ ВОД ПРОКАТНОГО ПРОИЗВОДСТВА

Тип прокатных станков	Удельное количество сточных вод, м ³ /т	Содержание окислы		
		общее по массе прокатываемого металла, %	в сточных водах перед первичными отстойниками, мг/л	в сточных водах после первичных отстойников, мг/л
Крупносортовые (блюминг, слябинг, непрерывнозаготовочный)	2,5—5,5	—3	1620—2100	200—320
Среднесортовые	8—9	3	570—1500	115—300
Листопрокатные	12—24	3—4	—	80—300
Мелкосортные и проволочные	10—18	4	580—630	60—70

зующиеся после гидросбыва и гидросмыва окислы, загрязнены окислой и маслом. Удельные количества загрязненных сточных вод колеблются в широких пределах. Их значения для различных станков приведены в табл. 44.1.

Загрязненные сточные воды содержат масло, смываемое с оборудования, в количестве 30—50 мг/л.

Для возможности повторного использования сточные воды необходимо очищать до остаточного содержания окислы 40—60 мг/л, масла 15—20 мг/л. Очистка осуществляется обычно в две ступени. В качестве первой ступени очистки применяют первичные отстойники (ямы для окислы). Для второй ступени очистки применяются горизонтальные, прямоугольные или радиальные отстойники.

Третья ступень очистки требуется для устранения дебаланса оборотной воды, возникающего при наличии потребителей, которым необходимо подавать воду с малым содержанием взвешенных веществ (5—10 мг/л) и от которых она отходит загрязненной окислой.

Кроме сетчатых фильтров для третьей ступени очистки применяют электромагнитные фильтры (см. гл. 15) и сверхскоростные гравийные или песчаные фильтры. Такие фильтры очищают сточные воды с содержанием взвешенных твердых частиц не более 100 мг/л до остаточного содержания их 5—8 мг/л при гидравлической нагрузке 25—35 м³/(м²·ч).

Цехи холодной прокатки. При холодной прокатке металла сточные воды, образующиеся от охлаждения оборудования, нагревательных агрегатов, масло- и воздухоохладителей, не загрязняются, а только нагреваются на 5—8°С. Количество их составляет 25—30 м³ на 1 т прокатываемого металла.

Загрязненные сточные воды поступают от системы технологической смазки валков и прокатываемого металла.

В качестве технологических смазок применяют эмульсии или водные растворы, называемые смазочно-охлаждающими жидкостями (СОЖ). В их состав входят различные растительные или минеральные масла. Удельные расходы СОЖ зависят от выпускаемой продукции и составляют, м³/т: 4—

6 — для углеродистой стали, 8,5 — для жести и 15 — для трансформаторной стали.

СОЖ необходимо использовать многократно в замкнутой циркуляционной системе. В процессе прокатки СОЖ загрязняются мельчайшими механическими примесями, а также солями и кислотами, остающимися после травления. Кроме того, СОЖ нагревается на 10—15°С. Основное количество механических примесей (83—97%) имеет размер частиц не более 2—4 мкм. Общее количество содержащихся в СОЖ частиц 200—650 мг/л.

В эмульсиях содержание неэмульгируемых масел допускается не более 200 мг/л, общая жесткость воды не должна превышать 2 мг-экв/л, предельная концентрация хлоридов — 25 мг/л, сульфатов — 60 мг/л.

Циркулирующая эмульсия после использования предварительно отстаивается в течение 15—20 мин, затем очищается методом напорной флотации. Удельная нагрузка на флотатор принимается до 10 м³/(м²·ч) при времени пребывания в нем воды 10—15 мин. Концентрация механических примесей в очищенной эмульсии снижается до 100 мг/л, неэмульгируемых масел — до 150 мг/л.

Малоэмульсионные стоки очищают методом импеллерной флотации при продолжительности процесса 6—10 мин и удельной нагрузке на 1 м³ полезного объема флотационной машины 7—12 м³/ч. В качестве флотационного реагента применяется отработанный сернокислый травильный раствор (20—50 л/м³), концентрированная серная кислота (4—6 л/м³), известковое молоко (3—5 кг СаО/м³) или хлорное железо (0,7—1,5 кг/м³). После флотации очищенные стоки нейтрализуются до pH=7÷7,5.

44.2. Угольные и сланцевые шахты и углеобогащительные фабрики

44.2.1. Угольные и сланцевые шахты

На угольных и сланцевых шахтах образуются две категории сточных вод: шахтные и производственные.

К шахтным водам относятся метаморфизированные подземные воды, вскрытые и

ТАБЛИЦА 44.2. УДЕЛЬНОЕ КОЛИЧЕСТВО СТОЧНЫХ ВОД НА 1 т ДОБЫВАЕМОГО УГЛЯ

Бассейн или месторождение	Удельное количество шахтных вод, м ³	Среднее количество шахтных вод по бассейнам или месторождениям, м ³
Кизеловский	3,5—49	20
Подмосковный	4,7—30	10,5
Свердловский	0,1—20	3,4
Донецкий	1,8—12	3
Башкирский, Канско-Ачинский, Приморский	0,8—20	2,2
Кузнецкий, Челябинский, Бурейский и Амурский	0,35—2,5	0,8
Печорский	0,1—3	0,54
Карагандинский		

дренированные подземными выработками, сточные воды от гидродобычи, а также сточные воды шахтных систем обеспыливания.

Производственные сточные воды образуются на шахтной поверхности. К ним относятся охлаждающие сточные воды компрессорных станций, продувочные воды котельных и охлаждающих сооружений, промывные и регенерационные сточные воды установок подготовки воды для котельных и ряд других.

Количество шахтных вод колеблется в широких пределах. Ориентировочное удельное количество шахтных вод на 1 т добываемого угля по ряду бассейнов и месторождений СССР приведено в табл. 44.2.

Шахтные воды содержат различные загрязнения (минеральные, органические и бактериальные), не пригодны для питья и не могут использоваться для технического водоснабжения без предварительной очистки.

Минеральные и органические вещества в сточных водах находятся в растворенном и взвешенном состоянии. В состав взвешенных веществ входят частички угля, сланцев или породы (кварц, пирит и др.), инертная пыль и пр.

Основную массу (более 60%) взвешенных веществ составляют частицы с гидравлической крупностью 0,2 мм/с, средняя концентрация механических примесей составляет 3—6 г/л.

Гранулометрический состав взвешенных веществ включает фракции размером от 3 мм до тонкой пыли (размером не менее 0,01 мм). В каждом конкретном случае гранулометрический состав должен определяться анализом.

Минеральные вещества, растворенные в шахтных водах, различны по количеству и качественному составу, однако воды каждого бассейна имеют определенный интервал по минерализации.

Наиболее часто встречаются шахтные воды с минерализацией в пределах 1,5—6 г/л. Однако на отдельных шахтах Западного Донбасса их минерализация достигает 25—565

ТАБЛИЦА 44.3. КАЧЕСТВЕННАЯ ХАРАКТЕРИСТИКА ШАХТНЫХ ВОД

Показатели	Характеристика и значение показателей загрязненных шахтных вод
Взвешенные вещества, мг/л	0,005—6
Запах	Различный
Цвет	Черный, бурый, серый, желто-серый (в зависимости от растворенных веществ)
Минерализация, мг/л	1—50
Жесткость, мг-экв/л	1,5—35
Микроэлементы	Железо, алюминий, олово, никель, медь, титан, цинк, фтор, свинец и др. (зависит от месторождения)
ХПК, мг/л	5—200
БПК, мг/л	0,2—110
Ионы, мг/л:	
NO ₂ ⁻	0,01—15
NH ₄ ⁺	До 10
Коли-титр, мл рН	0,1—0,01
Температура, °С	2—7,9 6—25

30 г/л и более. Кроме того, в шахтных водах содержатся ионы различных металлов: железа, меди, цинка, хрома, кобальта, марганца, олова, никеля и др. В отдельных месторождениях количество ионов металлов значительно превышает ПДК, что необходимо учитывать при выборе метода и схемы очистки шахтных вод.

Содержание органических загрязнений в шахтных водах по отношению к содержанию минеральных веществ невелико и составляет 0,5—3%.

Качественная характеристика шахтных вод приведена в табл. 44.3.

Очистка шахтных вод производится путем осветления в отстойниках или на фильтрах. В некоторых случаях может производиться деминерализация. Очищенные сточные воды дезинфицируются.

Осветление может производиться как с применением реагентной обработки (для повышения эффекта осветления, стабилизации, снижения концентрации ионов тяжелых металлов, нейтрализации), так и без применения ее.

Для реагентной обработки шахтных вод используют сернокислый алюминий, хлорное железо, известь, а также полиакриламид или другие высокомолекулярные флокулянты типа ВА-2.

Для обеззараживания применяют жидкий хлор, хлористый натрий, озон, бактерицидные установки.

Для деминерализации шахтных вод в основном применяются методы дистилляции и электролиза. Метод дистилляции практически применим для минерализации шахтных вод с любыми концентрациями солей, а метод электролиза — для минерализации хлоридно-сульфатно-натриевых вод с содержанием не более 5 г/л.

Количество осадков, образующихся при очистке шахтных вод, составляет 0,05—0,3% объема обрабатываемой воды.

Влажность осадков в отстойниках зависит от времени пребывания их в последних и составляет от 92 до 98,5%. При гидравлическом способе удаления осадков $T:Ж=1:6+1:12$.

Обезвоживание осадков осуществляется механическим путем или на шламовых площадках. Для обезвоживания могут применяться барабанные и дисковые вакуум-фильтры, а также фильтр-прессы.

44.2.2. Углеобогащительные фабрики

На обогащительных фабриках образуются две категории сточных вод: загрязненные — от охлаждения воздуха, компрессоров, вакуум-насосов, дробильного и сушильного оборудования; загрязненные — от обезвоживания и флотации углей, обеспыливающей вентиляции, мойки полов и оборудования.

Удельные расходы загрязненных сточных вод зависят от способа и глубины обогащения угля и составляют 0,1—0,4 м³ на 1 т.

Загрязненные сточные воды содержат в основном твердые механические примеси, а сточные воды, образующиеся от флотации углей, кроме того, флотореагенты. Количество механических примесей находится в пределах 50—250 г/л. Химический состав сточных вод зависит от состава сопутствующих углю пород, а также от реагентов, применяемых в процессе обогащения (окисленный керосин, соляровое масло и др.).

Обе категории сточных вод используются в замкнутых системах. Загрязненные сточные воды подвергаются осветлению в шламовых бассейнах, радиальных сгустителях или горизонтальных отстойниках. Для интенсификации процесса осветления применяются флокулянты.

Техническая характеристика горизонтальных отстойников углеобогащительной фабрики

Продолжительность отставания, ч	2
Коэффициент неравномерности	1,2
Объем осадка, % объема осветляемых сточных вод, после пребывания в отстойнике:	
2 ч (при влажности осадков 50—60%)	5—6,5
24 ч (при влажности осадка 33%)	3—3,5
Содержание взвешенных веществ в осветленной воде, г/л	6—10

Ширина секции отстойника принимается 5—6 м; глубина иловой части (считая от уровня воды) при уборке шлама скрепером — 1,5 м, грейфером — 3 м.

44.3. Предприятия обогащения руд цветных металлов

К предприятиям обогащения руд цветных металлов относятся следующие обогащительные фабрики: свинцовые, свинцово-цинковые (полиметаллические), медно-никелевые, никелево-кобальтовые, медные, медно-вольфрамовые, медно-молибденовые, вольфрамовые, молибдено-воль-

ТАБЛИЦА 44.4. ХАРАКТЕРИСТИКА СТОЧНЫХ ВОД СВИНЦОВЫХ ОБОГАЩИТЕЛЬНЫХ ФАБРИК

Показатели	Значения показателей загрязненных сточных вод		
	сливы сгустителей свинцового концентрата	хвостовой сток после флотации	общий сток фабрики
Количество сточных вод:			
м ³ на 1 т перерабатываемой руды	—	—	4—6
процент общего стока	2,5	97,5	100
pH	8,3	8,6	8,3
Щелочность, мг-экв/л	2	8,6	4,6
Концентрация загрязнений, мг/л:			
грубодисперсные примеси	12 400	455 300	127 400
медь Cu^{2+} (в фильтрованной воде)	0	0	0
фенол	0,44	3,5	3,2

фрамовые, оловянные, титано-магниево-и флюоритно-баритовые.

Характеристика и расходы сточных вод рудообогащительных фабрик представлены в табл. 44.4—44.15.

Сточные воды рудообогащительных фабрик содержат преимущественно грубодисперсные примеси, а также различные металлы, кислоты, нефтепродукты, фенолы и крезолы, цианиды, роданиды, мышьяк.

Очистка сточных вод производится на локальных сооружениях в основном тремя методами: механическая очистка (с применением при необходимости коагулянтов и флокулянтов); реагентная обработка, преимущественно известью; окисление токсичных загрязнений. Данные по основным загрязнениям сточных вод рудообогащительных фабрик и методы очистки от них сведены в табл. 44.16.

Очистка сточных вод от фторидов и мышьяка производится осаждением их в виде труднорастворимых кальциевых солей, при этом в сточную воду добавляется 5%-ное (по активной CaO) известковое молоко. На 1 часть фтора требуется 1,5 части CaO , на 1 часть трехвалентного мышьяка — 0,68 части CaO , на 1 часть пятивалентного мышьяка — 0,6 части CaO .

Локальной очистке подвергаются в основном сливы сгустителей концентратов, фильтраты вакуум-фильтров и другие наиболее загрязненные сточные воды, составляющие в среднем 10% общего расхода сточных вод. Остальные 90% сточных вод, представляющих собой хвостовую пульпу, осветляются в хвостохранилищах, после чего вновь направляются на фабрику для использования. Очищенные на локальных установках сточные воды также сбрасываются в хвостохранилище.

ТАБЛИЦА 44.5. ХАРАКТЕРИСТИКА СТОЧНЫХ ВОД СВИНЦОВО-ЦИНКОВЫХ ОБОГАЩИТЕЛЬНЫХ ФАБРИК

Показатели	Значения показателей загрязненных сточных вод						
	сливы сгустителей концентрата					хвостовой сток	общий сток фабрики
	свинцового	цинкового	медного	кпритового	общий слив		
Количество сточных вод:							
м ³ на 1 т перерабатываемой руды	—	—	—	—	—	—	5—6
процент общего стока	—	—	—	—	10	90	100
pH	8,3	9	9,45	8,1	8,6	9,3	8,3—11
Щелочность, мг-экв/л	5	5	11,3	0,85	7,9	3,7	5,6
Концентрация загрязнений, мг/л:							
грубодисперсные примеси	151	171	184	6460	2620	160 000	233 000
сухой остаток	668	747	2040	695	546	754	730
хлориды	14,3	15,6	233	33,3	4,6	32,8	29,1
сульфаты	169	168	372	440	93	250	223
цианиды свободные	0,9	1,8	2,6	0	0,4	2,4	5,6
цианиды, связанные в комплексы	4,6	1,6	235	2,9	13,5	5,9	4,4
медь, связанная в комплексы	3,75	1,2	192	2,4	11	4,8	4,7
цинк, связанный в комплексы	—	0,5	—	0,5	—	—	8,8
свинец	0,43	1,5	0,14	0,37	0,53	2,73	0,8
цинк	0,97	1,03	2,95	—	1,73	10,1	6,5
сосновое масло	25,7	7,2	24	—	20,6	10,1	25,2
крезол в пересчете на фенол	2,3	2,4	10,4	3,4	1,98	8	16
ксантогенаты	0,29	0,6	1,9	0,14	4,65	0,48	2,4
дитиофосфаты	0,47	2	2,5	0,05	—	1,6	2,3

ТАБЛИЦА 44.6. ХАРАКТЕРИСТИКА СТОЧНЫХ ВОД МЕДНО-НИКЕЛЕВЫХ ОБОГАЩИТЕЛЬНЫХ ФАБРИК

Показатели	Значения показателей загрязненных сточных вод				
	сливы сгустителей		фильтрат вакуум-фильтров	хвостовой сток	общий сток фабрики
	медного концентрата	пересток			
Количество сточных вод:					
м ³ на 1 т перерабатываемой руды	—	—	—	—	4,1
процент общего стока	4	4	2	90	100
pH	8,3	8,4	8,1	9,5	6,8
Щелочность, мг-экв/л	16,1	8,5	8,5	13,6	0,51
Концентрация загрязнений, мг/л:					
грубодисперсные примеси	160	1030	1800	130 550	198 600
сухой остаток	1360	880	1540	1225	440
хлориды	18	—	—	—	8,7
сульфаты	80	540	650	335	430
железо общее	0,04	23,5	0,24	0,12	0,13
медь (в фильтрованной воде)	—	2,94	0,03	0,04	—
никель (в фильтрованной воде)	—	40	2,24	0,49	—
кобальт (в фильтрованной воде)	—	0,051	0,007	0	—
крезол в пересчете на фенол	2,1	—	—	—	7,4
ксантогенат	0,55	0,25	0,28	0,3	0,9

ТАБЛИЦА 44.7. ХАРАКТЕРИСТИКА СТОЧНЫХ ВОД НИКЕЛЬ-КОБАЛЬТОВЫХ ОБОГАТИТЕЛЬНЫХ ФАБРИК

Показатели	Значение показателей загрязненных сточных вод				
	сливы сгустителей пере- часток	фильтрат ва- куум-филт- ров	хвосты флотации	сливы сгу- стителей пы- легазоулав- ливания	хвосты флотации промежото- чного продук- та
Количество сточных вод: м³ на 1 т перерабатываемой ру- ды	—	—	—	—	8
процент общего стока	10	3	80	4	3
pH	8,4	8,1	9,4	3,5	9,4
Щелочность, мг-экв/л	8,5	8,5	13,6	0	11,8
Кислотность, >	0	0	0	0,8	0
Концентрация загрязнений, мг/л: грубодисперсные примеси	1030	1800	162 700— 198 400	140	91 300
сухой остаток	880	1540	12 250	15 200	1220
сульфаты	540	650	335	3980	370
медь (в фильтрованной воде)	2,94	0,03	0,03—0,05	0,03	0,11
никель (в фильтрованной воде)	40	2,24	0,05	20	0,06
кобальт (в фильтрованной воде)	0,051	0,007	0,125	0,033	0,01
железо общее	23,5	0,24	0,11	0,33	0,16
ксантогенаты	0,25	0,28	0,2	0,09	0,18

ТАБЛИЦА 44.8. ХАРАКТЕРИСТИКА СТОЧНЫХ ВОД МЕДНЫХ ОБОГАТИТЕЛЬНЫХ ФАБРИК

Показатели	Значения показателей загрязненных сточных вод						
	слив сгустите- лей пиритного концентрата	хвосты пиритной флотации	фильтрат пирит- ного концентра- та	сливы сгустителей			общий сток фабрики
				пиритного нефлегмоу- емого	цинкового	медного	
Количество сточных вод: м³ на 1 т перерабатывае- мой руды	—	—	—	—	—	—	4—5
процент общего стока	13,5	4	2,5	56	3	21	100
pH	11,7	10,5	11,8	11,7	11,8	11,1	11,5
Щелочность, мг-экв/л	29	3,1	30	33	40	3,8	29
Концентрация загрязнений, мг/л:							
грубодисперсные приме- си	8720	21 240	27 030	55 970	34	124— 292	44 300
сухой остаток	1750	620	1750	220	2300	770— 1100	1950
железо общее	0,3	0,2	0,35	0,3	0,3	0,3	0,35
медь (в отстойной 2 ч воде)	0,15	0,16	0,2	0,1	0,1	0,5— 2,8	0,67
цинк (в отстойной 2 ч воде)	1,28	0,1	1,95	2,1	2,6	1,1— 5,2	2,3
хлориды	53	78	13	85	23	23	24
сульфаты	250	260	300	270	130	400	260
цианиды общие	—	—	0,33	0,16	0	3,4	0,73
ксантогенаты	0,32	—	0,6	1,5	0,3	2,6	1,6
пиридин	—	Следы 0,08	—	—	0,03	0,02	0,02

ТАБЛИЦА 44.9. ХАРАКТЕРИСТИКА СТОЧНЫХ ВОД МЕДНО-ВОЛЬФРАМОВЫХ ОБОГАТИТЕЛЬНЫХ ФАБРИК

Показатели	Значения показателей загрязненных сточных вод			
	сток после доводки кон- центрата	маточный рас- твор после вы- щелачивания концентрата	сливы отстой- ников медного концентрата	общий сток фабрики
Количество сточных вод: м³ на 1 т перерабатываемой ру- ды	—	—	—	2,5
процент общего стока	1,6	0,8	2	95,6
pH	1,2	0,05	8,7	8,4
Кислотность, мг-экв/л	75,4	1390	—	—
Щелочность, >	—	—	41,6	11,2
Концентрация загрязнений, мг/л: грубодисперсные примеси	108	306	118	415 300
сухой остаток	6600	221 600	4100	2000

ТАБЛИЦА 44.10. ХАРАКТЕРИСТИКА СТОЧНЫХ ВОД МЕДНО-МОЛИБДЕНОВЫХ ОБОГАТИТЕЛЬНЫХ ФАБРИК

Показатели	Значения показателей загрязненных сточных вод			
	сливы сгустителей концентратов		хвостовой сток после основной молибденовой флотации	общий сток фабрики
	молибдено- вых	медных		
Количество сточных вод: м³ на 1 т перерабатываемой ру- ды	—	—	—	3—4
процент общего стока	1,5	1,5	97	100
pH	8,2—12	12,1	8,3—10	10,1
Щелочность, мг-экв/л	8,2—17	11,4	2,8—9,8	9,8
Концентрация загрязнений, мг/л: грубодисперсные примеси	570	2200	183 000	171 700
сухой остаток	13 200	10 340	316—660	1170
сероводород	1660	230	0	0
хлориды	384	—	8	—
сульфаты	30,8—593	53	29,6—64,2	25,2
медь (в фильтрованной воде)	—	—	1,3—1,8	1,8
свинец (в фильтрованной воде)	—	—	0,38—0,05	0,03
нефтепродукты	—	—	16—30	16
ксантогенаты	1	0,7—8	1—4,7	0,5

ТАБЛИЦА 44.11. ХАРАКТЕРИСТИКА СТОЧНЫХ ВОД ВОЛЬФРАМОВЫХ ОБОГАТИТЕЛЬНЫХ ФАБРИК

Показатели	Значения показателей загрязненного общего стока	Показатели	Значение показателей загрязненного общего стока
Количество сточных вод, м³ на 1 т перерабатываемой руды	1,1	грубодисперсные примеси	250 000
pH	10	сухой остаток	2510
Щелочность, мг-экв/л	15,4	хлориды	25
Кислотность, >	—	сульфаты	—
		мышьяк (в отстойной 2 ч воде)	0
		вещества, экстрагируемые эфиром	10—20
		ксантогенаты	—

ТАБЛИЦА 44.12. ХАРАКТЕРИСТИКА СТОЧНЫХ ВОД МОЛИБДЕНОВО-ВОЛЬФРАМОВЫХ ОБОГАТИТЕЛЬНЫХ ФАБРИК

Показатели	Значения показателей загрязненных сточных вод				
	отстой мед- ного кон- центрата	сливы сгустителей концентратов		хвосты основной флотации	общий сток фабрики
		молибдено- вого	вольфрамо- вого		
Количество сточных вод: м³ на 1 т перераба- тываемой руды	—	—	—	—	3—4
процент общего сто- ка	0,2	1,2	0,6	98	100
pH	11,8	7,8—10,9	7,4—12,1	9,8—11,3	7,6—11,8
Щелочность, мг-экв/л	68,8	22,2	3,4	2,4	5,6
Концентрация загрязне- ний, мг/л:					
грубодисперсные примеси	250	3400—39 500	5024—15 700	6288—162 200	400—140 000
сухой остаток	9870	1182—9040	1070—4288	940—7592	1528—1960
хлориды	33	7,4—2900	8—300	4,6—54	41—240
сульфаты	92	125	26,7—59	75	69
медь	5,9	0,05—5,6	0,03—4,6	4,1	0,3—2,4
свинец	15	0,05—2,5	0,05—25	—	0,05—2
нефтепродукты	78	20—66	15—200	38—250	46—300
цианиды общие	2,5	14,4	19,4	0,3—15,6	0,6—19,6
ксантогенаты и ди- тиофосфаты	430	0,3—5,8	0,3—54,2	0,6—258	5—200

ТАБЛИЦА 44.13. ХАРАКТЕРИСТИКА СТОЧНЫХ ВОД ОЛОВЯННЫХ ОБОГАТИТЕЛЬНЫХ ФАБРИК

Показатели	Значения показателей загрязненных сточных вод		
	древянные воды фабрики	сливы сгустителей оловянного концентрата	общий сток фабрики
Количество сточных вод: м³ на 1 т перерабатываемой руды	—	—	8
процент общего стока	7,5	92,5	100
pH	5,7	6,8	7,4
Щелочность, мг-экв/л	0,15—0,32	0,16	2
Концентрация загрязнений, мг/л:			
грубодисперсные примеси	350—27 800	1350	23 900—56 500
сухой остаток	3300—14 850	3000	190—250
хлориды	—	—	5,6
медь	0,1—10	0—3,3	—
свинец	0,1—0,6	0,2—0,6	—
мышьяк	0,014—0,033	0,012	—
нефтепродукты	12—20	7,6—9,7	—
ксантогенаты	0,02	—	0

ТАБЛИЦА 44.14. ХАРАКТЕРИСТИКА СТОЧНЫХ ВОД ТИТАНО-МАГНИЕВЫХ ОБОГАТИТЕЛЬНЫХ ФАБРИК

Показатели	Значения показателей загрязненных сточных вод								
	сливы сгустителей					хвостовые стоки			общий сток фабрики
	титанового продукта	промежуточного продукта ильменитовой флотации	конечного ильменитового концентрата	гидравлического классификатора	обезвоживающего магнитного концентрата	гидрохлорид на ильменитовой флотации	основной альменитовой флотации	флотации промежуточного продукта	
Количество сточных вод: м³ на 1 т перерабатываемой руды	—	—	—	—	—	—	—	—	25
процент общего стока	33	12	27	11	11	0,2	1	4,8	100
pH	7,6	7	7,1	7,5	7,6	7,6	7,3	7,2	7,4
Щелочность, мг-экв/л	1,8	0,9	1,2	1,75	1,85	1,8	1,5	1,4	2
Концентрация загрязнений, мг/л:									
грубодисперсные примеси	11 192	560	552	36 008	18 984	4464	1736	15 976	3880
сухой остаток	224	292	214	190	210	144	204	324	190
сульфаты	25,5	106	74,1	52,7	32,1	33,7	55,1	100,4	37
фториды	0,4	30	20	0,2	0,6	0,4	20	30	7
железо общее	0,5	0,55	1,2	0,4	0,5	0,6	0,5	0,4	0,5
нефтепродукты	0	7,5	5	0	0	0,5	5	4	1
крезол	0	9,96	2,9	0	0	1,26	11	10,2	1,7

ТАБЛИЦА 44.15. ХАРАКТЕРИСТИКА СТОЧНЫХ ВОД ФЛЮОРИТНО-БАРИТОВЫХ ОБОГАТИТЕЛЬНЫХ ФАБРИК

Показатели	Значения показателей загрязненных сточных вод		
	сливы сгустителей концентрата	отвальные хвосты	общий сток фабрики
Количество сточных вод: м³ на 1 т перерабатываемой руды	—	—	1,2
процент общего стока	9,8	90,2	100
pH	7,5	8,7	8,4
Щелочность, мг-экв/л	4,7	6,5	4,8
Концентрация загрязнений, мг/л:			
грубодисперсные примеси	490	92 010	19 730
сухой остаток	436	—	—
сероводород	1,9	27,5	3,9
хлориды	10,5	17,1	14,3
сульфаты	79,1	117,9	97,1
фториды	2,3	20	16
железо общее	0,06	0,35	0,1
уайт-спирит	11,2	30,4	25,6

ТАБЛИЦА 44.16. ОСНОВНЫЕ ЗАГРЯЗНЕНИЯ СТОЧНЫХ ВОД ПРЕДПРИЯТИЙ ОБОГАЩЕНИЯ РУД ЦВЕТНЫХ МЕТАЛЛОВ И МЕТОДЫ ОЧИСТКИ ОТ НИХ

Компоненты, загрязняющие сточные воды	Метод очистки	Применяемый реагент	Получаемые соединения
Грубодисперсные примеси	Механическое отстаивание, иногда с коагуляцией	Известь	Осадки грубодисперсных примесей
Ксантогенаты, дитиофосфаты, нефтепродукты	Адсорбция на хлопьях коагулянта	—	Осадки гидроксида кальция
Ксантогенаты, дитиофосфаты, сульфиды	Окисление активным хлором	Хлорная известь	Сульфиды или элементарная сера, метилмаленовая или фосфорная кислота
Кислоты	Нейтрализация	Известь	Осадки труднорастворимых кальциевых солей
Металлы (медь, никель, цинк, свинец, железо, кобальт, кадмий, сурьма и др.)	Осаждение труднорастворимых соединений	—	Осадки гидроксидов, основных карбонатов и карбонатов
Фториды	Осаждение труднорастворимого фторида кальция	Известь	Осадок фторида кальция
Мышьяк	Осаждение труднорастворимых арсенатов и арсенитов кальция	—	Осадок арсенатов и арсенитов кальция
Цианиды, роданиты	Окисление активным хлором	Хлорная известь	Цианаты, гидроксиды металлов, элементарный азот и двуокись углерода
Фенолы и крезолы	То же	—	Маленовая и другие малоактивные органические кислоты
Сульфиды	Осаждение сульфида железа	Сульфат железа	Осадок сульфида железа

44.4. Заводы цветной металлургии

К заводам цветной металлургии относятся: цинковые, свинцовые, свинцово-цинковые, никелевые, медеплавильные, кобальтовые и оловянные. Основное количество сточных вод заводов цветной металлургии используется

ТАБЛИЦА 44.17. ХАРАКТЕРИСТИКА СТОЧНЫХ ВОД ЦИНКОВЫХ ЗАВОДОВ

Показатели	Значения показателей загрязненных сточных вод				
	от вальм-цеха и тушения клинкера	от кадмиевого цеха и промывки губки	от цеха выщелачивания	от электролитного цеха	
				от промывки дрота	древянные воды
Количество сточных вод: м³ на 1 т цинка	—	—	—	—	230
процент общего стока	94	0,2	0,1	4,7	1
pH	7,2	3,8	1,8	7,6	1
Кислотность, мг-экв/л	—	—	56,8	—	214,6
Щелочность, мг-экв/л	0,75	4	—	1,5	—
Концентрация загрязнений, мг/л:					
грубодисперсные примеси	45	110	310	278	114
сухой остаток	363	161 110	70 290	310	71 425
хлориды	8,7	9463	6188	20	51
сульфаты	204,5	76 498	40 162	117,3	42 261
медь	0,1	0,3	0,8	0,1	11,1
цинк	9	34 400	8800	2,4	20 600
мышьяк	0,004	0	3,9	0	0

ТАБЛИЦА 44.18. ХАРАКТЕРИСТИКА СТОЧНЫХ ВОД СВИНЦОВЫХ ЗАВОДОВ

Показатели	Значения показателей загрязненных сточных вод		
	от охлаждения кессонов и грануляции шлака	от агломерационного отделения	от газоочистки
Количество сточных вод: м³ на 1 т свинца	—	—	76
процент общего стока	84	4	12
pH	7,3—8,2	8	3—8,4
Щелочность, мг-экв/л	1—7	3—5,6	—
Концентрация загрязнений, мг/л:			
грубодисперсные примеси	100—550	30—200	82 500
сухой остаток	150—3000	400—2800	8200
хлориды	15—440	12—420	1660
сульфаты	100—1100	90—1100	2300
железо общее	1,6	0,8	1,2
медь	0,02	0,04	0,04
свинец	0,07	0,09	25
цинк	1	7,2	0,8
кадмий	Следы	—	4,5
мышьяк	0—0,5	0—0,2	0
сурьма	Следы	Следы	—

ТАБЛИЦА 44.19. ХАРАКТЕРИСТИКА СТОЧНЫХ ВОД СВИНЦОВО-ЦИНКОВЫХ ЗАВОДОВ

Показатели	Значения показателей загрязненных сточных вод		
	от электролитного цеха	от цеха выпечивания	от вельц-цеха
Количество сточных вод: м³ на 1 т свинца	—	—	127,5
процент общего стока	15	0,8	6,5
pH	7,6	6,5—7,8	7,9
Щелочность, мг-экв/л	4,2	0,9—6	4,6
Концентрация загрязнений, мг/л:			
грубодисперсные примеси	50	48	45—110
сухой остаток	610—2820	2800—6330	600—2500
хлориды	15—390	60—420	20—400
сульфаты	40—970	110—3025	160—1045
железо общее	1,5	1,2	0,5
медь	0,21	0,03—1,7	0,8—3
свинец	0,38	0,03—13,2	5,8
цинк	1,3—230	8,1—1968	1,2
никель	0	1,6	—
кобальт	0	1,2	—
кадмий	Следы	30,7	0,11
марганец	7,1	3,4	—
мышьяк	0,03	0,05	0,04
сурьма	Следы	0,16	0,11

ТАБЛИЦА 44.20. ХАРАКТЕРИСТИКА СТОЧНЫХ ВОД НИКЕЛЕВЫХ ЗАВОДОВ

Показатели	Значения показателей загрязненных сточных вод						
	от электролитного цеха			общий сток рафинировочного и электролитного цехов	разделение фанштейна никеля и промывка катодов	приготовленные карбоната никеля и промывка катодов	промывка готового никеля
	фильтр-прессы	вакуум-фильтры	промывка катодов и тканей				
Количество сточных вод, м³ на 1 т никеля	6	6	15	90(27+63)	9	0,9	0,1
pH	9,3	9	4,6	9,5	10,2	8,7	—
Щелочность, мг-экв/л	218	18	0,15	4,2	6,75	10,95	4,81
Концентрация загрязнений, мг/л:							
грубодисперсные примеси	84,4	38	20	22	45,5	126	42,5
сухой остаток	180 500	12 400	1100	1960	504	47 857	2114
хлориды	—	—	—	220	2,4	11 350	272
сульфаты	28 200	6 170	550	916	46	1 500	265
карбонаты	2 520	204	0	66	—	—	—
бикарбонаты	8 174	561	0	122	—	—	—
железо общее	—	—	0,7	0,7	0,08	0,09	0,15
медь (в фильтрованной воде)	—	0	—	0,07	0,2	0,04	0,58
никель (в фильтрованной воде)	26,7	0,05	161,2	0,27	2,32	14	9
кобальт (в фильтрованной воде)	0,038	0	0,02	0	0,025	1	0,016
крезолы	—	—	—	—	9,3	1,5	0,12
ксантогенаты	—	—	—	0,18	0	0	0

ТАБЛИЦА 44.21. ХАРАКТЕРИСТИКА СТОЧНЫХ ВОД МЕДЕПЛАВИЛЬНЫХ ЗАВОДОВ

Показатели	Значения показателей загрязненных сточных вод						
	от грануляции шлака печей		от охлаждения кессонов шахтных печей	от разлива меди		от грануляции меди	от грануляции шлака и разливочных машин
	отражательных	шахтных		анодной	вайер-сарговой		
Количество сточных вод: м³ на 1 т меди	—	—	—	—	—	—	124—230
процент общего стока	19,5	35	15,5	3,7	4	0,3	22
pH	6,6	6,8	6,9	7,9	7,4	1,4	8,7
Кислотность, мг-экв/л	—	—	—	—	—	—	—
Щелочность, »	1	0,65	6,8	0,85	1,8	—	1,2
Концентрация загрязнений, мг/л:							
грубодисперсные примеси	900	680	610	1900	3120	2300	44 250
сухой остаток	290	380	370	270	160	1310	480
сероводород	0	Следы	—	—	0	Следы	—
хлориды	10,6	12,8	9,2	5,2	10,6	25,6	—
сульфаты	151	183	186	105	33	787	—
железо общее	0,2	0,1	—	—	0,1	—	0,1
медь	0,013	0,066	—	0,11	0,06	41	0,25
свинец	0,125	1,35	—	—	0	2,87	—
цинк	0	0,22	—	—	0	0,86	—
мышьяк	—	—	—	—	—	18	—

ТАБЛИЦА 44.22. ХАРАКТЕРИСТИКА СТОЧНЫХ ВОД КОБАЛЬТОВЫХ ЗАВОДОВ

Показатели	Значения показателей загрязненных сточных вод			
	от осадения карбоната после фильтр-прессов	от приготовления гипохлорита натрия	от электролиза и промывки	от гидрометаллургического получения кобальта
Количество сточных вод: м³ на 1 т кобальта	—	—	—	11,5
процент общего стока	15	4	33	48
pH	8,6	10,3	9	8,5
Щелочность, мг-экв/л	29,3	4,3	13,4	4,9
Концентрация загрязнений, мг/л:				
грубодисперсные примеси	350	75	155	116
сухой остаток	73 130	847	16 300	12 100
хлориды	14 650	114	4 135	3 110
сульфаты	38 020	140	10 860	8 600
карбонаты	586	67	420	0
бикарбонаты	962	0	177	0

Продолжение табл. 44.22

Показатели	Значения показателей загрязненных сточных вод			
	от охлаждения карбоната после фильтр-прессов	от приготовления гипохлорита натрия	от электролиза и промывки	от гидрометаллургического получения кобальта
Концентрация загрязнений, мг/л:				
железо общее (в фильтрованной воде)	—	0,8	0,018	0,03
медь (в фильтрованной воде)	0	0	0	—
кобальт (в фильтрованной воде)	0,4	0,04	—	—
кремнекислота	—	—	—	—
хлор активный	3,6	5	—	Следы

без очистки в замкнутых системах оборотного водоснабжения для охлаждения оборудования.

Загрязненные сточные воды от различных технологических операций подвергаются локальной очистке. Расходы и состав загрязненных сточных вод (табл. 44.17—44.23) аналогичны расходам и составу

ТАБЛИЦА 44.23. ХАРАКТЕРИСТИКА СТОЧНЫХ ВОД ОЛОВЯННЫХ ЗАВОДОВ

Показатели	Значения показателей загрязненных сточных вод	
	от выщелачивания	от охлаждения плавильных печей и грануляции шлака
Количество сточных вод: м ³ на 1 т олова процент общего стока	— 40	265 60
pH	—	—
Концентрация загрязнений, мг/л: грубодисперсные примеси	843—1340	166
сухой остаток	5150—5680	292
хлориды	3600	—
медь	17—18	0,1
свинец	1,4—3	0,4
мышьяк	0,004—20	0,011
нефтепродукты	0—6,4	2,8

сточных вод предприятий обогащения руд цветных металлов. Методы локальной очистки рассмотрены в п. 44.3.

ТАБЛИЦА 44.24. ХАРАКТЕРИСТИКА СТОЧНЫХ ВОД ПРЕДПРИЯТИЙ АЛЮМИНИЕВОЙ ПРОМЫШЛЕННОСТИ

Процессы, связанные с образованием сточных вод	Характеристика сточных вод
<i>Производство глинозема</i>	
Охлаждение теплообменников, компрессоров, воздуходувок, декомпрессоров, маслостанций, подшипников дымососов, мельниц, роликовых опор печей	Незагрязненные. Температура на 10—15° С выше температуры исходной воды
Охлаждение холодильников печей спекания и кальцинации	Содержат спековую пыль, глинозем из окружающего воздуха и из неплотностей течек, а также взвешенные вещества до 50 мг/л. Температура на 15—25° С выше температуры исходной воды
Конденсация пара в барометрических конденсаторах смешения при упаривании и фильтрации растворов	Содержат NaOH, Na ₂ CO ₃ с концентрацией до 250 мг/л и новы алюминия
Мытье аппаратуры, оборудования и полов	Загрязнены щелочью, алюминатными растворами, шламом
Очистка газов на скрубберах и в электрофильтрах, выбросы системы аспирации воздуха	Загрязнены спековой пылью и щелочью
Гидротранспортирование шлама	Содержат до 4000 мг/л щелочи, исходное содержание шлама — 100—120 г/л, конечное после шламоаккумулятора — до 100 мг/л
<i>Производство металлического алюминия</i>	
Охлаждение теплообменников электропреобразовательных подстанций, компрессоров, электропечей, миксеров, прокаточных печей	Незагрязненные. Температура на 10—15° С выше температуры исходной воды
Охлаждение кристаллизаторов установок непрерывного литья	Содержат нефтепродукты до 20 мг/л. Температура на 10—20° С выше температуры исходной воды

44.5. Предприятия алюминиевой промышленности. Производство алюминия (с получением глинозема), электродов, криолита и фтористых солей

44.5.1. Источники образования сточных вод, их количество и характеристика

Производство алюминия разделяется на два этапа: получение глинозема, извлечение металлического алюминия методом электролиза глинозема в расплавленных фтористых солях.

Способы и технология получения глинозема зависят от вида и состава исходных алюминийсодержащих руд: бокситов, нефелинов, алунитов. Во всех случаях предусмотрены дробление и размол руды, выщелачивание из нее глинозема в раствор, осаждение из него гидроокиси алюминия, фильтрация и выпаривание раствора, кальцинация (прокаливание) осадка.

Наряду с технологическими цехами в состав глиноземных заводов входят также крупные объекты вспомогательного назна-

Продолжение табл. 44.24

Процессы, связанные с образованием сточных вод	Характеристика сточных вод
Охлаждение анодной массы и электродов в ваннах	Загрязнены угольной пылью и частицами пека до 1000 мг/л. Температура на 10—20° С выше температуры исходной воды
Гидротранспортирование шлама из отделения регенерации криолита (подшламовая вода)	Содержат в растворенном состоянии до 17 мг/л CaF ₂ ; до 400 мг/л Na ₂ AlF ₆ ; 10—30 г/л Na ₂ CO ₃ +NaHCO ₃ ; 10—50 г/л Na ₂ SO ₄ и до 14 г/л NaOH*
<i>Производство электродов</i>	
Охлаждение прокаточных печей, охлаждение подшипников мельниц, компрессоров, вакуум-насосов, токоподводов, вакуум-печей, индукционных печей	Незагрязненные. Температура на 10—15° С выше температуры исходной воды
Охлаждение электродов в ваннах прессов	Содержат нефтепродукты — до 20 мг/л, частицы угольной пыли и пека — до 1000 мг/л
Пневмотранспортирование от отделения механообработки электродной продукции	Загрязнены угольной и графитовой пылью — до 5 г/л
<i>Производство криолита и фтористых солей</i>	
Охлаждение подшипников печей, воздуходувок, компрессоров	Незагрязненные. Температура на 10—15° С выше температуры исходной воды
Охлаждение холодильников плавиковой кислоты, вакуум-насосов, орошение барометрических конденсаторов	Содержат в растворенном состоянии до 10 мг/л HF. Температура на 10—20° С выше температуры исходной воды
Газоочистка	Загрязнены HF, взвешенными веществами
Гидротранспортирование гипса	Загрязнены HF до 100 мг/л
Мытье оборудования и трубопроводов	Загрязнены HF, NaF, H ₂ SO ₄ , CaSO ₄ , NaOH, Al ₂ O ₃ и пр.

* Содержание твердых частиц в подшламовой воде: Al(OH)₃, CaF₂, Al₂O₃ — 50—60 г/л, угольной пыли и смолистых частиц — 22—25 г/л.

чения: ТЭЦ или котельная, мазутное хозяйство, компрессорная станция, ремонтный цех.

Отходами глиноземного производства являются шламы, которые используются в качестве сырья для получения цемента и других строительных материалов или складываются в шламоаккумуляторах.

Продукция электродного производства (катодные угольные и углеграфитовые блоки, электроды и др.) потребляется самим предприятием для процесса электролиза.

При производстве криолита получают, кроме того, плавиковую кислоту, фтористый алюминий и фтористый натрий. Отходом производства является гипс, направляемый системой гидротранспортирования в шламоаккумулятор.

Удельные нормы водоотведения производственных сточных вод составляют усредненно: для глиноземного производства на 1 т глинозема — 240 м³ (нефелиновое сырье) и 190 м³ (бокситовое сырье), соб-

ственно алюминиевого завода — 140 м³ на 1 т литья, электродного производства — 100 м³ на 1 т продукции, криолитового производства — 110 м³ на 1 т фтористых солей.

Охлаждающие сточные воды предприятий алюминиевой промышленности могут быть разделены на следующие две основные группы:

от охлаждения оборудования в закрытом контуре без прямого контакта с атмосферой и продуктом охлаждения. Загрязнения практически отсутствуют. Температура воды на 10—15° С выше температуры исходной охлаждающей воды;

от охлаждения открытых нагретых поверхностей орошением (например, холодильники печей спекания и кальцинации). Вода содержит взвешенные вещества; ее температура на 15—25° С выше температуры исходной воды.

Дождевые сточные воды, отводимые с территории предприятий алюминиевой промышленности, содержат взвешенные

ТАБЛИЦА 44.25. КИНЕТИКА ВЫПАДЕНИЯ ВЗВЕШЕННЫХ ВЕЩЕСТВ В СТОЧНЫХ ВОДАХ ГЛИНОЗЕМНОГО ЗАВОДА (ВЫСОТА СТОЛБА ЖИДКОСТИ 360 мм)

Сточные воды	Показатели	Продолжительность отстаивания										Влажность осадка после 24 ч отстаивания, %
		мин										
		5	10	20	30	1	2	4	24	72		
От отделений обескремнивания и выщелачивания глиноземного цеха и ртутно-проборазовательной подстанции	Осадок, % объема воды Гидравлическая крупность, мм/с	0,01 1,2	0,02 0,6	0,03 0,3	0,03 0,2	0,04 0,1	0,05 0,05	0,07 0,025	0,07 0,004	0,07 0,001	95,3	
		0,01 1,2	0,02 0,6	0,03 0,3	0,03 0,2	0,12 0,1	0,2 0,05	0,26 0,025	0,35 0,004	0,35 0,001	97	
		0,01 1,2	0,01 0,6	0,02 0,3	0,03 0,2	0,04 0,1	0,07 0,05	0,08 0,025	0,08 0,004	0,08 0,001	96,5	
Со шламоввала (подшламовая вода)	Осадок, % объема воды Гидравлическая крупность, мм/с	0,01 1,17	0,02 0,58	0,03 0,19	0,04 0,09	0,04 0,046	0,04 0,046	0,05 0,023	0,075 0,001	96,7		
Шламовая пыльца	Объем шлама, % первоначального объема	92	83	67	56	35	28	24	17,5	16,5		

вещества, нефть и масло до 10—15 мг/л, а также некоторые продукты производства (NaOH, хлориды, фтористые соли).

Характеристика сточных вод от отдельных производственных процессов предприятий алюминиевой промышленности приводится в табл. 44.24.

44.5.2. Методы очистки сточных вод и их использование в системах оборотного водоснабжения

Значительная часть сточных вод предприятий алюминиевой промышленности не может быть направлена в водоем без предварительной очистки. Очистка этих сточных вод с учетом предельно допустимых концентраций в водоеме загрязняющих веществ, как правило, является нерациональной, в особенности при недостаточной мощности водоемов.

Учитывая изложенное, на упомянутых предприятиях обычно предусматривают полное использование сточных вод в оборотном водоснабжении, вследствие чего предотвращается загрязнение водоемов и снижаются потери ценных веществ со сточной водой.

Незагрязненная вода от охлаждения оборудования не требует очистки.

Вода, содержащая механические примеси, очищается в горизонтальных отстойни-

ках. Параметры отстойников определяются на основании данных о гидравлической крупности примесей. После отстаивания сточные воды в ряде случаев могут быть объединены в системе оборотного водоснабжения с незагрязненными водами.

По результатам обследований ВНИИ ВОДГЕО, на глиноземном заводе (работающем по способу Байера) кинетика выпадения взвешенных веществ из сточных вод отделений выщелачивания, обескремнивания, выпаривания и некоторых других характеризуется данными, приведенными в табл. 44.25.

Сточные воды, содержащие химические загрязнения, используются в оборотном водоснабжении в самостоятельном цикле, как правило, без очистки. При этом не требуется подпиточной воды, так как потери воды на градирнях компенсируются сконденсировавшимся паром. Концентрация растворенных примесей в таких системах не превышает 4 г/л.

Сточные воды от систем гидротранспортирования шлама перед повторным использованием требуют специальной очистки. В глиноземном производстве эти воды проходят в шламонакопители, ограждающие дамбы которых возводятся намытом самого осадка в процессе эксплуатации или отсыплются из естественных грунтов. Ложе шламохранилищ и откосы огражда-

ТАБЛИЦА 44.26. ХАРАКТЕРИСТИКА ШЛАМА ГЛИНОЗЕМНОГО ПРОИЗВОДСТВА

Показатели	Значение показателей загрязненных сточных вод				
	при применении бокситовой руды и способа Байера		при применении руд		
	Байера	спекания с диффузионным выщелачиванием	Байера-спекания	нефелиновых	алуитовых
Удельное количество шлама, т на 1 т глинозема	1—1,2	1,8—2	2,1—2,2	7	2,6
Гранулометрический состав	0,16—0,075; 4 0,075 96	>5; 21,6 5—1; 67,5 1—0,5; 6,7 0,5—0,2 4,2	>0,8; 10 0,8—0,2; 40 0,2—0,16; 20 0,16—0,075 80	>0,2; 5—10 0,2—0,16; 30—35 0,16—0,075; 40—50 0,075 15—20	>0,16; 10 0,16—0,075; 30 <0,075 60
Максимальная крупность частиц, мм	0,3—0,5	10	0,8—1	1	1
Объемная масса, т/м ³	3—3,6	3—3,5	3	2,6—3	2,8
Температура пульпы, °С:					
летом	60	45	36	60	50
зимой (при разжижении до T: Ж=1:5)	40—45	30—32	16—20	50—55	32—55
Содержание в подшламовой воде, кг на 1 т глинозема:					
Na ₂ O	3—9	4—10	2,5	—	7,5—8
Al ₂ O ₃	3—6	4—8	3	—	4,5—4,8

Примечание. Над чертой приведен гранулометрический состав частиц шлама, мм, а под чертой — содержание частиц заданной крупности, % по массе.

ющих дамб защищаются противофильтрационными экранами (полиэтиленовая пленка, асфальтополимербетон).

Вода после предварительного осветления используется в оборотном цикле систем гидротранспортирования шлама и частично в производственном процессе для приготовления растворов, что позволяет экономить щелочь и Al_2O_3 , концентрация которых в сточных водах значительна (см. табл. 44.25).

Для оборотных систем гидротранспортирования качество воды не имеет существенного значения, и после осветления в ней могут содержаться остаточные взвешенные вещества. При использовании осветленных сточных вод для подпитки других оборотных циклов и охлаждения оборудования содержание взвешенных веществ не должно превышать 50 мг/л.

Такое качество воды может быть достигнуто при многочасовом отстаивании ее в прудах (обычно не более 24 ч). Характеристика шлама, выпадающего из сточных вод глиноземного производства приведена в табл. 44.26. Сточные воды систем гидротранспортирования шлама из отделения регенерации криолита, содержащие фтористый кальций, криолит и сульфаты, могут использоваться в оборотном цикле систем гидротранспортирования после частичного снижения содержания сульфатов. Это осуществляется по схеме, предусматривающей переохладение сточных вод, что возможно в зимний период в прудах с забором воды из-под льда. При этом снижение содержания сульфатов достигает 50—60%. Для той же цели можно использовать холодильные установки (проект Иркутского филиала ВАМИ). В районах с большим дефицитом влажности сточные воды направляются в пруды-испарители, рассчитанные на испарение жидкой фазы и накопление в пруде солей и механических примесей.

Шламовые стоки криолитного производства направляются в шламонакопители, предусмотренные на заводе для складирования гипса. Осветленная в шламонакопителе вода используется в оборотном цикле систем гидротранспортирования гипса.

44.6. Производство магния и титана

44.6.1. Источники образования сточных вод, их количество и характеристика

Магний получают из карналлита (минерал, содержащий хлористые магний и калий) электролитическим методом. После предварительного обезвреживания сырьевая масса проходит вращающиеся и электролитические печи. Отделяющийся хлор передается на производство титана. Последний выплавляется в рудотермических печах со шлаками. После измельчения шлаки брикетируются с нефтяным коксом

ТАБЛИЦА 44.27. УДЕЛЬНЫЕ РАСХОДЫ СТОЧНЫХ ВОД ТИТАНО-МАГНИЕВОГО ПРОИЗВОДСТВА

Производство	Норма водоотведения, м ³ на 1 т продукции	
	загрязненных вод	вод. направленных в оборот
Рафинированного магния	4,5	125
Титановой губки	20,5	780

Примечание. В летний период количество сточных вод увеличивается на 10%.

и обрабатываются хлором в шахтных электропечах. В дальнейшем в реакторах происходит процесс восстановления титана до титановой губки с применением магния, а образующийся хлористый магний возвращается в производство.

Сточные воды при получении магния поступают от охлаждения теплообменников ртутных выпрямителей электролизаторов, компрессоров, подшипников, держателей электродов и установки литья слитков, от промывки хлоропроводов и аппаратуры, от очистки газов.

Сточные воды в производстве титана образуются при охлаждении рудотермических печей и печей коксования брикетов, шахтных электропечей, реакторов, от промывки оборудования и из системы газоочистки.

В табл. 44.27 приводятся расходы сточных вод при производстве магния и титана. Сточные воды от охлаждения печей и оборудования производств магния и титана практически незагрязнены. Они имеют температурный перепад 10—15°С.

Сточные воды от промывки оборудования и газоочистки указанных производств загрязнены: до 15 г/л взвешенными веществами, до 4—5 г/л соляной кислотой, до 16 г/л хлоридами, до 1,7 г/л магнием и до 0,8 г/л титаном; их общее солесодержание до 30 г/л.

44.6.2. Методы очистки

Сточные воды от охлаждения печей и оборудования подвергаются только охлаждению на градирнях и возвращаются в систему водооборота. Сточные воды от промывки хлоропроводов и систем газоочистки, загрязненные взвешенными веществами и соляной кислотой, нейтрализуются известковым молоком, отстаиваются с предварительной коагуляцией, после чего сбрасываются в водоем.

Отстаивание воды идет в две ступени: в течение 1,5—2 ч без коагуляций; в течение времени, принимаемого по СНиП II-32-74 как для сточных вод, содержащих мелкодиспергированную взвесь, но не менее 2 ч.

Необходимое количество извести определяется в зависимости от концентрации кислоты. Дозы коагулянта: сернокислого алюминия 100—120 мг/л, полиакриламида 0,4—1 мг/л.

Эффект очистки по взвешенным веществам 99% (остаточное содержание механических примесей 20—25 мг/л); снижение содержания магния и титана следует определять опытным путем.

С целью сокращения поступления в водоем очищенных сточных вод, содержащих большое количество хлористых солей, сточные воды систем газоочистки могут использоваться для получения гипохлорита кальция, хлорного железа и других концентрированных хлорсодержащих соединений.

44.7. Золотоизвлекающие фабрики

В зависимости от состава руд и формы присутствующего в них золота переработку золотосодержащего сырья-пульпы осуществляют по следующим технологическим схемам:

цианирование* пульпы с ее последующей фильтрацией или отмывкой золотосодержащего комплекса противоточной декантацией;

непосредственная сорбция золота из пульпы ионообменной смолой. Выделение золота из растворов осуществляют осаждением его с применением цинка или путем электролиза;

флотационное обогащение руд с последующим извлечением золота из концентрата плавкой или цианированием;

амальгамация** руд с получением золота в виде амальгамы;

гравитационное обогащение руд с последующей переработкой концентрата плавкой, цианированием или амальгамацией.

Сложные по составу руды перерабатывают по комбинированным схемам, включающим различные сочетания указанных процессов.

В результате взаимодействия рудных минералов с растворами в процессе переработки руд и концентратов в жидкую фазу пульпы переходят различные соли. Кроме того, в ней содержатся вводимые в технологический процесс реагенты: цианистые соли, флотационные реагенты, цинк и др.

Источниками образования сточных вод золотоизвлекающих фабрик являются: хвостовая пульпа цианирования, содержащая твердую и жидкую фазы в соотношении 1: (1,2—3). Жидкая фаза содержит цианиды (простые и комплексные), роданиды, мышьяк и другие вещества;

* Применение водных растворов цианистых солей, образующих золотосодержащий комплекс.
** Амальгамация — способ извлечения золота из руд и концентратов с применением ртути.

обеззолоченный раствор осадительной установки, содержащий те же компоненты; хвостовая пульпа флотации, состоящая из смеси твердой и жидкой фаз в соотношении 1: (2—10), содержащая флотационные реагенты (ксантогенат, сосновое масло и др.) и катионы цветных металлов; сливы сгустителей концентратов и хвостов флотации, содержащие незначительное количество твердых веществ (обычно менее 0,1%), катионы цветных металлов и флотационные реагенты.

Состав производственных стоков зависит от состава исходного сырья, технологической схемы его переработки и применяемых реагентов. Наиболее сложен состав сточных вод фабрик, перерабатывающих руды по комбинированным схемам, включающим процессы флотации, цианирования и амальгамации.

В табл. 44.28 приводятся данные по расходу и составу сточных вод от отдельных процессов и общего стока фабрики, работающей по комбинированной схеме.

При очистке сточных вод золотоизвлекающих фабрик предусматриваются усреднение состава, обезвреживание токсичных веществ, выделение из сточных вод твердой фазы и ее складирование, осветление жидкой фазы с возвращением воды в технологический процесс или сбросом ее в водоем.

В комплекс сооружений по очистке сточных вод входят: сборники (усреднители) производственных стоков; реагентное хозяйство со складами реагентов; установка для обезвреживания, включающая смесители реагента со сточной водой и камеру реакции; хвостовое хозяйство, обеспечивающее гидротранспортирование и складирование хвостов (хвостохранилище), возврат очищенной воды в производство или сброс в водоем.

Размер частиц твердой фазы хвостовой пульпы 0,5—0,001 мм. Осаждение грубодисперсных частиц эффективно проходит в естественных условиях; осаждение тонкодисперсных частиц (шламы, тонкие глины) иногда бывает затруднено, при этом возникает необходимость в применении коагулянтов — извести, полиакриламида и др.

Методы обезвреживания сточных вод основаны на переводе токсичных соединений циана в нетоксичные (окисление активным хлором, перекисью водорода, озоном) и удалении токсичных веществ из реакционной среды.

При использовании для окисления цианидов активного хлора в щелочной среде (реагенты: жидкий хлор, хлорная известь, гипохлорит кальция или натрия) процесс протекает в две стадии: сначала образуется хлорциан (ClCN), который затем в щелочной среде гидролизует и окисляется избытком реагента:

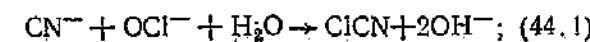
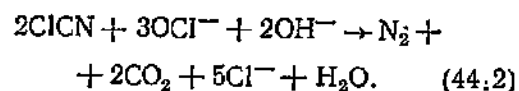


ТАБЛИЦА 44.28. РАСХОДЫ И СОСТАВ СТОЧНЫХ ВОД ЗОЛОТОИЗВЛЕКАТЕЛЬНЫХ ФАБРИК

Показатели	Значения показателей загрязненных сточных вод					
	от процессов		обеззолоченный раствор фильтрации	от флотации	слива сгустителя концентрата	общий сток фабрики
	сорбции	фильтрации				
Количество сточных вод, м ³ на 1 т руды	1,2—2,5	1,2—3,5	0,5—1	1,2—3,5	0,3—0,5	2—5
pH	10—12	8—11,5	10—12	6,8—7,5	8	9,5—11
Окисляемость, мг О ₂ /л	9,2	4320	53,3—78,4	—	—	261—2620
Концентрация загрязняющих веществ, мг/л:						
сухой остаток общий	2180	582	1504	1789—2658	1630	296—2400
хлориды Cl ⁻	170—550	100—120	—	—	—	192—280
сульфаты SO ₄ ²⁻	97—2695	38,7—130	—	—	—	108—151
цианиды CN ⁻ общие	90—570	32,5—92,5	200—254	Нет	Нет	13—145
роданиды CNS ⁻	10—429	13—27	26,3	Нет	Нет	60—252
железо общее Fe	0,01—5,2	3	6	0,2—0,4	1,8	0,1—0,8
медь Cu ²⁺	0,87—49	1,1—4,1	6	0,01—0,08	0—0,1	0,04—49
свинец Pb ²⁺	—	6,52—52,2	167	0,5	0,3	0,1—1,5
цинк Zn ²⁺	0,9—20	14,4—30	100—186	—	—	2—28
мышьяк As	1,5—40	1,5—3,7	0,1—2,4	0,05—0,32	0,05—0,07	0,8—3,1
сосновое масло	Нет	Нет	Нет	6—14,7	4,4—6,2	5—27,4
ксантогенаты	«	«	«	18,6—37,1	—	0,15—2,7
жесткость общая, мг-экв/л	1,79	4,4	—	18,6—37,1	—	—



Необходимо поддерживать pH=10,5÷11,5 и иметь избыток реагента (остаточная концентрация активного хлора 3—5 мг/л).

Хлор достаточно универсален и очищает сточные воды от большинства токсичных веществ (кроме ртути и ферроцианидов); степень очистки от мышьяка не превышает 70—80%.

Основными недостатками этого метода являются: 1) необходимость дехлорировать остаточный активный хлор; 2) образование и накопление хлоридов и сульфатов в оборотной воде.

Теоретический расход активного хлора X_{Cl} для обезвреживания сточных вод, содержащих простые и комплексные растворимые цианиды, составляет:

$$X_{\text{Cl}} = 2,73(A + C) + 3,18B, \quad (44.3)$$

где A — концентрация простых цианидов; B — концентрация комплексных цианидов меди (в пересчете на циан); C — концентрация комплексных цианидов цинка (в пересчете на циан).

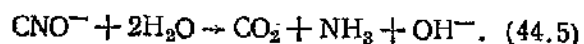
Практически необходим избыток реагента, обусловленный хлороемкостью сточной воды и в 1,5—3 раза превышающий теоретически необходимое количество.

При отсутствии твердых хлоропродуктов для обезвреживания производственных

стоков возможно применение гипохлоритной пульпы (ГХП), приготовляемой на месте из жидкого хлора и известкового молока.

К перспективным методам окисления цианидов относится применение перекиси водорода и озона, которые обладают высокой окислительной способностью и не загрязняют очищаемую воду продуктами восстановления окислителя; при этом отсутствует опасность выделения высокотоксичного ClCN.

Очистка воды с применением H₂O₂ проста и не требует сложной аппаратуры:

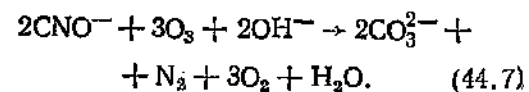
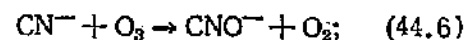


Обезвреживание цианидов ведется при pH=7÷8 и температуре 20—30° С. Катализаторами процесса служат сульфаты металлов (Ca, Mg, Cu и др.). Расход H₂O₂ зависит от концентрации цианидов. Теоретически для обезвреживания 1 части по массе CN⁻ необходимо 1,3 части H₂O₂.

Для полной очистки сточных вод с небольшим содержанием цианидов (10 мг/л) требуется 3-кратный по отношению к цианидам избыток H₂O₂, а при повышении концентрации цианидов до 700 мг/л необходим 10-кратный ее избыток. При обработке пульпы этот избыток возрастает в 6—9 раз, так как реагент дополнительно расходуется на окисление сульфидов и других

рудных минералов. При применении воздушного барботирования увеличивается эффективность процесса обезвреживания. Внедрение очистки производственных стоков с применением перекиси водорода в промышленных условиях пока сдерживается недостатком этого реагента.

При применении озона токсичные компоненты производственных стоков вначале окисляются до CNO⁻, который при избытке O₃ превращается в карбонаты и элементарный азот:



Комплексные цианиды окисляются так же, как и простые металлы, содержащиеся в комплексе, и выпадают в осадок в виде основных карбонатов или гидроокисей. Теоретически для обезвреживания в растворе 1 части по массе CN⁻ необходимо 1,84 части по массе озона; на практике расход значительно выше (3—4 ч. по массе). При обезвреживании пульпы расход озона увеличивается во много раз. Обезвреживание озоном ведут при pH=10÷12. Катализаторами процесса служат ионы меди (0,2—0,3 мг/л), никеля (10—12 мг/л) и других металлов. При их присутствии снижается расход окислителя до 75% теоретически необходимого количества.

Преимущества метода озонирования: легкость контроля процесса, возможность полной его автоматизации, отсутствие необходимости приобретения и доставки реагентов (что имеет особое значение для отдаленных районов). Однако процесс энергоемок, а озонаторы сложны в обслуживании. Озон не обезвреживает мышьяк и тексацаноферраты.

Обезвреживание производственных сточных вод озоном примерно в 2 раза дороже по сравнению с очисткой их активным хлором из-за отсутствия эффективных высокопроизводительных аппаратов для получения озона. Объединение Курганхиммаш выпускает озонаторы трех моделей: однофазные ОП-121 и трехфазные ОП-315 и ОП-510 с максимальной производительностью по озону 6,5 кг/ч.

Возможна также очистка сточных вод выдувкой цианида, основанная на способности HCN вытесняться из раствора любой кислотой (даже слабой угольной) и на свойстве ее улетучиваться из раствора при температуре +25,6° С. Промышленные стоки подкисляют серной кислотой или сернистым газом до pH=2,8—3,5; цианистый водород выдувают воздухом, улавливают раствором щелочи и возвращают в процесс. Эффективность выдувки достигает 80% при повышении температуры до +40° С. Недостаток метода — необходимость доочистки сточных вод от роданидов, остатков цианида и других примесей.

Очистка сточных вод от мышьяка осу-

ществляется после обезвреживания других токсичных компонентов пульпы и выделения из нее твердой фазы. Она основана на переводе растворимых соединений мышьяка (кислородсодержащих анионов) в труднорастворимые (рис. 44.2).

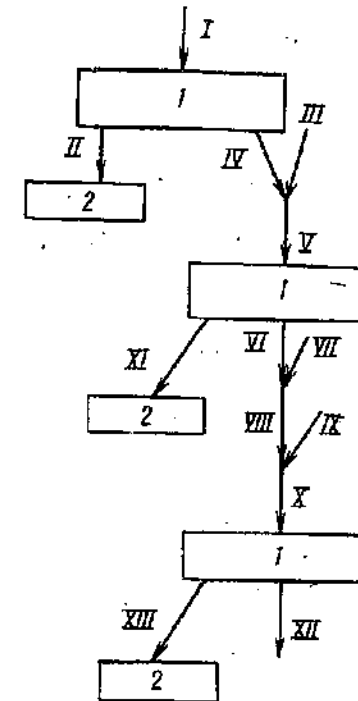
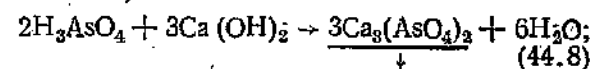


Рис. 44.2. Схема очистки сточных вод от мышьяка

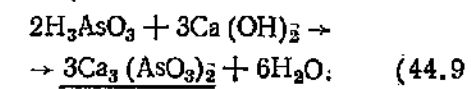
I — хвостовая пульпа после обезвреживания; II — осадок; III — раствор Ca(OH)₂; IV — осветленные производственные стоки (содержат As³⁺ и As⁵⁺); V — пульпа с известью; VI — осветленные стоки после вторичного отстаивания; VII — окислитель (Cl₂, O₃, H₂O₂ и др.) для перевода As³⁺ в As⁵⁺; VIII — раствор As⁵⁺; IX — раствор H₃PO₄ + Ca(OH)₂ или FeCl₃·6H₂O; X — пульпа с реагентами; XI — осадок Ca₃(AsO₄)₂; Ca₃(AsO₃)₂; XII — очищенные сточные воды (около 0,05 мг/л As); XIII — остаточные осадки; 1 — стойники; 2 — накопители осадка

При применении извести образуются осадки:

мышьяково-кислого кальция (арсената кальция)



мышьяковисто-кислого кальция (арсенита кальция)



Однако растворимость этих соединений в воде довольно велика и полное удаление мышьяка на этой стадии очистки не обеспечивается. Образующиеся осадки требуют специального складирования, исключающего их контакты с грунтовыми водами.

Последующая стадия очистки включает удаление из осветленной сточной воды ос-

таточного мышьяка с применением железа или фосфата.

Очистка с применением железа основана на образовании труднорастворимых осадков арсената железа. Извлечение мышьяка из воды происходит не непосредственно солями железа, а его гидроокиси в момент их образования. Применяют соли трехвалентного железа ($\text{FeCl}_3 \cdot 6\text{H}_2\text{O}$), возможно также использовать закисные соли ($\text{FeSO}_4 \cdot 7\text{H}_2\text{O}$), но их расход в 3—4 раза больше (по Fe). Остаточное содержание мышьяка в воде обычно превышает 0,3 мг/л, что больше ПДК в несколько раз.

Наиболее глубокой очистки сточных вод достигают путем концентрации мышьяка в

виде твердого раствора на осадке фосфата кальция, образующемся при взаимодействии фосфорной кислоты с $\text{Ca}(\text{OH})_2$ (могут также использоваться природные фосфаты). Фосфатный метод целесообразно применять при исходном содержании мышьяка в воде не более 100 мг/л.

Внедрен также сульфидно-купоросный метод очистки, включающий обработку сточных вод железным купоросом до $\text{pH} = 6,7 \div 7,2$ и моносulfатом железа, получаемым из свежеприготовленного раствора железного купороса и сернистого натрия. Из образовавшегося осадка обратного вымывания мышьяка не происходит.

ГЛАВА 45. СТОЧНЫЕ ВОДЫ ЗАВОДОВ МИНЕРАЛЬНЫХ КИСЛОТ, СУПЕРФОСФАТНЫХ И СЛОЖНЫХ УДОБРЕНИЙ, КАЛЬЦИНИРОВАННОЙ СОДЫ, АЗОТСОДЕРЖАЩИХ ПРОДУКТОВ, АККУМУЛЯТОРНЫХ

45.1. Производство серной кислоты, суперфосфатных и сложных удобрений, соляной кислоты, тринитротолуола и нитробензола

45.1.1. Производство серной кислоты

Серная кислота широко применяется в промышленности, в связи с чем ее производство предусматривается обычно в комплексе с ее потребителями — производителями суперфосфатных и сложных удобрений, азотной, фосфорной и соляной кислот, нитропродуктов и др.

Сырьем для получения серной кислоты служит сернистый ангидрид, образующийся при обжиге колчедана или сжигании серы; в отдельных случаях этот газ является отходом производства (например, в цветной металлургии). Газ промывается от огарковой пыли, сушится и окисляется до серного ангидрида, который взаимодействует с водой или абсорбируется слабой серной кислотой с получением кондиционной кислоты. Товарный продукт, а также используемые для промывки сернистого ангидрида кислотные растворы охлаждаются в оросительных трубчатых холодильниках.

В зависимости от технологии, и метода получения серной кислоты (нитрозный или контактный) удельное количество воды, находящейся в обороте, составляет 45—90 м³/на 1 т кислоты. Основное количество воды отводится от промывного (40%) и сушильно-абсорбционного отделений (55%).

Оборотная вода при нормальных условиях производства загрязнена кислотой в пределах 0—50 мг/л (при авариях с холодильниками — до 0,2—1,5 г/л), содержание взвешенных веществ в ней составляет до 100 мг/л, сернокислого железа — 5—

10 мг/л, а общее солесодержание — 0,5—0,8 г/л.

Безвозвратный сброс в канализацию (в основном воды от промывки аппаратуры и продувочные воды оборотной системы) не превышает 0,9—1,8 м³ на 1 т кислоты (2—2,5% количества оборотной воды). Очистка воды в аварийных случаях поступления в оборотную систему водоснабжения серной кислоты предусматривается на станции нейтрализации с использованием известкового молока или соды.

Безвозвратный сброс поступает в производственно-ливневую канализацию или направляется в систему канализации солесодержащих вод промышленного узла.

45.1.2. Производство суперфосфата

Суперфосфат $\text{Ca}(\text{H}_2\text{PO}_4)_2 \cdot \text{H}_2\text{O}$ получается в результате разложения апатитов или фосфоритов серной кислотой. При этом образуются фосфорная и кремнефтористоводородная кислоты. Последняя при взаимодействии с хлористым натрием дает побочный продукт — кремнефтористый натрий, применяющийся в народном хозяйстве.

При использовании полученной фосфорной кислоты вместо серной образуется двойной суперфосфат, который, в отличие от простого, не содержит гипса, являющегося отходом производства. Сырой суперфосфат поступает на грануляцию.

Сточные воды производства простого суперфосфата отводятся в основном из отделений кремнефтористого натрия (промывка аппаратуры и частичное поступление раствора) и грануляции (от мокрого скруббера). При получении двойного суперфосфата сбрасываются еще сточные воды отделения экстракции и упарки фосфорной кислоты (до 20—30 м³ на 1 т суперфосфата), практически незагрязненные и направляемые в

ТАБЛИЦА 45.1 КОЛИЧЕСТВО И ХАРАКТЕРИСТИКА ЗАГРЯЗНЕННЫХ СТОЧНЫХ ВОД ПРОИЗВОДСТВА СУПЕРФОСФАТА, СЛОЖНЫХ УДОБРЕНИЙ, СОЛЯНОЙ КИСЛОТЫ, ТРИНИТРОТОЛУОЛА И НИТРОБЕНЗОЛА

Вид производства	Количество сточных вод, м ³ на 1 т продукции	Режим сброса	Температура воды, °С	pH	Загрязняющие вещества	Концентрация загрязняющих веществ, г/л
Производство суперфосфата:						
1) простого: отделение кремнефтористого натрия	0,12—0,15	Периодический 1—2 раза в сутки за 30—60 мин	—	0,6—1	Взвешенные вещества Соляная кислота Хлористый натрий Двуокись кремния Кремнефтористый натрий (Na_2SiF_6)	3—5 35—40 25—30 12—15 10—12
отделение грануляции	0,07—0,1	Непрерывный, коэффициент неравномерности 3	40	—	Взвешенные вещества Двуокись кремния Фосфорная кислота Кремнефтористый кальций (CaSiF_6) Кремнефтористоводородная кислота (H_2SiF_6)	35—40 5—6 3—4 3—4 23—26
2) двойного: отделение экстракции и упарки фосфорной кислоты:						
а) основное оборудование	20—30	Непрерывный и равномерный	30—40	—	Незначительное количество взвешенных веществ	—
б) барометрические конденсаторы и сборники	0,06—0,08	Непрерывный, коэффициент неравномерности 1,2	40—60	—	Кремнефтористоводородная кислота Фосфорная кислота Сернокислый кальций	0,1 0,5—0,6 60—70
отделение кремнефтористого натрия	0,15—0,18	Периодический 1—2 раза в сутки за 30—60 мин	—	0,6—1	Взвешенные вещества Соляная кислота Хлористый натрий Двуокись кремния Кремнефтористый натрий (Na_2SiF_6)	3—5 35—40 25—30 12—15 10—12
отделение грануляции	0,06—0,12	Непрерывный, коэффициент неравномерности 3	40	—	Взвешенные вещества Двуокись кремния Фосфорная кислота Кремнефтористый кальций (CaSiF_6) Кремнефтористоводородная кислота (H_2SiF_6)	35—40 5—6 3—4 3—4 23—26
Производство сложных удобрений (нитроаммофоски)						
отделение получения плава аммиачной селитры (малозагрязненная вода)	16—18	Непрерывный, коэффициент неравномерности 1,2	35	6,5—7	Взвешенные вещества Общее солесодержание	0,1—0,2 0,6
отделение грануляции пульпы и абсорберы	0,5—0,6	Непрерывный, коэффициент неравномерности 2	40	6—6,5	Взвешенные вещества Общее солесодержание Азот аммонийный Фосфаты (в пересчете на P_2O_5) Фторсодержащие соли (в пересчете на F)	8—10 2 0,2—0,5 2,5—3 0,01—0,03
Производство тринитротолуола	12—18	Непрерывный, коэффициент неравномерности 2—2,5	70—80	4,8—6,9	Серная и азотная кислоты Тринитробензойная кислота Тринитротолуол	2—4 0,7—0,8 0,2—0,3

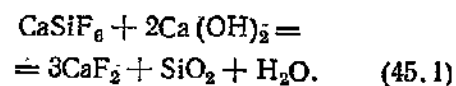
Продолжение табл. 45.1

Вид производства	Количество сточных вод, м ³ на 1 т продукции	Режим сброса	Температура воды, °С	pH	Загрязняющие вещества	Концентрация загрязняющих веществ, г/л
Производство нитробензола	50—60	Непрерывный, коэффициент неравномерности 2—3	50—70	—	Серная и азотная кислоты; нитробензол	1—2
Производство соляной кислоты	12—13	Равномерный (от холодильников)	35—40	6,8—7	Незначительное количество взвешенных веществ Соляная кислота	— До 0,01

Примечание. Количество сточных вод дано на 1 т продукции (соответственно суперфосфата, нитроаммофоски, тринитротолуола, нитробензола, соляной кислоты).

оборот вместе с небольшим количеством грязных вод барометрических конденсаторов. Количество и характеристика сточных вод суперфосфатного производства приводятся в табл. 45.1.

Сточные воды отделений кремнефтористого натрия и грануляции суперфосфата направляются на нейтрализационную установку, обычно двухступенчатую, с использованием на первой ступени в качестве реагента для нейтрализации соляной и фосфорной кислот молотого известняка вместо известки или мела, а на второй ступени — известкового молока, обеспечивающего выделение фтора из растворенных солей в осадок:



В состав нейтрализационной установки входят приемный резервуар, реакторы-смесители первой и второй ступени соответственно на 60- и 45-минутный контакт сточной воды с реагентом, известковое хозяйство для приготовления раствора и молотого известняка, отстойники для шлама или непосредственно шламонакопитель, в котором отстаивается вода и накапливается осадок. Иногда шламонакопитель совмещается с производственными отвалами фосфогипса. При необходимости устраиваются станции перекачки сточных вод или осадков. Допускаются и другие решения нейтрализационных установок.

После нейтрализации в сточной воде возможно присутствие остаточного фтора (до 1,5 мг/л), который удаляется на ионообменных фильтрах. Более подробные сведения о нейтрализации сточных вод и известковом хозяйстве см. в гл. 16.

45.1.3. Производство сложных удобрений

Сложные (смешанные) удобрения включают компоненты, содержащие азот, фосфор и калий. Исходным сырьем для них служат азотная и фосфорная кислоты, аммиак, хлористый калий. Так, например, концентрированное удобрение — нитроам-

мофоска получается путем нейтрализации фосфорной кислоты аммиаком с последующей грануляцией выделяющейся пульпы, в которую добавляются также плава аммиачной селитры (продукт нейтрализации азотной кислоты аммиаком) и хлористый калий.

Сточные воды образуются в процессах грануляции (охлаждение гранул), получения плава аммиачной селитры и в системе абсорбции газов при очистке конденсата от фтора и аммиака.

Вода в основном находится в оборотном цикле. Количество продувочной воды не превышает 3% количества оборотной. Количество и характеристику сточных вод производства сложных удобрений см. в табл. 45.1.

Небольшое количество фторсодержащих вод от системы абсорбции газов совместно с аналогичными водами других производств направляется на станцию нейтрализации (см. п. 45.1.2).

Продувочные воды, содержащие механические примеси и аммонийный азот, сбрасываются в систему хозяйственно-бытовой канализации для последующей биологической очистки.

45.1.4. Производство соляной кислоты

Соляная кислота получается при взаимодействии хлористого натрия с серной кислотой в процессе нагревания в сульфатных котлах. Образующийся газообразный хлористый водород очищается от примесей сульфата и остатков серной кислоты, проходит целлюлозные холодильники (керамические сосуды, охлаждаемые водой), поступает на абсорберы, где при орошении водой и образуется кислота. Сточные воды в основном поступают от холодильников и загрязнены соляной кислотой (см. табл. 45.1).

Для нейтрализации сточных вод, содержащих соляную кислоту, предпочтительно применять известняковые или доломитовые фильтры. Выделяющиеся соли растворимы в воде и не образуют на поверхности загрузочного материала пленки, препятствующей

процессу нейтрализации. Высота загрузочного слоя — 1,2 м; крупность частиц материала 4—6 см. Более подробно о фильтрах см. гл. 16.

45.1.5. Производство тринитротолуола и нитробензола

Тринитротолуол (ТНТ) и нитробензол получают при обработке (нитровании) смесью азотной, серной кислот и воды соответственно толуола и бензола. Нитрование производится в аппаратах, оборудованных системой охлаждения. Раствор, содержащий ТНТ, подогревается, отстаивается от механических примесей и после слива отработанной кислоты промывается горячей и холодной водой. Затвердевающий после этого ТНТ гранулируется. Кислый нитробензол после нитрования промывается слабым содовым раствором.

Сточные воды от производства ТНТ и нитробензола образуются при охлаждении аппаратов, промывке продуктов, мытье полов и оборудования. Характеристику сточных вод см. в табл. 45.1.

Сточные воды производства ТНТ подвергаются предварительному осветлению в отстойниках-ловушках продукта. Учитывая, что ТНТ обладает токсическими свойствами, необходимо его извлечение, что производится экстрагированием его бензолом. Разделение бензола и ТНТ предусматривается в отстойнике; бензол регенерируется путем отдувки его паром. Сточная вода,

освобожденная от ТНТ, но содержащая кислоты, подвергается нейтрализации щелочью.

При благоприятных климатических условиях применяется естественное испарение сточных вод производства ТНТ без их предварительной нейтрализации.

Очистка нитробензолных вод наиболее эффективна методом отдувки продукта паром на эвапорационной колонке. Обогащенный нитробензолом водяной пар барботируется через растворитель (бензол) для задержания продукта. Сточная вода, содержащая кислоты, затем нейтрализуется щелочью.

45.2. Заводы кальцинированной соды и содопродуктов

45.2.1. Источники образования сточных вод, их количество и характеристика

Основными стадиями технологического процесса получения соды Na_2CO_3 аммиачным способом являются: добыча рассола хлористого натрия NaCl , обжиг известняка с получением двуоксида углерода и известкового молока, абсорбция аммиака рассолом хлористого натрия, карбонизация аммонизированного рассола двуокисью углерода, фильтрация выпавшего из карбонизированного рассола осадка бикарбоната, регенерация аммиака дистилляцией от-

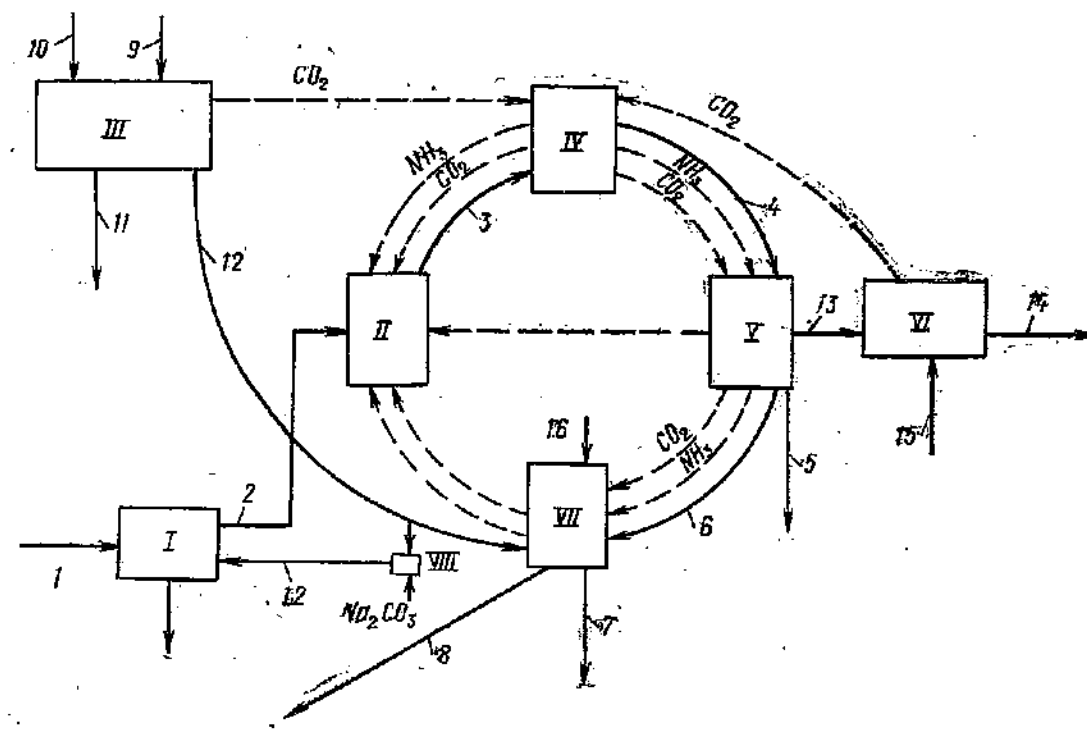


Рис. 45.1. Принципиальная схема производства кальцинированной соды

I — очистка рассола; II — абсорбция; III — обжиг известняка и гашение извести; IV — карбонизация; V — фильтрация; VI — кальцинация; VII — дистилляция; VIII — смешение; 1 — рассол; 2 — рассол очищенный; 3 — аммонизированный рассол; 4 — раствор NaHCO_3 ; 5 — фильтровая жидкость на производство хлористого аммония; 6 — фильтровая жидкость; 7 — дистилляционная жидкость на производство хлористого кальция или в накопитель; 8 — шлам на складирование в шламонакопитель; 9 — кокс; 10 — известняк; 11 — шлам на складирование в шламонакопитель; 12 — известковое молоко; 13 — бикарбонат (NaHCO_3); 14 — кальцинированная сода; 15 — природный газ, мазут; 16 — пар

фильтрованной жидкости, кальцинация (прокаливание) отфильтрованного бикарбоната натрия (рис. 45.1).

Источниками образования производственных сточных вод являются отделения гашения извести, очистки рассола и дистилляций фильтровой жидкости.

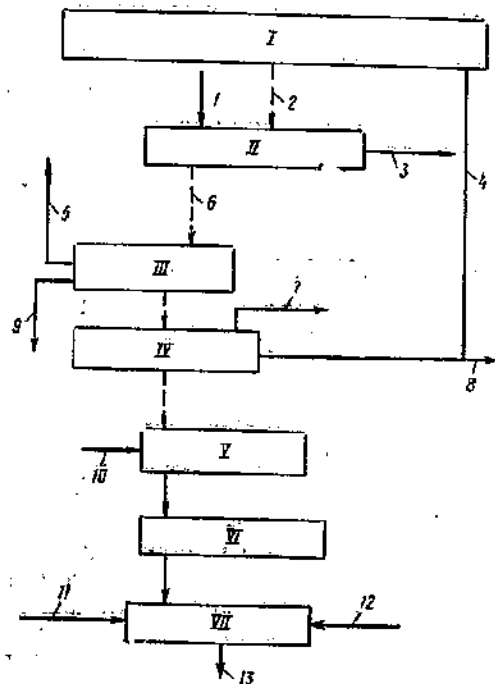


Рис. 45.2. Принципиальная схема производства хлористого кальция

I — производство кальцинированной соды; II — очистка дистиллярной жидкости; III — выпарка до 38% CaCl₂; IV — центрифугирование суспензии CaCl₂; V — выпарка до 72% CaCl₂; VI — чешуирование продукта; VII — сушка и охлаждение продукта; VIII — раствор CaSO₄; IX — дистиллярная жидкость; X — шлам; XI — раствор NaCl; XII — вторичный конденсат на конденсатоочистку или закачку в рассольные скважины; XIII — очищенная дистиллярная жидкость; XIV — жидкий 38%-ный CaCl₂; XV — раствор NaCl для различного использования; XVI — первичный конденсат на теплоэнергетический источник; XVII — пар; XVIII — топочные газы; XIX — воздух; XX — чешуированный 78%-ный CaCl₂.

Наряду с кальцинированной содой, используя отходы от производства соды, на содовых заводах получают хлористый кальций, хлористый аммоний и каустическую соду.

Хлористый кальций извлекается из дистиллярной жидкости (отход производства кальцинированной соды) и выпускается в виде жидкого или твердого (ингибированного фосфатами) продукта (рис. 45.2).

Источником образования производственных сточных вод является также отделение выпарки, где получают чистый конденсат, пригодный для питания котлов с получением пара, и загрязненный конденсат, уходящий в канализацию. Последний после очистки используется для получения рассола NaCl в производстве кальцинированной соды.

Получаемый хлористый натрий может быть возвращен в процесс производства кальцинированной соды или использоваться для других целей.

Хлористый аммоний из фильтровой жидкости содового производства получается методом выпаривания. При этом сточные воды отводятся из отделений очистки фильтровой жидкости и выпаривания. В процессе производства кальцинированной соды также образуется хлористый натрий (рис. 45.3).

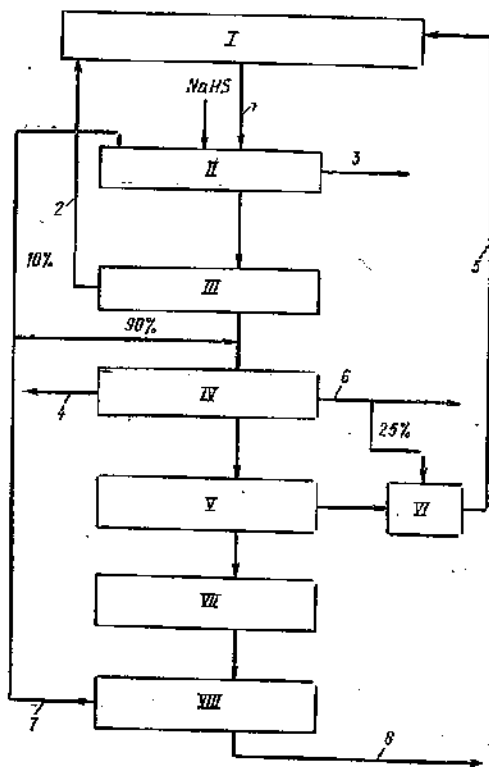


Рис. 45.3. Принципиальная схема производства хлористого аммония

I — производство кальцинированной соды; II — очистка фильтровой жидкости; III — дегазация фильтровой жидкости; IV — выпарка фильтровой жидкости; V — отстаивание и центрифугирование рассола NH₄Cl; VI — солерастворение; VII — кристаллизация NH₄Cl; VIII — отстаивание и центрифугирование NH₄Cl; IX — фильтровая жидкость; X — аммиак, углекислота; XI — шлам; XII — чистый конденсат на теплоисточник; XIII — рассол; XIV — вторичный конденсат (75% на закачку в рассольные скважины, 25% на солерастворение); XV — маточный раствор (90% возврат на выпарку); XVI — технический хлористый аммоний на сушку и упаковку в тару.

Один из способов получения каустической соды NaOH — известковый — заключается во взаимодействии в водных растворах бикарбоната натрия и гидроксида кальция. Сырьем для ее производства являются раствор кальцинированной соды и известь.

Загрязненные сточные воды используются в производстве. Образующийся шлам обычно складывается в шламонакопителе; в перспективе предполагается переработка шлама с целью использования его для известкования кислых почв. Концентрация твердых веществ в шламе составляет 80—100 г/л при влажности осадка 90—92%.

В табл. 45.2 приведено количество потребляемой воды и сточных вод производ-

ТАБЛИЦА 45.2. КОЛИЧЕСТВО ПОТРЕБЛЯЕМОЙ ВОДЫ И СТОЧНЫХ ВОД ПРОИЗВОДСТВА КАЛЬЦИНИРОВАННОЙ СОДЫ И СОДОПРОДУКТОВ

Вид производства	Количество, м ³ на 1 т продукции		Примечание
	потребляемой воды	сточных вод	
Кальцинированной соды	100—140	8—10	Высокоминерализованный сток
Хлористого кальция	15—25	2—3	Слабоминерализованный сток
Хлористого аммония	89—95	3—4	
Каустической соды	90—100	—	

ТАБЛИЦА 45.3. КОНЦЕНТРАЦИЯ ЗАГРЯЗНЕНИЙ В СТОЧНЫХ ВОДАХ ПРОИЗВОДСТВА КАЛЬЦИНИРОВАННОЙ СОДЫ И СОДОПРОДУКТОВ

Показатели	Значения показателей загрязненных сточных вод производства			
	кальцинированной воды	известки	хлористого кальция	хлористого аммония
Температура, °С	70—89	25—30	60—70	50—60
Щелочность общая, мг-экв/л	40—44	2—3	1—2	2—3
pH	10—11	5—6	2—3	4—5
Концентрация загрязнений, мг/л				
взвешенные вещества	20 000—24 000	200—300	100—200	200—300
сухой остаток	160 000—180 000	800—1000	200—300	1200—1400
CaCl ₂	110 000—120 000	400—500	50—60	—
CaSO ₄	700—800	20—30	—	—
NH ₄ OH	100—120	—	100—120	400—500
NH ₄ Cl	—	—	—	500—600
NaCl	50 000—60 000	—	—	—

ства кальцинированной соды и содопродуктов.

Производственные сточные воды заводов кальцинированной соды и содопродуктов можно разделить на высокоминерализованные (дистиллярная жидкость) и слабоминерализованные (загрязненный конденсат); от отдельных производств сбрасывается также шлам.

Концентрация загрязняющих веществ в сточных водах заводов кальцинированной соды и содопродуктов приведена в табл. 45.3.

45.2.2. Методы очистки и переработки сточных вод

Основное количество сточных вод представляет собой дистиллярную жидкость, которую на существующих предприятиях направляют обычно в отстойник-накопитель («белое море»), где происходит разделение твердой и жидкой фаз. При длительном многоступенчатом отстаивании шлам уплотняется (влажность осадка примерно 50%). Установлено, что солесодержание выпускаемой из накопителя жидкости снижается до 100—110 г/л при начальной концентрации 190—200 г/л. Дистиллярная жидкость такого состава выпускается в водоем обычно в паводковый период.

Объем накопителей в зависимости от местных условий принимают исходя из необходимости длительного (5—10 лет) накопления шлама. Число секций накопи-

теля должно составлять не менее двух. Ограждающие дамбы отсыпаются из местных суглинков с укаткой грунта. Для проектируемых накопителей обязательно устройство противоточного экрана.

Из-за недостаточной мощности рек в большинстве районов расположения содовых заводов, а также из-за того, что паводковые расходы этих рек зарегулированы, спуск сточных вод из накопителей невозможен. По этой причине в последнее время уже построены и строятся предприятия по переработке высокоминерализованных вод в товарные продукты.

Возможны и такие решения, как закачка сточных вод для законтурного заводнения нефтяных месторождений (например, сточные воды близко расположенного к нефтепромыслу Стерлитамакского содового завода) или закачка дистиллярной жидкости в отработавшие горизонты нефтяных месторождений. Однако вследствие сложности подготовки дистиллярной жидкости для транспортирования и закачки применение этого метода ограничивается.

45.3. Производство азотных удобрений и продуктов органического синтеза

45.3.1. Технология производства и источники образования сточных вод

Аммиак получают путем осуществления последовательных процессов: сжатие при-

ТАБЛИЦА 45.4. КОЛИЧЕСТВО И ХАРАКТЕРИСТИКА ЗАГРЯЗНЕННЫХ СТОЧНЫХ ВОД ОТДЕЛЬНЫХ ПРОИЗВОДСТВ ПРЕДПРИЯТИЙ АЗОТНОЙ ПРОМЫШЛЕННОСТИ

Вид сточных вод	Количество сточных вод		Загрязняющие вещества	Концентрация загрязняющих веществ	
	удельное, м³ на 1 т продукции	м³/сут		удельная, кг/м³	кг/сут
<i>Производство аммиака АМ-76 (1360 т/сут)</i>					
Газовый конденсат	1,17	1595	Аммиак Метанол и формальдегид Углекислый газ	0,8 0,10 0,16	128 160 255
Регенерат ионообменной установки химического обессоливания*	1,72	2340	Сульфат кальция Сульфат магния Хлористый натрий Кремнекислый натрий Сульфат натрия Серная кислота	0,42 0,42 0,67 0,04 3,13 0,46	983 983 1568 94 7324 1076
От продувки котлов-утилизаторов	0,05	68	Общее солесодержание Сульфат кальция и др.	5,14 3	12028 204
<i>Производство слабой азотной кислоты АК-72 (1142 т/сут)</i>					
От продувки котлов-утилизаторов	0,06	69	Сульфат кальция и др.	3	207
Регенерат ионообменной установки химического обессоливания*	0,97	1108	Сульфат кальция Сульфат магния Сульфат натрия Хлористый натрий Кремнекислый натрий Серная кислота	0,42 0,42 3,13 0,67 0,04 0,46	465 465 3488 742 44 510
			Общее солесодержание	5,14	5695
<i>Производство аммиачной селитры АМ-76 (1364 т/сут)</i>					
Регенерат ионообменной установки химического обессоливания*	0,08	109	Хлористый кальций Хлористый магний Хлористый натрий	2,62 1,56 5,46	286 170 596
			Общее солесодержание	9,65	1051
<i>Производство карбамида (1080 т/сут)</i>					
Конденсат сокового пара	0,46	486	Аммиак Карбамид	0,1 1	48,6 486
Регенерат ионообменной установки химического обессоливания*	0,01	10,8	Хлористый кальций Хлористый магний Хлористый натрий	2,62 1,56 5,46	28,3 16,8 59
			Общее солесодержание	10,74	640,7
<i>Производство метанола (946 т/сут)</i>					
Газовый конденсат	1,26	1192	Аммиак	0,03	35,8
Кубовый остаток блока ректификации	1	946	Гомологи метанола в пересчете на метанол	2	1892
Регенерат ионообменной установки химического обессоливания*	1,6	1495	Сульфат кальция Сульфат магния Хлористый натрий Кремнекислый натрий Сульфат натрия Серная кислота	0,42 0,42 0,67 0,04 3,13 0,46	628 628 1002 60 4679 688
			Общее солесодержание	5,14	7685
<i>Производство капролактама (150 т/сут)</i>					
Конденсат сокового пара и пара це-ха сульфата аммония	8,3	1245	Аммиак Сульфат аммония Органические загрязнения по ХПК	0,1 1,3 0,7	125 1620 872

Продолжение табл. 45.4

Вид сточных вод	Количество сточных вод		Загрязняющие вещества	Концентрация загрязняющих веществ	
	удельное, м³ на 1 т продукции	м³/сут		удельная, кг/м³	кг/сут
Регенерат ионообменных фильтров очистки лактама	2,1	315	Едкий натр	0,6	189
Нейтрализованный раствор цефа гидраксиламинсульфата	2,5	875	Нитрат натрия Нитрат натрия	1 2	315 750
Регенерат ионообменной обессоливающей установки*	2,66	400	Сульфат кальция Сульфат магния Хлористый натрий Кремнекислый натрий Сульфат натрия Серная кислота	0,42 0,42 0,67 0,04 3,13 0,46	168 168 268 16 1282 184
			Общее солесодержание	5,14	2056
Регенерат ионообменной установки для получения химически очищенной воды*	0,97	146	Хлористый кальций Хлористый магний Хлористый натрий	2,62 1,56 5,46	383 228 797
			Общее солесодержание	9,64	1407
<i>Производство адипиновой кислоты (150 т/сут)</i>					
Процессные воды	8	1200	Нитрат натрия	5	6000
Регенерат ионообменной обессоливающей установки*	2,2	330	Уксуснокислый натрий Сульфат кальция Сульфат магния Хлористый натрий Кремнекислый натрий Сульфат натрия Серная кислота	1,5 0,42 0,42 0,67 0,04 3,13 0,46	1800 139 139 221 13,2 1033 152
			Общее солесодержание	5,14	1696
Регенерат ионообменной установки для получения химически очищенной воды*	0,22	33	Хлористый кальций Хлористый магний Хлористый натрий	2,62 1,56 5,46	85 52 180
			Общее солесодержание	9,64	318

* Условно определено для общего солесодержания водоема, равного 715 мг/л.

родного газа, каталитическая конверсия метана и окиси углерода, очистка конвертированного газа от углекислоты, синтез аммиака из очищенной азотоводородной смеси (при давлении 32 МПа). Выделяющееся в технологическом процессе тепло используется для приготовления пара, используемого для турбин.

Питательная вода для приготовления пара получается на установке химического обессоливания.

Для охлаждения технологических потоков применяется воздушное и водяное охлаждение (оборотной водой). Сточные воды образуются при охлаждении технологического газа (газовый конденсат), от установки химического обессоливания, при продувке водооборотных циклов и котлов-утилизаторов.

Азотную кислоту получают каталитическим окислением аммиака кислородом воздуха с абсорбцией образующихся окислов азота обессоленной водой. Сточные воды отводятся только от котлов-утилизаторов.

Уборка полов — сухая.

Дождевые воды с поддонов этажерок открытых установок после местной нейтрализации сбрасываются в канализацию.

Сырьем для производства аммиачной селитры являются слабая азотная кислота и газообразный аммиак. Азотная кислота с небольшой добавкой серной и фосфорных кислот нейтрализуется газообразным аммиаком, раствор затем упаривается до состояния плава, который гранулируется с последующим охлаждением.

Образующийся при выпаривании конденсат сокового пара утилизируется. Выделяющееся в технологическом процессе тепло используется для получения пара. Сточные воды сбрасываются от химически обессоливающей установки и от продувки котлов-утилизаторов.

Карбамид синтезируется из углекислоты и аммиака (при давлении 23 МПа). Раствор карбамида подвергается дистилляции и вакуумной кристаллизации (или вакуум-выпариванию). Сточные воды об-

разуются на стадии выпаривания (соковый пар) и от установки химического обессоливания.

Метанол синтезируется из природного газа путем осуществления последовательных процессов: конверсия газа, его компрессия, синтез конвертированного газа, ректификация полученного метанола.

Охлаждение технологических газовых потоков и жидкостей предусматривается в аппаратах с воздушным или водяным охлаждением. Для охлаждения газа между ступенями компрессоров, а также масла в их маслосистемах используется умягченная оборотная вода.

Сточные воды образуются в процессе конверсии — газовый конденсат и в процессе ректификации — кубовый остаток от приготовления обессоленной воды.

Капролактамы получают из бензола методом окисления циклогексана кислородом воздуха.

Сточные воды с высокой концентрацией загрязнений сжигаются. Стоки, сбрасываемые в канализацию, образуются на стадии нейтрализации продуктов реакции аммиаком после выпаривания образовавшегося сульфата аммония (конденсат сокового пара); на стадии очистки лактама-сырца на ионообменных фильтрах при их регенерации; при получении гидроксиламинсульфата после нейтрализации кислого конденсата.

Адипиновую кислоту получают окислением циклогексанола или смеси циклогексанола и циклогексанона раствором азотной кислоты. Все концентрированные отходы сжигаются. Сточные воды, сбрасываемые в канализацию, образуются в ректификационной колонне при выделении воды из растворов технологических продуктов, при сбросе обессоленной воды, вводимой в технологический процесс, и кислого конденсата пара от парожекционных установок (процессные воды).

Характеристика сточных вод отдельных производств предприятий промышленности приведена в табл. 45.4.

45.3.2. Отвод и очистка сточных вод

В зависимости от состава производств сточные воды могут быть отнесены к следующим видам:

- содержащие азот в аммонийной форме;
- содержащие азот в нитратной форме;
- содержащие органические соединения;
- содержащие неорганические соединения от установок приготовления химически обессоленной воды;

- шламовые воды от установок водоподготовки;
- продувочные воды оборотных систем;
- дождевые воды.

При конкретном проектировании объединение стоков по отдельным системам определяется принятой схемой очистки.

Для очистки сточных вод от соединений азота обычно применяется метод биологической нитрификации и денитрификации.

Более подробные сведения об этом методе очистки изложены в гл. 32.

Параметры для расчета очистных сооружений в каждом конкретном случае определяются экспериментально. Для предварительных расчетов рекомендуется принимать следующие параметры:

время очистки воды суммарно для стадии нитрификации-денитрификации — 16—20 ч;

концентрация растворенного кислорода на стадии нитрификации — 4—6 мг/л, на стадии денитрификации — 0,5—2 мг/л; соотношение $N-NO_3$: БПК₂₀ (на стадии денитрификации) 1:4—1:10;

pH на стадии нитрификации — 8,5—11, на стадии денитрификации — 6,3—7;

оптимальная температура среды — 16—25° С.

После денитрификации сточные воды, содержащие избыток органических загрязнений, очищаются на общегородских очистных сооружениях или самостоятельно.

Для защиты очистных сооружений от аварийных неконтролируемых сбросов следует предусматривать устройство контрольных и аварийных емкостей. Контрольные емкости должны обеспечивать сбор сточной воды для анализа и возможного корректирования ее состава. Из контрольных емкостей вода поступает на очистные сооружения или в аварийную емкость. Такие емкости располагаются при отдельных цехах или на коллекторе общего стока, поступающего на очистку.

45.4. Аккумуляторные заводы

45.4.1. Источники образования сточных вод, их количество и характеристика

Сточные воды аккумуляторных заводов, образующиеся в процессе производства щелочных и кислотных аккумуляторов, загрязнены мелкодисперсными взвешенными веществами, солями железа и цветных металлов, щелочами и кислотами.

В соответствии с нормами СЭВ, среднегодовое количество сточных вод, образующихся в процессе производства аккумуляторов (на 1000 руб. продукции), составляет:

щелочных — 33,3 м³/год, в том числе 26,57 м³, не требующих специальной очистки;

кислотных — 35 м³/год, из которых 8,95 м³ не требуют специальной очистки.

На заводах кислотных аккумуляторов количество загрязненных сточных вод, требующих очистки, колеблется в значительных пределах (от 1 до 10 тыс. м³/сут). Сброс воды производится как постоянно, так и периодически (отработавшие растворы). Содержание в воде различных компонентов резко меняется в течение суток.

Характеристика сточных вод основных цехов заводов кислотных и щелочных ак-

ТАБЛИЦА 45.5. ХАРАКТЕРИСТИКА СТОЧНЫХ ВОД ОСНОВНЫХ ЦЕХОВ ЗАВОДА КИСЛОТНЫХ АККУМУЛЯТОРОВ

Показатели	Значения показателей загрязненных сточных вод цехов					
	намазки	глетомешального	освинцовки	крупноформировочного	формировочного	общий сток (пяты цехов)
Цвет	Серо-бурый	Желто-бурый	Желто-зеленый	Буроватый	Желтоватый	Серо-бурый
Концентрация загрязнений, мг/л:						
взвешенные вещества	80—950	270—500	10—90	40—220	110—170	400—1000
свинец (общее количество)	190—500	100—250	30	90	80	200—500
растворенный свинец	0,15	1,2	1,3—8,1	1,2—52	1,6—10	1,25
железо	0,2	—	—	—	—	0,2—26
общее количество серной кислоты	—	—	—	2900	3400	1700
сульфаты	—	540—1200	—	—	—	—
Минеральная часть взвешенных веществ, %	75—80	—	60—65	55—80	70—80	—
pH	8,4—9	1,3—8	3,9—9	1,5—1,6	1,5—1,6	1,5—3,5
Окисляемость, мг О ₂ /л	18—20	15—24	14—18	11—30	12—24	14—16
БПК ₅ (отстоянной воды), мг О ₂ /л	10—67	14—21	4—12	6,4—31	3,6—62	22,5

ТАБЛИЦА 45.6. ХАРАКТЕРИСТИКА СТОЧНЫХ ВОД ОСНОВНЫХ ЦЕХОВ ЗАВОДА ЩЕЛОЧНЫХ АККУМУЛЯТОРОВ

Показатели	Значения показателей загрязненных сточных вод цехов						
	обогащения железной руды		отрицательных масс		никелировка сосудов, деталей и лент	общий сток (цехов никелировки, ларовки, освинцовки, шинкования)	опытного
	до первичного отстаивания	после отстаивания	типа А	типа Б			
Цвет	Кирпичный	Красный	Кирпичный	Зеленоватый	Желтоватый	Желтоватый	Желтоватый
pH	5,6—7,6	6,4—7,5	5,6	6,5	3,1—3,5	3	3,8—8,6
Концентрация загрязнений, мг/л:							
взвешенные вещества	63 000—2340	440—2140	1220	1264	1192	2954	8,4—93
сухой остаток	1 250—592	108	5328	7016	1808	—	172—296
железо	—	228	1600	6800	86	17,2	0,2—4,7
никель	—	—	—	—	511,6	216,5	0,6—10,4
цинк	—	—	—	—	—	40	0,12—1
свинец	—	—	—	—	—	—	—
Окисляемость, мг О ₂ /л	16	8	—	624	88	2,5—44,2	—
БПК ₅ (отстоянной воды), мг О ₂ /л	22,6	—	—	—	—	2,7—24,8	12,3—27

кумуляторов приведена соответственно в табл. 45.5 и 45.6.

Сточные воды гальванического и опытного цехов содержат хром (до 130 мг/л), железо, цианиды, свинец, никель и др.

От гальванического цеха со сточной водой поступают также цинк, медь, кадмий, фтор, щелочи и кислоты.

45.4.2. Методы очистки сточных вод и обработки осадков

При выборе методов очистки и состава очистных сооружений следует учитывать целесообразность повторного использова-

ния очищенных сточных вод, утилизации ценных металлов (свинец, никель), взаимной нейтрализации кислотных и щелочных вод.

На заводах кислотных аккумуляторов предусматривается:

- очищать на цеховых установках сточные воды, содержащие окислы, нефтепродукты, растворители, цианистые и хромсодержащие стоки;

- отстаивать и направлять на повторное использование для промышленного водоснабжения сточные воды вентиляционных систем главных корпусов, цехов намазки, формовки, сборки и др., содержащие до

70 мг/л окислов свинца и до 100 мг/л взвешенных веществ;

передать на общезаводские очистные сооружения сточные воды цехов намазки, глетомешального, освинцовки, формировочных цехов.

Для очистки сточных вод применяется физико-химический метод очистки с осажением взвеси в осветлителях ВНИИГС-2 с использованием реагентов — кальцинированной соды и сернокислого железа.

Рекомендуются следующие состав общезаводских очистных сооружений и их расчетные параметры:

усреднитель по концентрации и по количеству воды на 8-часовой приток, барботируемый воздухом через перфорированные полиэтиленовые трубы;

интенсивность подачи воздуха 0,3—0,5 м³/(м²·мин);

камера реакции с применением кальцинированной соды (доза устанавливается экспериментально, примерно 2000 мг/л при оптимальном pH=8,5—9); время контакта 20—30 мин;

оборудование — механическая мешалка; смеситель вертикальный (на 2-минутное пребывание воды) с подачей коагулянта (250—300 мг/л сернокислого железа). При необходимости добавляется флокулянт (2 мг/л полиакриламида);

осветлитель со взвешенным фильтром ВНИИГС-2 (конструкцию и расчетные параметры осветлителя см. в гл. 12).

Осветленные сточные воды содержат 10—25 мг/л взвешенных веществ; 0,6—1,4 мг/л свинца; 0,05 мг/л железа; до 6000 мг/л солей.

При необходимости более глубокой очистки дополнительно предусматривается фильтрация сточных вод на безнапорных скорых фильтрах с двухслойной загрузкой: антрацит крупностью 0,8—2,4 мм и кварцевый песок крупностью 0,8—1,6 мм. Скорость фильтрации 7—8 м/ч, при форсированном режиме — 9—10 м/ч. Промывка фильтров производится очищенной водой; интенсивность промывки 14—16 л/(с·м²), продолжительность 10—12 мин.

Реагентное хозяйство для хранения и приготовления реагентов проектируется в соответствии со СНиП II-32-74.

На заводах щелочных аккумуляторов, учитывая характер загрязнений, сточные воды очищаются отдельно по цехам.

Цех обогащения руды. Предусматривается следующий состав очистных сооружений:

цеховой горизонтальный отстойник для задержания крупных взвешенных веществ (0,2—2 мм); расчетная скорость их осаждения 0,4—0,5 мм/с; остаточное содержание в воде взвешенных веществ (мелкодисперсных железосодержащих частиц) 1500—3000 мг/л;

смеситель для стоков с реагентами — железным купоросом (доза FeSO₄ 250—350 мг/л) и едким натром (его доза 100—150 мг/л); оптимальный pH=8,5÷9;

радиальный или горизонтальный отстойники, рассчитываемые на время пребывания 2 ч; скорость горизонтального движения воды 2—3 мм/с;

воздухоотделитель; осветлитель со взвешенным фильтром ВНИИГС-2.

Осветленные сточные воды содержат: 22—35 мг/л взвешенных веществ; 1,2—3,5 мг/л железа; их окисляемость 3—4 мг O₂/л.

В зависимости от требуемой степени очистки сточных вод в схеме может быть принята только одна ступень отстаивания: в отстойнике или в осветлителе ВНИИГС-2.

Цех отрицательных активных масс. Вода очищается на тех же сооружениях, что и в цехе обогащения руды, но с введением одного реагента — едкого натра. Доза устанавливается экспериментально.

Цех никелировки сосудов, деталей и лент. Стоки очищаются по схеме: усреднение, подщелачивание едким натром или известью до pH=9, смешение, пребывание в камере реакции и отстаивания; доза реагента по CaO 160—600 мг/л. Время контакта 20—30 мин, отстаивания — 2 ч.

Гальванический и опытный цехи. Сточная вода, содержащая хром, проходит специальную очистку до смешения ее с другими стоками.

Один из методов очистки — реагентный осуществляется в две стадии:

восстановление шестивалентного хрома до трехвалентного в кислой среде (при pH=2÷3) железным купоросом в соотношении 16 его частей по массе на 1 часть по массе хрома;

осаждение гидроксида хрома при введении извести в соотношении 7 частей по массе окиси кальция на 1 часть по массе хрома.

Другой метод — электрохимический (электрокоагуляция) позволяет вести процесс очистки при pH=2÷9 с меньшими капитальными и эксплуатационными затратами.

При проектировании электрокоагуляционных установок можно руководствоваться «Временными рекомендациями по электрохимической очистке производственных сточных вод от шестивалентного хрома с использованием стальных электродов» (ВНИИ ВОДГЕО, 1975).

Обезвоживание осадков предусматривается с учетом того, что объем осадка, образующегося в отстойнике, составляет: для цеха обогащения железной руды при гравитационном, флотационном и магнитном способах обогащения — до 10% объема сточной воды при влажности осадка 95—97% и его объемной массе 1,02—1,03 г/см³. Влажность осадка после отстаивания в течение 2 ч — 92—93%, содержание в нем железа по сухому веществу 56—58%;

для цехов никелировки, освинцовки, цинкования (смесь сточных вод) — до 10% объема сточной воды при влажности осадка 98%, его объемной массе 1,01 г/см³;

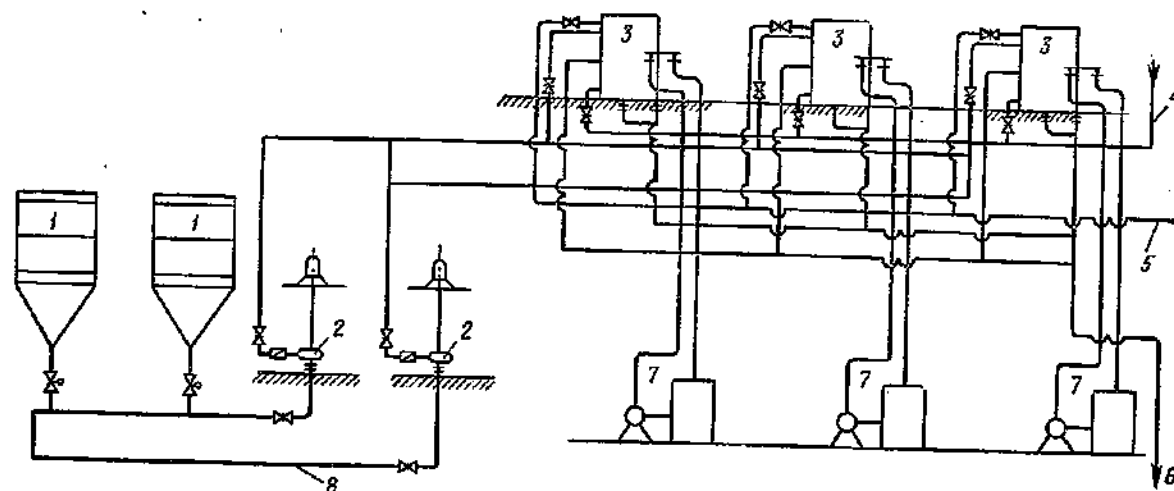


Рис. 45.4. Схема обезвоживания осадков свинецсодержащих сточных вод аккумуляторных заводов
1 — осветлитель ВНИИГС-2; 2 — насосы подачи реагента на фильтр-пресс; 3 — фильтр-пресс марки ФПАКМ-25У; 4 — горячая вода; 5 — сжатый воздух высокого давления; 6 — фильтрат от фильтр-прессов; 7 — бак и насос; 8 — илопровод

для пяти цехов заводов кислотных аккумуляторов (см. табл. 45.6) — до 7% объема сточной жидкости при влажности осадка 97—98%, его объемной массе 1—1,1 г/см³.

Обезвоживание осадка осуществляется на рамных фильтр-прессах марки ФР или автоматических фильтр-прессах ФПАКМ-25У, а также на шламовых площадках. При соответствующем обосновании могут применяться и вакуум-фильтры.

Рамные фильтр-прессы с тканью «бельтинг» действуют при давлении от 0,4 до 1 МПа и характеризуются следующими показателями: средняя скорость фильтрации при осадке из цехов никелировки — до 50 мм/ч, цехов обогащения (окислы и гидрат железа) — до 35 мм/ч. Влажность обезвоженного осадка 50—75%.

Производительность автоматических

фильтр-прессов в 5—10 раз выше производительности рамных.

Для осадков сточных вод завода кислотных аккумуляторов, содержащих свинец, могут применяться автоматические фильтр-прессы ФПАКМ-25У с площадью поверхности фильтрации 25 м². При этом количество осадка влажностью 95—96% из осветлителей ВНИИГС-2 можно принимать равным 5—6% количества сточной воды. Содержание чистого свинца в осадке 27—55%. Оптимальная производительность фильтр-прессов 8—14,4 кг/(ч·м²) по сухому веществу. Продолжительность цикла 15—20 мин. Влажность обезвоженного осадка 60—66,4%.

На рис. 45.4 приводится схема обезвоживания осадков свинецсодержащих сточных вод завода кислотных аккумуляторов на фильтр-прессах ФПАКМ-25У.

ГЛАВА 46. СТОЧНЫЕ ВОДЫ ЗАВОДОВ ХИМИЧЕСКИХ ВОЛОКОН

46.1. Производство искусственных волокон

46.1.1. Общие сведения

К этому виду волокон относятся вискозные, медно-аммиачные и ацетатные волокна, для получения которых используется целлюлоза.

Производство вискозного волокна. Целлюлоза обрабатывается едким натром и после отделения щелочи растворяется в сероуглероде. Образовавшийся вискозный раствор для получения вискозной нити продавливается через фильеры (устройство с мельчайшими отверстиями) в осадительную ванну, содержащую раствор серной кислоты, сульфатов натрия и цинка. Далее нить

отмывается щелочью, проходит пластификационную ванну со слабодислым раствором. Осадительная ванна освобождается от излишков воды, остаток поступает в кристаллизатор.

Производственные загрязненные сточные воды образуются в процессах отделения щелочи, фильтрации вискозы, прядения и отделки волокна, выпарки раствора осадительной и пластификационной ванн, кристаллизации сульфата натрия, приготовления отделочных растворов.

По характеру загрязнений сточные воды разделяются на кислые (содержащие серную кислоту, сульфаты цинка и натрия, сероуглерод, сероводород, гемиллюлозу), щелочные (содержащие едкий натр, сульфаты натрия, сульфиды, серу) и вискозные

ТАБЛИЦА 46.1. КОЛИЧЕСТВО СТОЧНЫХ ВОД ПРОИЗВОДСТВА ИСКУССТВЕННЫХ ВОЛОКОН

Вид готовой продукции	Количество сточных вод, м³ на 1 т продукции		
	кислые	щелочные	вискозные
Вискозная текстильная нить	500	150	40
Вискозный корд	150	80	50
Вискозное штапельное волокно	300	80	20
Вискозный целлофан	240	60	15
Ацетатная текстильная нить	—	20	—
Медно-аммиачное штапельное волокно	250	70	—
Сероуглерод-ректификат	—	30	—

Примечание. Количество сточных вод приведено без учета общезаводских подсобно-вспомогательных служб (холодильные станции, установки очистки воды и воздуха, ремонтно-механические цехи и т. п.).

(содержащие целлюлозу, едкий натр, сероуглерод, сероводород).

Малозагрязненные сточные воды в производстве всех видов химических волокон, как правило, используются в оборотных системах со сбросом в канализацию только продувочных вод.

Производство медно-аммиачного волокна. Целлюлоза обрабатывается комплек-

сом солей меди в присутствии концентрированного раствора аммиака. Образовавшийся раствор продавливается через фильтры в щелочную ванну, затем полученное волокно многократно отмывается водой. Регенерация аммиака производится его разгонкой. Медь после упаривания отработавшего раствора выделяется в осадок и растворяется серной кислотой для повторного использования.

Производственные загрязненные сточные воды образуются в процессах приготовления, промывки и фильтрации солей меди, приготовления и фильтрации прядильного раствора, прядения и отделки волокна, регенерации аммиака и меди. Сточные воды загрязняются окисью меди, медно-аммиачными соединениями, серной кислотой, едким натром, целлюлозой, а также сульфатами аммония и натрия.

Производство ацетатного волокна. В качестве основного сырья для производства ацетатного волокна используется ацетилцеллюлоза, которая растворяется в ацетоне или метиленхлориде.

В основном производстве загрязненные сточные воды практически отсутствуют. Сточные воды, загрязненные следами ацетона или метиленхлорида, образуются при регенерации растворителей.

В табл. 46.1 приведено усредненное количество загрязненных сточных вод в производстве искусственных волокон.

В табл. 46.2 приводится усредненное количество основных загрязняющих веществ в сточных водах производства искусственных волокон.

ТАБЛИЦА 46.2. КОНЦЕНТРАЦИЯ ЗАГРЯЗНЯЮЩИХ ВЕЩЕСТВ СТОЧНЫХ ВОД ПРОИЗВОДСТВА ИСКУССТВЕННЫХ ВОЛОКОН

Загрязняющие вещества	Концентрация загрязняющих веществ, кг на 1 т продукции						
	вискозная текстильная нить	вискозный корд	вискозное штапельное волокно	вискозный целлофан	ацетатная текстильная нить	медно-аммиачное штапельное волокно	сероуглерод-ректификат
Серная кислота	350	120—140	130	110—440	—	—	—
Едкий натр	60	65	45	60	—	—	—
Сульфат натрия	900	200	280	170—920	—	750	—
Сульфат цинка	45	100—150	40	—	—	—	—
Сульфат аммония	—	—	—	—	—	550	—
Сульфиты	100	—	6	6	—	—	—
Аммиак	—	—	—	—	—	110	—
Медь	—	—	—	—	—	60	—
Целлюлоза	70	50	45	37	—	10	—
Сероуглерод	13	23	29	20	—	—	8
Сероводород	1	2	2	2	—	—	4
Сера и ее соединения	34	37	45	35	—	—	—
Замасливатели	5	5	1	—	—	3	—
Модификаторы	—	30	—	—	—	—	—
Красители	1	—	4	1	—	—	—
Глицерин	—	—	—	—	—	—	—
Ацетон	—	—	—	—	5	—	—
Этилацетат	—	—	—	15	—	—	—
Толуол	—	—	—	3	—	—	—
Взвешенные вещества	70	60	80	50	30	100	5
БПК полн (кг О ₂ /т)	180	170	160	350	50	60	20

Примечание. Состав и количество загрязняющих веществ приводятся без учета общезаводских подсобно-вспомогательных служб.

46.1.2. Очистка сточных вод

Сточные воды производства вискозных и медно-аммиачных волокон подвергаются локальной физико-химической очистке от специфических загрязнений, а затем направляются на самостоятельные или общезаводские сооружения биологической очистки. Сточные воды производства ацетатного волокна, как правило, подвергаются непосредственной биологической очистке совместно с хозяйственно-бытовыми водами.

На рис. 46.1 приведена комплексная схема очистки сточных вод производства вискозных волокон, включающая также регенерацию технологических растворов и улавливание ценных веществ.

Отработавшие растворы осадительной и пластификационной ванн после упаривания направляются в кристаллизатор для выделения излишков сульфата натрия, возвращаемого в производство.

Кислые цинксодержащие воды нейтрализуются кальцинированной содой и обрабатываются сульфидом натрия, отстаиваются и направляются на песчаные фильтры. Образовавшийся шлам, содержащий соли цинка, обезвреживается на вакуум-фильтрах и вступает в контакт с серной кислотой для растворения цинка, вновь используемого в производстве.

Вискозные сточные воды подкисляются кислотами; освобождающиеся при разложении вискозы сероуглерод и сероводород отдуваются воздухом и направляются на общезаводскую воздухоочистную установку на регенерацию сероуглерода и очистку от сероводорода.

Скоагулированная целлюлоза отстаивается в виде хлопьев вместе с другими взвешенными веществами. Щелочные воды смешиваются с очищенными сточными водами, нейтрализуются до оптимального значения pH и направляются на биологическую очистку. На всех потбках предусматривается усреднение состава сточных вод.

В отдельных случаях (производство текстильной нити) кислые цинксодержащие сточные воды при отсутствии механических примесей могут направляться для извлечения цинка на ионообменную установку.

При проектировании сооружений для очистки сточных вод производства вискозного волокна следует принимать следующие параметры: объем усреднителей на 3—4-часовой приток воды; продолжительность отстаивания 2—4 ч; скорость фильтрации воды на песчаных фильтрах — 5—6 м/ч, на катионитовых — 8—10 м/ч; время пребывания воды в аэротенках 10—12 ч при расходе воздуха в них 13—15 м³/м³; расход воздуха на отдувку сероуглерода и сероводорода 15—20 м³/м³ воды.

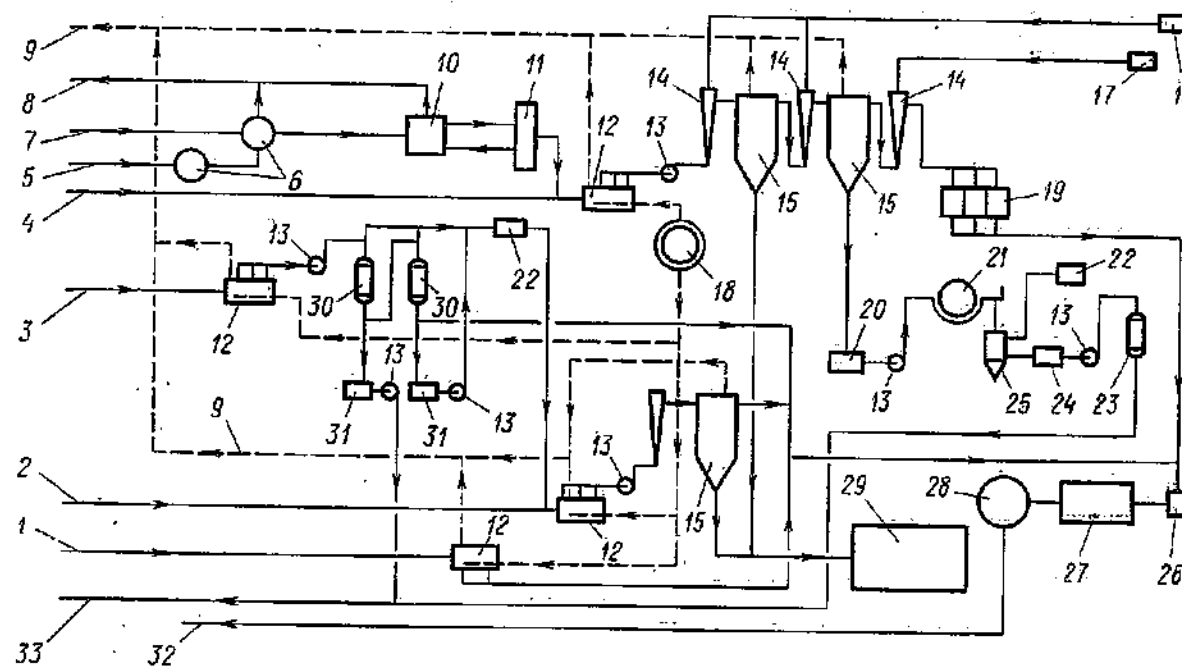


Рис. 46.1. Комплексная схема очистки сточных вод производства вискозного волокна с регенерацией ценных веществ

1 — щелочные стоки; 2 — вискозные стоки; 3 — кислые цинксодержащие стоки от отделки текстильной нити; 4 — кислые цинксодержащие стоки; 5 — из отработавшей пластификационной ванны; 6 — выпарные установки I и II ступени; 7 — из отработавшей осадительной ванны; 8 — возврат укрепленной осадительной ванны; 9 — газозащитная смесь на общезаводские установки очистки вентиляционных выбросов; 10 — установка кристаллизации сульфата натрия; 11 — градирни; 12 — усреднители; 13 — насосы; 14 — реакторы; 15 — отстойники I и II ступени; 16 — дозаторы кальцинированной соды; 17 — дозаторы раствора сульфида натрия; 18 — воздухоуловитель; 19 — песчаные фильтры; 20 — приемные барки цинкового шлама; 21 — вакуум-фильтры; 22 — дозатор серной кислоты; 23 — фильтр; 24 — приемная барка раствора сульфата цинка; 25 — реактор; 26 — смеситель очищенных стоков; 27 — аэротенки; 28 — вторичные отстойники; 29 — шламонакопители; 30 — катионитовые фильтры; 31 — барки рециркуляции регенерирующего раствора; 32 — очищенные стоки в водоем; 33 — регенерированный раствор сульфата цинка

Общий эффект очистки вязкозных сточных вод определяется остаточной концентрацией: 0,1—0,15 мг/л цинка, 2—3 мг/л взвешенных веществ, 0,5—1 мг/л сероуглерода, сульфидов — отсутствие, БПК_{полн} = 8—10 мг О₂/л.

На рис. 46.2 приведена схема очистки сточных вод, действующая на ряде предприятий вискозного волокна.

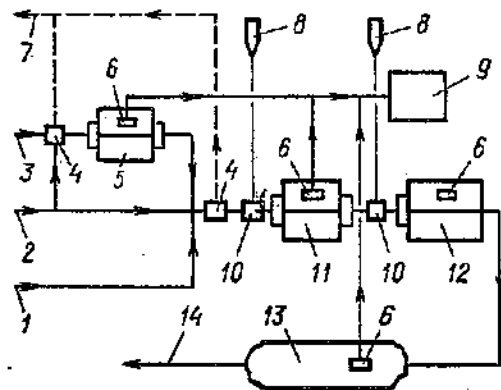


Рис. 46.2. Схема очистки сточных вод производства вискозного волокна с применением открытых земляных отстойников и прудов

1 — щелочные стоки; 2 — кислые цинксо-держащие стоки; 3 — вязкозные стоки; 4 — смеситель-реактор; 5 — отстойники вязкозных стоков; 6 — плавучие илососы; 7 — газоваздушная смесь на общезаводские установки вентиляционных выбросов; 8 — дозаторы известкового молока; 9 — шламонакопитель; 10 — реакторы; 11 и 12 — отстойники для осаждения цинка I и II ступени; 13 — пруд-аэратор; 14 — очищенный сток в водоем или на биологическую доочистку

Вязкозные сточные воды после отстаивания смешиваются с кислыми цинксо-держащими и щелочными водами, затем обрабатываются известью, проходят двухступенчатое отстаивание для выделения гидроксидов цинка и пруд-аэратор. Все виды осадков из отстойников и пруда направляются в шламонакопитель. Газы на обезвреживание удаляются из смесителей и реакторов и частично попадают в атмосферу через воду в отстойниках. Продолжительность пребывания воды в вязкозных отстойниках 18—24 ч, в отстойниках-осадителях цинка 8—12 ч — на первой ступени и 12—16 ч — на второй, в прудах-аэраторах 3—5 сут. Глубина воды в названных сооружениях 1,5—2 м.

В описанной схеме не предусматривается регенерации цинка; отстойные сооружения и шламонакопители должны быть значительных объемов. Не исключено загрязнение воздушной среды газами.

Содержание цинка в сточной воде снижается до 2—3 мг/л, сероуглерода до 2—5 мг/л (соответственно при 5- и 3-суточном отстаивании), механических примесей до 25—40 мг/л и сероводорода до 0,1—0,05 мг/л.

Конечное БПК_{полн} определяют расчетом исходя из интенсивности насыщения воды кислородом воздуха, равной 7—8 г на 1 м³

площади открытой поверхности прудов в сутки. Для снижения величины БПК в прудах возможно применение механических аэраторов.

При очистке воды наряду с традиционными горизонтальными отстойниками можно применять и радиальные отстойники. Возможно использование также флотационных сооружений, при этом применение специальных флотоагентов не требуется.

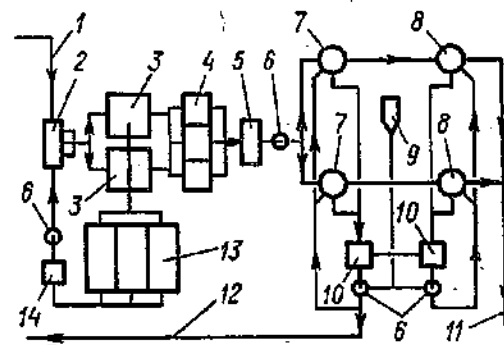


Рис. 46.3. Схема очистки сточных вод производства медно-аммиачного волокна

1 — щелочные стоки; 2 — кислые цинксо-держащие стоки; 3 — песчаные фильтры; 4 — приемный резервуар; 5 — насосы; 6 — катионитовые фильтры I и II ступени; 7 — дозатор серной кислоты; 8 — барки рециркуляции регенерирующего раствора; 9 — возврат раствора регенерированной меди; 10 — очищенные стоки на биологическую доочистку; 11 — шламовые площадки; 12 — приемник дренажного стока

Сточные воды производства медно-аммиачного волокна подвергаются локальной физико-химической очистке от солей меди, целлюлозы и механических примесей. Предусматриваются отстаивание и фильтрация воды через песчаную загрузку. Содержащаяся в воде медь затем задерживается катионитовыми фильтрами, растворяется в серной кислоте и возвращается в производство. Далее сточные воды направляются на биологическую очистку (рис. 46.3).

При проектировании очистных сооружений сточных вод производства медно-аммиачного волокна следует принимать следующие параметры: объем усреднителей — на 3—4-часовой приток воды; продолжительность отстаивания воды 2 ч; скорость фильтрации 6 м/ч; промывка фильтров фильтрованной водой с отдувкой воздухом, интенсивность промывки 12 л/(м²·с), ее продолжительность 6—10 мин.

Песчаные фильтры загружают кварцевым песком крупностью 0,5—1 мм на высоту 1,2—1,5 м. Катионитовые фильтры загружают сульфоглем марки СК-1 или КУ-1 с обменной способностью по меди 25—30 кг на 1 м³. Скорость фильтрации на первой ступени катионитовых фильтров 5—10 м/ч, на второй — 10—15 м/ч. Продолжительность взрыхления сульфогля фильтрованной водой 15—20 мин при скорости протока воды 10 м/ч. Регенерация сульфогля осуществляется путем многократной циркуля-

ции со скоростью 6 м/ч раствора серной кислоты концентрацией 100 г/л в течение 8—10 ч. Удельный расход кислоты — 6 кг на 1 кг регенерированной меди. Остаточная концентрация ионов меди 0,3—0,5 мг/л.

При необходимости повышения эффекта очистки воды от меди возможно устройство третьей ступени катионитовых фильтров.

46.1.3. Канализационные осадки и их обработка

При физико-химической очистке сточных вод производства вискозных и медно-аммиачных волокон образуются значительные объемы осадков. Количество осадков определяется с учетом веществ, содержащихся в сточных водах (см. табл. 46.2), в частности целлюлозы, серы, гидроксидов цинка и меди, замазливателей, механических примесей (50 мг/л), а также веществ, выпадающих в осадок при обработке сточных вод реагентами.

Осадок из отстойников предварительно поступает в деконтакторы (резервуары-сборники осадка, где отбирается часть воды) и далее насосами перекачивается в шламонакопители. Осадок из земляных отстойников и прудов удаляется в шламонакопители плавучими земснарядами — илососами.

При извлечении цинка из осадка или при отсутствии площади для размещения шламонакопителей осадок направляют на механическое обезвоживание (вакуум-фильтры).

Шламонакопители (земляные) предусматриваются на 10-летнее складирование шлама. Днища и боковые откосы шламонакопителей во избежание загрязнения грунтовых вод необходимо гидроизолировать. Число секций шламонакопителей должно быть не менее двух. Заполнение секций попеременное из расчета отстаивания шлама не менее 3 мес. Последующая подача шлама в секцию осуществляется после откачки из верхней ее части выделившейся воды, которая возвращается на очистные сооружения.

Влажность осадка, поступающего в шламонакопители, составляет в среднем 99%, а после длительного уплотнения в шламонакопителях — 80—83%. Объемная масса осадка при влажности 80% составляет в среднем 1,1 т/м³.

46.1.4. Очистка цинксо-держащих сточных вод производства вискозного волокна с электрохимической регенерацией цинка из осадков

Этот метод очистки является перспективным. В отличие от описанного выше метода извлечения цинка новый метод позволяет увеличить его возврат в производство с 40 до 85% при более высоком качестве металла (снижение примеси железа).

Цинк может извлекаться как непосред-

ственно из сточных вод, так и из цинксо-держащих осадков, выпадающих из воды при ее очистке. Наиболее целесообразно получение цинка из осадков, для чего последние обрабатываются щелочью с получением цинкнатных растворов, в которых концентрация цинка достигает 15—20 г/л.

При извлечении цинка с использованием щелочи можно устанавливать аппаратуру из обычной стали; щелочные растворы обладают большей электропроводностью, чем кислые сульфатные, в результате чего снижается расход электроэнергии.

Производственными исследованиями установлены оптимальные параметры процесса: концентрация цинка в цинкнатном растворе, поступающем на электролиз, не менее 10 г/л, в отработавшем растворе — 1 г/л; концентрация едкого натра в растворе 150—200 г/л; плотность тока 300—350 А/м², расстояние между электродами 35—40 мм; напряжение тока 2,2—2,5 В; содержание железа в полученном катодном цинке до 0,05%.

Исследования показали, что целесообразно электрохимическое извлечение цинка из различных цинксо-держащих осадков (включая и известковый шлам) независимо от вида щелочного реагента для получения цинкнатных растворов. Возможно многократное использование отработавших растворов для защелачивания новых порций цинксо-держащих осадков.

46.2. Производство синтетических волокон

К синтетическим волокнам относятся выпускаемые отечественной промышленностью полиамидные волокна — капрон и анид, полиэфирное волокно лавсан и акрилонитрильное волокно нитрон.

Основное сырье и химикаты, применяемые при производстве этих волокон: капролактам, адипиновая кислота и гексаметилендиамин, диметилтерефталат, этиленгликоль, метанол, нитрилакриловая кислота, метилакрилат, роданид натрия.

Производственные загрязненные сточные воды образуются в процессах отмывки волокна капрон, формования и отмывки волокна нитрон, регенерации мономеров и растворителей.

Концентрированные жидкие отходы, образующиеся в промежуточных процессах производства синтетических волокон, в канализацию не сбрасываются, а направляются на сжигание в специальных печах. Загрязненные сточные воды, за исключением вод от установок крашения волокна лавсан, кристаллизации и экстракции роданистых растворов производства волокна нитрон, как правило, загрязнены только остатками органических веществ в концентрациях, позволяющих направлять воду после усреднения непосредственно на общегородские или районные сооружения биологической очистки.

ТАБЛИЦА 46.3. КОНЦЕНТРАЦИЯ ЗАГРЯЗНЯЮЩИХ ВЕЩЕСТВ СТОЧНЫХ ВОД ПРОИЗВОДСТВА СИНТЕТИЧЕСКИХ ВОЛОКОН

Загрязняющие вещества	Концентрация загрязняющих веществ, кг на 1 т продукции		
	полная масса волокна капрон	полиэфирное волокно лавсан	акрилонитрил-рилон нитрон
Капролактан	10—20	—	—
Диметилтерефталат	—	2	—
Акрилонитрил	—	—	20
Прочие органические вещества	—	—	40
Родант натрия	—	—	35
Метанол	—	7	—
Этиленгликоль	—	16	—
Серная кислота	—	20	230
Едкий натр	—	25	—
Сульфат натрия	—	20	230
Органические кислоты	—	80	—
Замасливатели	2—15	30	—
Красители	В зависимости от количества окрашенного волокна		
ПАВ	—	—	—
БПК _{полн} * (мг О ₂ /т)	80	50	120
Взвешенные вещества	60	60	60

* Без учета отделения крашения волокна.

Удельное количество загрязненных сточных вод на 1 т продукции составляет для производства волокна капрон — 50—180 м³, лавсан — 20—100 м³ и нитрон — 110 м³.

В табл. 46.3 приведены усредненные количества загрязняющих веществ в сточных водах производств синтетических волокон.

Локальная очистка сточных вод установок для крашения волокна лавсан сводится к удалению из воды красителей, ПАВ и других органических веществ до пределов, допускающих ее последующую биологическую очистку. Локальная очистка осуществляется путем обработки воды коагулянтами, ее отстаивания, нейтрализации и фильтрации. Схема локальной очистки приведена на рис. 46.4.

При проектировании очистных сооружений принимаются следующие параметры: объем усреднителей — на суточный приток воды; время отстаивания воды 4 ч; скорость фильтрации 6 м/ч; конечная БПК_{полн} после локальной очистки 200—300 мг О₂/л.

Сточная вода от установок кристаллизации производства волокна нитрон подлежит очистке от роданида натрия методом ионного обмена в напорных фильтрах, загруженных анионитом. Вода проходит последовательно через два фильтра. После полного насыщения первого фильтра оба фильтра выключаются на регенерацию. При этом вода из первого фильтра сначала вытесняется обессоленной водой во второй фильтр. Затем в первый фильтр пода-

ются растворы едкого натра. Часть эллоата, насыщенную роданидом, возвращают в производство, остальную используют для регенерации других фильтров или сбрасывают в канализацию. В первый фильтр затем подается раствор соляной кислоты для замещения иона OH⁻ на ион Cl⁻; весь эллоат при этом сбрасывается в канализа-

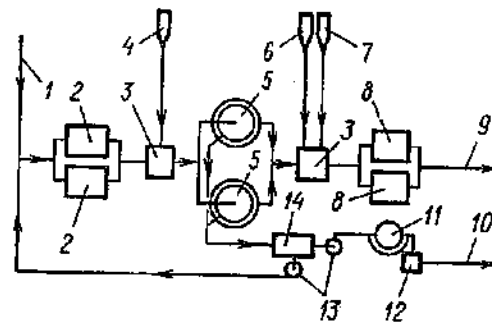


Рис. 46.4. Схема локальной очистки сточных вод от установок крашения волокна лавсан

1 — загрязненные стоки; 2 — усреднители; 3 — реактор; 4 — дозатор раствора коагулянта — железного купороса; 5 — отстойники; 6 — дозатор серной кислоты; 7 — дозатор едкого натра; 8 — фильтр; 9 — очищенные сточные воды на биологическую доочистку; 10 — обезвоженный шлам в печь сжигания; 11 — вакуум-фильтры; 12 — маслонасос для шлама; 13 — насосы; 14 — емкость

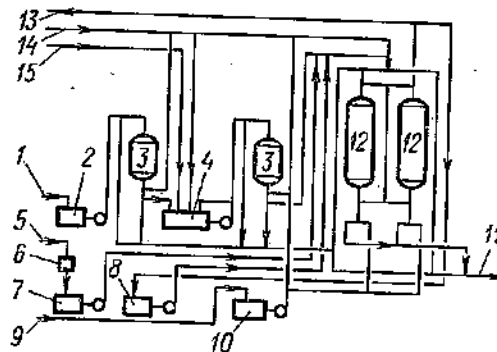


Рис. 46.5. Схема локальной очистки сточных вод производства волокна нитрон от роданида натрия

1 — загрязненные сточные воды; 2 — приемный резервуар; 3 — напорные песчаные фильтры; 4 — резервуар-смеситель; 5 — крепкий едкий натр; 6 — дозатор концентрированного раствора едкого натра; 7 — бак для приготовления свежего раствора едкого натра; 8 — бак для отработанного раствора щелочи; 9 — крепкая соляная кислота; 10 — бак для раствора соляной кислоты; 11 — очищенные сточные воды на биологическую доочистку; 12 — ионообменные фильтры; 13 — раствор регенерированного роданида натрия; 14 — обессоленная вода; 15 — отработавшие технологические растворы

цию. После регенерации фильтры включаются в работу таким образом, чтобы второй фильтр был первым по ходу движения сточных вод.

Схема локальной очистки приведена на рис. 46.5.

При проектировании очистных сооружений принимается: объемная емкость анионита (по иону CNS⁻) 50—60 кг/м³, скорость фильтрации 5—6 м/ч, концентрация

регенерационных растворов 60 г/л NaOH и 80 г/л HCl, концентрация роданистого натрия в эллоате, возвращенном в производство, 60—70 г/л, в очищенных стоках 2—3 мг/л; общая продолжительность цикла фильтрации и регенерации 8—10 ч. В случае применения в производстве волокна нитрон установок экстракции появ-

ляются высококонцентрированные жидкие отходы, содержащие 70—80 г/л серной кислоты, 70—80 г/л сульфата натрия и примеси органических веществ. При нецелесообразности утилизации эти жидкие отходы нейтрализуются и направляются в пруды накопители-испарители.

ГЛАВА 47. СТОЧНЫЕ ВОДЫ КОКСОХИМИЧЕСКИХ ЗАВОДОВ И ЗАВОДОВ ТЕРМИЧЕСКОЙ ПЕРЕРАБОТКИ ТВЕРДОГО ТОПЛИВА

47.1. Коксохимические заводы

Современные коксохимические заводы состоят из ряда цехов, основными из которых являются: углеподготовительный, коксовый, улавливания химических продуктов коксования и очистки коксового газа от сероводорода. На отдельных заводах имеются углеобогатительные фабрики, смолоперерабатывающие цехи и цехи ректификации сырого бензола (рис. 47.1).

Удельное количество сточных вод на коксохимических заводах колеблется в значительных пределах (табл. 47.1). Также непостоянны состав и концентрация загрязнений сточных вод. Основными загрязняющими веществами этих вод являются фенолы (преимущественно летучие), аммиак и смолы.

Сброс в канализацию сточных вод от основных технологических операций производится равномерно в течение суток и лишь от некоторых операций — периодически.

ТАБЛИЦА 47.1. УДЕЛЬНОЕ КОЛИЧЕСТВО СТОЧНЫХ ВОД КОКСОХИМИЧЕСКИХ ЗАВОДОВ

Процесс	Количество сточных вод, м ³ на 1 т кокса
Промывка угля	0,4—0,6
Тушение кокса	2,5—3,5
Очистка газа от сероводорода методом: вакуум-карбонатным мышьяково-содовым	0,2—0,3* 3—4*
Ректификация: бензола	0,005
смолы	0,002

* Цифры приведены на 1 т уловленного сероводорода.

Данные о количестве сточных вод и их характеристика (табл. 47.2) являются ориентировочными; при проектировании в каж-

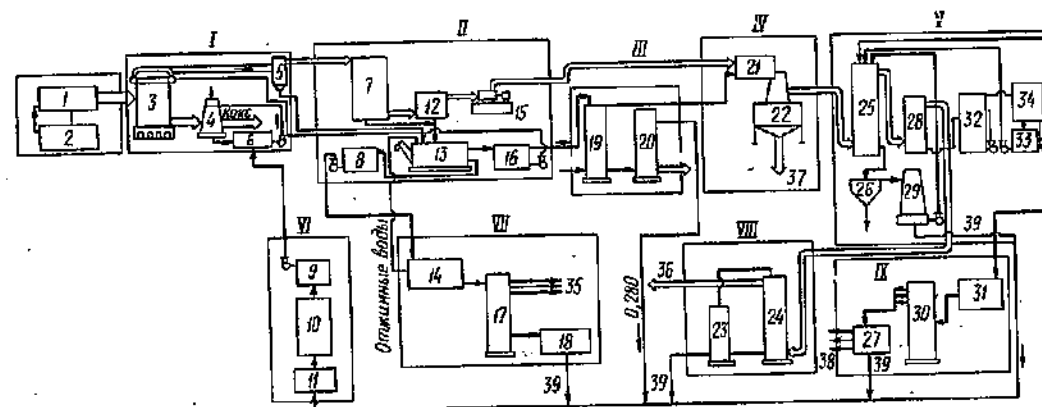


Рис. 47.1. Схема коксохимического производства

I — коксовый цех; II — отделение конденсации; III — аммиачно-обесфеноливающее отделение; IV — сульфатное отделение; V — бензолное отделение; VI — установка биохимической очистки сточной воды; VII — смолоперегонный цех; VIII — цех сероочистки; IX — цех ректификации сырого бензола; 1 — установка обогащения угля; 2 — шламонакопитель; 3 — коксовая печь; 4 — тушильная башня; 5 — сепаратор; 6 — отстойник; 7 — первичный газовый холодильник; 8 — смолохранилище; 9 — вторичный отстойник; 10 — азотенки; 11 — отстойник-усреднитель; 12 — электрофильтр; 13 — отстойник надсмольной воды; 14 — хранилище смолы; 15 — газодувка; 16 — сборник надсмольной воды; 17 — надсмольная колонна; 18 — отстойник фракций; 19 — аммиачная колонна; 20 — обесфеноливающая ректификационная колонна; 21 — подогреватель газа; 22 — сатуратор; 23 — регенератор; 24 — скруббер для улавливания сероводорода; 25 — конечный газовый холодильник; 26 — нафталиновый отстойник; 27 — сепаратор; 28 — бензолный скруббер; 29 — градирня; 30 — ректификационная колонна; 31 — хранилище сырого бензола; 32 — бензолная колонна; 33 — отстойник; 34 — сепаратор; 35 — отвод товарных фракций смолы; 36 — коксовый газ; 37 — отвод сульфата аммония; 38 — отвод товарного бензола; 39 — выпуск загрязненной воды

ТАБЛИЦА 47.2. ХАРАКТЕРИСТИКА ЗАГРЯЗНЕННЫХ СТОЧНЫХ ВОД КОКСОХИМИЧЕСКОГО ЗАВОДА

Показатели	Значения показателей загрязненных сточных вод							общий сток завода
	надсмольных после обесфеноливающего скруббера	сепараторных бензолного отделения	цикла конечных газовых холодильников	цеха улавливания химических продуктов	цеха ректификации бензола	сепараторных смолоперегонного цеха	общих смолоперегонного цеха	
Концентрация загрязнений, мг/л:								
фенолы:								
летучие многоатомные	228	—	680	260	—	3460	800	200
аммиак:								
летучий общий	379	163	150	165	—	1900	580	200
роданиды	2100	232	438	490	—	2320	835	980
цианиды	464	104	265	360	—	—	—	400
сульфиды	14	103	78	58	11	80	25	28
хлориды	28	251	82	15	—	—	—	12
сульфаты	3620	—	270	2450	—	—	262	1640
тиосульфаты	920	—	400	2140	—	—	—	1480
смоли и масла	300	300	265	430	—	—	—	290
пиримидиновые основания	58	—	77	117	85	145	175	110
Окисляемость, мг O ₂ /л	200	140	130	115	110	400	250	150
pH	2020	1260	1620	1430	1550	7800	3560	2030
	8,8	7,1	7,1	7,1	7,8	8,4	8,7	7,7

дом конкретном случае они подлежат уточнению на основе технологических расчетов или данных аналогичных действующих заводов. Общее количество сточных вод коксохимического производства при оборотной системе водоснабжения составляет 0,35—0,38 м³ на 1 т кокса.

На коксохимических заводах имеются следующие системы канализации: фенольная, условно чистых вод, дождевая.

Источники образования сточных вод и способы их очистки от смол и масел для всех коксохимических заводов в основном аналогичны. Общезаводской сток фенольных вод используется для тушения кокса как без очистки, так и после предварительной биологической очистки на локальных установках. Возможна также совместная очистка на городских очистных сооружениях фенольных и бытовых сточных вод. В настоящее время намечается тенденция к использованию фенольных сточных вод в качестве хладагента в закрытой теплообменной аппаратуре. Такая возможность имеется в отделениях конденсации (включая первичные газовые холодильники), аммиачно-сульфатном и бензолном, а также смолоперегонном, сероочистки и ректификации сырого бензола, в которых сточные воды не соприкасаются с продуктами переработки и отводятся по самостоятельным сетям в водоем или направляются в систему оборотного водоснабжения. Воды, удаляемые из охладительных систем оборотного водоснабжения (при продувке), используются для тушения кокса, передаются на углефабрику (если она находится в комплексе с коксохимическим заводом) или сбрасываются в водоемы.

Дождевая канализация на коксохимических заводах проектируется закрытой. Коэффициент неравномерности стока принимается в пределах 0,39—0,45. Ввиду загрязненности вредных веществ поверхностный сток необходимо направлять на совместную очистку с фенольными сточными водами.

Отвод и очистка вод углеобогадательных фабрик описаны в гл. 44.

Сточные воды коксовых цехов также используются для тушения кокса. Они подвергаются очистке от механических примесей — частиц кокса и коксового шлама размером соответственно до 25 и 15 мм в горизонтальных отстойниках. Типовой горизонтальный отстойник состоит из двух секций и имеет размеры в плане 5,3×12,5 м, общую глубину 4,5 м, в том числе проточной части — 1,25 м и осадочной — 2,95 м. Осадок из отстойника выгружается грейферным краном на площадку для подсушивания, после чего используется в качестве топлива. Осветленная вода направляется на тушение.

Сточные воды химических цехов очищаются по схеме, показанной на рис. 47.2.

Надсмольные воды для обессмоливания подаются в кварцевые фильтры, а затем поступают на аммиачную колонну для удаления аммиака и в обесфеноливающий скруббер для извлечения фенолов. После скруббера надсмольные сточные воды поступают в усреднитель. При наличии локальной биохимической установки надсмольные воды перед поступлением в усреднитель охлаждаются в закрытой теплообменной аппаратуре до температуры 30—35°С. Для очистки надсмольной воды используются

кварцевые фильтры типа ТКЗ производства Таганрогского завода «Красный котельщик» (см. п. 15.3). Продолжительность фильтроцикла ориентировочно составляет 96 ч при эффекте очистки 95%. Регенерацию фильтра производят потоком горячей надсмольной воды снизу вверх. Расход воды на регенерацию составляет около 3% объема очищенной воды.

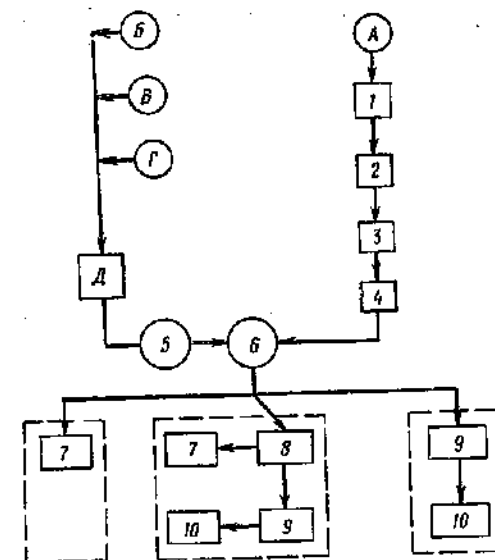


Рис. 47.2. Схема очистки фенольных сточных вод коксохимического завода

А — избыточная надсмольная аммиачная вода; В — конденсат газопроводов; Г — вода от освежения цикла конечного газового холодильника; Д — сепараторные воды; 1 — осветлители и отстойники воды; 2 — фильтры для обессмоливания; 3 — аммиачная колонна; 4 — обесфеноливающий скруббер; 5 — установка механической очистки; 6 — усреднитель; 7 — установка тушения кокса; 8 — биохимическая установка; 9 — городские очистные сооружения; 10 — водоем

Прочие фенольные стоки проходят систему механической очистки (рис. 47.3), состоящую из первичных отстойников для удаления тяжелых смол и грубодисперсных

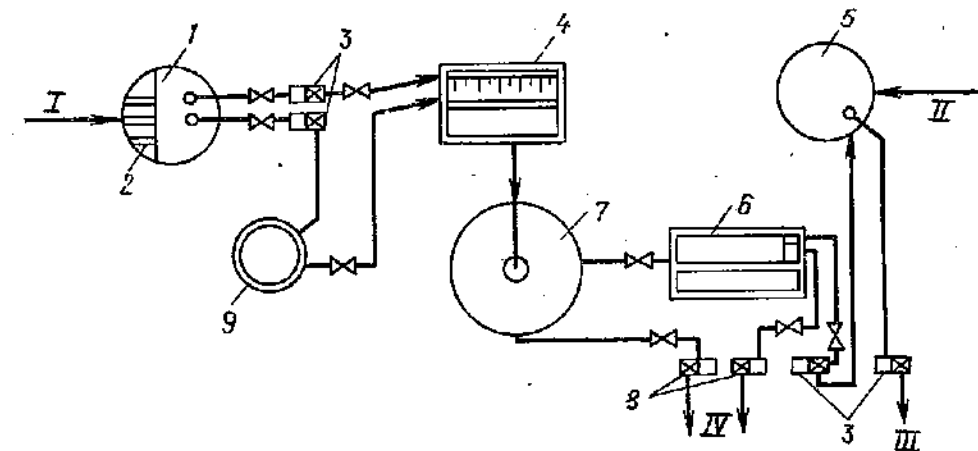


Рис. 47.3. Схема механической очистки фенольных вод

1 — сборник фенольных вод; 2 — подъемная решетка; 3 — насосы; 4 — песколовка; 5 — усреднитель; 6 — маслоотделитель; 7 — отстойник; 8 — насос для перекачки смолы и масла; 9 — уравниватель резервуар; I — фенольная сточная вода; II — надсмольная вода; III — подача воды на тушение кокса или биологическую очистку; IV — на склад смолы

примесей и флотационных маслоотделителей для более глубокого удаления смол и масел.

Маслоотделители работают по принципу импеллерной флотации. При этом обеспечивается стабильная очистка сточных вод от смол и масел до их остаточного содержания 58—74 мг/л. Концентрация смол и масел в очищенной воде может быть понижена почти в 2 раза при добавлении в исходную воду коагулянта — сернокислого закисного железа в количестве 30—70 мг/л.

Очищенная вода поступает в усреднитель. После усреднителя сточные воды могут поступать на тушение кокса или подвергаться биологической очистке как на локальных сооружениях, так и на общегородских очистных сооружениях. Локальная очистка производится в одну или две стадии в аэротенках с пневматической и пневмомеханической аэрацией. При двухступенчатой очистке на первой ступени происходит окисление фенолов, а на второй — роданидов и цианидов. При этом нагрузка по фенолам и роданидам составляет соответственно до 1,6 и 0,6 кг/(м³·сут).

Расход воздуха составляет при пневматической аэрации 120—160 м³ на 1 м³ очищаемой воды, при пневмомеханической — 50—70 м³ на 1 м³ очищаемой воды.

В последнее время намечается переход на одноступенчатую очистку, что позволяет в 1,5—1,6 раза сократить объем аэротенков. Степень очистки от фенолов достигает 99,8%, от роданидов — 99,6%. Конечное содержание фенолов в очищенной воде составляет 0,1—0,3 мг/л, роданидов — 5—20 мг/л. Физико-химические методы очистки фенольных вод, такие, как адсорбционная очистка и озонирование, на коксохимических заводах не получили широкого распространения.

С переходом на сухое тушение кокса возможно изменение баланса сточных вод на коксохимических заводах, что необходимо учитывать при проектировании очистных сооружений.

47.2. Заводы термической переработки твердого топлива

В процессах термической переработки различных видов твердого топлива образуются фенольные сточные воды, количество и состав которых приводятся в табл. 47.3.

Количество фенольных сточных вод на газовых заводах составляет 1,6 м³ на 1000 м³ вырабатываемого газа.

Для очистки фенольных и других производственных сточных вод заводов термической переработки твердого топлива применяются механические, физико-химические и биологические методы.

В процессе первичной очистки сточных вод удаляются смолы, шламы и масла. Содержание смол в сточных водах, поступающих на биологическую очистку, не должно превышать 25—35 мг/л.

Очистка сточных вод от смол осуществляется методами отстаивания, флотации и фильтрования. Расчет смолоотстойников см. в п. 12.3.2.

Более глубокое обессмоливание осуществляется методом флотации с обработкой сточных вод железным купоросом дозой 30—70 мг/л (в расчете на FeSO₄), что поз-

воляет снизить содержание смол в очищенной воде с 65—85 до 35—45 мг/л. Для обессмоливания производственных сточных вод газосланцевых заводов перед экстракционной очисткой напорная флотация может применяться с обработкой вод сульфатом алюминия.

Эффект обессмоливания сточных вод сланцевого завода методом напорной флотации приведен в табл. 47.4.

Доза коагулянта 10—12 мг/л сульфата алюминия (в пересчете на Al₂O₃). Обессмоленные сточные воды направляются на биологические очистные сооружения.

Глубокая очистка сточных вод от смол и масел может осуществляться также на кварцевых фильтрах. Содержание смолы в воде после кварцевых фильтров составляет 15—20 мг/л. Расчет и проектирование фильтров см. в п. 15.3.

При высокой концентрации в сточных водах фенолов с целью их утилизации применяются регенерационные методы очистки — экстракция и выпаривание. Расчет и конструирование экстракционных установок см. в пп. 18.3 и 18.5.

Наиболее распространенным методом очистки фенольных сточных вод является эвапорация (отгонка паром). Степень обессмоливания сточной воды эвапорационным

ТАБЛИЦА 47.3. КОЛИЧЕСТВО ФЕНОЛЬНЫХ СТОЧНЫХ ВОД, ОБРАЗУЮЩИХСЯ В ПРОЦЕССАХ ТЕРМИЧЕСКОЙ ПЕРЕРАБОТКИ РАЗЛИЧНЫХ ВИДОВ ТВЕРДОГО ТОПЛИВА, И КОНЦЕНТРАЦИЯ ИХ ЗАГРЯЗНЕНИЙ

Процессы	Концентрация загрязнений, г/л						Количество сточных вод, м ³ на 1 т топлива
	фенолов		аммиака	жирных кислот	сероводорода	альдегидов	
	летучих	нелетучих					
Полукоксование бурого угля	3,6—14	2—13	1,3—7,1	2,5—15	0,1—4,7	0,16—2,8	150
Газификация бурого угля под давлением	3—2,5	1,2—3	3,7—4,9	0,7—1,3	0,4—0,7	—	—
Газификация торфа	4—4,5	9—9,4	8,14	7—35	—	—	400
Полукоксование каменного угля	5,8—7	0,7—1,1	4,5—8	—	0,15—0,25	—	150
Переработка горючих сланцев:							
в каменных печах	1,5—2	10—15	0,6—0,9	0,5—0,9	следы	0,1	150
в газогенераторах	0,7—0,8	6—10	0,6—1,2	0,6—1,5	»	0,1	230

ТАБЛИЦА 47.4. ЭФФЕКТ ОЧИСТКИ СТОЧНЫХ ВОД СЛАНЦЕВОГО ЗАВОДА МЕТОДОМ НАПОРНОЙ ФЛОТАЦИИ

Показатели	Значения показателей сточной воды, мг/л			Эффект очистки, %	
	до флотации	после флотации		без коагуляции	с коагуляцией
		без коагуляции	с коагуляцией		
Смола (экстрагируемая четыреххлористым углеродом)	50—150	30—90	8—10	40	84—94
Фенолы суммарные	150—200	120—150	100—140	20	20—40
Взвешенные вещества	40—100	16—40	10—25	60	65—75
ХПК	1270—1400	1050—1150	950—1030	17	20—25

ТАБЛИЦА 47.5. ПОКАЗАТЕЛИ БИОЛОГИЧЕСКОЙ ОЧИСТКИ СТОЧНЫХ ВОД ОТ ОСНОВНЫХ ЗАГРЯЗНЕНИЙ

Процессы	ХПК, мг О ₂ /л		БПК, мг О ₂ /л		Содержание фенолов, мг/л			
	до очистки	после очистки	до очистки	после очистки	летучих		нелетучих	
					до очистки	после очистки	до очистки	после очистки
Газификация бурого угля под давлением	600—1151	—	153—572	20—30	33—62	0,4—0,8	128—177	—
Термическая переработка горючих сланцев:								
в биофильтрах	150—245	50—108	116—330	11—34	16—32	1,1—5,8	56—180	3—24
в аэротенках	510—806	174—469	116—454	6—65	1,5—16	0,2—0,8	92—202	—

методом составляет 80—90%. Остаточное содержание фенолов не превышает 150—200 мг/л. Количество циркулирующего пара на 1 м³ воды составляет 1400—2000 м³, расход щелочи на 1 кг извлекаемых фенолов — 0,9 кг, расход пара низкого давления на 1 кг извлекаемых фенолов — 0,9 кг.

После установки экстракции или выпаривания фенольные сточные воды доочищаются на биологических очистных сооружениях. Доочистка производится в аэротенках

и биофильтрах по одно- и двухступенчатым схемам в зависимости от требования к качеству очищенной воды. Показатели работы биологических очистных сооружений приведены в табл. 47.5.

Для доочистки сточных вод, прошедших очистку физико-химическими методами, применяются также регенеративные (адсорбция, ионный обмен) и деструктивные (озонирование и др.) методы.

ГЛАВА 48. СТОЧНЫЕ ВОДЫ НЕФТЕПЕРЕРАБАТЫВАЮЩИХ ЗАВОДОВ, НЕФТЕПРОМЫСЛОВ И НЕФТЕБАЗ

48.1. Нефтеперерабатывающие заводы (с учетом нефтехимических производств)

48.1.1. Общие сведения. Источники образования, виды и количество сточных вод

В зависимости от качества исходной нефти, глубины ее переработки, применяемых катализаторов, а также номенклатуры получаемых товарных продуктов нефтеперерабатывающие заводы (НПЗ) условно можно отнести к заводам следующих профилей.

1. Топливного с неглубокой переработкой нефти. На таких заводах предусматривается выпуск автомобильных бензинов, авиационных керосинов, мазута (как котельного топлива), битумов, дизельного топлива, в отдельных случаях парафина, серы, иногда ароматических углеводородов (бензол, ксилол и др.).

2. Топливного с глубокой переработкой нефти. Номенклатура основных товарных продуктов такая же, как и у заводов первого профиля, но значительная часть мазута направляется на вторичные процессы термической переработки (крекинг, коксование, алкилирование) для получения высококачественных бензинов, нефтяного кокса и других продуктов.

3. Топливо-масляного с неглубокой переработкой нефти. Основные товарные про-

дукты такие же, как и у заводов первого профиля, но имеются технологические установки, использующие часть мазута для получения технических масел.

4. Топливо-масляного с глубокой переработкой нефти. Номенклатура основных товарных продуктов такая же, как и у заводов второго профиля, но имеются установки для производства масел.

5. Топливо-нефтехимического с глубокой переработкой нефти и получением из промежуточного исходного сырья (жидкие и газообразные фракции нефти) нефтехимических продуктов — этилена, полиэтилена, полипропилена, бутиловых спиртов и др.

В состав нефтеперерабатывающего завода независимо от его профиля входят следующие основные установки: электрообессоливающая (ЭЛОУ) для подготовки нефти с целью ее обезвоживания и обессоливания; комбинированная или атмосферно-вакуумная трубчатые установки (АВТ), предназначенные для прямой перегонки нефти на фракции, отличающиеся температурой кипения; щелочной очистки нефтепродуктов от непредельных углеводородов, смолистых и других веществ; гидроочистки дизельного топлива; производства битума; получения серы, а в ряде случаев парафина и ароматических углеводородов.

На заводах с глубокой переработкой нефти имеются установки: термического или каталитического крекинга тяжелых нефтепродуктов (мазута) с получением легких

ТАБЛИЦА 48.1. УДЕЛЬНОЕ КОЛИЧЕСТВО ЗАГРЯЗНЕННЫХ СТОЧНЫХ ВОД НЕФТЕПЕРЕРАБАТЫВАЮЩИХ ЗАВОДОВ РАЗЛИЧНОГО ПРОФИЛЯ

Профиль нефтеперерабатывающего завода	Усредненное удельное количество сточных вод, м³ на 1 т нефти							
	всего по заводу	нефте-держащих нефтяных	нефте-соле-держащих	серни-сто-щелочных	парафин-содержащих кис-лых	карбамид-ных	прочих, содержащих органические вещества	содержащих этилиро-ванный бензин
Топливный с неглубокой переработкой нефти	1,25	0,72	0,52	0,008	—	—	0,001	0,001
	1 0,4	0,58 0,28	0,413 0,135	0,005 0,003	—	—	0,001 0,001	0,001 0,001
Топливный с глубокой переработкой нефти	1,53	0,72	0,52	0,008	0,252	0,022	0,007	0,001
	1,15 0,5	0,72 0,31	0,408 0,172	0,005 0,003	—	0,011 0,011	0,005 0,003	0,001 0,001
Топливо-масляный с неглубокой переработкой нефти	1,3	0,77	0,515	0,008	—	—	0,007	—
	1,1 0,45	0,68 0,29	0,41 0,154	0,005 0,003	—	—	0,005 0,003	—
Топливо-масляный с глубокой переработкой нефти	1,82	0,9	0,63	0,008	0,252	0,022	0,008	—
	1,5 0,55	0,9 0,33	0,567 0,203	0,005 0,003	—	0,022 0,011	0,006 0,003	—
Топливо-нефтехимический с глубокой переработкой нефти	2,38	1,35	0,74	0,008	0,252	0,022	0,007	0,001
	2,2 0,6	1,45 0,37	0,706 0,212	0,005 0,003	—	0,022 0,011	0,006 0,003	0,001 0,001

Примечания: 1. Удельные количества сточных вод указаны: в верхней строчке применительно к современному действующим заводам, в средней — в соответствии с нормами СЭВ, в нижней — с учетом перспективных НПЗ, характеризующих широким внедрением аппаратов воздушного охлаждения и усовершенствованием технологических процессов.

2. Удельные количества отдельных видов сточных вод являются ориентировочными.

3. Количество продувочных вод оборотных систем водоснабжения входит в удельное количество сбрасываемой воды.

фракций; газофракционирующая для разделения смеси газов и направления их на дальнейшую химическую переработку; каталитического риформинга бензиновых фракций для получения высокооктановых бензинов; переработки парафина с получением синтетических жирных кислот и др.

На нефтемазозаводах предусматриваются установки контактной очистки и вакуумной перегонки масел и получения присадок к ним.

На заводах нефтехимического профиля имеются производства этилена и пропилена, получаемых методом пиролиза рафинатов бензина и бутиловых спиртов, а также установка полимеризации и водородная установка. На некоторых заводах имеется сернокислотное производство. Этилосмесительные установки, повышающие качество бензина, предусматриваются на многих заводах.

Некоторые нефтехимические продукты могут производиться и на отдельно расположенных предприятиях из сырья, поставляемого нефтеперерабатывающими заводами.

Количество нефти, перерабатываемой отдельными заводами, составляет 3—12 млн. т в год и более.

Усредненные удельные количества загрязненных сточных вод на 1 т нефти применительно к профилю завода приводятся в табл. 48.1. Данные этой таблицы могут быть использованы для разработки ТЭО и схем канализации районов и промышленных

узлов при наличии там нефтеперерабатывающих заводов. Для более детальной разработки проектов канализации данные о количестве сточных вод НПЗ представляются соответствующими отраслевыми технологическими организациями.

Количество воды в системе оборотного водоснабжения нефтеперерабатывающих заводов превышает количество сточных вод в 10—20 раз (меньшее значение для НПЗ с глубокой переработкой нефти).

В оборотных водах допускается содержание: 25—30 мг/л нефтепродуктов, 25 мг/л взвешенных веществ, 500 мг/л сульфатов (в пополняющей воде 130 мг/л), 300 мг/л хлоридов (в пополняющей воде 50 мг/л), 25 мг O₂/л БПК_{полн} (в пополняющей воде 10 мг/л); карбонатная временная жесткость не должна превышать 5 мг-экв/л (в пополняющей воде 2,5 мг-экв/л).

Ориентировочная концентрация загрязняющих веществ в сточных водах основных технологических установок нефтеперерабатывающих заводов приводится в табл. 48.2 (с учетом данных Всесоюзного объединения Нефтехим и ВНИИ ВОДГЕО).

При переработке сернистых нефтей и при очистке нефтепродуктов щелочью (защелачивании) на ряде установок (№ 1, 2, 8, 9 и 13 в табл. 48.2) образуются, кроме того, концентрированные сернисто-щелочные сточные воды, характеризующиеся содержанием: 3000—4000 мг/л нефтепродуктов, 25 000—

ТАБЛИЦА 48.2. ХАРАКТЕРИСТИКА ЗАГРЯЗНЕННЫХ СТОЧНЫХ ВОД ОСНОВНЫХ ТЕХНОЛОГИЧЕСКИХ УСТАНОВОК НПЗ

№ п. п.	Вид технологических установок или производства	Концентрация загрязнений, мг/л				ХПК, мг O ₂ /л	БПК _{полн} , мг O ₂ /л
		нефть и нефтепродукты	взвешенные вещества	прочие вещества			
				название	значения		
1	Электрообессоливающая в блоке с атмосферно-вакуумной трубчаткой (ЭЛОУ-АВТ) или комбинированная (ЖК-бу): нефте-содержащие нейтральные воды	5000	250	Хлориды	3000	600	300
					1200		
		350	120	Фенолы	8	—	—
					5		
		15 000	350	ПАВ	15	—	—
					10		
		5000	150	Хлориды	15000	2200	1100
					6000		
		—	—	Фенолы	5	—	—
					4		
—	—	ПАВ	120	—	—		
			90				
2	Каталитического или термического крекинга	300	400	Триэтилфосфат	5000	750	400
					—		
					—		
					—		
					—		
3	Каталитического риформинга	300	70	—	—	700	350
					—		
4	Вторичной перегонки бензинов	250	60	—	—	450	250
					—		
5	Производства серы (с регенерацией моноэтаноламина)	50	150	Моноэтаноламин	10	300	100
					—		
6	Карбамидной депарафинизации дизельного топлива	500	120	Карбамид	1500	1040	840
					850		
		400	120	Аммонийный азот	150	—	—
					100		
—	—	Дихлорметан	15	—	—		
			10				
7	Битумная	1500	100	—	—	900	450
					—		
8	Газофракционирующая (ГФУ)	100	70	—	—	150	70
					—		
9	Сернокислотного алюминирования нефтепродуктов	150	60	—	—	350	150
					—		
10	Ароматических углеводородов (например, этилбензол)	200	60	Хлористый натрий	До 40 000	500	350
					—		
—	—	—	—	Едкий натр	До 30 000	—	—
					—		
—	—	—	—	Соляная кислота	18 000	—	—
					—		
—	—	—	—	pH	4,1	—	—
					—		
—	—	—	—	Al(OH) ₃	5000	—	—
					—		
—	—	—	—	Бензол, этилбензол	500—800	—	—
					—		
—	—	—	—	Толуол	200	—	—
					—		
11	Изомеризации бензиновых фракций	150	60	—	—	450	220
					—		
12	Селективной очистки масел или их очистки фурфуролом	150	70	Фурфурол	5	300	140
					—		
13	Вакуумной разгонки и гидроочистки масел	150	40	—	—	450	200
					—		
14	Гидроочистки твердых парафинов	200	70	—	—	450	250
					—		
15	Непрерывного коксования	400	300	Сероводород	До 5	650	350
					—		
16	Производство водорода	—	30	—	—	50	20
					—		
17	Этилосмесительная	70	60	Тетраэтилсвинец	До 100	130	65
					—		
—	—	—	—	—	—	—	—
					—		
18	Производство этилена	250	100	Ароматические углеводороды	30	700	350
					150		
—	—	—	—	—	—	—	—
					—		
19	Производство пропилена	50	80	—	—	500	200
					30		
—	—	—	—	—	—	—	—
					—		
—	—	—	—	—	—	—	—
					—		

Продолжение табл. 48.2

№ п. п.	Вид технологических установок или производства	Концентрация загрязнений, мг/л				ХПК, мг О ₂ /л	БПК _{полн.} , мг О ₂ /л
		нефть и нефтепродукты	вещества	прочие вещества			
				название	значения		
20	Производство бутылочных спиртов	—	60	Бутыловый спирт Масляный альдегид	30 000 15 000	По содержанию спиртов и альдегидов	
21	Производство синтетических жирных кислот (СЖК)	—	400 200	Толуол	200		9000 5500
				Парафин	250		
				Жирные кислоты	150		
					100		
				Сульфаты	2000		
					800		
				рН	3		
	4						
	25						
	20						

Примечание. Под чертой приводится содержание загрязняющих веществ в сточной воде применительно к технологическим установкам перспективных НПЗ, над чертой — к современным действующим установкам.

30 000 мг/л сульфидов и сульфогидратов, 12 000—15 000 мг/л едкого натра, 5000—8000 мг/л фенолов при ХПК=85 000—100 000 мг О₂/л и БПК_{полн.}=50 000—70 000 мг О₂/л, рН — до 14.

От отдельных установок отводятся также конденсаты водяного пара, загрязняемого при переработке сернистых нефтей сульфидами (1000—4500 мг/л и более), фенолами (300—450 мг/л) при рН=7,5+8, содержания аммонийного азота 4000—4500 мг/л и БПК_{полн.}=300—7000 мг О₂/л.

На некоторых нефтеперерабатывающих заводах предусматриваются катализаторные фабрики, на которых образуются маточные растворы. В зависимости от вида выпускаемого катализатора растворы содержат до 80—90 г/л сернокислого аммония, до 85—100 г/л азотнокислого и сернокислого натрия и до 1 г/л азотной кислоты. На отдельных заводах может быть сернокислотный цех, в сточных водах которого при неисправности оборудования содержится кислота.

48.1.2. Системы производственной канализации

На нефтеперерабатывающих заводах предусматриваются две основные системы производственной канализации:

1) для отведения и очистки нефтесодержащих нейтральных производственных и производственно-ливневых сточных вод. В этом случае в единую канализационную сеть поступают соответствующие сточные воды большинства технологических установок: от конденсаторов смешения и скруббе-

ров (кроме барометрических конденсаторов на атмосферно-вакуумных трубчатках), от дренажных устройств аппаратов, насосов и резервуаров (исключая сырьевые), от охлаждения сальников насосов, от промывки нефтепродуктов (при условии малых концентраций щелочи в воде), от смыва полов, а также ливневые воды с площадок установок и резервуарных парков. Сточные воды первой системы канализации после очистки, как правило, используются для производственного водоснабжения (пополнение системы оборотного водоснабжения и для отдельных водопотребителей). Общее содержание этих вод не превышает 2000 мг/л;

2) для отведения и очистки производственных сточных вод, содержащих нефть, нефтепродукты и нефтяные эмульсии, соли, реагенты и другие органические и неорганические вещества. Вторая система канализации в зависимости от вида и концентрации загрязняющих веществ включает следующие самостоятельные сети:

нефтесодержащих вод от установок по подготовке нефти, подтоварных вод сырьевых парков, сливных эстакад, промышленно-пропарочных станций;

концентрированных сернисто-щелочных вод (растворы от защелачивания нефтепродуктов, сернисто-щелочные конденсаты);

сточных вод производства синтетических жирных кислот (СЖК), содержащих парафин, органические кислоты и другие вещества;

сточных вод нефтехимических производств (например, этилена, пропилена, бути-

ловых спиртов), загрязненных растворенными органическими веществами;

сточных вод, содержащих тетраэтилсвинец от этилосмесительных установок и других объектов, где используется этилированный бензин;

кислых сточных вод, загрязненных минеральными кислотами и солями.

Отдельные сети могут отсутствовать, если, например, на заводе нет производств, сбрасывающих соответствующие виды сточных вод, или предусмотрен их объединенный отвод. В частности, в сеть нефтесодержащих сточных вод после локальной очистки допускается передавать сточные воды производств СЖК или нефтехимических.

Сточные воды второй системы канализации, содержащие соли, после очистки, как правило, сбрасываются в водоем. Не исключаются частные случаи использования этих стоков, а при соответствующих обоснованиях — их обессоливание и возврат в производство.

При проектировании канализации нефтеперерабатывающих заводов следует учитывать нормы технологического проектирования ВНТП-25-78, утвержденные Миннефтехимпромом в 1979 г.

48.1.3. Локальная очистка сточных вод

До механической и биохимической очистки общего назначения отдельные виды сточных вод проходят локальную очистку.

Концентрированные сернисто-щелочные стоки, если не представляется возможным передать их для промышленного использования другим предприятиям (например, кожевенным заводам, производствам целлюлозы), усредняются по концентрации загрязнений и по количеству воды и отстаиваются от осадка и всплывающих нефтепродуктов в регулирующих резервуарах. Далее они совместно со сточными водами второй системы канализации могут направляться на биохимическую очистку при содержании сульфидов в смешанном стоке, не превышающем допустимого (см. ниже). Если это требование не может быть выполнено, то сернисто-щелочные стоки передаются на установку для регенерации щелочи, что является наиболее оптимальным в отношении охраны водоемов от загрязнения, или обезвреживаются путем деструкции (разрушения) сернистых соединений с последующей биохимической очисткой совместно с другими сточными водами.

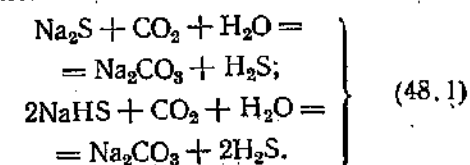
Объем регулирующей емкости — усреднителя определяется длительностью цикла изменения количества воды и концентрации загрязнений и принимается на 3-часовой приток сернисто-щелочных сточных вод. Нефтеловушка — двухсекционная при расчетном времени отстаивания 2 ч.

При деструктивных методах очистки сернисто-щелочных вод от сульфидов и сульфогидратов предусматривается подкисление сточных вод углекислотой дымовых

газов (карбонизация) или технической углекислотой, являющейся отходом производства. Возможно использование с той же целью серной кислоты, желательнее в виде отработавших растворов.

При использовании дымовые газы проходят ряд подготовительных операций: охлаждение, адсорбцию углекислоты моноэтилоамином (МЭА), конденсацию и др. Дымовые газы подаются вместе с водяным паром (давлением 0,12 МПа) на дезодорирующую колонну — карбонизатор, орошаемую сточной водой. Колонна стальная с антикоррозионной изоляцией, оборудованная тарельчатыми и кольцевыми дырчатыми насадками. Плотность орошения составляет 8—10 м³/(м²·ч). Высота колонны 8—9 м, насадки — 5—6 м.

При взаимодействии сернистых соединений с углекислотой выделяется сероводород:



Часть углекислоты расходуется на нейтрализацию щелочи:

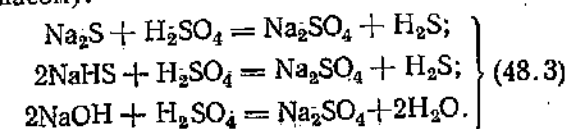


В процессе очистки сернистые соединения отделяются на 97—98%, фенолы на 70—75%. Расход электроэнергии составляет 40 кВт·ч, а расход пара — 200 кг на 1 м³ сточной воды.

Расчетный объем дымовых газов определяют исходя из содержания в них не менее 8% углекислоты (по объему), а необходимое количество последней принимается с 3—4-кратным запасом по отношению к стехиометрической потребности.

Серная кислота в случае использования ее при очистке воды поступает в смеситель со сточной водой, барботируемой воздухом (2—3 м³ на 1 м³ сточной воды). Далее сточная вода направляется в дезодорирующую колонну, загруженную кислотоупорными кольцами Рашига и вентилируемую воздухом. Плотность орошения 25—30 м³/м² в 1 ч, расход воздуха 10—12 м³ на 1 м³ воды.

Потребное количество серной кислоты определяется в соответствии со следующими реакциями (принимается с 20%-ным запасом):



Во всех случаях отдуваемый сероводород, если он не может быть утилизирован (для получения серной кислоты), подлежит сжиганию. Более подробные сведения по расчету дезодорирующих установок для сточных вод, содержащих сернистые соединения, см. в п. 20.2.

При регенерации щелочи образующаяся при разрушении сульфидов углекислотой (карбонизации) кальцинированная сода может использоваться в качестве сырья для получения раствора едкого натра. Технология этого процесса нуждается в некотором улучшении, но уже сейчас при ее использовании возможно снижение стоимости локальной очистки концентрированных сернисто-щелочных вод на 90%. Перспективен также электролитический метод регенерации щелочи, находящийся пока в стадии исследования и разработки.

Сточные воды производства синтетических жирных кислот подвергаются очистке от парафина и масел и нейтрализации, после чего направляются на сооружения биологической очистки общего назначения.

Вода поступает в продуктоловушку — отстойник горизонтального типа, где в течение 3,5—4 ч всплывают обводненный парафин и масла, перекачиваемые затем на разделку (обезвоживание) в разделочные резервуары. Влажность уловленных продуктов 90—95%.

В связи со значительными газовыделениями продуктоловушка перекрыта и имеет газоотводящую вентиляционную трубу (подробнее см. гл. 12). Во избежание образования парафином внутренней смоченной поверхности сооружений, связанных с отделением, перекачкой и разделкой продуктов, предусматривается подогрев сточной воды до температуры 60—70°С.

В разделочных наземных стальных резервуарах обезвоживаемые продукты при температуре 70—80°С отстаиваются в течение 3 сут (включая время на операции по закачке обводненных продуктов, спуску отстаившейся воды и откачке разделенных продуктов в производство). Отстоявшаяся в резервуарах вода вновь возвращается на очистку.

После продуктоловушки для усреднения концентрации растворенных органических веществ вода направляется в регулируемую емкость, рассчитываемую на 6-часовой приток, и далее в смеситель с реагентом и контактный резервуар. Продолжительность контакта воды с реагентом 30 мин.

Реагентное хозяйство нейтральных установок в зависимости от вида применяемых реагентов может быть различным. Наряду с известью возможно использование молотого мела, аммиачной воды, щелочных отходов производства и т. д. (нейтральные и реагентные установки см. в гл. 16.2).

Из контактного резервуара сточная вода для выделения осадка направляется в шламовые отстойники, которые рекомендуется устраивать радиального типа. Нагрузка сточной воды 1—2 м³/ч на 1 м² площади поверхности отстойника. Количество образующегося шлама 1,3 части по массе на 1 часть жирных кислот; влажность шлама 98—99%. Шлам далее транспортируется в накопитель, который обычно предусматривается для других видов складываемых осадков.

После локальной очистки содержание парафина в сточной воде снижается до 100 мг/л, а общее количество растворенных в воде органических веществ сокращается на 15—20%. Возможно присутствие в воде омыленных примесей (до 0,1%).

Сточные воды, образующиеся в основном при сбросе конденсатов от установок переработки сернистых нефтей, целесообразно подвергать ректификации или при малых расходах конденсата окислению кислородом воздуха с переводом сульфидов в тиосульфаты с последующим сбросом воды в первую систему канализации НПЗ для последующей биохимической очистки. Содержание сульфидов при этом снижается до 50 мг/л, а БПК_{полн} — в 2,5 раза.

Сточные воды, содержащие неорганические кислоты и соли, прежде всего высококонцентрированные маточные растворы катализаторных фабрик, должны направляться на переработку с целью извлечения солей, являющихся ценным минеральным удобрением (сульфат аммония, азотнокислый натрий и др.). Возможна следующая схема переработки: растворы усредняются, фильтруются для отделения механических примесей и упариваются на 2—3-корпусных выпарных аппаратах. После упарки до 50—75%-ной концентрации солей растворы направляются на кристаллизацию в аппараты, охлаждаемые водой, и центрифугируются для отделения кристаллического продукта. Оставшийся маточный раствор возвращается в цикл упарки (кристаллизационные и выпарные установки см. в главах 17 и 25). Промывные воды сбрасываются в канализацию.

Малоконцентрированные сточные воды, содержащие минеральные кислоты и соли, после нейтрализации направляются обычно в первую систему канализации или в ливне-стоки.

Сточные воды, содержащие токсичный тетраэтилсвинец от этилосмесительных и других установок, использующих этилированный бензин, подлежат полному обезвреживанию. При недостаточном извлечении тетраэтилсвинца сброс сточных вод в канализацию не допускается. В качестве одного из методов извлечения тетраэтилсвинца применяется экстрагирование его из воды бензином (см. п. 18.4). Очищенные воды направляются во вторую систему канализации НПЗ.

Сточные воды, содержащие летучие с паром растворенные органические вещества (производство бутиловых спиртов, этилена, пропилена и др.) с концентрацией, затрудняющей биологическую очистку или существенно ее удорожающей, подлежат очистке от органических соединений на отпарочной колонне с тарельчатой насадкой. Температура верха колонны 80—105°С, низа 95—150°С; количество образующегося дистиллята — 10%; давление в колонне не более 0,065 МПа. Степень снижения ХПК — до 1000 мг О₂/л. Дистиллят при отстаивании расслаивается на водный слой, направля-

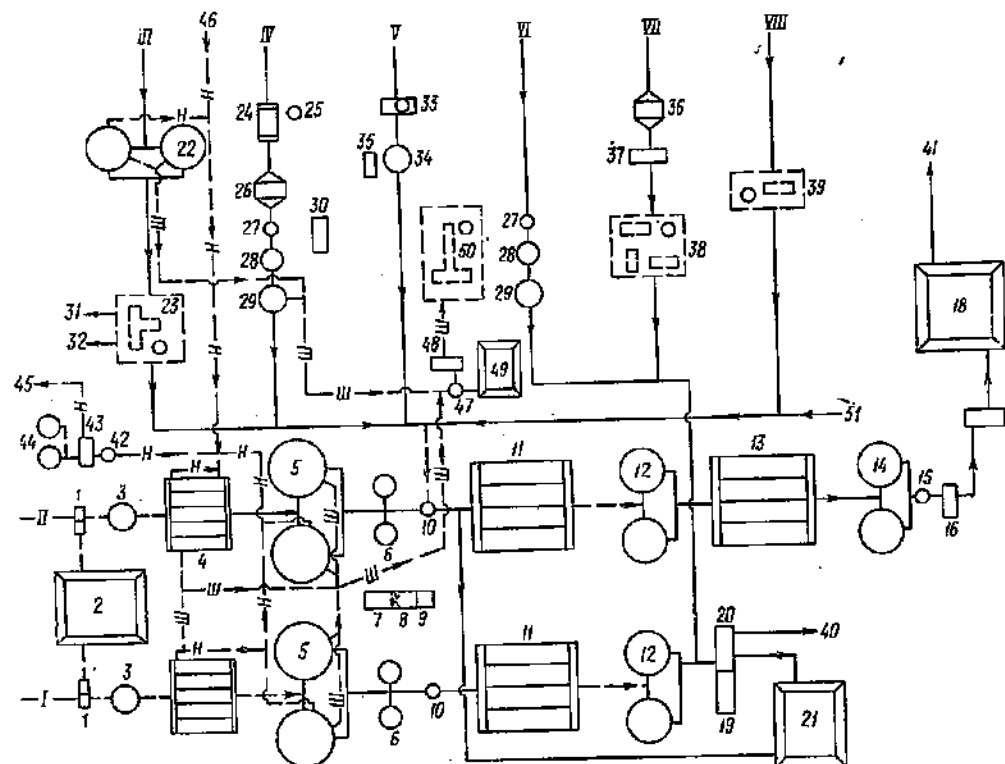


Рис. 48.1. Принципиальная схема очистных сооружений для сточных вод нефтеперерабатывающего завода

1 — ливнесброс; 2 — аварийный амбар; 3 — песколовка; 4 — нефтеловушка; 5 — радиальный отстойник; 6 — флотатор; 7 — рециркуляционная насосная станция; 8 — реагентное хозяйство; 9 — установка биогенной подпитки; 10 — смеситель; 11 — аэротенк; 12 — вторичный отстойник; 13 — аэротенк II ступени; 14 — третичный отстойник; 15 — приемный резервуар; 16 — насосная станция; 17 — баранье сетки и песчаные фильтры; 18 — буферный пруд; 19 — воздухоподводящая станция; 20 — насосная станция циркулирующего активного ила и возврата воды; 21 — аварийная емкость; 22 — резервуар усреднитель-нефтеотделитель; 23 — установка обезвреживания сернистых щелоков; 24 — провуар усреднитель-нефтеотделитель; 25 — резервуар разделки продукта; 26 — регулирующая емкость; 27 — смеситель; 28 — контактный резервуар-нейтрализатор; 29 — шламовый отстойник; 30 — сероводород на утилизацию; 31 — отпарочная колонна; 32 — отстойник дистиллята; 33 — насосная дистиллята; 34 — усреднитель; 35 — отпарочная колонна; 36 — установка обезвреживания воды от тетраэтилсвинца; 37 — фильтр; 38 — выпарная и кристаллизационная установка; 39 — установка обезвреживания воды от тетраэтилсвинца; 40 — возврат воды в систему водооборота; 41 — сброс воды в водоем или на неиспользование; 42 — резервуар обводненных нефтепродуктов; 43 — нефтенасосная станция; 44 — раздельные резервуары; 45 — резервуар обводненных нефтепродуктов; 46 — обводненные нефтепродукты от нефтеотделителей водооборотных систем; 47 — резервуар для шлама; 48 — шламовая насосная; 49 — резервный шламоаккумулятор; 50 — установка для обезвоживания и сжигания нефтяного шлама; 51 — подача механически очищенной хозяйственно-бытовой воды; трубопроводы: H — нефтепродукты; Ш — шлам; I — первая система канализации. Нефтепродукты: II — первая система канализации. Нефтепродукты: III — концентрированные сточные воды; IV — сточные воды производства синтетических жирных кислот; V — сточные воды нефтехимического производства; VI — кислые слабоминерализованные сточные воды; VII — минерализованные концентрированные воды катализаторной фабрики; VIII — сточные воды, содержащие этилированный бензин (сооружения для обработки активного ила условно не показаны)

мый на орошение колонны, и органический слой, возвращаемый в производство.

48.1.4. Механическая очистка сточных вод

В состав комплекса очистных сооружений общего назначения для сточных вод нефтеперерабатывающих заводов входят сооружения механической и биохимической очистки — отдельные для первой и второй систем канализации; сооружения по разделке (обезвоживанию) уловленных нефтепродуктов и обработке нефтяного шлама — общие для обеих систем.

По условиям спуска сточных вод в водоем может потребоваться также доочистка их после биологической очистки, а при воз-

врате их в производство — осветление на фильтрах (первая система).

Принципиальная схема комплекса канализационных очистных сооружений нефтеперерабатывающего завода приводится на рис. 48.1.

Для механической очистки сточных вод принимается следующий состав сооружений: ливнесброс — для перепуска сточных вод в аварийный амбар, если их расход превышает расчетный при ливне или в случае аварии с нефтерезервуарами (разрыв обочечки), когда в канализацию сбрасывается большой объем нефтепродуктов;

аварийный амбар, объем которого рассчитывается на приток дождевых вод в течение 20 мин от дождя обеспеченностью

один раз в год плюс объем наиболее крупного наземного резервуара канализуемых нефтепарков; суммарно объем аварийного амбара не должен превышать 20 000 м³. Амбар обычно земляной, защищенный бетонными плитами. Отстоявшаяся вода должна в течение 3—4 сут из амбара передаваться на последующую очистку;

песколовки — для задержания грубых минеральных примесей и частично всплывающих нефтепродуктов;

нефтеловушки для улавливания основной части всплывающих нефтепродуктов и осаждающихся минеральных примесей. Объем нефтеловушек рассчитывается на приток воды в течение не менее 2 ч;

радиальные отстойники для дополнительного отделения нефтепродуктов и взвешенных веществ, а также усреднения состава сточных вод, рассчитываемые на приток в течение 6—8 ч. Отстойники оборудуются устройствами для сгона всплывающих нефтепродуктов и сгребания осадка;

напорные флотационные установки с 50%-ной рециркуляцией сточных вод и их обработкой коагулянтом — сернокислым алюминием или сернокислым железом и флокулянтом — полиакриламидом (ПАА) для выделения из воды эмульгированных нефтепродуктов. Для той же цели при соответствующем обосновании допустимо применение песчаных фильтров. При флотации доза коагулянта $Al_2(SO_4)_3$ в пересчете на сухое вещество для первой системы канализации принимается 50 мг/л, для второй — 50—100 мг/л, доза ПАА — 0,75—1,5 мг/л, нагрузка сточной воды с учетом рециркуляции — 4—5 м³/ч на 1 м² площади флотационного отстойника (флотатора). Воздухом (3—5% объема воды) насыщается только рециркулируемая вода. Эжектирование воздуха производится во всасывающую трубу насоса. В целях лучшего диспергирования воздуха в воде смесь подается в герметичный напорный бак (на 2—4 мин), в котором поддерживается давление 0,3—0,4 МПа. Пена, снимаемая на флотаторах (3—4% расхода сточной воды), направляется в шламонакопители;

аварийные емкости для избытка ливневых вод, если приток их превышает предусмотренный для передачи в аварийный амбар. Эти же емкости используются при нарушении технологического режима любой из систем канализации. Они рассчитываются на суточный приток сточной воды наибольшей из систем. Воду из аварийных емкостей допускается передавать на очистку в течение 9—12 сут. При соответствующих обоснованиях (например, возможность приема воды в бессточные понижения по рельефу местности, направление воды на испарительные пруды и т. д.) аварийные емкости не предусматриваются.

Более подробные сведения о нефтеловушках, отстойниках, флотационных установках и других сооружениях механической очистки сточных вод см. в главах 12 и 14.

Концентрация загрязнений сточных вод

ТАБЛИЦА 48.3. КОНЦЕНТРАЦИЯ ЗАГРЯЗНЕНИЙ СТОЧНЫХ ВОД НПЗ ПОСЛЕ МЕХАНИЧЕСКОЙ ОЧИСТКИ

Показатели	Значения показателей, мг/л, для систем канализации НПЗ	
	первой	второй
Нефтепродукты (экстрагируемые четыреххлористым углеродом)	25	25
Взвешенные вещества	30—40	40—60
Общее содержание фенолов	700—2000	5000—6000
Аммонийный азот	5—8	2—3
ПАВ (деэмульгатор)	25—30	20—30
ХПК, мг О ₂ /л	—	20—100
БПК _{полн} , мг О ₂ /л	170—400	400—600
	150—250	200—300

нефтеперерабатывающих заводов после сооружений механической очистки приведена в табл. 48.3.

48.1.5. Биологическая очистка сточных вод

Для биологической очистки сточных вод предусматриваются сооружения, аналогичные сооружениям для очистки городских сточных вод.

Сточные воды первой системы канализации НПЗ подвергаются одноступенчатой биологической очистке с подпиткой их биогенными веществами, которые вводятся согласно соотношению: 100 мг О₂/л БПК_{полн}, 5 мг/л азота и 1 мг/л фосфора.

Сточные воды второй системы канализации направляются на биологическую очистку, как правило, в смеси с бытовыми водами, прошедшими самостоятельную механическую очистку. При этом одноступенчатая биологическая очистка предусматривается при наличии в воде не более 20 мг/л сульфидов и БПК_{полн} — до 250 мг О₂/л, а двухступенчатая — при превышении указанных величин. Содержание солей в очищаемой воде не должно превосходить 10 г/л, а нефтепродуктов — 25 мг/л. Оптимальное соотношение количества производственных и бытовых сточных вод 1:1 (допускается 1:0,5).

Расчетные параметры сооружений биологической очистки сточных вод первой и второй систем канализации НПЗ приводятся в табл. 48.4.

Эти сооружения можно рассчитывать и на основании результатов исследования биологической очистки конкретных сточных вод предприятий.

В соответствии с технологическим регламентом, биологически очищенные воды первой системы канализации до возврата их в производство должны подвергаться фильтрации, в результате чего обеспечивается снижение содержания нефтепродуктов до 2—3 мг/л, взвешенных веществ до 4—

ТАБЛИЦА 48.4. РАСЧЕТНЫЕ ПАРАМЕТРЫ БИОЛОГИЧЕСКОЙ ОЧИСТКИ СТОЧНЫХ ВОД НПЗ И ЭФФЕКТ ОЧИСТКИ

Показатели	Значения показателей для систем канализации НПЗ		
	первой (одноступенчатая очистка)	второй	
		одноступенчатая очистка	двухступенчатая очистка
Время аэрации в аэротенках, ч	5—6	6—8	3—4 6—8
Расход воздуха при глубине воды 5 м, м ³ /м ³ воды	15—20	15—20	20—25 10—14
Доза ила по сухому веществу, г/л	2—4	2—3	3—4,5 0,5—1
Прирост ила по сухому веществу, г/м ³	25—50	25	25—50 1,5
Время пребывания воды в отстойниках после аэротенков, ч	3	3	3
Концентрация загрязнений в воде после очистки, мг/л:			
вещества, экстрагируемые серным эфиром:			
а) всего	10—15	10—15	8—20
б) в том числе углеводов нефти	3—5	3—5	3—5
взвешенные вещества	До 25	20—25	20—25
фенолы	0,2—0,3	—	0,1
ПАВ (деэмульгатор)	—	5—30	4—25
БПК _{полн} , мг О ₂ /л	12—20	15—20	10—20

Примечания: 1. Над чертой приводятся показатели для первой ступени очистки, под чертой — для второй.

2. Остаточная концентрация ПАВ зависит от вида применяемых деэмульгаторов. Содержание сточных вод при их очистке практически не изменяется. Остаточное содержание кислорода — 3—4 мг/л.

6 мг/л, БПК_{полн} до 5—7 мг О₂/л (о параметрах для расчета фильтров см. ниже).

Объем регенераторов принимается обычно в пределах 30% объема аэротенков. При двухступенчатой очистке регенераторы устраиваются только на первой ступени.

В случае очистки городских сточных вод в общем комплексе сооружений со сточными водами НПЗ предусматриваются два потока городских вод: первый (основной) — без смешения с производственными водами и второй — с передачей необходимого количества городских вод для совместной очистки. При таком решении обеспечивается большая надежность работы комплекса сооружений и сокращается остаточное количество нефтепродуктов в очищенной воде вследствие меньшего объема разбавляющих нефтепродукты сточных вод.

48.1.6. Доочистка сточной воды

Для доочистки сточных вод, обусловливаемой в ряде случаев требованиями к их спуску в водоем, принимается состав сооружений, обычно применяемых для биологически очищенных городских сточных вод. Сюда относятся барабанные сетки, зернистые фильтры, микрофильтры, биологические пруды, флотационные установки и др. (подробно см. главы 30, 31 и 33).

Часто применяемые песчаные фильтры предусматриваются со слоем загрузки высотой 1000—1200 мм при ее крупности 1,5—3,5 мм. Скорость фильтрации до 15 м/ч. Фильтры промываются водой из вторичных отстойников. Для борьбы с биологическими обрастаниями нагрузка фильтров периодически обрабатывается хлорированной водой (время контакта 1—1,5 ч).

После флотационной установки или фильтров сточная вода на 5—10 сут направляется в буферный пруд, состоящий обычно из двух параллельно работающих секций, каждая из трех последовательных ступеней.

В сточной воде после фильтров и пруда соответственно обеспечивается содержание: до 5—7 и 2—3 мг О₂/л БПК_{полн}, до 4 и 3 мг/л взвешенных веществ, до 4—7 и 2—3 мг/л веществ, экстрагируемых серным эфиром, в том числе углеводов нефти 1,5—2,5 и 1 мг/л, фенолов до 0,1 и 0,04 мг/л.

Содержание растворенного кислорода на фильтрах падает до 1—2 мг/л, в прудах восстанавливается до 6 мг/л.

48.1.7. Обработка уловленных нефтепродуктов и нефтяного шлама

Уловленные нефтепродукты для разделки (обезвоживания) поступают как от сооружений производственной канализации НПЗ (песколовки, нефтеловушки, отстойники, пруды и др.); так и от сооружений систем оборотного водоснабжения (нефтеотделители). Обводненность поступающих нефтепродуктов 50—70%.

Количество улавливаемых нефтепродуктов определяют исходя из средней концентрации в сточной воде: первой системы канализации — 0,5% (5 г/л), второй системы — 1% (10 г/л), системы оборотного водоснабжения обычных охлаждающих систем — 0,005% (50 мг/л) и систем, связанных с барометрическими конденсаторами смешения, — 0,5% (5 г/л).

Разделка нефтепродуктов, как правило, производится в разделочных резервуарах (наземных стальных, применяемых обычно для хранения нефти) в условиях предварительного подогрева нефтепродуктов в теплообменниках до температуры 50—70°С. Число резервуаров — не менее трех. Продолжительность разделки, включая операции по закачке обводненных нефтепродуктов, их отстаиванию, спуску (дренированию) сточной воды, откачке обезвоженных нефтепродуктов принимается не менее 3 сут. Ре-

ТАБЛИЦА 48.5. РАСЧЕТНЫЕ ДАННЫЕ ДЛЯ ОПРЕДЕЛЕНИЯ КОЛИЧЕСТВА НЕФТЯНОГО ШЛАМА

Вид сооружений, от которых отводится шлам	Содержание взвешенных веществ в сточной воде, мг/л	Эффект осаждения взвешенных веществ, %	Объемная масса осадка, т/м ³		Содержание нефтепродуктов в осадке (свежем), % по массе
			свежевыпавшего	слежавшегося	
Песколовки	200—350	20	1,2	2,1	6—10
Нефтеловушки	160—280	60—70	1,1	1,5	20
Нефтеотделители	60—80	20	1,0	1,3	5
Отстойники и пруды	60—100	50	—	1,3	3—5
Флотационные установки	40—60	50	—	—	5—7

резервуары обвязываются с учетом как параллельной, так и последовательной их работы.

Содержание воды в обезвоженных нефтепродуктах не должно превышать 2—5%, механических примесей — 1—2%.

При соответствующем обосновании и проверке допускаются также другие методы разделения обводненных нефтепродуктов, например на центробежных сепараторах с применением деэмульгатора путем разбавления ловушечных продуктов бензином, в результате чего интенсифицируется процесс отстаивания.

Обезвоженные нефтепродукты возвращаются для переработки на завод; дренажная вода направляется во вторую систему канализации перед нефтеловушками.

Нефтепродукты шлам отводится от ряда сооружений производственных систем водоснабжения и канализации, а также от технологических резервуаров завода. В последнем случае транспортировать шлам по канализационным трубопроводам не разрешается.

Количество нефтяного шлама, направляемого на складирование или переработку, определяется применительно к сооружениям, от которых он отводится (табл. 48.5).

Необходимо также учитывать объем шлама от нефтяных резервуаров завода на основе данных технологического проекта.

При проектировании накопителей для нефтяного шлама учитывается рельеф местности. Накопители, сооружаемые на ровной площадке, представляют собой обвалованные земляные емкости. Высота валов 2,5—3 м, их ширина по верху 1,5 м; высота валов наращивается по мере накопления осадка. Число секций накопителей 3—4. Площадь зеркала воды в каждой секции не более 4200 м². Ширина одной из сторон до 42 м, разрывы между секциями в соответствии с противопожарными требованиями должны быть не менее 10 м.

Устройство накопителей для нефтяного шлама следует рассматривать как временное решение, поскольку оно связано с использованием значительных площадей и созданием неблагоприятных санитарно-гигиенических условий вблизи предприятий. С учетом сказанного шлам рекомендуется на-

капливать в течение не более 1—2 лет. Усредненный состав шлама в накопителях должен быть следующим: взвешенные вещества 15%; нефтепродукты 20—25%; вода 60—65%.

Нефтяной шлам должен направляться для обработки на установку, в состав которой входят сооружения по его усреднению, обезвоживанию, утилизации или ликвидации. Поскольку шлам содержит горючие продукты, наиболее целесообразным решением является его сжигание. В отечественной практике имеется опыт сжигания шлама в печах кипящего слоя при температуре 1000—1100°С. Теплотворная способность 1 кг шлама среднего состава достигает 9200 кДж (2200 ккал), что превышает расход тепла [6900 кДж (1650 ккал)], необходимого для его сжигания. Топливо может потребоваться только при розжиге печи. Для сжигания нефтяного шлама можно применять печи и других типов: многоподовые, барабанные вращающиеся и циклонные. Шлам к сжиганию может подготавливаться путем обезвоживания на вакуум-фильтрах (зарубежный опыт), вследствие чего получают более сухой шлам.

Более подробные сведения о работе печей для сжигания осадков и шламов приводятся в гл. 39.

48.1.8. Перспективные технические решения канализации НПЗ

В ближайшие годы в результате совершенствования технологии производства на нефтеперерабатывающих заводах можно ожидать существенного сокращения количества потребляемой воды и сточных вод на 1 т перерабатываемой нефти. Это обстоятельство должно благоприятствовать внедрению, в особенности на новых предприятиях, замкнутой системы водооборота, обеспечивающей полное предотвращение загрязнения водосточников сточными водами.

Соответствующие схемы, разработанные отраслевыми научно-исследовательскими и проектными институтами (для Лисичанского и Ачинского НПЗ и др.), предусматривают использование оборотной системы водоснаб-

жения, пополняемой очищенными сточными водами, ливневой водой и конденсатом.

Сточные воды подвергаются локальной, механической и биологической очистке; постоянный солевой состав оборотной воды обеспечивается за счет обессоливания как сточных вод второй системы канализации, так и части оборотных вод, сбрасываемых для этой цели во вторую систему. Предусмотрено применение установок термического обессоливания.

Подобное решение позволяет, по данным ВНИИПНефть (Ленинград), снизить удельные капитальные вложения в систему отвода и очистки сточных вод на 7—15% при увеличении эксплуатационных затрат на 6—12%.

В целях интенсификации процессов очистки нефтепродуктов сточных вод необходимо внедрение новых и совершенствованные существующих конструкций сооружений. Так, для механической очистки перспективно применение гидроциклонов и многоярусных нефтеловушек, имеющих меньший объем по сравнению с обычными нефтеловушками, и обладающего высокой нефтеемкостью поропласта. Еще более широкое развитие получит флотация и, в частности, электрофлотационные установки, обеспечивающие глубокую очистку воды от нефти. Для интенсификации работы сооружений биологической очистки будет использоваться технический кислород в окислителях; с повышением дозы активного ила более широкое применение получит комбинированные сооружения. Для глубокой очистки сточной воды будут использованы горелые породы для загрузки фильтров, применены полиэлектролиты, использованы сорбционные установки с активированным углем и др. Данные по расчету и конструированию соответствующих сооружений приводятся в главах 12, 13, 19, 23, 27, 31.

48.2. Нефтепромыслы, нефтебазы

48.2.1. Источники образования, виды и количество сточных вод

Нефтепромыслы. Нефть, добываемая на промыслах, перед транспортированием на нефтеперерабатывающие заводы, как правило, подвергается предварительной подготовке с целью обезвоживания, обессоливания, выделения попутных газов и ценных веществ.

Содержащиеся в нефти пластовые воды частично отделяются на нефтесборных пунктах и резервуарных парках нефтепромыслов при гравитационном отстаивании. Содержание пластовых вод в нефти по мере разработки месторождения увеличивается (в отдельных случаях от 2—3 до 85—90%).

Пластовые воды в основном подразделяются на две группы: хлоркальциевые (жесткие), содержащие значительное количество хлоридов кальция и натрия при степени минерализации воды 60—200 г/л и ее

плотности до 1,2 г/см³, и щелочные, содержащие карбонаты, хлориды и сульфаты натрия при небольшом количестве солей кальция, степени минерализации воды 5—50 г/л и ее плотности менее 1,07 г/см³. Пластовые воды в широких пределах содержат нефть (усредненно 3000—5000 мг/л), находящуюся в плавающем, эмульгированном и растворенном состоянии, твердые механические примеси в виде песчаных и глинистых частиц, а в отдельных случаях также сероводород (до 600 мг/л при добыче сернистой нефти), парафин до 3000 мг/л, железо, бром до 500 мг/л, йод до 50 мг/л, нафтеновые кислоты.

На установках подготовки нефти происходит дальнейшее отделение как пластовой, так и технической воды, используемой в процессах обезвоживания, обессоливания и стабилизации сырой нефти, а также при зачистке резервуаров и промывке оборудования.

Сточная вода от установок подготовки нефти в результате применения ПАВ, способствующих ее деэмульсации, загрязняется отдельными деэмульгаторами, и в частности: до 3000 мг/л анионоактивными НЧК, или до 250 мг/л сульфанолам; до 300 мг/л катионоактивным ЛНП-2, до 100 мг/л неионогенными ОП-7, ОП-10 или диссолюваном.

Существенным источником образования загрязненных нефтью и механическими примесями сточных вод являются атмосферные осадки, отводимые от обвалованных резервуарных парков, наливных эстакад, площадок установок.

Таким образом, основной объем сточных вод нефтепромыслов складывается из смеси пластовых, технических и атмосферных вод.

К другим менее значительным источникам образования сточных вод на нефтепромыслах относятся эксплуатационные скважины (промывка песчаных пробков, смыв площадок при ремонтных работах), компрессорные и дизельные станции (охлаждение рубашек компрессоров и двигателей), головной узел нефтепровода с нефтенасосной станцией и резервуарами, трубные базы, гаражи, мастерские.

Количество сточных вод нефтепромыслов в значительной мере определяется количеством пластовых вод и, следовательно, зависит от обводненности сырой нефти к рассчитываемому сроку. Усредненный расход сточных вод на 1 т добываемой нефти без учета пластовых вод составляет 0,3 м³, в том числе 0,24 м³ от установок подготовки нефти. При средней обводненности сырой нефти 30% при наличии на промыслах установок для обезвоживания и обессоливания общее количество загрязненных сточных вод от месторождения дебитом 3 млн. т нефти в год составляет примерно 10 тыс. м³ в сутки.

Количество сточных вод, м³/сут, от отдельных объектов на нефтепромыслах составляет: скважина (промывка) — 200; установка термохимического обезвоживания

нефти на 1 млн. т/год — 150—250; центральные пункты подготовки нефти (обезвоживание, обессоливание и стабилизация): на 1 млн. т/год — 425, на 3 млн. т/год — 1000, на 9 млн. т/год — 2700; компрессорная на четыре рабочих агрегата (при водообороте) — 100—250; резервуары для промывки объемом до 10 тыс. м³ — 36, до 30 тыс. м³ — 72; дизельная установка на 100 л. с. — 15—20; трубная база — 100; механическая мастерская — 10.

Загрязненность сточных вод нефтепромыслов, как уже отмечалось выше, зависит от состава и количества пластовых вод и характера деэмульгаторов, применяемых на установках подготовки нефти.

На основе анализа сточных вод ряда нефтепромыслов ниже приводится концентрация их загрязнений:

Концентрация, г/л:	
механические примеси	0,15—11,5
нефть	0,1—5
общая минерализация	15—180
Cl ⁻	4—124
Ca ²⁺	4—23
Mg ²⁺	2—7
SO ₄ ²⁻	0,5—5
HCO ₃ ⁻	0—9,3
Fe ³⁺ , 2+	0,01—0,15
Концентрация, мг/л:	
сероводород	25—420
бром	0—250
йод	0—25
ПАВ	30—150*
Плотность воды, г/см ³	
	1,005—1,15
рН	
	6,2—8,7

* Применение НЧК не учитывается.

Содержание железа в сточной воде может повышаться вследствие ее коррозионной активности, в результате чего разрушается металл труб и оборудования. В стоке также сохраняется небольшой объем остаточных газообразных углеводородов.

Нефтебазы входят в специальную систему хранения и транспортирования нефти и нефтепродуктов. Они разделяются в основном на перевалочные и распределительные. Первые предназначены для перегрузки значительных количеств нефти и нефтепродуктов с одного вида транспорта на другой (например, с трубопроводного на водный или с водного на железнодорожный), вторые используются для снабжения потребителей различными нефтепродуктами.

Объектами водоотведения на нефтебазах являются технологические насосные станции (охлаждение двигателей), резервуары для нефтепродуктов (спуск подтоварной воды и зачистка), сливоналивные эстакады, маслогенерационные установки (смыв бочек) и др. С территории нефтебаз также поступают загрязненные дождевые воды.

На перевалочных нефтебазах, связанных с обслуживанием танкеров, как правило,

ТАБЛИЦА 48.6. УДЕЛЬНОЕ КОЛИЧЕСТВО СТОЧНЫХ ВОД НА 1 т НЕФТИ ИЛИ НЕФТЕПРОДУКТОВ

Тип нефтебазы	Пропускная способность по нефтепродуктам, тыс. т/год	Количество сточной воды, м ³ на 1 т нефтепродуктов
Распределительная: железно-дорожная водно-железнодорожная*	1000—5000	0,05—0,045
	30—60	0,07—0,06
	30—60	0,035—0,03
	Менее 30	0,04

* При поступлении с танкеров балластных вод количество их принимается в размере 30—40% объема нефтепродуктов, отправляемых с базы водным путем.

предусматривается прием загрязненных балластных вод (заборные воды, загружаемые для устойчивости судна в смеси с остатками нефтепродуктов). Возможно также поступление как с танкеров, так и с сухогрузных судов отработавших вод машинных отделений (подсланевых вод), загрязненных эмульсиями дизельного топлива и механическими примесями.

Удельное количество сточных вод от нефтебаз на 1 т нефти или нефтепродуктов в зависимости от пропускной способности и типа нефтебазы приводится в табл. 48.6.

Сточные воды нефтебаз загрязнены механическими примесями в пределах 100—500 мг/л, различными нефтепродуктами в пределах 0,5—15 г/л и более, которые в значительной части способны выделяться при отстаивании, минеральными солями — до 200—450 мг/л, тетраэтилсвинцом — до 0,002 мг/л (при наличии этилированного бензина); БПК отстойной воды 40—50 мг O₂/л.

48.2.2. Отвод, очистка и использование сточных вод нефтепромыслов

Наиболее целесообразно и распространено использование сточных вод нефтепромыслов в системах заводнения для поддержания давления в продуктивных пластах с целью обеспечения их нефтеотдачи.

Очистка сточных вод перед их закачкой через нагнетательные скважины в пласт сводится преимущественно к удалению из них плавающей и эмульгированной нефти (растворенная нефть практически не влияет на приемистость скважин), извлечению механических примесей и железа. Допустимое остаточное содержание упомянутых компонентов нормируется в зависимости от коллекторских свойств пласта. В основном оно колеблется для твердых взвешенных веществ в пределах 5—30 мг/л, нефтепродук-

ТАБЛИЦА 48.7. НОРМЫ КАЧЕСТВА СТОЧНОЙ ВОДЫ, ЗАКАЧИВАЕМОЙ В ПЛАСТ

Месторождение нефти	Концентрация загрязнений в сточной воде, закачиваемой в пласт, мг/л			Приемистость скважин, м ³ /сут
	механических примесей	нефти	железа окисного	
Ромашкинское (ТатАССР)	16	15	2	650 [при давлении 9 МПа (90 ат)]
Шпакоское (Горьковская обл.)	20—25	30	1	—
Туймазинское (БашАССР)	15	25	1	600 [при давлении 100 КПа (100 ат)]
Арланское (БашАССР)	25	30—40	—	400 [при давлении 100 КПа (100 ат)]
Мухановское (Куйбышевская обл.)	10	10	1	400 [при давлении 30 КПа (30 ат)]
Западно-Сургутское (Тюменская обл.)	20	30	2	—

тов — 5—50 мг/л, железа в окисной форме — 1—2 мг/л.

В табл. 48.7 приводятся рекомендуемые отраслевыми НИИ предварительные нормы качества сточной воды, закачиваемой в пласт, применительно к некоторым нефтяным месторождениям страны. Ориентировочная приемистость нагнетательных скважин принимается в таблице по данным нефтепромысловых управлений.

Подготовка нефтепромысловых сточных вод для закачки в пласт производится в настоящее время в открытых, закрытых или полужакрытых системах водоотведения.

В первых сточная вода, движущаяся самотеком по сети и очистным сооружениям, входит в контакт с атмосферным воздухом, что обычно приводит к изменению рН, повышению коррозионной активности воды, окислению содержащегося в ней закисного железа, а также способствует увеличению загазованности окружающей среды. Однако эти системы позволяют совместно очищать различные виды нефтесодержащих вод, включая и поверхностные.

Упомянутых недостатков лишены закрытые системы, в которых отводенная сырая нефть, направляемая на установку подготовки, а затем отделившаяся там вода, проходя через очистные сооружения и далее до нагнетательных скважин, движется без соприкосновения с атмосферным воздухом. При транспортировании сточной воды используется остаточное давление после установок подготовки нефти.

Полужакрытые системы представляют собой комбинацию из элементов открытых и закрытых систем.

В состав закрытых систем для очистки нефтепромысловых вод, согласно рекомендациям института Гипровостокнефть, входят следующие сооружения: горизонтальный напорный отстойник на приток воды в течение 2 ч; дегазатор (время дегазации 10—15 мин); напорные песчаные фильтры (скорость фильтрации — 5 м/ч); безнапорный резервуар-отстойник на 3—4-часовое пребывание производственно-ливневой воды; напорная емкость очищенной воды и резер-

вуар-отстойник загрязненной промывной воды после фильтров. Вода из напорной емкости далее закачивается в продуктивные пласты. Отстоявшаяся загрязненная промывная вода подается на напорные фильтры.

При содержании в исходной воде в среднем 5 г/л нефтепродуктов и 150 мг/л механических примесей их остаточная концентрация после очистки составляет соответственно 30—40 и 25—30 мг/л.

Открытые системы — самые распространенные на нефтепромыслах — могут включать очистные сооружения различного типа. Наиболее целесообразно использование схемы очистки, предложенной институтом Союзводоканалпроект. Пластовые и производственно-ливневые воды (в смеси) после песколовки и приемного резервуара подкачиваются в резервуар-отстойник, рассчитываемый на приток сточной воды в течение 8—12 ч, откуда она направляется во флотатор.

В камеру смешения перед флотатором поступает рециркулируемая вода (50% притока), насыщаемая воздухом, эжектируемым во всасывающий трубопровод циркуляционного насоса (давление 0,3—0,4 МПа). В отдельных случаях при флотации не исключено применение реагентов (сернокислый алюминий). Нефть, всплывающая во флотаторе (пена), удаляется. Очищенная вода направляется в систему заводнения.

При этом обеспечивается снижение содержания в воде нефти с 2—5 г/л до 80—120 мг/л после резервуаров-отстойников и до 15—40 мг/л после флотаторов. Содержание механических примесей снижается с 0,3—1 г/л до 30—40 и 10—20 мг/л и железа со 100—150 до 20—25 и 2,5—3 мг/л.

В открытых и полужакрытых системах водоотведения на нефтепромыслах находят также применение нефтеловушки различных видов, пруды-отстойники, песчаные фильтры, накопители для осадка, резервуары различного назначения и др. Данные по расчету и проектированию соответствующих сооружений приведены в главах 12, 14, 15, 20 и 41.

В некоторых нефтепромысловых районах (Куйбышевская, Оренбургская и Пермская обл.) целесообразна совместная подготовка для целей заводнения сероводородных и железосодержащих вод. В этом случае сероводород нейтрализуется закисным железом. Образующиеся хлопья сернистого железа адсорбируют эмульгированную нефть, что способствует очистке воды.

В тех сравнительно редких случаях, когда по геологическим условиям нефтяного месторождения высокоминерализованные сточные воды не могут быть направлены в продуктивные пласты или когда в первый период эксплуатации месторождения обеспечивается высокий дебит нефтяных скважин без закачки воды, сточные воды могут быть направлены в глубокие поглощающие горизонты. Такое решение может оказаться оправданным и при необходимости дорогостоящей очистки воды (например, сернисто-щелочной), а также при использовании пластовых вод для получения брома и йода.

Во всех случаях система закачки сточной воды в поглощающие горизонты должна иметь соответствующие технико-экономические обоснования. Ее также необходимо согласовать с органами надзора.

В соответствии с требованиями по охране окружающей среды, сброс очищенных сточных вод нефтепромыслов в открытые водотоки, как правило, не должен допускаться.

При проектировании системы канализации нефтепромыслов следует учитывать нормы технологического проектирования ВНП-3-77, утвержденные Миннефтехимпромом в 1978 г.

48.2.3. Очистка сточных вод нефтебаз

Степень очистки и состав очистных сооружений сточных вод определяются мощ-

ностью и типом нефтебаз (перевалочная, распределительная). Местом сброса сточных вод (непосредственно в море, реку или на канализационные очистные сооружения промышленного узла или города), а также местными условиями.

Очистка сточных вод морских перевалочных нефтебаз предусматривается по следующей схеме (рис. 48.2). Производственно-ливневые воды собственно нефтебазы поступают в свои буферные резервуары, где в течение 8—12 ч происходит их усреднение по количеству и отбирается основной объем нефтепродуктов. При этом часть осветленной воды может использоваться на местные нужды, например для смыва наливных эстакад. В свои буферные резервуары принимаются также балластные и подсланевые воды в количестве, соответствующем разовой подаче их с наиболее крупных танкеров. Балластные воды затем равномерно в течение 10—15 сут (соответствует времени между подходом танкеров) совместно с производственно-ливневыми водами направляются для последующей очистки на установку напорной флотации. Последняя работает с 50%-ной рециркуляцией воды с эжектированием воздуха через всасывающий трубопровод циркуляционного насоса. Перед флотатором вводится сернистый алюминий (20—50 мг/л). Очищенная вода по глубоководному выпуску может быть направлена в море.

Если по местным условиям или технико-экономическим причинам такое решение невозможно, то более глубокая очистка сточных вод достигается последующей их биологической очисткой по аналогии с биологической очисткой сточных вод нефтеперерабатывающих заводов (см. выше) или физико-химической очисткой. Последняя одной из нефтебаз была осуществлена на установке двухступенчатого озонирования

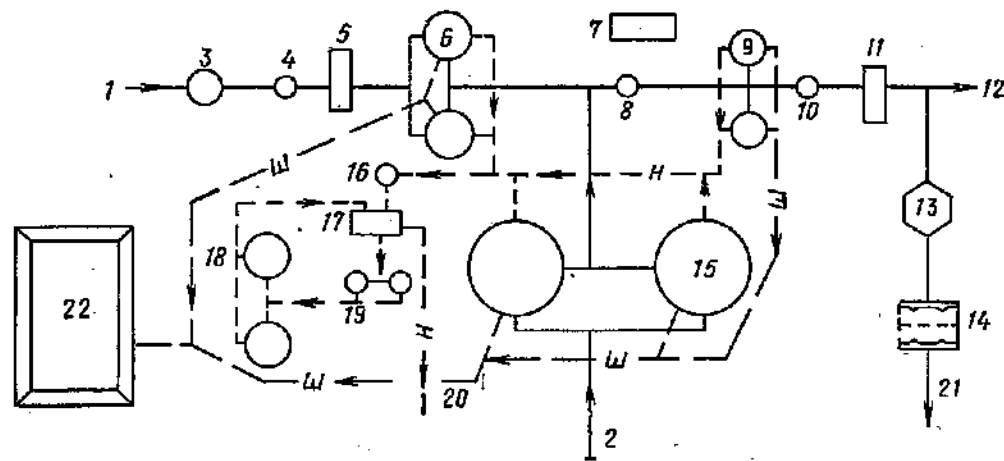


Рис. 48.2. Схема канализационных очистных сооружений перевалочной нефтебазы

1 — производственно-ливневые сточные воды; 2 — балластные воды танкеров; 3 — песколовка; 4 — приемные резервуары; 5 — насосная станция; 6 — резервуары-отстойники; 7 — реакгентное хозяйство; 8 — камера смешения; 9 — флотаторы; 10 — приемный резервуар; 11 — станция подкачки воды и рециркуляции; 12 — выпуск в водоем (вариант); 13 — напорный фильтр; 14 — озонаторная установка; 15 — буферные резервуары балластных вод; 16 — приемный резервуар обводненных нефтепродуктов; 17 — нефтенасосная станция; 18 — разделочные резервуары; 19 — дегидраторы; 20 — возврат уловленных нефтепродуктов; 21 — выпуск в водоем; 22 — шламонакопитель; трубопроводы: н — нефтепродукты; ш — шлам

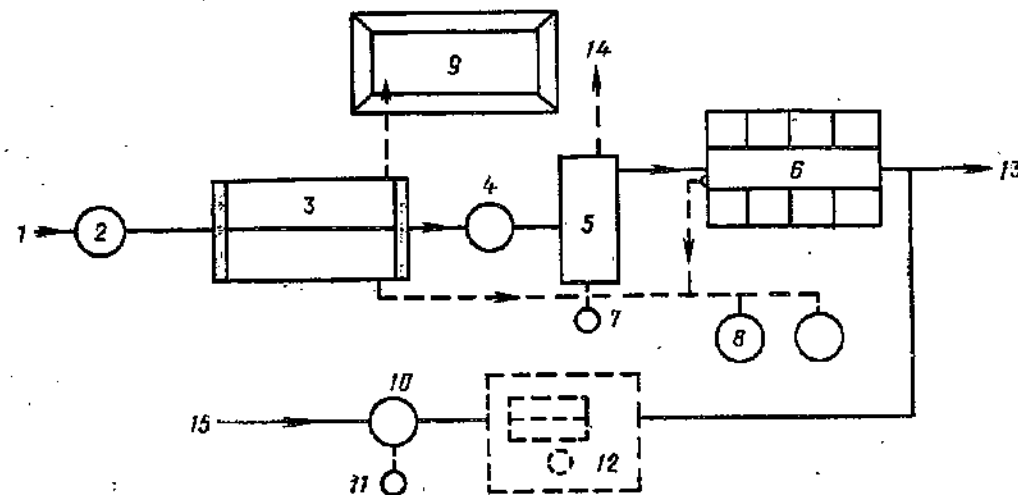


Рис. 48.3. Схема очистки сточных вод распределительной нефтебазы

1 — производственно-ливневые сточные воды; 2 — песколовка; 3 — нефтеловушка; 4 — приемный резервуар; 5 — насосная станция для сточных вод и нефтепродуктов; 6 — фильтры (или флотационная установка); 7 — приемный резервуар нефтепродуктов; 8 — разделочные резервуары; 9 — шламонакопитель; 10 — бензолловушка; 11 — сборник этилированного бензина; 12 — установка обезвреживания воды от тетраэтилсвинца; 13 — отвод очищенной воды; 14 — возврат уловленных нефтепродуктов; 15 — поступление сточной воды, содержащей этилированный бензин

с предварительным пропуском воды через вертикальные напорные фильтры (толщина слоя загрузки 1 м, скорость фильтрации 5 м/ч). Доза озона составляет 3—4 мг на 1 мг окисляемых нефтеуглеводородов.

В состав очистных сооружений нефтебазы входят также резервуары-дегидраторы и разделочные резервуары для уловленных нефтепродуктов, насосные станции различного назначения, шламонакопитель, приемные камеры и др.

Содержание нефтепродуктов в сточной воде составляет, мг/л: после буферных резервуаров — 50—100; после флотаторов — 20—25; после фильтров — 10—15; после озонаторов первой ступени — 5—7 и второй ступени — 2—3.

Снижение БПК₂₀ обеспечивается с 300 до 8—10 мг O₂/л.

На распределительных нефтебазах в качестве сооружений для отстаивания воды чаще всего применяются нефте- и бензиновловушки, а также отстойные пруды. Примерная схема канализационных очистных сооружений таких нефтебаз показана на рис. 48.3.

Обезвреживание сточных вод, содержащих тетраэтилсвинец (при наличии этилированного бензина), производится путем обработки воды хлором или озоном или же методом экстракции тетраэтилсвинца бензином.

Данные по расчету и конструктивным решениям соответствующих сооружений для очистки сточных вод приводятся в главах 12, 14, 15, 18, 22 и 24.

ГЛАВА 49. СТОЧНЫЕ ВОДЫ ЗАВОДОВ СИНТЕТИЧЕСКИХ КАУЧУКОВ И СМЕЖНЫХ НЕФТЕХИМИЧЕСКИХ ПРОИЗВОДСТВ

49.1. Основные группы сточных вод заводов синтетического каучука и смежных нефтехимических производств

49.1.1. Химически загрязненные сточные воды

Химически загрязненные сточные воды образуются:

а) при осуществлении процессов гидрирования углеводородов при синтезе исходных мономеров в присутствии водяного пара;

б) при использовании воды для очистки и отмывки перерабатываемых продуктов от водорастворимых веществ;

в) при образовании реакционной воды в процессах дегидрирования;

г) при применении растворов различных ингредиентов в процессе производства каучука;

д) при применении острого пара в некоторых процессах ректификации продуктов производства;

е) в результате применения парожестких установок при проведении процессов ректификации под вакуумом;

ж) в результате промывок контактных

газов, катализаторной пыли, смол и сажи, а также при охлаждении этих газов в скрубберах, пенных аппаратах и другом оборудовании.

Существенное сокращение количества химически загрязненных сточных вод достигается применением внутритехнологического водооборота. В канализацию сбрасывается балансовый избыток воды, содержащий различные органические соединения: углеводороды, спирты, альдегиды, карбоновые кислоты, кетоны, амины, эфиры, высокомолекулярные вещества, а также соли неорганических кислот, соли хрома, цинка и других металлов.

Перед сбросом в канализацию эти сточные воды подвергают первичной (локальной) очистке. Для первичной очистки применяют различные регенерационные методы химической технологии: перегонку, ректификацию, экстракцию, сорбцию, ионный обмен и др., предусматривающие, как правило, утилизацию извлекаемых веществ. Установки локальной очистки входят в состав технологической схемы производства.

Первичная очистка предназначается:

а) для уменьшения потерь ценных веществ со сточными водами;

б) для снижения нагрузки на биологические очистные сооружения;

в) для удаления вредных веществ, отрицательно влияющих на работу биологических окислителей;

г) для отделения веществ, способных образовывать горючие и взрывоопасные парогазовые смеси в трубопроводах и очистных сооружениях;

д) для нейтрализации кислот, щелочей и других веществ, оказывающих агрессивное действие на материалы труб и сооружений.

Количество и характеристику химически загрязненных сточных вод, сбрасываемых в канализацию после первичной (локальной) очистки, для каждого проектируемого предприятия определяют на основании технологических расчетов и опыта эксплуатации аналогичных производств.

Для предварительной оценки проектируемых или реконструируемых объектов могут быть использованы укрупненные данные, приведенные в табл. 49.1.

49.1.2. Продувочные сточные воды систем оборотного водоснабжения

Количество продувочных сточных вод определяют на основании водохимических расчетов, которые выполняют в соответствии с рекомендациями СНиП II-31-74 и Справочника проектировщика «Водоснабжение населенных мест и промышленных предприятий», гл. 30, в зависимости от принятых методов обработки охлаждающей воды, обеспечивающих предотвращение отложений солей, коррозии и биологических обрастаний.

ТАБЛИЦА 49.1. КОЛИЧЕСТВО И ХАРАКТЕРИСТИКА ХИМИЧЕСКИ ЗАГРЯЗНЕННЫХ СТОЧНЫХ ВОД ПОСЛЕ ЛОКАЛЬНОЙ ОЧИСТКИ ПО ОСНОВНЫМ ВИДАМ ПРОИЗВОДСТВА ЗАВОДОВ СИНТЕТИЧЕСКОГО КАУЧУКА

Показатели	Значения показателей
Производство изопрена двухстадийным дегидрированием изопентана (дегидрирование изопентана в изоамилен; газоразделение; дегидрирование изоамилена в изопрен; очистка и перенос конденсата контактного газа; выделение и очистка изопрена; получение холода)	Количество сточных вод: $q_{\text{ср}}$, м ³ на 1 т продукции 4,6 $q_{\text{max}}/q_{\text{ср}}$ 1,4 Концентрация загрязнений, мг/л: диметилформамид 20 диметиламин 3-5 дизельное топливо, смолы 3-5 карбонильные соединения 15-20 ингибитор термолимеризации 50 окись металла до 0,1 ХПК, мг О ₂ /л 500-600 БПК, мг О ₂ /л 350-400 рН 7
Производство изопрена одностадийным дегидрированием изопентана (дегидрирование; газоразделение; выделение и очистка изопрена)	Количество сточных вод: $q_{\text{ср}}$, м ³ на 1 т продукции 0,55 $q_{\text{max}}/q_{\text{ср}}$ 1,3 Концентрация загрязнений, мг/л: диметилформамид 180 диметиламин 30-40 масло 15-20 аммиак 750-1000 ингибитор термолимеризации 2000 бикарбонаты 2250 взвешенные вещества 5-10 ХПК, мг О ₂ /л 550 БПК, мг О ₂ /л 450
Производство изопрена из изобутилена и формальдегида (двухстадийный процесс) (синтез диметилдиоксана; разложение диметилдиоксана; выделение и очистка изопрена; сжигание сточных вод от синтеза диметилдиоксана; рекуперация формальдегида)	Количество сточных вод: $q_{\text{ср}}$, м ³ на 1 т продукции 12,1 $q_{\text{max}}/q_{\text{ср}}$ 1,3 Концентрация загрязнений, мг/л: формальдегид 1000 непредельные спирты 30 формат натрия 750 соляровое масло 10 высококипящие продукты Имеются метанол 75 диметилдиоксан Следы ХПК, мг О ₂ /л 4000-4200 БПК, мг О ₂ /л 3000-3200 рН 6,5-8,5

Продолжение табл. 49.1

Показатели	Значения показателей
Производство бутадиена двухстадийным дегидрированием бутана (дегидрирование бутана в бутулен; газоразделение; дегидрирование бутулена в бутадиен; очистка и перенос конденсата; разделение бутанбутиленовой фракции; выделение и очистка бутадиена)	Количество сточных вод: $q_{\text{ср}}$, м ³ на 1 т продукции 26,2 $q_{\text{max}}/q_{\text{ср}}$ 1,1 Концентрация загрязнений, мг/л: масло, дизельное топливо 55-60 карбонильные соединения 2500 смолы 5 диметилформамид 3-4 диметиламин 0,5 углеводороды С ₄ 3,5 катализаторная пыль Следы ингибитор термолимеризации 10 бикарбонаты 10 ХПК, мг О ₂ /л 2300-2500 БПК, мг О ₂ /л 1800-2000
Производство бутадиена одностадийным дегидрированием бутана (дегидрирование; газоразделение; выделение и очистка бутадиена)	Количество сточных вод: $q_{\text{ср}}$, м ³ на 1 т продукции 0,67 $q_{\text{max}}/q_{\text{ср}}$ 1,3 Концентрация загрязнений, мг/л: диметилформамид 110 диметиламин 25 масло 30 сульфиты 3-5 аммиак 1150 ингибитор термолимеризации 3000 бикарбонаты 3500 ХПК, мг О ₂ /л 500 БПК, мг О ₂ /л 400
Производство изобутилена дегидрированием изобутана (дегидрирование; выделение изобутилена)	Количество сточных вод: $q_{\text{ср}}$, м ³ на 1 т продукции 0,5 $q_{\text{max}}/q_{\text{ср}}$ 1,1 Концентрация, м/л, углеводородов 20-40 ХПК, мг О ₂ /л 300 БПК, мг О ₂ /л 200
Производство изопренового каучука (получение и выделение каучука; очистка сточных вод от гидроокисей металлов; очистка сточных вод от спирта)	Количество сточных вод: $q_{\text{ср}}$, м ³ на 1 т продукции 1,7 $q_{\text{max}}/q_{\text{ср}}$ 1,1 Концентрация загрязнений, мг/л: углеводороды 550 сульфат кальция 500 хлористый натрий 650 щелочь 600-700 взвешенные вещества 300-350 ХПК, мг О ₂ /л 1800 БПК, мг О ₂ /л 1500

Продолжение табл. 49.1

Показатели	Значения показателей
Производство бутадиенового каучука растворной полимеризации СКД (полимеризация; дегазация; выделение)	Количество сточных вод: $q_{\text{ср}}$, м ³ на 1 т продукции 11,5 $q_{\text{max}}/q_{\text{ср}}$ 1,25 Концентрация загрязнений, мг/л: углеводороды 25 олигомеры бутадиена 0,01 крошка каучука 2-5 сульфаты 300 взвешенные вещества 200-220 ХПК, мг О ₂ /л 250 БПК, мг О ₂ /л 200 рН 7,2-8,7
Производство бутадиен α -метилстирольных каучуков СКС-30 АРК, СКС-30 АРКМ-27 (приготовление водной фазы и растворов; полимеризация, отгонка и конденсация возвратного бутадиена; выделение каучука; локальная очистка сточных вод от углеводородов и латекса)	Количество сточных вод: $q_{\text{ср}}$, м ³ на 1 т продукции 33 в том числе от выделения и отмывки каучука 23 $q_{\text{max}}/q_{\text{ср}}$ 1,2 Концентрация загрязнений, мг/л: калиевое мыло канифоли 360-400 натриевое мыло СЖК 500-550 метилстирол, α -метилстирол 85-90 лейканол 160-175 трилон Б 15-18 додецилмеркаптан 8-10 бутадиен Следы полимер 1 хлористый натрий 6250-6500 сульфат натрия 690-700 тринатрийфосфат 65-70 сернокислое железо 12-15 крошка каучука 15-20 ХПК, мг О ₂ /л <3200 БПК, мг О ₂ /л <2000 рН 6,5-7,5
Производство бутадиенстирольных каучуков СКС-30 АРКМ-15, СКС-30 АРКП, СКС-30 АРКПН (приготовление водной фазы и растворов; полимеризация, отгонка и конденсация возвратного бутадиена; выделение каучука; локальная очистка сточных вод от углеводородов и латекса)	Количество сточных вод: $q_{\text{ср}}$, м ³ на 1 т продукции 29,9 в том числе от выделения и отмывки каучука 21 $q_{\text{max}}/q_{\text{ср}}$ 1,2 Концентрация загрязнений, мг/л: смоляные и жирные кислоты 200-300 лейканол 150-160 трилон Б 14-16 диметилдитиокарбамат 65-80 стирол 5-6 полимер 1 бутадиен Следы хлористый натрий <10 000 хлористый калий 160-160 тринатрийфосфат 150-160 железо сернокислое 6-8 крошка каучука <20 ХПК, мг О ₂ /л <3000 БПК, мг О ₂ /л <2000 рН 6,5-7,5

Продолжение табл. 49.1

Показатели	Значения показателей
Производство бутадиенстирольного каучука СКС-30 АРПД (выделение каучука; локальная очистка сточных вод от углеводородов и латекса)	
Количество сточных вод:	
$q_{ср}$, м ³ на 1 т продукции	22
$q_{max}/q_{ср}$	1,2
Концентрация загрязнений, мг/л:	
смоляные кислоты	390
лейканол	60
трилон Б	30
алюмокалиевые квасцы	1600
сульфат натрия	180
хлористый калий	180
крошка каучука	15
ХПК, мг О ₂ /л	1200
БПК, мг О ₂ /л	1000
pH	6,5—7,5
Производство этиленпропиленового каучука (выделение каучука; локальная очистка сточных вод)	
Количество сточных вод:	
$q_{ср}$, м ³ на 1 т продукции	4,7
$q_{max}/q_{ср}$	1,2
Концентрация загрязнений, мг/л:	
бензин	75
стеарат кальция	220
компоненты каталитического комплекса	8
сернистый кальций	135
хлористый кальций	1800
ХПК, мг О ₂ /л	520
БПК, мг О ₂ /л	400
Производство дивинилстирольного каучука рас творной полимеризации ДССК	
Количество сточных вод:	
$q_{ср}$, м ³ на 1 т продукции	1,7
$q_{max}/q_{ср}$	1
Концентрация загрязнений, мг/л:	
углеводороды	60
стирол	5
гидроксид алюминия	1450
ХПК, мг О ₂ /л	230
БПК, мг О ₂ /л	200
pH	7,5—8,5
Производство бутадиенового каучука на литиевом катализаторе	
Количество сточных вод:	
$q_{ср}$, м ³ на 1 т продукции	2,1
$q_{max}/q_{ср}$	1,1
Концентрация загрязнений, мг/л:	
углеводороды	40
гидроксид алюминия	750
ХПК, мг О ₂ /л	120
БПК, мг О ₂ /л	100
pH	7,8—8,5

ТАБЛИЦА 49.2. КОЛИЧЕСТВО ПРОДУВОЧНЫХ СТОЧНЫХ ВОД СИСТЕМ ОБОРОТНОГО ВОДОСНАБЖЕНИЯ ЗАВОДОВ СИНТЕТИЧЕСКОГО КАУЧУКА

Вид производства	Количество сточных вод, м ³ на 1 т	
	мономера	каучука
Производство изопрена из изопентана	70	75
Производство изопрена из изобутилена и формальдегида	52	55
Производство бутадиена из бутана	60	62
Производство бутадиенового каучука СКД	—	20
Производство изопренового каучука	—	20
Производство дивинилстирольного каучука	—	10

Для ориентировочных расчетов количества продувочных сточных вод систем оборотного водоснабжения можно определять по табл. 49.2.

Минеральный состав продувочной воды обуславливается принятым методом обработки охлаждающей воды и коэффициентом упаривания воды в системе.

Для предварительных расчетов можно принять, что количество солей $C_{прод}$ увеличивается пропорционально коэффициенту упаривания K_y :

$$C_{прод} = K_y C_{доб}. \quad (49.1)$$

Количество взвешенных веществ в продувочной воде следует принимать по опыту эксплуатации систем оборотного водоснабжения в зависимости от местных условий, влияющих на формирование взвешенных веществ.

Для предварительной оценки может быть использовано следующее уравнение:

$$C_{прод} = 1,3 \left[0,9 C_{доб} (1 + K_y) + \frac{0,1 q_{уд} C_{возд} K_1 K_2}{P_2 + P_3} \right]. \quad (49.2)$$

где $C_{прод}$ — концентрация взвешенных веществ в продувочной воде, мг/л; $C_{доб}$ — концентрация взвешенных веществ в воде, поступающей на подпитку, мг/л; K_y — коэффициент упаривания воды в системе, равный $(P_1 + P_2 + P_3)/(P_2 + P_3)$ (здесь P_1 — потери воды на испарение, %; P_2 — потери воды на капельный унос, %; P_3 — продувка, %); $q_{уд}$ — расход воздуха на 1 м³ охлаждаемой воды, м³/м³; $C_{возд}$ — концентрация взвешенных веществ (пыли) в воздухе, мг/м³; K_1 — коэффициент, учитывающий количество отмытой из воздуха пыли, принимаемый для вентиляторных градирен равным 0,8—0,9; K_2 — коэффициент, учитывающий количество оседающих взвешенных веществ в системе оборотного водоснабжения, принимаемый равным 0,05—0,1.

Взвешенные вещества продувочных сточных вод характеризуются малой гидравлической крупностью. Около 80% всех

взвешенных веществ имеют гидравлическую крупность менее 0,2 мм/с. Характерным для взвешенных веществ является наличие органических частиц биологического происхождения. Количество таких частиц достигает 30% общего количества взвешенных веществ.

Загрязнение продувочной сточной воды органическими соединениями является результатом взаимодействия поступления и одновременного концентрирования веществ, подаваемых с подпиточной водой, отмываемых из воздуха при охлаждении воды на градирнях и образующихся непосредственно в системах оборотного водоснабжения в результате их биологического обрастания и интенсивного окисления органических соединений на градирнях.

Данные по степени загрязнения продувочной воды органическими соединениями следует принимать по опыту действующих аналогичных производств.

Для предварительных расчетов можно принять, что БПК₂₀ продувочной воды увеличивается пропорционально коэффициенту упаривания воды в системе:

$$БПК_{20прод} = K_y БПК_{20доб}. \quad (49.3)$$

При коэффициенте упаривания, равном 1,5—3, по опыту эксплуатации БПК₂₀ колеблется в пределах от 5 до 25 мг/л.

Продувочные сточные воды после соответствующей обработки могут быть сброшены в водоем или поданы в систему оборотного водоснабжения, если по местным условиям допустимо использование высокой степени концентрирования примесей и применение эффективных ингибиторов коррозии.

Для очистки продувочной воды от взвешенных веществ и солей кальция можно использовать различные схемы и сооружения в зависимости от местных условий.

В ряде случаев целесообразна схема, в состав которой входят следующие сооружения и узлы: накопитель, узел подогрева воды до температуры 35—40°С, отделение осветления с коагуляцией и одновременным содовым умягчением с последующей фильтрацией воды на кварцевых фильтрах.

Режим умягчения и дозы реагентов для продувочных вод заводов синтетического каучука необходимо определять на основании пробной обработки воды. При отсутствии экспериментальных данных следует пользоваться такими рекомендациями.

Умягчение ведется добавлением соды до значения pH=9,5.

Остаточная кальциевая жесткость воды может быть принята равной 2,5 мг-экв/л.

Дозу соды D_c , мг/л, определяют по формуле

$$D_c = 53 (Ж_{Ca} - 2,5) + A, \quad (49.4)$$

где $Ж_{Ca}$ — кальциевая жесткость, мг-экв/л; A — избыток соды, мг/л; значение A может быть принято равным 10% расчетной дозы соды.

При увеличении избытка соды остаточная кальциевая жесткость может быть уменьшена. Вместе с содой в умягченную воду следует вводить ранее осажденный осадок $CaCO_3$ в количестве 2—10 кг/м³, предусматривая интенсивное перемешивание вводимых реагентов с обрабатываемой водой.

Параметры для расчета сооружений и дозы реагентов принимают в соответствии со СНиП II-31-74.

49.1.3. Атмосферные (дождевые и талые) сточные воды

Атмосферные сточные воды с оборотных территорий наружных установок, подвергающиеся загрязнению продуктами производства при аварийных ситуациях, собирают в специальные емкости, рассчитанные на прием дождя повторяемостью не более 1 раза в год, а затем перекачивают в канализационную сеть химически загрязненных сточных вод, если содержание в них растворенных продуктов, согласно данным анализа, не превышает допустимого для транспортирования по канализационной сети и для последующего обезвреживания на сооружениях биологической очистки.

В случае, если количество загрязнений в сточных водах превышает допустимое, они должны быть направлены на установки для локальной очистки.

При отсутствии в сточных водах продуктов производства они могут быть направлены в канализационную дождевую сеть завода.

49.2. Системы отведения и очистки сточных вод

В связи с особенностями состава отдельных групп сточных вод и принимаемой схемы их обезвреживания, а также с требованиями безопасной эксплуатации сооружений по транспортированию и обезвреживанию сточных вод на заводах синтетических каучуков проектируют раздельную систему канализации:

- 1) производственных химически загрязненных сточных вод;
- 2) продувочных сточных вод;
- 3) атмосферных сточных вод;
- 4) бытовых сточных вод.

При соответствующем обосновании за пределами завода допускается совместное отведение химически загрязненных и бытовых сточных вод предприятия при условии перекачки бытовых вод в коллектор химически загрязненных сточных вод и создания всех необходимых условий, предотвращающих возможность распространения по канализационной сети бытовых сточных вод пожаро- и взрывоопасных

паров и газов. Допускаются совместные отведение и очистка продувочных и атмосферных сточных вод.

Химически загрязненные сточные воды содержат комплекс растворенных органических веществ, которые в аварийных ситуациях могут образовывать взрывоопасные смеси, в связи с чем все сооружения, предназначенные для транспортирования, перекачки и обезвреживания этих сточных вод, относят в соответствии со СНиП II-М.2-72 к категории А по взрывоопасности.

Класс помещений принимают в соответствии с Правилами устройства электроустановок (ПУЭ), а категорию и группы взрывоопасных смесей принимают в соответствии с Правилами изготовления взрывоопасного и рудничного электрооборудования (ПИБРЭ ОАА. 684.053-67) по наиболее опасному продукту, который может присутствовать в сточных водах завода данного технологического профиля.

Бытовые, продувочные и атмосферные сточные воды с дорог, крыш и незастроенных территорий не содержат перерабатываемых продуктов производства, поэтому сооружения, связанные с транспортированием, перекачкой и обезвреживанием этих сточных вод, относят к категории Д по взрывоопасности.

В тех случаях, когда по дождевой канализационной сети предусматривается осуществлять организованный отвод воды, расходуемой при пожаротушении, все сооружения системы дождевой канализации также следует проектировать с учетом пожаро- и взрывоопасности и возможности распространения пламени по канализационной сети.

Канализационные сети и насосные станции проектируют в соответствии с действующими СНиП II-М.2-72 с учетом «Правил и норм техники безопасности и промышленной санитарии промышленности СК».

Насосные станции для перекачки химически загрязненных сточных вод следует располагать в отдельных зданиях.

Приемный резервуар для сточных вод необходимо размещать вне здания насосной станции.

Химически загрязненные сточные воды после первичной (локальной) очистки сбрасывают в заводскую канализацию химически загрязненных сточных вод. Окончательное обезвреживание сточных вод заводов синтетических каучуков должно осуществляться на биологических очистных сооружениях отдельно или совместно с бытовыми стоками промышленного узла или города в зависимости от концентрации токсичных или биологически трудноокисляемых веществ в сточной воде.

Например, сточные воды производства изопрена содержат диметилформамид (160 мг/л) — биологически трудноокисляемое и токсичное вещество; максимальная концентрация его в воде, подаваемой на городские очистные сооружения, не

должна превышать 10 мг/л. Однако длительная адаптация микрофлоры к диметилформамиду обеспечивает получение штампов, способных разлагать 85% диметилформамида при концентрации его в воде до 250 мг/л.

Результаты исследования биологической очистки сточных вод производства изопрена из изобутилена и формальдегида показывают, что очищенная вода содержит значительное количество биологически неокисляемых веществ — ХПК очищенной воды составляет 475 мг О/л, ХПК исходной воды — 1500 мг О/л. Для подобных сточных вод требуется доочистка методом адсорбции. При применении в качестве адсорбента активного угля марки КАД-нодный степень очистки сточной воды по ХПК составляет 93%, по высококипящим продуктам — 100%. Очищенная вода может быть использована в системе оборотного водоснабжения.

Для повышения степени очистки сточных вод производства изопрена их можно подвергнуть озонированию непосредственно перед биологической очисткой. При расходе озона 1,3 г на 1 г органических веществ (по ХПК) в очищенной воде практически отсутствуют биологически трудноокисляемые вещества.

При биологической очистке сточных вод концентрация токсичных веществ не должна превышать установленного максимума, а соотношение БПК: N: P должно быть не менее 100:3,3:0,9.

При наличии в составе проектируемого предприятия производства изопрена из изобутилена и формальдегида сточные воды этого производства должны быть разбавлены другими сточными водами с таким расчетом, чтобы ХПК сточных вод, направляемых на очистку, не превышала 1000 мг О/л.

В состав станции биологической очистки сточных вод входят следующие сооружения: усреднители; установка для корректирования pH стоков; сооружения механической очистки; сооружения биологической очистки; сооружения для обработки осадка; установка для дозирования биогенных элементов (азота и фосфора); воздухоподводящая, насосные станции, хлораторная и т. д.

Объем усреднителя принимают равным 30% суточного количества сточных вод. Расход воздуха в усреднителе 3 м³ на 1 м² поверхности.

Для сточных вод завода синтетических каучуков и города предусматривают отдельные сооружения механической очистки.

Для предварительного расчета первичных отстойников используют следующие параметры:

Продолжительность отстаивания, ч	2
Скорость движения сточных вод, мм/с, в отстойниках:	
горизонтальных и радиальных	10
вертикальных	0,7
Количество выпадающего шлама, см ³ /л:	
при получении изопрена из изопентана (влажность шлама 98,5%)	1

при получении изопрена из изобутилена и формальдегида (влажность шлама 98%)	4
при получении дивинила из бутана (влажность шлама 98%)	1
Количество всплывающих веществ (крошки каучука и др.), мг/л	150

Для расчета вторичных отстойников используют следующие параметры:

Продолжительность отстаивания, ч:	
после аэротенков	1,5
аэрофильтров	1
Скорость движения сточных вод, мм/с, в отстойниках:	
горизонтальных и радиальных:	
после аэротенков	5

после аэрофильтров	10
вертикальных:	
после аэротенков	0,5
аэрофильтров	0,7

Количество избыточного активного ила при очистке сточных вод в аэротенках принимают из расчета 0,5 г на 1 г снятой БПК, влажность ила 99,2%. Количество взвешенных веществ, выпадающих из сточных вод, прошедших биологическую очистку на аэрофильтрах, определяют из расчета 0,2 г на 1 г снятой БПК, влажность осадка 93%.

Все остальные сооружения проектируют в соответствии со СНиП II-32-74.

ГЛАВА 50. СТОЧНЫЕ ВОДЫ ПРОИЗВОДСТВА ФЕНОЛА, АЦЕТОНА И ЗАВОДОВ ПЛАСТМАСС

50.1. Производство фенола и ацетона

Совместное получение фенола и ацетона включает следующие стадии технологического процесса: подготовку сырья (товарного бензола и пропилена), получение изопропилбензола (ИПБ) путем алкилирования бензола пропиленом в присутствии катализатора — хлористого алюминия; получение гидроперекиси изопропилбензола (ГПИПБ) окислением изопропилбензола кислородом воздуха; разложение гидроперекиси изопропилбензола серной кислотой с получением ацетона-сырца и фенола-сырца; их очистку ректификацией; переработку побочных продуктов и отходов.

Химически загрязненные сточные воды образуются практически на всех основных стадиях технологического процесса. После локальной очистки часть сточных вод сбрасывают в обще заводскую канализационную сеть, а часть используют в системах оборотного водоснабжения.

50.1.1. Количество, состав и локальная очистка сточных вод цехов получения изопропилбензола и гидроперекиси изопропилбензола

В цехе получения изопропилбензола сточные воды образуются:

- при азеотропной осушке бензола;
- при отмывке реакционной массы (от катализаторного комплекса) и непрореагировавших газов после алкилирования (кислые);
- при нейтрализации реакционной массы и непрореагировавших газов после водной отмывки (отработавшая щелочь);
- при вакуумной ректификации отмытой реакционной массы (конденсат парожекционных установок).

Сточные воды содержат хлористый

алюминий, соляную кислоту, бензол, изопропилбензол, этилбензол и другие углеводороды.

Характеристика сточных вод дана в табл. 50.1.

Схема локальной очистки сточных вод приведена на рис. 50.1. Предусматриваются отделение всплывающих углеводородов в отстойнике 6, нейтрализация кислоты известковым молоком или едким натром в контактном резервуаре 7 с последующим выделением гидроксида алюминия в отстойнике 8. Большая часть осветленной воды (70%) возвращается в систему отмывки реакционной массы, остальная вода, подлежащая сбросу в канализацию, подвергается отпарке в колонне 10 острым паром для отделения эмульгированного и растворенного бензола и других углеводородов. Их пары вместе с парами воды поступают на конденсацию в теплообменник 12, далее после осветления в сосуде 11 водный конденсат возвращается в отстойник 8; а углеводородная фракция передается на склад. Отпаренная вода из куба колонны 10 охлаждается в теплообменнике 9 поступающей на отпарку водой и сбрасывается в канализацию. Остаточное содержание бензола в отпаренной воде < 0,2 мг/л. Всплывающие в отстойнике 6 углеводороды собираются поворотными трубами в отсек, из которого их перекачивают в емкости хранения реакционной массы; объем отстойника рассчитан на 40—60-минутный приток.

Продолжительность отстаивания нейтрализованного стока в отстойнике 8 составляет 1,5—2 ч. Шлам из отстойника обезвоживается и вывозится в отвал.

В цехе получения гидроперекиси изопропилбензола сточные воды образуются:

- при работе парожекционных установок;
- при отгонке возвратного изопропилбензола;
- при его разделении и отмывке.

ТАБЛИЦА 50.1. ХАРАКТЕРИСТИКА ХИМИЧЕСКИ ЗАГРЯЗНЕННЫХ СТОЧНЫХ ВОД ПРОИЗВОДСТВА ФЕНОЛА И АЦЕТОНА

Показатели	Сточные воды цеха			Общий сток производства
	получения изопрропилбензола	получения гидроперекиси изопрропилбензола	переработки побочных продуктов и отходов	
Количество сточных вод, м ³ на 1 т фенола	18—20	0,4—0,5	0,3—0,45	—
Температура, °С	48—50	50—52	60—62	28—45
Прозрачность, см	1,8—2,3	16—18	29—30	0,6—5,5
pH	3,5—4	9,5—9,7	7—7,5	3—9,2
Кислотность, мг-экв/л	42—50	—	—	12,5—48
Щелочность, мг-экв/л	—	7,8—10,6	—	—
Концентрация загрязнений, мг/л:				
осадок через 2 ч отстаивания	10—25	Отсутствует	Отсутствует	28—76
взвешенные вещества	140—190	85—95	15—27	167—1022
вещества, извлекаемые эфиром	125—235	1500—1900	70—90	50—1000
всплывающие углеводороды	2—2,2	Отсутствуют	Отсутствуют	0—1,4
фенол	0,75—0,95	0,35—0,5	0,3—0,8	0,3—0,8
ацетон	—	28—36	60—160	0,5—102
перекись водорода	—	18—20	65—80	0—25
хлориды (Cl ⁻)	—	85—165	—	—
соединения алюминия (на Al ³⁺)	1986—2330	22—36	10—12	440—2200
железо общее	550—1700	—	—	110—1080
Окисляемость перманганатная, мг O ₂ /л	—	2650—3420	220—290	6—33
ХПК, мг O ₂ /л	2075—2370	8060—9530	800—860	760—4000
БПК ₅ , мг O ₂ /л	770—820	2000—3790	430—620	320—2240

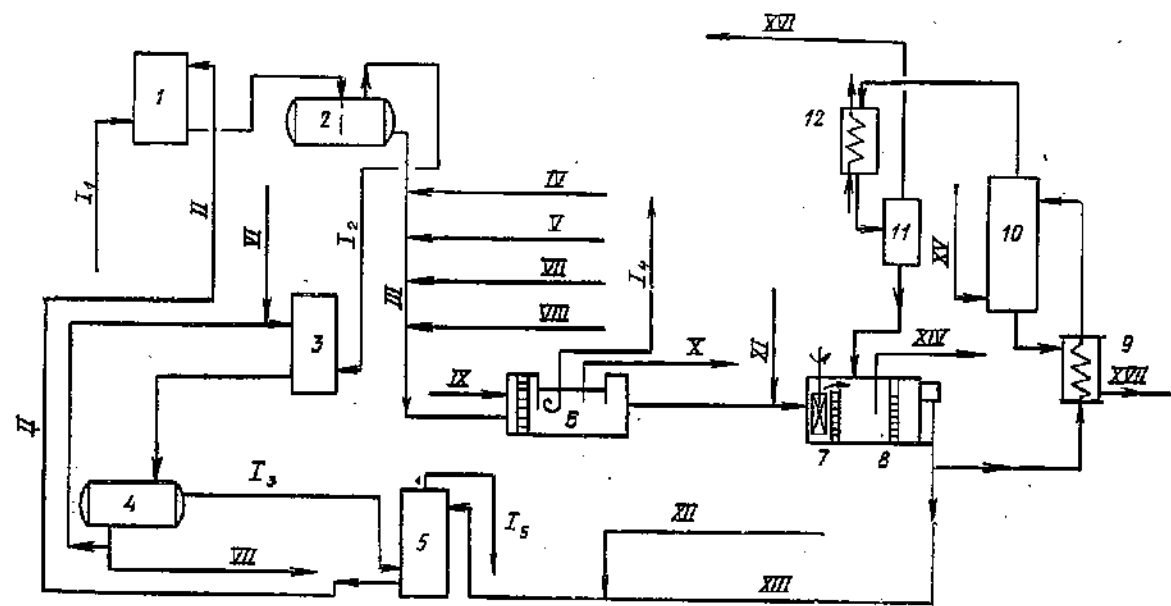


Рис. 50.1. Принципиальная схема локальной очистки сточных вод цеха получения изопрропилбензола 1 — колонна отмывки реакционной массы от AlCl₃ (I ступень); 2 и 4 — отстойники — разделители фаз; 3 — колонна отмывки реакционной массы от HCl (II ступень); 5 — колонна отмывки реакционной массы от NaOH (III ступень); 6 — отстойник; 7 — контактный резервуар; 8 — отстойник Al(OH)₃; 9 и 12 — теплообменники; 10 — отпарная колонна; 11 — флорентийский сосуд; I₁—I₅ — реакционная масса; II — слабощелочная промывная вода; III — кислая промывная вода; IV — вода от осушки бензола; V — вода от калдотделительной реакционной массы; VI — раствор NaOH; VII — отработавшая щелочь; VIII — вода от промывки абгазов; IX — вода от паразекционных установок; X — эмульсия, направленная в отпарную колонну 10; XI — известковое молоко; XII — свежая промышленная вода; XIII — осветленная вода в оборот на отмывку реакционной массы; XIV — шлам, направляемый в отвал; XV — пар; XVI — углеводороды, направляемые на склад; XVII — сточная вода в канализацию химически загрязненных сточных вод

Сточные воды содержат изопрропилбензол, муравьиную кислоту, гидроперекись изопрропилбензола и их натриевые соли, отработавшую щелочь, продукты разложения, образующиеся при отпарке сточ-

ных вод — диметилфенилкарбинол, фенол, ацетон (см. табл. 50.1).

Перед сбросом в канализацию сточные воды подвергают отпарке в отпарной колонне для отгонки летучих веществ.

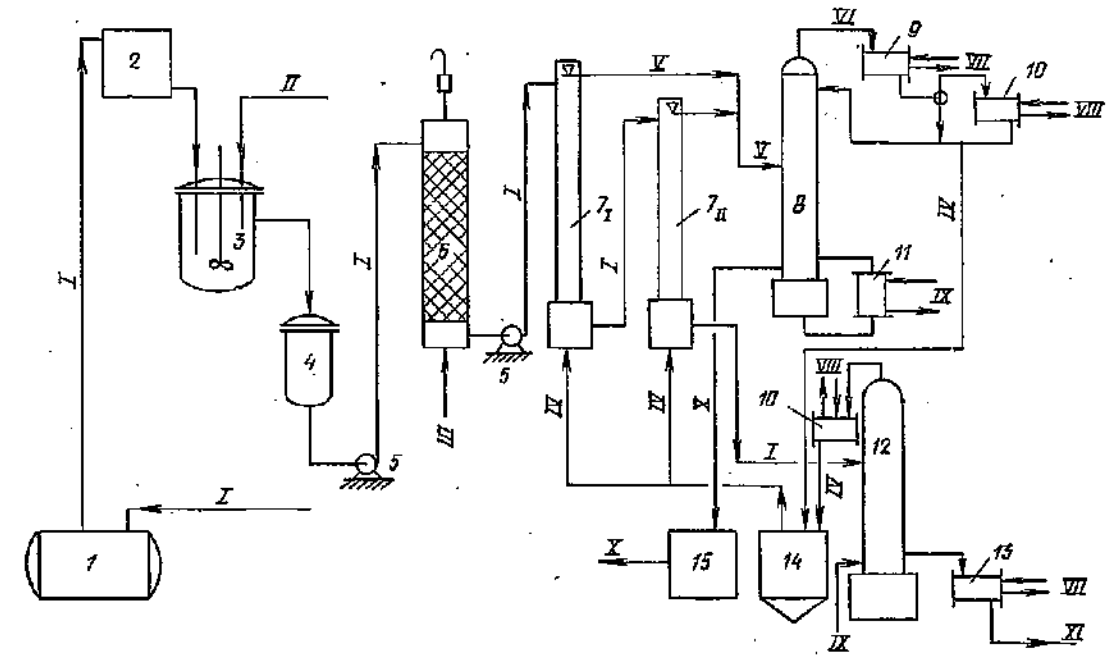


Рис. 50.2. Принципиальная схема обесфеноливания сточных вод цеха переработки побочных продуктов и отходов

1 — сборная емкость сточных вод; 2 — напорный бак; 3 — резервуар для подкисления сточных вод; 4 — резервуар-усреднитель; 5 — насосы; 6 — адсорбционная колонна; 7I и 7II — экстракционные колонны; 8 — ректификационная колонна; 9 — дефлегматор; 10 — конденсатор; 11 — кипятильник; 12 — отпарная колонна; 13 — холодильник; 14 — емкость для эфира; 15 — емкость для фенола; I — фенольная сточная вода; II — серная кислота; III — абгазы; IV — экстрагент (эфир); V — экстракт; VI — пары экстрагента (эфира); VII — охлаждающая вода; VIII — охлаждающий рассол; IX — пар; X — фенол; XI — сток в канализацию

50.1.2. Количество, состав и локальная очистка сточных вод цеха переработки побочных продуктов и отходов

В цехе переработки побочных продуктов и отходов сточные воды образуются при разложении фенолята натрия серной кислотой. Сточные воды содержат в основном фенол и ацетон (см. табл. 50.1). Вместе со сточными водами цеха разложения гидроперекиси изопрропилбензола, содержащими до 30 г/л фенола, они подаются на локальную очистку (рис. 50.2), которая заключается в экстракции фенола диизопрропиловым эфиром или ацетофеноном. Предварительно сточные воды подкисляются серной кислотой в резервуаре 3 до pH=1. Отсюда они направляются через усреднитель 4 на орошение в колонну 6 для адсорбции летучих веществ из абгазов. Экстракция фенола производится в пульсационных колоннах 7 с прерывистой подачей экстрагента (75 пульсаций в 1 мин). Соотношение эфира и сточных вод составляет 1 : 3, степень извлечения фенола из сточных вод при использовании диизопрропилового эфира равна 99,3%, при использовании ацетофенона — 99,6%.

Экстракт, насыщенный фенолом, поступает на ректификацию для регенерации экстрагента. Ректификация осуществляется в насадочной колонне 8 с флегмовым числом 0,5—1 до остаточного содержания фе-

нола в экстрагенте 30—100 мг/л. Пары эфира из колонны (при температуре 68—69°С) поступают в дефлегматор 9 и конденсатор 10; сконденсированный эфир собирается в емкость 14 и возвращается на экстракцию. Расход свежего эфира для компенсации потерь за один цикл составляет 1% его количества, циркулирующего в системе. Регенерированный фенол поступает в емкость 15 и возвращается в производство. Обесфеноленная вода подвергается отпарке от эфира в колонне 12 и после охлаждения в холодильнике 13 сбрасывается в канализацию.

50.1.3. Очистка общего стока производства фенола и ацетона

Сточные воды после обработки на локальных установках направляются на общезаводские или городские сооружения биологической очистки. Необходимым условием возможности биологической очистки этих сточных вод является предварительное максимальное удаление из них гидроксида алюминия, оказывающей вредное влияние на активный ил, а также снижение содержания эмульгированных углеводородов, что обычно достигается в процессе нейтрализации кислых вод на локальных очистных сооружениях. Однако из-за весьма малой скорости осаждения гидроксида в отстойниках может оказаться необходимым применение центрифуг,

При очистке воды в аэротенках в условиях ее биогенной подпитки аммонийными и фосфорнокислыми солями в количестве соответственно 25 и 8 мг/л достигается окислительная мощность сооружения по БПК_{полн} 830 г О₂/(м³·сут) и прирост активного ила 150 мг/л. Остаточное содержание Al³⁺ в исходной воде при этом не превышает 2 мг/л. Эффект очистки по БПК_{полн} обычный.

50.2. Заводы пластмасс

Предприятия по производству пластмасс подразделяют на две основные группы:

1) предназначенные для выработки различных пластмасс и полупродуктов для них;

2) предназначенные для переработки пластмасс в изделия.

Указанные предприятия являются специализированными или входят в состав заводов (комбинатов), производящих сырье для получения того или другого вида пластмасс.

ТАБЛИЦА 50.2. КОЛИЧЕСТВО И ХАРАКТЕРИСТИКА ХИМИЧЕСКИ ЗАГРЯЗНЕННЫХ СТОЧНЫХ ВОД ПОСЛЕ ЛОКАЛЬНОЙ ОЧИСТКИ ПО ОСНОВНЫМ ВИДАМ ПРОИЗВОДСТВА ЗАВОДОВ ПЛАСТМАСС

Источники образования сточных вод	Методы локальной очистки сточных вод	Сточные воды	
		показатели	значения показателей
<i>Производство анионита АВ-17</i>			
Отмывка продукта, ректификация отходов производства, мойка аппаратов	Нейтрализация с разбавлением технической водой	Количество сточных вод, м ³ на 1 т продукции	72
		Концентрация загрязнений*, г/л:	
		метанол	0,4
		аминь	0,6
		смола АВ-17	1,4
		сополимеры	0,2
		общее содержание в том числе хлориды	27
			23,8
<i>Производство ацетата целлюлозы</i>			
Отмывка продукта деминерализованной водой	Нейтрализация	Количество сточных вод, м ³ на 1 т продукции, при методе производства:	165,9
		метиленхлоридом	90
		уксуснокислом	
		Концентрация загрязнений, г/л:	
		уксусная кислота	До 1
		продукт	Следы
<i>Производство винилацетата</i>			
Промывка аппаратов, случайный пролив продукта и смыв его с полов	Термическое обезвреживание при содержании винилацетата выше ПДК для биологической очистки	Количество сточных вод, м ³ на 1 т продукции	0,3
		Концентрация загрязнений**, г/л:	
		винилацетат	0,206
		ацетат натрия	0,107
		ХПК, г О/л	0,44
		pH	7,8
<i>Производство карбамидной смолы</i>			
Ректификация вод, поступающих со станции обезвоживания смолы	Термическое обезвреживание	Количество сточных вод, м ³ на 1 т продукции	0,42
		Концентрация загрязнений**, г/л:	
		карбамидная смола	0,6
		формальдегид	40—60
		общее содержание	0,6
		ХПК, г О/л	50
		pH	8,4—7,7

Наибольшее развитие в настоящее время получает производство полиолефинов (полиэтилена, полипропилена), полистирола, карбамидных смол, фенолформальдегидных смол, винилацетата и его производных (поливинилового спирта, поливинилацетатной дисперсии, поливинилацетата), полиформальдегида, поликарбоната.

50.2.1. Источники образования сточных вод, их количество и характеристика

Процессы производства пластмасс связаны, как правило, с образованием химически загрязненных сточных вод, количество и состав которых определяются технологическими расчетами и зависят от вида выпускаемой продукции и технологии производства.

Особенностью предприятий по производству пластмасс является большое разнообразие химически загрязненных сточных вод как по количеству, так и по составу (табл. 50.2).

Продолжение табл. 50.2

Источники образования сточных вод	Методы локальной очистки сточных вод	Сточные воды	
		показатели	значения показателей
<i>Производство катионита КУ-2</i>			
Отмывка и фильтрация сополимера и катионита КУ-2, улавливание хлористого водорода, мойка аппаратуры, работа вакуум-насосов	Нейтрализация	Количество сточных вод, м ³ на 1 т продукции	90
		Концентрация загрязнений, г/л:	
		дихлорэтан	До 0,03
		общее содержание	До 10
		ХПК, г О/л	0,5
		pH	6,5—8,5
<i>Производство пластификаторов</i>			
Нейтрализация в промывка эфира, другие стадии процесса, промывка оборудования	Сжигание или 25-кратное разбавление перед биологической очисткой	Количество сточных вод, м ³ на 1 т продукции	4
		Концентрация загрязнений***, г/л:	
		взвешенные вещества	0,7
		масла и смолообразные продукты	0,46
		остаток:	
		сухой	21,09
		прокаленный	5,89
		пластификаторы	21
		метанол	20
		ХПК, г О/л	25
		БПК ₅ , г О/л	0,23
		pH	8,3
<i>Производство поливинилацетата</i>			
Ректификация маточных растворов и промывных вод, поступающих в цех переработки отходов производства; промывка оборудования и мытье полов	—	Количество сточных вод, м ³ на 1 т продукции	73,7
		Концентрация загрязнений, г/л:	
		поливиниловый спирт	До 0,03
		метанол	> 0,06
		формальдегид	> 0,045
		циклогексанон	> 7
		масляный альдегид	> 3
		ацетат натрия	> 0,7
		ионы железа	> 0,055
		хлориды	> 3
		ХПК, г О/л	16
		pH	7—8,8
<i>Производство поливинилацетатной дисперсии</i>			
Промывка аппаратов, охлаждение сальников насосов, работа гидрозатворов, пропарка фильтров, мытье полов; мойка тары***	Нейтрализация с последующим пятикратным разбавлением	Количество сточных вод, м ³ на 1 т продукции	1,6
		Концентрация загрязнений*, г/л:	
		поливиниловый спирт	0,11—3
		ацетальдегид	До 0,17
		винилацетат	0,03—0,15
		уксусная и муравьиная кислоты	0,03—0,14
		ХПК, г О/л	0,42—6,4
		pH	7,45
<i>Производство поливинилового спирта (сухого)</i>			
Ректификация маточных растворов и промывных вод, поступающих в цех переработки отходов производства; промывка оборудования и мытье полов	—	Количество сточных вод, м ³ на 1 т продукции	15
		Концентрация загрязнений, г/л:	
		поливиниловый спирт	0,05—0,45
		метанол	0,03—0,2
		метилацетат	0,01—0,012
		ацетат натрия	0,04—0,1
		остаток:	
		плотный	0,12—0,53
		прокаленный	0,06—0,08
		ХПК, г О/л	0,2—1,4
		pH	7,8—8,1

Продолжение табл. 50.2

Источники образования сточных вод	Методы локальной очистки сточных вод	Сточные воды	
		показатели	значения показателей
Производство поликарбонатов			
Работа вакуум-насосов и лабораторий, мытье полов	—	Количество сточных вод, м ³ на 1 т продукции Концентрация хлористого натрия, г/л	6,4 До 10
Производство полипропилена			
Отпарка полимера от остатков катализатора, гептана и бутанола	Нейтрализация и отстаивание гидроокисей алюминия и титана, а также гептана из суспензии полипропилен-гептан	Количество сточных вод, м ³ на 1 т продукции Концентрация загрязнений, г/л: бутанол гидроокиси Ti и Al хлористый натрий хлористый калий поверхностно-активные вещества	6,54 0,4 0,028 0,3 0,34 0,038
Производство вспенивающегося суспензионного полистирола			
Полимеризация полистирола с образованием маточного раствора, отжим и отмывка готового продукта (бисера)	Коагуляция с использованием минерального коагулянта (хлористого магния) и флокулянта (полиакриламида) в щелочной среде (рН=11,2-11,9). Отстаивание и осветление скоагулированных вод в отстойнике со взвешенным слоем осадка с последующей нейтрализацией серной кислотой. Подсушивание сгущенного после центрифугирования осадка (шлама) на шламовых площадках. Сбрасывание фугата и осветленной жидкости из отстойника в сеть химически загрязненных стоков	Количество сточных вод, м ³ на 1 т продукции Концентрация загрязнений, г/л: взвешенные вещества стирол плотный остаток хлориды сульфаты ионы магния поливиниловый спирт или сольвар ХПК, г О/л рН	3,5-4 До 0,15 > 0,015 > 2 > 0,8 > 0,3 0,018-0,02 До 0,15 > 0,15 6,5-8,5
Производство эмульсионного полистирола			
Промывка продукта	—	Количество сточных вод, м ³ на 1 т продукции Концентрация загрязнений, г/л: взвешенные вещества стирол плотный остаток сульфаты ионы алюминия соли синтетических жирных кислот азот аммонийный ХПК, г О/л рН	6-8 До 0,05 > 0,005 > 0,3 > 0,7 > 0,002 > 0,15 > 0,15 > 0,36 6,5
Производство полиформальдегида			
Промывка фильтров ноообменной очистки возвратного слабого раствора формалина	Нейтрализация	Количество сточных вод, м ³ на 1 т продукции Концентрация загрязнений, г/л: муравьинокислый натрий едкий натр сернокислый натрий формальдегид прочие примеси	4,7 7,4 0,02 3,1 2,5 1,9

Продолжение табл. 50.2

Источники образования сточных вод	Методы локальной очистки сточных вод	Сточные воды	
		показатели	значения показателей
Производство полиэтилена высокой плотности			
Промывка водой суспензий полимера и экстрагирование из нее растворимых солей алюминия и титана, хлоридов и органических веществ (изопропилового спирта, бензина и др.) при температуре 50-60°С и рН среды 10-12	Отгонка изопропилового спирта непрерывной дистилляцией острым паром, нейтрализация водного раствора с последующей подачей его на выпарную установку, при этом значительно сокращаются количество сточных вод, а также расход свежей воды на промывку, так как вода с выпарной установки возвращается в производство	Количество сточных вод, м ³ на 1 т продукции Концентрация загрязнений, г/л: взвешенные вещества углеводороды изопропиловый спирт сухой остаток хлориды сульфаты ионы алюминия ионы титана ХПК, г О/л БПК полн, г О ₂ /л рН	21 0,03 До 0,01 > 0,5 > 2,7 > 0,8 > 1 > 0,001 Следы 1,4 0,8 7,5-8
Производство фенолформальдегидных пресс-порошков****			
Производство фенолформальдегидных смол			
Обесфеноливание и обезметаноливание надсмольных вод и конденсатов	Термическое обезвреживание при необходимости	Количество сточных вод, м ³ на 1 т продукции Концентрация загрязнений**, г/л: фенол формальдегид метанол БПК ₅ , г О ₂ /л	1,2 0,08 1 5 7,9
Производство эпоксидных смол			
Первая промывка смолы	Сжигание	Количество сточных вод, м ³ на 1 т продукции Концентрация загрязнений**, г/л: взвешенные вещества остаток: сухой в том числе хлористый натрий прокаленный эпихлоргидрин глицерин толуол ХПК, г О/л БПК полн, г О ₂ /л рН	0,9 До 6 > 300 290,77 295 5,22 3,4 0,3 До 90 > 25 9
Экструзия смолы из промежуточного слоя, мойка и пропарка аппаратуры, охлаждение насосов и промывка емкостей и хранилищ из-под щелочи	Четырехкратное разбавление перед биологической очисткой	Количество сточных вод, м ³ на 1 т продукции Концентрация загрязнений*, г/л: взвешенные вещества остаток: сухой прокаленный эпихлоргидрин глицерин толуол ХПК, г О/л БПК полн, г О ₂ /л	2 0,4 3,08 0,52 0,46 0,14 0,37 8,5 4
Производство изделий из пластмасс			
Гальванические процессы	Электрокоагуляция, реагентная обработка	Концентрация загрязнений, г/л: хром нефтепродукты В зависимости от вида продукции	До 0,001 > 0,015
Работа установок для очистки технологических и вентиляционных выбросов в атмосферу	—		

* До разбавления, необходимого перед биологической очисткой.

** До термического обезвреживания.

*** Стоки, образующиеся при мойке тары, содержат до 5% поливинилацетатной дисперсии и при локальной очистке подвергаются термическому обезвреживанию.

**** Загрязненных сточных вод нет.

Например, расход сточных вод на предприятиях первой группы колеблется от 1,5—2 до 15—20 тыс. м³/сут, на предприятиях второй группы — от 0,5 до 2 тыс. м³/сут.

К наиболее распространенным загрязнителям сточных вод предприятий первой группы относятся такие органические соединения, как метанол, фенол, формальдегид и другие углеводороды, а также соли неорганических кислот, преимущественно сульфаты и хлориды; для сточных вод предприятий второй группы характерно присутствие соединений хрома и нефтепродуктов.

50.2.2. Системы канализации

На заводах пластмасс и полупродуктов для них в зависимости от характеристики и принятых методов очистки производственных сточных вод проектируют объединенную или раздельную систему производственной канализации из сетей:

1) химически загрязненных сточных вод, содержащих органические и неорганические загрязнения в количествах, допускающих передачу стоков от различных производств на сооружения биологической очистки; в эту же сеть направляют атмосферные сточные воды с территорий резервуарных парков, открытых технологических установок, а также сточные воды после нейтрализации;

2) кислых сточных вод;

3) щелочных сточных вод.

Возможно устройство и других сетей, например канализационной сети соленосодержащих сточных вод.

Самостоятельные канализационные сети кислых и щелочных сточных вод проектируют в тех случаях, когда нейтрализацию этих вод осуществляют не в цехах, а на общезаводской станции нейтрализации.

На предприятиях по переработке пластмасс в изделия проектируют, как правило, объединенную систему канализации, отводящую бытовые и производственные сточ-

ные воды по одной сети в систему городской канализации или на биологические очистные сооружения предприятия.

Системы канализации предприятий, в состав которых входят взрыво- и пожароопасные производства, должны отвечать требованиям «Правил безопасности во взрыво- и пожароопасных химических и нефтехимических производствах» (ПБВХП-74).

50.2.3. Очистка сточных вод

Очистку сточных вод осуществляют преимущественно в две стадии: первичная (локальная) очистка от основного количества загрязнений и вторичная очистка на биологических очистных сооружениях перед выпуском сточных вод в водоем. В отдельных случаях применяют третичную очистку (доочистку), необходимость которой определяется условиями сброса сточных вод в водоем (расчет на смешение очищенных стоков с водой водоема) или использованием очищенных сточных вод для технического водоснабжения.

Локальная очистка сточных вод является частью технологического процесса и предназначается для извлечения из сточных вод ценных органических и неорганических веществ в целях их использования в производстве, а также для исключения сброса в водоем загрязнений в количествах, оказывающих вредное воздействие на процесс биологической очистки сточных вод и воднохимический и биологический режимы водоема. В ряде производств локальная очистка сточных вод, позволяющая частично или полностью исключить сброс загрязненных вод и использовать содержащиеся в них ценные продукты, предусмотрена технологическими регламентами. При этом очищенные воды также возвращаются в производство. Для предотвращения попадания в канализацию (в аварийных ситуациях) продуктов в недопустимых количествах в технологической части проекта должны быть преду-

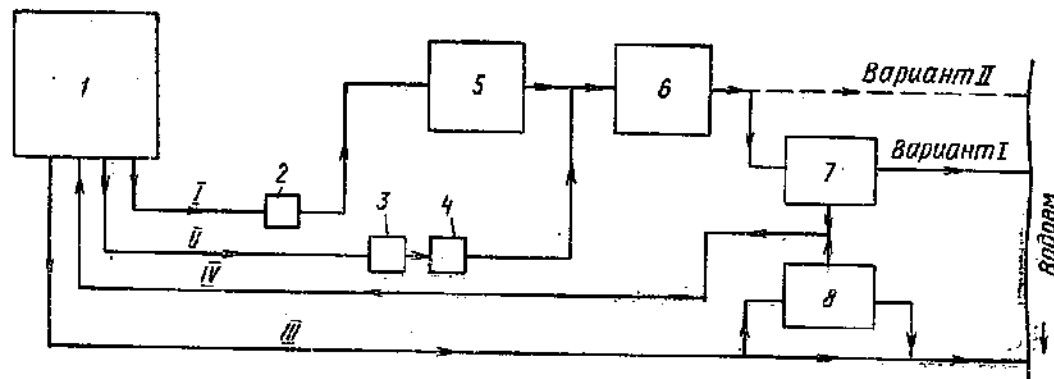


Рис. 50.3. Схема канализации предприятия по производству пластмасс

1 — предприятие; 2 и 4 — насосные станции; 3 — приемный резервуар; 5 — сооружения механической очистки; 6 — сооружения биологической очистки; 7 — сооружения доочистки; 8 — сооружения очистки поверхностного стока; I — сеть бытовых стоков; II — сеть производственных химически загрязненных стоков; III — дождевая сеть; IV — подача очищенных сточных вод в систему технического водоснабжения предприятия

смотрены соответствующие мероприятия (ректификация, термическое обезвреживание).

После локальной очистки и нейтрализации сточные воды нуждаются, как правило, в дополнительной очистке от растворенных в них органических загрязнений, в связи с чем их направляют по сети химически загрязненных сточных вод на биологические очистные сооружения. Перед сооружениями биологической очистки производственные сточные воды смешивают с механически очищенными бытовыми сточными водами.

Объем производственных сточных вод, а также качественная и количественная

характеристики их загрязнений зависят от номенклатуры и мощности входящих в состав предприятия производств, в связи с чем практически в каждом отдельном случае при выборе общей схемы канализации объекта требуется проработка проектных решений, а также проведение научно-исследовательских работ с целью выдачи рекомендаций проектной организации для расчета очистных сооружений.

На рис. 50.3 приведена схема канализации, типичная для предприятий первой группы по производству пластмасс.

Перспективным техническим решением для производства пластмасс является бессточная технология.

ГЛАВА 51. СТОЧНЫЕ ВОДЫ ПРЕДПРИЯТИЙ РЕЗИНОВОЙ ПРОМЫШЛЕННОСТИ

51.1. Предприятия резиновой промышленности

Резиновая промышленность объединяет заводы шинные, шиноремонтные, резиновых технических изделий (РТИ) и регенератные.

Производственные сточные воды на шинных заводах образуются:

а) при протравке вентилях резиновых камер;

б) на участках приготовления пропиточных составов;

в) от ванн пропитки;

г) при промывке аппаратуры;

д) при открытом охлаждении резины.

Производственные сточные воды на шиноремонтных заводах образуются:

а) при мойке автопокрышек, поступающих в ремонт;

б) при открытом охлаждении резины.

Производственные сточные воды на заводах резиновых технических изделий образуются:

а) при промывке аппаратуры;

б) при открытом охлаждении изделий;

в) от латунировочных автоматов;

г) от установки непрерывной вулканизации в расплавах солей;

д) при охлаждении оборудования.

Производственные сточные воды на регенератных заводах образуются:

а) при мойке изношенных покрышек, поступающих в переработку;

б) от вибростов;

в) от отжимных машин.

В целом сточные воды предприятий резиновой промышленности характеризуются относительно небольшими расходами и степенью загрязненности. Производственные загрязненные сточные воды после предварительной очистки в цехах на локальных установках отводят в городскую канализацию. Производственные незагрязненные сточные воды, образующиеся при мойке автопокрышек, охлаждении оборуду-

дования, резины и изделий из нее, отводят в систему промышленного оборотного водоснабжения или в водосток.

51.2. Виды сточных вод предприятий резиновой промышленности

51.2.1. Сточные воды, образующиеся при протравке вентилях (шинные заводы)

От участка протравки вентилях шинных заводов сбрасываются загрязненные сточные воды в количестве 0,0001 м³ на условную шину (масса условной шины 30 кг).

Концентрация загрязнений в сточных водах от промывных ванн, г/л:

Кислота	2,5
Хлористое железо	до 5
Сернистое железо	» 5

Для нейтрализации сточные воды пропускают через камеру реакции и отстойник. В камеру реакции подают щелочь, дозирование которой осуществляют с помощью мерника. Полноту нейтрализации контролирует автоматический рН-метр, показания которого выводятся на щит управления.

51.2.2. Сточные воды, образующиеся на участках приготовления пропиточных составов, от ванн пропитки, при промывке аппаратуры (заводы шинные и РТИ)

На шинных заводах от участков приготовления пропиточных составов и ванн пропитки у кордных линий сбрасываются сточные воды, загрязненные латексом, в количестве 0,001 м³ на одну условную шину. Кроме того, в аварийных ситуациях в случае желатинирования пропиточных составов при длительной остановке кордной

линии (2—3 сут) возможен сброс сточных вод из ванны емкостью 1 м³ 1 раз в неделю в сброс промывных вод от аппаратуры 1 раз в месяц.

На заводах РТИ количество загрязненных сточных вод при изготовлении изделий из латекса достигает 40—45 м³ на 1 т изделий.

Концентрация загрязнений в сточных водах, г/л:

Мыла различные	до 0,1
Хлористый кальций	5
Латекс	10—30
Ускорители вулканизации	0,03
Наполнителя (сажа)	0,2

Сточные воды, загрязненные латексом, подвергают отстаиванию с коагуляцией в горизонтальных отстойниках и фильтрацию через сменную загрузку фильтров из неактивированного древесного угля или древесных стружек. В качестве коагулянта применяют сульфат алюминия из расчета 200 мг на 1 г латекса.

Расчетные параметры горизонтальных отстойников:

Продолжительность отстаивания, ч	до 3
Скорость движения жидкости, мм/с	1—1,5
Глубина проточной части отстойников, м	1,2

Предусматривается механизированное удаление осадка и всплывшего латекса.

Расчетные параметры фильтров:

Высота слоя загрузки, м	1
Крупность загрузки, мм	5—8
Высота поддерживающего слоя, м	0,2
Крупность загрузки, мм	50—80
Скорость фильтрования, м/ч	1,5

Загрузку фильтров меняют по мере загрязнения (1 раз в неделю).

Осадок и латекс вывозят на специально отведенные места или сжигают.

51.2.3. Сточные воды, образующиеся при открытом охлаждении резины и изделий из нее (заводы шинные, шиноремонтные и РТИ)

На шинных заводах от участков открытого охлаждения резины сбрасываются сточные воды, содержащие 3—8 мг/л талька, в количестве 0,2—0,3 м³ на одну условную шину.

На шиноремонтных заводах от участков открытого охлаждения резины сбрасываются сточные воды, содержащие 1—2 мг/л талька. Количество сточных вод зависит от вида производства:

Шиноремонтный завод на 100 и 250 тыс. шин/год без производства починочного материала	0,2—0,3 м ³ /покрышку
Шиноремонтный завод на 250 тыс. шин/год с производством починочного материала	1—2 »

На заводах РТИ от участков открытого охлаждения изделий сбрасываются сточные воды, содержащие 3—7 мг/л талька. Количество сточных вод зависит от вида продукции:

Транспортерные ленты и плоские приводные ремни	0,01—0,02 м ³ /м ²
Рукава	0,03—0,05 м ³ /м
Формовые и неформовые детали	10—15 м ³ /т
Изделия санитарии и гигиены	3—5 м ³ /1000 шт.
Клиновидные ремни	15—20 »

51.2.4. Сточные воды, образующиеся при мойке автопокрышек (заводы шиноремонтные и регенератные)

На шиноремонтных и регенератных заводах от участков мойки автопокрышек сбрасываются сточные воды, содержащие до 500 мг/л твердых механических примесей; БПК₂₀ = 5+30 мг О₂/л. Количество сточных вод зависит от вида производства:

Шиноремонтный завод на 100 и 250 тыс. шин/год без производства починочного материала	0,5—0,6 м ³ /покрышку
Шиноремонтный завод на 250 тыс. шин/год с производством починочного материала	0,8—1 »
Регенератный завод	0,1 »

Выделение минеральных примесей из сточных вод производится в горизонтальных отстойниках. Расчетные параметры отстойников:

Скорость протока сточных вод, мм/с	2
Скорость выпадения взвешенных веществ, мм/с	0,5
Глубина воды в отстойнике, м	не более 1,5
Максимальная высота слоя осадка, м	0,6
Остаточное содержание механических примесей, мг/л	до 15

Предусматривают механизированное удаление осадка. Отстойники оборудуют полупогружными перегородками на входе и выходе и устройством для удаления плавающих примесей.

Осадок вывозят на специально отведенные места по согласованию с органами санитарного надзора.

51.2.5. Сточные воды, образующиеся от латунировочных автоматов (заводы РТИ)

На заводах РТИ из промывных ванн латунировочных автоматов сбрасываются сточные воды, содержащие 40—70 г/л щелочей, 15—20 г/л серной кислоты и 15—20 г/л соляной кислоты. Количество сточных вод на 1 т продукции (формовые и неформовые детали) 40—50 м³.

Кислые и щелочные сточные воды направляют в усреднители емкостью, равной суточному притоку сточных вод. Перемешивание сточных вод в усреднителях производится сжатым воздухом. Расход воздуха 0,5 м³/мин на 1 м³ стоков. Для выравнивания концентрации в отдельных камерах их оборудуют автоматическими рН-метрами, заблокированными с запорной арматурой усреднителя.

51.2.6. Сточные воды, образующиеся от установок непрерывной вулканизации в расплавах солей (заводы РТИ)

На заводах РТИ от установок непрерывной вулканизации в расплавах солей после промывки изделий сбрасываются сточные воды, содержащие 0,25 г/л нитратов и 1,2 г/л нитритов.

Количество сточных вод на 1 т резиновых смесей 20—25 м³.

Эти стоки сбрасывают, как правило, в сеть бытовой канализации без очистки, поскольку они разбавляются заводскими стоками и содержание солей в них не превышает допустимого для отвода на сооружения биологической очистки.

51.2.7. Сточные воды, образующиеся от виброст и отжимных машин (регенератные заводы)

На регенератных заводах от виброст и отжимных машин при переработке изношенных покрышек методом диспергирова-

ния сбрасываются сточные воды в количестве 20 м³ на 1 т регенерата.

Сточные воды характеризуются следующими показателями:

Концентрация загрязнений, мг/л:	
натриевые (калиевые) мыла	до 15
смоляных и жирных кислот	> 2000
сульфат натрия	> 20
крошка регенерата	6—7
рН	
ХПК, мг О ₂ /мг натриевого (калиевого) мыла	2,1
БПК, мг О ₂ /мг натриевого (калиевого) мыла	1,2

Сточные воды перед сбросом в бытовую канализационную сеть подвергают отстаиванию в горизонтальных отстойниках, в которых задерживается крошка регенерата. Расчетные параметры отстойника аналогичны приведенным для сточных вод, образующихся при мойке автопокрышек (см. п. 51.2.4).

Концентрация мыла в отстаившихся водах составляет 200 мг/л; при разбавлении этих вод бытовыми в соотношении 1:2 при дальнейшей совместной очистке обеспечивается полное его окисление.

ГЛАВА 52. СТОЧНЫЕ ВОДЫ ПРЕДПРИЯТИЙ ЦЕЛЛЮЛОЗНО-БУМАЖНОЙ ПРОМЫШЛЕННОСТИ, ГИДРОЛИЗНЫХ ЗАВОДОВ И ЛЕСОХИМИЧЕСКОЙ ПРОМЫШЛЕННОСТИ

52.1. Предприятия целлюлозно-бумажной промышленности

52.1.1. Источники образования сточных вод, их количество и характеристика

Сырьем для предприятий целлюлозно-бумажной промышленности (ЦБП) служит хвойная и лиственная древесина, солома однолетних сельскохозяйственных культур (ржи, пшеницы, овса), стебли камыша и тростника, промышленные отходы при переработке хлопковых, льняных волокон. В качестве вторичного сырья используют макулатуру. Из сырья на предприятиях ЦБП готовят волокнистые полуфабрикаты (целлюлозу, полуцеллюлозу, древесную массу и тряпичную полумассу), а затем из них вырабатывают бумагу и картон.

Для получения целлюлозы из растительного сырья его подвергают химической обработке. В зависимости от применяемых реагентов различают три основных способа получения целлюлозы: 1) щелочной (сульфатный); 2) кислотный (сульфитный); 3) комбинированный (бисульфитный или моносулфитный).

В процессе производства целлюлозы загрязненные сточные воды образуются: а) при приготовлении химических растворов;

б) при варке щепы (сечки) в котлах с химическими растворами (конденсаты сдувок и выдувок) под давлением;

в) при промывке целлюлозы, очистке ее от непровара и минеральных примесей (промывные воды очистного цеха);

г) при отбелке и облагораживании целлюлозы;

д) при отливе, прессовании и сушке целлюлозы;

е) при упаривании щелоков (конденсаты выпарных станций).

В процессе производства древесной массы загрязненные сточные воды образуются:

а) при сортировании, обезвоживании и сгущении древесной массы;

б) при отбелке древесной массы перекисью натрия или гипохлоритом кальция.

В процессе производства тряпичной полумассы загрязненные сточные воды образуются:

а) при промывке и размоле тряпичного сырья;

б) при отбелке тряпичного сырья хлорной известью или гипохлоритом кальция.

На бумажных и картонных фабриках загрязненные сточные воды образуются:

а) при подготовке и приготовлении бумажной (картонной) массы с добавкой проклеивающих веществ (канифольного клея, глинозема) и наполнителей (каолина, талька, гипса, мела и др.);

б) при выработке бумаги и картона на машинах (регистражные и подсеточные воды);

в) при переработке, очистке и облагораживании макулатуры.

К основным загрязнителям сточных вод

Продолжение табл. 52.2

Вид производства	Количество сточных вод, м³ на 1 т продукции	Взвешенные вещества, мг/л			pH	Остаток, мг/л		Перманганатная окисляемость, мг O₂/л	БПК₅, мг O₂/л	ХПК, мг O₂/л	Цветность, град. ПКШК		
		общее количество	в том числе: волокна	после прокаливания		сухой	прокаленный						
ной сульфатной целлюлозы:	при выходе, %:	48	200	160	40	9,7	2870	965	2170	540	3640	1700	
		53	23,7	310	265	45	9,3	4100	1400	850	5000	1500	
беленой при выходе, %:	при выходе, %:	46	100,8	100	82	18	6	4000	2100	1400	370	2550	4000
		53	99,6	98	81	12	6	2900	1350	1100	300	1600	2000
<i>Волокно-каолинсодержащие сточные воды**</i>													
Бумажно-картонное производство:													
мешочной бумаги	22	230	210	20	6	2150	1750	1300	350	2150	500		
бумаги для гофрирования	17	171	160	11	6	1500	970	450	300	700	200		
газетной бумаги	27	180	170	10	6,5	950	400	400	300	800	200		
бумаги писчей и типографской № 1	27	1500	200	1300	6	850	700	100	90	120	100		
тарного картона марки К-0	12	250	230	20	6,5	3900	1800	2500	800	4000	750		

* БПК₅ при отборе щелоков на 90%.

** С учетом внутрицеховой очистки, обеспечивающей возврат в производство волокна и наполнителей.

52.1.2. Методы и схемы очистки сточных вод

Рекомендуемые методы очистки сточных вод предприятий ЦБП:

Сточные воды	Рекомендуемый метод очистки
Щелочесодержащие производств. целлюлозы	Биологическая очистка в аэротенках, аэроакселаторах, аэрируемых прудах, физико-химическая очистка (коагуляция сернокислым алюминием или известковым молоком с применением флокулянтов), сорбция, обратный осмос, ультрафильтрация
Кислые производств. целлюлозы	Нейтрализация известью, каустической содой, отдувка воздухом
Волокносодержащие бумажно-картонного производства:	Седиментация и флотация
писчей и типографской бумаги № 1 тарного картона, мешочной бумаги, бумаги для гофрирования	Очистка в три ступени: I — избирательное улавливание волокна (фракционаторы); II — механохимическая очистка с применением коагулянтов и флокулянтов; III — биологическая очистка

Локальная очистка оборотных и сточных вод. Цеховую очистку оборотных и сточных вод производят в следующих целях:

- а) максимального снижения потерь сырья со сточными водами;
- б) уменьшения потребления свежей воды;

в) сокращения сброса сточных вод в водоем и уменьшения объема внеплощадочных очистных сооружений.

Для улавливания волокна и наполнителей на предприятиях ЦБП используют аппараты и установки, работающие по принципу седиментации, флотации или фильтрации. Их описание дано в гл. 15.

Для оборотных вод производства чистых (целлюлозных) полуфабрикатов рекомендуется одноступенчатая схема очистки. В этом случае возврат скопа в производство не вызывает технологических затруднений.

На предприятиях, перерабатывающих макулатуру, цеховую очистку оборотных вод следует осуществлять в две ступени: на I ступени предусматривают улавливание преимущественно качественного волокна на фракционаторах или фильтрах; на II ступени производят очистку оборотных вод от тонкодисперсных и коллоидных примесей, т. е. веществ, которые не представляют технологической ценности, но вызывают затруднения в производстве и должны выводиться из технологического процесса. Для II ступени очистки целесообразно применять отстойные или флотационные мас-солловушки.

Механическая очистка сточных вод. Внутрицеховая очистка должна обеспечивать остаточное содержание взвешенных веществ в стоках, поступающих на внеплощадочные очистные сооружения, не более 200 мг/л.

Перед поступлением сточных вод на биологическую очистку и необходимости очистки их от взвешенных веществ на 50—70% рекомендуется применять отстойники радиального типа.

При отсутствии экспериментальных данных о гидравлической крупности взвешенных веществ для первичных отстойников могут быть приняты следующие расчетные параметры:

Продолжительность отстаивания, ч, для сточных вод:	
щелочесодержащих	3
волокну-каолинсодержащих	4
Эффективность осветления, %	60

Снижение БПК₅ в первичных отстойниках без добавления реагентов или активного ила может быть принято равным 10%. Осадок следует удалять насосами непосредственно из отстойника.

Влажность осадка 99%, скорость движения осадка в трубопроводах не менее 1 м/с. Насосы для перекачки осадка устанавливаются со 100%-ным резервом.

При необходимости более глубокой механической очистки (более 60%) возможно применение химических реагентов, характер и дозу которых устанавливают экспериментально.

Биологическая очистка сточных вод. Как правило, следует предусматривать раздельную очистку бытовых и производственных сточных вод для возможности возврата последних в производство.

При предварительных проектных проработках схема очистки может быть принята по данным табл. 52.3. Окончательный выбор схемы должен осуществляться на основе технико-экономического сравнения вариантов.

Предусмотренные в схеме II усреднители рассчитывают на 2-часовой приток сточных вод.

ТАБЛИЦА 52.3. РЕКОМЕНДУЕМЫЕ СХЕМЫ БИОЛОГИЧЕСКОЙ ОЧИСТКИ (рис. 52.1)

Эффект очистки БПК₅, %	БПК₅ сточных вод, поступающих в аэротенки, мг O₂/л				
	<100	100—200	200—300	300—500	>500
98	—	—	III	IV	IV
93—98	—	II	III	III	III
90—92	I	II	II	II	III
<90	I	I	II	II	—

Нейтрализацию сточных вод следует производить до подачи их в усреднитель. Воздух в усреднитель подается через дырчатые трубы с отверстиями диаметром 8—10 мм при интенсивности аэрации 5 м³/(м²·ч) или механическими аэраторами, обеспечивающими скорость восходящего потока не менее 0,2 м/с. Целесообразно предусматривать подачу в усреднитель осадка из первичных отстойников (при их размещении после усреднителя) или избыточного активного ила в объеме 10—15% расхода сточных вод. Эффективность снижения БПК₅ в усреднителе без рециркуляции осадка и активного ила может быть принята равной 10%, с рециркуляцией осадка — 20%, с рециркуляцией активного ила — 30%.

Сточные воды, поступающие в аэротенки, должны иметь величину pH в диапазоне 6—8 и содержание биогенных солей в соотношении БПК₅ : N : P = 100 : 4 : 1.

Предельно допустимые концентрации специфических загрязнений (в дополнение к установленным СНиП II-32-74), содержащихся в сточных водах, поступающих в аэротенки, мг/л:

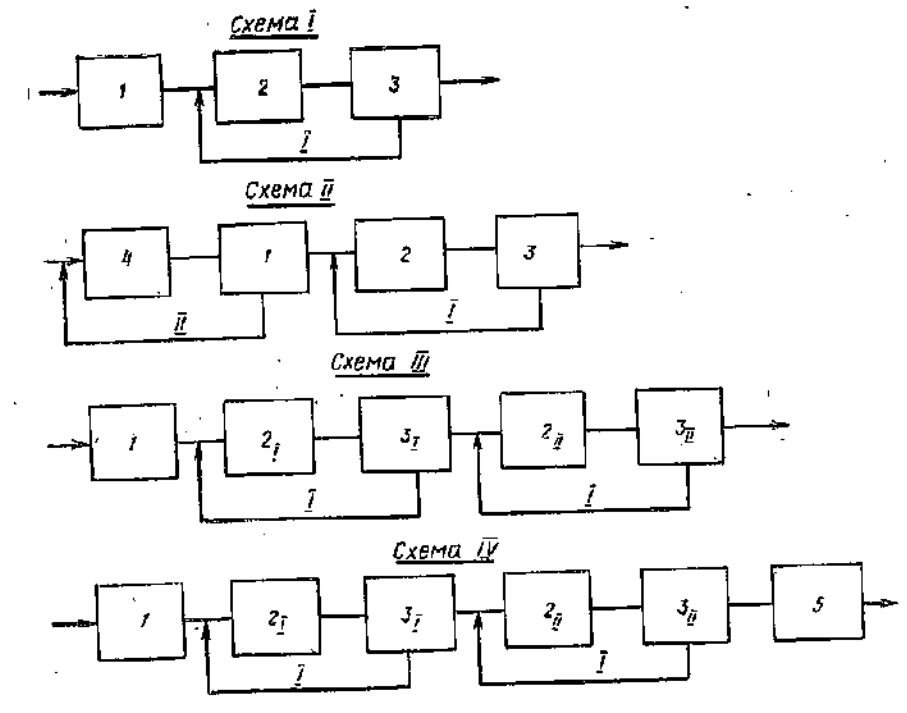


Рис. 52.1. Принципиальные схемы I—IV биологической очистки сточных вод предприятий целлюлозно-бумажной промышленности

I — первичный отстойник; 2 — аэротенк; 2_I в 2_{II} — аэротенки I и II ступени; 3 — вторичный отстойник; 3_I и 3_{II} — то же, I и II ступени; 4 — усреднитель; 5 — ступень доочистки (пруды, механическая доочистка, физико-химическое обезвреживание); I — активный ил; II — осадок

Взвешенные вещества в том числе:	100
волокно каolini	75
Метилмеркаптан	25
Селен	0,5
Сернистый ангидрид	0,001
Скипидар	10
Смоляные кислоты	2,5
Сульфатное мыло	25
Талловое масло	50
Фурфурол	25
Хлорат натрия	1
	20

При требуемом эффекте очистки менее 90% рекомендуется принимать аэротенки-смесители либо аэротенки с рассредоточенной подачей сточных вод, а для более глубокой очистки и для II ступени аэрирования — аэротенки-вытеснители. Конструкция аэротенков должна обеспечивать выделение под регенератор не менее 25% объема аэрационных сооружений.

При создании систем повторного использования биологически очищенных сточных вод предпочтение следует отдавать двух- и многоступенчатым схемам очистки. В этом случае при отсутствии аэрируемых прудов необходимо предусматривать устройство аэрируемых бассейнов-аккумуляторов, рассчитываемых не менее чем на 8-часовой расход сточных вод.

Объем аэротенков определяется по их окислительной мощности в соответствии с табл. 52.4.

ТАБЛИЦА 52.4. ОСНОВНЫЕ ПАРАМЕТРЫ АЭРОТЕНКОВ

Тип аэротенков	Окислительная мощность, г/(м³·сут)	Эффект очистки по БПК*, % не более	Продолжительность аэрации ч, не менее***
Одноступенчатые на полную очистку	1200—1600	97	2
Одноступенчатые на неполную очистку и I ступень двухступенчатых	3500—5000	70	1,5
II ступень двухступенчатых	800—1200	98**	2

* БПК₅ очищенных стоков принимается не менее 6 мг/л.

** Из расчета работы двух ступеней аэротенков.

*** В расчете на расход сточных вод.

Удельный расход кислорода ζ, кг/кг БПК₅, определяют по формуле

$$\zeta = 0,55 \ln \gamma_n, \quad (52.2)$$

где γ_n — степень окисления загрязнений, равная

$$\gamma_n = S_{оч} / S_{п}, \quad (52.3)$$

где S_{оч} и S_п — БПК₅ соответственно очищенных стоков и поступающих сточных вод, мг О₂/л.

Окислительную мощность N, г/(м³·сут), определяют по формуле

$$N = \frac{24\beta_{об} C^*}{\zeta} (1 - \gamma_n), \quad (52.4)$$

где β_{об} — объемный коэффициент массопередачи по кислороду; C* — насыщающая концентрация кислорода при заданной температуре (принимается с коэффициентом 0,9 по отношению к водопроводной воде).

Произведение β_{об}C* — скорость кислородного переноса, г/(м³·ч), равная

$$\beta_{об} C^* = \frac{q_a}{1000V_a}, \quad (52.5)$$

где q_a — кислородная производительность аэратора, кг/ч; V_a — объем аэротенка, обслуживаемый одним аэратором, м³.

При барботажной аэрации значение q_a определяют по формуле

$$q_a = 0,0011KNF, \quad (52.6)$$

где I — интенсивность аэрации, м³/(м²·ч); K — коэффициент использования воздуха, принимаемый для аэратора из дырчатых труб равным 5,5 г/м⁴, из фильтровальных труб — 7 г/м⁴, для танковых аэраторов — 10 г/м⁴; N — рабочая глубина аэротенка, м; F — площадь, обслуживаемая аэратором, м².

Расчет двухступенчатых аэротенков производится по тем же формулам. При этом эффект очистки в I ступени (по БПК₅) принимается равным 70%. Степень окисления загрязнений во II ступени γ_{II} определяется по формуле

$$\gamma_{II} = S_{очI} / S_{очI}, \quad (52.7)$$

где S_{очI} и S_{очII} — БПК₅ соответственно очищенных стоков и стоков после I ступени очистки, мг/л, определяемая по формуле

$$S_{очII} = 0,3S_{пI} + 0,5P_I \quad (52.8)$$

(здесь P_I — вынос ила из I ступени аэротенка, мг/л).

Тип аэратора рекомендуется принимать в зависимости от скорости кислородного переноса: более 50 г/(м³·ч) — пневмомеханические аэраторы, менее 50 г/(м³·ч) — пневмомеханические и пневматические аэраторы (типы аэраторов даны в табл. 52.5, ОСТ 26-01-698-78).

Для вторичных отстойников принимают следующие расчетные параметры:

Продолжительность отстаивания, ч:	
после I ступени очистки	1,5—2
» II » » и после одноступенчатых аэротенков или прудов	2,5—3
Вынос взвешенных веществ, мг/л:	
после I ступени очистки	50
» II » » и после одноступенчатых аэротенков и прудов	20

Прирост активного ила B, г/м³, рассчитывают по формуле

$$B = P + y\Delta S, \quad (52.9)$$

где P — концентрация взвешенных веществ, поступающих в аэротенки, мг/л; y — коэффициент прироста, принимаемый для аэротенков равным 0,5; ΔS — удаленная в аэротенках БПК₅, мг О₂/л.

Аэрируемые пруды предназначают в основном для доочистки сточных вод (схема IV). При благоприятных климатических условиях, загрязненности сточных вод по БПК₅ до 100 мг/л и расходе до 2000 м³/ч высоконагружаемые аэрируемые пруды

ТАБЛИЦА 52.5. ЗНАЧЕНИЯ РАДИАЛЬНЫХ СКОРОСТЕЙ В АЭРАЦИОННЫХ СООРУЖЕНИЯХ

Тип аэратора	Радиальная скорость, м/с, на расстоянии от аэратора, м							
	1,5	3	6	9	12	30	40	50
ПМ-22-09	0,48	0,24	0,12	0,08	0,06	—	—	—
ПМ-55-1,03	0,62	0,31	0,15	0,1	0,08	—	—	—
ПМ-75-1,12	0,9	0,45	0,22	0,15	0,11	—	—	—
МВ (все типы)	—	0,08	0,05	0,04	0,02	0,01	—	—
МПУ-37-36	—	—	—	0,2	0,14	0,05	0,04	0,03

с рециркуляцией ила рекомендуются как самостоятельные сооружения.

После полной биологической очистки и необходимости стабилизации качества очищенных сточных вод могут быть применены низконагружаемые аэрируемые пруды без рециркуляции активного ила, обеспечивающие дополнительное снижение БПК₅ на 15%. Объем их рассчитывают на суточное пребывание сточных вод.

Объем высоконагружаемых прудов определяют по окислительной мощности, принимаемой равной 300 г/(м³·сут). Суммарную предельную эффективность снижения БПК₅ в системах с аэротенками и аэрируемыми прудами следует принимать не более 98%. При этом остаточная величина БПК₅ должна быть не менее 6 мг О₂/л.

Необходимое количество кислорода при применении прудов в качестве ступени биологической очистки вычисляют по формулам (52.2) и (52.3); удельный расход кислорода ζ принимают с коэффициентом 1,5.

Аэрацию в прудах осуществляют самовсасывающими механическими аэраторами (см. табл. 52.5). Для исключения осаждения активного ила необходимо предусматривать установку в прудах перемешивающих устройств типа МПУ, а также отсасывателей осадка.

Оборудование в прудах следует размещать с учетом данных табл. 52.5. При этом окружная скорость в низконагружаемых прудах должна быть не менее 0,03 м/с, а

в высоконагружаемых прудах — не менее 0,05 м/с.

Прирост активного ила в высоконагружаемых прудах определяют по формуле (52.9), принимая коэффициент y равным 0,3. Приростом активного ила в низконагружаемых прудах можно пренебречь.

При проектировании прудов рекомендуется принимать не менее двух секций с возможностью их параллельной и последовательной работы. Глубина пруда 4—6 м.

Физико-химическая очистка сточных вод. Очистку данного вида применяют после биологической очистки для обезвреживания щелочесодержащих сточных вод сульфатно-целлюлозного производства и для удаления высокомолекулярных соединений лигнина и его производных. В качестве реагентов используют коагулянт — сернокислый алюминий в сочетании с флокулянт ПАА или известь (рис. 52.2). Расчетные параметры и эффект физико-химической очистки приведены в табл. 52.6.

Обработка и использование осадков сточных вод. Осадки из первичных отстойников рекомендуется направлять после уплотнения в древесно-подготовительный цех для обезвоживания, прессования и последующего сжигания совместно с корой или для изготовления волокнистых плит, аглопорита и др.

Активный ил рекомендуется направлять после уплотнения в гравитационных либо флотационных уплотнителях на реагентную обработку хлорным железом и известью,

ТАБЛИЦА 52.6. ПАРАМЕТРЫ ФИЗИКО-ХИМИЧЕСКОЙ ОЧИСТКИ СТОЧНЫХ ВОД И ОБРАБОТКИ ОСАДКА

Показатели сточных вод перед биологической обработкой	Доза реагентов, мг/л стоков, при химической очистке				Показатели сточных вод после биологической и химической очистки				Основные показатели при обработке осадка (шлам-лигнина)			
	Al ₂ O ₃		ПАА		БПК ₅ , мг О ₂ /л	ХПК, мг О ₂ /л	цветность, град ПКШК	рН после коагуляции	объем, % осадка на сточных вод	концентрация, г/л	доза реагента, мг/л	
	без регенерации	с регенерацией	FeSO ₄	ПАА								
БПК ₅ , мг О ₂ /л	цветность, град ПКШК											
100	800—1000	30	9	5	4—5	60—80	40—50	5,3—5,5	15	3—3	150	5
200	1600—2000	60	18	10	5—8	110—140	50—70	5—5,3	25	3—3	300	10
300	2500—3000	90	27	15	7—10	180—250	60—80	4,9—5,2	40	3—3	500	15
400	3000—4000	120	36	20	9—13	240—320	80—100	4,9—5,2	55	3—3	800	30

ТАБЛИЦА 52.7. ПАРАМЕТРЫ ДЛЯ РАСЧЕТА ГРАВИТАЦИОННЫХ ИЛОУПЛОТНИТЕЛЕЙ РАДИАЛЬНОГО ТИПА

Вид осадка	Продолжительность уплотнения, ч	Концентрация осадка, % абсолютно сухого вещества	
		до уплотнения	после уплотнения
Из первичных отстойников	6	1	3
Активный ил	12	0,5—0,8	2
Смесь первичного осадка с активным илом	9	Средневзвешенная величина	2,5

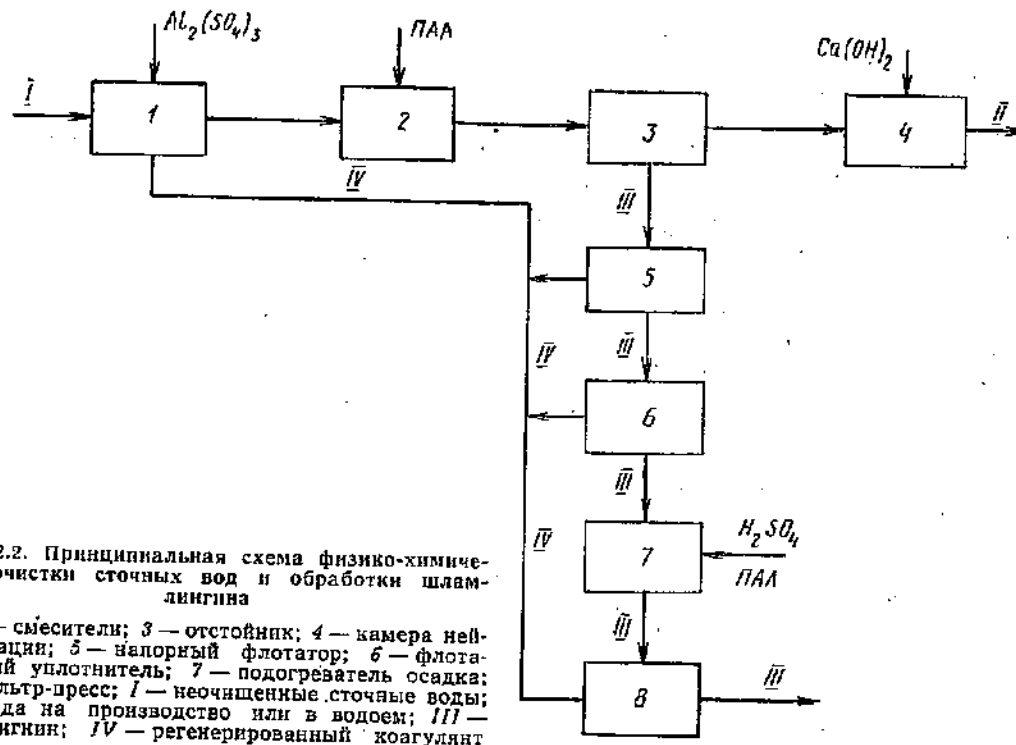


Рис. 52.2. Принципиальная схема физико-химической очистки сточных вод и обработки шлам-лигнина

1 и 2 — смесители; 3 — отстойник; 4 — камера нейтрализации; 5 — напорный флотатор; 6 — флотационный уплотнитель; 7 — подогреватель осадка; 8 — фильтр-пресс; I — неочищенные сточные воды; II — вода на производство или в водоем; III — шлам-лигнин; IV — регенерированный коагулянт

обезвоживать, сушить и использовать в качестве удобрений или сжигать. При отсутствии в иле токсичных примесей рекомендуется получение белково-витаминного концентрата.

Расчет гравитационных илоуплотнителей выполняют по данным табл. 52.7.

Для расчета флотационных илоуплотнителей избыточного активного ила иловой индекс принимают по табл. 52.8.

Иловая вода из уплотнителей направляется в усреднители или первичные отстойники. Расчетный вынос взвешенных веществ из флотационных уплотнителей 100 мг/л, из гравитационных — 300 мг/л.

Дополнительная нагрузка на аэротенки в результате возврата иловой воды составляет по БПК₅ 30% количества подаваемого ила.

Обезвоживание осадков из первичных отстойников и активного ила осуществляют на ленточных прессах или на вакуум-фильтрах с непрерывной регенерацией ткани. При обезвоживании осадков, содер-

ТАБЛИЦА 52.8. ИСХОДНЫЕ ДАННЫЕ ДЛЯ РАСЧЕТА ФЛОТАЦИОННЫХ ИЛОУПЛОТНИТЕЛЕЙ

Активный ил	Концентрация ила в аэрационных сооружениях, г/л	Иловый индекс, мл/г
Из одноступенчатых аэротенков	2	150
Из аэротенков I ступени	2	100
Из аэротенков II ступени	1,5	120
Из высоконагружаемых прудов	0,5	100

жащих волокно (скоп) в качестве фильтровальной ткани следует применять синтетические сетки (например, полиэфирные) № 10—40. При обезвоживании активного ила или его смеси со скопом рекомендуется применять капроновую ткань, арт. 56023 или 56027.

ТАБЛИЦА 52.9. ПАРАМЕТРЫ РАБОТЫ ВАКУУМ-ФИЛЬТРОВ

Вид осадка	Влажность обезвоженного осадка, %	Производительность вакуум-фильтра, кг/(м ² ·ч)
Λ < 40	80	25
Λ > 40	80	15
Активный ил, скоагулированный хлорным железом и известью	84	9
То же, с добавкой скона:		
2 частей	83	13
3 "	83	19

Расчетную производительность вакуум-фильтров и влажность обезвоженных осадков следует принимать по данным табл. 52.9.

Рекомендуемая схема обработки шлам-лигнина, образующегося при физико-химической очистке сточных вод, дана на рис. 52.2. Уплотненный во флотаторах шлам прогревают в течение 30 мин при температуре до 80° С, после чего обезвоживают на фильтр-прессах.

При невозможности утилизации обезвоженные осадки подвергают сушке и сжиганию. При этом удельную теплоту сгорания осадка из первичных отстойников и шлам-лигнина следует принимать равной 4 Мкал/кг (16,7 МДж/кг), активного ила — 5 Мкал/кг (20,9 МДж/кг).

52.2. Гидролизные заводы

Гидролизно-дрожжевые, гидролизно-спиртовые и фурфурольно-дрожжевые заводы могут располагаться самостоятельно или входить в лесопромышленный комплекс.

Основным сырьем для этих заводов служат отходы переработки древесины (опилки и щепа) и сельскохозяйственных культур (подсолнечная лузга, кукурузная кочерыжка, хлопковая шелуха и т. п.). В технологических процессах на этих заводах используют серную кислоту, известь, аммиачную воду, суперфосфат и другие химикаты.

52.2.1. Источники образования сточных вод, их количество и характеристика

Производством гидролизно-дрожжевых заводов являются кормовые дрожжи и фурфурол.

На гидролизно-спиртовых заводах вырабатывают этиловый спирт, кормовые дрожжи, фурфурол и углекислоту.

Производством фурфурольно-дрожжевых заводов являются фурфурол, извлекаемый прямым способом или выделением из паров гидролизата, и кормовые дрожжи.

Сточные воды образуются на гидролизных заводах во многих точках технологи-

ТАБЛИЦА 52.10. КОЛИЧЕСТВО ЗАГРЯЗНЕННЫХ СТОЧНЫХ ВОД ГИДРОЛИЗНЫХ ЗАВОДОВ

Вид продукции	Количество сточных вод, м ³ на 1 т продукции, производства		
	гидролизно-дрожжевого	гидролизно-спиртового	фурфурольно-дрожжевого
Кормовые дрожжи из нейтрализованного гидролизата	45—53	—	47—49
Фурфурол из паров гидролизата	28—34	30—32	31—33
Спирт этиловый пищевого качества	—	1,4—1,6 (на 1 дая)	—
Углекислота жидкая	—	50—55	—
Кормовые дрожжи из барды	—	29—33	—
Кормовые дрожжи из целлюлозы	—	—	28—32
Фурфурол прямой отгонки	—	—	20—23

Примечание. В таблице не учтены концентрированные по органическим веществам сточные воды, обычно направляемые на выпарную установку. При отсутствии последней расход воды возрастает на 30—40%.

ческой линии при выделении промежуточных продуктов и переработке их в товарный продукт. Количество загрязненных сточных вод на 1 т готовой продукции приведено в табл. 52.10.

В пересчете на 1 т абсолютно сухого сырья расход загрязненных сточных вод составляет 25—35 м³, в том числе концентрированных по органическим веществам 12—15 м³, прочих загрязненных сточных вод основного производства 11—17 м³, стоков вспомогательных цехов 2—4 м³.

Загрязнения сточных вод формируются остаточными органическими веществами, выделяющимися в процессе обработки сырья. Основное количество органических веществ используется для получения товарных продуктов. Так, в гидролизате содержание органических веществ достигает 640 кг на 1 т абсолютно сухого сырья, а после их утилизации в сточной воде остается только 150 кг, в том числе моно- и полисахаридов 52 кг, левоулиновой кислоты 41 кг, фурфуролсодержащих соединений 32 кг, уксусной кислоты 21 кг.

Количество загрязнений в общем стоке гидролизных заводов указано в табл. 52.11.

Производственные сточные воды гидролизных заводов подразделяют на следующие группы:

1) загрязненные концентрированные основного производства, содержащие дрожжевую бражку, спиртовую барду, фурфурольный и спиртовой лютер и т. п.;

2) загрязненные производственные от мойки технологического оборудования, полов; переливы, утечки;

ТАБЛИЦА 52.11. КОЛИЧЕСТВО ЗАГРЯЗНЕНИЙ В ОБЩЕМ СТОКЕ ГИДРОЛИЗНЫХ ЗАВОДОВ

Завод	Количество загрязнений, кг на 1 т абсолютно сухого сырья		
	органические вещества по БПК ₅		введенные вещества
	всего	дрожжевая бражка	
Гидролизно-дрожжевой	100—125	70—84	20—30
Гидролизно-спиртовой	110—130	80—93	22—32
Фурфурольно-дрожжевой	105—135	83—102	18—28

Примечания: 1. Меньшие значения соответствуют новым предприятиям.

2. Величина БПК₅₀ на 40—60% выше БПК₅.

3) загрязненные вспомогательных объектов (складов, гаражей, котельных и т. д.);

4) охлаждающие от теплообменной аппаратуры;

5) дождевые с промышленной площадки.

Отвод и очистка сточных вод перечисленных групп решается с учетом максимального последующего их использования в системе водооборота, а также утилизации выделяющихся осадков. С этой целью обычно предусматривают системы отведения грязных концентрированных и отдельно прочих загрязненных промышленных сточных вод, совместный отвод сточных вод вспомогательных производств, бытовых и незагрязненных охлаждающих вод. В табл. 52.12 дана характеристика основных видов производственных сточных вод гидролизных заводов.

ТАБЛИЦА 52.12. ХАРАКТЕРИСТИКА ОСНОВНЫХ ВИДОВ СТОЧНЫХ ВОД ГИДРОЛИЗНЫХ ЗАВОДОВ

Показатели	Сточные воды	
	концентрированные	прочие загрязненные основного производства
Температура, °C	30—40	25—30
Механические примеси, мг/л	700	150—200
БПК ₅ , мг О ₂ /л	3000—4500	600—700
БПК ₅₀ , "	4000—6000	800—1100
Концентрация загрязнений, мг/л:		
	фурфурол	30
	азот	60
	фосфор	45
pH	3,2—4,5	5,5—7

52.2.2. Методы очистки сточных вод

Концентрированные сточные воды, особенно содержащие фурфурольный лютер, отличаются кислой реакцией и подлежат локальной очистке — нейтрализации известковым молоком с последующим отстаиванием шлама. Затем сточные воды подвергают биологической очистке.

При наиболее жестких требованиях к очистке сточных вод предусматривают применение схемы I, показанной на рис. 52.3:

а) биологическая очистка на скоростном окислителе, и последующее выпаривание концентрированного стока дрожжевой бражки и лютера с возвратом конденсата в технологический процесс; при этом избыточная биомасса в виде смеси кормовых дрожжей и активного ила, согласно ТУ 5962-74, является товарным продуктом;

б) механическая очистка остальных загрязненных производственных стоков и отдельно бытовых стоков совместно со сточными водами вспомогательных цехов;

в) последующая совместная биологическая очистка этих сточных вод в аэротенках;

г) доочистка общего потока перед сбросом в водоем;

д) очистка дождевых и незагрязненных производственных вод в отстойном пруду для возможности их использования в производстве или сброса в водоем.

При менее жестких требованиях к очистке сточных вод может быть применена схема II;

а) предварительная неполная биологическая очистка дрожжевой бражки и лютера в скоростном окислителе и затем их совместное с другими производственными сточными водами отстаивание и двухступенчатая биологическая очистка в аэротенках; при этом на первых двух стадиях процесса получается товарная биомасса;

б) двухступенчатая биологическая очистка остальных загрязненных производственных стоков после их механической очистки;

в) локальная механическая очистка, хлорирование и подача на II ступень биологической очистки смеси бытовых сточных вод и сточных вод вспомогательных цехов;

г) совместная доочистка всех сточных вод с последующим сбросом в водоем.

Дождевые и незагрязненные производственные сточные воды отводят так же, как по схеме I.

Схему III применяют в случаях, когда представляется возможным передать полностью очищенные производственные сточные воды на городские очистные сооружения. Схема предусматривает:

а) двухступенчатую биологическую очистку (в скоростном окислителе и аэротенке) дрожжевой бражки и лютера с получением на каждой ступени товарной биомассы;

б) механобиологическую обработку остальных производственных сточных вод в отстойниках и аэротенке;

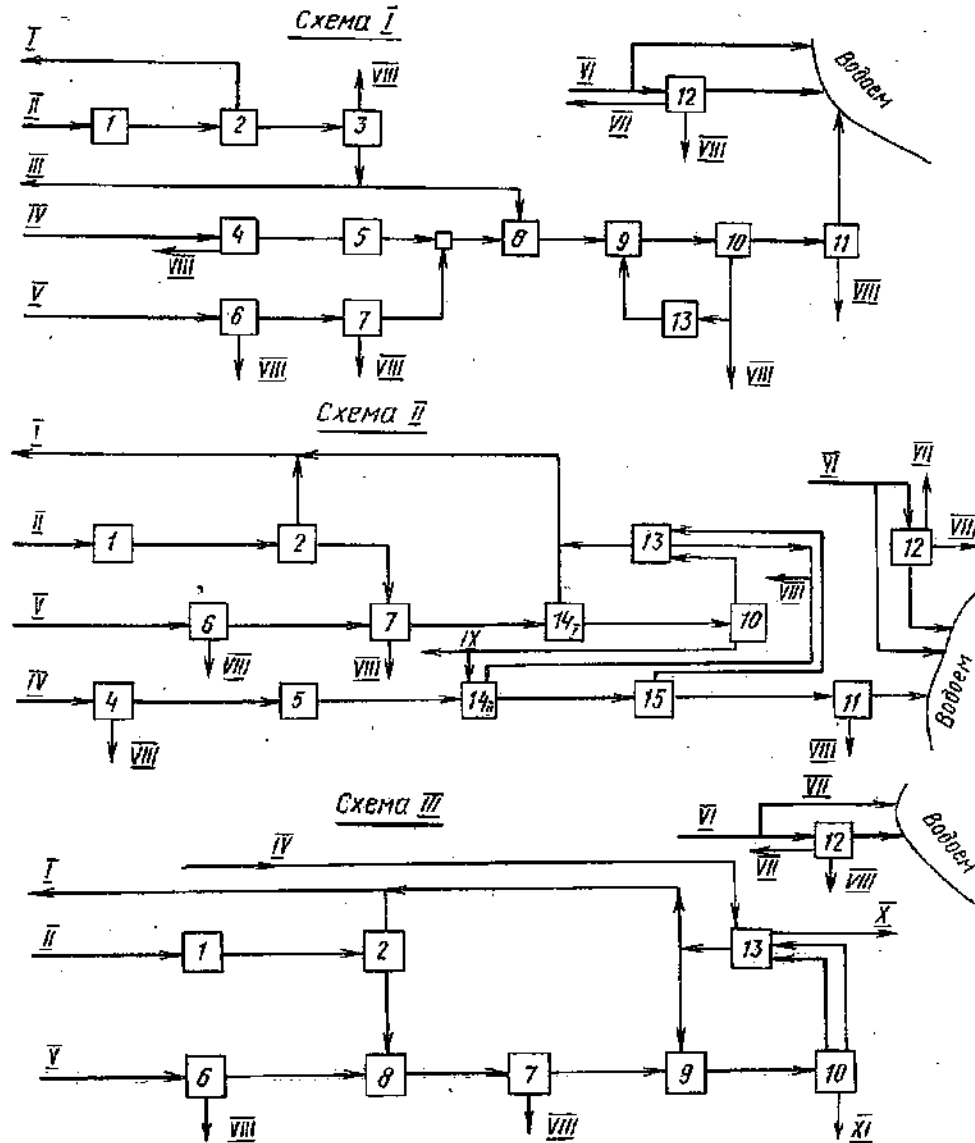


Рис. 52.3. Схемы I—III очистки сточных вод гидролизных заводов

I — скоростной биоокислитель; 2 — флотатор; 3 — выпарная установка; 4 — блок механической очистки; 5 — узел хлорирования; 6 — песколовка; 7 — первичные отстойники; 8 — усреднитель; 9 — аэротенк; 10 — вторичные отстойники; 11 — блок доочистки; 12 — пруд; 13 — воздухоподводящая и насосная станция; 14₁ и 14₂ — аэротенк I и II ступеней; 15 — третичные отстойники; I — товарная биомасса; II — дрожжевая бражка; III — конденсат в производстве; IV — поток бытовых сточных вод и стоков вспомогательных цехов; V — поток концентрированных загрязненных производственных стоков; VI — поток дождевых и незагрязненных производственных вод; VII — осветленные дождевые воды на использование; VIII — осадки на обработку и утилизацию — рециркуляцию биомассы; IX — очищенные сточные воды в производство; X — поток частично очищенных производственных стоков на городские очистные сооружения; XI — активный ил

в) перекачку обоих указанных потоков совместно с бытовыми сточными водами и сточными водами вспомогательных цехов на городские сооружения для последующей очистки.

Дождевые и незагрязненные производственные сточные воды отводят так же, как по схеме I.

При реконструкции действующих гидролизных заводов, располагающих аэрофильтрами, рекомендуется применять схемы II и III с заменой аэротенков на заключительных ступенях биологической очистки аэрофильтрами.

Осадки, образующиеся при очистке сточных вод гидролизных заводов, могут быть использованы в качестве органоминеральных удобрений. С этой целью влажный осадок подвергают гравитационному уплотнению, обезвоживанию в центрифугах и последующей сушке до влажности 30—40%. Влажность осадка после уплотнителей составляет 96—97,5%, после центрифуг — 65—70%. Производительность центрифуг типа ОГШ-502К-4 до 10—15 м³/ч, степень задержания ими сухих веществ осадка 60%, нагрузка по влаге на барабанные сушилки 60 кг на 1 м³ рабочего объема в 1 ч.

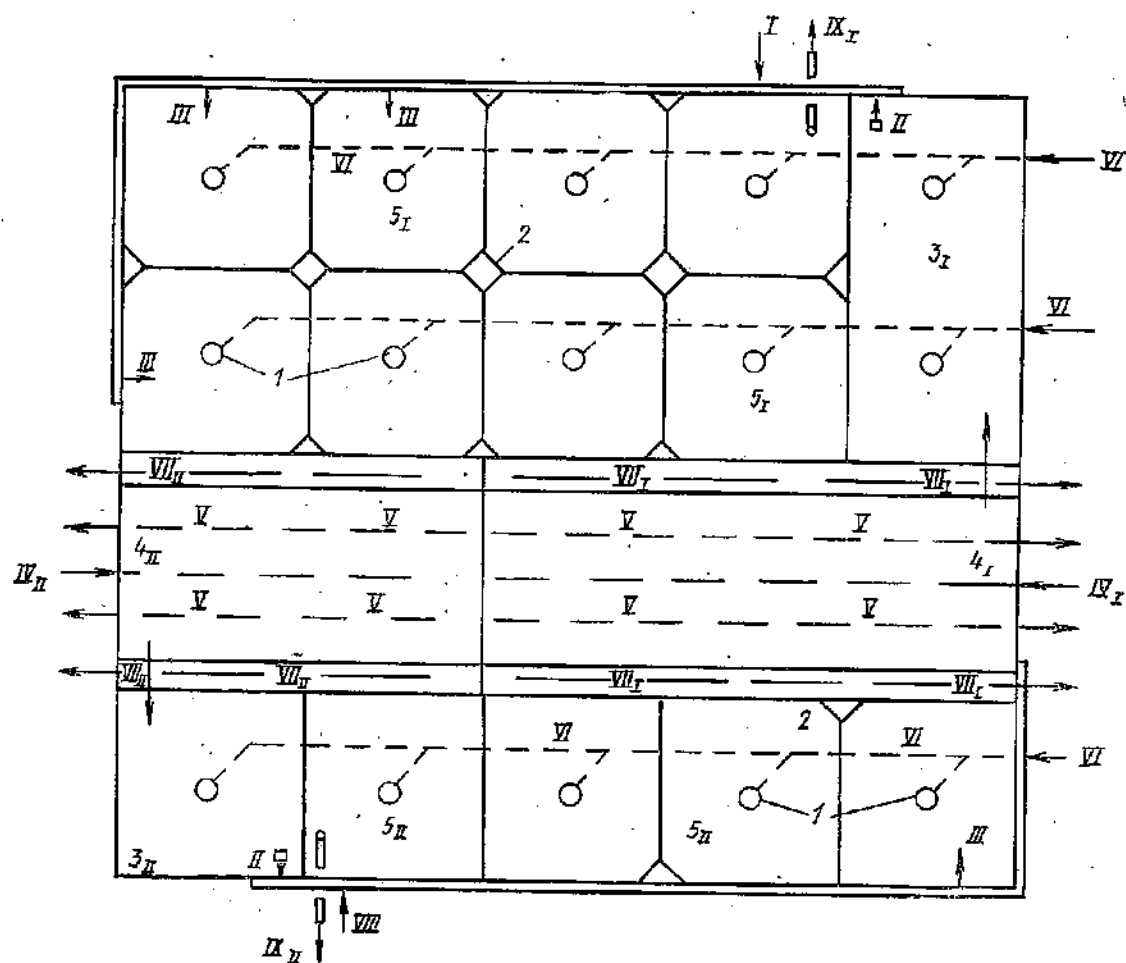


Рис. 52.4. Принципиальная схема скоростного биоокислителя (флототенка) Гидролизпрама
 I — пневмомеханические аэраторы; 2 — перепускные камеры; 3_I и 3_{II} — регенераторы активного ила I и II ступени; 4_I и 4_{II} — флотационные камеры I и II ступени; 5_I и 5_{II} — биоокислители I и II ступени; I — подача дрожжевой бражки; II — подача эрлифтом регенерированного активного ила; III — впуски иловой смеси; IV_I и IV_{II} — подача иловой смеси, насыщенной воздухом, во флотационные камеры после I и II ступени биоокислителя; V — вывод осевшего осадка; VI — воздухопроводы; VII_I — отвод воды из флотационной камеры I ступени; VII_{II} — отвод очищенной воды из сооружения; VIII — подвод воды после I ступени флотации; IX_I и IX_{II} — отвод иловой смеси из I и II ступени биоокислителя

ТАБЛИЦА 52.13. РАСЧЕТНЫЕ ПАРАМЕТРЫ АЭРОТЕНКОВ ПРИ ОЧИСТКЕ СТОЧНЫХ ВОД ГИДРОЛИЗНЫХ ЗАВОДОВ

Показатели	Схема I	Схема II		Схема III
		I ступень	II ступень	
Степень снижения БПК ₅ , %	По расчету согласно СНиП II-32-74 0,7—1	60—70	По расчету согласно СНиП II-32-74 0,4—0,6	75—85
Окислительная мощность, кг/(м ³ ·сут)	10—15	1,5—2,2	—	1,2—1,8
Объем регенератора, %	55	50	45	25—50
Прирост избыточного ила от изъятых БПК ₅ , % по массе	2—3	70	—	60
Концентрация активного ила, г/л	2—3	3,5—4,5	1,5—2	3—4
Тип аэротенка	Вытеснитель	Смеситель	Вытеснитель	Смеситель
Система аэрации	АПМ или д. т.	АПМ	д. т.	АПМ
кг O ₂ /кг БПК ₅	1—1,2	0,6—0,7	1,2—1,3	0,9—1

Примечание. АПМ — аэратор пневмомеханический конструкции ВНИИХиммаш; д. т. — дырчатые трубы.

Ниже приводятся некоторые параметры сооружений для очистки сточных вод.

Скоростные биоокислители, предназначенные для неполной биологической очистки концентрированного потока дрожжевой бражки, представляют собой реакторы с интенсивным массообменом. Примером такого сооружения является флототенк конструкции Гидролизпрама (экспериментальный проект), включающий ячеистый аэротенк и напорный флотатор для отделения и концентрирования биомассы из иловой смеси (рис. 52.4).

Характеристика флототенка конструкции Гидролизпрама

Снижение БПК _{полн} , т/сут	15—25
Степень снижения БПК ₅ , %	60—70
Прирост биомассы, % изъятых БПК ₅ по массе	45—50
Взвешенные взвешенные вещества, мг/л	До 200
Скорость окисления органического вещества на 1 г беззольного вещества биомассы, мг БПК ₅ в 1 ч	250—350
Зольность биомассы, %	6—10
Доза (концентрация) биомассы в биоокислителе, г/л	4—8
Необходимый расход кислорода, кг на 1 кг прироста биомассы	1,2
Потребность в биогенных веществах, кг на 1 т изъятых БПК ₅ :	
азота	30—35
фосфора	4—5

Параметры для проектирования аэротенков в зависимости от их положения по схеме очистных сооружений (см. рис. 52.3) приведены в табл. 52.13.

Для упаривания биоокисленной бражки обычно применяют пятикорпусные вакуум-выпарные установки производительностью 110—125 т/ч по выпаренной влаге. Количество сгущенного последрожжевого остатка влажностью 70—85% составляет 8—11 кг на 1 м³ бражки. При определенных условиях сгущенный остаток можно использовать как добавку к товарным дрожжам; его применяют также в качестве удобрения.

При предварительной нейтрализации концентрированных сточных вод расход активной окиси кальция следует принимать примерно 11—12 кг на 1 т АСС.

В составе внеплощадочных очистных сооружений обычно применяют горизонтальные песколовки с продолжительностью протока воды 30—45 с. Количество выпадающего осадка 0,4—0,6 кг на 1 т АСС. Влажность осадка из песколовки составляет 73—78%.

Усреднители рассчитывают на продолжительность пребывания сточных вод в них 2—3 ч; их оборудуют аэраторами из дырчатых труб; интенсивность аэрации 3—5 м³/ч на 1 м² сооружения.

Первичные отстойники рекомендуются радиальные с продолжительностью отстаивания воды 1,5—2,5 ч при эффекте задержания взвешенных веществ 30—45% и влажности осадка 96,5—95,5%.

Аэротенки рассчитывают в соответствии с данными табл. 52.13 с учетом потребности в азоте 30—35 кг и фосфоре 12—13 кг на 1 т изъятых БПК₅.

30—565

Расход очищенных стоков на пеногашение 0,06 л/(с·м²).

Вторичные отстойники — радиальные с продолжительностью отстаивания воды 2—2,5 ч; влажностью выпадающего осадка — 98,8—99,1%.

В качестве сооружений по доочистке сточных вод могут применяться микрофильтры и контактные осветлители.

Скорость фильтрования в микрофильтрах на сетке с размером ячеек 40 мкм составляет 15—25 м/ч, эффект очистки от взвешенных веществ 45—65%; снижение БПК₅ на 10—15%.

В контактных осветлителях скорость фильтрования 4 м/ч при продолжительности фильтроцикла 16—18 ч. Интенсивность промывки загрузки 13—15 л/(с·м²), ее продолжительность 5—7 мин. Эффект очистки от взвешенных веществ 70—80%; снижение БПК₅ на 15—25%.

52.3. Предприятия лесохимической промышленности

К основным процессам на предприятиях лесохимической промышленности относятся:
 а) пиролиз древесины (ее термическое разложение без доступа воздуха), при котором получают товарный уголь, полупродукт — жижку (конденсат парогазов) и продукты ее переработки — уксусную кислоту, ацетатные растворители. Кроме того, при разгонке смол, образующихся в процессе пиролиза, получают ингибиторы, пек и др.;
 б) экстракция смолистых веществ и переработка живицы (смолистых выделений на хвойных деревьях), в результате чего получают канифоль и скипидар.

52.3.1. Источники образования сточных вод, их количество и характеристика

На предприятиях лесохимической промышленности загрязненные сточные воды образуются:

- а) в процессе химической переработки древесины;
- б) при конденсации пара, применяемого для обогрева или перегонки продуктов;
- в) при промывке продуктов или разбавлении реагентов.

Продукты переработки древесины и реагенты растворяются в воде или образуют в ней эмульсии.

Кубовые остатки лесохимических предприятий, представляющие собой многокомпонентную смесь, содержащую органические примеси, не допускается направлять в канализацию. Их утилизируют или сжигают.

На предприятиях образуются также охлаждающие незагрязненные воды, температура которых в летних условиях достигает 40—60°С. Объем этих вод обычно превышает объем загрязненных сточных вод в 20—30 раз.

ТАБЛИЦА 52.14. КОЛИЧЕСТВО ЗАГРЯЗНЕННЫХ СТОЧНЫХ ВОД ОСНОВНЫХ ПРОИЗВОДСТВ ЛЕСОХИМИЧЕСКОЙ ПРОМЫШЛЕННОСТИ

Вид производства	Вид продукции или сырья	Количество загрязненных сточных вод, м³ на 1 т продукции	Примечание
Пиролиз древесины в ретортах	Древесина	0,8*	Дренажная вода и сток гидрозатворов
Производство уксусной кислоты из жижки: азеотропным методом	Техническая уксусная кислота	20—22	Водная часть жижки поступает в канализацию
перегонкой с экстракцией прямой экстракцией	То же	52—55	
Производство ацетатных растворителей	Бутилацетат и этилацетат	16—18 0,6—0,7	Сточная вода этерификации кислоты, нейтрализации и обесцвечивания растворителя
Производство ингибиторов из древесных смол	Ингибиторы	2,8—3,3	Сток от обезвоживания смолы от вакуумных насосов и охлажденный пека
Канифольно-экстракционное производство (экстракция смолистых веществ бензином из пневого осмола)	Канифоль	29—37	Вода с конденсатом парогазов из скрубберов и ректификационной колонны
Канифольно-терпентинное производство (получение скипидара и канифоли из живицы)	"	0,5—1,3	Вода после отстаивания терпентина (раствор живицы в скипидаре) и промывная вода

* На 1 м³.

Количество загрязненных сточных вод основных производств лесохимической промышленности приведено в табл. 52.14. В табл. 52.15 приведена характеристика загрязненных сточных вод основных производств лесохимической промышленности.

52.3.2. Методы очистки сточных вод

Сточные воды предприятий лесохимической промышленности можно разделить на две группы:

1) сильно загрязненные, содержащие большое количество растворенных органических веществ (БПК_{полн} до 50 г О₂/л,

ХПК около 75 г О/л, фенолов до 0,5 г/л, смол до 6 г/л);

2) умеренно загрязненные (БПК_{полн} не более 12 г О₂/л, ХПК до 30 г О/л, фенолов до 0,005 г/л, смол около 1 г/л).

Первая группа сточных вод обезвреживается путем сжигания органических веществ, вторая обычно направляется на сооружения биологической очистки (рис. 52.5). До поступления на сооружения биологической очистки сточные воды должны подвергаться цеховой (локальной) очистке, для которой на пиролизных и канифольных заводах применяют смолоотстойники и бензолушки. На канифольно-экстракцион-

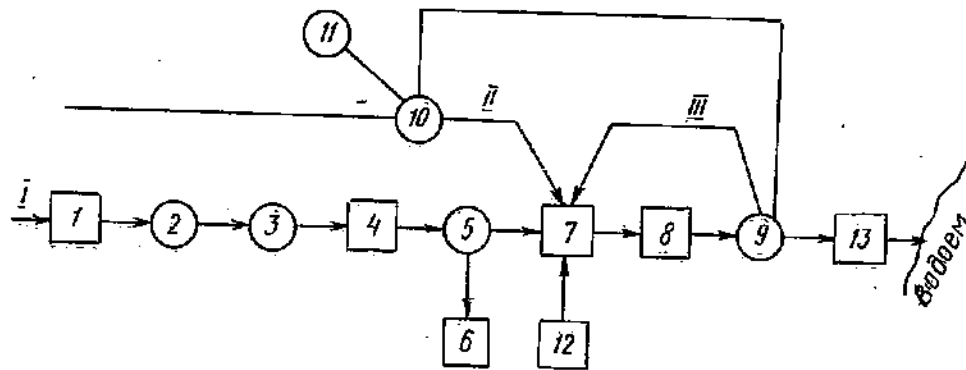


Рис. 52.5. Принципиальная схема совместной биологической очистки производственных и бытовых сточных вод лесохимического завода

1 — усреднитель; 2 — смолоотстойник; 3 — угольный фильтр; 4 — нейтрализационная установка; 5 — отстойник для нейтрализованной воды; 6 — шламовые площадки; 7 — камера смешения; 8 — аэротенк; 9 — вторичный отстойник; 10 — первичные отстойники бытовых сточных вод; 11 — иловые площадки; 12 — реагентное хозяйство для азота и фосфора; 13 — дезинфектор; I — цеховые стоки; II — бытовые сточные воды после механической очистки; III — разбавляющая биологически очищенная вода

ТАБЛИЦА 52.15. ХАРАКТЕРИСТИКА ЗАГРЯЗНЕННЫХ СТОЧНЫХ ВОД ОСНОВНЫХ ПРОИЗВОДСТВ ЛЕСОХИМИЧЕСКОЙ ПРОМЫШЛЕННОСТИ

Вид производства	Температура, °С	Цвет	Запах	рН	ХПК, г О/л	БПК _{полн} , г О ₂ /л	Кислотность, мг-экв/л	Летучие фенолы (в пересчете на С ₆ H ₅ ОН), мг/л	Смолы, мг/л	Остаток, мг/л	
										сухой	прокаленный
Пиролиз древесины: дренажные стоки	25	Коричневый	Смолистый	5,1	22	12,4	95	170	—	3160	510
сток гидрозатворов	25	Черный	Железистого угля	3,7	25,3	20,5	98	400	—	3980	570
Производство уксусной кислоты: азеотропным методом	90	Желтый	Смолистый	4,3	10,08	7,7	66	150	240	1360	150
перегонкой с экстракцией	95—99	Светло-желтый	—	3,5	15,3	10,3	35	35	30—65	400	—
прямой экстракцией	До 100	Коричневый	Смолистый	2,8	73	50	74	40	40	13 000	290
Производство ацетатных растворителей: бутилацетата: этерификация кислоты	До 100	Желто-зеленый	Эфира	4,4	14,6	6,65	27	—	—	1760	800
нейтрализация и обесцвечивание продукта	> 100	Коричневый	—	9,9	70	30,5	<1200*	5	—	170 000	9900
этилацетата (общий сток)	> 100	Зеленый	—	5,2	5,3	4,4	3,8	—	—	3150	1790
Производство ингибиторов: разгонка смолы и промывка ингибиторов	20—25	Желтый	Смолистый	2—3	148—247	120—200	765—925	2800—5500	1100—5700	2400	400
конденсат из вакуум-системы	20—25	Светло-желтый	Смолистый	2,8—5	12—54	—	25—184	25—1170	280	820	300
охлаждение пека	60	Темно-коричневый	—	6	1,5—4	—	0,9—9,2	12—52	90	600—2000	100—800
Канифольно-экстракционное производство: обезвоживание щепы и отдувка бензина	20—30	Бесцветный	—	2,5—5,1	0,69—2,6	0,53—1,35	1—12	1—2,3	8—32	90—640	30—70
отстойная вода канифольварочной колонны	25—30	Светло-желтый	Скипидара	3—5,9	10,4—17,7	5,3—6,7	0,8—17	6,4—8,5	—	200	65
вода при отстаивании флотационного масла	—	"	"	3,7—5,5	14,8—19	7,5—13,4	6	40—85	125—330	115	35
вода из скруббера	—	Бесцветный	Бензина	6—6,5	0,44—0,87	0,43	0,1—1	<0,35	—	120—140	10—80
Канифольно-терпентинное производство: отстаивание и промывка терпентина	90—95	Буро-желтый	Хвойный	1,3—2,3	15,7—25	5,7—14	235—575	1,5—4,5	500—31 600	15 000—39 000	2300—11 100
отстойная вода канифольварочной колонны	20—25	Бесцветный	Скипидара	3—3,6	2—4,4	1,1—1,8	12—32	3—4,4	13—48	80—320	50—70
вода от мытья тары	20—25	—	"	6,1—9	3,2—45,7	2,8—38	0,8—0,9	—	—	1700—18 000	420—3000

* Щелочность.

ных заводах сточные воды освобождаются от терпигидрата дегидратацией (кипячением с серной или ортофосфорной кислотой). При этом дополнительно извлекается до 1 кг/м³ флотационного масла.

Перед сооружениями собственно биологической очистки сточные воды должны быть подвергнуты усреднению, дополнительному отстаиванию, фильтрованию через угольные или древесностружечные фильтры и нейтрализации. При этом извлекаются тяжелые и легкие смолы.

Горизонтальные смолоотстойники проектируют не менее чем из трех секций, а вертикальные — не менее чем из двух. Осевшие на дно смолы удаляют периодически насосом после их разогрева паром, подаваемым в змеевики в нижней части смолоотстойника.

Легкие смолы отводятся постоянно по лоткам в смолоприемник. Продолжительность отстаивания воды в смолоотстойнике 24 ч, скорость ее протекания в вертикальных отстойниках до 0,05 мм/с и в горизонтальных 1 мм/с.

Число секций фильтров открытого типа принимают не менее двух, одна из них резервная. Загрузочный материал — древесный неактивированный уголь, послойно расположенный с древесными опилками, стружками (иногда последние используются без угля). Загрузочный материал меняют по мере его загрязнения смолами без регенерации.

Высота нижнего и верхнего древесно-опилочного слоя 0,7 м; высота среднего угольного слоя 0,4—0,6 м. При проектировании фильтров следует предусматривать механизированную загрузку и выгрузку фильтрующего материала. Скорость фильтрования до 2 м/ч; ориентировочный расход древесного неактивированного угля 0,03—0,04 кг, древесных опилок (стружек) 0,2 кг на 1 м³ сточных вод.

Эффективность очистки на фильтрах по данным ЦНИЛХИ (%): смолы 60—70, ХПК

10—15, летучие фенолы 30, летучие кислоты 25, БПК_{полн} 17—19.

Для нейтрализации кислых сточных вод применяют раствор гидрата окиси кальция. Как правило, этот процесс сопровождается дополнительным выделением смолистых веществ вследствие осаждения шлама в отстойниках. Шлам обезвоживают на шламовых площадках и отвозят в отвал.

В аэротенках при совместной очистке загрязненных производственных и бытовых сточных вод поддерживается концентрация активного ила 3—4 г/л по сухому веществу при его зольности 15—20%. Для аэрирования предпочтительнее подавать воздух в перфорированные (диаметр отверстий 3—4 мм) асбестоцементные или стальные трубопроводы, так как керамические фильтросные плитки быстро выходят из строя из-за засмоления пор. Для крупных установок возможно использование механических аэраторов.

Техническая характеристика аэротенков

Окислительная мощность, г/(м ³ ·сут), для сточных вод производств:	
пищевых	1000
канифольно-экстракционных	800
Удельный расход кислорода, мг/мг изъятый БПК _{полн}	1,1
Коэффициент, учитывающий отношение скорости переноса кислорода в иловой смеси к скорости переноса его в чистой воде	0,7
Прирост ила, мг/мг изъятый БПК _к	0,4

Для разбавления концентрированных стоков следует применять биохимически очищенную воду, которая, по данным ЦНИЛХИ, имеет следующие показатели:

БПК _{полн} , мг О ₂ /л	18—28
ХПК, мг О ₂ /л	250—350
Концентрация фенолов, мг/л	До 0,2
Концентрация азота (в нитратах) мг/л	» 8

В остальном сооружения биологической очистки сточных вод предприятий лесохимической промышленности проектируют в соответствии со СНиП II-32-74.

ТАБЛИЦА 53.1. КОЛИЧЕСТВО И ХАРАКТЕРИСТИКА ХИМИЧЕСКИ ЗАГРЯЗНЕННЫХ СТОЧНЫХ ВОД ПРЕДПРИЯТИЙ ЛАКОКРАСОЧНОЙ ПРОМЫШЛЕННОСТИ

Вид продукции	Среднегодовое количество сточных вод, м ³ на 1 т продукции	Концентрация загрязнений, г/л									ХПК (окисляемость биохимическая), г О ₂ /л	БПК _{полн} , г О ₂ /л	рН
		основная часть							остаток				
		фенолы	формальдегид	метанол	бутанол	фталевая кислота	акролеин	эфиррастворимые (смолистые) вещества	сухой	прокаленный			
Фенолформальдегидные смолы (ФФФ-1)	10,37	6,2	45	18	51	—	—	1,7	18	10	180	138,4	4
Эпоксидные смолы (Э-20)	3,05	0,2	—	—	0,5	—	—	1,9	215	205	75	—	12,5
Карбамидные смолы (К-421-02)	6,48	—	45	100	125	—	—	1	—	—	—	—	6,8
Алкидные смолы (ПФД-06)	3,78	—	—	—	—	0,87	0,09	0,04	0,72	0,05	2,7	2,05	5,6

53.1.2. Методы очистки сточных вод

Вследствие разнообразного и сложного состава сточных вод на предприятиях лакокрасочной промышленности ограничимся рассмотрением в качестве примера комплексной очистки загрязненных сточных вод производства фенолформальдегидных смол. Локальная очистка на I-стадии — технологическая — предусматривает щелочную конденсацию фенола и формальдегида, содержащихся в сточной воде, при одновременной ректификационной отгонке спиртов. Усредненные и нейтрализованные сточные воды, подогретые до температуры 60—65°С, поступают в ректификационную колонну, где после подслаживания едким натром до рН=9—11 нагреваются до температуры 96—98°С. Из колонны отбирают метанольно-бутанольную и водно-бутанольную фракции. Первая фракция подвергается вторичной ректификации для дополнительного по-

лучения товарных продуктов, вторая разделяется на бутанольный слой, который возвращается в производство, и водный слой, присоединяемый к обрабатываемым сточным водам. Оставшаяся в кубе ректификационной колонны жидкость подается на II стадию очистки — регенерацию, которая осуществляется методом контактного испарения с применением погружной горелки (рис. 53.1). Жидкость из сборника 2 подается насосом 5 через теплообменник 3 в верхнюю часть скруббера 4. В нижнюю часть скруббера воздуходувкой 6 нагнетается воздух, насыщающийся влагой и летучими примесями при контакте с подогретой сточной жидкостью. Паровоздушная смесь из скруббера 4 поступает в погружную горелку выпарного аппарата 11. В горелку подается также горючий газ, и смесь их сгорает при температуре 800—900°С. Топочные газы барботируются через очищенную воду, насыщаются влагой и ок-

ГЛАВА 53. СТОЧНЫЕ ВОДЫ ПРЕДПРИЯТИЙ ЛАКОКРАСОЧНОЙ ПРОМЫШЛЕННОСТИ

53.1. Производства смол, лаков и красок

53.1.1. Источники образования сточных вод, их количество и характеристика

Сточные воды производства смол, лаков и красок образуются:

а) в технологических процессах получения лаков, синтетических смол (фенолформальдегидных, эпоксидных, карбамидных и др.), полупродуктов минеральных пигментов;

б) при мойке возвратной тары, аппаратуры и помещений.

Количество сточных вод производства лакокрасочных материалов, виды и концентрация загрязняющих воду веществ колеблются в широких пределах и зависят от изготовляемого продукта и метода его получения. Обычно сточные воды содержат примеси исходного сырья промежуточных и конечных продуктов. Состав загрязняющих веществ многокомпонентный. Сюда относятся акролеин, формальдегид, фенол, фталева и малеиновая кислоты, метанол и бутанол, ацетон, ароматические углеводороды, смолистые вещества, хлориды щелочных металлов, сульфаты аммония и натрия.

Количество и характеристика сточных вод приведены в табл. 53.1.

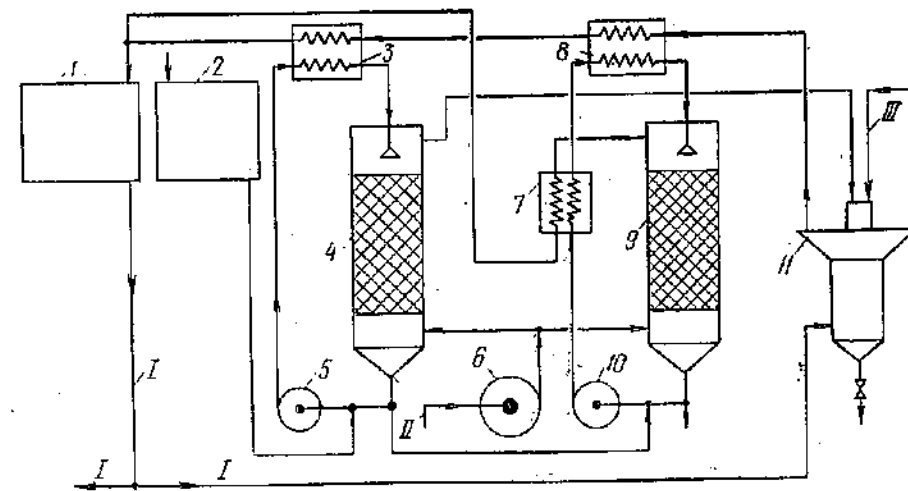


Рис. 53.1. Схема регенерации (очистки) сточных вод производства фенолформальдегидных смол методом контактного испарения с применением погружной горелки
I — регенерированная вода; II — воздух; III — горючий газ

ТАБЛИЦА 53.2. РЕЗУЛЬТАТЫ КОМПЛЕКСНОЙ ОЧИСТКИ СТОЧНЫХ ВОД ПРОИЗВОДСТВА ФЕНОЛФОРМАЛЬДЕГИДНЫХ СМОЛ

Показатели	Значения показателей		
	до очистки	после очистки на стадии	
		I	II
Температура сточных вод, °C	18—25	18—25	18—25
Концентрация загрязнений, г/л:			
Фенолы	6,2	3,4	0,003
формальдегид	15	0,6	0,025
метанол	18	7	0,015
бутанол	51	12	0,02
смолистые вещества	1,7	1,5	Отсутствуют
ХПК (бихроматная окисляемость), г О ₂ /л	180	49,2	0,42
БПК полн, г О ₂ /л	138,4	40,1	0,3
Минеральные вещества, г/л	16	18	0,05
pH	4	5,6	6

лаждаются до температуры 87—90°С. Парогазовая смесь поступает в теплообменник 8, где нагревается сточная жидкость, циркулирующая в скруббере 9, и затем в теплообменник 3 для нагрева исходной сточной жидкости, циркулирующей в скруббере 4. Конденсат и газы поступают в сборник 1 регенерированной воды. Из сборника 1 часть воды снова загружается в выпарной аппарат 11 для восполнения убыли. Вода из скруббера 4 подается насосом 10 через теплообменники 7 и 8 в скруббер 9, где также продувается воздухом. Паровоздушная смесь из скруббера 9 проходит через теплообменник 7 и отдает тепло циркулирующей сточной жидкости; конденсат и воздух также поступают в сборник 1. Упаренная сточная жидкость из скруббера 9 выводится в виде раствора, близкого к насыщению или суспензии. После отстаивания или фильтрования раствора его жидкая фаза может быть возвращена в скруббер 9, а соль направлена на утилизацию или термическое обезвреживание.

В табл. 53.2 приводятся данные о степени очистки загрязненных производственных сточных вод для рассматриваемого примера.

Очищенные воды могут быть использованы в производстве для приготовления растворов, промывки оборудования, мытья полов, тары и в других целях или направлены на биологическую очистку обычно совместно с бытовыми водами предприятия. В зависимости от местных условий (наличие разбавляющих сточных вод, использование общерайонных очистных сооружений) загрязненные воды могут быть направлены на биологическую очистку уже после I стадии локальной очистки.

Некоторые параметры установки локальной очистки (для II стадии очистки):

Высота скрубберов, м	3,3
Поверхность насадки, м ² /м ³ , при размерах колец Рашига 50×50×5 мм	90
Высота насадки, м	2
Плотность орошения, м ³ /м ²	15
Скорость продувки воздухом, м/с	1
Расход природного газа для погружной горелки, м ³ на 1 т выпаренной влаги	70

Показатели, характеризующие эффективность биологической очистки сточных вод производства фенолформальдегидных смол:

БПК _{полн} исходной воды (после разбавления), мг О ₂ /л	500—525
Окислительная мощность аэротенка, г О ₂ на 1 м ³ сооружения в 1 сут	1560
Расход воздуха, м ³ на 1 м ³ воды	54—50
Продолжительность аэрации, ч	8
Прирост вла. г на 1 г снятой БПК	0,08
БПК _{полн} после очистки воды, мг О ₂ /л	5—9
ХПК, мг О ₂ /л	90—170
Азот нитритов, мг/л	10—12
Фосфор, мг/л	0,5
pH	7—8
Фенолы	Отсутствуют

53.2. Производства минеральных пигментов

53.2.1. Источники образования сточных вод, их количество и характеристика

При производстве минеральных пигментов (двуокиси титана, свинцового и цинкового крона, железистоокисных пигментов, железной лазури, литопона, ультрамарина и др.) сточные воды образуются:

а) в процессе разделения суспензии, поверхностной обработки и промывки пигментов;

б) при мытье оборудования и полов.

Сточные воды содержат различные взвешенные и водорастворимые вещества. Наиболее типичными загрязнениями сточных вод являются взвесь пигментов или полупродуктов, серная кислота, сернокислый натрий, сульфат железа, хлористый натрий, нитрит натрия, хромпик, нитрат свинца, хлористый барий, сернокислый цинк.

Качественный состав стоков постоянен не только для одноименных производств различных заводов, но и для отдельно взятого производства во времени.

Данные о количестве сточных вод и концентрации в них загрязняющих веществ приведены в табл. 53.3.

Взвешенные вещества представляют собой высокодисперсную часть пигментов с размерами частиц 1—15 мкм. Ориентировочная скорость их осаждения не более 0,05—0,2 мм/с. Уточненные расчеты осаждения рекомендуется проводить на основании экспериментальных данных.

ТАБЛИЦА 53.3. КОЛИЧЕСТВО И ХАРАКТЕРИСТИКА ХИМИЧЕСКИ ЗАГРЯЗНЕННЫХ СТОЧНЫХ ВОД ПРОИЗВОДСТВА МИНЕРАЛЬНЫХ ПИГМЕНТОВ

Вид продукции	Количество сточных вод, м ³ на 1 т продукции	Концентрация загрязнений, г/л																
		завешенные вещества	водорастворимые вещества	H ₂ SO ₄	FeSO ₄	Fe ₂ O ₃	NaCl	TiO ₂	Cr ⁶⁺ , Cr ³⁺	Na ₂ SO ₄	NaNO ₂	Pb ²⁺	BaCl	Zn ²⁺	KCl	HCl	(NH ₄) ₂ SO ₄	pH
Двуокись титана	60	1—3	—	18	6	—	0,6	0,8	—	—	—	—	0,05	0,05	—	—	—	2—3
Литопон	10	1	6	—	—	—	2	—	—	—	—	—	—	—	—	—	—	9
Крон свинцовый	30	0,5	9	—	—	—	—	—	0,1	—	0,7	0,05	—	—	—	—	—	3—4
Крон свинцово-молибдатный	50	0,5	9	—	—	—	—	—	0,1	—	0,7	0,05	—	—	—	—	—	4—5
Крон цинковый	9	0,5	3	—	—	—	—	—	0,2	—	—	—	—	0,5	—	—	—	6
Железистоокисные пигменты	40	2	—	6	15	—	—	—	—	—	—	—	—	—	—	—	—	4
Ультрамарин	30	—	—	—	—	—	—	—	—	—	30	—	—	—	—	—	—	7
Железная лазурь	100	0,1	16	—	0,2	—	—	—	—	—	—	—	—	—	6,8	2,7	0,3	4—2

53.2.2. Методы очистки сточных вод

Очистка сточных вод от взвешенных веществ осуществляется в отстойниках (ловушках) или на фильтр-прессах (после проведения контрольного фильтрования). В малотоннажных производствах очистка от взвешенных веществ может быть осуществлена в осадительных центрифугах и центробежных тарельчатых сепараторах. Отстойники, центрифуги и сепараторы подбирают путем расчетов и моделирования на основании экспериментальных данных.

Для интенсификации процесса осаждения взвешенных веществ в ряде случаев целесообразно использовать коагулянты, флокулянты, а также электрокоагуляцию. Уловленные пигменты или полупродукты возвращаются на соответствующие стадии технологического процесса. Очищенные сточные воды, как правило, могут быть использованы в системах оборотного водоснабжения.

Удаление из воды растворенных соединений хрома, свинца, цинка, бария и железа осуществляется физико-механическими ме-

тодами путем перевода их в малорастворимые соединения (гидроксиды, сульфаты, фосфаты, карбонаты). Осветление стоков после обработки реагентами осуществляется в отстойниках периодического или непрерывного действия. Продукты очистки вывозятся в отвал или используются как наполнители при производстве строительных материалов. Очистка сточных вод от водорастворимых солей обычно не производится.

Сточные воды большинства производств минеральных пигментов кислые, поэтому перед сбросом в городскую канализацию или водоем необходима их нейтрализация.

Воды с большим содержанием взвешенных веществ (производство литопона, железистоокисных пигментов, двуокиси титана) сбрасываются в шламонакопители-испарители или шламовые пруды. Осветленная вода из шламонакопителя передается в городскую канализацию или в водоем. Шламы производства литопона могут быть использованы в дорожном строительстве.

Расчеты соответствующих сооружений выполняют согласно СНиП II-32-74.

ГЛАВА 54. СТОЧНЫЕ ВОДЫ ЗАВОДОВ МАШИНОСТРОИТЕЛЬНОЙ ПРОМЫШЛЕННОСТИ

К машиностроительной отрасли относятся заводы автомобильные, тракторные, комбайностроения, сельскохозяйственных машин, автотракторной электроаппаратуры, подшипниковые, станкостроительные, инструментальные и др. Технологические процессы большинства этих заводов во многом аналогичны, так как их основными цехами являются сборочные, механические, инструментальные, кузнечные, прессовые, литейные, термические, защитных покрытий и окраски, вспомогательные.

Количество производственных сточных вод на машиностроительных заводах колеблется в значительных пределах в зависимости от характера производства и их мощности. Ориентировочное количество сточных вод можно определять по «Укрупненным нормам расхода воды и количества сточных вод на единицу продукции для различных отраслей промышленности». Уточненное количество сточных вод и их загрязнения оп-

* М., Стройиздат, 1973.

ТАБЛИЦА 54.1. ХАРАКТЕРИСТИКА СТОЧНЫХ ВОД ЗАВОДОВ МАШИНОСТРОИТЕЛЬНОЙ ПРОМЫШЛЕННОСТИ

Показатели	Значения показателей сточных вод категории						
	I	II	III		IV	V	VI
			промывные воды	отработавшие растворы*			
Концентрация загрязнений, г/л:							
механические примеси	До 0,02	0,1—0,3	До 0,05	До 0,3	0,05—0,2	0,5—15****	0,15—2
масла, нефтепродукты	> 0,01	0,05—0,4	> 0,002	> 0,05	10—80***	—	0,05—0,3
общее содержание железа	> 1	0,3—0,4**	0,5—1	10—300	До 1	0,3—1**	До 0,5
хром шестивалентный	—	—	0,02—0,2	40—80	—	—	—
циан	—	—	0,01—0,06	10—150	—	—	—
медь	—	—	0,01—0,05	10—150	—	—	—
никель	—	—	0,01—0,05	50—200	—	—	—
цинк	—	—	0,01—0,06	10—100	—	—	—
кадмий	—	—	0,005—0,03	5—50	—	—	—
pH	7—8	8,5—9,5	4—11	2—12	9,5—11	6,5—8	7—8,5

* Сбрасываются не чаще 1 раза в 1—2 недели.

** В зависимости от качества воды источника водоснабжения.

*** В зависимости от марки и состава применяемого эмульсола.

**** Над чертой даны механические примеси в основном от пыли вентиляционных систем, под чертой — от горелой земли.

ределяют по заданиям технологических институтов.

Сточные воды большинства заводов машиностроительной промышленности можно разделить на следующие основные категории:

I — чистые от охлаждения технологического оборудования (50—80% общего количества);

II — загрязненные механическими примесями и маслами (10—15%);

III — загрязненные кислотами, щелочами, солями, соединениями хрома, циана и другими химическими веществами (5—10%);

IV — отработавшие смазочно-охлаждающие жидкости (СОЖ) или эмульсии (до 1%);

V — загрязненные пылью вентиляционных систем и горелой землей литейных цехов (10—20%);

VI — поверхностные (дождевые, талые, поливочно-мочные).

Характеристика сточных вод разных категорий приведена в табл. 54.1. Концентрация загрязнений в сточных водах уточняется по технологическим данным или по натурным измерениям.

Сточные воды I категории следует использовать в системе оборотного водоснабжения с охлаждением на градирнях, в брызгальных бассейнах, в закрытых теплообменных аппаратах.

Сточные воды II категории после очистки до концентрации механических примесей 10—30 мг/л и масел 5—20 мг/л целесообразно возвращать на технологические нужды в те производства, откуда они получены, а также использовать для подпитки систем оборотного водоснабжения и для полива

территории. При возврате на подпитку очищенная вода подлежит стабилизационной обработке.

Очистку и доочистку сточных вод II категории можно осуществлять по схеме рис. 54.1, выбирая вариант использования электрокоагуляции, напорной флотации или реагентной коагуляции. Для улавливания крупных механических примесей и песка используют также напорные и безнапорные гидроциклоны.

Для варианта электрокоагуляционной очистки принимают следующие расчетные параметры:

Электроды	стальные
Плотность тока, А на 1 м ² анодов	50—100
Производительность 1 м ² анодов, м ³ сточных вод в 1 ч	2—3
Напряжение электродной системы, В	До 12
Продолжительность пребывания сточных вод в электрическом поле, с	15—30
Расход металла, г на 1 м ³ сточных вод	10—20
Толщина электродов, мм	7—9
Расстояние между электродами, мм	6—8
Смена полярности электродной системы	1 раз за 1—2 ч
pH обрабатываемых стоков	5,5—7,5

При применении реагентной напорной флотации используется сернистый алюминий дозой 20—30 мг/л по активному продукту.

При варианте реагентной коагуляции можно применять сернистый алюминий дозой 30—60 мг/л и известковое молоко для поддержания pH обрабатываемых сточных вод в пределах 7,5—8,5; продолжительность смешения сточных вод с реагентами 10—15 мин.

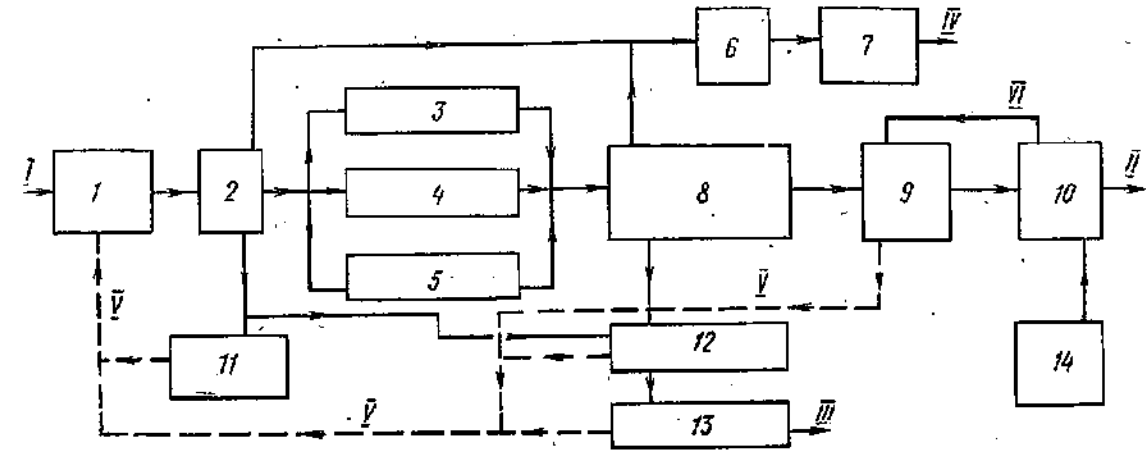


Рис. 54.1. Схема очистки сточных вод, загрязненных механическими примесями и маслами

1 — усреднитель; 2 — песколовки; 3 — установка электрокоагуляции; 4 — установка реагентной напорной флотации; 5 — установка реагентной коагуляции; 6 — маслосборник; 7 — установка обезвоживания масел; 8 — отстойники; 9 — фильтры доочистки; 10 — резервуары очищенной воды; 11 — песковые площадки; 12 — уплотнители осадка; 13 — установка обезвоживания осадка; 14 — установка стабилизационной обработки воды; I — сточные воды; II — очищенная вода; III — осадок; IV — масла; V — фильтрат; VI — регенерация фильтров

Для отстаивания сточных вод могут применяться горизонтальные и вертикальные отстойники, нефтеловушки с продолжительностью отстаивания не менее 2 ч или полочные отстойники.

Для доочистки воды можно применять встроенные в отстойники фильтры с загрузки синтетическими волокнистыми материалами, отходами лавсанового производства и пр. Направление движения воды в фильтрах — снизу вверх, высота загрузки 0,8—1 м, скорость фильтрования 8—10 м/ч. Отмывка загрузки проводится в течение 20—30 мин прямым током жидкости с подачей под загрузку сжатого воздуха интенсивностью 80—100 м³/(ч·м²). Кроме того, применяются каркасно-засыпные фильтры, а также фильтры с загрузкой из пенополиуретана, регенерируемой механическим отжимом.

Количество осадка, выпадающего в отстойниках, составляет 1—3% объема сточных вод; влажность выпадающего осадка 98—99%. Осадок обезвоживают на подсушивающих площадках или вакуум-фильтрах, фильтр-прессах, центрифугах. Перед подачей на аппараты обезвоживания осадок предварительно уплотняют не менее 1 сут до влажности 95—95%. Удельная производительность обезвоживающих аппаратов 15—20 кг/(ч·м²). Влажность обезвоженного осадка при применении вакуум-фильтров составляет 70—75%, фильтр-прессов — 55—65%, центрифуг — 80—85%. В некоторых случаях перед механическим обезвоживанием целесообразно предварительная коагуляция осадка хлорным или сернистым железом и известью.

Из отстойников обводненные (содержание 60—80% воды) масла поступают в сборник, рассчитанный на накопление 5—7-суточного их количества. Обезвоживание масел производится их подогревом до тем-

пературы 70—80° С. После обезвоживания содержание воды в маслах обычно составляет 10—20%. Собранные масла регенерируют или сжигают.

Стабилизационная обработка заключается в хлорировании очищенной воды для обезвреживания и предотвращения биологического обрастания. Остаточная доза хлора 1,5—2 мг/л при 3—4-разовом хлорировании в 1 сут. В отдельных случаях требуется подкисление воды для предотвращения карбонатных отложений: ориентировочная доза кислоты 1,5 мг-экв/л.

Возможна также обработка воды ингибитором для борьбы с коррозией.

Сточные воды окрасочных камер, особенно при их значительных объемах, целесообразно выделять в самостоятельный поток с очисткой на локальных сооружениях. Применяется реагентная коагуляция, электрокоагуляция (алюминиевые электроды), фильтрование. Очищенная вода направляется в бытовую канализацию, а при глубокой очистке возвращается вновь на окрасочные камеры.

При проектировании очистных сооружений в соответствии со схемой на рис. 54.1 остаточные загрязнения в сточных водах составляют:

Механические примеси, мг/л	2—10
Масла, нефтепродукты, мг/л	3—10
Общее содержание, мг/л	300—800
Прозрачность, см	До 370
pH	7—9

Сточные воды III категории расходом до 100 м³/сут целесообразно обрабатывать реагентами в камерах-реакторах периодического действия, расходом более 100 м³/сут — в камерах проточного типа с обязательным автоматическим регулированием процесса очистки. Воду предварительно усредняют не менее 1—2 ч.

Для обезвреживания хромосодержащих сточных вод используют серную кислоту и бисульфит или сульфат натрия. Количество серной кислоты должно обеспечивать поддержание pH сточных вод в пределах 2,5—3. Дозу бисульфита натрия при концентрации шестивалентного хрома до 100 мг/л принимают равной 7,5 частей по массе на 1 часть хрома; при концентрации хрома более 100 мг/л — 5,5 частей по массе на 1 часть хрома. Затем в хромосодержащие воды для осаждения гидроокисей перед отстаиваниями подают известковое молоко до достижения стоками pH=8,5—9. Для очистки сточных вод от шестивалентного хрома возможно применение железосодержащих реагентов (железного купороса, обработанных травильных растворов, железной стружки).

Для обезвреживания цианосодержащих сточных вод рекомендуется использовать щелочь (известковое молоко) и хлорсодержащие компоненты (жидкий хлор, гипохлорит натрия, гипохлорит кальция, хлорную известь и пр.). Количество щелочи должно обеспечивать поддержание pH сточных вод в пределах 10,5—11. Дозу активного хлора принимают равной 3,5 части по массе на 1 часть циана. Затем цианосодержащие воды перед отстаиваниями подкисляют до pH=7—8,5. Для очистки от цианидов возможно также применение марганцевокислого калия и перекиси водорода. При значительных концентрациях циана в сточных водах (например, сточные воды от участков цианирования термических цехов) целесообразно применение электрохимической очистки. Количество реагентов при этом следует определять по стехиометрическим соотношениям с учетом необходимого их количества для выделения соединений тяжелых металлов в виде гидроокисей в осадок. После реагентной обработки, отстаивания и в некоторых случаях фильтрования сточные воды обычно сбрасывают в бытовую канализацию или в водоем. Возврат очищенных реагентным методом и доочищенных на фильтрах сточных вод возможен лишь на неотчетственные операции процессов гальванических покрытий, гидрошламоудаление и т. п.

Перед отстаиваниями целесообразна подача 0,1%-ного раствора полиакриламида, что сокращает продолжительность отстаивания до 45 мин. При периодической схеме очистки отстаивание может быть предусмотрено непосредственно в реакторах.

Количество осадка с влажностью 98—99%, выпадающего в отстаиваниях, составляет 5—12% объема сточных вод. Сооружения по уплотнению и обезвоживанию осадка принимаются те же, что и при очистке сточных вод II категории.

Для стоков, загрязненных шестивалентным хромом с концентрацией до 100 мг/л, можно применять электрокоагуляционную очистку. В процессе электрокоагуляции одновременно с очисткой сточных вод от шестивалентного хрома происходит их очист-

ка от других тяжелых металлов в пределах ПДК для сброса на городские сооружения биологической очистки.

Расчетные параметры электрокоагуляционной очистки

Электроды	Стальные
Плотность тока, А на 1 м ² анодов	50—200
Производительность 1 м ² анодов, м ³ сточных вод в 1 ч	1—1,5
Напряжение электродной системы, В, при соленосодержании стоков, мг/л:	
до 500	До 24
более 500	> 12
Продолжительность пребывания сточных вод в электрическом поле, с	15—30
Расход железа, частей по массе на 1 часть хрома	2,5
Расход железа, г/м ³ , при одновременной очистке от шестивалентного хрома, никеля, цинка, меди, кадмия с концентрациями каждого из них до 20 мг/л	70—90
Толщина электродов, мм	7—9
Расстояние между электродами, мм	6—8
Смена полярности электродной системы	1 раз за 1—2 ч
pH обрабатываемых стоков	5,5—7
Концентрация раствора хлористого натрия, периодически подаваемого в сточные воды для депассивации электродов, г/л	1

Остальные очистные сооружения (отстойники, усреднители, установки обезвоживания осадка и пр.) такие же, как при реагентной очистке.

При необходимости возврата очищенных сточных вод на нужды цехов металлопокрытий следует предусматривать ионнообменную очистку (см. гл. 21). Очистка отработавших регенерационных растворов и отработавших растворов ванн покрытий производится реагентным методом. Применение ионного обмена наиболее целесообразно при регенерации (возврате) электролитов и отработавших растворов. Для возврата сточных вод возможно применение и других методов: электролиза, гиперфильтрации, дистилляции, выпаривания.

Для очистки сточных вод от шестивалентного хрома возможно применение биохимического метода (рис. 54.2), заключающегося в переводе шестивалентного хрома в трехвалентный и далее в легко осаждаемую гидроокись под действием микроорганизмов, находящихся в бытовых сточных водах. Процесс очистки происходит в специальных сооружениях — биовосстановителях при отсутствии кислорода воздуха и при смешении в определенных пропорциях сточных вод, загрязненных шестивалентным хромом, и бытовых сточных вод. Стоки, загрязненные шестивалентным хромом, не должны содержать легкоосаждающихся и всплывающих взвешенных веществ, масел, нефтепродуктов, катионов меди и никеля более 5 мг/л для каждого катиона в отдельности или в сумме. Концентрация шестивалентного хрома в стоке не ограничивается, pH стока должен быть в пределах 6—

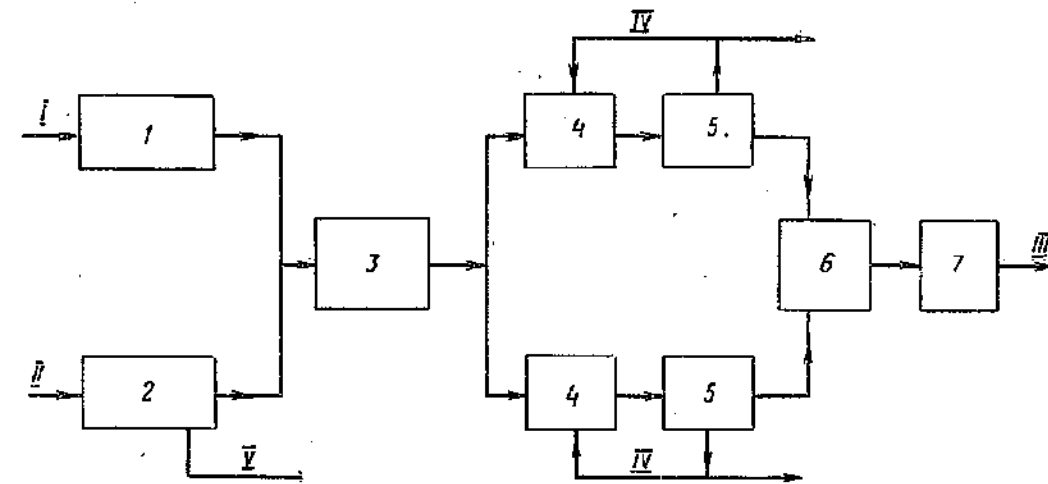


Рис. 54.2. Схема биохимической очистки хромосодержащих сточных вод

I — усреднитель-отстойник; 2 — отстойник; 3 — смеситель; 4 — биовосстановитель; 5 — отстойник; 6 — резервуар осветленной воды; 7 — фильтр; I — хромосодержащие сточные воды; II — бытовые стоки; III — очищенная вода; IV — активный ил; V — осадок в бытовую канализацию

8, БПК сточных вод не менее 150—200 мг O₂/л. Минимальное содержание биогенных элементов в бытовых стоках, мг/л: 3—8 фосфатов, 6—16 калия, 5—10 кальция, 3—6 натрия, 15—25 азота аммонийного. Смешивать хромосодержащие и бытовые сточные воды можно в соотношении, обеспечивающем превышение БПК смеси над количеством внесенного с хроматом связанного кислорода не менее чем на 25 мг O₂/л. Продолжительность смешения стоков 15 мин. Активный ил, необходимый для восстановления хромата, развивается и накапливается в биовосстановителе в процессе биохимической обезвреживания. Доза активного ила в биовосстановителе должна быть не менее 7 г/л по сухому беззольному веществу. Для предотвращения захвата свободного кислорода воздуха биовосстановители следует проектировать закрытыми с установкой механических мешалок для поддержания ила в биовосстановителе во взвешенном состоянии. Очистка от шестивалентного хрома достигает 100%.

Очистку отработавших смазочно-охлаждающих жидкостей или эмульсий (IV категория сточных вод) перед их сбросом в городскую канализацию осуществляют на самостоятельных очистных сооружениях. В некоторых случаях (при незначительном количестве отработавших эмульсий, а также для эмульсий, имеющих слабую эмульсионную пленку) возможна их очистка совместно со сточными водами II категории. Отработавшие смазочно-охлаждающие жидкости после очистки на локальных установках могут быть сброшены в поток сточных вод II категории для дальнейшей совместной очистки и доочистки. Для разрушения отработавших эмульсий применяют реагентно-флотационный, реагентно-сепарационный, электрокоагуляционный и гиперфильтрационный методы.

Реагентно-флотационный метод может

быть применен для разрушения отработавших эмульсий Э-1, Э-2, Э-3, НГЛ-205. При этом применяют коагулянт (сернистый алюминий) дозой 1—3 г/л. В качестве флотаторов могут быть рекомендованы аппараты конструкции ПБК ЦНИИ МПС, Мосгипротранса и Ленгипротранса производительностью соответственно 5 и 10, 20, 60 м³/ч. Отработавшие эмульсии после предварительного отстаивания, удаления осадка и свободных масел подают во флотационные камеры флотатора, где происходит разрушение и выделение эмульгированных масел в пену. Пену удаляют. Очищенную жидкость сбрасывают в канализацию. Содержание масел в стоке после очистки обычно составляет до 100 мг/л. Снижение их концентрации до 20—25 мг/л может быть достигнуто многократной напорной флотацией.

В процессе реагентно-сепарационного метода (центрифугирования) разрушение эмульсии происходит в результате центробежного разделения частиц с различной плотностью. Перед сепарацией в эмульсию следует добавить серную кислоту. При наличии кислотостойких центрифуг очистка стока может быть осуществлена по схеме: усреднение и отстаивание стока — подкисление эмульсии до pH=1—2 — удаление всплывших свободных масел — обработка подкисленного стока в центрифуге или сепараторе. При такой обработке происходит достаточное разрушение эмульсии. Перед сбросом в канализацию pH стока необходимо довести до 6,5—8,5. Концентрация масел в очищенном стоке составляет 25—50 мг/л. При центрифугах в обычном исполнении процесс очистки целесообразно проводить по схеме: усреднение и отстаивание стока — подкисление эмульсии серной кислотой до pH=6,6—6,9 — удаление свободных масел — обработка стока в центрифуге. Очищенную по такой схе-

ме эмульсию можно направить для дальнейшей очистки и доочистки в поток сточных вод II категории. Производительность центрифуг отечественного производства 0,5—1 м³/ч. Реагентно-сепарационный метод применим для разрушения эмульсий указанных выше типов.

Электрокоагуляционный метод применим для разрушения как отработавших эмульсий, содержащих эмульсолы Э-1, Э-2, НГЛ-205, так и более стойких эмульсий типа «Укринол» и др. Электрокоагуляционную очистку целесообразно производить в электролизерах с применением алюминиевых электродов по следующей схеме: предварительное отстаивание и усреднение стока — удаление осадка, свободных масел — подкисление до pH=5—6 — обработка в электролизере с удалением пены — отстаивание — фильтрование. При очистке по такой схеме остаточное содержание масел в стоке составляет 15—20 мг/л. Стоки могут быть сброшены в бытовую канализацию.

Расчетные параметры очистки

Плотность тока, А на 1 дм² анодов	1—3
Концентрация тока, А/л	0,7—2,2
Напряжение электродной системы, В	8—12
Продолжительность обработки в электрическом поле, мин	15—40
Расход алюминия, кг/м³	0,4—0,5
Расход электроэнергии, кВт·ч/м³	8—12
Расстояние между электродами, мм	10—12
pH обрабатываемых стоков	4,5—6

Предварительно очищенные эмульсии после электролизеров с остаточной концентрацией масел до 20 мг/л могут быть сброшены для дальнейшей очистки и доочистки в поток сточных вод II категории.

Метод гиперfiltrации освещен в гл. 31. Перед подачей на гиперfiltrацию эмульсии должны подвергаться отстаиванию и фильтрованию. В очищенной воде содержание масел составляет до 15—20 мг/л, а в полученных концентратах — 150—500 г/л. Методом гиперfiltrации могут быть разрушены стойкие эмульсии, содержащие эмульсолы типа «Укринол» и др.

Сточные воды V категории целесообразно выделять в самостоятельный поток с устройством оборотной системы, подпитываемой из промышленного водопровода или очищенными водами II категории. На пред-

приятиях, имеющих крупные литейные цехи, предусматривается централизованная оборотная система гидрошламоудаления. При мелких цехах возможно строительство локальных очистных установок с возвратом воды в производство. Сточные воды, загрязненные пылью и горелой землей, направляют на шламовые площадки или в отстойники, сгустители, а также осветляют на гидроциклонах с предварительной подачей реагентов. В качестве реагентов применяют сернокислый алюминий дозой 150—200 мг/л в расчете на Al₂O₃, полиакриламид дозой 1—2 мг/л по активному продукту, гашеную известь (при слабокислой реакции стока).

Расчетные параметры отстойников

Гидравлическая крупность, мм/с	0,2—0,5
Горизонтальная скорость движения сточных вод, мм/с	2—3
Рабочая глубина, м	3—4,5
Допустимая удельная нагрузка, т на 1 м² площади сгустителя	0,75—1
Коэффициент эффективности используемой площади	0,5—0,7
Давление стоков перед гидроциклоном, МПа	0,15—0,2
Скорость движения жидкости в сопле, м/с, для расчета его диаметра	6—8
Расход шламовой пульпы после ступени гидроциклонов:	
I, % расхода сточных вод	2—5
II, % количества подаваемого шлама	20—40

Очистка сточных вод VI категории производится в накопителях дождевого стока и на пенополиуретановых фильтрах. Объем накопителя рассчитывают на прием дождя максимальной интенсивности продолжительностью 20 мин и проверяют на прием дождя средней интенсивности продолжительностью 3—6 ч. Накопители должны быть оборудованы устройством для удаления осадка и нефтепродуктов. Перед накопителем необходима установка решеток. После очистки дождевые стоки целесообразно подавать на повторное использование в производство и на подпитку системы оборотного водоснабжения.

В некоторых случаях в связи с идентичностью состава стоков на промышленной площадке можно проектировать объединенные сети канализации и общие очистные сооружения для сточных вод II и VI категори.

нокислоты, белковые вещества, ферменты, бактериальные препараты и др.), используемую в различных отраслях народного хозяйства. К основным видам продукции, получаемой в процессе микробиологического синтеза, относятся дрожжи кормовые, выращенные на различных субстратах (пара-

финах, природном газе, этаноле, метаноле), ферментные препараты, используемые как биологические катализаторы и кормовые добавки, средства защиты растений и антибиотики немедицинского назначения, аминокислоты, используемые в качестве кормовых добавок.

Технологические процессы получения многих продуктов микробиологического синтеза мало отличаются друг от друга и в

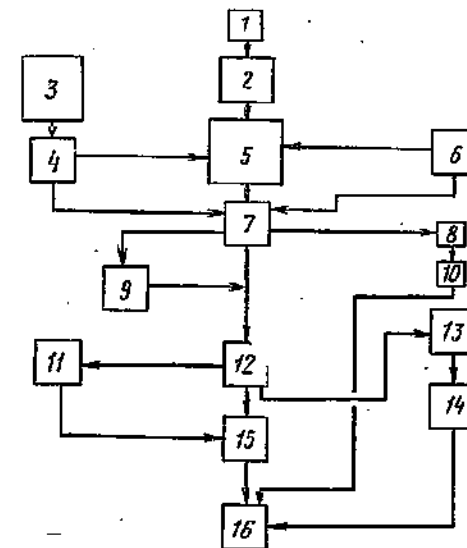


Рис. 55.1. Принципиальная схема получения продуктов микробиологического синтеза

1 — чистая культура; 2 — получение посевного материала; 3 — приготовление питательной среды; 4 — стерилизация; 5 — выращивание посевного материала в инокуляторах; 6 — стерильный воздух; 7 — ферментация; 8 — управление; 9 — сепарация; 10, 14, 15 — сушка; 11 — биомасса; 12 — фильтрация; 13 — осаждение; 16 — готовый продукт (ферментные препараты, бактериальные препараты, аминокислоты, антибиотики и др.)

основном состоит из двух операций: ферментации (выращивания) и выделения готового продукта.

Принципиальная схема получения продуктов микробиологического синтеза показана на рис. 55.1. На I стадии в ферментер, обеспечивающий эффективное перемешивание и постоянную температуру, при которой развиваются микроорганизмы, загружается основная среда, включающая необходимое количество требующихся для развития микроорганизмов питательных солей. Затем эту среду засевают микроорганизмами при непрерывной подаче субстрата, на котором развиваются микроорганизмы и происходит их выращивание. Из ферментера удаляется биомасса, которая в зависимости от назначения подвергается обработке различными методами, включая фильтрацию, ультрафильтрацию, сепарирование, центрифугирование, упаривание, сушку и др.

Выращивание микроорганизмов происходит в водной среде при аэрировании; при этом вода загрязняется органическими и минеральными веществами.

На предприятиях микробиологической промышленности сточные воды образуются при выделении и сгущении биомассы, промывке систем оборотного водоснабжения, промывке оборудования, трубопроводов и полов, мокрой очистке газозадушных выбросов, в цехах вспомогательного назначения (ремонтно-механические мастерские, гаражи и т. д.). Состав и количество сточных вод этих цехов такие же, как в аналогичных цехах других отраслей народного хозяйства. Вода, циркулирующая в системах оборотного водоснабжения, не имеет контакта с продуктом, температура ее обычно не превышает 30—35° С.

В табл. 55.1 приведены количество и характеристика сточных вод по видам микробиологических производств.

Схемы канализования предприятий микробиологической промышленности обычно решаются с отводом и очисткой сточных вод вспомогательных производств, бытовых и загрязненных отдельно от производственных сточных вод.

Сточные воды, образующиеся при выделении и сгущении биомассы, промывке оборудования, трубопроводов и полов, очистке газозадушных выбросов, направляются в сеть производственной канализации после предварительной нейтрализации до pH=7±0,5.

Из-за неравномерности притока сточных вод и возможных колебаний концентрации загрязнений производственные сточные воды перед подачей на очистные сооружения следует усреднять по расходам и концентрациям. Коэффициенты неравномерности расходов и концентраций производственных сточных вод обуславливаются графиками ведения технологического процесса и промывки оборудования.

Сточные воды производства бактериальных препаратов перед сбросом в канализацию дополнительно должны подвергаться инаktivации (устранению активных свойств бактериальной среды).

Схемы очистки сточных вод предприятий микробиологической промышленности обычно предусматривают: 1) механическую очистку на песколовках, первичных отстойниках и флотаторах; 2) биологическую очистку (в одно- или двухступенчатых аэротенках); 3) доочистку от биогенных элементов (при сбросе очищенных сточных вод в водоем).

Расчетные параметры механической очистки сточных вод производства белково-витаминных концентратов (БВК)

Время отстаивания в первичных отстойниках, ч	2,5—3
Эффект осветления, %	40—60
Эффект очистки по эфирорастворимым веществам, %	60—70
Влажность образующегося осадка, %	98

Для отстаивания используют первичные отстойники, оборудованные устройством для сбора всплывающих веществ по всему зеркалу отстойника.

Биологическая очистка сточных вод производства БВК двухступенчатая. В качест-

ГЛАВА 55. СТОЧНЫЕ ВОДЫ ПРЕДПРИЯТИЯ МИКРОБИОЛОГИЧЕСКОЙ ПРОМЫШЛЕННОСТИ И ПРЕДПРИЯТИЯ ПО ПРОИЗВОДСТВУ ЛЕКАРСТВЕННЫХ ПРЕПАРАТОВ

55.1. Предприятия микробиологической промышленности

Предприятия микробиологической промышленности выпускают в настоящее время продукцию более 150 наименований (ами-

ТАБЛИЦА 55.1. КОЛИЧЕСТВО И ХАРАКТЕРИСТИКА ПРОИЗВОДСТВЕННЫХ СТОЧНЫХ ВОД ПРЕДПРИЯТИЙ МИКРОБИОЛОГИЧЕСКОЙ ПРОМЫШЛЕННОСТИ

Вид производства	Количество сточных вод, м ³ на 1 т продукции	Концентрация загрязнений, мг/л								рН	
		азот общий	фосфаты (Р)	эфиро-растворимые вещества	общая минерализация	сульфаты	хлориды	железо	ХПК, мг О ₂ /л		БПК _{полн} , мг О ₂ /л
Производство белковых веществ (белково-витаминных концентратов)	70—100	До 200	До 100***	До 300	До 1500	300—600	100—300	3—5	1000—3000	800—2000	5—6
Производство ферментных препаратов	15,7*	2,5	1,3—10	—	До 1000	—	1,5	1000	1000	300	6—7
Производство аминокислот (лизина)	700	До 300	До 100***	—	1000	300—600	3—5	3000	2200	2200	6—7
Производство бактериальных препаратов	12—146**	10—850	5—50	—	—	—	—	—	1600—2000	800—18 800	6,5—7,5

* м³ на 1 тыс. руб. продукции.
 ** В зависимости от вида препарата.
 *** Р₂O₅.

ТАБЛИЦА 55.2. ПОКАЗАТЕЛИ БИОЛОГИЧЕСКОЙ ОЧИСТКИ СТОЧНЫХ ВОД ПРОИЗВОДСТВА БВК

Показатели	Значения показателей на ступени очистки	
	I	II
БПК _{полн} очищенной воды, мг О ₂ /л	200—400	15—20
Окислительная мощность, г БПК _{полн} /((м ³ ·сут)	1400—2000	300—300
Расход воздуха (при мелкопузырчатой аэрации), м ³ /кг БПК _{полн}	50—70	100
Объем регенератора, % объема аэротенка	30—50	—
Прирост избыточного активного ила, БПК _{полн}	0,5—0,7	0,1—0,2
Зольность активного ила, %	20—12	25—30
Доза ила, г/л	3—4	1,5—2
Время отстаивания, ч	1,5	2,5
Степень рециркуляции активного ила, % к потоку	До 100	До 100

ве аэротенков I ступени используют смеси-тели с регенераторами, в качестве аэротенков II ступени — вытеснители. Биологическая очистка на II ступени осуществляется без регенерации активного ила. Основные расчетные показатели биологической очистки приведены в табл. 55.2.

Доочистка производственных сточных вод производства БВК от биогенных элементов проводится в случае необходимости известными методами.

Биологически очищенная вода после двухступенчатой очистки может использоваться для орошения систем газоочистки.

Осадок первичных отстойников, состоящий в основном из белковых веществ (15—30 г/л) и углеводов (10—12 г/л), может утилизироваться непосредственно в производстве БВК или подвергаться обработке совместно с избыточным активным илом. Обработка идет по схеме: сепарация — термическая обработка — упаривание — сушка. Иловая жидкость утилизируется в производстве.

Схема и параметры очистки сточных вод производства ферментов аналогичны используемым в производстве БВК.

Схема очистки сточных вод производств аминокислот и бактериальных препаратов состоит из песколовок, аэротенков-смесителей I ступени, аэротенков II ступени, каркасно-засыпных фильтров (для доочистки). Основные расчетные параметры I ступени биологической очистки приведены в табл. 55.3.

Аэротенки II ступени выполняют функцию нитри-денитрификаторов. В качестве источника углерода используются неочищенные сточные воды в количестве до 25% к потоку. Продолжительность пребывания сточных вод в нитри-денитрификаторе не менее 32 ч.

ТАБЛИЦА 55.3. ОСНОВНЫЕ РАСЧЕТНЫЕ ПАРАМЕТРЫ I СТУПЕНИ БИОЛОГИЧЕСКОЙ ОЧИСТКИ СТОЧНЫХ ВОД ПРОИЗВОДСТВА АМИНОКИСЛОТ И БАКТЕРИАЛЬНЫХ ПРЕПАРАТОВ

Показатели	Значения показателей сточных вод производств	
	аминокислот	бактериальных препаратов
Период аэрации, ч	72	8—24
Концентрация активного ила, г/л	3—4	1—3,3
Прирост ила, г сухого вещества/г БПК	0,3—0,5	0,1—0,65
Окислительная мощность, г/(м ³ ·сут)	300—500	300—900
Продолжительность отстаивания, ч	2	2
Расход воздуха, м ³ /кг БПК	80—90	80—90

Примечание. Продолжительность периода аэрации и значение окислительной мощности должны уточняться экспериментально.

55.2. Предприятия по производству лекарственных препаратов

Лекарственные препараты получают главным образом путем органического синтеза или в результате микробиологических процессов.

Различают следующие группы лекарственных препаратов: антибиотики, витамины, синтетические лекарственные средства, фитохимические (из растительного сырья) и органопрепараты (из животного сырья).

55.2.1. Источники образования сточных вод, их количество и характеристика

Сточные воды предприятий по производству лекарственных препаратов образуются:

- при подготовке сырья;
- в технологических процессах получения промежуточных и готовых продуктов;
- при регенерации и утилизации растворителей;
- при водной очистке газовых выбросов;
- в процессах фильтрации, экстракции, химической очистки препаратов;
- при промывке оборудования и т. д.

Количество производственных сточных вод по отдельным группам лекарственных препаратов приведено в табл. 55.4.

В табл. 55.5 приведено количество производственных сточных вод, образующихся при получении некоторых распространенных лекарственных препаратов.

Значительная часть сырья, полупродуктов, растворителей производства лекарственных препаратов не входит в состав этих препаратов, т. е. представляет собой отходы. В ряде случаев нормируемое количество отходов во много раз превышает количество готового продукта. Например, при получении 1 кг теобромна образуется 38,5 кг отходов в виде загрязняющих веществ.

ТАБЛИЦА 55.4. КОЛИЧЕСТВО ПРОИЗВОДСТВЕННЫХ СТОЧНЫХ ВОД ПРЕДПРИЯТИЙ ПО ВЫПУСКУ ЛЕКАРСТВЕННЫХ ПРЕПАРАТОВ (ОБЩИЙ СТОК)

Вид продукции по группам препаратов	Среднегодовое количество сточных вод, м³ на 1 т продукции
Синтетические лекарственные средства, включая витамины:	
крупнотоннажные	700
мелкотоннажные	4150
Синтетические антибиотики	3890
Биосинтетические антибиотики и органопрепараты	18 200
Фитохимические препараты:	
крупнотоннажные	6280
мелкотоннажные	46 630

Примечание. Коэффициенты изменения среднегодовой нормы в теплый и холодный периоды года для всех препаратов, за исключением биосинтетических антибиотиков и органопрепаратов, составляют соответственно 1,1 и 1; для биосинтетических антибиотиков и органопрепаратов — 1,2 и 0,9.

ТАБЛИЦА 55.5. КОЛИЧЕСТВО ПРОИЗВОДСТВЕННЫХ СТОЧНЫХ ВОД ПРИ ПОЛУЧЕНИИ НЕКОТОРЫХ ЛЕКАРСТВЕННЫХ ПРЕПАРАТОВ

Вид продукции	Среднегодовое количество сточных вод, м³ на 1 т продукции
Витамины:	
С	66
В ₇	898
В ₆	4 230
Окситетрациклин	5 480
Тетрациклин	6 460
Олеандомицин	9 880
Канамицин	18 250
Неомицин	21 900
Мономицин	48 800
Левомецетин	10 000
Теобромин	1 900
Амидопиран	1 400
Сульфодиметоксин	9 800

Наибольшая загрязненность свойственна маточным и концентрированным растворам, сброс которых в канализацию недопустим. В частности, концентрированный раствор, образующийся при производстве амидопирина, характеризуется ХПК, равной 64 000 мг О/л, сухим остатком, равным 40 000 мг/л, порогом разбавления для уничтожения окраски — 1 : 250.

Номенклатура и количество продуктов, выпускаемых предприятиями по производству лекарственных препаратов, как правило, не являются постоянными, а изменяются в течение года и даже в более короткий срок, поэтому невозможно установить состав сточных вод, который был бы постоянным и характерным для данного предприятия в целом. В табл. 55.6 указан примерный состав общего стока предприятий исходя из номенклатуры выпускаемых препаратов.

Сточные воды отдельных производств, образующиеся при получении лекарственных препаратов, характеризуются следующими показателями:

Концентрация загрязнений, мг/л:	Производство антибиотиков	Производство витаминное
взвешенные вещества	300—3 000	2 000—23 000
сульфаты	500—1 700	5 000—35 000
хлориды	350—2 000	3 000—33 000
ХПК, мг О/л	5000—12 000	25 000—275 000
БПК _{полн} , мг О/л	1800—6 000	15 000—110 000

55.2.2. Очистка сточных вод

Сточные воды предприятий по производству лекарственных препаратов подлежат прежде всего локальной обработке с целью извлечения и регенерации ценного сырья. Локальная обработка сточных вод на стадиях технологического процесса (обычно физико-химическими методами) должна способствовать также изъятию из сточных вод (перед их последующей биологической очисткой) химических веществ, не подвергающихся биологическому окислению и тормозящих окисление других компонентов.

Обычно считают допустимым такой состав органических загрязнений в сточных водах перед их биологической очисткой, при котором после нее отношение ХПК очищенных стоков к их БПК_{полн} не превышает 10.

При невозможности изъятия загрязнений содержащие их сточные воды подвергают термическому обезвреживанию.

Обычная схема очистки сточных вод приведена на рис. 55.2.

Усреднитель I с побудительным перемешиванием воды (снижение БПК при усреднении до 10%) имеет объем, рассчитанный на накопление суточного притока.

Реагентное хозяйство 2, отстойник для осветления стоков 3 и шламовые площадки II предназначены для нейтрализации и коагуляции сточных вод с последующим их отстаиванием и складированием шламов на шламовых площадках или шламонакопительях. Ориентировочно ожидаемая влажность шламов после многолетнего хранения и уплотнения в шламонакопителях 55%. В качестве реагента используется известь. Объем шлама составляет около 15% объема стоков при его влажности 98—99%. Даже после многолетнего хранения шлам не рекомендуется использовать в народном хозяйстве.

Биокоагулятор 4 следует проектировать по СНиП. В качестве биокоагулянта используется регенерированный избыточный активный ил аэротенка II ступени.

Аэротенки I и II ступени 5_I и 5_{II} (вытеснители с регенераторами) включены в схему в связи с высокой исходной БПК сточных вод, а также изменением скоро-

ТАБЛИЦА 55.6. ХАРАКТЕРИСТИКА СТОЧНЫХ ВОД ПРЕДПРИЯТИЙ ПО ПРОИЗВОДСТВУ ЛЕКАРСТВЕННЫХ ПРЕПАРАТОВ (ОБЩИЙ СТОК)

Вид продукции	Концентрация загрязнений, мг/л										Прозрачность, см	Цветность, град	БПК _{полн} , мг О/л	ХПК, мг О/л	№					
	взвешенные вещества	сухой остаток	хлориды	сульфаты	бутанол	бутилацетат	прочие вещества	азот аммонийный	прокаленый	остаток										
Витамины:																				
А, В ₁ , В ₂ , С	136—1600	130 000	10 000	28—290	—	—	2,2—33	10 000	100—1100	28—290	—	—	—	200	200	200	610—2140	426—1538	5—11	
В ₃ , В ₆	72	763	328	320	—	—	18,8	—	100	—	—	—	—	—	—	—	5400	2430	4,1	
Антибиотики:																				
фенесиметил-пенициллин, окситетрациклин, канамицин	100—160	1500—3000	700—1500	—	200	—	20—40	—	—	—	200	—	—	—	—	—	—	1500—2000	—	6,6—7,5
стрептомицин, бензилпенициллин	200—300	2700—3600	1200—1700	—	500—800	—	2—40	—	—	—	200—800	—	—	—	—	—	—	2000—2500	—	7—7,5
Синтетические лекарственные средства:																				
амидопиран, кофеин, норсульфазол, сульфодиметоксин	—	16 120	10 610	2390	—	—	175	—	2300	2390	—	—	—	—	—	—	—	4870	—	1,7
фурацилин, гексаклорэтан	210	10 300	8 300	325	—	—	38	—	2200	325	—	—	—	—	—	—	—	2756	—	8

* Ед/мл.

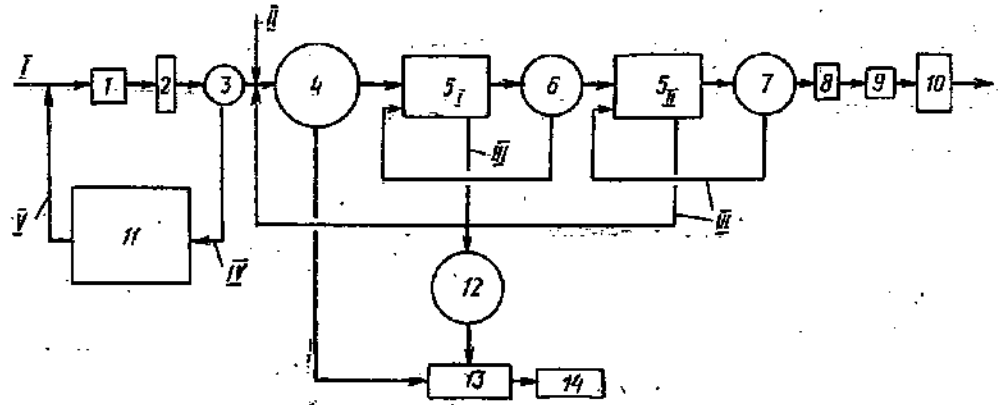


Рис. 55.2. Схема очистки сточных вод

1 — усреднитель; 2 — реагентное хозяйство; 3 — шламовый отстойник; 4 — биокоагулятор; 5 I — аэротенк I ступени; 5 II — аэротенк II ступени; 6 — вторичный отстойник; 7 — третичный отстойник; 8 — установка обеззараживания; 9 — фильтры песчаные; 10 — фильтры угольные; 11 — шламовые площадки (шламонакопитель); 12 — флотатор ила; 13 — установка обезвоживания ила; 14 — установка термического обезвреживания ила; I — трубопровод очищаемых стоков; II — бытовые воды предприятия, города; III — илопровод; IV — шламопровод; надшламовые воды

сти окисления загрязнений в широких пределах из-за значительных колебаний количества сточных вод и загрязнений. Объем регенераторов составляет от 35 до 85% общего объема аэротенков. Число аэраторов принимается из расчета отношения площади аэрации к площади аэротенка в пределах 0,3—0,5.

Расчетные параметры аэротенков

Скорость окисления, мг БПК _{полн} на 1 г беззольного вещества в 1 ч при исходной БПК _{полн} сточных вод от 500 до 1000 мг O ₂ /л	10—30*
Снижение БПК _{полн} в I ступени аэротенка, % исходной БПК _{полн}	Не менее 70
Дозы ила, г/л, для процесса:	
аэрации	1,5
регенерации	4
Зольность ила, %	35
Прирост ила на каждой ступени БПК _{полн}	0,15—0,4

Для борьбы с пенообразованием в аэротенках можно использовать химический

пеногаситель пропиол Б-400 в концентрации 0,002%, что не вызывает ухудшения показателей процесса очистки.

Микрофильтры и песчаные фильтры 9 рассчитывают по СНиП.

Фильтры с активированным углем 10 установлены на станции глубокой доочистки воды. Технологические параметры их принимают на основании экспериментальных данных.

Флотатор 12 предназначен для уплотнения избыточного активного ила, подаваемого непосредственно из аэротенков I и II ступени. Количество растворенного воздуха, расходуемого на флотацию, — 5 л на 1 кг твердой фазы.

При флотации ил уплотняется до влажности 95% при иловом индексе до 110 мл/г.

Остальные сооружения принимают по СНиП. Состав сооружений в каждом частном случае подлежит уточнению в зависимости от качества сточных вод и требуемого эффекта очистки. Очищенная вода может быть использована для технических целей.

щихся многопрофильными предприятиями, входят базы предубойного содержания скота, мясо-жировой корпус (первичная переработка скота), мясоперерабатывающий корпус и ряд вспомогательных цехов. При размещении на мясокомбинате цехов по убою и переработке птицы его называют мясоптицекомбинатом.

Мясоперерабатывающие заводы в качестве сырья используют туши животных; ассортимент выпускаемой ими продукции аналогичен ассортименту продукции, вы-

пускаемой мясоперерабатывающим корпусом мясокомбината: колбасы, копчености, пельмени и другие мясные изделия.

Птицекомбинаты в качестве сырья используют живую птицу. Здесь производятся ее убой и переработка.

56.1.1. Источники образования сточных вод, их количество и характеристика

Базы и сооружения предубойного содержания скота. Сточные воды образуются в процессе содержания скота, при мытье инвентаря и помещений. Они содержат землю, песок, навоз, шерсть и остатки кормов.

Мясо-жировой корпус. Сточные воды образуются при душировании свиней, в отделении обескровливания при мойке туш, внутренностей животных, а также при мытье оборудования, инвентаря и помещений. Они содержат песок, кровь, жир, остатки кормов, частицы каньги, волосы и пр. От вакуум-насосов и компрессоров сбрасываются незагрязненные сточные воды.

Шкуропосолочный цех. Сточные воды образуются при мытье шкур, оборудования и полов. Они содержат щетину, соль, песок.

Цех технических фабрикатов. Сточные воды образуются при мойке сырья, мытье технологического оборудования и помещений. Они содержат остатки сырья, песок, жир.

Каньжное отделение. Сточные воды отводятся от каньжных прессов. Они загрязнены каньгой, навозом и пр.

Холодильник. Сточные воды образуются периодически при оттаивании шуб воздухоохладителей. Они загрязнены органическими веществами, обладают сильным запахом.

Консервный цех (завод). Сточные воды образуются при мойке сырья, оборудования, тары, полов, при охлаждении банок консервов после стерилизации. Она загрязнена жирами, частицами крови и мяса. При изготовлении консервных банок образуются кислые травильные и щелочные воды.

Мясоперерабатывающий корпус (завод). Сточные воды образуются при мойке и вымачивании мясного сырья, при душевой отмылке колбас и в агрегатах их термической обработки, при мытье оборудования, тары и полов. Они содержат частицы жира, мяса, крови, белки, небольшие количества нитрита, селитры и соли.

Цех переработки птицы (птицекомбинат). Сточные воды образуются при обескровливания, очистке от пера, туалете тушек и мойке пера, оборудования и помещений. Они загрязнены кровью, перьями, остатками кормов, песком, пометом и следами жира.

Количество сточных вод по основным группам предприятий мясной промышленности приведено в табл. 56.1.

ТАБЛИЦА 56.1. ВРЕМЕННЫЕ УКРУПНЕННЫЕ НОРМЫ ВОДОСБЕЖЕНИЯ ДЛЯ ПРЕДПРИЯТИЙ МЯСНОЙ ПРОМЫШЛЕННОСТИ

Вид и мощность предприятия	Среднегодовое количество сточных вод, м ³ на 1 т готовой продукции				Коэффициенты неравномерности		
	всего	производственных загрязненных	бытовых	не требующих специальной очистки	сезонной		часовой
					летний и осенний	зимний и весенний	
Мясокомбинаты и мясоптицекомбинаты мощностью, т в смену:							
до 10	19,3	15,8	1,2	2,3	1,2	0,8	2,9
10,1—30	19,3	16,5	0,7	2,1	1,2	0,8	2,1
30,1—50	20,2	17,1	0,7	2,4	1,2	0,8	1,9
50,1—100	19,3	17,2	0,7	1,4	1,2	0,8	1,9
более 100	21,3	19	0,7	1,6	1,2	0,8	1,9
Мясоперерабатывающие заводы мощностью, т в смену:							
до 20	13,6	9,5	1	3,1	1	1	2,6
20—40	15	9	2,4	3,6	1	1	2,8
Птицекомбинаты мощностью 15 т в смену	36	32,6	1,6	1,8	1,5	0,5	2,1

Примечания: 1. Нормативы даны без учета сточных вод котельных. 2. Для учета места расположения предприятия принимают следующие коэффициенты районирования:

Прибалтийский, Северо-Западный, Приморский районы	0,95
Белорусский, Волго-Вятский, Восточно- и Западно-Сибирский районы	0,98
Северо-кавказский, Донецко-Приднестровский, Юго-Западный районы и южные районы УССР	1
Поволжский и Уральский районы	1,02
Центральный и Центрально-Черноземный районы	1,05
Закавказский, Среднеазиатский, Молдавский районы	1,15
Казахстанский район	1,2

ГЛАВА 56. СТОЧНЫЕ ВОДЫ ПРЕДПРИЯТИЙ ПИЩЕВОЙ ПРОМЫШЛЕННОСТИ

56.1. Предприятия мясной промышленности

Предприятия мясной промышленности подразделяют на три основные группы: 1) мясокомбинаты и мясоптицекомбинаты; 2) мясоперерабатывающие заводы; 3) птицекомбинаты.

Мясокомбинаты в качестве сырья используют живой скот, доставляемый железнодорожным и автомобильным транспортом. В состав мясокомбинатов, являю-

Производственные сточные воды мясокомбинатов, мясоптицекомбинатов и мясоперерабатывающих заводов по характеру загрязнений делятся на загрязненные жирные и загрязненные нежирные. Удельный вес жирных сточных вод в производственных загрязненных водах составляет, %:

мясокомбинаты и мясоптицекомбинаты	40—70
мясоперерабатывающие заводы	70—75

Характеристика сточных вод на выходе из цехов основных производств, сбрасываемых в сети загрязненных жирных и нежирных стоков, приведена соответственно в табл. 56.2 и 56.3.

ТАБЛИЦА 56.2. ХАРАКТЕРИСТИКА СТОЧНЫХ ВОД ОТДЕЛЬНЫХ ЦЕХОВ, СБРАСЫВАЕМЫХ В СЕТЬ ЖИРНЫХ СТОКОВ

Показатели	Значения показателей для цехов			
	мясо-жирового	технических фабрик	консервного	мясоперерабатывающего
Температура в зимний период, °С	18—30	16—28	24—30	18—30
Концентрация загрязнений, мг/л:				
взвешенные вещества	2500	3500	650	1300
хлориды	550	700	700	1300
жиры	700	2000	1000	1300
БПК полн, мг О ₂ /л	2000	1300	1530	1600
рН	7,6	7	—	7,4

ТАБЛИЦА 56.3. ХАРАКТЕРИСТИКА СТОЧНЫХ ВОД ОТДЕЛЬНЫХ ЦЕХОВ И ПРОИЗВОДСТВ, СБРАСЫВАЕМЫХ В СЕТЬ НЕЖИРНЫХ СТОКОВ

Показатели	Значения показателей для цехов и производств					
	предубойного содержания	шкуро-посолочного	кварж-ного отде-ления	санитарной бойни*	пункта мойки и дезинфекции машин	птицекомбината
Температура в зимний период, °С	20—30	22—26	10—18	18—30	15—30	—
Концентрация загрязнений, мг/л:						
взвешенные вещества	3000	—	2300	2500	3000	800
хлориды	160	4000	800	550	110	100
жиры	—	—	120	700	—	—
нефтепродукты	—	—	—	—	250	До 200
БПК полн, мг О ₂ /л	1000	1000	1700	2000	2200	750
рН	7,6	6,8	7,6	7,6	7,6	5,6

* Без разбавления сточных вод незагрязненными стоками.

56.1.2. Системы и схемы производственной канализации

Для предприятий мясной промышленности проектируют раздельную систему канализации. Мясокомбинаты и мясопти-

цекомбинаты имеют две сети производственной канализации: загрязненных жирных и загрязненных нежирных сточных вод. При отсутствии закрытой дождевой канализации в сеть загрязненных нежирных сточных вод сбрасывают незагрязненные производственные воды. На птицекомбинатах проектируют одну общую сеть для всех видов сточных вод.

Загрязненные жирные и нежирные сточные воды мясокомбинатов после соответствующей механической очистки на локальных внутрицеховых и общезаводских сооружениях объединяют с бытовыми сточными водами и транспортируют по общей сети в городскую канализацию или на самостоятельные внеплощадочные сооружения биологической очистки. В последнем случае необходимость сооружения узла локальной механической очистки нежирных сточных вод на территории мясокомбината устанавливают в каждом конкретном случае по технико-экономическим соображениям.

56.1.3. Локальная очистка сточных вод

Сооружения локальной очистки располагают в непосредственной близости от мест образования сточных вод перед их сбросом в сеть. Сооружения предназначены для максимально возможного задержания отходов производства с целью их последующего использования, обеспечения нормальной работы внеплощадочных сетей и сооружений, предотвращения распространения болезнетворных микроорганизмов.

Как правило, для всех жирных стоков устраивают внутрицеховые жироловки. Для окончательной локальной очистки жирных стоков используют центральную (дворовую) жироловку. Сточные воды, поступающие на центральную жироловку,

характеризуются следующими показателями:

Концентрация загрязнений, мг/л:	
взвешенные вещества	2300
хлориды	1100
жиры	1200
БПК полн, мг О ₂ /л	1800
рН	7,2

Перед жироловкой располагают решетки и песколовки, после жироловки — флотационные установки. Комплекс указанных сооружений обеспечивает следующий средний эффект очистки сточных вод от жира и взвешенных веществ, %:

При флотационных установках:	
импеллерных	65—70
напорных	70—80
с применением коагулянтов	до 95
При электрофлотационных установках:	
электрофлотокоагуляционных	70—90
	85—95

Для задержания крупных отходов на выпусках загрязненных нежирных стоков в мясо-жировом и мясоперерабатывающем корпусах устанавливают механические или ручные решетки, решеткисборники, а также перфорированные самоочищающиеся желоба.

На выпусках от загонных помещений для предубойного содержания скота и казначного отделения устраивают навозоуловители, оборудуемые решетками.

На выпуске инфицированных сточных вод санитарной бойни, карантина и изолятора предусматривают навозоуловитель и дезинфектор.

На выпуске стоков от мытья автомобилей-скотовозов ставят грязебензоуловитель.

На выпусках травильных и щелочных вод консервного завода (цеха) устраивают нейтрализатор.

Окончательная локальная очистка загрязненных нежирных сточных вод осуществляется на общезаводском узле механической очистки, где сточные воды последовательно проходят решетки, песколовки, осветлители или осветлители-перегиватели, либо отстойники.

Ниже приводятся исходные данные для проектирования сооружений локальной очистки.

Расчетные параметры решеток	
Ширина прозоров, мм	16
Количество задерживаемых отбросов, л/м ² :	
на мясокомбинатах	0,35
на мясоперерабатывающих заводах	0,2
Влажность отбросов, %	80

Расчетные параметры песколовок	
Конструкция	типовая
Количество задерживаемого песка, % объема очищаемых сточных вод:	
на мясокомбинатах	0,02

Продолжение

на мясоперерабатывающих заводах	0,015
Влажность песка, %	90

Расчетные параметры жиростойников	
Конструкция	По типу горизонтальных отстойников

Продолжительность отстаивания, мин	30
Влажность осадка, %	96
Плотность жира, кг/м ³	970

Расчетные параметры флотационных установок	
Объем пенного продукта, % объема очищаемой воды, при флотации:	
импеллерной	15—16
напорной	3
Продолжительность гашения пены при импеллерной флотации, мин	10

Флотационные установки проектируют в соответствии со СНиП II-32-34. Импеллерная флотация осуществляется во флотационных импеллерных машинах, выпускаемых серийно для обогатительных фабрик.

Расчетные параметры отстойников	
Продолжительность отстаивания, ч	1—1,5
Эффект осаждения взвешенных веществ, %	50—60
Влажность осадка	93—95

Отстойники проектируют в соответствии со СНиП II-32-74.

Расчетные параметры осветлителей	
Эффект задержания взвешенных веществ, %	75
Снижение БПК, %	15
Влажность осадка, %	95
Периодичность удаления осадка	не реже 1 раза в сутки

Суточная доза загрузки осветлителя-перегивателя, % его объема	2,64
---	------

Осветлители проектируют в соответствии со СНиП II-32-74.

Расчетные параметры навозоуловителей	
Конструкция	В виде горизонтальных отстойников

Суточный объем навозосодержащих стоков, м ³ на 1 м ² площади зданий и сооружений предубойного содержания скота	
Продолжительность отстаивания, мин	0,005
Объем осадочной части	30
Равен объему осадка, выпадающего за 2 сут	

Эффект осаждения взвешенных веществ, %	
Влажность осадка, %	50
Влажность осадка, %	97

Количество навоза, кг/сут, от одной головы скота:	
крупного рогатого	16
свиньи	9
мелкого	3
Количество задерживаемого в навозоуловителе навоза при сухой уборке помещений, % общего количества навоза	
	5

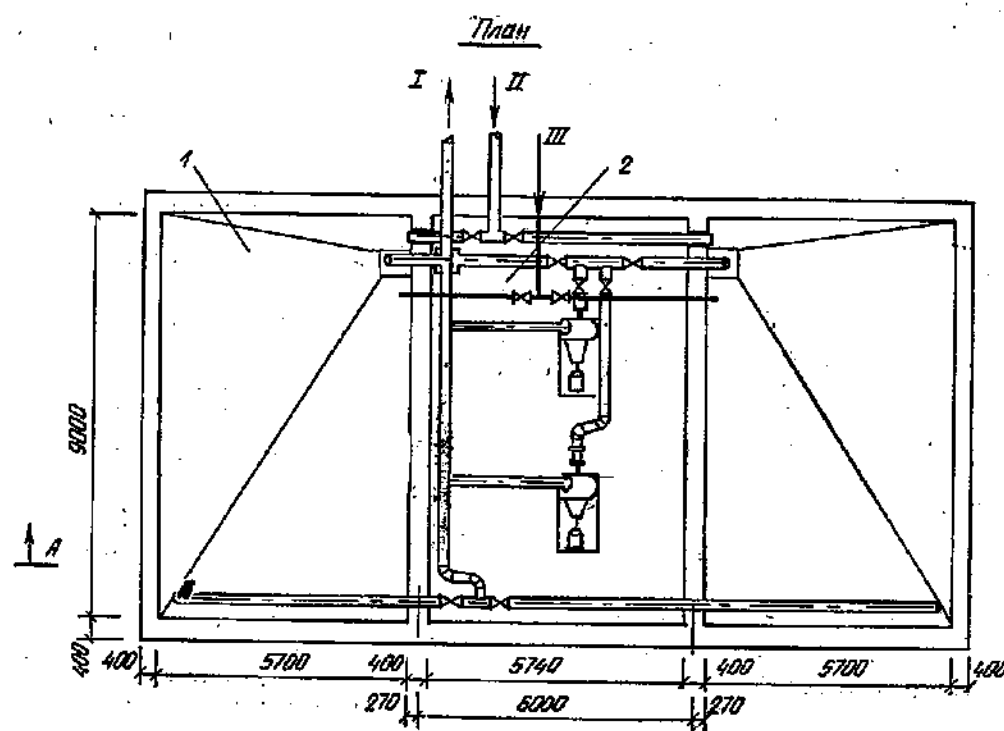
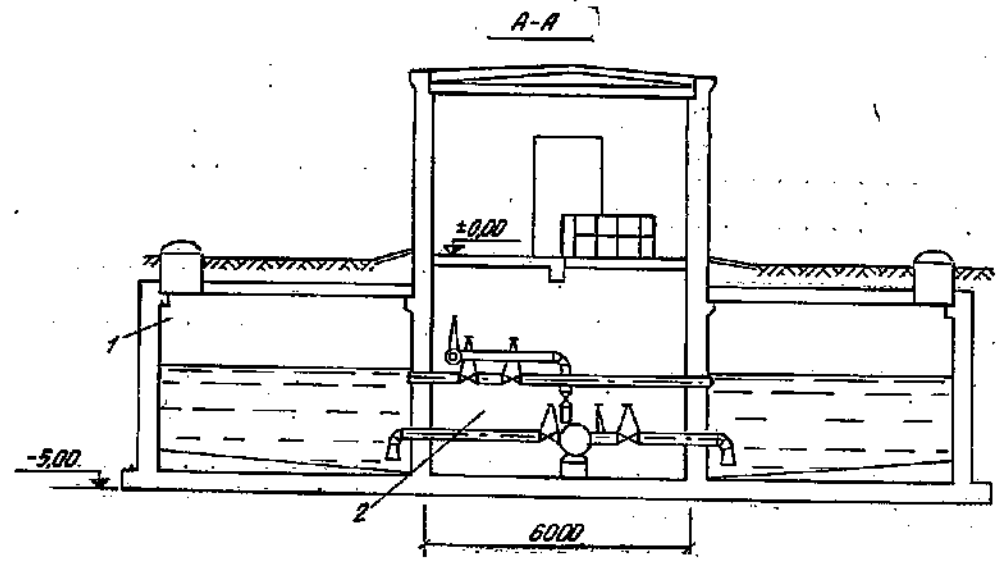


Рис. 56.1. Дезинфектор контактного типа

1 — резервуар; 2 — насосная станция; I — обезвреженные сточные воды; II — сточные воды; III — хлорная вода

Дезинфекция инфицированных сточных вод предусматривается в дезинфекторах контактного типа с продолжительностью контакта не менее 2 ч при дозе хлора, равной 100 мг/л (рис. 56.1). Дезинфектор имеет две камеры, поочередно заполняемые сточными водами для контакта с хлором. Для перемещения сточной жидкости с хлором предусмотрены насосы. Генплан узла локальной механической очистки приведен на рис. 56.2.

56.1.4. Биологическая очистка и доочистка сточных вод

На площадках самостоятельных сооружений биологической очистки размещаются решетки, песколовки, осветлители или осветлители-перегниватели. Параметры для их расчета приведены в п. 56.1.3. Для биологической очистки сточных вод предусматривают аэротенки с механической аэрацией или аэротенки-смесители

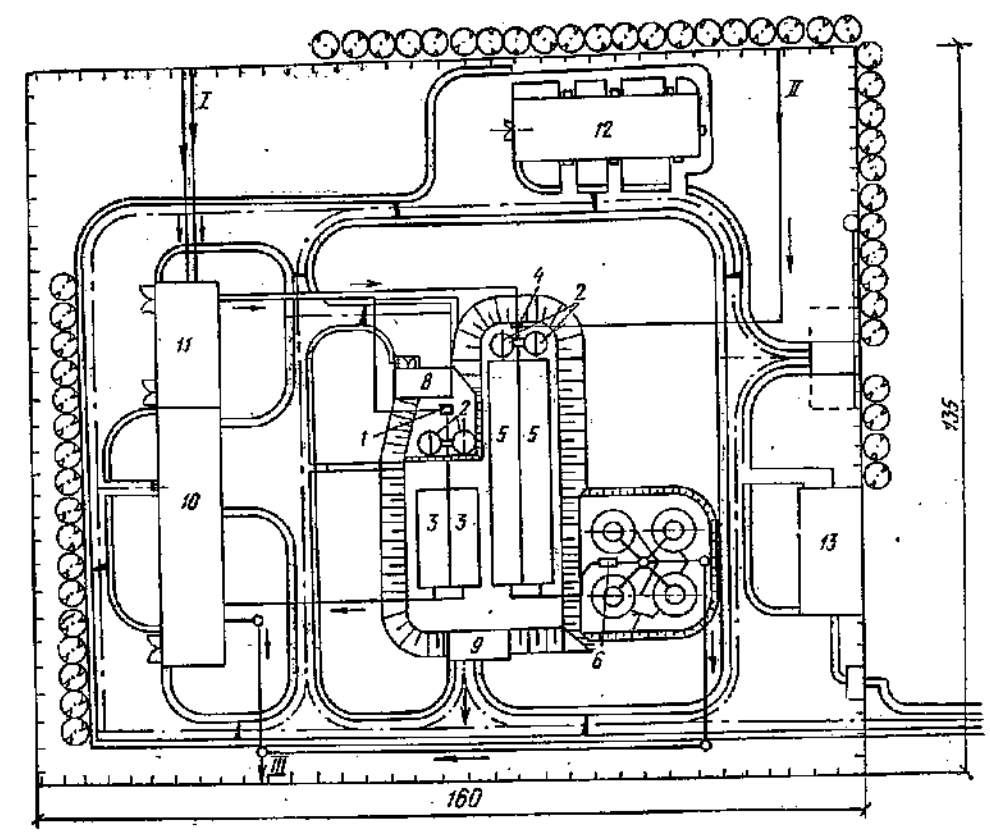


Рис. 56.2. Генплан узла локальной механической очистки сточных вод предприятия мясной промышленности перед сбросом в городскую канализацию

1 — приемная камера загрязненных жирных сточных вод; 2 — песколовки; 3 — жироловка; 4 — приемная камера загрязненных нежирных сточных вод; 5 — отстойники; 6 — смеситель; 7 — осветлитель; 8 — помещение бункера для песка; 9 — помещение вакуумных баков для осадков и жира; 10 — цех флотации; 11 — блок насосных станций с решетками; 12 — хлораторная; 13 — административный корпус; I — сточные воды мясокомбината; II — сточные воды санитарной бойни и изоляторов; III — сброс сточных вод в городскую канализацию

ТАБЛИЦА 56.4. РАСЧЕТНЫЕ ПАРАМЕТРЫ АЭРОТЕНКОВ

Продолжение табл. 56.4

Показатели	Значения показателей при предварительной очистке		Показатели	Значения показателей при предварительной очистке	
	на осветлителе с естественной аэрацией	в электрофлотокоагуляторе		на осветлителе с естественной аэрацией	в электрофлотокоагуляторе
БПК _{полн} , мг О ₂ /л	1000—1200	350—450	Скорость потребления кислорода, мг/(г·ч)	10,48	28,7
ХПК, мг О/л	1650	500—650		Продолжительность аэрации, ч	24
Концентрация загрязнений, мг/л:			Расход воздуха		По СНиП II-32-74
взвешенных веществ	270	45—60	Характеристика очищенной воды:		
жира	170—200	32—40		БПК _{полн} , мг О ₂ /л	20—25
Доза ила (по сухому веществу), г/л	4	1,6—2,1	ХПК, мг О/л	135—131	87—81
Зольность, %	24	20	Концентрация загрязнений, мг/л:		
Прирост ила:			взвешенных веществ	15	12,8—8,9
% БПК _{полн}	45	—	жира	4—3,6	0
мг/л	—	39—25			
Нагрузка на вл, мг/(г·ч)	14	124			

с пневматической аэрацией и вторичные отстойники.

Для расчета аэротенков ЛИСИ рекомендует пользоваться параметрами, приведенными в табл. 56.4.

Расчетные параметры вторичных отстойников
 Продолжительность отстаивания, ч 1,5
 Влажность удаляемого ила, % 99,6

Дезинфекция сточных вод предприятий мясной промышленности аналогична дез-

ТАБЛИЦА 56.5. КОЛИЧЕСТВО ПРОИЗВОДСТВЕННЫХ СТОЧНЫХ ВОД ПРЕДПРИЯТИЙ МОЛОЧНОЙ ПРОМЫШЛЕННОСТИ

Вид и мощность предприятия (по переработанному молоку)	Количество сточных вод, м³ на 1 т переработанного молока
Молокоприемный пункт и сепараторное отделение	1,9
Городской молочный завод производительностью, т/сут:	
до 50	4,9
50—200	4,5
200—400	4,2
более 400	3,1
Завод сгущенных молочных продуктов производительностью, т/сут:	
до 180	4,1
более 180	3,7
Завод сухих молочных продуктов (цельного и обезжиренного молока, заменителя цельного молока), маслодельный завод с цехами сушки производительностью, т/сут:	
до 300	3,7
более 300	3,3
Молочноконсервный комбинат детских продуктов Маслодельный завод производительностью, т/сут:	2,8
до 50	2,4
50—200	1,9
более 200	1,6
Маслозавод производительностью, т/сут:	
до 50	3,9
50—200	3,6
более 200	3,1
Сыроваренный завод производительностью, т/сут:	
до 50	5,5
50—200	4,6
более 200	3,9

Примечания: 1. Коэффициенты часовой неравномерности притока сточных вод колеблются в зависимости от мощности заводов в пределах 1,4—2.

2. В таблице приведено количество сточных вод в теплый период года; для холодного периода года принимается коэффициент 0,6.

Характеристика сточных вод различных предприятий молочной промышленности приведена в табл. 56.6 (по данным ЛИСИ).

Реакция сточных вод близка к нейтральной, однако может становиться слабощелочной при сбросе сыворотки, кислоты или слабощелочной при сбросе щелочных моечных растворов.

Температура сточных вод в холодный период года составляет 15—18°С, в теплый период — 20—25°С.

ТАБЛИЦА 56.6. ХАРАКТЕРИСТИКА СТОЧНЫХ ВОД ПРЕДПРИЯТИЯ МОЛОЧНОЙ ПРОМЫШЛЕННОСТИ

Показатели	Значения показателей для заводов		
	Городских молочных	Сухого и сгущенного молока	Сыродельных
Концентрация загрязнений, мг/л:			
взвешенные вещества	350	350	600
в том числе прокаленные	35	90	80
сухой остаток	1500	1100	3000
в том числе прокаленный	700	500	700
азот общий	60	50	90
фосфор	8	7	16
жиры	До 100	До 100	До 100
хлориды	150	150	200
ХПК, мг О ₂ /л	1400	1200	3000
БПК _{полн} , мг О ₂ /л	1200	1000	2400

Примечания: 1. Характеристику сточных вод маслозаводов и производства заменителя цельного молока ориентировочно допускается принимать по данным для заводов сухого и сгущенного молока, а производства казенна и сметано-творожных продуктов — по данным для сыродельных заводов.

2. Концентрация жиров в сточных водах цехов, выпускающих высокожирную продукцию (масло, сливки, сметану), составляет 200—400 мг/л.

56.2.2. Схемы канализации и методы очистки сточных вод

На предприятиях молочной промышленности, как правило, предусматривают устройство двух самостоятельных сетей канализации; для производственных загрязненных и бытовых стоков и для незагрязненных и дождевых сточных вод.

На предприятиях небольшой мощности, расположенных в сельской местности, допускается устраивать общую канализационную сеть для всех стоков.

Загрязненные сточные воды подвергают очистке совместно с бытовыми сточными водами населенных пунктов или других промышленных предприятий. Самостоятельная очистка производится только при отсутствии технической возможности или экономической целесообразности подачи стоков на общие очистные сооружения.

На территории предприятия перед сбросом стоков в канализационную сеть располагают следующие сооружения: усреднители расхода отработавших моечных растворов, обеспечивающие прием залпового сброса с последующим равномерным выпуском его; грязеотстойники с бензо-маслоуловителями у площадок мойки автомобилей; мазулоловушки у мазутного хозяйства.

Механическая очистка. Для механической очистки сточных вод предприятий мо-

лочной промышленности предусматривают установку решеток, песколовок, жироловок, осветлителей с естественной аэрацией, осветлителей-перегнивателей, вертикальных отстойников.

Песколовки устраивают при расходе сточных вод более 100 м³/сут в составе

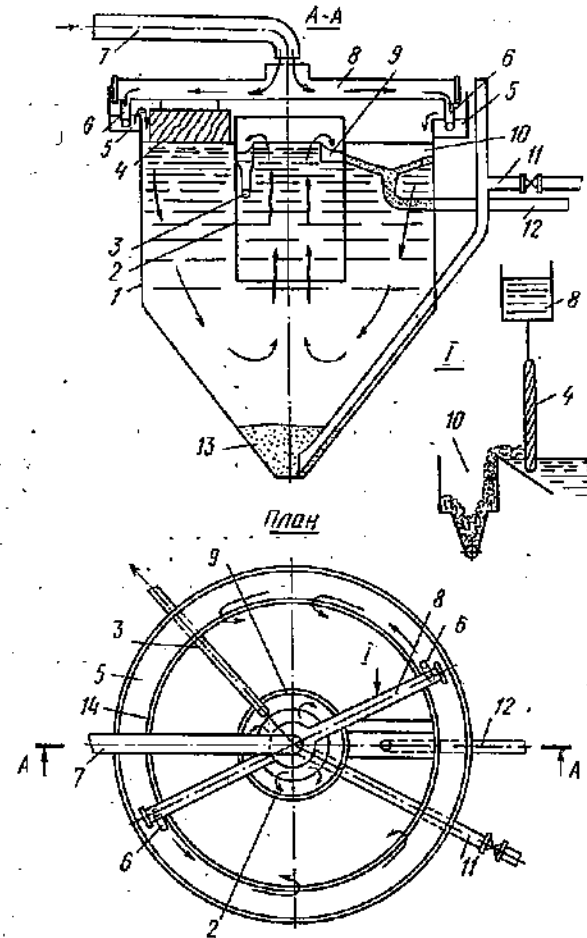


Рис. 56.4. Схема жироловки с реактивным водораспределителем (конструкция ЛИСИ)

1 — корпус; 2 — центральная камера; 3 — отвод очищенной воды; 4 — жирогон; 5 — периферийный лоток; 6 — патрубки; 7 — трубопровод подачи сточных вод; 8 — вращающийся реактивный водораспределитель; 9 — сборный лоток очищенной воды; 10 — лоток жиромассы; 11 — иловая труба; 12 — труба удаления жиромассы; 13 — осадочная часть; 14 — кольцевой водослив

станции биологической очистки. Количество задерживаемого песколовкой осадка составляет 0,2 л на 1 м³ сточных вод при влажности его 60% и зольности 40%.

Жироловки устраивают, как правило, на выпусках цехов и заводов, производящих высокожирную продукцию (масло, сливки, сметану), при концентрации жиров в сточных водах более 100 мг/л.

Применение жироловок горизонтального типа для сточных вод молочных заводов малоэффективно, так как степень снижения ими концентрации жиров составляет всего 30—35%. Кафедрой канализации ЛИСИ для очистки рассматрива-

емых сточных вод от жира и взвешенных веществ разработана жироловка с реактивным водораспределителем, нисходящим движением жидкости и автоматизированным сбором жиромассы (рис. 56.4). В этом сооружении благодаря равномерному распределению сточных вод на входе, естественной аэрации жидкости, которая происходит при падении потока из сопел реактивного распределителя, а также нисходящему движению жидкости в отстойной зоне, эффективность очистки при одинаковом времени отстаивания на 20—25% выше, чем в горизонтальных жироловках, и составляет 50—70%. Кроме того, в жироловке новой конструкции осуществляются непрерывный сбор и удаление всплывшей жиромассы с помощью вращающегося вместе с реактивным водораспределителем жирогона. Такие жироловки могут устанавливаться также в составе станции биологической очистки вместо первичных отстойников.

Расчетные параметры жироловок конструкции ЛИСИ

Продолжительность отстаивания сточных вод	отстаивания	зависит от требуемой степени очистки (рис. 56.5)
Глубина проточной части, м	1,5—2	
Превышение реактивного водораспределителя над уровнем жидкости в жироловке, м	0,3—0,5	
Скорость движения воды в патрубках водораспределителя, м/с	0,2—0,5	
Восходящая скорость потока в центральной камере, м/с	0,005	
Уклон стенок днища, град	50	
Влажность осадка, %	97	
Содержание жира в осадке, % (по массе сухого вещества)	38	
Влажность жиромассы, %	80	
Содержание жира в жиромассе, % (по массе сухого вещества)	75	

Осветлители, осветлители-перегниватели и вертикальные отстойники устраивают в составе станции биологической очистки.

Расчетные параметры осветлителей, осветлителей-перегнивателей и вертикальных отстойников

Продолжительность осветления сточных вод, мин	60
Эффект очистки сточных вод, %:	
в осветлителях (осветлителях-перегнивателях):	
по взвешенным веществам	35
по БПК _{полн}	20
по жирам	30
в вертикальных отстойниках по взвешенным веществам и жирам	30
Влажность осадка при выгрузке 1—2 раза в сутки, %	97
Доза загрузки осадка в перегниватель, %	3

Избыточный активный ил и биологическую пленку допускается подавать в лоток перед осветлителями, при этом влажность осадка составляет 97,5%.

Физико-химическая очистка. Опыт применения флотационных способов очистки

стоков предприятий молочной промышленности показал, что флотация без добавки коагулянтов малозффективна, так как позволяет снизить концентрацию жиров только на 50—60%, а взвешенных веществ на 50%. При применении в качестве коагулянтов сернистого алюминия или хлорного железа дозой 100 мг/л (по безводной соли) на 1000 мг/л загрязнений по ХПК при pH=6,7 эффект очистки по взвешенным веществам составляет 75—80%, по жирам 80—90%, по БПК_{полн} 60—70%.

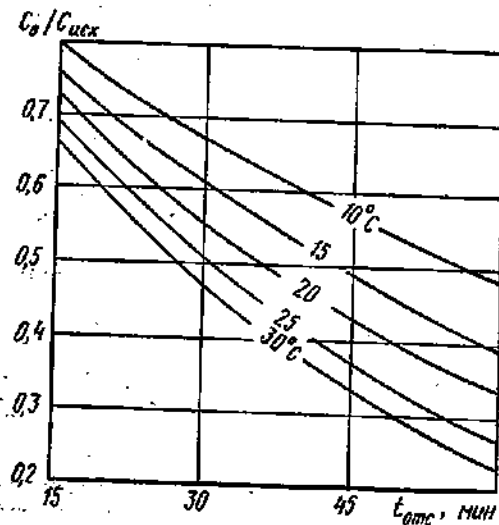


Рис. 56.5. График для расчета жироловок. $t_{отс}$ — продолжительность отстаивания; C_0 — концентрация жиров соответственно очищенной и исходной сточной жидкости

Однако из-за высокой дозы реагента, сложности реагентного хозяйства и большого объема образующегося осадка (до 10% количества сточных вод) реагентная очистка не нашла применения для очистки сточных вод предприятий молочной промышленности.

Указанные недостатки в значительной степени устраняются при применении электрохимического способа коагуляции. После электрокоагуляционной обработки сточных вод рекомендуется отстаивание или электрофлотация.

Расчетные параметры электрокоагуляторов

Материал электродов	алюминий или железо
Расположение электродов	вертикальное
Расстояние между электродами, мм	20
Напряжение постоянного тока на электродах, В	6
Плотность тока, А/м ² , при электродах:	
алюминиевых	30
железных	40
Продолжительность пребывания сточных вод в электрокоагуляторах, мин, при электродах:	
алюминиевых	3
железных	5
Расход, мг/л:	
алюминия	7
железа	15
Глубина проточной части, м	0,8—1

Для отстаивания сточных вод, прошедших электрокоагуляционную обработку, применяют вертикальные отстойники с устройствами для задержания всплывающих примесей или жироловку конструкции ЛИСИ. Продолжительность отстаивания при применении в электрокоагуляторах алюминиевых электродов 30 мин, железных — 60 мин.

При очистке сточных вод в электрокоагуляторах с последующей электрофлотацией принимают следующие расчетные параметры электрофлотатора:

Расположение электродов	горизонтальное
Материал:	
анода	графит или ОРТА
катода	стальная сетка
Продолжительность обработки воды, мин, при применении в электрокоагуляторах электродов:	
алюминиевых	6
железных	12
Плотность тока, А/м ² , при применении в электрокоагуляторах электродов:	
алюминиевых	140
железных	220

Эффект очистки сточных вод указан в табл. 56.7.

ТАБЛИЦА 56.7. ЭФФЕКТ ОЧИСТКИ СТОЧНЫХ ВОД

Показатели	Уменьшение, %, исходной концентрации загрязнений при схеме	
	электрокоагуляция—отстаивание	электрокоагуляция—электрофлотация
Жиры	94—96	96—97
Взвешенные вещества	89—90	90—92
БПК _{полн}	70—73	70—75

Количество образующейся в электрокоагуляторах и электрофлотаторах пены составляет 25% расхода сточных вод, количество пенного продукта — 1,4%. Гашение пены производится механическим способом в течение 5—10 мин.

Обработка пенного продукта в суспензионных сепараторах в течение 5 мин позволяет получить осадок влажностью 90—92%.

Применение электрокоагуляционного метода рекомендуется для локальной очистки стоков предприятий молочной промышленности при необходимости снижения концентрации жиров до 25 мг/л, взвешенных веществ — до 50 мг/л, БПК_{полн} — до 500—1000 мг/л.

На рис. 56.6 представлены схемы станций локальной очистки с электрокоагуляторами.

Биологическая очистка. Сооружения биологической очистки в естественных ус-

ловиях (поля фильтрации, биологические пруды) проектируют в соответствии со СНиП II-32-74. Нагрузки принимаются как для бытовых стоков с коэффициентом 0,2 для молочных заводов и 0,1 для сыродельных заводов.

Для искусственной биологической очистки применяют аэротенки, высоконагружаемые биофильтры, циркуляционные окислительные каналы (ЦОК).

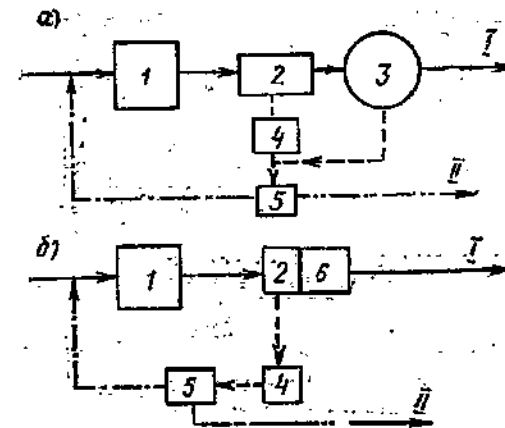


Рис. 56.6. Схемы станций локальной очистки сточных вод предприятий молочной промышленности методом электрокоагуляции с последующим отстаиванием (а) и методом электрокоагуляции с последующей электрофлотацией (б)

1 — насосная станция; 2 — электрокоагулятор; 3 — отстойник; 4 — пеногаситель; 5 — сепаратор; 6 — электрофлотатор; I — сброс сточных вод в канализацию; II — жиромасса

Аэротенки. Тип аэротенка принимают в зависимости от расхода сточных вод с учетом местных условий и технико-экономических показателей:

Расход, м ³ /сут	Тип аэротенка
До 400	продленной аэрации; одноступенчатый; аэротенк-отстойник; биотенк
400—1000	продленной аэрации, одноступенчатый; двухступенчатый; аэротенк-отстойник
Более 1000	одноступенчатый; двухступенчатый

Расчет аэротенков производят по СНиП II-32-74 с учетом данных, приведенных в табл. 56.8.

Среднюю скорость окисления загрязнений по БПК_{полн} ρ принимают по табл. 56.9.

Из-за отсутствия опыта работы двухступенчатых аэротенков скорость окисления ρ для их I ступени допускается принимать как для одноступенчатых аэротенков при неполной очистке, для II ступени — как для одноступенчатых аэротенков при продленной аэрации или при полной очистке.

Аэротенки устраивают с пневматической или механической аэрацией.

Пневматические аэраторы изготавливают из щелевых или дырчатых труб (среднепузырчатая аэрация) с шириной щелей (нарезаемых с нижней стороны труб на

ТАБЛИЦА 56.8. РАСЧЕТНЫЕ ПАРАМЕТРЫ АЭРОТЕНКОВ

Тип аэротенка	Концентрация активного ила, г/л	Зольность активного ила	Объем циркулирующего активного ила, %	Прирост ила, % чистой БПК
Одноступенчатый с режимом работы:				
на полную очистку	4	0,2	100	10
на неполную очистку	4	0,2	100—200	15
с продленной аэрацией	6	0,25	300	4
Биотенк	8	0,25	300	15

ТАБЛИЦА 56.9. СРЕДНЯЯ СКОРОСТЬ ОКИСЛЕНИЯ ЗАГРЯЗНЕНИЙ ПО БПК_{полн}

БПК _{полн} сточных вод, поступающих в аэротенк, мг О ₂ /л	Средняя скорость окисления ρ , мг БПК _{полн} на 1 г беззольного вещества ила в 1 ч, при БПК _{полн} очищенных сточных вод, мг О ₂ /л			50 и более при неполной очистке
	15	20	25	
1200	12	15	28	22
2400	18,5	23,1	27,7	34
При продленной аэрации				
1200	4,15	5,5	6,92	
2400	6,2	8,25	10,3	

Примечание. Данные таблицы относятся к температуре сточных вод $T=15^\circ\text{C}$. При иной среднегодовой температуре сточных вод значение средней скорости окисления умножается на соотношение $T/15$.

$1/3$ диаметра) или диаметром отверстий 5 мм, расстоянием между ними 20—40 см. Скорость выхода из них воздуха 7—10 м/с. Удельный расход воздуха определяют по формуле (35) СНиП II-32-74.

Коэффициент n_2 , учитывающий отношение скорости переноса кислорода в иловой смеси к скорости переноса его в чистой воде, для сточных вод предприятий молочной промышленности принимается равным 0,82.

При проектировании аэротенков учитывают необходимость поддержания температуры иловой смеси не ниже 15°C . Для этого в необходимых случаях, основываясь на теплотехнических расчетах, предусматривают перекрытие аэротенков на зимний период теплоизоляционными материалами, расположение их в зданиях, оборудование аэротенков системой подогрева иловой смеси. Для заводов небольшой производительности (до 1000 м³/сут) мощность си-

ТАБЛИЦА 56.10. ТАБЛИЦА ДЛЯ РАСЧЕТА ВЫСОКОНАГРУЖАЕМЫХ БИОФИЛЬТРОВ

Рабочая высота биофильтра Н, м	Значение L_a/L_t при T, °C											
	10			14			18			22		
	q=20	q=30	q=40	q=20	q=30	q=40	q=20	q=30	q=40	q=20	q=30	q=40
Одноступенчатые биофильтры и I ступень двухступенчатых биофильтров												
2	2,13	1,87	1,73	2,33	2,01	1,84	2,63	2,22	2,01	2,95	2,44	2,18
3	3,73	3	2,62	4,37	3,46	2,98	5,68	4,24	3,54	7,23	5,16	4,21
4	6,65	4,88	4,04	8,73	6,12	4,93	12,85	8,42	6,51	18,93	11,58	8,59
II ступень двухступенчатых биофильтров												
2	1,48	1,39	1,36	1,58	1,46	1,4	1,69	1,55	1,47	1,83	1,65	1,56
3	1,9	1,71	1,61	2,12	1,88	1,75	2,41	2,09	1,92	2,78	2,36	2,13
4	2,43	2,11	1,94	2,86	2,42	2,18	3,45	2,83	2,5	4,27	3,38	2,93

Примечание. В таблице приняты следующие условные обозначения: L_a — БПК_{полн} исходной сточной жидкости; L_t — БПК_{полн} очищенной жидкости; T — температура сточной жидкости, °C; q — гидравлическая нагрузка, м³/(м²·сут).

стемы подогрева должна учитывать 2—4-суточные перерывы в поступлении сточных вод.

В качестве вторичных отстойников рекомендуются вертикальные отстойники либо отстойники с нисходяще-восходящим

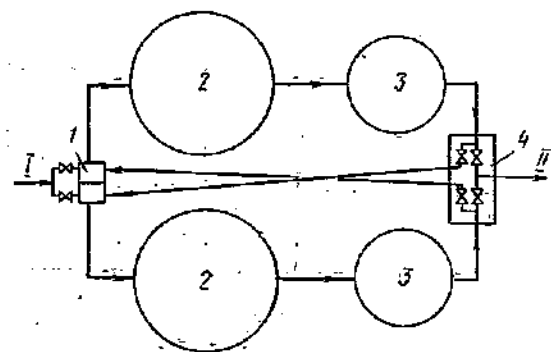


Рис. 56.7. Схема работы двухступенчатых биофильтров с перемежающейся фильтрацией

1 — камера подачи сточных вод на биофильтры; 2 — биофильтры; 3 — вторичные отстойники; 4 — камера переключения; I — исходные сточные воды; II — очищенная вода

потоком жидкости. Продолжительность отстаивания во вторичных отстойниках принимается равной 1,5—2 ч после аэротенков на неполную и полную очистку; 2—2,5 ч — после аэротенков продленной аэрации. Промежуточные отстойники двухступенчатых аэротенков рассчитывают на продолжительность отстаивания 0,5 ч.

Биофильтры. Для полной и неполной очистки сточных вод предприятий молочной промышленности применяют высоконагружаемые биофильтры. Капельные и башенные биофильтры применять не допускается из-за быстрого заиливания их загрузки.

Высоконагружаемые биофильтры могут устраиваться одноступенчатыми, двухступенчатыми и двухступенчатыми с перемежающейся фильтрацией. На рис. 56.7 показана схема работы двухступенчатых биофильтров с перемежающейся фильтрацией.

При проектировании высоконагружаемых биофильтров следует принимать их рабочую высоту H в пределах 2—4 м; гидравлическую нагрузку q от 20 до 40 м³/(м²·сут).

При работе биофильтров с рециркуляцией очищенной жидкости БПК_{полн} смеси исходных и очищенных сточных вод принимается не более 200 мг/л; двухступенчатых биофильтров с перемежающейся фильтрацией — не более 400 мг/л. Период между переменными ступенями биофильтра 3 сут. Количество избыточной биологической пленки составляет 8—10% количества снятой БПК_{полн}.

Влажность осадка вторичных отстойников 97%.

Удельный расход воздуха — 12 м³ на 1 м³ сточных вод с учетом рециркуляционного расхода.

Расчет высоконагружаемых биофильтров производится по табл. 56.10. Общие требования к проектированию биофильтров и последовательность их расчета приведены в СНиП II-32-74.

Циркуляционные окислительные каналы (ЦОК) могут применяться для очистки сточных вод предприятий молочной промышленности только при работе в контактном (периодическом) режиме, включающем следующие последовательные операции: наполнение канала сточными водами с одновременной их аэрацией, аэрация, отстаивание иловой смеси с выключенными аэраторами, выпуск очищенной жидкости и осадка из канала. Аэрацию следует осуществлять механическими аэраторами.

ТАБЛИЦА 56.11. КОЛИЧЕСТВО ПРОИЗВОДСТВЕННЫХ СТОЧНЫХ ВОД ПРЕДПРИЯТИЙ РЫБНОЙ ПРОМЫШЛЕННОСТИ

Вид предприятия	Количество сточных вод, м ³ на 1 т продукции	Коэффициент часовой неравномерности
Рыбокомбинат сбытовой (рыбообрабатывающий)	16	1,6—1,8
Рыбоконсервный завод	10—32*	1,6—2
Рыбокопильный завод	16,5	1,6—2,5
Кулинарный завод	26	1,6—2,5
Завод дообработки и посола рыбы	3—8	1,1—1,3
Рыбомучной завод**	2**	1—1,2

* На 1 тыс. условных банок консервов.
** На 1 т сырья.

Расчетные параметры циркуляционных окислительных каналов

Доза ила, г/л	4
Зольность	0,25
Нагрузка по БПК _{полн} , г/сут на 1 м ³ объема сооружения	180
Продолжительность выпуска очищенной жидкости, ч	1—2
Глубина погружения лопастей аэраторов, см	20—25
Минимальная горизонтальная скорость потока иловой смеси в канале, м/с	0,3
Продолжительность периода отстаивания очищенной воды в канале, ч	1—2

Для биологической очистки сточных вод предприятий молочной промышленности в последнее время ЛИСИ разработаны и изучаются некоторые новые сооружения: биотенки с погружной пленочной загрузкой, аэротенки-отстойники, оборудованные механическими аэраторами, биофильтры-стабилизаторы, обеспечивающие минерализацию избыточной биомассы, и др. Принципы работы подобных сооружений освещаются в разделе VII данного справочника.

56.3. Предприятия рыбной промышленности

Объектами канализования в рыбной промышленности являются рыбообрабатывающие предприятия: комбинаты рыбной гастрономии, консервные, копильные заводы, заводы дообработки и посола рыбы, икорные и мидийные цехи.

Производственные сточные воды предприятий рыбной промышленности разделяются на загрязненные и незагрязненные (от охлаждения компрессоров, конденсаторов хладагента и другого технологического оборудования).

Производственные загрязненные сточные воды образуются:

- а) при размораживании (дефростации), посоле, разделке и мойке рыбы;
- б) при мытье оборудования, полов и стен производственных помещений.

В табл. 56.11 приведены количество производственных сточных вод и коэффициент часовой неравномерности по основным предприятиям рыбной промышленности.

Суточный расход незагрязненных производственных сточных вод при прямой системе охлаждения и сбросе в море составляет ориентировочно 1—1,2 м³ на 1 т продукции.

В табл. 56.12 приведена характеристика сточных вод по основным рыбообрабатывающим производствам (по проектным материалам и данным ЛИСИ).

На предприятиях рыбной промышленности предусматривается устройство канализационных сетей производственных загрязненных сточных вод, бытовых сточных вод и дождевых сточных вод.

При спуске производственных сточных вод в городскую канализацию необходима их локальная очистка. Методы очистки сточ-

ных вод разработаны ЛИСИ. В настоящее время продолжают соответствующие исследования.

В качестве локальных сооружений предварительной механической очистки производственных сточных вод рыбообрабатывающих предприятий применяют решетку, песколовку, отстойник, флотационную установку.

При производительности станций более 400 м³/сут для отстаивания рекомендуются осветлители с естественной аэрацией.

Флотация может быть напорной или с применением импеллерных машин.

При напорной флотации вода насыщается воздухом в напорном резервуаре. Воздух подается от компрессора. Допускается также инжестировать воздух через всасывающую линию насоса, подкачивающего воду на флотацию.

Снижение концентрации загрязнений, %, при напорной флотации:

Взвешенные вещества	75
БПК _{полн}	45
Жиры	95

Снижение концентрации загрязнений, %, при флотации с применением импеллерных машин:

Взвешенные вещества	80
БПК _{полн}	50
Жиры	90

Для биологической очистки производственных сточных вод предприятий рыбной промышленности рекомендуется предусматривать устройство биотенков (аэротенков с низконапорной аэрацией и затопленной пластмассовой загрузкой) при БПК_{полн} более 1000 мг/л; аэротенков при БПК_{полн} до 1000 мг/л. Степень очистки воды по БПК_{полн} до 20—25 мг/л.

ТАБЛИЦА 56.12. ХАРАКТЕРИСТИКА СТОЧНЫХ ВОД ПРЕДПРИЯТИЙ РЫБНОЙ ПРОМЫШЛЕННОСТИ

Показатели	Значения показателей для предприятий					
	рыбокомбинат (расфасовывающий)	рыбоконсервный завод	рабкооптимальный завод	кулинарный завод	завод дообработки и посола	рыбоучной завод
Температура в зимний период, °С	12	12	12	12	12	12
Концентрация загрязнений, мг/л:						
взвешенные вещества в том числе летучие жиры	850 600 500	1200 1000 800	1100 770 400	500 350 650	500 250 120	2600 2320 1900
фосфор (P ₂ O ₅) азот общий * аммонийный	10 60 20	9 34 31	23 47 10	17 36 14	— — —	72 224 31
ХПК, мг О ₂ /л	1650	2000	1800	2000	1100	3300
БПК _{полн} , мг О ₂ /л	1170	1300	1100	1300	670	2200
pH	7	7	7,7	7	7,3	6,3

Расчет и проектирование очистных сооружений для сточных вод предприятий рыбной промышленности рекомендуется выполнять в соответствии с «Указаниями по строительному проектированию предприятий, зданий и сооружений пищевой промышленности» (дополнение СН 124-72 от 1980 г.), разработанными ЛИСИ в 1980 г.

56.4. Плодоовощные консервные заводы

Сточные воды предприятий по переработке плодов и овощей, размещающихся как в сельской местности, так и в городах, образуются:

а) в результате обработки сырья и полуфабрикатов;

б) при мытье технологического оборудования, стеклянной тары и полов.

Сточные воды содержат механические остатки и соки плодов и овощей, продукты их разложения, песок и частицы почвы, а также остатки моющих средств и антисептиков.

В целях экономии свежей воды на плодоовощных консервных заводах для технологических нужд предусматривается оборотное водоснабжение в циклах барометрических конденсаторов и гидротранспортного сырья; вода используется также повторно по местным условиям.

Количество загрязненных сточных вод на 1 тыс. учетных банок плодоовощных консервов составляет 9,6 м³; количество оборотной воды (удельное) на 1 тыс. учетных банок — 72 м³. При производстве консервов для детского питания удельное количество сточных вод увеличивается и составляет соответственно 21 и 120 м³.

По данным Украинского научно-исследовательского института консервной промышленности (Одесса), загрязненные сточные

ТАБЛИЦА 56.13. ХАРАКТЕРИСТИКА СТОЧНЫХ ВОД ПЛОДОВООЩНЫХ КОНСЕРВНЫХ ЗАВОДОВ (ОБЩИЙ СТОК)

Показатели	Значения показателей	
	предельные	среднее
Концентрация загрязнений, мг/л:		
взвешенные вещества	175—4330*	1617
остаток:		
сухой	950—1170	1087
прокаленный	36,7—49	42,3
азот аммиака	4—29*	13,9
→ нитритов	следы—0,1	0,02
→ натриатов	0,04—0,5	0,2
фосфор	0,01—4	1,4
хлориды	85—216	147
сульфаты	62—205	120,3
пестициды	—	0,1
эфирорастворимые вещества после жировки	20—48**	33,7
железо	0,27—1	0,5
Зольность взвешенных веществ, %	10,7—36,8	27
Щелочность, мг-экв/л	6—9,8	7,7
Жесткость, мг-экв/л	7,4—7,8	7,6
ХПК (окисляемость биохимическая), мг О ₂ /л	263—4150***	592
БПК _{полн} , мг О ₂ /л	180—930***	414
pH	7—8,2	7,2

* Больше значение относится к производству консервированного зеленого горошка.

** Больше значение относится к производству томатпродуктов.

*** Больше значение относится к производству соков и закусочных консервов.

Воды плодоовощных консервных заводов характеризуются показателями, приведенными в табл. 56.13.

Схема канализации плодоовощных консервных заводов решается с отводом сточных вод на самостоятельные или общие

родские очистные сооружения биологической очистки с аэротенками. В качестве сооружений локальной очистки находят применение жиролоуловители (на выпуске сточных вод паромасляных печей).

В целях утилизации крупные отходы (кожура, остатки плодов и овощей) улавливаются непосредственно в производстве, что предусмотрено технологической частью проекта.

Расчет очистных сооружений производится в соответствии со СНиП II-32-74.

56.5. Предприятия масло-жировой промышленности

К масло-жировой промышленности относятся маслодобывающие (маслоэкстракционные) заводы и разного вида жироперерабатывающие предприятия: гидрогенизационные, маргариновые и мыловаренные заводы, производства глицерина и дистиллированных жирных кислот.

56.5.1. Источники образования сточных вод, их количество и характеристика

На маслоэкстракционных заводах сточные воды образуются:

а) при мокром проточном извлечении;

б) при охлаждении и конденсации парогазовоздушной смеси в барометрических конденсаторах;

в) при промывке масла;

г) при стирке салфеток фильтр-прессов;

д) при мойке оборудования и бутылок;

е) в лаборатории.

Сточные воды загрязнены преимущественно жирами и бензином.

Сточные воды гидрогенизационных заводов образуются:

а) в процессе регенерации катализатора;

б) при стирке салфеток фильтр-прессов;

в) при промывке масла, водорода;

г) при мойке оборудования.

Сточные воды загрязнены жирами, а также солями никеля и меди (при наличии производства катализатора).

На маргариновых заводах сточные воды образуются:

а) при промывке масла;

б) при мойке оборудования и полов;

в) при охлаждении и конденсации парогазовоздушной смеси в барометрических конденсаторах;

г) в лаборатории.

Сточные воды содержат жиры.

Сточные воды мыловаренных заводов образуются:

а) на вакуум-сушильных установках при расщеплении подмыльных щелоков;

б) при отстаивании жирового сырья;

в) при очистке и компримировании двуокиси углерода.

Сточные воды содержат жиры, хлорид натрия, сульфат натрия.

В производстве глицерина и дистиллированных жирных кислот сточные воды образуются:

а) при охлаждении и конденсации парогазовоздушной смеси в барометрических конденсаторах установки дистилляции жирных кислот;

б) при промывке фильтров и стирке салфеток фильтр-прессов;

в) при промывке нейтрализаторов;

г) при мойке полов.

Основное количество сточных вод на заводах масло-жировой промышленности используется в системе оборотного водоснабжения (чистый и грязный циклы). Остальная часть сточных вод подвергается обработке на месте и передается на последующую биологическую очистку. Количество соответствующих сточных вод (применительно к новым технологически совершенным предприятиям) приведено в табл. 56.14.

Характеристика общего стока предприятий масло-жировой промышленности дана в табл. 56.15.

56.5.2. Методы очистки сточных вод

В связи с тем, что сточные воды содержат жиры частично в эмульгированном состоянии, для их предварительной очистки приняты коагуляция сернокислым алюминием и напорная флотация с применением аэрируемых жироловушек и флотаторов

ТАБЛИЦА 56.14. КОЛИЧЕСТВО ПРОИЗВОДСТВЕННЫХ СТОЧНЫХ ВОД НА ЗАВОДАХ МАСЛО-ЖИРОВОЙ ПРОМЫШЛЕННОСТИ

Вид предприятия, производства	Вид продукции или сырья	Количество сточных вод, м ³ на 1 т продукция или сырья			Количество оборотной воды, м ³ на 1 т продукция или сырья	
		всего	подлежащих локальной очистке	не требующих локальной очистки	незагрязненной (охлаждающие воды)	загрязненной (барометрической)
Маслоэкстракционный завод	Семена	3,48	3,03	0,45	93,9	48
Гидрогенизационный завод	Саломасса	2,5	2,38	0,12	10,8	—
Маргариновый завод	Маргарин	4,1	3,4	0,7	41,4	36
Мыловаренный завод	Мыло	3,23	2,88	0,35	34	—
Производство глицерина и дистиллированных жирных кислот	Растительные жиры	4	0,78	3,22	322	78

ТАБЛИЦА 56.15. ХАРАКТЕРИСТИКА СТОЧНЫХ ВОД ПРЕДПРИЯТИИ МАСЛО-ЖИРОВОЙ ПРОМЫШЛЕННОСТИ

Вид предприятия, производства	Прозрачность, см	Концентрация загрязнений, мг/л					ХПК, мг/л	БПК ₅ , мг/л	рН
		взвешенные вещества	сухой остаток	биогенные элементы		жировые вещества (эфирорастворимые)			
				P ₂ O ₅	азот				
Маслоэкстракционный завод	2	250	800	3,5	5—10	300	750	560	6—8
	15	60	350	1	2—3	25	60	30	8
Гидрогенизационный завод	1	400	4200	10	3	950	2500	1850	4
	15	60	1500	0,5	1	30	80	40	6
Маргаринный завод	1	1800	1500	1	2,5	1200	3800	3200	6
	16	50	500	0,5	1	40—50	100	60	7
Мыловаренный завод	1	1700	5000	10	9	970	2400	1600	12
	15	80	1000	9	2	50	100	50	7—8
Производство глицерина и дистиллированных жирных кислот	1	250	700	3	7,5	150	280	170	6—7

Примечания: 1. Над чертой даны показатели сточных вод до очистки, под чертой — после очистки.

2. Сточные воды от отделения экстракции маслоэкстракционного производства содержат до 60—70 мг/л бензина. После отпаривания и фильтрации остаточное содержание бензина составляет 3—5 мг/л.

(две ступени). При повышенных требованиях к приему сточных вод предусматривается, кроме того, доочистка воды на флотационно-песчаном фильтре конструкции ВНИИЖ и Гипропищепром-3.

Основные расчетные параметры локальных очистных сооружений

Продолжительность пребывания сточных вод, мин:	
в аэрируемой жироловушке	45
во флотаторе	35
Продолжительность контакта смеси сточных вод с воздухом в напорном баке, мин, при давлении в ресивере 0,4—0,45 МПа	2—2,5
Расход воздуха, % количества очищаемой воды	2,5
Доза активной части коагулянта (сернокислого алюминия), мг/л	50—70
Эффект очистки, %	90—95
Остаточное содержание жира в воде, мг/л:	
после локальной очистки	20—30
после песчаных фильтров доочистки	2—3
Высота загрузки фильтров, м	0,8—1,2
Скорость фильтрования, м/ч	4—5

Для очистки жирсодержащих вод на заводах, как правило, предусматривается устройство двух флотационных установок: одна для оборотных барометрических промывных вод на ббльшую производительность (80—90% общего количества сточных вод, направляемых затем на охлаждение в градирни с возвратом на производство); другая для остальных грязных вод, включая и продувочные воды системы оборотного водоснабжения, направляемые далее совместно с бытовыми сточными водами на вне-

площадочные сооружения биологической очистки.

Сточные воды экстракционного производства перед поступлением на флотацию проходят, кроме того, бензолушку, подвергаются отпарке с последующей фильтрацией для удаления бензина и шлама, на котором адсорбируется жир. Подмыльные щелоки мыловаренного производства подвергаются предварительной очистке с извлечением жиров и хлористого натрия. Две упомянутые установки входят в технологическую схему производства.

56.6. Спиртовые, ликеро-водочные, дрожжевые и крахмало-паточные заводы

56.6.1. Общие сведения

Спиртовые заводы в зависимости от вида перерабатываемого сырья делятся на две группы: 1) перерабатывающие крахмалосодержащее сырье (картофель и зерновые культуры); 2) перерабатывающие мелассу (отход свеклосахарного производства). На спиртовых заводах, перерабатывающих крахмалосодержащее сырье, организовано производство сухих кормовых дрожжей, выращиваемых на зернокартофельной барде, и производство пищевой жидкой углекислоты, получаемой из газов спиртового брожения. На мелассно-спиртовых комбинатах имеется производство хлебопекарных дрожжей, выделяемых из мелассной бражки; производство сухих кормовых дрожжей, выращиваемых на мелассной барде, и про-

изводство жидкой пищевой углекислоты, получаемой из газов спиртового брожения.

Ликеро-водочные изделия готовят из спирта. В зависимости от качества изделий применяют спирт-ректификат, спирт высшей очистки или спирт-экстра, которые разбавляют умягченной водой. Тару (бутылки) моют в бутылочных машинах сначала раствором щелочи, а затем умягченной водой.

На отдельных заводах имеются цехи ректификации спирта (сырье — спирт-сырец).

Сырьем для производства хлебопекарных дрожжей на специализированных заводах служит свеклосахарная меласса.

Производство крахмала включает следующие стадии: гидротранспортирование и мойку картофеля, его измельчение, отделение клеточного сока от измельченного картофеля, трехкратную промывку оставшейся массы для выделения крахмала, обезвоживание мезги.

Крахмальную патоку получают путем кислотного гидролиза крахмала с последующей нейтрализацией, очисткой и осветлением паточного сиропа активированным углем и упариванием сиропа.

56.6.2. Источники образования сточных вод

На спиртовых заводах первой группы сточные воды образуются:

- при промывке и замочке зерна на солод;
- при гидротранспортировании зеленого солода;
- при увлажнении воздуха в увлажнительной камере солодовни;
- при мойке солодовенных сит;
- при мойке технологического оборудования;
- при промывке фильтров установки химической водоочистки;
- при продувке паровых котлов;
- в процессе ректификации спирта — лютерная вода;
- при охлаждении продуктов и полупродуктов производства.

При переработке картофеля дополнительно образуются транспортно-моечные воды.

На спиртовых заводах второй группы сточные воды образуются:

- при мойке технологического оборудования;
- при промывке и регенерации фильтров установки химической водоочистки;
- в процессе ректификации спирта — лютерная вода;
- при охлаждении продуктов и полупродуктов производства.

В производстве кормовых дрожжей сбрасываются сточные воды от мойки технологического оборудования и полов, охлаждения полупродуктов дрожжевого производства и машин.

В производстве пищевой жидкой угле-

кислоты сбрасывают сточные воды от мойки и гидравлического испытания баллонов для углекислоты, промывки фильтров, охлаждения компрессоров и т. д.

В производстве хлебопекарных дрожжей на мелассно-спиртовых комбинатах сбрасываются сточные воды от мойки салфеток, от промывки фильтр-пресса, мойки технологического оборудования, промывки дрожжей, от охлаждения воздухоподувок.

На ликеро-водочных заводах сточные воды образуются:

- при мойке бутылок (эта вода загрязнена в основном механическими примесями);
- при мойке технологического оборудования;
- в процессе ректификации спирта — лютерная вода;
- при работе котельной и установки химической водоочистки;
- при охлаждении продуктов и полупродуктов ректификации;
- при охлаждении сиропов и машин.

На заводах хлебопекарных дрожжей сточные воды образуются:

- в результате сепарирования дрожжей (последрожжевая бражка — высококонцентрированный сток);
 - при промывке биомассы дрожжей;
 - в результате прессования дрожжей;
 - при мойке технологического оборудования, трубопроводов, полов, салфеток, фильтр-прессов или вакуум-фильтров;
 - при охлаждении питательных сред, дрожжевой суспензии, воздуха, подшипников компрессоров и воздухоподувок машин.
- На крахмало-паточном заводе сточные воды образуются:
- при транспортировании и мойке клубней картофеля;
 - в результате многократной промывки крахмала и мезги;
 - при мойке технологического оборудования, сит;
 - при смыве фильтр-прессной грязи;
 - в процессе выпаривания и упаривания сиропа (конденсат вторичного пара);
 - при охлаждении продуктов, полупродуктов и машин.

56.6.3. Системы производственной канализации

Сточные воды, образующиеся в производственных процессах на перечисленных заводах, отводятся по двум сетям канализации: отработавших и производственных загрязненных сточных вод.

Воду, использованную для охлаждения производственных сред в аппаратах через поверхность теплообмена (осахаривателе, дрожжанках, бродильных чанах, дефлегматорах, конденсаторах, холодильниках и др.), а также для охлаждения продуктов и полупродуктов ректификации, воздуха, подшипников, компрессоров и воздухоподувок машин, не подвергающуюся загрязнению посторонними примесями, в условиях нормальной эксплуатации отводят в сеть отработав-

ших вод и используют повторно в системе оборотного водоснабжения после охлаждения и профилактической дезинфекции.

В сеть производственных загрязненных сточных вод отводят воды со значительной концентрацией растворимых, коллоидных и взвешенных органических веществ, которые быстро забраживают и загнивают. Сюда относятся воды от мойки технологической аппаратуры, полов, замачивания зерна на солод, его мойки и дезинфекции, лютерная вода, продувочный сброс транспортерно-моечных вод после многократного использования, а также отходы производства спирта (последрождевая барда), кормовых дрожжей (последрождевая меласная барда), хлебопекарных дрожжей (последрождевая бражка) на специализированных заводах.

На заводах, перерабатывающих карто-

фель, дополнительно устривают канализационную сеть транспортерно-моечных вод, куда направляют сточные воды от гидравлического транспортера и от мойки клубней картофеля. Основными видами загрязнений этих вод являются взвешенные вещества (земля, песок и т. д.), а также растворимые составляющие почвы и поверхностные органические вещества клубней, количество которых резко возрастает при транспортировании и мойке поврежденных, загнивших или подмороженных клубней картофеля.

56.6.4. Количество сточных вод и их характеристика

Количество и характеристика производственных загрязненных вод отдельных предприятий приведены в табл. 56.16—56.27.

ТАБЛИЦА 56.16. КОЛИЧЕСТВО СТОЧНЫХ ВОД НА СПИРТОВЫХ ЗАВОДАХ, ПЕРЕРАБАТЫВАЮЩИХ КРАХМАЛСОДЕРЖАЩЕЕ СЫРЬЕ

Вид производства	Количество сточных вод, м³ на 1000 дал спирта**				Расход свежей воды
	всего	производственных загрязненных	бытовых	отработавших	
<i>При прямоточной системе водоснабжения</i>					
Производство спирта из картофеля	2157	214	3	1240	700
То же, с цехом кормовых дрожжей	2405	217	3,5	1485	700
То же, с цехом жидкой углекислоты	2288	220	3,5	1364	700
То же, с цехами кормовых дрожжей и жидкой углекислоты	2537	223	4	1610	700
Производство спирта из зерна	1317	161	3	1153	—
То же, с цехом кормовых дрожжей	1757	166	4	1587	—
То же, с цехом жидкой углекислоты	1448	167	3,5	1277	—
То же, с цехами кормовых дрожжей и жидкой углекислоты	1887	172	4,5	1710	—
<i>При оборотной системе водоснабжения</i>					
Производство спирта из картофеля*	1390	147	3	1240	—
То же, с цехом кормовых дрожжей*	1640	150	3,5	1486	—
То же, с цехом жидкой углекислоты*	1520	153	3,5	1364	—
То же, с цехами кормовых дрожжей и жидкой углекислоты*	1770	156	4	1610	—
Производство спирта из зерна	1408	139	3	1266	—
То же, с цехом кормовых дрожжей	1745	144	4	1597	—
То же, с цехом жидкой углекислоты	1436	145	3,5	1287	—
То же, с цехами кормовых дрожжей и жидкой углекислоты	1386	150	4,5	1682	—

* Продувочный расход из транспортерно-моечной системы в количестве 70 м³ на 1000 дал спирта включен в производственные загрязненные сточные воды.

** Количество сточных вод дано в расчете на среднегодовую температуру. При расчете водопотребления следует пользоваться коэффициентами: $K_{летн} = 1,39$; $K_{зимн} = 0,77$.

ТАБЛИЦА 56.17. ХАРАКТЕРИСТИКА СТОЧНЫХ ВОД СПИРТОВЫХ ЗАВОДОВ, ПЕРЕРАБАТЫВАЮЩИХ КРАХМАЛСОДЕРЖАЩЕЕ СЫРЬЕ, ПО ВИДАМ ПРОИЗВОДСТВА ПРИ ОБОРОТНОЙ СИСТЕМЕ ВОДОСНАБЖЕНИЯ

Показатели	Значения показателей для производства			
	спирта		кормовых дрожжей	жидкой углекислоты
	из картофеля	из зерна		
Температура, °С	30	37	19	18
Взвешенные вещества, мг/л	515	443	517	160
ХПК, мг О/л	1330	602	1625	506
БПК ₅ , мг О ₂ /л	430	290	625	245
БПК _{полн.} , мг О ₂ /л	700	500	800	358
pH	6,5	5,7	5,9	5,7

ТАБЛИЦА 56.19. КОЛИЧЕСТВО СТОЧНЫХ ВОД НА МЕЛАСНО-СПИРТОВЫХ КОМБИНАТАХ С УЧЕТОМ МЕЛАСНОЙ БАРДЫ

Вид производства	Количество сточных вод, м³ на 1000 дал спирта		
	всего	производственных загрязненных	отработавших
Производство спирта	194	134	60
То же, с производством хлебопекарных дрожжей	255,2	187,2	68
То же, с производством сухих кормовых дрожжей и жидкой углекислоты	230,5	143,7	86,8
То же, с производством хлебопекарных дрожжей, сухих кормовых дрожжей и жидкой углекислоты	296,2	203,5	92,7

ТАБЛИЦА 56.18. ХАРАКТЕРИСТИКА СТОЧНЫХ ВОД СПИРТОВЫХ ЗАВОДОВ, ПЕРЕРАБАТЫВАЮЩИХ КРАХМАЛСОДЕРЖАЩЕЕ СЫРЬЕ

Вид производства	Температура, °С	Взвешенные вещества, мг/л	ХПК, мг О/л	БПК ₅ , мг О ₂ /л	БПК _{полн.} , мг О ₂ /л	pH
<i>При прямоточной системе водоснабжения</i>						
Производство спирта из картофеля	16,3	8965	1297	622	758	6,9
То же, с цехом кормовых дрожжей	16,4	8815	1163	397	432	6,8
То же, с цехом жидкой углекислоты	16,5	8785	1155	395	430	6,8
То же, с цехами кормовых дрожжей и жидкой углекислоты	16,5	8753	1156	397	430	6,8
Производство спирта из зерновых культур	37,3	444	604	294	502	6,6
То же, с цехом кормовых дрожжей	37,3	456	1196	299	528	6,5
То же, с цехом жидкой углекислоты	36,1	429	611	296	504	6,5
То же, с цехами кормовых дрожжей и жидкой углекислоты	36,1	436	638	305	511	6,6
<i>При оборотной системе водоснабжения</i>						
Производство спирта из картофеля	30	515	1330	430	700	6,5
То же, с цехом кормовых дрожжей	29	510	1317	430	696	6,6
То же, с цехом жидкой углекислоты	29	495	1276	419	679	6,6
То же, с цехами кормовых дрожжей и жидкой углекислоты	29	499	1280	422	680	6,6
Производство спирта из зерновых культур	37	443	602	290	500	5,7
То же, с цехом кормовых дрожжей	36	440	629	300	506	5,8
То же, с цехом жидкой углекислоты	35	433	592	287	490	5,8
То же, с цехами кормовых дрожжей и жидкой углекислоты	35	429	624	298	500	5,8

Примечание. При производстве спирта из картофеля в сточных водах содержится азота 17 мг/л, фосфора 5 мг/л; при производстве спирта из зерна в сточных водах содержится азота 10 мг/л, фосфора 3 мг/л.

ТАБЛИЦА 56.20. ХАРАКТЕРИСТИКА СТОЧНЫХ ВОД МЕЛАСНО-СПИРТОВЫХ ЗАВОДОВ ПО ВИДАМ ПРОИЗВОДСТВА

Показатели	Значения показателей для производства			
	спирта	хлебопекарных дрожжей из меласной бражки	кормовых дрожжей	пищевой жидкой углекислоты
Температура, °С	70	29	28	20
Концентрация загрязнений, мг/л:				
взвешенные вещества	783	5772	1925	30
азот	185	49,1	86,5	5,6
ХПК, мг О ₂ /л	4300	6926	1806	370
БПК ₅ , мг О ₂ /л	3125	5120	1445	150
БПК _{полн} , мг О ₂ /л	3710	5500	1735	250
pH	4,9	5,4	6,8	2,5

ТАБЛИЦА 56.21. ХАРАКТЕРИСТИКА ПОСЛЕСПИРТОВОЙ И ПОСЛЕДРОЖЖЕВОЙ БАРДЫ МЕЛАСНО-СПИРТОВЫХ ЗАВОДОВ

Показатели	Значения показателей для барды	
	послед-спиртовой	последро-жжевой
Концентрация загрязнений, мг/л:		
остаток:		
плотный	62 040—81 220	35 200—51 885
прокален-ный	13 250—17 200	6250—13 000
летучие кис-лоты	2300—3900	300—720
взвешенные вещества	5300—7850	970—5610
азот	2500—3860	940—2500
ХПК, мг О ₂ /л	49 000—66 900	20 000—48 000
БПК ₅ , мг О ₂ /л	29 000—48 000	15 500—29 900
БПК _{полн} , мг О ₂ /л	44 000—59 000	18 000—42 000
pH	4,6—5,2	4,4—5

ТАБЛИЦА 56.22. КОЛИЧЕСТВО СТОЧНЫХ ВОД НА ЛИКЕРО-ВОДОЧНЫХ ЗАВОДАХ

Вид производства	Количество сточных вод, м ³ на 1000 дал продукции			
	всего	производст-венных загрязнений	бытовых	отработав-ших
<i>При прямоточной системе водоснабжения</i>				
Производство водок	68	59	4	5
Производство ликеров и наливков	67	56	4	7
Производство ликеро-водочных изделий:				
без цеха ректификации	87	75	5	7
с цехом ректификации	550	118	6	426
<i>При оборотной системе водоснабжения</i>				
Производство ликеро-водочных изделий с цехом ректификации	195	119	6	70

ТАБЛИЦА 56.23. ХАРАКТЕРИСТИКА СТОЧНЫХ ВОД ЛИКЕРО-ВОДОЧНЫХ ЗАВОДОВ (ПО ЗАРУБЕЖНЫМ ДАННЫМ)

Показатели	Значения показателей
Температура, °С	15—37
Концентрация загрязнений, мг/л:	
остаток:	
сухой	1198—1764
прокаленный	760—1044
взвешенные вещества	280—846
азот:	
общий	5—28
аммиачный	0,4—0,48
фосфор (P ₂ O ₅)	2,1—4
натрий	550—1140
калий	290—470
кальций	100—170
ХПК, мг О ₂ /л	82,5—34,3
БПК ₅ , мг О ₂ /л	66—280
pH	10,9—11,8

ТАБЛИЦА 56.24. КОЛИЧЕСТВО СТОЧНЫХ ВОД НА ЗАВОДАХ ХЛЕБОПЕКАРНЫХ ДРОЖЖЕЙ С УЧЕТОМ ПОСЛЕДРОЖЖЕВОЙ БРАЖКИ

Вид предприятия	Количество сточных вод, м ³ на 1 т прессованных дрожжей			
	всего	производст-венных загрязнений	бытовых	отработав-ших
Дрожжевой завод с отечественным оборудованием при работе по 12-часовой схеме с отбором зрелых дрожжей	74,44	69,18	1,46	3,8
То же, при работе по 20-часовой схеме	73,15	68,73	1,26	3,16
Дрожжевой завод с оборудованием ПНР при работе по 12-часовой схеме с отбором зрелых дрожжей	90,99	83,42	1,31	6,26
То же, при работе по 20-часовой схеме	90,5	82,55	1,1	6,85

ТАБЛИЦА 56.25. ХАРАКТЕРИСТИКА СТОЧНЫХ ВОД ДРОЖЖЕВЫХ ЗАВОДОВ (ПО ЗАРУБЕЖНЫМ ДАННЫМ)

Показатели	Значения показателей
Температура, °С	28
Порог разбавления до исчезновения запаха и цвета, кратность	1:1000
Концентрация загрязнений, мг/л:	
сухой остаток	15 000
взвешенные вещества	600
биогенные элементы:	
фосфор (P ₂ O ₅)	32
азот	600
Окисляемость перманганатная, мг О ₂ /л	3000
ХПК, мг О ₂ /л	9500
БПК _{полн} , мг О ₂ /л	6000
pH	5,5

ТАБЛИЦА 56.26. КОЛИЧЕСТВО СТОЧНЫХ ВОД НА КРАХМАЛО-ПАТОЧНЫХ ЗАВОДАХ

Вид производства	Количество сточных вод, м ³ на 1 т сырья			
	всего	производст-венных загрязнений	бытовых	отработав-ших
Производство сухого крахмала из картофеля	6,55	6,5	0,05	—
Производство кукурузного крахмала	0,5	—	0,5	—
Производство крахмальной патоки	10,73	6,38	2,1	2,25
Производство мальтозной патоки	67,23	30,03	0,3	36,9
Производство кристаллической глюкозы	155,62	97,92	1	57,7

ТАБЛИЦА 56.27. ХАРАКТЕРИСТИКА СТОЧНЫХ ВОД КРАХМАЛО-ПАТОЧНЫХ ЗАВОДОВ

Показатели	Значение показателей для сточных вод			
	загрязненных производств			отработавших производств
	картофель-крах-мального	по переработке кукурузы щелоч-ным способом	кукурузо-паточ-но-глюкозного	
Температура, °С	14	30	28	35
Концентрация загрязнений, мг/л:				
взвешенные вещества	2700	2100	620	35
биогенные элементы:				
фосфор (P ₂ O ₅)	6,2	24	2,4	2,4
азот	389	—	—	—
Окисляемость перманганатная, мг О ₂ /л	2000	2000	—	—
ХПК, мг О ₂ /л	4480	2900	2400	100
БПК ₅ , мг О ₂ /л	2200	2100	1500	91
pH	5,4	5,2	5	7,6

56.6.5. Очистка сточных вод

Очистка сточных вод на спиртовых заводах, перерабатывающих картофель, осуществляется по двум самостоятельным схемам: транспортно-моечных — на сооружениях механической очистки; производственных загрязненных и бытовых — на сооружениях биологической очистки.

На спиртовых заводах, перерабатывающих только зерновые культуры и мелассу, производственные сточные воды подвергают биологической очистке совместно с бытовыми.

Производственные загрязненные сточные воды ликеро-водочных и дрожжевых заводов подвергают биологической очистке совместно с бытовыми сточными водами.

Производственные загрязненные сточные воды крахмало-паточных заводов используют обычно для орошения сельскохозяйственных угодий после предварительной механической очистки.

Очистка транспортно-моечных вод. Для ускорения процесса осветления транспортно-моечных вод, осаждения взвешенных веществ и корректировки реакции среды в эти воды добавляют известь. После осветления сточные воды многократно возвращаются в гидротранспортер и используются для транспортирования клубней картофеля или сахарной свеклы. Для обновления их объема в мойку подают отработавшие воды в количестве 0,6—0,7 м³ на 1 т перерабатываемого картофеля.

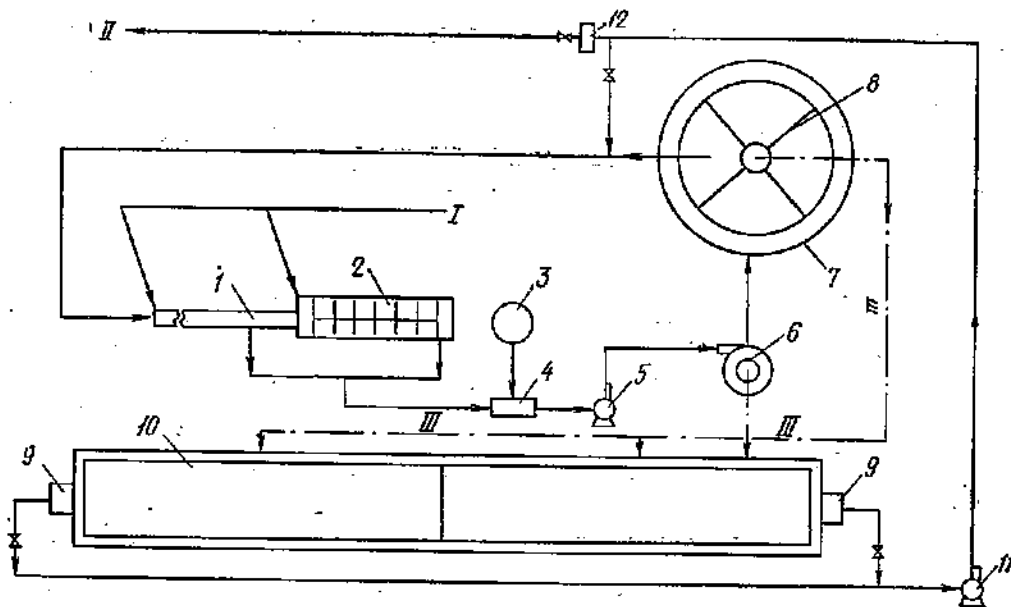


Рис. 56.8. Схема механической очистки транспортно-моечных вод спиртовых заводов

1 — гидротранспортер подачи картофеля в производство; 2 — мойка клубней картофеля; 3 — сборник известкового молока; 4 — смеситель; 5 — насос грязных транспортно-моечных вод; 6 — песколовка; 7 — отстойник транспортно-моечных вод; 8 — скребковый механизм с устройством для удаления плавящихся примесей; 9 — колодец для осветленных сточных вод; 10 — накопитель земли, отделяющейся от картофеля в процессе его транспортирования и мойки; 11 — насос осветленных сточных вод; 12 — измерительный лоток с треугольным водосливом; I — незагрязненные сточные воды; II — сточные воды, подаваемые на биологическую очистку; III — осадок

Работа сооружений по этой схеме представлена на рис. 56.8. В начале сезона (переработка картофеля продолжается 100—150 сут в году) в гидротранспортер подают отработавшую или речную воду в количестве, обеспечивающем транспортирование клубней картофеля в мойку. Из гидротранспортера и мойки вода поступает по специальному лотку в смеситель, в который подают гашеную известь из сборника. Затем вода направляется в песколовку 6 и отстойник. Обработка воды известью производится периодически. Осветленная вода из отстойника подается в гидротранспортер на повторное использование. Продолжительность отстаивания 120 мин. Осадок из отстойника периодически удаляют под гидростатическим напором или насосом в накопитель земли. Вода из накопителей собирается в колодцах и насосом подается на сооружения биологической очистки в количестве 10% находящейся в обороте, избыток воды возвращается в гидротранспортер.

Очистка производственных загрязненных сточных вод. Сточные воды спиртовых заводов подвергают биологической очистке в естественных или искусственных условиях.

Технологическая схема биологической очистки сточных вод спиртовых заводов, перерабатывающих крахмалосодержащее сырье, на сооружениях с аэротенками представлена на рис. 56.9. Сточные воды поступают в биоочиститель, представляющий собой блок песколовки и биокоагулятора. В биоочиститель непрерывно подают избыточный активный ил из вторичных отстойников и осветленную транспортно-

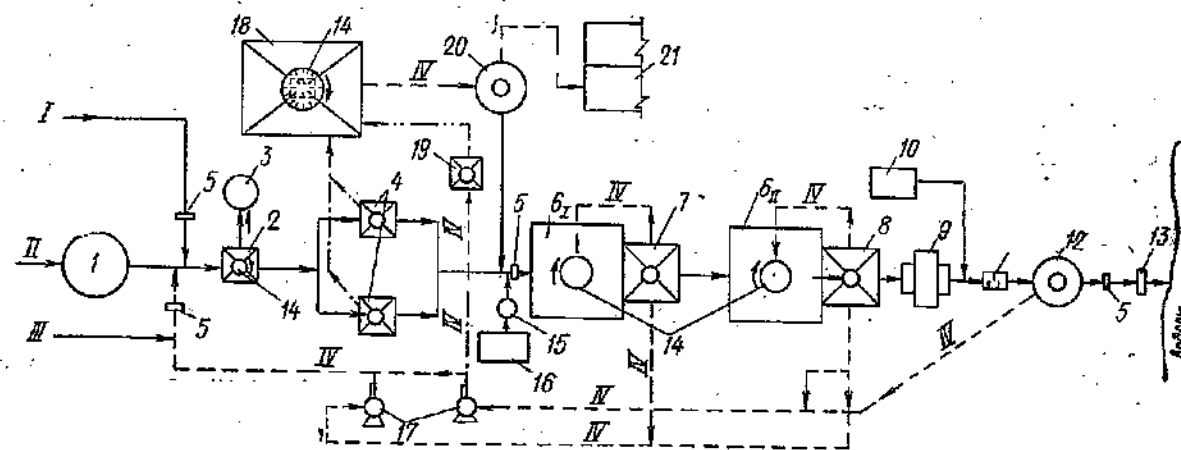


Рис. 56.9. Схема полной биологической очистки сточных вод спиртовых заводов

1 — насосная станция; 2 — биоочиститель; 3 — песковый бункер; 4 — первичные отстойники; 5 — измерительный лоток с треугольным водосливом; 6, 7 — аэротенки I и II ступени; 8 — вторичный отстойник; 9 — третичный отстойник; 10 — гравийно-песчаный фильтр; 11 — станция приготовления обеззараживающих реагентов; 12 — эршовый смеситель; 13 — контактный резервуар; 14 — аэратор-водослив; 15 — механический аэратор поверхностного типа; 16 — насос-дозатор; 17 — станция биогенных веществ; 18 — насосы для перекачки избыточного активного ила и осадка из контактного резервуара; 19 — аэробный стабилизатор-уплотнитель; 20 — илоуплотнитель избыточного активного ила; 21 — дегельминтизатор; I — накопитель обезвреженных осадков; II — транспортно-моечные воды; III — производственные загрязненные сточные воды; IV — активный ил, осадок

моечную воду из накопителя земли. Осветленная вода из первичных отстойников с концентрацией взвешенных веществ 100—120 мг/л поступает в двухступенчатые аэротенки. Конструкция блока аэротенк-вторичный отстойник (аэротенк снабжен механическим аэратором) создает условия, при которых избыточный активный ил циркулирует только в пределах своей ступени.

При необходимости доочистки сточные воды из третичного отстойника направляются на гравийно-песчаный фильтр или в пруды (аэрируемые или с естественной аэрацией). Обеззараживание сточных вод производится гипохлоритом натрия, получаемым из хлористого натрия на электролизной установке.

Избыточный активный ил из вторичного и третичного отстойников и контактного резервуара насосом подается в биоочиститель и илоуплотнитель. Продолжительность уплотнения 7—8 ч. Уплотненный активный ил и осадок из первичных отстойников периодически подают в стабилизатор-уплотнитель, снабженный механическим аэратором. Уплотненные осадки подают в дегельминтизатор для обезвреживания их термической обработкой при температуре 70—75°С. Иловая вода из илоуплотнителя и дегельминтизатора поступает в аэротенки, обезвреженный осадок подается в накопитель, а затем используется для удобрения.

Расчетные параметры биоочистителя

Продолжительность аэрации, мин 20
Угол наклона конической части, град Не менее 50
Периодичность выпуска осадка 1 раз в смену
Отношение диаметра аэратора к длине или ширине биокоагулятора Не более 1:5

Снижение, %:

концентрации взвешенных веществ 10
БПК_{полн} 30

Расчетные параметры аэротенков с механическими поверхностными аэраторами дискового типа, работающих по двухступенчатой схеме

Окислительная мощность сооружений, мг/л 900
Концентрация загрязнений по БПК_{полн} после I ступени аэрационных сооружений, мг О₂/л Не более 100—150

Концентрация (доза) активного ила, г/л (по сухой массе), в аэрационных сооружениях:

I ступени 3—4
II ступени 0,8—1,5
Зольность активного ила, % 25—30

Продолжительность аэрации в аэрационных сооружениях I и II ступени *t*, ч, определяется по формуле

$$t = \frac{L_a - L_t}{a(1 - S)\rho}$$

где L_a — БПК_{полн} поступающих в аэротенки сточных вод, мг О₂/л; L_t — БПК_{полн} очищенной воды, мг О₂/л; a — доза ила, г/л; S — зольность ила, доли единицы (для аэрационных сооружений, работающих на полную и неполную биологическую очистку, принимается $S=0,3$); ρ — средняя скорость окисления загрязнений, мг БПК_{полн} на 1 г беззольного вещества ила за 1 ч; в аэротенке I ступени $\rho=42,14$, в аэротенке II ступени $\rho=21,8$.

Прирост активного ила Pr , мг/л, определяется, согласно СНиП II-32-74, п. 7.105, по формуле

$$Pr = 0,8B + 0,3L_a \quad (56.2)$$

где B — разница между количеством взвешенных веществ в поступающей в аэротенк сточной воде

и в воде, выходящей из вторичного отстойника; L_a — то же, между БПК_{полн}

Подбор аэратора производится в соответствии с методиками МИСИ им. В. В. Куйбышева по количеству кислорода, который он может подать в зону аэрации.

Потребная окислительная мощность аэраторов B , кг/сут, определяется по формуле

$$B = \frac{n(L_a - L_t)Q}{Zd \cdot 1000} \quad (56.3)$$

где n — коэффициент, учитывающий степень очистки, равный 0,9 для I ступени и биоочистителя, 1,3 для II ступени; L_a — БПК_{полн} сточных вод, поступающих в аэротенки, мг O_2/l ; L_t — БПК_{полн} очищенной сточной воды, мг O_2/l ; Q — расход сточных вод, м³/сут; Z — коэффициент, учитывающий качество очищенной сточной воды, принимается равным 0,7—0,8; d — дефицит кислорода, равный в I ступени аэрации 0,7—0,8, во II ступени 0,7.

Диаметр и число аэраторов принимают в зависимости от окислительной мощности сооружений I и II ступени.

Отношение диаметра аэратора к ширине или диаметру аэротенка принимают равным 1:5. В зависимости от габаритных размеров аэротенка в нем допускается установка от одного до пяти аэраторов. Расстояние между осями аэраторов следует принимать равным пяти диаметрам аэратора.

Глубину аэротенков принимают в пределах 3—4,5 м. Трубу илопровода, через которую циркулирует активный ил, рассчитывают на пропуск максимального расхода, равного 100—120% (возможно колебание до 150% при вспучивании активного ила) расхода поступающей в аэротенк сточной воды, при этом диаметр трубы должен быть не менее 150 мм.

Расчетные параметры вторичных и третичных отстойников

Продолжительность отстаивания после I и II ступени аэрации, ч	2,5
Вертикальная скорость подъема воды во вторичных и третичных отстойниках, мм/с	0,3
Вынос взвешенных веществ, мг/л, из отстойников:	
вторичных	100—150
третичных	15
Угол наклона конической части к горизонту, град	50
БПК _{полн} сточной жидкости, выпускаемой из вторичного отстойника II ступени, мг O_2/l	10—20

Расчетные параметры гравийно-песчаных фильтров

Промывка фильтров	водовоздушная
Загрузка высотой 1400 мм	щебень различной крупности и кварцевый песок
Скорость фильтрования при форсированном режиме, м/ч	10
Фильтрующий слой высотой 800 мм	песок крупностью 1,2—2 мм
Снижение:	
БПК _{полн} , мг O_2/l	До 7—5
концентрации взвешенных веществ, мг/л	» 5—6

Гравийно-песчаный фильтр может работать как в восходящем, так и в нисходящем потоке.

Расчет стабилизатора-уплотнителя аэробного типа следует вести в соответствии со СНиП II-32-74, гл. 7, пп. 7.191 и 7.192.

Потребное количество кислорода B , кг, для окисления органических веществ осадков в стабилизаторе-уплотнителе определяют по формуле

$$B = \frac{n \cdot 0,3p}{dZ}$$

где n — количество кислорода, расходуемого на окисление смеси активного ила и осадка, кг/кг, равное 2,3; 0,3 — доля окисленного осадка; p — количество смеси осадков и ила, кг; d — дефицит кислорода, равный 0,8; Z — коэффициент, учитывающий качество очищенной воды, равный 0,7.

Расчетные параметры стабилизатора-уплотнителя

Влажность, %:	
уплотненного ила	98
осадка из первичного отстойника	95
Зольность, %:	
осадков и активного ила	20—25
минерализованной смеси	60—70
Периодичность поступления и выгрузки осадков и ила в стабилизатор и из него (выгрузка под гидростатическим напором)	3 раза в сутки

Расчетные параметры дегельминтизатора

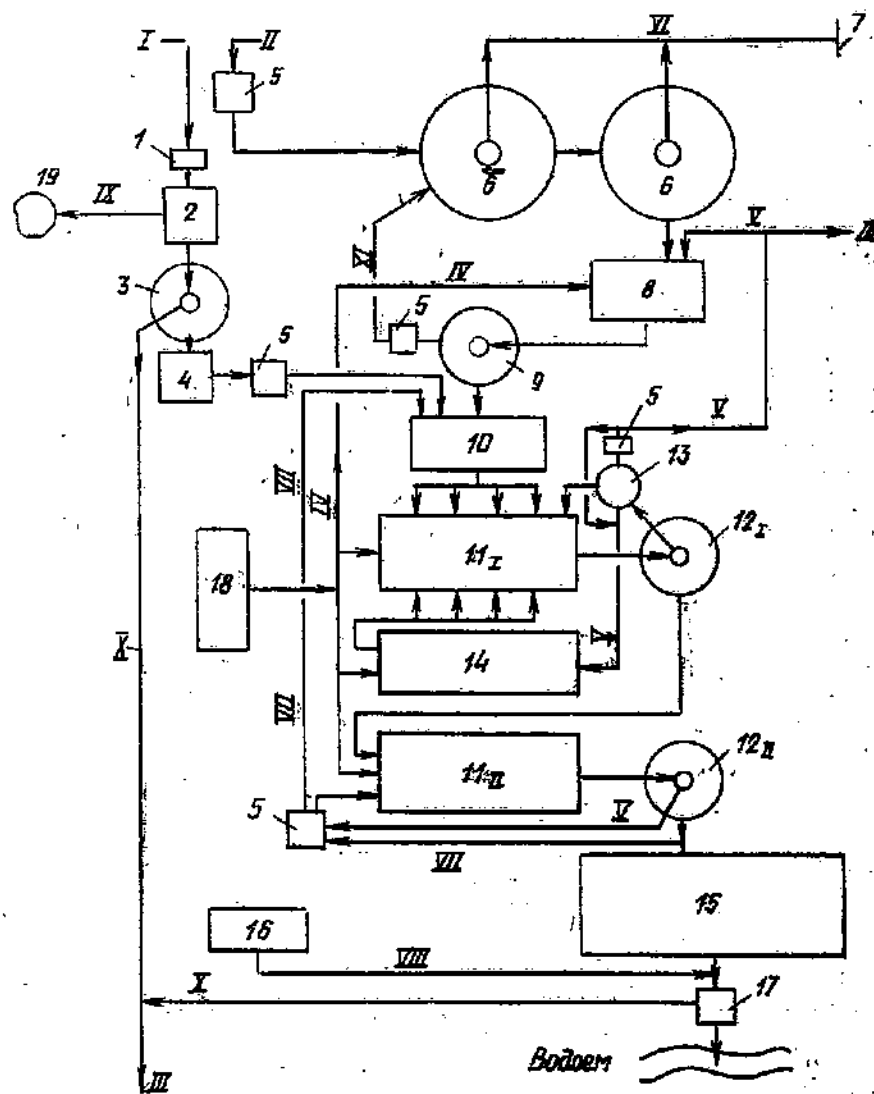
Конструкция	металлический аппарат с теплоизоляцией
Влажность поступающего осадка, %	83—90
Температура обработки осадка, °C	70—75
Продолжительность обработки осадка, мин	60
Температура поступающего осадка, °C	10
Периодичность загрузки и выгрузки аппарата	3 раза в сутки
Теплоноситель	любая вода или пар

Технологическая схема двухступенчатой биологической очистки сточных вод с предварительным анаэробным сбраживанием послеспиртовой барды мелассно-спиртовых заводов представлена на рис. 56.10. Указанной схемой обеспечивается следующий эффект очистки: снижение концентрации взвешенных веществ на 97—98,9%; снижение БПК_{полн} на 98—98,9%.

Расчетные параметры метантенка

Продолжительность процесса метанового брожения послеспиртовой или последрожжевой барды в двух равных по объему метантенках, ч	161—168
Температура брожения при постоянном перемешивании циркуляционным насосом массы в первом метантенке, °C	53—55
Скорость циркуляции	один объем метантенка в сутки
Концентрация анаэробного ила (по сухой массе), г/л	30—35
Количество возвращаемого анаэробного ила	1/3 объема последрожжевой барды, поступающей в первый метантенк

Рис. 56.10. Двухступенчатая схема очистки стоков (с бардой) мелассно-спиртового завода



1 — решетка; 2 — песколовка; 3 — первичный отстойник; 4 — усреднитель; 5 — колодец с насосами; 6 — метантенк; 7 — газовая свеча; 8 — преаэратор; 9 — отстойник; 10 — смеситель; 11 и 12 — аэротенки; 12_I и 12_{II} — вторичные отстойники I и II ступени; 13 — отделитель ила; 14 — регенератор; 15 — каскад биологических прудов; 16 — хлораторная; 17 — контактный резервуар; 18 — воздухоудовная станция; 19 — бункер для песка; I — сточные воды; II — последрожжевая барда; III — осадки на иловые площадки; IV — воздух на аэрацию; V — активный ил; VI — газы метанового брожения; VII — очищенная вода на рециркуляцию; VIII — хлорреагент; IX — песок; X — осадок; XI — смесь осадка и активного ила

В процессе брожения добавляется фосфор из расчета БПК_{полн}; $P = 100 : 0,25$.

Эффект очистки, %	90
Выход газа, м ³ /кг	0,67
Нагрузка по БПК _{полн} , кг/м ³	2,86
ХПК метановой бражки, мг O_2/l	9000
БПК _{полн} метановой бражки, мг O_2/l	до 3500

Метановая бражка после преаэрации перемешивается в смесителе, разбавляется осветленной водой из вторичного отстойника II ступени до концентрации по БПК_{полн} = 1000 мг O_2/l .

Расчетные параметры аэротенков

Продолжительность аэрации, ч	24
Расход воздуха, м ³ на 1 м ³ сточных вод	40
Эффект очистки, %	97—98
Прирост активного ила в аэротенке I ступени, доля снятой БПК _{полн}	0,25—0,35

Расчетные параметры регенератора

Удельный расход воздуха, м ³ на 1 м ³ сточных вод	20
Продолжительность аэрации, ч	8

Расчетные параметры вторичных отстойников

Продолжительность отстаивания, ч, после аэротенка:	
I ступени	1,5
II ступени	2

Остальные сооружения рассчитывают в соответствии со СНиП II-32-74.

56.7. Предприятия сахарной промышленности

56.7.1. Источники образования сточных вод, их количество и характеристика

К сахарной промышленности относятся свеклосахарные (сахаро-песочные) и рафинадные заводы. Свеклосахарные заводы проектируют мощностью 3; 6 тыс. т и более перерабатываемой свеклы в 1 сут. На этих заводах общее потребление воды для технологических нужд, включая оборотную и повторно используемую воду, в 22—24 раза превышает массу перерабатываемой свеклы. Средняя годовая продолжительность работы свеклосахарных заводов составляет 110 сут.

Часть свеклы хранят обычно на открытых складах (кагатных полях) и на комплексно-механизированных складах, другую часть — на складе кратковременного пользования (бурачной). Со складов свеклу по-

дают на завод гидравлическим способом по лоткам и затем перекачивают на мойку свеклонасосами. Перед свекломойкой отделяется основное количество грязных транспортно-моечных вод, после нее добавляются воды от мойки свеклы. Далее установлена свеклорезка, откуда стружка свеклы поступает в диффузионный аппарат, в котором сахар из клеток свеклы диффундирует в подаваемую воду. Обессахаренная стружка (жом) откачивается, отжимается на прессах и направляется на жомохранилище. Выделяющаяся при этом вода отстаивается в вертикальных отстойниках, нагревается и возвращается в диффузионный аппарат. Обводненный осадок из отстойников удаляется в канализацию. В жомохранилище при окислении жома образуются кислые воды, которые также сбрасываются в канализацию.

Сок из диффузионного аппарата обрабатывается известковым молоком, двуокисью углерода и сернистым газом. Очистка и охлаждение двуокиси углерода водой производят в аппаратах-лаверах, где образуется лаверная вода. Известковый фильтрационный осадок отделяется на вакуум-фильтрах; разбавляется отстойной водой и откачивается в отвалы для отстаивания. Обработанный сок поступает на выпарные установки и в вакуум-аппараты для сгущения и кристаллизации сахара.

Побочными продуктами свеклосахарных заводов являются патока и жом, а отходами производства — транспортно-моечный и фильтрационный осадки.

На заводах образуются также сточные воды от химической водоочистки ТЭЦ (от промывки фильтров).

Сточные воды на свеклосахарных заводах делятся на три категории: малозагрязненные производственные сточные воды, транспортно-моечные воды и загрязненные производственные сточные воды.

Современные свеклосахарные заводы имеют сложное водное хозяйство с различными по назначению водооборотными системами. К наиболее крупным из них относятся системы малозагрязненных вод главного корпуса, ТЭЦ и компрессорной, а также транспортно-моечных вод. Свои оборотные системы предусмотрены для транспортно-моечного и фильтрационного осадков, а также для лаверной воды. Расход свежей воды на новых и комплексно-реконструируемых заводах составляет 85% по массе перерабатываемой свеклы (перспективная схема водного хозяйства заводов предусматривает снижение расхода свежей воды до 45%).

Количество загрязненных производственных сточных вод при нормальном режиме работы свеклосахарных заводов примерно равно водопотреблению. Усредненное количество сточных вод и их характеристика приведены в табл. 56.28.

В табл. 56.28 даны средние величины, которые могут изменяться в зависимости от принятой схемы водного хозяйства, качества сырья и исходной воды для нормального

ТАБЛИЦА 56.28. КОЛИЧЕСТВО И ХАРАКТЕРИСТИКА ЗАГРЯЗНЕННЫХ ПРОИЗВОДСТВЕННЫХ СТОЧНЫХ ВОД СВЕКЛОСАХАРНЫХ ЗАВОДОВ

Источник образования загрязненных производственных сточных вод	Количество сточных вод, % массы перерабатываемой свеклы	ВПК ₂₀ , мг О ₂ /л	Концентрация взвешенных веществ, мг/л
Оборотная система транспортно-моечных вод	45	2000	600*
Оборотная система лаверной воды	0,5	2400	105 000
Сырьевая лаборатория	1	1700	2700
Мойка диффузионных ножей	1,2	540	480
Мойка фильтровальной ткани	1	4500	3300
Мойка мешкотары	1	4500	3300
Осадок из отстойника жомо-прессовой воды	2	3200	30 000
Склад отжатого жома (жомохранилище)	3	7200	1800
Химическая водоочистка ТЭЦ	7	500	200
Мытье полов и аппаратуры	2	600	700
Мазутное хозяйство	0,5	30	10
Склад мелассы	0,2	30	10
Аммиачная вода	3	200	125
Лаборатория завода	1	510	155
Разные неучтенные потери	13	600	700
Итого	81,4	2000—4000	1500—30 00

* Для двухступенчатой механической очистки транспортно-моечных вод.

режима. В таблице не учтены воды от продукки оборотных систем малозагрязненных вод.

На рафинадных заводах расход свежей воды для технологических процессов равен в среднем 20% массы рафинада.

Малозагрязненные производственные сточные воды образуются при охлаждении насосов, аппаратуры и устройств, не соприкасающихся с продуктом, а также при конденсации пара. Их количество примерно в 9—11 раз превышает расход свежей воды. Эти воды в замкнутом оборотном цикле подвергаются охлаждению и аэрации. Их температура 43° С.

Загрязненные производственные сточные воды в количестве в среднем 200% массы рафинада, образующиеся при промывке фильтров, пропарке крупки, мытье полов, аппаратуры, сильно загрязнены растворенными и нерастворенными органическими и минеральными веществами. ВПК₂₀ этих вод составляет от 2500 до 3500 мг/л.

56.7.2. Методы очистки сточных вод

Малозагрязненные производственные сточные воды свеклосахарных и рафинадных

заводов, образующиеся при конденсации паров выпарки, работе вакуум-аппаратов, вакуум-фильтров, при охлаждении насосно-силового оборудования, аппаратов, турбин и устройств главного корпуса, на ТЭЦ, в компрессорной и на складе сараха-песка, возвращают для повторного использования после охлаждения, аэрации и хлорирования; доза хлора примерно 5 мг/л. Средняя температура этих вод 42° С.

В качестве охладителя применяют, как правило, вентиляционную градирню, реже пруд-охладитель с брызгальной установкой.

Транспортно-моечные воды свеклосахарных заводов после механической очистки от крупных взвесей, минерального и органического осадка возвращают в производство. Применяют как одноступенчатую механическую очистку, так и двухступенчатую при необходимости получения части осветленной воды более высокого качества (в случае возврата этих вод на мойку свеклы).

Для удаления крупных взвесей используют различные технологические примесулавливатели, обычно барабанного типа. Основными сооружениями механической очистки являются отстойники — радиальные и вертикальные. Значительное распространение в последнее время получили радиальные отстойники с вращающимся сборно-распределительным устройством типа ВНИИ ВОДГЕО. Расчет отстойников производят в соответствии со СНиП II-32-74.

Осветленные транспортно-моечные воды для улучшения процесса осаживания подвергают известкованию, а для обеззараживания и предотвращения загнивания — хлорируют. Дозу хлора и хлора принимают в зависимости от загрязненности воды.

Транспортно-моечный и фильтрационный осадки перекачивают в специальные отвалы для механического отстаивания и естественного обезвоживания. Отстойные воды возвращают в производство для повторного использования.

Лаверные воды (после очистки и охлаждения сатурационного газа) подвергают механической очистке и охлаждению на вентиляционной градирне, после чего возвращают для повторного использования. Очистка осуществляется в вертикальных отстойниках-гидрозаторах (подающая труба затоплена) и на фильтрах-аэраторах по системе ВНИИСПа (Всесоюзного научно-исследовательского института сахарной промышленности). Продолжительность отстаивания не превышает 45 мин. Все остальные загрязненные производственные сточные воды, включая и продувочные воды оборотных систем, направляют на биологическую очистку.

Раньше на многих свеклосахарных заводах наиболее распространенным сооружением биологической очистки являлись поля фильтрации. Однако они требуют больших площадей и благоприятных гидрогеологических условий, что привело в настоящее время к ограничению их распространения. В целях сокращения занимаемых площадей

и равномерного распределения сточных вод на весенне-летний и осенний периоды на полях фильтрации устраивают пруды-накопители объемом, рассчитанным на сезонный приток воды. Поля фильтрации оборудуют распределительной системой, а также дренажной сетью в тех случаях, когда это необходимо по местным условиям. Нагрузку сточных вод на 1-га полей фильтрации определяют в зависимости от концентрации сточных вод. Расчет производят по методике ВНИИСПа, при которой нормы определяют по трем показателям: окислительной способности почвогрунтов; насыщению пор грунтов фильтрующего слоя; оттоку биологически очищенной воды из почвы. Принимают минимальные значения из указанных трех показателей.

Окислительная способность полей фильтрации, г О₂/м² в сутки, для песчаных грунтов принимается в пределах 36—25; супесчаных — 25—19; песчано-суглинистых — 19—8; пылеватосуглинистых — 8—5; тонкопылеватых — 5—1.

Насыщение пор грунтов фильтрующего слоя рассчитывают на глубину до уровня грунтовых вод, а при их отсутствии — до водоупора. При этом пористость песков принимается равной 46%, легких суглинков — 32%.

Отток сточной воды определяют на основе гидрогеологических расчетов в зависимости от коэффициента фильтрации грунтов, гидравлического уклона поверхности грунтового потока, площади его сечения и других данных.

В настоящее время находят применение искусственная биологическая очистка на сооружениях с аэротенками-смесителями. Расчет сооружений производят, в соответствии со СНиП II-32-74, как для высококонцентрированных сточных вод с двухступенчатой схемой аэрации. Степень очистки по ВПК₂₀ после I ступени 300 мг/л, после II ступени 15—20 мг/л. На сооружениях обычно предусматривают биогазную подпитку сточной воды и аэробную стабилизацию осадка.

В необходимых случаях более глубокая очистка производится на барабанных сетках и песчано-гравийных фильтрах или в биологических прудах. Для равномерной подачи загрязненных производственных сточных вод на очистку в течение года предусматривается пруд-накопитель объемом, рассчитанным на приток сточных вод за один сезон. В этом случае сточные воды не требуют дополнительной механической очистки. В неблагоприятных гидрогеологических условиях пруд-накопитель экранируют.

В зависимости от местных условий биологическая очистка сточных вод предприятий сахарной промышленности производится совместно с очисткой сточных вод городов и поселков. Возможно использование сточных вод на сельскохозяйственных полях орошения (ЗПО) после проведения специальных исследований, что решается в каждом конкретном случае.

ГЛАВА 57. СТОЧНЫЕ ВОДЫ ПРЕДПРИЯТИЙ ОБРАБОТКИ ШЕРСТИ, КОЖИ, ЛЬНА И ТЕКСТИЛЬНОЙ ПРОМЫШЛЕННОСТИ

57.1. Фабрики первичной обработки шерсти

57.1.1. Количество и характеристика сточных вод

Шерсть, поступающая на фабрики, содержит естественные примеси — шерстный жир и пот, а также песок, пыль, навоз, частицы сорных растений. Загрязняющие вещества удаляют с шерсти промывкой ее в растворах мыла и соды или синтетических ПАВ методом непрерывного противотока. В производстве на флотационно-сепараторных установках из загрязненных растворов противоточной промывки тонкой и полутон-

кой шерсти выделяют шерстный жир (сырье для выработки фармацевтического ланолина).

Количество сточных вод (уточняемое в конкретных условиях при проектировании) составляет 35 м³ на 1 т мытой шерсти, в том числе от системы противотока отводится 18 м³ и в процессе вспомогательных операций по обработке шерсти образуется 17 м³. Коэффициент часовой неравномерности 2,2. В табл. 57.1 приведена обобщенная характеристика сточных вод.

Интенсивность окраски сточных вод характеризуется кратностью их разведения 1:1000—1800, запах достигает 5 баллов, вынос волокна составляет примерно 2% массы от невымытой шерсти.

ТАБЛИЦА 57.1. ХАРАКТЕРИСТИКА СТОЧНЫХ ВОД ФАБРИК ПЕРВИЧНОЙ ОБРАБОТКИ ШЕРСТИ

Вид шерсти	Концентрация загрязнений, г/л				ХПК, г О ₂ /л	БПК _{полн} , г О ₂ /л	рН
	взвешенные вещества	сухой остаток	шерстный жир	азот аммонийный			
Тонкая и полутонкая	20—40	35—45	8—12	0,2	40—50	16—20	9,7—10
Грубая и полугрубая	10—12	15—30	2—3	0,1	15—20	3—5	9,6—10

57.1.2. Методы очистки сточных вод

На начальной стадии очистки сточных вод их обрабатывают на механизированных волоконоуловителях, пропускают через песколовки и усреднитель.

Для выделения волокна из сточных вод применяют волоконоулавливающие машины типа ШУ-3 (см. гл. 12); степень извлечения волокна составляет 85%. Песколовки задерживают 25% нерастворимых в воде веществ; влажность осадка 55%, зольность 60%. Усреднители устраивают в виде бункеров с коническими днищами и гидравлическим перемешиванием жидкости. В очищенной воде концентрация шерстного жира снижается на 30%, ХПК и БПК — на 30 и 25% соответственно.

Последующая очистка сточных вод может быть биологической, термической (жидкофазным окислением) или химической.

Биологическая очистка возможна только для сточных вод от промывки шерсти в мыльно-содовых растворах (при отсутствии ПАВ).

При концентрации органических веществ по БПК_{полн} от 6 до 20 г О₂/л рекомендуется применять анаэробное сбраживание в двухступенчатых метантенках с предварительным и последующим отстаиванием воды в течение 2 ч.

Расчетные параметры метантенков

Снижение, %:

концентрации загрязнений:	
взвешенных веществ	85
шерстного жира	80
ХПК	70
БПК _{полн}	90
Выход газа, м ³ на 1 кг снижения БПК _{полн}	0,5—0,6
Количество образующегося осадка, % объема сточных вод	12—14
Влажность осадка, %	93
Зольность осадка, %	60

Механическое обезвоживание осадка целесообразно осуществлять на центрифугах НОГШ-500.

Биологическая очистка сточных вод от промывки грубой и полугрубой шерсти с БПК_{полн} = 3÷6 г О₂/л производится методом аэробного окисления в аэротенках-смесителях с доочисткой воды в аэротенках-вытеснителях II ступени. Расчет сооружений производится согласно СНиП II-32-74.

Жидкофазное окисление не зависит от вида применяемых моющих средств и осуществляется на установках с нестандартным оборудованием при температуре 300°С и давлении 15 МПа при теплообмене входящей и выходящей жидкости без ее предварительного отстаивания. Очищенные воды и выделенные из них осадки стерильны.

Расчетные параметры жидкофазного окислителя
Снижение, %:

концентрация загрязнений:	
взвешенных веществ	98
шерстного жира	95
ХПК	90
БПК _{полн}	88
Количество образующегося осадка, % объема сточных вод	10—12
Влажность осадка, %	96
Зольность осадка, %	83—95

Обезвоживание осадка целесообразно производить на иловых площадках с нагрузкой ила 0,8 м³/м² в год. Экспериментальный цех жидкофазного окисления шерстомойных сточных вод построен на Монинском камвольном комбинате.

Метод химической очистки сточных вод от промывки шерсти анионными ПАВ с концентрацией 0,6 г/л и более был осуществлен на фабрике первичной обработки шерсти в Невинномысске. Этот метод оказался весьма трудоемким в эксплуатации, потребовал большого количества различных реагентов (до 8 т на 1000 м³ сточных вод), связан с образованием до 46% осадков по отношению к объему очищаемой воды. Несмотря на значительное снижение ХПК (на 87%) и содержания в воде ПАВ (на 95%), упомянутый метод очистки воды нуждается в улучшении и доработке.

57.2. Кожевенные заводы

57.2.1. Источники образования, количество и характеристика сточных вод

По виду выпускаемой продукции различают заводы жестких для низа обуви и юфтовых кож и заводы кож для верха обуви

ТАБЛИЦА 57.2. КОЛИЧЕСТВО ПОТРЕБЛЯЕМОЙ ВОДЫ НА КОЖЕВЕННЫХ ЗАВОДАХ

ТАБЛИЦА 57.2. КОЛИЧЕСТВО ПОТРЕБЛЯЕМОЙ ВОДЫ НА КОЖЕВЕННЫХ ЗАВОДАХ

Вид продукции	Количество потребляемой воды, м ³ на 1 т сырья (в пересчете на парной вес*)	
	мокросолевого	сухих консервов
Жесткие кожи для низа обуви	50	65
Юфтовые кожи	60	70
Хромовые кожи для верха обуви:		
из сырья крупного рогатого скота	70	80
из свиного сырья	65	75
> козынны	75	90
> овчинны	70	80

* Данные Центрального научно-исследовательского института кожевенно-обувной промышленности (ЦНИИКИ), Москва.

(хромовое производство). Имеются также заводы с тем и другим (смешанным) производством.

Сточные воды на кожевенных заводах образуются в основном при проведении подготовительных и дубильных технологических операций, а также в процессе отделки кож.

В табл. 57.2 приведены данные о потреблении технологической воды на кожевенных заводах.

Безвозвратные потери воды в кожевенном производстве составляют 5—10% водопотребления.

Коэффициент часовой неравномерности сточных вод принимается в пределах 1,3—2,5.

ТАБЛИЦА 57.3. ХАРАКТЕРИСТИКА СТОЧНЫХ ВОД КОЖЕВЕННЫХ ЗАВОДОВ ПО ВИДАМ ПРОИЗВОДСТВА (ОБЩИЕ СТОКИ)

Показатели	Значение показателей для производства					
	смешанного		кож для низа обуви и юфтовых		кож для верха обуви (хромового)	
	пределы	среднее значение	пределы	среднее значение	пределы	среднее значение
Концентрация загрязнений, мг/л:						
взвешенные вещества	100—20 000	2730	136—32 240	2610	426—13 220	2880
плотный остаток	750—16 000	5930	1587—15 590	6130	554—19 100	6420
азот:						
общий	40—450	230	150—390	260	110—400	220
аммонийный	8—216	120	30—210	140	40—230	90
хлориды	124—4990	2200	1040—4880	2800	977—7940	2460
сульфаты	40—3435	930	760—1600	1250	288—1920	680
сульфиды	40—200	140	8—680	220	170—300	230
окись хрома	0,1—871	126	10,4—156	30	9,1—550	190
жиры	25—1800	330	40—400	270	100—1250	550
ПАВ	3—200	43	—	—	100—200	150
фенолы	0,15—407	20	9—320	40	Отсутствуют	—
Окисляемость, мг/л	80—1280	790	1500—2360	1840	180—3130	500
ХПК, мг О ₂ /л	1300—9000	2500	1500—7800	2700	1800—25 000	3200
БПК ₅ , мг О ₂ /л	160—1825	960	480—1890	920	90—7 830	700
БПК _{полн} , мг О ₂ /л	600—3790	1350	800—3000	1500	200—13 600	1450
рН	7—13	9,3	9,5—12,5	10,5	7,1—12	8,5

Сточные воды кожевенных заводов относятся к высококонцентрированным и содержат различные загрязнения: частицы мездры, шерсть, кровь, продукты распада белков, жиры, растительные и синтетические дубители (в том числе свободные фенолы), поверхностно-активные вещества, красители, смолы, а также различные минеральные соединения — известь, сульфиды, щелочи, кислоты, соединения хрома, алюминия, циркония, титана и др. Ввиду наличия значительного количества органических веществ сточные воды подвержены гниению.

Разнообразие условий в формировании и отведении сточных вод обуславливает значительные колебания содержащихся в них загрязнений (табл. 57.3).

Сточные воды отмоочно-зольного цеха образуются в процессе технологических операций по подготовке кож. Воды от отмоки содержат органические и минеральные примеси, волос, поверхностно-активные вещества концентрацией до 1000 мг/л при БПК₂₀ более 1000 мг O₂/л. Воды от зольного богаты органическими растворенными веществами, механическими примесями, содержат известь, сернистый натрий и много азотистых веществ. pH этих вод находится в пределах 12—13.

Сточные воды дубильного цеха при хромовом дублении содержат большое количество соединений трехвалентного хрома (до 10 г/л Cr₂O₃). По данным ЦНИИКИ, в отработавших дубильных растворах остается 22—28% расходуемой на дубление окиси хрома, которая подлежит регенерации.

При дублении кож для низа обуви отработавшие дубильные растворы содержат синтетические (синтаны) и растительные (таниды) дубители, хром, фенолы, возможно присутствие циркониевых и титановых дубителей. Концентрация танидов до 40—50 г/л, взвешенных веществ — до 11—14 г/л, БПК₅ составляет до 12 г O₂/л, ХПК — до 23 г O₂/л, сухой остаток — до 100 г/л, pH=4. При сбросе отработавших растворов, содержащих синтетические дубители, в сточные воды концентрация фенолов в них достигает 800 мг/л.

Сточные воды красильного и отделочного цехов содержат незначительные количества хрома, танидов, эмульгаторов, жиров, красителей, взвешенных веществ и ПАВ. Кроме того, в заводскую канализацию могут поступать сточные воды клееварного и шерстомойного цехов.

57.2.2. Очистка сточных вод

Сточные воды кожевенных заводов подлежат предварительной локальной очистке (с целью удаления грубодисперсных примесей, взвешенных веществ, хрома, ПАВ, фенолов и сульфидов), а также последующей биологической очистке. На кожевенных заводах обычно устраивают три канализационные сети: общих производственных стоков, хромосодержащих стоков и бытовых

сточных вод. Целесообразно также выделить отдельной сети канализации зольных стоков, содержащих основное количество сульфидов (до 10 г/л S²⁻), с их локальной очисткой. При большом объеме сточных вод с высокой концентрацией фенолов их необходимо также направлять в отдельную сеть и подвергать соответствующей обработке.

К сооружениям предварительной локальной очистки относятся решетки, шерстеуловители, усреднители, отстойники (горизонтальные или радиальные), жироловки, флотаторы, установки высадки и регенерации хрома, а также сооружения для обработки осадка (механическое обезвоживание, сушка, сжигание).

При решении схем предварительной локальной очистки сточных вод кожевенных заводов необходимо предусматривать рециркуляцию отработавших технологических растворов (зольных, пикельных, дубильных и т. п.) с постоянным добавлением в систему реагентов, по мере их сработки, а также регенерацию солей хрома из отработавших дубильных растворов. Это позволит в значительной степени снизить токсичность сточных вод и сократить потребление реагентов и свежей технической воды.

Одним из путей снижения потребления воды является замена непрерывных технологических промывок сырья и полуфабрикатов периодическими промывками, а также выполнение промывок по принципу противотока. Опыт применения противоточных промывок сырья и полуфабрикатов в шнековых аппаратах имеется в отечественной практике.

Исследовательскими работами, проведенными в МИСИ им. Куйбышева, показана возможность и целесообразность использования биологически очищенных сточных вод на технологические нужды в отмоочно-зольных, преддубильных и дубильных операциях, на которые расходуется более 60% воды от общего водопотребления завода. При этом качество биологически очищенных сточных вод должно удовлетворять санитарно-гигиеническим и токсикологическим требованиям, устанавливаемым санитарными органами.

На рис. 57.1 и 57.2 приведены технологические схемы предварительной локальной очистки сточных вод, осуществленные на ряде кожевенных заводов.

На рис. 57.3 дана совмещенная схема предварительной локальной и биологической очистки сточных вод кожевенного завода.

В составе сооружений для улавливания из сточных вод грубодисперсных веществ, таких, как обрезки кожи, щетина, волос, мездра, жиры, обрывки шкур, стружка хромовых кож, предусматриваются шерстеуловители (волокнуловители) различных типов: транспортерные, оснащенные капроновой сеткой с ячейками диаметром 1 мм со съемом шерсти щеточными валиками или пневмоотсосом, с перфорированным лотком

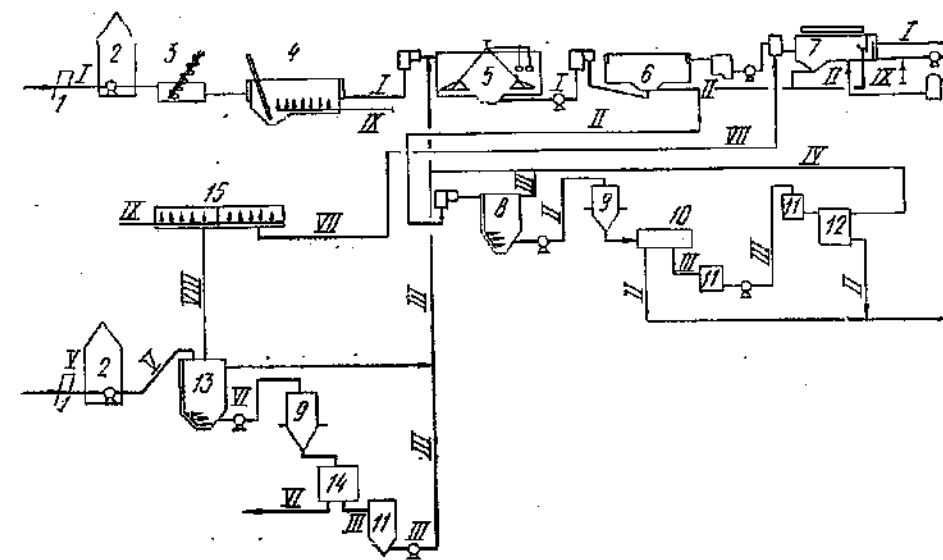
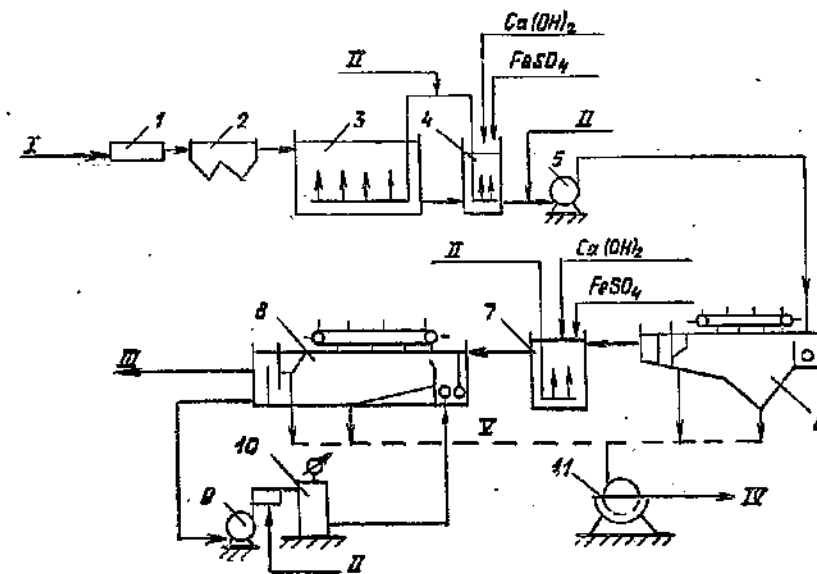


Рис. 57.1. Технологическая схема локальной очистки сточных вод кожевенных заводов, разработанная ГПИ-2

1 — механизированная решетка; 2 — насосная станция; 3 — шнековый шерстеуловитель; 4 — азрируемая песколовка; 5 — усреднитель с механическим перемешиванием; 6 — отстойник; 7 — напорный флотатор; 8 — уплотнитель осадка; 9 — бак для осадка; 10 — центрифуга; 11 — бак для фугата; 12 — сепаратор; 13 — отстойник высадки хрома; 14 — фильтр-пресс; 15 — реагентное хозяйство; I — производственные общие стоки; II — осадок и флотационный шлам общих стоков; III — фугат от центрифуг и фильтр-прессов; IV — фугат от сепараторов; V — хромосодержащие стоки; VI — осадок хромосодержащих стоков; VII — раствор FeSO₄·7H₂O; VIII — реагент; IX — воздух

Рис. 57.2. Технологическая схема локальной очистки сточных вод кожевенного завода, разработанная УНИВХ г. Ровно

1 — решетка; 2 — песколовка; 3 — усреднитель; 4 — камера подщелачивания; 5 — насос для подачи стоков на безнапорную флотацию; 6 — флотационный шерсте-жироуловитель; 7 — камера реакции; 8 — камера напорной флотации; 9 — насос для подачи рабочей жидкости; 10 — напорный бак; 11 — вакуум-фильтр; I — неочищенные сточные воды; II — воздух; III — вода после очистки; IV — отвод кека; V — осадок, шлам



(отверстия диаметром 5—8 мм), оборудованным вращающимся конвейером, барабанныго типа, шнекового типа и др.

На рис. 57.4 показан шерстеуловитель комбинированного типа, установленный на Осташковском кожевенном заводе. Задержание грубодисперсных взвешенных частиц шерстеуловителями подобных типов достигает 50%.

Украинским институтом инженеров водного хозяйства (УИИВХ) разработана схема безнапорного флотационного шерстежироуловителя пропускной способностью 150 м³/ч. Емкость флотационной камеры рассчитана на 20—30-минутный приток. Количество расходуемого воздуха составляет 2—3% расхода воды. По данным экспери-

ментальных исследований, эффект улавливания шерсти достигает 91,2—97,6%, эффект извлечения жира 75%. Влажность свежего шлама составляет 94—95%, его объем 0,7—0,8% количества сточных вод; через 8 ч влажность снижается до 84%, объем — до 0,3—0,35%. В 1 м³ шлама влажностью 84% содержится 10—20 кг шерсти и 40—45 кг жира. На дне шерстеуловителя образуется осадок влажностью 94—95%, объем которого после 8 ч накопления составляет 0,35% объема обрабатываемых сточных вод.

Для усреднения сточных вод кожевенных заводов применяют проточные усреднители с пневматическим или механическим перемешиванием. Продолжительность усреднения колеблется в пределах 8—16 ч. Удаление выпавшего осадка — периодическое

ТАБЛИЦА 57.4. ЭФФЕКТ ОЧИСТКИ ОБЩИХ СТОКОВ КОЖЕВЕННЫХ ЗАВОДОВ МЕТОДАМИ ФЛОТАЦИИ (РЕЗУЛЬТАТЫ ЭКСПЕРИМЕНТАЛЬНЫХ ИССЛЕДОВАНИЙ)

Показатели	Значения показателей на кожевенных заводах											
	Осташковском (схема МИСИ им. Куйбышева) при безнапорной флотации			Бердичевском (схема УИИВХ, г. Ровно) при напорной реагентной флотации с рециркуляцией			Ростовском кожевенном объединении (схема НЦИ, г. Новочеркасск) при напорной двухступенчатой флотации					
	на входе	на выходе	эффект очистки, %	на входе	на выходе	эффект очистки, %	I ступень		II ступень		суммарный эффект очистки, %	
Концентрация загрязнений, мг/л:												
взвешенные вещества	200—700	100—300	57,1	1895	200	89,5	1986	101	95	15	85	99,2
хром	4—10	2—5	37,1	128	5	96	110	83,5	24	4,2	95	96,2
сульфиды	8—45	—	—	106	15	86	155,9	17,3	89	13,8	20,4	91,3
ПАВ	8—45	5—30	65	137	27	80	48,6	25,3	48	13,9	45	71,4
жиры	—	—	—	680	136	80	187	15	92	13	13,6	93
Окисляемость, мг/л	200—300	150—250	28	—	—	—	—	—	—	—	—	—
XПК, мг О/л	700—1500	500—1200	29,1	—	—	—	—	—	—	—	—	—
БПК ₅ , мг О ₂ /л	300—600	200—450	30	1600	800	50	1015	448	56	289	56	71,5
pH	8,1—8,5	8—8,3	—	8,5	10	—	8,67	4,46	—	8,69	—	—

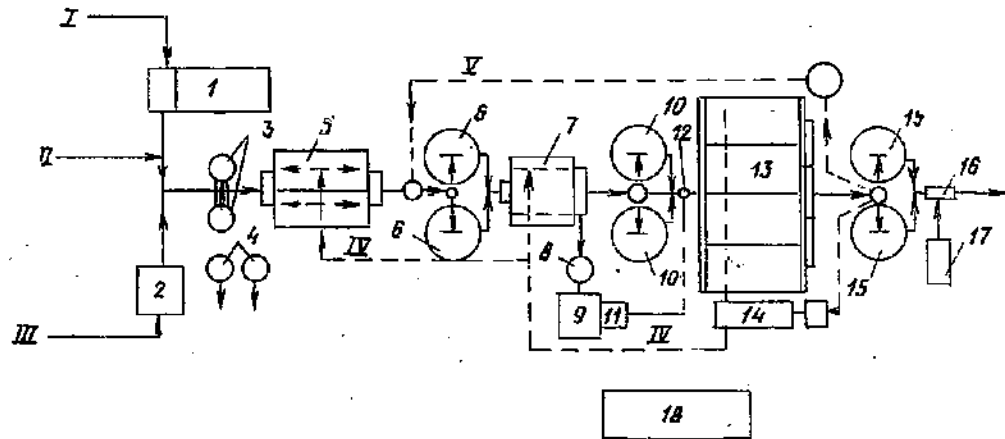


Рис. 57.3. Совмещенная схема предварительной и биологической очистки сточных вод кожевенного завода, разработанная МИСИ им. В. В. Куйбышева

1 — горизонтальные отстойники; 2 — станция высадки хрома; 3 — песколовки; 4 — бункера для песка; 5 — усреднители; 6 — первичные отстойники; 7 — флотационная установка; 8 — сборник конденсата пены; 9 — емкость конденсата пены; 10 — вторичные отстойники; 11 — станция биогенных добавок; 12 и 16 — смесители; 13 — азотенки с регенерацией активного ила; 14 — воздушно-насосная станция; 15 — третичные отстойники; 17 — хлораторная установка; 18 — цех обезвоживания осадка; I — оточно-зольные стоки; II — общий сток; III — дубильные стоки; IV — воздух; V — рециркуляционная вода

при чистке сооружений. Предусматриваются специальные устройства для удаления в случае необходимости пены и жира с поверхности усреднителя.

Предусматриваемые обычно в составе сооружений предварительной локальной очистки горизонтальные отстойники рассчитывают на приток воды в течение 1,5—2 ч, эффект осветления, 50—60%, влажность осадка 94—96%, объем осадка 3—5% объема обрабатываемых сточных вод. Смещение

кислых и щелочных сточных вод от дубильных и оточно-зольных операций приводит к их взаимной нейтрализации, сопровождающейся коагуляцией и флокуляцией, что улучшает процесс отстаивания.

При необходимости усиления эффекта осветления сточных вод возможно применение коагулянтов: сернокислого алюминия, хлорного железа и сернокислого закисного железа. Наиболее доступный и дешевый коагулянт $FeSO_4 \cdot 7H_2O$, доза которого в за-

висимости от концентрации загрязнений в сточных водах составляет 0,8—1,5 г/л. Эффект осветления 70—85%. Одновременно снижается содержание сульфидов и органических соединений (БПК уменьшается примерно на 30%), а также величина pH.

При отстаивании сточных вод с применением реагентов объем осадка достигает 10—17% объема сточных вод при его влажности 96—98%.

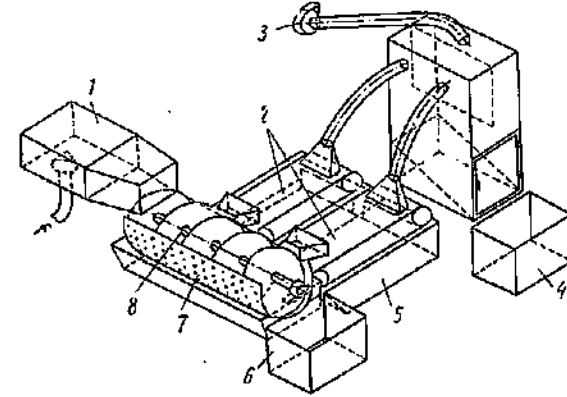


Рис. 57.4. Комбинированный шерстеуловитель со шнеком и транспортером

1 — гаситель напора; 2 — шерстеуловители-транспортеры; 3 — вентилятор; 4 — сборник уловленной шерсти; 5 — корыто для чистой воды; 6 — емкость для загрязняющих веществ; 7 — перфорированный желоб; 8 — шнек шерстеуловителя

Применение флотации для предварительной локальной очистки сточных вод кожевенных заводов обеспечивает значительное снижение содержания в них механических примесей, сульфидов, хрома, ПАВ, жиров и органических веществ. В табл. 57.4 приведен эффект очистки на флотационных установках.

Продолжительность пребывания воды во флотаторе 1 ч. Расход воздуха при диспергировании его в воде с помощью фильтров 10—12 м³/(м²·ч), при напорной флотации 2—3% расхода перекачиваемой воды. При двухступенчатой флотации сточная вода на I ступени подкислялась серной кислотой до pH=4,5—5, на II ступени подщелачивалась известью до pH=8,5—9,5. При одноступенчатой флотации применялись сернокислое железо — 1 г/л и известь — 0,8 г/л.

В результате предварительной локальной очистки концентрация сульфидов в общих стоках кожевенных заводов снизилась до 15—20 мг/л (см. табл. 57.4).

Учитывая требования СНиП II-32-74 к снижению содержания сульфидов в сточных водах, направляемых на биологическую очистку (ПДК 1 мг/л), возможно применение специальной обработки сточных вод с целью удаления сульфидов, в частности, их осаждение закисным железом ($FeSO_4 \cdot 7H_2O$ 1—1,2 г/л при содержании в стоках иона S^{2-} не более 50—100 мг/л), окисление кислородом воздуха (15 м³ на 1 м³ воды) при длительной аэрации (до 10 ч), электролитическое окисление с коагуляцией и др.

Наиболее широкое применение на кожевенных заводах получил метод каталитического окисления сульфидов кислородом воздуха. По рекомендациям МИСИ им. В. В. Куйбышева в качестве катализаторов следует применять раствор хлорида или сульфата марганца. При средней концентрации сульфидов в общем стоке кожевенного завода 50 мг/л (от 30 до 160 мг/л) дозирование катализатора следует осуществлять из расчета поддержания в смеси соотношения 0,4—0,5 мг Mn^{2+} : 1 мг S^{2-} . Интенсивность аэрации около 30 м³/(м²·ч), продолжительность процесса окисления сульфидов до 5 ч в проточных условиях и до 2 ч в условиях контактного режима работы окислителя, т. е. в последнем случае процесс протекает более эффективно. В связи с этим при расчете окислителя следует принимать два сооружения. Окисление сульфидов происходит практически полностью. Для окисления возможно применение сооружений типа азотенков.

Можно также использовать методы очистки, описанные в гл. 48.

При обработке хромсодержащих сточных вод в качестве реагентов для выделения из них хрома применяют известь или едкий натр. При этом принимают на 1 мас. ч. металлического хрома 1,11 мас. ч. негашеной извести или 4 мас. ч. едкого натра. Используют раствор извести 2%-ной, а едкого натра 5%-ной концентрации.

В случае регенерации хрома и повторного его использования применяют кальцинированную соду Na_2CO_3 . На 1 мас. ч. Cr^{3+} требуется 2,5 мас. ч. кальцинированной соды.

Осаждение образовавшейся в результате реакции гидроксида хрома производят в контактных отстойниках. Продолжительность отстаивания 5—6 ч. При перемешивании хромсодержащих стоков острым паром и нагревании их до температуры 60—80°С продолжительность отстаивания уменьшают до 2—3 ч. Интенсифицировать процесс осаждения гидроксида хрома можно путем добавления 1—2 мг/л полиакриламида (ПАА). Количество осадка составляет 12—18% объема хромсодержащих стоков. Влажность осадка 93—95%; концентрация в нем Cr^{3+} 30—40 г/л; pH=8,9.

Для обезвоживания осадка хромсодержащих стоков применяют вакуум-фильтры или фильтр-прессы.

Производительность вакуум-фильтра по результатам лабораторных исследований составляет 17—20 кг/(м²·ч) по сухому веществу; влажность кека 82—83%; содержание Cr^{3+} в фильтрате 150—160 мг/л при экипировке вакуум-фильтра хлопчатобумажными фильтротканями и до 1000 мг/л при применении капроновых фильтротканей.

Предварительное нагревание осадка до температуры 80°С позволяет повысить производительность вакуум-фильтров в 2 раза. Применение при обезвоживании коагулянтов традиционного типа нецелесообразно в

связи со снижением качества хрома при его регенерации.

При обезвоживании на рамном фильтр-прессе осадка влажностью 93—95% влажность кека составляет 72—78%. Производительность фильтр-пресса при продолжительности фильтроцикла 3 ч и рабочем давлении 0,8 МПа составляет 18 кг/м² по сухому веществу, концентрация Cr³⁺ в фильтрате 40—60 мг/л.

Сточные воды кожевенных заводов, несмотря на большое содержание в них органических веществ и наличие токсичных ингредиентов, препятствующих жизнедеятельности микроорганизмов, могут подвергаться биологической очистке в аэротенках и биофильтрах (с рециркуляцией воды и без нее).

Средняя скорость окисления органических соединений (БПК₅ = 385 мг О₂/л) в аэротенке-смесителе при дозе ила 3,5 г/л составляет 8 мг БПК₅, или 9,6 БПК_{полн} на 1 г беззольного вещества ила в 1 ч. Дозу ила в аэротенке следует принимать равной 1,5 г/л, в регенераторе — 5 г/л. Удельный расход воздуха D, м³/м³, и прирост активного ила Pr, мг/л, принимают согласно пп. 7.105 и 7.106 СНиП II-32-74.

По зарубежным и отечественным данным, при совместной очистке производственных сточных вод кожевенных заводов с бытовыми водами (производственных до 75%) нагрузкой по БПК_{полн} очищаемых сточных вод на 1 м³ объема аэротенки составляет от 0,5 до 2 кг/сут. Продолжительность аэрации в зависимости от характеристики сточных вод изменяется в широких пределах — от 16 до 48 ч. При недостатке разбавляющих бытовых вод требуется вводить биогенные элементы.

57.2.3. Обработка осадков

Осадки общих стоков кожевенных заводов, выделяющиеся на локальных очистных сооружениях, отличаются значительным объемом (в среднем 4% расхода воды) при влажности 94—96% и зольности 40—45%. Их гранулометрический состав:

Размер фракций, мм	>1	1—0,5	0,5—0,05
Содержание, %	30—50	1—10	2—16

Продолжение

Размер фракций, мм	0,05—0,01	<0,01
Содержание, %	17—30	1—30

В 1 г сухого вещества осадка содержится, мг: жира 70—290, азота 20—80, фосфора до 5—6, извести до 200—220, хрома Cr³⁺ от 7 до 15, ПАВ от 12 до 43.

Удельное сопротивление осадков изменяется в широких пределах — от 30·10¹⁰ до 1100·10¹⁰ см/г.

Для обезвоживания осадков применяют барабанные вакуум-фильтры со сходящим полотном, центрифуги и фильтр-прессы. Перед обезвоживанием осадки следует уплотнить.

Производительность вакуум-фильтра от 5 до 24,4 кг/(м²·ч) по сухому веществу; влажность кека 75—80%; содержание взвеси в фильтрате 300—1256 мг/л при исходной влажности осадка 92—96,4%. При предварительной обработке осадка коагулянтами — сернокислым железом и сернокислым алюминием (доза 3 г/л) — производительность вакуум-фильтров увеличивается более чем в 2 раза.

Исследованиями МИСИ им. В. В. Куйбышева установлена эффективность тепловой обработки осадков кожевенных заводов (температура нагревания 180°С, продолжительность обработки 30 мин): удельное сопротивление уплотненного осадка снижается до 60·10¹⁰ см/г, а производительность вакуум-фильтра повышается до 40 кг/(м²·ч).

Надильная вода имеет ХПК = 19÷20 г О₂/л, БПК₅ = 3 г О₂/л, pH = 8,7÷9,5.

При обезвоживании осадков на центрифугах типа ОГШ влажность кека составляет 68—74%, взвеси в фугате содержится до 20—40 г/л. Значительно, в 7—9 раз по сравнению со сточной водой, увеличиваются в фугате концентрация жира и БПК₅. В связи с этим при подаче фугата в голову сооружений необходимо учитывать увеличение нагрузки на очистные сооружения либо предусматривать его локальную очистку.

При обезвоживании шлама от флотационной очистки сточных вод на фильтр-прессах ФПАКМ с применением реагентов (3—5% FeSO₄ и 10—15% CaO по массе сухого осадка), по данным УИИВХ (г. Ровно), при влажности шлама 95% влажность кека составляла 70%, производительность установки 15 кг/(м²·ч) по сухому веществу.

Флотационный шлам, образующийся при реагентной напорной флотации, дополнительной реагентной обработки перед обезвоживанием не требует.

На фильтр-прессе следует подавать осадки, не содержащие частиц размером крупнее 3 мм.

Термической сушке осадки подвергают после их механического обезвоживания в целях последующей утилизации или сжигания.

В МИСИ им. В. В. Куйбышева предложена схема сушки и сжигания осадков в щелевой печи «кипящего» слоя. Возможно применение печи «кипящего» слоя, разработанной ЛенНИИХиммашем (ППК-18-2,8). Наиболее эффективным является сжигание термически высушенных осадков. Общая стоимость обработки 1 т сухого вещества осадка примерно 7 руб.

Оптимальная температура сушки осадков 300—500°С. Влажность термически высушенного осадка 25—30%.

Термическую сушку осадков целесообразно вести в псевдооживленном слое кварцевого песка, керамзита (d = 0,5÷0,8 см) или гранулированного шлама (d = 2÷3 мм), полученного в результате сжигания осадков сточных вод. Температура газа в печи в зоне горения 900—1100°С. Коэффициент из-

бытка воздуха 1,2. Скорость воздуха в реакторе перед «кипящим» слоем 10—30 м/с, на выходе из него — 0,2—0,8 м/с. Высота псевдокипящего слоя 0,4—0,6 м. Запыленность отработавших дымовых газов 0,6—0,7 г/м³.

Сжигание осадков следует вести во взвешенном слое гранулированного известняка или доломита (d = 1÷3 мм), которые сорбируют окислы серы и азота и таким образом предотвращают загрязнение окружающей среды.

Весь процесс термической сушки и сжигания, кроме стадии разогрева печи, происходит путем использования собственного тепла.

Осадки влажностью 70—75% можно вывозить на полигоны и подвергать захоронению. При водопроницаемых грунтах рекомендуется устраивать днище из глиняной подушки толщиной 20 см.

Изучением использования осадков сточных вод кожевенного производства в качестве органического удобрения занимались Киевский научно-исследовательский институт общей и коммунальной гигиены им. А. Н. Марзеева, Украинская СХА и др. Сделано заключение, что неперенным условием при использовании осадков в качестве удобрения является их дозирование на 1 га сельскохозяйственных угодий.

57.3. Заводы первичной обработки льна

57.3.1. Количество и характеристика сточных вод

Первичная обработка льна включает следующие основные технологические процессы: биологическую мочку льняной соломы или ее пропаривание в автоклавах (последний процесс находится в стадии освоения); отжим, промывку и сушку полученного полупродукта — льняной тресты; ее обработку на мяльных и трепальных машинах с получением волокон — сырья для выработки льняной пряжи и тканей.

При биологической мочке происходит анаэробный процесс разложения соломы с обнажением лубяных волокон. Теплая мочильная жидкость циркулирует в замкнутой системе. Ее регенерация путем окисления загрязняющих органических веществ производится в цехе на аэраторах пленочного типа с их продувкой теплым воздухом от сушильных машин.

Количество сточных вод цеха биологической мочки льняной соломы, уточняемое при проектировании, составляет 19 м³ на 1 т соломы (с учетом повторного использования части отстоянных сточных вод отжима и промывки тресты). Кроме того, в цехах механической обработки тресты при ее увлажнении образуются малогазозагрязненные сточные воды в количестве 0,6 м³ на 1 т соломы. В табл. 57.5 приведена характеристика сточных вод цеха биологической мочки льна.

При другой модификации процесса мочки льна регенерация мочильной жидкости производится в аэраторах с эжекцией воздуха (технология ЦНИИ лубяных волокон). При этом сточные воды характеризуются следующими показателями:

Количество сточных вод, м ³ на 1 т соломы	11,5
Концентрация загрязнений, мг/л:	
взвешенные вещества	2100
сухой остаток	3200
азот аммонийный	42
ХПК, мг О ₂ /л	3200
БПК _{полн} , мг О ₂ /л	2100
pH	6—6,2

Сточные воды представляют собой интенсивно окрашенную жидкость типа коллоидного раствора с резким запахом и явно выраженной мутностью.

57.3.2. Методы очистки сточных вод

Начальной стадией очистки сточных вод является их пропуск через решетки, усреднение по притоку и концентрации загрязнений и отстаивание. В результате достигается снижение концентрации взвешенных ве-

ТАБЛИЦА 57.5. ХАРАКТЕРИСТИКА СТОЧНЫХ ВОД ЦЕХА БИОЛОГИЧЕСКОЙ МОЧКИ ЛЬНА

Вид стока	Количество сточных вод, м ³ на 1 т соломы	Концентрация загрязнений, мг/л			ХПК, мг О ₂ /л	БПК _{полн} , мг О ₂ /л	pH
		взвешенные вещества	сухой остаток	азот аммонийный			
От предварительного выщелачивания (экстракции) растворимых веществ соломы	10,8	160	1350	16	800	350	7,1
Сброс мочильной жидкости	3,2	2500	7200	30	4600	3300	6
От промывки мочильных камер	0,5	500—1000	400	10	700	150	7,5
От отжима и промывки тресты	4,5	1800	1600	31	1800	1600	7
Общий	19	1000	2500	25	1800	1120	—

ществ в среднем на 20%. Мутность, интенсивность окраски и запах сточных вод остаются без изменения. Количество осадка за 2 ч отстаивания не превышает 1,3% объема сточных вод.

При обработке сточных вод сульфатом алюминия дозой 2—3 г/л концентрация взвешенных веществ снижается в среднем на 50%, значительно уменьшаются мутность и окраска. Количество осадка влажностью 98% достигает 30% объема сточных вод.

Высокая концентрация органических веществ обуславливает целесообразность последующей биологической очистки сточных вод. Оптимальным решением является использование городских или поселковых станций аэрации с разбавлением сточных вод заводов первичной обработки льна бытовыми стоками в количестве, обеспечивающем выполнение требований СНиП II-32-74. Если отсутствует возможность такого разбавления, обычно предусматривают самостоятельную двухступенчатую биологическую очистку сточных вод в аэротенках-смесителях с регенераторами на I ступени и аэротенками-вытеснителями на II ступени. Сооружения при этом рассматривают как экспериментальные.

57.4. Предприятия текстильной промышленности

57.4.1. Источники образования сточных вод, их количество и характеристика

К текстильной промышленности относятся предприятия, изготавливающие хлопчатобумажную, льняную, шерстяную и шелковую пряжу и ткани из натуральных и химических волокон и их смесей. В состав предприятий входят прядильные, крутильные, ткацкие и красильно-отделочные производства. Сточные воды образуются при крашении волокон и пряжи, шлихтовании пряжи (усилении ее прочности клеящими веществами), химической обработке волокнистых материалов, отделке тканей и т. д.

Сточные воды содержат примеси, загрязняющие волокно, реагенты, отделочные препараты, замасливатели, отходы синтетических ПАВ и красителей, волокно и другие нерастворимые вещества. В табл. 57.6 приведено ориентировочное удельное количество сточных вод отдельных производств, в табл. 57.7 дана характеристика сточных вод предприятий текстильной промышленности.

Сточные воды красильно-отделочных производств содержат сложный комплекс нерастворимых органических и минеральных примесей, коллоидных и истинных растворов. Вода интенсивно окрашена; ее pH = 6—12. В табл. 57.8 приведены обобщенные данные о составе и количестве веществ, содержащихся в сточных водах красильно-отделочных производств различных предприятий.

ТАБЛИЦА 57.6. КОЛИЧЕСТВО СТОЧНЫХ ВОД ПРЕДПРИЯТИЯ ТЕКСТИЛЬНОЙ ПРОМЫШЛЕННОСТИ ПО ОТДЕЛЬНЫМ ВИДАМ ПРОИЗВОДСТВА

Вид производства	Количество сточных вод, м³ на 1 т продукции	Коэффициент часовой неравномерности
Ситцепечатное производство	200—210	1,4
Отделочное производство тканей с разрезным ворсом	350	1,5
Меланжевое отделочное производство:		
Цехи крашения волокон и пряжи	150	1,8
Цехи отделки тканей	70	1,2
Цех мерсеризации и крашения пряжи и ниток	130—200	1,8
<i>Предприятия по изготовлению льняных тканей</i>		
Прядильное производство	4	1,2
Цех химической обработки ровницы и крашения пряжи	125	2
Отбельно-отделочное производство	190	1,4
Красильно-пропиточное производство брезентов	30	1,2
<i>Камвольно-суконные (шерстяные) предприятия</i>		
Цехи крашения и карбонизации волокон и пряжи	150	3
Красильно-отделочное производство:		
камвольное	220—320	2
тонкосуконное	260—350	2
<i>Предприятия по изготовлению шелковых тканей</i>		
Цехи крашения волокон и пряжи	130—140	2,5
Красильно-отделочное производство	200—220	2

ТАБЛИЦА 57.7. ХАРАКТЕРИСТИКА СТОЧНЫХ ВОД ПРЕДПРИЯТИЯ ТЕКСТИЛЬНОЙ ПРОМЫШЛЕННОСТИ (ОБЩИЙ СТОК)

Вид предприятий	Количество загрязнений сточных вод, кг на 1 т продукции						
	примеси, загрязняющие волокно, шлихта и пр.	реагенты		ПАВ	отделочные препараты	красители	прочие нерастворимые вещества и волокно
		неорганические	органические				
Хлопчатобумажные (ситцепечатные)	80	90	20	10	7	6	100
Льняных тканей	100	95	25	15	10	5	120
Камвольно-суконные (шерстяные)	90	100	30	35	15	8	100
Шелковых тканей	50	65	35	16	14	7	85

ТАБЛИЦА 57.8. ХАРАКТЕРИСТИКА СТОЧНЫХ ВОД КРАСИЛЬНО-ОТДЕЛОЧНЫХ ПРОИЗВОДСТВ

Показатели	Значения показателей для предприятий			
	хлопчатобумажных	льняных тканей	камвольно-суконных (шерстяных)	шелковых тканей
Концентрация загрязнений, мг/л:				
взвешенные вещества	350	400	220	260
сухой остаток	1700	1600	1450	1600
азот аммонийный	14	16	18	22
сульфиды	2—22	—	—	—
фосфаты	3	5	5	2
медь	—	10*	—	—
хром	—	8*	0,2—1,5	—
синтетические ПАВ	50	70	—	85
Зольность сухого остатка, %	52	60	48	55
ХПК, мг О/л	760	800	700	850
БПК, полн., мг О/л	350	320	300	365
pH	8—11	8—9	6,8—8,5	7,6—9
Интенсивность окраски, характеризуемая кратностью разведения сточных вод	1:80—1:400	1:80	1:150—1:200	1:100—1:250
Количество образующегося осадка, % объема сточных вод	0,3—1,5	0,5—2	0,3—1,2	0,5—1,3

* В сточных водах противогнилостной и водопорной пропитки брезентов после цеховых очистных сооружений.

57.4.2. Методы очистки сточных вод

На стадии предварительной очистки сточных вод предусматривают выделение волокон, усреднение их притока и состава, снижение концентрации загрязнений, лимитирующих последующую очистку. Затем сточные воды направляют на станцию биологической очистки городских сточных вод.

В настоящее время на ряде предприятий для выделения волокон из сточных вод используют решетки с прозорами 6 мм, устанавливаемые на выпусках производственной канализации из зданий, что не дает достаточного эффекта. Необходимо оснащение систем канализации предприятий механизированными волоконуловителями.

Усреднение сточных вод осуществляется в горизонтальных (двухсекционных) открытых усреднителях с перемешиванием воды сжатым воздухом. Расчет усреднителей производят в соответствии со СНиП II-32-74. Для последующей очистки сточных вод, учитываемая присутствие в них синтетических ПАВ, в основном применяют метод напорной флотации с коагуляцией поступающей воды сульфатом алюминия или хлорным железом дозой 250—300 мг/л по активному веществу.

Расчетные параметры флотационных установок

Давление насыщения воды воздухом, МПа	0,35—0,45
Продолжительность, мин:	
насыщения воздухом	5
флотации	30
Способ уборки пены	Скребокными механизмами
Эффект очистки сточных вод, %:	
снижение интенсивности окраски	75
» концентрации:	55
ПАВ	70
взвешенных веществ	До 80
отделочных препаратов	30

Конденсат флотационной пены выпаривается в аппаратах с погруженными газовыми горелками.

На 1000 м³ сточных вод образуется 20—40 м³ конденсата пены или 0,25—0,5 м³ кубового остатка после выпаривания. Последний представляет собой незагнивающую пасту с ХПК примерно 125 г О/л, направляемую на сжигание. Проекты выпарных установок разработаны институтом ГПИ-1 Минлепрома СССР и осуществлены на камвольно-прядильных фабриках в Кривом Роге и Моршанске.

Другим методом очистки сточных вод является реагентный (деструктивный) метод. Усредненные сточные воды подкисляются серной кислотой, входят в контакт со стальной стружкой, нейтрализуются и осветляются. Соответствующие сооружения построены на Криворожском камвольном комбинате и текстильном предприятии в г. Вырице Ленинградской обл.

Расчетные параметры сооружений

Расход стальной стружки (обезмасленной и очищенной), кг/м³	0,3
Расход 100%-ной серной кислоты, кг/м³	1
Продолжительность контакта стружки с подкисленной водой, ч	1—2
Расход извести по СаО, кг/м³	3
Продолжительность отстаивания, ч	1,5—2
Эффект очистки сточных вод, %:	
снижение интенсивности окраски	95
снижение ХПК	70
снижение концентрации:	
ПАВ	до 70
взвешенных веществ	60
Концентрация железа в очищенной воде, мг/л	0,8—5
Количество образующегося осадка, кг/м³	60—100

Продолжение

Влажность осадка, %	99
Способ обезвоживания осадка после гравитационного уплотнения в течение 10—12 ч	центрифугирование

Перспективными методами очистки сточных вод красильно-отделочных производств являются электрокоагуляция и электрофлотация. После доработки на опытно-производственных установках эти методы будут

ГЛАВА 58. СТОЧНЫЕ ВОДЫ ЗАВОДОВ СТРОИТЕЛЬНЫХ МАТЕРИАЛОВ И ИЗДЕЛИЙ

58.1. Заводы мягкой кровли и гидроизоляционных материалов (кровельного картона, толя, рубероида, изола, пороизола)

В процессе производства кровельного картона, а также последующей его пропитки нефтяным битумом или каменноугольной смолой (для получения соответственно рубероида или толя) образуются загрязненные и незагрязненные сточные воды.

Первые составляют 75—80% общего количества сточных вод. Они отводятся в основном от картоноделательного производства и характеризуются содержанием значительных количеств взвешенных веществ и высокой БПК. Загрязненные стоки удаляются также от мокрой очистки аспирационного воздуха.

Незагрязненные сточные воды образуются при охлаждении технологического оборудования без контакта с охлаждаемой средой. Теплые воды при совместном производстве картона и рубероида или толя используют повторно в производстве картона.

Удельное количество сточных вод приведено в табл. 58.1.

ТАБЛИЦА 58.1. КОЛИЧЕСТВО СТОЧНЫХ ВОД В КАРТОННО-РУБЕРОИДНОМ ПРОИЗВОДСТВЕ

Вид цеха или технологической операции	Количество сточных вод, м³ на 1 т продукции	
	загрязненных	незагрязненных
Картоноделательный цех, производство рубероида или толя	70—75	—
Охлаждение пропиточных агрегатов	—	4—8*
Очистка аспирационного воздуха	1,25*	—

* На 1000 м².

Сточные воды картоно-рубероидных заводов, общий расход которых колеблется от

иметь технико-экономические преимущества по сравнению с описанными методами.

Опыт эксплуатации станций аэрации в городах с развитой промышленностью показал достаточную надежность и экономичность совместной очистки городских и производственных сточных вод предприятий текстильной промышленности. Степень и глубина предварительной очистки производственных сточных вод в каждом частном случае определяется в зависимости от условий разбавления последних.

ТАБЛИЦА 58.2. ХАРАКТЕРИСТИКА СТОЧНЫХ ВОД КАРТОННО-РУБЕРОИДНОГО ПРОИЗВОДСТВА

Показатели	Значения показателей для стока	
	общего до очистки	после флотаторов
Количество загрязнений, мг/л:		
взвешенные вещества:		
минеральные	300—500	250—450
органические	600—1000	250—400
коллоидные и растворенные соединения:		
минеральные	50—100	50—100
органические	150—300	100—200
нефтепродукты	30—50	10—20
Сумма органических веществ в пересчете на БПК _{полн} (после отстаивания воды), мг O ₂ /л	700—900	600—800

5 до 20 тыс. м³/сут, загрязнены органическими и минеральными веществами. К минеральным загрязнениям относятся мел, тальк, литопон, каолин, песок. Органические загрязнения представлены клеящими веществами, мелким волокном, лигнином и образуют в воде коллоидные и близкие к ним соединения. Кроме того, в сточной воде содержится крупное древесное и трипичное волокно.

Характеристика сточных вод картоно-рубероидного производства приведена в табл. 58.2.

Стоки картоно-рубероидных заводов перед выпуском в водоем или перед повторным использованием должны подвергаться полной биологической очистке, как правило, на локальных сооружениях.

Учитывая сравнительно невысокие требования к качеству технической воды для картоно-рубероидного производства, необходимо повторно использовать все очищенные сточные воды.

Состав очистных сооружений: флотаторы или вакуум-фильтры для выделения и возврата в производство волокна; первичные

отстойники с коагулированием; аэротенки на полную очистку с регенераторами и введением биогенных добавок; вторичные отстойники; аэробный минерализатор осадка; установка его механического обезвоживания на центрифугах; аварийные иловые площадки на 20% годового количества осадка; сооружения обеззараживания осадка в целях использования его на сельскохозяйственных полях; вспомогательные здания и сооружения.

Эффективность задержания аэробно-броженного осадка на центрифугах не превышает 20—25%. Аэробный минерализатор необходимо рассчитывать на прием поступающего осадка и возвращаемого фугата. Практически при центрифугировании необходимо вывести столько же загрязнений (в виде сухого скопа влажностью 75%), сколько их поступает на первичные отстойники с учетом еще загрязнений от коагулянта.

Совместная очистка производственных и бытовых сточных вод (города), как правило, не рекомендуется вследствие необходимости в значительном разбавлении (не менее пятикратного) производственных вод и затруднений с повторным использованием в производстве очищенных вод бытового происхождения по санитарным соображениям. Кроме того, волокнистые вещества осложняют очистку воды на городских сооружениях.

Очищенные воды при возврате в производство должны иметь следующие показатели.

Концентрация загрязнений, мг/л:	
взвешенные вещества	до 100
нефтепродукты	> 5
БПК _{полн} , мг O ₂ /л	> 30
pH	6,5—7,5
Жесткость, мг-экв/л	до 10

Рулонные гидроизоляционные материалы — изола и пороизола — изготавливаются на основе битума и резиновой крошки. В процессе производства изола и пороизола загрязненные стоки образуются при мытье покрышек, очистке аспирационного и пневмотранспортного воздуха, а незагрязненные — при охлаждении оборудования. Удельное количество сточных вод этого производства приведено в табл. 58.3.

Загрязненные стоки содержат песок, глинистые частицы, резиновую крошку и масла. Концентрация взвешенных веществ 1—5 г/л, нефтепродуктов 20—50 мг/л.

Очищают загрязненные сточные воды в отстойниках (продолжительность отстаивания не менее 2 ч) с последующим фильтрованием со скоростью до 5 м/ч через фильтр со слоем загрузки 0,7—0,8 м из опилок или керамзитовой крошки. С той же целью возможно применение типовых проектов сооружений для очистки сточных вод от мытья автомобилей.

Очищенная вода направляется на повторное использование; концентрация взвешенных веществ в ней не должна превышать 30—50 мг/л, нефтепродуктов — 5—10 мг/л.

ТАБЛИЦА 58.3. КОЛИЧЕСТВО СТОЧНЫХ ВОД ПРОИЗВОДСТВА ИЗОЛА, ПОРОИЗОЛА И МАСТИК

Вид технологической операции	Количество сточных вод, м³ на 1 т продукции	
	загрязненных	незагрязненных
<i>Производство изола</i>		
Охлаждение технологического оборудования	—	120*
Мытье полов и покрышек	2*	—
Очистка воздуха	1*	—
<i>Производство пороизола</i>		
Охлаждение технологического оборудования	—	60—70
Очистка воздуха и другие операции	10—15	—
<i>Производство мастик</i>		
Охлаждение технологического оборудования	—	240
Очистка воздуха и прочие операции	6	—

* На 1000 м².

Незагрязненные стоки направляют на градирню и после охлаждения в систему оборотного водоснабжения.

58.2. Заводы железобетонных конструкций

Сточные воды заводов железобетонных конструкций делятся на загрязненные, образующиеся при промывке оборудования и бетонопроводов, в пропарочных камерах (конденсат), постах формования труб и на испытательных стендах, и незагрязненные, образующиеся при охлаждении оборудования и сварочных агрегатов.

Загрязненные сточные воды сбрасываются неравномерно (коэффициент часовой неравномерности 1,5—3). Концентрация механических примесей (песок, цемент и др.) колеблется в пределах 3—15 г/л.

Незагрязненные стоки сбрасываются равномерно и, как правило, направляются в систему оборотного водоснабжения с охлаждением на градирне.

В стоках пропарочных камер и постов формования труб содержатся нефтепродукты (эмульсол) концентрацией 50—500 мг/л.

В связи с большой неравномерностью сбрасываемой воды и концентрации в ней загрязнений требуется устройство усреднителя.

Удельное количество сточных вод на заводах железобетонных конструкций и их характеристика приведены соответственно в табл. 58.4 и 58.5.

Для очистки загрязненных сточных вод у мест их образования целесообразно при-

ТАБЛИЦА 58.4. КОЛИЧЕСТВО ПРОИЗВОДСТВЕННЫХ СТОЧНЫХ ВОД НА ЗАВОДАХ ЖЕЛЕЗОБЕТОННЫХ КОНСТРУКЦИЙ

Вид технологической операции	Количество сточных вод, м ³ на 1 м ³ продукции	
	загрязненных	незагрязненных
Охлаждение оборудования	—	0,2—0,5
Промывка оборудования и полов	0,2—0,3	—
Пропаривание изделий	0,1—0,3	—

ТАБЛИЦА 58.5. ХАРАКТЕРИСТИКА СТОЧНЫХ ВОД ЗАВОДОВ ЖЕЛЕЗОБЕТОННЫХ КОНСТРУКЦИЙ

Показатели	Значения показателей для стока	
	от промывки оборудования	из пропарочных камер
Концентрация загрязнений, мг/л:		
взвешенные вещества	3000—15 000	50—100
Масла:		
от изделий	30—50	50—70
* формовки труб	50—500	50—70
pH	7,5	7

менять отстойники, встроенные в технологические узлы формования железобетонных конструкций. Время отстаивания 0,5—1 ч; сбор осадка в контейнеры, установленные в осадочной части отстойника.

Общий загрязненный сток подвергают усреднению с гидравлическим или пневматическим взмучиванием воды, равномерной перекачке, отстаиванию в течение 3—4 ч с удалением плавающих нефтепродуктов, фильтрованию через сетчатые контейнеры с загрузкой из дробленой бетонной крошки крупностью 1—3 мм со скоростью до 5 м/ч. Осадок передают на иловые площадки-отстойники. Подсушенный осадок вывозят на свалку инертных отходов.

Для очистки загрязненных производственных сточных вод, а также отведения дождевых вод с территории предприятий возможно применение соответствующих типовых проектов для сточных вод автохозяйств.

В случае возврата в производство очищенных сточных вод концентрация взвешенных веществ в них не должна превышать 50 мг/л, нефтепродуктов — 10 мг/л.

58.3. Цементные заводы

В производстве цемента различают два способа подготовки исходного сырья: мокрый и сухой. При мокром способе все компоненты размалываются с применением во-

ТАБЛИЦА 58.6. КОЛИЧЕСТВО ВОДЫ, РАСХОДУЕМОЙ В ПРОИЗВОДСТВЕ ЦЕМЕНТА

Вид технологической операции	Количество воды, м ³ на 1 т цемента			
	направляемой в оборот	расходуемой безвозвратно	направляемой в оборот	расходуемой безвозвратно
	при подготовке сырья способом			
	мокрым		сухим	
Охлаждение оборудования	10,4	—	12,2	—
Очистка аспирационного воздуха и другие технологические операции	—	1,8	—	0,3

ды и полученный шлам с влажностью 32—42% подается на обжиг. При сухом способе используются сухие компоненты. Вода в этом случае расходуется только на аспирацию. Сухой способ экономичнее, но сильно усложняет систему аспирации. В табл. 58.6 приведено удельное количество воды, расходуемой при применении того или другого способа подготовки сырья.

Загрязненных стоков цементное производство практически не имеет. Переливы и аварийные сбросы из системы оборотного водоснабжения направляются в дождевую канализацию завода. Дождевые стоки, загрязненные пылью минерального сырья и цементом, целесообразно транспортировать в накопители и после отстаивания использовать в системе промышленного водоснабжения.

Общее водопотребление цементного завода производительностью 2,4 млн. т в год составляет: оборотной воды 80—100 тыс. м³/сут; свежей технической (расходуемой безвозвратно) при мокром способе 8—11 тыс. м³/сут, при сухом способе 1—3 тыс. м³/сут.

58.4. Стекольные заводы и производства

В процессе производства стекла образуются загрязненные шламовые стоки и незагрязненные стоки от охлаждения оборудования.

Загрязненные стоки от промывки и шлифовки стекла и приготовления шлифовальной массы направляются в свой технологический водооборот, откуда после многократного использования и улавливания ценных веществ поступают в сеть шламовой канализации. В эту же сеть направляются стоки от мытья полов и оборудования и очистки аспирационного воздуха.

ТАБЛИЦА 58.7. КОЛИЧЕСТВО СТОЧНЫХ ВОД СТЕКОЛЬНЫХ ЗАВОДОВ И ПРОИЗВОДСТВ

Вид продукции	Количество сточных вод, м ³		
	загрязненных	незагрязненных	
		при практической схеме	при обороте
Листовое (оконное) стекло, 1000 м ²	35—135	77—96	8—12
Полированное стекло, 1000 м ²	800	300	15—30
Силикат-глыба, 1000 т	350	11 000	700
Стеклоблоки, 1000 т	10	40	5
Пеностекло, 1000 м ³	0,5	70	40
Стекловолокно, 1000 м ³	140—180	4500—	2500—
		5500	3000
Стеклопластиковые трубы, условный км	55	220	30

ТАБЛИЦА 58.8. ХАРАКТЕРИСТИКА ОБЩЕГО СТОКА СТЕКОЛЬНЫХ ЗАВОДОВ

Показатели	Значения показателей
Цвет	Красно-бурый
Концентрация загрязнений, мг/л:	
взвешенные вещества	50—150
железо	3—8
Размер взвешенных веществ, мм	0,001—0,9
БПК, мг О ₂ /л	5
pH	7—7,5

Незагрязненные стоки направляются на градирню и после охлаждения возвращаются в производство.

Коэффициент часовой неравномерности сточных вод колеблется от 1,1 до 1,3.

Стоки керамического и крокусного цехов сбрасываются 1 раз в смену в течение 20—30 мин.

Удельное количество загрязненных и незагрязненных сточных вод приведено в табл. 58.7.

Характеристика общего стока стекольных заводов приведена в табл. 58.8.

ТАБЛИЦА 58.9. КОЛИЧЕСТВО СТОЧНЫХ ВОД ПРОИЗВОДСТВ СТРОИТЕЛЬНОЙ КЕРАМИКИ И ФАЯНСА

Вид технологической операции	Количество сточных вод, м ³ на 1 т продукции					
	загрязненных	незагрязненных	загрязненных	незагрязненных	загрязненных	незагрязненных
	при производстве					
	керамических труб		плиток		изделий из фаянса	
Охлаждение оборудования	—	2,5	—	20*	—	7
Мытье оборудования, полов, сырья	0,2	—	25*	—	1,8	—
Очистка аспирационного воздуха	1	—	80*	—	3,5	—

* На 1000 м².

Очистка сточных вод стекольных заводов состоит в их отстаивании с коагуляцией для выделения взвешенных веществ. Во внутрицеховых циклах локальной очистки применяются гидроциклоны и многоярусные отстойники. Шлам стекольных заводов, как правило, направляется в шламо-накопители без последующего использования.

58.5. Производства строительной керамики и фаянса

Сточные воды в производствах строительной керамики и фаянса образуются при охлаждении оборудования, очистке аспирационного и пневмотранспортного воздуха, мытье оборудования и полов. Количество сточных вод приведено в табл. 58.9.

Сточные воды производств строительной керамики и фаянса загрязнены в основном частицами глины и в незначительном количестве отощающими добавками. Концентрация этих загрязнений составляет от 3 до 10 г/л; крупность частиц — от 0,001 до 1 мм. Гидравлическая крупность частиц колеблется от 0,1 до 10 мм/с.

Очистка загрязненных сточных вод осуществляется в горизонтальных отстойниках при продолжительности отстаивания не менее 4 ч и механизированном удалении осадка.

При повторном использовании очищенных стоков отстойники рассчитывают на осаждение частиц гидравлической крупностью 0,2 мм/с и более. Частиц меньшей гидравлической крупности около 1%, и они не влияют на производственные процессы.

При необходимости более глубокой очистки стоков применяется фильтрование через сетчатые контейнеры с загрузкой из дробленых и отсортированных до крупности 1—2 мм отходов керамического производства; скорость фильтрования 5—6 м/ч.

Влажность осадка из отстойников колеблется в пределах 75—90%. После обезвоживания на иловых площадках-отстойниках осадок может использоваться в производстве кирпича и керамических труб как добавка к основной массе в количестве до 20%; при отсутствии этих производств осадок вывозится на свалку.

ГЛАВА 59. СТОЧНЫЕ ВОДЫ ПРЕДПРИЯТИЙ ЖЕЛЕЗНОДОРОЖНОГО И АВТОМОБИЛЬНОГО ТРАНСПОРТА, СООРУЖЕНИЙ ВОДОПОДГОТОВКИ

59.1. Шпалопропиточные заводы

Сточные воды на большинстве шпалопропиточных заводов (ШПЗ) представляют собой загрязненный конденсат от подогрева антисептиков острым паром в пропиточных цилиндрах и резервуарах; конденсат вакуумирования до и после пропитки шпал антисептиками; подтоварные воды, выделяющиеся при отставании обводненных антисептиков в цистернах и хранилищах; охлаждающие воды от компрессоров. Основная часть производственных сточных вод (до 75%) — конденсационного происхождения. Суммарный расход производственных сточных вод ШПЗ составляет 90—180 м³/сут. При наличии водооборота в системе охлаждения компрессоров и при условии возврата конденсата греющего пара в котельную расход сточных вод ШПЗ может быть снижен до 40—80 м³/сут.

Основным загрязнителем сточных вод ШПЗ являются различные антисептики (каменноугольная смола, креозот, антраценовое или сланцевое масло и др.). Со сточной водой уходит около 0,5% общего расхода антисептиков, а концентрация их достигает 30—60 г/л, из которых до 25—50 г/л составляют осаждающиеся смолистые вещества, эмульгированные смолы, фенолы. Концентрация взвешенных веществ достигает 6,5 г/л.

Схема очистки сточных вод ШПЗ включает сооружения механической, физико-химической и биологической очистки (рис. 59.1).

Атмосферные сточные воды с территории завода и производственные сточные воды от различных объектов поступают через механизированную песколовку (с подъемником для осадка) в радиальный флотатор-отстойник (подробнее см. п. 59.2). Продолжительность пребывания воды в песколовке 3—5 мин; скорость движения скребков подъемника принимают в пределах 0,5—1 см/с.

Перед флотацией воду обрабатывают сернокислым алюминием (доза 100—200 мг/л). Предусматривается также возможность подщелачивания воды до pH=8,5 в целях интенсификации процесса коагуляции. Уловленные во флотаторе-отстойнике масла откачиваются в разделочный резервуар и после обезвоживания возвращаются на завод. Производственные сточные воды после флотации, а также механически очищенные бытовые стоки поступают в аэротенк и затем во вторичный отстойник. Для окончательной доочистки сточные воды направляются на ультрафильтрационную установку, где вода продавливается через полимерную пленку под давлением 0,3—0,5 МПа. Ультрафильтрационные установки трубчатого типа изготавливаются заводом ВНИИ синтетических смол (г. Владимир). Они поставляются отдельными блоками производительностью от 0,1 до 2 м³/ч, из которых монтируется установка нужной производительности. После доочистки содержание углеводов в воде не превышает 3—5 мг/л.

Доочищать сточные воды можно также озонированием и фильтрацией. Описанная схема допускает повторное использование очищенной воды.

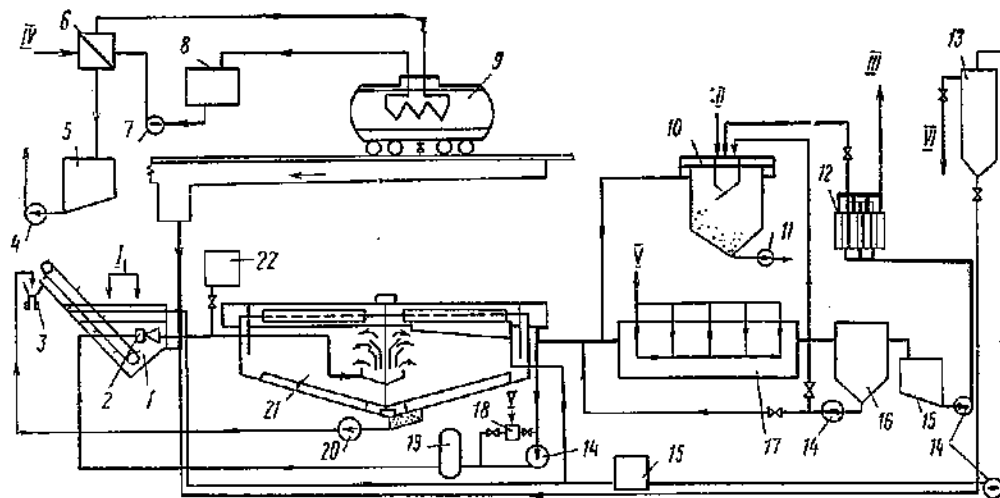


Рис. 59.1. Схема очистных сооружений для шпалопропиточных заводов

1 — механизированная песколовка; 2 — гидроэлеватор; 3 — контейнер; 4 — конденсатный насос; 5 — бак конденсата; 6 — пароводяной подогреватель; 7 — циркуляционный насос; 8 — промежуточная емкость; 9 — цистерна с антисептиком; 10 — двухъярусный отстойник; 11 — шламовый насос; 12 — ультрафильтрационная установка; 13 — разделочный резервуар; 14 — насос; 15 — бак; 16 — вторичный отстойник; 17 — аэротенк; 18 — воздушный эжектор; 19 — напорный бак; 20 — шламовый насос; 21 — флотатор-отстойник; 22 — дозатор коагулянта; I — атмосферные сточные воды; II — бытовые сточные воды; III — очищенная вода; IV — пар; V — воздух; VI — на утилизацию

59.2. Промывочно-пропарочные станции железнодорожных цистерн

На промывочно-пропарочных станциях (ППС) производится подготовка цистерн под нефть, нефтепродукты и другие жидкие грузы. Промывке водой или моющим раствором температурой 60—90°С, иногда с предварительной пропаркой для разогрева и удаления остатка, подвергается около 50% всех порожних цистерн. Промывка осуществляется механизированным путем с применением прибора ОК-ЦНИИ под давлением до 2 МПа.

Расход промывочной воды на цистерну 2—10 м³, продолжительность промывки от 10 до 40 мин в зависимости от вида и количества остатка. Подготовка цистерн под налив регламентирована ГОСТ 1510—76.

На всех ППС промывочная вода используется повторно с промежуточным отстаиванием или флотацией и последующим подогревом паром.

В воде после промывки содержится много тонкоэмульгированных частиц, концентрация которых может достигать 1000 мг/л. Кроме того, в воду попадают фенолы, щелочи и другие взвешенные, растворенные и плавающие вещества. Установлены нормативы качества оборотной воды, используемой для промывки:

Концентрация загрязнений, мг/л:	
взвешенные вещества	до 400
эфирорастворимые	> 800
сухой остаток	> 5000
фенолы	> 50
pH	не ниже 6,5

При необходимости использования для промывки цистерн морской воды сухой остаток не нормируется.

Приведенные нормы показывают, что требования к оборотной воде ППС более низкие, чем к воде, используемой для дру-

гих производств, что позволяет упростить схему очистки.

Максимальный расход воды на ППС достигает 200—300 м³/ч. Избыток вследствие конденсации пара, т. е. практически расход сточной воды, составляет 15—30 м³/ч, или 200—600 м³/сут.

Очистные сооружения системы оборотного водоснабжения показаны на рис. 59.2. Основное сооружение — флотатор-отстойник — представляет собой резервуар диаметром 6—10 м и глубиной 3 м, в центре которого расположен коаксиально-козырьковый водораспределитель.

По оси последнего проходит вертикальный вал, приводящий в движение лопасти и донные скребки для сбора соответственно отфлотированных нефтепродуктов и осевшей на дно взвеси. По внутренней окружности отстойника расположена пеноудерживающая перегородка, а снаружи по его периметру расположен кольцевой водослив с лотком для сбора и отвода очищенной воды.

По радиусу флотатора-отстойника на 2—3 см выше уровня воды установлен пеносорбный желоб, из которого пена удаляется по трубе в нефтесборник и далее поступает на обезвоживание в разделочный резервуар. Осевшие на коническое дно механические примеси откачиваются из приемки насосом в передвижной контейнер.

Очищаемая вода, к которой при флотации подмешивается насыщенный воздухом рециркуляционный вода, из песколовки подается в нижнюю часть водораспределителя. Как правило, очистка ведется без применения коагулянта, однако при сильном загрязнении воды предусматривается обработка ее сернокислым алюминием дозой 100—200 мг/л.

Рециркуляционная система флотационной установки включает насос, напорный бак и воздушный эжектор. Проектируют ее такой

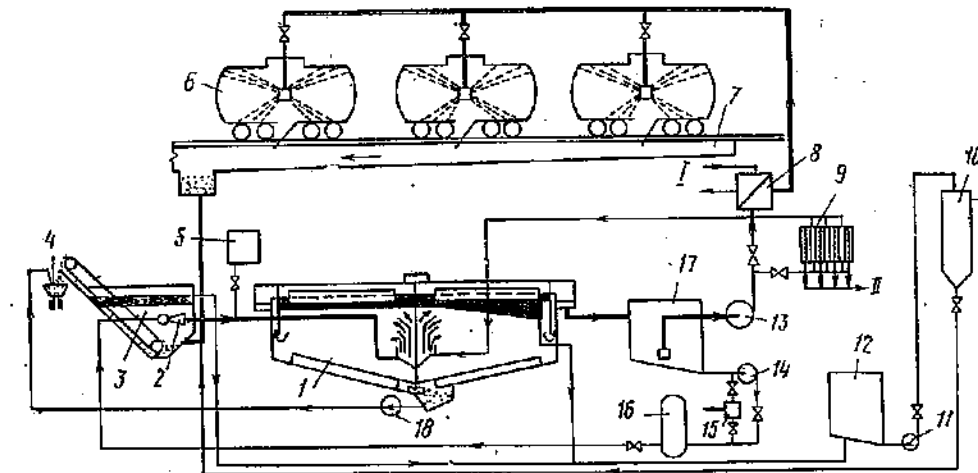


Рис. 59.2. Схема очистных сооружений для промывочно-пропарочных станций

1 — флотатор-отстойник; 2 — гидроэлеватор; 3 — механизированная песколовка; 4 — контейнер; 5 — дозатор коагулянта; 6 — промываемая цистерна; 7 — межрельсовый сток; 8 — подогреватель оборотной воды; 9 — ультрафильтрационная установка; 10 — разделочный резервуар; 11 — нефтяной насос; 12 — нефтесборник; 13 — промывочный насос; 14 — рециркуляционный насос; 15 — воздушный эжектор; 16 — напорный бак; 17 — промежуточный резервуар; 18 — шламовый насос; 19 — пар; 20 — очищенная вода

же, как и для обычных флотаторов, принятая подача насоса равной 20—50% расхода очищаемой воды при давлении 0,4—0,5 МПа. Для обеспечения нормальных условий работы насоса на горячей воде его располагают в шахте глубиной 1,5—2 м. Песколовку рассчитывают на 1—3-минутное пребывание воды.

Очищенная во флотаторе-отстойнике вода подается насосом через подогреватель для промывки цистерн. Избыток воды доочищают озонированием и фильтрацией или на ультрафильтрационной установке, после чего вода используется в котельной для покрытия потерь пара и конденсата.

59.3. Автотранспортные предприятия

На автотранспортных предприятиях (АТП) обеспечивается стоянка (хранение), обслуживание и текущий ремонт автомобилей.

Сточные воды АТП образуются в основном при мойке автомобилей как в условиях нормального технического обслуживания, так и перед текущим ремонтом. Вода отводится также от окрасочных постов, отдельных участков ремонтной службы: агрегатного, механического, аккумуляторного, меднико-радиаторного, электротехнического. Количество сточных вод на 1 автомобиль зависит от многих факторов и, в частности, от типа автомобиля, характера дорожного покрытия, перевозимых грузов.

В табл. 59.1 приведено удельное количество производственных сточных вод АТП.

Производственные сточные воды от мойки автомобилей, мытья полов в помещениях

ТАБЛИЦА 59.1. КОЛИЧЕСТВО ПРОИЗВОДСТВЕННЫХ СТОЧНЫХ ВОД АТП

Вид АТП	Среднегодовое количество загрязненных вод, м ³ на 1 автомобиль	
	неиспользуемых в обороте	оборотных, используемых для мойки автомобилей
На 100—1000 легковых автомобилей	11,7—6,2	200
На 100—1000 грузовых автомобилей	19—9,7	450
На 100—600 автобусов	6,7—5,8	280
На 50—200 автосамосвалов	80—60	1450
Станция обслуживания легковых автомобилей с числом технологических участков от 11 до 50	155—140	1050
Гараж-стоянка на 100—500 легковых автомобилей частного пользования	5,3—4,1	—

Примечание. Большие расходы относятся к АТП с меньшим числом автомобилей.

ТАБЛИЦА 59.2. ХАРАКТЕРИСТИКА ОБОРОТНОЙ СТОЧНОЙ ВОДЫ АТП

Категория автомобиля	Размеры автомобиля в плане, м		Концентрация загрязнений, мг/л	
	длина	ширина	взвешенные вещества	нефтепродукты
I	≤ 6	≤ 2	700	75
II	> 6—8	> 2—2,8	1100	670
III	> 8—11	2,5—2,8	1600	850
IV	> 11	> 2,8	3000	900

Примечание. БПК поли при любой категории автомобиля составляет 80 мг О₂/л.

для хранения или обслуживания их содержат нефтепродукты и взвешенные вещества; сточные воды от технологического оборудования могут быть загрязнены кислотами и щелочами. Концентрация взвешенных веществ и нефтепродуктов в воде колеблется в широких пределах.

В табл. 59.2 приведены данные о средней концентрации загрязняющих веществ в оборотной сточной воде АТП с автомобилями, эксплуатируемыми на дорогах с твердым покрытием. Для условий щебеночных или гравийных покрытий применяется коэффициент 1,2, для грунтовых дорог — 1,5.

При работе автомобилей на этилированном бензине сточные воды могут содержать высокотоксичный тетраэтилсвинец (0,001—0,02 мг/л).

В используемой для мойки грузовых автомобилей осветленной производственной сточной воде концентрация механических примесей не должна превышать 70 мг/л, легковых автомобилей и автобусов — 40 мг/л, концентрация нефтепродуктов не должна превышать соответственно 20 и 15 мг/л. Содержание тетраэтилсвинца допускается до 0,001 мг/л.

Небольшое количество производственных сточных вод от малярных камер окрасочного участка, содержащих частицы краски и растворитель, от мойки деталей на агрегатном участке, загрязненных маслами, щелочью и механическими примесями, от промывки аккумуляторов, содержащих кислоты, сбрасывается периодически (1 раз в неделю или в месяц). Эти воды обычно принимают в буферные резервуары-отстойники, после чего подвергаются самостоятельной очистке — фильтрации, флотации. При этом кислые стоки нейтрализуют.

Атмосферные сточные воды с площадок открытого хранения автомобилей и основных проездов АТП загрязнены взвешенными веществами концентрацией от 300 до 2500 мг/л и нефтепродуктами концентрацией от 10 до 350 мг/л.

На АТП предусматривают устройство бытовой и производственной сетей канализации, а также водостоков. При мойке автомобилей, как уже отмечалось, внедряется система водооборота.

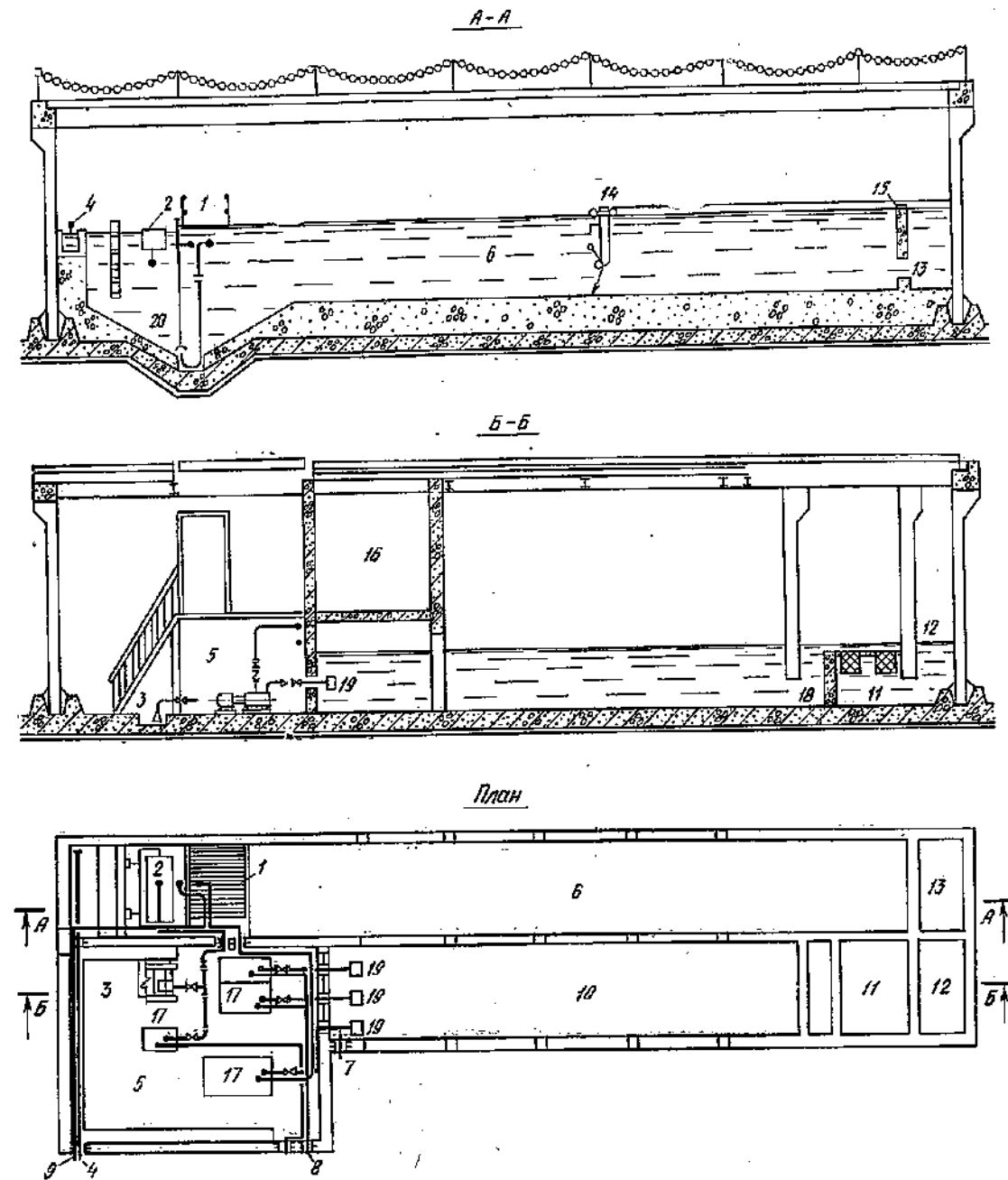


Рис. 59.3. Типовой проект очистного сооружения для сточных вод от мойки автомобилей

1 — монтажная площадка; 2 — маслосборный лоток; 3 — приямок; 4 — подающая труба; 5 — насосная; 6 — отстойник; 7 — пополнение системы оборотного водоснабжения; 8 — подача на мойку автомобиля; 9 — подача на гидроклоны; 10 — водозаборная камера; 11 — фильтры; 12 — распределительная камера; 13 — сборная камера; 14 — скребковая тележка; 15 — погружная стенка; 16 — вентиляционная камера; 17 — насосы; 18 — сливная стенка; 19 — приемный клапан; 20 — гидрозелеватор

Основной метод очистки производственных сточных вод механический: отстаивание и фильтрация. Для извлечения мелких взвешенных частиц в процессе механической очистки применяется коагуляция, способствующая также снижению содержания тетраэтилсвинца. Оптимальная доза коагулянта (сернокислого алюминия) 50 мг/л. Для ускорения реакции добавляется полиакриламид дозой 0,5—1 мг/л.

В случаях использования при мойке легковых автомобилей синтетических моющих средств предусматривается также флотация с последующим удалением пены.

Обычно в состав очистных сооружений входят горизонтальный отстойник-фильтр, насосная станция, реагентное хозяйство, бункер для осадка.

Стоки от моечной установки самотеком поступают на заглубленные очистные сооружения, располагаемые вне здания на расстоянии 6 м от него.

Скорость потока в отстойнике 4—5 мм/с, его длина 10—18 м, ширина секций 2 м. В конце отстойника вода проходит нефтеудерживающую стенку и поступает в сборную камеру перед фильтрами. Фильтрация предусматривается снизу вверх, скорость

фильтрации 5—10 м/ч. Фильтры заполняются неткаными материалами типа сипрона и поролона. Регенерация фильтров производится путем механического отжима фильтрующего материала. После фильтров вода через сливную стенку поступает в водозаборную камеру, откуда насосами возвращается на моечную установку. Разработаны типовые проекты очистных сооружений (рис. 59.3) пропускной способностью 10, 20 и 30 л/с — для сточных вод от механизированной мойки автомобилей и 1,5 и 3 л/с — для ручной шланговой мойки. Ожидаемое после очистки содержание в воде взвешенных веществ 40 мг/л, эфирорастворимых — 15 мг/л, в том числе нефтепродуктов — 5 мг/л.

Всплывшие нефтепродукты постулают в маслосборный лоток и затем откачиваются насосом в емкость для масла. Осадок удаляется гидроэлеватором из приемки отстойника. Сгребание осадка к приемку и сгон нефтепродуктов к лотку осуществляются скребком, смонтированным на передвижной тележке. Осадок обезвоживается на напорных гидроциклонах и накапливается в отапливаемом помещении бункера.

Помещение реагентной установки площадью 16—20 м² обычно располагается в здании гаража или мойки.

В особо тяжелых грунтовых условиях отстойники могут быть заменены открытыми гидроциклонами. В этом случае перед ними располагают песколовку.

Можно также производить отделение песка на напорных гидроциклонах, а остальных фракций — на открытых. Во всех случаях после гидроциклонов стоки проходят фильтрацию.

После отстаивания воды до ее фильтрации возможно применение электрокоагуляции, при которой под действием электрического тока происходит разрушение коллоидов в воде, чему способствует растворение электродов. Плотность тока на пластинках электрокоагулятора принимается в пределах 2,2—2,5 А/дм². Расход электроэнергии — в среднем 3 кВт на 1 м³ сточной воды.

В московских таксомоторных гаражах применяется очистка сточных вод методом напорной фильтрации. Очистная установка располагается обычно в здании гаража или мойки; она состоит из песколовки, фильтра с плавающей загрузкой и напорного фильтра «Кристалл». Фильтр с плавающей загрузкой представляет собой цилиндр, заполненный гранулированным синтетическим материалом. По мере его загрязнения растет давление и по достижении определенной его величины включается обратная промывка, затем вода поступает в установку «Кристалл», где она проходит ряд каскадов фильтров, загруженных синтетическими неткаными материалами, после чего сливается в сборную емкость, откуда насосом подается на мойку автомобилей (подробнее об установке «Кристалл» см. гл. 34).

Неиспользуемая сточная вода после локальной очистки в зависимости от местных

условий направляется в сеть бытовой или дождевой канализации.

При сбросе сточной воды в сеть дождевой канализации иногда по требованию соответствующих организаций применяется дополнительная очистка ее, включающая каталитическое окисление остаточных загрязнений озоном. Установка для доочистки состоит из блока получения озона и блока собственно очистки. Первый включает агрегат забора воздуха, его подготовки и озонаторы. В блоке очистки располагаются устройство для контакта сточной воды с озоном, угольный фильтр, гидравлический затвор и фильтр для воды. Здание доочистки имеет размеры в плане 12×12 м и высоту до 10 м.

Более подробные сведения об озонировании сточных вод изложены в гл. 22.

59.4. Сооружения водоподготовки

Водоподготовительные установки (ВПУ), широко применяемые в промышленности, чаще всего требуются для следующих целей:

1) обработки природной воды различными методами для получения воды питьевого качества;

2) умягчения воды со снятием жесткости путем применения реагентов или ионного обмена;

3) общего обессоливания воды различными методами, в частности ионным обменом. Комплекс вопросов, связанных с водоподготовкой, включая вопросы отведения сточных вод и удаления осадков, в основном изложен в СНиП II-31-74.

При коррекционной обработке воды на ВПУ (подкисление, фосфатирование, щелочение и т. п.) сточные воды образуются, как правило, только в результате опорожнения и промывки аппаратуры, а также приготовления рабочих растворов, употребляемых в сравнительно небольших количествах.

При сбросе в канализацию наиболее сложна очистка сточных вод ВПУ с обработкой воды ионитами. Количество этих вод составляет от 5 до 20% и более производительности ВПУ.

Сточные воды таких ВПУ могут содержать:

а) отработавшие растворы хлористого натрия, серной или соляной кислоты, едкого натра или соды, сульфата аммония, обогащенные солями (хлориды, сульфаты), образовавшимися при регенерации ионообменных фильтров;

б) отработавшую промывную воду, загрязненную остатками регенерационных растворов и солями;

в) отходы от приготовления регенерационных растворов (отстоявшиеся осадки, смыв аппаратуры, проливы).

Органических загрязнений в стоках, как правило, нет. Взвешенные вещества представлены небольшим количеством выносимых водой зерен ионитов (плотность

ТАБЛИЦА 59.3. ХАРАКТЕРИСТИКА СТОЧНЫХ ВОД ВПУ, РАБОТАЮЩИХ ПО РАЗЛИЧНЫМ ТЕХНОЛОГИЧЕСКИМ СХЕМАМ

Показатели	Значения показателей при схеме работы сооружений водоподготовки		
	частичное обессоливание воды Н—ОН-ионированием в одну ступень	обессоливание воды Н—ОН-ионированием в две ступени	умягчение воды Na-катионированием в две ступени
Расход воды, м ³ /сут: обрабатываемой сточной	29,3—44,8 4,85—19,9	30,9—47,7 0,27—0,95	25,2—27,1 0,85—2,47
Солеосодержание воды, мг/л: обрабатываемой сточной	260—1560 2450—7080	260—1560 2460—7040	260—1560 9595—20010
в том числе:			
CaCl ₂	—	—	1895—2850
MgCl ₂	—	—	2080—2460
NaCl	70—1190	83—1140	5615—14695
CaSO ₄	410—700	390—685	—
MgSO ₄	535—640	430—585	—
Na ₂ SO ₄	915—2950	1265—3675	—
H ₂ SO ₄	580—1600	275—905	—
Количество шлама, м ³ /сут	0,43—0,9	0,46—0,97	0,37—0,55

ТАБЛИЦА 59.4. ХАРАКТЕРИСТИКА СТОЧНЫХ ВОД ОТ ОТДЕЛЬНЫХ ТЕХНОЛОГИЧЕСКИХ ОПЕРАЦИЙ ВПУ

Технологическая операция	Количество сточных вод, % производительности установ-ки	Жесткость		Содержание NaCl		Щелочность после операции, %	Возможность повторного использования сточных вод
		в начале операции	в конце операции	в начале операции	в конце операции		
		мг·эquiv/л					
Na-катионирование							
Регенерация: начальный период	2—3	200	100	250	500	—	Для приготовления нового регенерационного раствора после умягчения известково-содовым способом до жесткости 10—20 мг·эquiv/л (сложно и не окупается) Для регенерации в начале процесса Для отмывки фильтра и приготовления регенерационных растворов
завершающий период	3—5	100	20	500	1000	—	
Отмывка	5—6	20	0	1000	20	—	
Анионирование H-катионированной воды							
Регенерация: начальный период	10—20	—	—	—	—	1,5—3	Для предварительной регенерации То же, и приготовления регенерационных растворов Для любых целей То же
промежуточный период		—	—	—	—	0,1—0,5	
завершающий период		—	—	—	—	0,01—0,1	
Отмывка		—	—	—	—	<0,01	

1,6 г/см³; размер частиц 0,25 мм и более) и грязи, отстоявшейся после растворения хлористого натрия, или других реагентов.

В зависимости от технологической схемы ВПУ сточные воды могут быть слабощелочными или попеременно щелочными и кислыми. Отмечается высокое содержание сточных вод. Так, концентрация хлоридов, 34—565

в основном хлористых натрия, кальция и магния, может быть в пределах 1,5—15 г/л.

Количество загрязнений в сточной воде, определяемое в каждом конкретном случае, зависит от технологической схемы ВПУ (Na-катионирование, H-катионирование, NH₄—Na-катионирование, анионирование, комбинации этих способов), а также от условий

повторного использования отработавших растворов и промывных вод. В качестве примера в табл. 59.3 приведена характеристика сточных вод ряда ВПУ, работающих по трем разным технологическим схемам (указаны крайние пределы численных значений характерных величин).

В табл. 59.4 дана характеристика сточных вод от отдельных технологических операций ВПУ.

В зависимости от технологической схемы содержание солей в усредненном стоке от регенерации Н-катионитных фильтров составляет до 4,5 г/л по сухому остатку при кислотности 0,5—0,7%, а в усредненном стоке от регенерации последующих анионитных фильтров — до 1,4 г/л по сухому остатку при щелочности около 1%. Сброс сточных вод и концентрация солей периодически изменяются.

В настоящее время на некоторых ВПУ сточные воды сбрасывают в системы гидрозолаудаления или шламаудаления, что не удовлетворяет санитарным требованиям. Представляется возможным при соответствующем местоположении ВПУ сбрасывать сточные воды без очистки в море.

Возможность закачки этих вод в глубокие скважины определяется благоприятными гидрогеологическими условиями, для установления которых необходимы сложные предварительные изыскания.

Очистка сточных вод ВПУ заключается в основном в их обессоливании, которое может быть выполнено методами выпаривания, обратного осмоса (гиперфильтрация) и электролиза. Первые два способа не требуют усреднения стока (более подробно об обессоливании см. гл. 25).

Выпаривание обеспечивает получение дистиллята с содержанием около 1 мг/кг независимо от состава выпариваемой сточной воды. Целесообразно применять многокорпусный испаритель адриабатного типа (мгновенного вскипания). Применение поверхностных испарителей нежелательно из-за сложности борьбы с накипеобразованием. Испарение обеспечивает регенерацию и возвращение на ВПУ 80—85% сточной воды в виде ценного дистиллята и требует удаления концентрированного раствора солей (маточного рассола). Выпаривание предпочтительнее там, где есть отбросное низкотемпературное тепло, так как адриабатный испаритель работает с начальной температурой 95—110°С.

ГЛАВА 60. СТОЧНЫЕ ВОДЫ ПРЕДПРИЯТИЯ ХИМИКО-ФОТОГРАФИЧЕСКОЙ ПРОМЫШЛЕННОСТИ

Предприятия химико-фотографической промышленности производят пленки технические, кинофотоленки, магнитные ленты для звукозаписи и вычислительной техники, видеоленты, фотобумагу, фотоластинки. На предприятиях отрасли имеются про-

Обратный осмос (использование фильтрующих мембран) позволяет получать дешевый фильтрат в количестве до 80% расхода сточных вод при наличии в нем солей концентрацией 500—800 мг/л (на одноступенчатых установках). При обеспечении меньшего содержания (<200 мг/л) получается более дорогой фильтрат, так как для этого необходимы двух- и многоступенчатые установки.

Электролиз с применением аппаратов конструкции НИИПМ-ВОДГЕО для опреснения соленой воды обеспечивает получение от 50 до 80% регенерированной воды с содержанием от 500 до 1000 мг/л, обычно пригодной для сброса в водоем и для некоторых нужд промышленности. Технологический расчет электролиза приведен в прил. 10 СНиП II-31-74. Расход электроэнергии составляет не менее 2 кВт·ч на 1 м³ сточной воды; стоимость опреснения не ниже 50 коп/м³, не считая затрат на удаление маточных рассолов.

Следует отметить, что уменьшение количества сточных вод и содержащихся в них солей достигается прежде всего совершенствованием технологической схемы водоподготовки, что усложняет и удорожает ее строительство. Однако это удорожание окупается не только снижением стоимости очистки, но и значительным уменьшением расхода реагентов на регенерацию ионитов.

Для совершенствования ВПУ рекомендуется осуществление в первую очередь следующих мероприятий:

- повторное использование отработавших регенерационных растворов;
- повторное использование отмывочной воды для взрыхления, отмывки фильтров и приготовления регенерационных растворов;
- противоточная подача регенерационных растворов с предварительным спуском водяной подушки;
- мокрое хранение соли и приготовление регенерационных растворов постоянной умеренной концентрации (~5%), что обеспечивает оптимальное использование соли и снижает вынос ее со сточной водой;
- применение предвключенных фильтров (дополнительных фильтров, загруженных ионитами пониженного качества, — мелочью, отсевом) при Н-катионировании и анионировании с регенерацией этих фильтров отработавшими регенерационными растворами от основных фильтров.

производства основных видов специфического сырья, необходимого для изготовления кинофотоматериалов и магнитных лент: триацетатцеллюлозы, фотожелатины, сенсбилизаторов (веществ, добавляемых в светочувствительную эмульсию) и красителей,

ТАБЛИЦА 60.1. ХАРАКТЕРИСТИКА ОСНОВНЫХ ЗАГРЯЗНЕНИЙ СТОКА ПРЕДПРИЯТИЯ ХИМИКО-ФОТОГРАФИЧЕСКОЙ ПРОМЫШЛЕННОСТИ С РАСХОДОМ СТОЧНЫХ ВОД 8500 м³/сут

Загрязняющее вещество	Количество, кг/сут	Концентрация, мг/л
Аммоний азотнокислый	30,18	3,406
Аммоний бромистый	0,006	0,00068
» сернокислый	0,042	0,0047
» уксуснокислый	375,14	42,336
Аммоний хлористый	0,15	0,017
Ацетон	25	2,82
Барий сернокислый	8,32	0,939
Гидрохинон	2,772	0,313
Глицерин	22,46	2,535
Декстрин	1	0,113
Динатриевая соль этилен-2-амино-4-уксусной кислоты	0,039	0,0044
Желатина	64,3	7,256
Кадмий азотнокислый	2,991	0,338
Калий азотнокислый	607,26	68,53
» бромистый	42,045	4,745
» метабисульфит	0,91	0,103
Кальций сернокислый	560	63,2
» хлористый	202,4	22,84
Квасцы хромовые	0,291	0,0334
Керосин	0,5	0,056
Компоненты цветные разные (органические)	6,418	0,724
Краски полиграфические	0,3	0,0338
Магний сернокислый	103	11,624
» хлористый	44	4,966
Метанол	1,75	0,197
Метол	0,97	0,109
Натрий азотнокислый	37,47	4,23
» уксуснокислый	119,74	13,51
» хлористый	396,36	44,73
Олово четыреххлористое	31	3,5
Отбеливатель (красная кровяная соль)	0,055	0,0062
Пара-амино-N-этил-N-гидро-оксизти-анилин	0,05	0,0056
Поливинилсульфат	80	9,03
Скипидар	0,3	0,034
Смачиватели (соли алкилсульфатных кислот)	6,751	0,762
Стабилизатор (5-метил-7-окси-1,3,4-триазоиндолизин)	0,014	0,0016
Сульфит натрия	77,88	8,79
Сульфоновол	0,06	0,0068
Тиосульфат натрия	26,32	2,97
Фенол	3,85	0,43
Формалин	0,31	0,035
Этилен-2-амино-4-уксусная кислота	0,308	0,0348

железоокисного пигмента и магнитного порошка.

Сточные воды в производстве фотожелатины образуются:

- в процессе варки и промывки кости;
- при получении преципитата;
- при конденсации сокового (вторичного) пара;
- при промывке оборудования.

От остальных производств сточные воды отводятся в основном при промывке оборудования и трубопроводов и при мытье полов.

34*

Количество сточных вод на единицу продукции составляет в среднем по производствам: фотожелатины — 1365,7 м³/т; двуокиси хрома — 0,086 м³/т; технических пленок — 0,004 м³/м; пленки ФЭД в кассетах — 0,005 м³/шт; пленки «Супер» — 0,023 м³/м; кинофотопленки — 0,006 м³/м; магнитных лент — 0,0007 м³/м; триацетатцеллюлозы — 861,6 м³/т; фотобумаги — 0,0315 м³/м²; фотоластинки — 4,95 м³/м².

Производственные сточные воды заводов химико-фотографической промышленности содержат органические вещества: гидрохинон, метанол, метол, глицерин, желатину и ряд других, а также значительное количество минеральных солей. Сточные воды цехов синтеза и нанесения (полива) эмульсии наряду с перечисленными загрязнениями содержат соли серебра.

Сточные воды производства фотобумаги содержат сернокислый барий, лимоннокислый калий, хромовые квасцы, смачиватели. В составе загрязняющих воду веществ от цехов рекуперации и ректификации имеются, хотя и в незначительных количествах, такие, как метилхлорид, циклогексанон, ацетон, этанол.

Характеристика основных загрязнений сточных вод, поступающих на общезаводские или городские очистные сооружения после локальной очистки, приведена в табл. 60.1. Сток характеризуется ХПК = 150 мг О₂/л, БПК₂₀ = 100 мг О₂/л, количеством взвешенных веществ — 100 мг/л, общим содержанием — 1900 мг/л.

Сточные воды производства фотобумаги проходят через местные сепараторные установки, после чего в них остаются только следы сернокислого бария. С целью полного его улавливания на выпусках из цехов предусматривают дополнительно колодцы-отстойники.

Сточные воды картонажно-полиграфических цехов проходят цеховую нейтрализацию.

Загрязненные воды гальванического отделения, содержащие кислоты и щелочи, нейтрализуют, а присутствующий в воде шестивалентный хром переводят в трехвалентный. Затем все сточные воды на 3 ч направляют в отстойник. После очистки концентрация в них железа не должна превышать 0,4 мг/л, хрома трехвалентного — 0,3 мг/л.

Для улавливания краски в сточных водах от лакокрасочных отделений электро-ремонтных цехов предусматривают отстойник, располагаемый вне здания. После отстаивания воду сбрасывают в канализацию, а уловленную краску вывозят из отстойника на сжигание.

Кубовую воду от цехов рекуперации и ректификации растворителей подают на сжигание в термическую установку.

Серебросодержащие стоки подвергают очистке от солей серебра методом их осаждения с применением реагентов, что отно-

сится к технологии производства, а не к очистке сточных вод.

Сточные воды производства фотожелятины проходят технологическую установку (цех) для очистки от жира и взвешенных веществ (жироловушки, отстойники, флотаторы).

Общезаводская нейтрализационная установка обычно включает следующие сооружения: усреднитель-аэрактор, реагентное хозяйство, насосную станцию, вертикальные отстойники, шламовые площадки. Установка предназначена для сточных вод цехов, в которых отсутствуют цеховые нейтрализационные установки.

ГЛАВА 61. СТОЧНЫЕ ВОДЫ ЖИВОТНОВОДЧЕСКИХ КОМПЛЕКСОВ И ПТИЦЕФАБРИК

61.1. Характеристика и местная очистка сточных вод

Концентрация животных и птиц на современных животноводческих и птицеводческих предприятиях приводит к образованию большого количества экскрементов и других технологических отходов, что заставляет коренным образом изменять способы и средства их удаления, обработки и использования.

Традиционные ручные и механические способы удаления экскрементов из помещений для содержания животных и птиц в настоящее время дополнены гидравлическими и пневматическими. Появились биологические, физико-химические, термические и другие способы обработки сточных вод, содержащих навоз и помет. Животноводческие сточные воды после соответствующей обработки используют на самих предприятиях, для орошения сельскохозяйственных угодий или сбрасывают в водоем.

ТАБЛИЦА 61.1. УДЕЛЬНЫЙ ВЫХОД И ХАРАКТЕРИСТИКА ЭКСКРЕМЕНТОВ НА ЖИВОТНОВОДЧЕСКИХ КОМПЛЕКСАХ И ПТИЦЕФАБРИКАХ

Вид предприятия	Количество экскрементов, кг/сут на 1 голову	Содержание сухих веществ в экскрементах, %	Органические вещества	Общий азот N	Фосфор (P ₂ O ₅)	Калий (K ₂ O)	ХПК, кг O ₂ /сут	БПК	
								полн	К ₂
на 1 голову скота или птицы									
Комплекс по откорму и выращиванию свиней	4,5	12	0,46	0,027	0,011	0,013	0,55	0,46	0,23
Комплекс крупного рогатого скота:	18	14	2,1	0,08	0,05	0,08	2,9	0,9-1	0,38
птицефабрика по разведению кур	0,03-0,3	24	0,006-0,06	0,0004-0,004	0,00024-0,0024	0,00015-0,0015	0,01-0,1	0,004-0,04	0,002-0,02

Примечания: 1. Поголовье одновременно содержащихся на комплексе свиней соответствует примерно 70% производительности комплекса в год.
2. При стойлово-пастбищном содержании животных выход экскрементов в пастбищный период принимают равным 50% расчетного, приведенного в таблице, а при выгульном содержании — 85%.

Общий сток заводов химико-фотографической промышленности после локальных очистных сооружений направляют на полную биологическую очистку в аэротенках, а при необходимости — на доочистку в биологических прудах или на песчаных фильтрах. При этом механическая очистка химически загрязненных сточных вод производится отдельно от бытовых, а биологическая — совместно. В состав сооружений механической очистки производственных вод входят усреднитель, решетки-дробилки, песколовки и первичные радиальные отстойники.

61.1.1. Источники образования сточных вод, их количество и характеристика

На животноводческих комплексах крупного рогатого скота и свиней образуются следующие виды сточных вод: навозные, производственные (загрязненные и незагрязненные), дождевые (загрязненные и малозагрязненные) и бытовые. На птицефабриках образуются сточные воды тех же видов, за исключением навозных.

Навозные сточные воды отводятся непосредственно из помещений для содержания животных через каналы со щелевым покрытием или по поверхности полов при бесканальной системе.

Загрязненные производственные воды на животноводческих комплексах образуются на убойно-санитарных пунктах, в ветеринарно-санитарных пропускниках, карантинных помещениях, при мойке корнеплодов для приготовления корма, на доильных площадках, топливозаправочных пунктах,

ТАБЛИЦА 61.2. УДЕЛЬНЫЕ РАСХОДЫ ВОДЫ ДЛЯ УДАЛЕНИЯ ЭКСКРЕМЕНТОВ И УДЕЛЬНЫЕ РАСХОДЫ НАВОЗНЫХ СТОЧНЫХ ВОД НА ЖИВОТНОВОДЧЕСКИХ КОМПЛЕКСАХ

Система удаления	Комплекс по откорму и выращиванию свиней		Комплекс крупного рогатого скота			
			откормочный		молочный	
	Расходы, л/сут на 1 голову скота					
	воды для удаления экскрементов	навозных сточных вод	воды для удаления экскрементов	навозных сточных вод	воды для удаления экскрементов	навозных сточных вод
Самотечная:						
непрерывного действия (самосплавная)	1,5	18	8-9	56	15-16	171
периодического действия (шиберная)	5-8	21,5	15-17	63	30-32	193
Смывная:						
гидросмывные установки (бесканальная система)	15	27	—	—	—	—
баки, насадки (в каналах с решетками)	20-25	37	30-50	100	40-60	256

Примечания: 1. На промывку навозоприемных каналов после завершения цикла производства расходуют в зависимости от их ширины от 0,1 до 0,3 м³ воды на 1 м их длины. В целях уменьшения расхода воды предусматривается посередная промывка каналов.

2. Расходы навозных сточных вод даны с учетом сточных вод, образующихся при подтекании поилок, мытье полов, оборудования, дезинфекции помещений, и с учетом коэффициента суточной неравномерности 1,25.

в установках химической водоочистки, в гаражах и т. д.

На птицефабриках (разведение кур яичного и мясного направления, уток, гусей, индеек) загрязненные производственные сточные воды образуются при мытье оборудования, тары, полов птичников, в цехах убой птицы, в инкубаторах, при обработке тушек, утилизации отходов и т. д. Удаление помета на птицефабриках предусматривается в основном механическим способом с последующей тепловой или биотермической обработкой его для использования в качестве удобрения. В канализацию попадают лишь остатки помета.

Незагрязненные производственные сточные воды на рассматриваемых объектах отводятся от охлаждающих систем компрессоров, холодильных установок, дымоходов и т. д.

Загрязненные дождевые сточные воды образуются на открытых площадках для содержания животных, на постоянных стоянках автотранспорта и другого технического оборудования.

В табл. 61.1—61.6 приведены осредненные количественная и качественная характеристика экскрементов и сточных вод на животноводческих комплексах и птицефабриках.

ТАБЛИЦА 61.3. ХАРАКТЕРИСТИКА НАВОЗНЫХ СТОЧНЫХ ВОД

Система удаления	Комплекс по откорму и выращиванию свиней						
	концентрация, мг/л				ХПК, мг O ₂ /л	БПК _{полн}	БПК _к
	взвешенные вещества	общий азот (N)	фосфор (P ₂ O ₅)	калий (K ₂ O)			
мг O ₂ /л							
Самотечная:							
непрерывного действия (самосплавная)	30 000	1500	600	700	30 000	25 000	12 500
периодического действия (шиберная)	25 000	1250	500	600	25 000	21 000	10 500
Смывная:							
гидросмывные установки (бесканальная система)	20 000	1000	400	500	20 000	17 000	8 500
баки, насадки (в каналах с решетками)	15 000	750	300	350	15 000	12 500	6 250

Продолжение табл. 61.3

Система удаления	Комплекс крупного рогатого скота						
	концентрация, мг/л				ХПК, мг О ₂ /л	БПК _{полн} мг О ₂ /л	БПК ₅ мг О ₂ /л
	взвешенные вещества	общий азот (N)	фосфор (P ₂ O ₅)	калий (K ₂ O)			
Самотечная: непрерывного действия (самосплавная) периодического действия (шиберная)	50 000 40 000	1700 1400	1000 800	1500 1300	60 000 50 000	20 000 16 000	6700 5700
Смывная: гидросмывные установки (бесканальная система) баки, насадки (в каналах с решетками)	— 30 000	— 1000	— 600	— 900	— 35 000	— 11 000	— 4000

ТАБЛИЦА 61.4. ХАРАКТЕРИСТИКА ЗАГРЯЗНЕННЫХ ПРОИЗВОДСТВЕННЫХ СТОЧНЫХ ВОД ЖИВОТНОВОДЧЕСКИХ КОМПЛЕКСОВ

Группа сточных вод	Концентрация загрязнений, мг/л		ХПК, мг О ₂ /л	БПК _{полн} мг О ₂ /л	БПК ₅ мг О ₂ /л
	взвешенные вещества	нефтепродукты			
Общий сток (после очистки на локальных сооружениях)	400—500	—	350—450	300—400	250—350
От кормоцехов (мойка корнеплодов)	6000	—	2000	1600	1000
От ветеринарно-санитарных пропускников, амбулаторий и лабораторий, от изоляторов, карантинных помещений	350—500	—	350—550	300—450	200—300
От мытья молочного оборудования, доильных площадок, полов и путей к ним	350	—	350—550	300—450	200—300
От мытья транспортных средств	700—3000	100—800	150—250	100—200	50—100

ТАБЛИЦА 61.5. ХАРАКТЕРИСТИКА ЗАГРЯЗНЕННЫХ ПРОИЗВОДСТВЕННЫХ СТОЧНЫХ ВОД ПТИЦЕФАБРИК

Группа сточных вод	Концентрация загрязнений, мг/л		ХПК, мг О ₂ /л	БПК _{полн} мг О ₂ /л	БПК ₅ мг О ₂ /л
	взвешенные вещества	азот аммиака			
Общий сток (после очистки на локальных сооружениях) птицефабрики направления:					
яичного	400	15	700	500	250
мясного:					
в обычное время	250	20	300	200	100
в момент залповых сбросов	1400	150	3400	2400	1200
От цехов клеточного содержания:					
в обычное время	200	—	300	200	100
при смене поголовья	1200	—	2000	1500	750
От инкубатория:					
в обычное время	200	—	450	300	150
при чистке	800	—	700	500	250
От цехов убоя	2000	—	5000	2600	1300

Примечание. Концентрация загрязнений в сточных водах от цехов клеточного содержания в обычное время при ручной уборке помета возрастает и составляет по взвешенным веществам 500 мг/л; БПК_{полн} = 800 мг О₂/л.

ТАБЛИЦА 61.6. ХАРАКТЕРИСТИКА ЗАГРЯЗНЕННЫХ ДОЖДЕВЫХ СТОЧНЫХ ВОД С ТЕРРИТОРИИ ЖИВОТНОВОДЧЕСКИХ КОМПЛЕКСОВ И ПТИЦЕФАБРИК

Группа сточных вод	Концентрация загрязнений, мг/л		ХПК, мг О ₂ /л	БПК _{полн} мг О ₂ /л	БПК ₅ мг О ₂ /л
	взвешенные вещества	нефтепродукты			
Со всей территории	300	5—10	50	40	25
С открытых площадок (после очистки на локальных сооружениях): содержания животных и птиц постоянных стоянок автотранспорта и другой техники	400—2000 300	— 10—90	500—5000 50	150—1500 40	75—750 25

Примечание. Минимальные значения концентрации загрязнений дождевых сточных вод с открытых площадок содержания животных и птиц даны для максимального суточного многолетнего выпадения осадков, максимальные значения — для среднесуточного выпадения осадков.

61.1.2. Предварительная очистка сточных вод на локальных сооружениях канализацию или на орошение сельскохозяйственных угодий подвергают предварительной очистке.

Сточные и дождевые воды с высокой концентрацией загрязнений перед сбросом их в производственно-бытовую и дождевую В табл 61.7 приведены состав локальных очистных сооружений и их эффективность.

ТАБЛИЦА 61.7. ХАРАКТЕРИСТИКА ЛОКАЛЬНЫХ ОЧИСТНЫХ СООРУЖЕНИЙ ДЛЯ СТОЧНЫХ ВОД ЖИВОТНОВОДЧЕСКИХ КОМПЛЕКСОВ И ПТИЦЕФАБРИК

Группа сточных вод	Сооружения предварительной очистки	Продолжительность отстояния или контакта с реагентом, ч	Отведение сточных вод после очистки	Эффект очистки, %		
				по взвешенным веществам	по нефтепродуктам	по БПК _{полн}
Загрязненные производственные:	от кормоцехов (мойка корнеплодов)	2	В производственно-бытовую канализацию	97—98	—	70
	от ветеринарно-санитарных пропускников, амбулаторий и лабораторий, от убойно-санитарных пунктов, изоляторов, карантинных помещений	2	То же, или в место, согласованное с санитарно-эпидемиологической станцией	—	—	—
	от дезинфекционных блоков для транспортных средств, машин, оборудования, от механических мастерских	2	В производственно-бытовую канализацию	99—99,7	96—99,8	—
от цехов убоя животных и птиц	от птичников	0,5	То же	50	55*	50
	от проточных поилок птичников	—	»	60	—	30
	от птичников	—	»	60	—	30
Загрязненные дождевые:	с открытых площадок содержания животных и птиц	3	На орошение сельскохозяйственных угодий или в производственно-бытовую канализацию (малыми порциями)	70	—	70
	от гаражей, топливно-заправочных пунктов, открытых площадок постоянных стоянок автотранспорта и другой техники	2	В дождевую канализацию (как исключение в производственно-бытовую канализацию)	99—99,7	96—99,8	—

* Жиры.

61.2. Системы и схемы канализации. Методы обработки и использования сточных вод

Для животноводческих комплексов, как правило, принимают полную раздельную систему канализации с устройством сетей навозных, производственно-бытовых и дождевых сточных вод, отдельно для вод с высокими концентрациями загрязнений (загрязненных) и низкими концентрациями (малозагрязненных).

При проектировании канализации животноводческих комплексов и птицефабрик следует учитывать «Общесоюзные нормы технологического проектирования систем удаления, обработки, обеззараживания, хранения и утилизации навоза и помета» Минсельхоза СССР.

61.2.1. Очистка навозных сточных вод

Схема I. Разделение навозных сточных вод свиноводческих комплексов на фракции с последующей обработкой и использованием их в качестве органических удобрений. Навозные сточные воды подают в резервуар-усреднитель и затем перекачивают на сооружения для отделения песка (гидроциклоны, песколовки). Для задержания крупной взвеси и щетины воду направляют на дуговые, барабанные сита или виброгрохоты и далее для разделения на фракции подают в вертикальные, горизонтальные или радиальные отстойники, рассчитанные на 2—3-часовой приток воды. Эффект осветления по взвешенным веществам достигает 70—80%. Угол наклона днища отстойника, если он не оборудован скребковым механизмом, принимают не менее 60°. Выпуск осадка из отстойников производят через 3—4 ч.

Обезвоживание осадка возможно с применением осадительных и фильтрующих центрифуг, виброгрохотов, шнековых пресов и других аналогичных устройств. Влажность обезвоженного осадка 70—80%.

Полученный кек обеззараживается в ходе биотермического процесса на площадках с твердым покрытием в течение 1 мес летом и 2 мес зимой и вносится в почву разбрасывателями твердых органических удобрений.

Жидкую фракцию из отстойников и фильтрат после механического обезвоживания осадка подают в карантинные емкости, рассчитанные на 10-суточное хранение массы (6-суточное выдерживание и 4-суточное обеззараживание), а затем перекачивают в двух-трехсекционные и двух-трехступенчатые хранилища, рассчитанные на полугодичное накопление, после чего вносят в почву в качестве органических удобрений оросительными системами и установками.

Для свиноводческих комплексов производительностью 12 в 24 тыс. голов в год вместо указанных выше отстойников могут применяться отстойники-накопители пе-

риодического действия, представляющие собой открытые прямоугольные облицованные бетоном бассейны, оборудованные донным дренажем, переливными устройствами и шандорными водосбросами. Отстойники-накопители обеспечивают эффект осветления по взвешенным веществам до 80—90%, по БПК—до 60—65%.

Для сокращения сроков хранения навозных сточных вод с целью из обеззараживания возможно применение термической или химической (водный раствор формальдегида и др.) обработки.

Схема II. Использование жидкой фракции навоза от свиноводческих комплексов в рыбоводно-биологических прудах. В отличие от схемы I осветленную жидкость из отстойников направляют в аэробный пруд-накопитель (работающий круглый год) и далее последовательно еще на три ступени прудов: водорослевый, рачковый, рыбоводный (работающие в теплое время года); затем следует аккумулятор чистой воды. Часть очищенной воды подвергают обеззараживанию и используют для смыва навоза в каналах свинарников, остальную воду направляют на орошение сельскохозяйственных угодий.

Схема III. Биологическая очистка навозных сточных вод свиноводческих комплексов. Разделение навозных сточных вод на фракции, обработка осадка и его использование аналогичны схеме I.

Осветленные сточные воды после отстойников подают на двухступенчатые аэротенки-смесители продленной аэрации (2,5—3 сут) с последующей доочисткой в биологических прудах или на песчаных фильтрах и обработкой озоном (рис. 61.1).

Часть очищенных сточных вод можно использовать для смыва навоза в каналах свинарников; основной объем воды направляют на орошение сельскохозяйственных угодий или сбрасывают в водоем.

Доочистка сточных вод свиноводческих комплексов после биологической очистки может производиться совместно со сточными водами населенных мест. При смешении сточные воды свиноводческих комплексов после биологической очистки должны иметь БПК_{полн} примерно 75 мг О₂/л, количество их соотношение с бытовыми сточными водами должно быть не менее 1:20.

Избыточный активный ил можно обрабатывать в аэробных стабилизаторах (до 15 сут). Стабилизированный ил уплотняется в отстойниках: иловая вода возвращается на аэротенки, а уплотненный ил подсушивается на иловых площадках и затем используется на полях под вспашку; дренажные воды с площадок следует возвращать на очистные сооружения.

Описанную схему биологической очистки применяют в случаях, когда отсутствуют условия для использования жидкой фракции навозных сточных вод для орошения.

Схема IV. Использование гомогенизированного (неразделенного) навоза от ком-

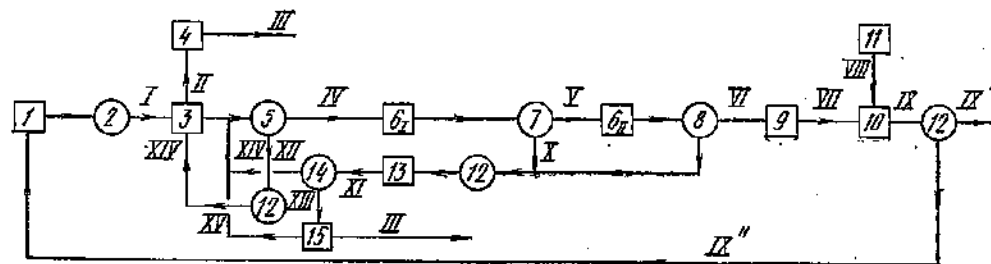


Рис. 61.1. Схема биологической очистки навозных сточных вод на свиноводческих комплексах

1 — помещение для содержания животных; 2 — резервуар-усреднитель с канализационной насосной станцией; 3 — сооружения по отделению песка, крупных включений и щетины; 4 — площадка с твердым покрытием; 5 — первичные отстойники; 6, 6' — аэротенки I и II ступени; 7 — вторичные отстойники; 8 — третичные отстойники; 9 — песчаные фильтры или биологические пруды доочистки; 10 — контактный аппарат озонирования сточных вод; 11 — озонаторная; 12 — канализационная насосная станция; 13 — аэробный стабилизатор; 14 — отстойник-илоуплотнитель; 15 — иловые площадки; I — жидкая фракция навозных сточных вод; II — твердая фракция навозных сточных вод; III — осадок на вывоз; IV — навозные сточные воды; V — сточные воды, очищенные на аэротенках I ступени; VI — сточные воды, очищенные на аэротенках II ступени; VII — сточные воды, доочищенные на песчаных фильтрах или в биологических прудах; VIII — озоновооздушная смесь; IX — сточные воды, прошедшие доочистку, дезодорацию и обеззараживание озонированием (IX' — направляемые на орошение или сбрасываемые в водоем; IX'' — направляемые на повторное использование); X — избыточный активный ил из вторичных и третичных отстойников; XI — стабилизированный избыточный активный ил; XII — иловая вода; XIII — уплотненный избыточный активный ил; XIV — осадок из первичных отстойников; XV — дренажная вода

плексов крупного рогатого скота. Навоз из помещений для содержания животных удаляют механическим или гидравлическим способом в карантинные емкости, рассчитанные на 10-суточное хранение массы (шестисуточное выдерживание и четырехсуточное обеззараживание с применением химических реагентов).

Из карантинных емкостей навоз или навозные сточные воды соответственно вывозят или перекачивают в двух-трехсекционные и двух-трехступенчатые хранилища, рассчитанные на полугодичное выдерживание, и после естественного обеззараживания и дегельминтизации вносят их в почву в качестве органических удобрений.

В карантинных емкостях предусматривают интенсивное перемешивание навоза (предпочтительно гидравлическим способом).

Рассматриваемая схема целесообразна для применения на небольших комплексах производительностью до 400, 800 голов в год.

Схема V. Разделение навозных сточных вод комплексов крупного рогатого скота на фракции с последующей обработкой и использованием их в качестве органических удобрений. Навозные сточные воды перекачивают на установку для разделения их на фракции (центрифуги, виброгрохоты, шнековые прессы и другое аналогичное оборудование). Полученную твердую фракцию навоза влажностью 80% выдерживают в буртах (биотермическая обработка) в течение 1 мес летом и 2 мес зимой и затем вносят в почву в качестве органического удобрения.

Жидкую фракцию навоза подают в карантинные емкости, рассчитанные на 10-суточное хранение массы (шестисуточное выдерживание и четырехсуточное обеззараживание), и затем вывозят или перекачивают в двух-трехсекционные и двух-трехступенчатые хранилища, рассчитанные на

полугодичное выдерживание. После естественного обеззараживания и дегельминтизации жидкость используют в качестве органических удобрений.

Указанная схема может быть применена для комплексов любой производительности.

Выбор оптимальной схемы для очистки навозных сточных вод должен подкрепляться технико-экономическими расчетами.

61.2.2. Очистка производственно-бытовых и дождевых сточных вод

Очистка производственно-бытовых сточных вод животноводческих промышленных комплексов и птицефабрик производится на сооружениях полной биологической очистки (в естественных или искусственных условиях).

Дождевые сточные воды с территорий содержания животных и птиц (выгульные, моционные площадки и т. п.) следует отстаивать, а затем собирать в емкости для дальнейшего использования или направлять на очистку в зависимости от местных условий. В случае использования жидкой фракции навоза для орошения сельскохозяйственных угодий осветленные дождевые воды применяют для ее разбавления.

Осадок из отстойников можно подавать в емкости твердой фракции навоза или на механическое обезвоживание.

При отсутствии полей орошения и наличии канализационных очистных сооружений производственно-бытовых сточных вод возможна подача на них (небольшими порциями) дождевых вод, загрязненных навозом. В этом случае расчет емкостей следует вести на максимальное суточное многолетнее (10—20 лет) выпадение осадков.

Объем навоза, смываемого в дождевую канализацию после сухой уборки площадок для пребывания животных, следует принимать в пределах 10—30% расчетного количества навоза на площадках.

ЭЛЕКТРОСНАБЖЕНИЕ, ЭЛЕКТРООБОРУДОВАНИЕ, АВТОМАТИЗАЦИЯ КАНАЛИЗАЦИОННЫХ СООРУЖЕНИЙ

ГЛАВА 62. ОБЩИЕ СВЕДЕНИЯ ПО ЭЛЕКТРОСНАБЖЕНИЮ, ЭЛЕКТРООБОРУДОВАНИЮ, АВТОМАТИЗАЦИИ, ТЕХНОЛОГИЧЕСКОМУ КОНТРОЛЮ И ДИСПЕТЧЕРИЗАЦИИ

62.1. Электроснабжение и электрооборудование канализационных сооружений

По обеспечению надежности электроснабжения электроприемники сооружений в системах канализации относятся к категориям, указанным в табл. 62.1.

В системах канализации основные потребители электроэнергии сосредоточены в насосных и воздуходувных станциях, поэто-

ТАБЛИЦА 62.1. КАТЕГОРИЯ ЭЛЕКТРОПРИЕМНИКОВ ПО НАДЕЖНОСТИ ЭЛЕКТРОСНАБЖЕНИЯ СООРУЖЕНИЙ В СИСТЕМАХ КАНАЛИЗАЦИИ

Сооружения	Категория электроприемников
Насосные станции для перекачки бытовых сточных вод	I
Насосные станции для перекачки производственных сточных вод:	
постоянно действующие	I
периодического действия	II
Воздуходувные станции, компрессорные установки	II
Решетки-дробилки и насосные станции перекачки ила	II
Песколовки, отстойники (первичные, вторичные, флотоаэционные); преаэраторы, биокоагуляторы, осветлители, осветлители-перегниватели, нефтеловушки, гидроциклоны, илоуплотнители, биофильтры, аэротенки, биологические пруды с механической аэрацией	III
Фильтры и микрофильтры	III
Метантенки (насосная станция при метантенках)	III
Установки механического обезвоживания или термической обработки осадка, реагентные хозяйства, хлораторные установки (отдельно стоящие)	II-III
Склады хлора (отдельно стоящие)	III
Бункер песка	III
Вентиляторные градирни	III
Котельные установки и тепловые пункты	II-III
Озонаторные установки	II

Примечания: 1. Электроснабжение должно быть бесперебойным или иметь резервные насосные агрегаты с тепловыми двигателями в случае возможности их установки по условиям техники безопасности.

2. Перерыв электроснабжения допускается при возможности использования емкости сети до насосной станции для аккумуляции сточных вод, устройства аварийного выпуска, прекращения водоснабжения (только для населенных пунктов при числе жителей до 5000 чел.).

му для электроснабжения сооружений канализации следует предусматривать в насосных и воздуходувных станциях основные понизительные или распределительные подстанции.

При электроснабжении сооружений канализации напряжением 10 кВ и установке в них насосных или воздуходувных агрегатов мощностью 800 кВт и более эти агрегаты следует принимать на напряжение 10 кВ.

При питающем напряжении 35 или 110 кВ, а также при установке переходных трансформаторов напряжением 10/6 кВ рекомендуется предусматривать открытые трансформаторные подстанции.

При выполнении компоновочных решений электропомещений автоматизированных насосных станций и других сооружений системы канализации (с нормальной не взрывоопасной средой) следует рассмотреть возможность установки щитов и шкафов управления и КИП в машинном зале без увеличения его габаритов с использованием для этой цели балконов и мостиков обслуживания. Распределительные устройства, трансформаторные подстанции и щиты управления для сооружений со взрывоопасной средой должны размещаться в отдельном стоящих либо в пристраиваемых помещениях.

Классификацию взрывоопасных и смежных с ними помещений, а также категории и группы взрывоопасной смеси следует принимать в соответствии с ПУЭ.

При наличии потребителей электроэнергии высокого напряжения предусматриваются на встроенной подстанции следующие помещения:

распределительного устройства высоконапряжения (РУ);

высоковольтных компенсирующих устройств (статических конденсаторов), если они не устанавливаются в общем помещении распределительного устройства высокого напряжения. Допускается их размещение в общем помещении при условии, если части РУ или подстанции напряжением до 1000 В и выше будут эксплуатироваться одной организацией (подстанции «зально-го типа»);

комплектных трансформаторных подстанций, распределительных устройств напряжением 380/220 В и релейных щитов.

При выполнении компоновочных решений сооружений в системах канализации трансформаторные подстанции и РУ необходимо располагать как можно ближе к

основным потребителям электроэнергии. Возможно также совмещение РУ-6 напряжением 10 кВ сооружений систем канализации с РУ питающих подстанций напряжением 110/6(10) или 35/6(10) кВ.

Электродвигатели к агрегатам следует принимать синхронные или асинхронные с короткозамкнутым ротором. Для привода агрегатов, не требующих регулирования числа оборотов, независимо от их мощности рекомендуется принимать синхронные электродвигатели. Для насосных агрегатов с высоковольтными электродвигателями при необходимости регулирования частоты вращения рекомендуются асинхронные электродвигатели с фазовым ротором, позволяющие выполнить регулирование по схеме асинхронно-вентильного каскада (АВК). При наличии в системе электроснабжения избытка реактивной мощности следует отдавать предпочтение асинхронным электродвигателям. Исполнение электродвигателей выбирается в зависимости от окружающей среды.

62.2. Системы автоматизации, виды автоматических устройств

Системы автоматизации канализационных сооружений должны обеспечивать работу технологического оборудования в оптимальном режиме, а также обеспечивать высокое качество очистки сточных вод в условиях работы сооружений без постоянного обслуживающего персонала.

Системы могут включать следующие виды устройств:

автоматического управления технологическим оборудованием в соответствии с заданным режимом или по заданной программе;

автоматического контроля параметров, прямо или косвенно характеризующих режим работы технологического оборудования и его состояние;

автоматического регулирования параметров, определяющих режим работы отдельных сооружений и их экономичность.

Необходимость использования тех или иных видов автоматических устройств обуславливается объемом автоматизации канализационных сооружений. Объем автоматизации определяется в каждом конкретном случае производительностью и составом сооружений и обосновывается технико-экономическими расчетами. Объем автоматизации, рекомендуемый для канализационных сооружений, приведен в табл. 62.2.

62.3. Технологический контроль на канализационных сооружениях

Объем технологического контроля должен определяться в каждом конкретном случае в зависимости от пропускной способности, состава сооружений и обосновываться технико-экономическими расчетами.

Объем технологического контроля приведен в табл. 62.3.

62.4. Диспетчеризация и телемеханизация

Для обеспечения надежной и бесперебойной работы системы канализации населенных мест и промышленных предприятий и высоких технико-экономических показателей требуется координация и взаимная увязка работы отдельных сооружений, что может быть достигнуто при введении единого централизованного контроля и управления, т. е. при организации диспетчерского управления системой на базе автоматизации производственных процессов.

Диспетчерское управление автоматизированной системой, оснащенное средствами телемеханики, обеспечивает: централизацию контроля и управления работой системы; повышение надежности работы системы; повышение оперативности управления и контроля за работой сооружений и сетей системы; увеличение пропускной способности системы сооружений за счет оптимизации режимов работы; сокращение количества аварий и быстрейшую локализацию их последствий; сокращение или полное исключение дежурного персонала; повышение качества очистки сточных вод благодаря точному соблюдению технологического режима; сокращение расхода электроэнергии.

При решении вопроса о целесообразности телемеханизации диспетчерского управления системой канализации следует учитывать получаемый в результате технико-экономический эффект. Экономический эффект от внедрения автоматизации и телемеханизации должен рассматриваться совместно.

Диспетчерское управление в системах канализации может быть построено по одноступенчатой или двухступенчатой схеме.

При одноступенчатой схеме управление всей системой и контроль за нею осуществляются из одного диспетчерского пункта, в котором сосредоточены все технические средства управления и контроля.

В двухступенчатой схеме предусматриваются управление и контроль из центрального диспетчерского пункта через ряд узловых или местных диспетчерских пунктов, располагаемых обычно в основных узлах канализации (например, узлы механической и биологической очистки, обработки осадка). В этом случае на центральный пункт управления передаются только важнейшие сигналы, телеизмерения и аварийные сигналы с местных пунктов управления.

Связь между дежурным диспетчерским персоналом, находящимся на пункте управления (ДП), и эксплуатационным персоналом на контролируемых пунктах (КП), в дежурных пунктах и мастерских должна

ТАБЛИЦА 62.2. ОБЪЕМ АВТОМАТИЗАЦИИ КАНАЛИЗАЦИОННЫХ СООРУЖЕНИЙ

Сооружения, оборудование	Автоматическое управление		Автоматическое регулирование				
	управляемый процесс, операция	параметр, по которому производится управление, команда	регулируемый процесс, параметр	параметр, по которому производится регулирование			
Основные насосные агрегаты (перекачка сточных вод, осадка, илов и т. д.)	Включение, отключение	Уровень в приемных резервуарах	Подача насосов	Уровень в приемных резервуарах			
	Аварийное отключение	Снижение давления в напорном трубопроводе, перегрев подшипников, затопление насосной станции					
	Автоматическое включение резервного агрегата (АВР)	Аварийное отключение рабочего агрегата					
	Включение, отключение	Уровень в приемных резервуарах					
	Отключение	Затопление насосной станции					
	АВР	Аварийное отключение рабочего насоса					
	Включение, отключение	Уровень жидкости в дренажных приемках					
	То же	Уровень жидкости в подводящих лотках, заданная программа					
	II. Воздуходувные станции						
	Воздуходувные агрегаты	—			Подача воздуходувок	—	Концентрация растворенного кислорода (КРК) в иловой смеси аэротенка
Рулонные масляные фильтры	Очистка	Перепад напора воздуха на полотне фильтра	—	—			
Насосы охлажденной воды	АВР	Аварийное отключение рабочего насоса	—	—			
Насосы горячей воды	Включение, отключение, АВР	Уровень горячей воды в промежуточном баке	—	—			
Вентиляторы	Включение, отключение	III. Вентиляторные градирни Температура охлаждающей воды	—	—			
Решетки-дробилки	Включение, отключение	IV. Очистные сооружения Уровень в подводящих лотках, заданная программа	—	—			
Песколовки	Выгрузка песка	Заданная программа	—	—			
Нефтеловушки	Выпуск осадка	То же	—	—			
Первичные отстойники	То же	Уровень осадка, заданная программа	—	—			

Первичные отстойники с вращающимся сборно-распределительным устройством	Выпуск осадка	Уровень осадка, заданная программа	Частота вращения фермы сборно-распределительного устройства Отвод осветленной воды	Расход жидкости, поступающей на осветление Уровень осветленной жидкости в сборной камере
Аэротенки	Пеногашение	Заданная программа	Подача воздуха	КРК в иловой смеси, соотношение расходов сточной жидкости и воздуха с коррекцией по КРК в иловой смеси
Окисители	—	—	Подача кислорода	Давление в газовой фазе
Вторичные отстойники	—	—	Отвод отработанного газа	Соотношение расходов кислорода и отработанного газа с коррекцией по КРК в иловой смеси
Барачные сетки	Промывка	Уровень жидкости в сливном окне	Удаление избыточного активного ила	Концентрация активного ила в иловой смеси
Микрофильтры	—	—	Выпуск активного ила	Уровень активного ила для его концентрации
Фильтры	Промывка	—	Интенсивность промывки	Уровень жидкости в сливном окне
Контактные резервуары	—	—	Пропускная способность	Уровень воды в фильтре или скорость фильтрации
Хлораторные со складам хлора	—	—	Подача хлора	Расход окислительных сточных вод и концентрация остаточного хлора в них после контактных резервуаров
Компрессорные установки	Включение, отключение	Давление воздуха в ресивере	Испарение жидкого хлора	Давление жидкого хлор-газа, давление хлор-газа на выходе после испарителя, температура в испарителе

Продолжение табл. 62.2

Сооружения, оборудование	Автоматическое управление		Автоматическое регулирование	
	управляемый процесс, операция	параметр, по которому проводится управление, команда	регулируемый процесс, параметр	параметр, по которому производятся регулирование
Установки осушки воздуха	Регенерация осушителя	Заданная программа	—	—
Озонаторные	То же	То же	Подача осушенного воздуха на озонаторы	Расход сточной жидкости, поступающей на озонирование
Илоуплотнители	—	—	Выпуск уплотненного ила	Уровень ила
Флотационные установки, насосы подачи ила на флотацию	Включение, отключение, АВР	Уровень в приемных камерах	Подача насосов	Уровень в приемной камере
Насосы подачи водовоздушной смеси	То же	То же	То же	Мутность воды
Устройства для сбора сфлотированного ила	Включение, отключение	Заданная программа	—	—
Насосы откачки сфлотированного ила	То же	Уровень в приемных камерах	—	—
Установки механического обезжелезивания осадка с вакуум-фильтрами	—	—	Дозирование реагентов	Расход осадка, величина рН фильтрата, отводимого от вакуум-фильтров
Вакуум-фильтры	—	—	Промывка осадка	Соотношение расходов осадка и промывной воды
			Поддержание постоянного уровня воды в корыте	Уровень осадка в корыте

Насосы фильтра и иловой воды	Включение, отключение, АВР	Уровень жидкости в ресиверах и в приемных резервуарах	—	—
Мстангенки	—	—	Подача пара	Температура осадка
Камеры дегельминтизации	—	—	То же	То же
Установки биогенной подпитки сточных вод	АВР насосов-дозаторов реагентов	Аварийное отключение рабочих насосов-дозаторов	Дозирование реагентов	Расход сточных вод
Установки нейтрализации сточных вод	АВР	Аварийное отключение рабочих насосов	То же	Величина рН сточных вод — при малом содержании солей тяжелых металлов; величина рН и электропроводность — при наличии сильных кислот и в большом количестве солей тяжелых металлов
Установки реагентного обезвреживания цитансодержащих сточных вод	То же	То же	Дозирование реагента-окислителя	Содержание цианидов в обрабатываемой воде
			Дозирование щелочного реагента	Величина рН обрабатываемой воды

Продолжение табл. 62.2

Сооружения, оборудование	Автоматическое управление		Автоматическое регулирование	
	Управляемый процесс, операция	параметр, по которому производится управление, команда	регулируемый процесс, параметр	параметр, по которому производится регулирование
Установки электрохимической очистки цингосодержащих сточных вод	—	—	Дозирование хлористого натрия	Электропроводность обрабатываемых растворов
Установки реагентного обезвреживания хромсодержащих сточных вод	АВР насосов-дозаторов реагентов	Аварийное отключение рабочих насосов-дозаторов	Дозирование реагента-восстановителя шестивалентного хрома в трехвалентный и дозирование кислотного реагента	Концентрация шестивалентного хрома в обрабатываемой воде и величина рН
Отопление и вентиляция	АВР	Аварийное отключение рабочих вентиляторов	—	—
Вытяжные установки аварийной вентиляции	Включение	Концентрация газов и паров взрывоопасных и токсичных веществ, превышающая 50% допустимой нормы	—	—
Приточные установки	АВР	Аварийное отключение рабочих вентиляторов	—	—
	Отключение	Понижение температуры воздуха на выходе из калорифера или обратного теплоносителя	Подогрев приточного воздуха	Температура воздуха на выходе из калорифера
Отопительные установки	Включение, отключение	Температура воздуха в помещениях	—	—

ТАБЛИЦА 62.3. ОБЪЕМ ТЕХНОЛОГИЧЕСКОГО КОНТРОЛЯ

Сооружения, оборудование	Контролируемый параметр	Заданные приборы (показывающий I, сигнализирующий A, регистрирующий R, суммирующий Q, регулирующей S) для		Цель измерения или сигнализации	Рекомендуемые приборы
		Контроляемого	дистанционного контроля		
		щит КИП	дист. диспетчера		
Насосные станции	Расход перекачиваемой жидкости (для насосных станций малой мощности) Допускается не контролироваться	I, Q	—	Учет подачи	Расходомер в комплекте с сегментной диафрагмой, дифманометром, счетчик часов работы насоса
	Давление в напорных патрубках насосов	I, A	—	Контроль, отключение насосного агрегата при снижении давления или сигнал неисправности	Манометры ЭКМ-1У и ВЭ-16рб
	Давление в линии гидроуплотнения сальников насосов	I	—	Контроль, сигнал неисправности	То же
	Уровень воды в подводящем канале	A	—	Сигнал о переполнении и автоматическое включение решеток-дробилок	Регуляторы-сигнализаторы уровня УКС-1, ЭРСУ-3, СУС

Продолжение табл. 62.3

Сооружения, оборудование	Контролируемый параметр	Заданные приборы (показывающий I, регистрирующий A, суммирующий Q, регулирующий S) для контроля		Цель измерения или сигнализации	Рекомендуемые приборы
		дистанционного контроля	счетчик КИП		
Воздуходувный агрегат (объем измерения определяется тном агрегата)	Температура обмоток электродвигателя и воды, идущей на охлаждение масла	-	I	Контроль	Логометр в комплекте с термометрами: сопротивления (входят в комплект поставки электродвигателя)
	Вибрация подшипников	-	I, A	Контроль и отключение агрегата при повышенной вибрации	Датчик вибрации
	Осевой сдвиг ротора	A	-	Контроль и отключение агрегата	Манометр ЭКМ-1У
	Температура масла, идущего на смазку подшипников	I, A	-	Контроль и сигнализация отклонения температуры от нормы	Термометры электроконтактные
	Перепад давления на рулонном масляном фильтре	A	-	Автоматизация очистки фильтра	Датчик потера напора ДПН (входит в комплект поставки фильтра)
Вентиляторные градирни	Температура охлажденной воды	I, A	I	Контроль и автоматизация работы вентиляторов	Электроконтактные терморегуляторы
Очистные сооружения	Расход сточных вод, поступающих на очистку	-	I, R, Q, C	Автоматизация дозирования бнотенных добавок, учет пропускной способности	Серийная диафрагма в комплекте с дифманометром и вторичным прибором
	Величина pH сточной жидкости	-	I, R	Контроль	pH-метры Гомельского ЗИП

Решетки-дробилки	Уровень сточной воды в лотке перед решетками	-	A	Сигнал о переполнении лотка перед решетками	Регуляторы-сигнализаторы уровня ЭРСУ-3, УКС-1, СУС
	Расход подаваемого воздуха	I	-	Контроль	Диафрагма в комплекте с переносным дифманометром
Усреднитель	Величина pH стоков до и после усреднителя	-	I, R		pH-метры Гомельского ЗИП
	Уровень осадка	-	A	Сигнализация предельного уровня	Сигнализаторы уровня осадка СУФ-42, СУ-101
Первичные отстойники	То же	-	A	Автоматический выпуск осадка	Сигнализаторы уровня осадка СУФ-42, СУ-101
	Уровень осветленной сточной жидкости в сборной камере каждого отстойника	-	A, C	Автоматическое поддержание постоянного уровня	Дифманометры-уровнемеры
	Расход сточной жидкости	-	I, C	Сигнал о переполнении сборной камеры	Регуляторы-сигнализаторы уровня ЭРСУ-3, УКС-1
Жиросборники при первичных отстойниках	Уровень жира	A	A	Автоматизация работы насосов от качки жира и передача сигнала диспетчеру о переполнении	Сигнализатор уровня СУС
	Расход сточной жидкости, воздуха и активного ила	I	I, A, C	Распределение расхода и автоматизация подачи активного ила и воздуха	Водомерительный лоток или водомерный-напорометр, трубка Пито, диафрагма в комплекте с дифманометром
Аэротенки	Концентрация растворенного кислорода в сточной жидкости	I	I, R, A, C	Автоматизация подачи воздуха	Анализатор растворенного кислорода АКВА-С
	Концентрация активного ила в иловой смеси	-	I, R, C	Контроль	Фотомер К-215

Продолжение табл. 62.3

Сооружения, оборудование	Контролируемый параметр	Заданные приборы (показывающий I, сигнализирующий A, регистрирующий R, оуммирующий Q, регулирующей S) для местного контроля		Цель измерения или сигнализации	Рекомендуемые приборы
		дистанционного контроля	щит КИП диспетчера		
Аэротенки	Содержание углерода в сточной жидкости	-	I	I, R	Анализатор органического углерода У-101
	Температура сточной жидкости	-	-	I	Логометры, мосты с термометрами сопротивления
Окислители	Давление в газовой фазе	A	-	-	Датчик набора ДН
	Концентрация растворенного кислорода в иловой смеси	-	I, R, C	-	Анализаторы К-215
	Расход поступающего кислорода	-	I, R, C	-	Диафрагма в комплекте с дифманометром
	Расход отработанного газа	-	I	-	То же
Презераторы, блокоагуляторы	Концентрация активного ила в иловой смеси	-	I	-	Фотометр Ф-202
	Расход воздуха	I	-	-	Диафрагма в комплекте с дифманометром
Биофильтры, аэрофильтры	Расход сточной жидкости	-	I, Q	-	Сегментная диафрагма в комплекте с дифманометром

Вторичные отстойники	Расход воздуха	I	-	-	Контроль	Диафрагма или труба Венгури в комплекте с дифманометром
	Температура сточной жидкости	-	-	I, R	То же	Логометры или мосты с термометрами сопротивления
Сооружения доочистки (барабанные сетки, микрофильтры)	Температура загрузки фильтров	-	-	I, R	*	То же
	Уровень ила в отстойнике	-	A, C	-	Автоматическое поддержание уровня ила	Сигнализаторы уровня СУФ-42, СУ-101
Фильтры	Концентрация удаляемого ила	-	I, A	-	Автоматический выпуск ила	Фотометр Ф-202
	Уровень жидкости в сливном окне	A	-	-	Атоматизация промывки сеток и микрофильтров	Датчик уровня (входит в комплект поставки микрофильтра)
Контактные резервуары	Уровень жидкости в фильтре	-	A, C	-	Автоматизация работы фильтров	Дифманометры-уровнемеры с электрическими регуляторами или поплавковые регуляторы уровня прямого действия
	Потери пара в фильтрующем слое	I, A	-	-	Контроль и автоматизация работы фильтра	Дифманометры-передаточники, манометры общего назначения
Контактные резервуары	Расход сточной жидкости на каждый фильтр	I	I, A	-	То же	Диафрагма в комплекте с дифманометром
	Расход воздуха на фильтры	-	I, A	-	Контроль и автоматизация процесса промывки фильтра	То же
Контактные резервуары	Концентрация остаточного хлора после контактных резервуаров	-	-	I, R, C	Контроль и автоматизация подачи хлора	Анализаторы хлора АПК-01М, АХС
	Расход очищенных сточных вод	-	-	I, R, C	То же	Пропорциональный водослив или водоизмерительный лоток с дифманометром

Сооружения, оборудование	Контролируемый параметр	Заданные приборы (показывающий I, сигнализирующий A, регистрирующий R, суммирующий Q, регулирующий C) для			Цель измерения или сигнализации	Рекомендуемые приборы
		местного контроля	дистанционного контроля	шт. КИП		
Хлораторная	Концентрация хлор-газа в помещениях хлораторной	—	I, A	A	Контроль, автоматическое включение аварийной вентиляции, сигнал диспетчеру	Фотометры ФЛ-5501М, ФКГ-3М
	Температура в трубопроводах нагретой и охлажденной воды	I, A	—	—	Контроль и автоматическое поддержание температуры в испарителе	Термометр ТПГ
Склад хлора	Концентрация хлор-газа в помещениях	—	I, A	A	Контроль и автоматическое включение аварийной вентиляции	Фотометры ФЛ-5501М, ФКГ-3М
	Осторожение баллонов с жидким хлором	—	—	A	Контроль	Конечные выключатели на весах с баллонами хлора

Озонаторные	Расход сточной жидкости на озонирование	—	I, Q, A	—	Автоматизация работы озонаторной	Диафрагма в комплекте с дифманометром	
	Влажность воздуха, подаваемого в озонаторы	—	I, R	—	Контроль	Кулонометрический измеритель влажности «Байкал»	
	Расход воздуха на озонирование	—	I	—	То же	Диафрагма в комплекте с дифманометром	
	Давление воздуха в ресивере	I, A	—	—	Контроль и автоматизация работы компрессора	Манометр ЭКМ-1У	
	Температура охлаждающей воды до и после озонаторов	—	I	—	Контроль	Термометр сопротивлений в комплекте с мостом или логометром	
	Температура озono-воздушной смеси	—	I	—	То же	То же	
	Концентрация озона в озono-воздушной смеси	—	I	—	*	Фотометр ФЛ-5501М	
	Проток охлаждающей воды на каждый озонатор	I	A	—	*	Реле протока РП	
	Концентрация озона в помещении озонаторной	I	A	—	Автоматизация работы вентиляторов, установленных в озонаторной	Фотометр ФЛ-5501М	
	Уровень ила	—	A	—	Автоматический контроль	Сигнализаторы уровня осадка СУФ-42, СУ-101	
	Сооружения обработки осадка, флоатлотнители	Расход ила на флоатлот	I, Q	—	—	То же	Серпантинная диафрагма в комплекте с дифманометром и счетчик часов работы насоса
		Расход воздуха на приготовление рабочей жидкости	I	I, A, C	—	Контроль и автоматизация работы установки	Ротаметр РЭ
	Флоатационные установки	Расход воды на приготовление рабочей жидкости	I	I, A, C	—	То же	Диафрагма в комплекте с дифманометром

Продолжение табл. 62.3

Оборудование, оборудование	Контролируемый параметр	Заданные приборы (показывающий I, регистрирующий R, суммирующий S, регулирующий C) для местного контроля		Цель измерения или сигнализации	Рекомендуемые приборы
		Дистанционного контроля	Щит КИП		
Флюгационные установки	Влажность удаляемого ила	-	/	Контроль	Плотномеры
	Мутность удаляемой иловой воды	-	I, A, C	Контроль и автоматизация работ установки	Мутномер М-101
	Уровень ила в приемной камере	-	I, A, C	Автоматическое поддержание уровня путем изменения расхода ила на флотаторы и автоматизация работы насосов	Дифманометры-уровнемеры в комплекте с регуляторами
	Расход реагентов	-	I, A, C	Автоматизация дозирования	Индукционный расходомер
Установка с вакуум-флангами	Расход осадка	-	I, A, C	То же	Сегментная диафрагма с постоянной промывкой водой в комплекте с дифманометром
	Уровень осадка в корыте вакуум-фильтра	-	I, A, C	-	Регуляторы-сигнализаторы уровня ЭРСУ-3, УКС-1
	Разрежение в ресивере	/	-	Автоматическое поддержание уровня осадка	Дифманометр в комплекте с регулятором
		/	-	Контроль	Вакуумметр ОБВ

Фильтр-пресс, центрифуги	Давление сжатого воздуха	/	-	То же	Манометр общего назначения ОБМ
	Уровень жидкости в ресиверах и приемных резервуарах, величина рН-фильтра, отводного от вакуум-фильтра	A	-	Автоматизация удаления воды, фильтра	Регулятор-сигнализатор уровня ЭРСУ-3
		-	I, A, C	Автоматизация подачи реагентов	pH-метры Гомельского ЗИП
	Расход воды на промывку осадка	-	I, A	Автоматизация процесса промывки	Диафрагма в комплекте с дифманометром
Металлелки	Расход осадка	I, Q	-	Контроль	Сегментная диафрагма с постоянной промывкой водой через ротаметр РМ-А-1 в комплекте с дифманометром (контрольно-измерительная аппаратура поставляется в комплекте с фильтр-прессом)
	Температура осадка	-	I, A, C	Контроль и автоматизация подогрева осадка	Термометры ртутные, термометры сопротивления с логометром или жидкостными в искробезопасном исполнении
	Уровень осадка в выгрузочной камере	-	A	Сигнал переполнения	Реле УКС-1, СУС
	Расход газа	I, R	-	Контроль	Диафрагма в комплекте с дифманометром
Свеча зажигания газа (при невозможности использования газа)	Давление газа	/	-	То же	Дифманометр-напорометр
	То же, пара	/	A	*	Манометр ВЭ-16рб электроконтактный
	То же, осадка	/	-	*	Манометр общего назначения ОБМ с мембранным разделителем РМ-5320
	Контроль погашения факела	-	-	А	Запально-защитное устройство ЗЗУ

Продолжение табл. 62.3

Сооружения, оборудование	Контролируемый параметр	Заданные приборы (показывающий I, регистрирующий A, суммирующий Q, регулирующий S) для местного контроля				Цель измерения или сигнализация	Рекомендуемые приборы
		И	A	Q	S		
Газгольдеры	Количество газа в газгольдере	-	I	-	-	Контроль	Сельские
	Положение колокола газгольдера	-	A	-	-	Контроль и автоматическое отключение газопровода от газгольдера	Командоаппарат КА-4000
Аэробные стабилизаторы	Температура воды в резервуаре газгольдера	I	-	-	-	Контроль	Ртутный термометр
	Расход воздуха	I	-	-	-	То же	Диафрагма в комплекте с дифманометром
Камеры дегельминтизации	Температура осадка	I	-	I, R	-	*	Ртутные термометры, термометр сопротивления в комплекте с логометром или мостом
	Расход сточных вод, поступающих на станцию	-	I, Q	-	-	*	Диафрагма в комплекте с дифманометром и вторичным прибором
Установка нейтрализации	Величина pH-сточной жидкости до и после нейтрализации	-	I, A, R, S	A	-	Контроль и автоматизация процесса нейтрализации и сигнал об отклонении	pH-метры Гомельского ЗИП
	Уровень в растворных баках реагентов	A	A	-	-	Контроль	Регуляторы-сигнализаторы уровня УКС-1, СУС, ЭРСУ-3
Установка нейтрализации сточных вод, содержащих сильные кислоты и соли тяжелых металлов (дополнительно)	Положение ножа-дозатора (расход реагента)	-	I	-	-	*	Дистанционный указатель положения ДУП
	Электропроводность исходных стоков	-	I, A, S	-	-	Контроль и автоматизация процесса нейтрализации	Кондуктометры

Установка реагентного обезвреживания цитодержащих сточных вод	Содержание цианидов в сточных водах	-	I, A, S	-	-	Контроль и автоматизация процесса обезвреживания	Приборы Гомельского ЗИП
	Величина pH сточных вод	-	I, A, S	-	-	То же	То же
Установка реагентного восстановления шестивалентного хрома в трехвалентный	Величина pH сточной жидкости	-	I, A, S	-	-	Контроль и автоматизация процесса обезвреживания	*
	Содержание шестивалентного хрома	-	I, A	-	-	То же	*
Система отолнения и вентиляции	Дозывоогасная концентрация паров и газов	-	I, A	A	-	Автоматическое включение аварийной вентиляции	Сигнализатор горючих газов СВК-ЗМ1У4
	Температура в помещениях	I, A	A	A	-	Автоматическое включение отопительных агрегатов, вентиляторов, сигнализация предельных температур	Датчик температуры ДТКВ
Приточные вентиляционные установки	Температура приточного воздуха на выходе из калорифера	A	A, S	-	-	Автоматизация подогрева приточного воздуха (для необслуживаемых сооружений)	Регулятор температуры РТ-3
	Температура обратного теплоносителя	-	A	A	-	То же	*
Разделочные резервуары для уловленной нефти	Температура нефтесодержащей жидкости	-	A	I, A	-	Контроль	Термометр сопротивления в комплекте с логометром или мостом
	Уровень жидкости	-	-	A	-	То же	Сигнализатор уровня СУС-И
Граница раздела двух сред (вода — светлые нефтепродукты)	Граница раздела двух сред (вода — светлые нефтепродукты)	-	-	A	-	*	То же

осуществляться с применением аппаратуры прямой диспетчерской связи — с помощью телефонного коммутатора или по радио.

Объем телемеханизации должен определяться в каждом конкретном случае особо с учетом задач, поставленных перед диспетчерской службой, и уровнем автоматизации, принятым на сооружениях канализации. При определении объема телемеханизации прежде всего следует проверить возможность ограничения этого объема минимальным количеством сигналов и объектов управления и, в частности, только аварийной и вызывной сигнализацией.

Диспетчерские пункты очистных соору-

жений канализации целесообразно размещать ближе к управляемым объектам (например, в зданиях воздухоудных станций как основных объектов управления и контроля).

На помещения ДП не должна распространяться вибрация от технологического оборудования и сооружений, ДП не следует располагать рядом, над или под вентиляционными установками, кондиционерами, насосными и другими источниками вибрации и шума; в необходимых случаях следует предусматривать звукоизоляцию с тем, чтобы допустимый уровень воздушного шума был не более 50 дБА.

РАЗДЕЛ XII

КОМПОНОВКА, КОММУНИКАЦИИ, ОБЪЕМНО-ПЛАНИРОВОЧНЫЕ И КОНСТРУКТИВНЫЕ РЕШЕНИЯ КАНАЛИЗАЦИОННЫХ СООРУЖЕНИЙ. ТЕХНИКА БЕЗОПАСНОСТИ. ОРГАНИЗАЦИЯ СТРОИТЕЛЬСТВА. ТЕХНИКО-ЭКОНОМИЧЕСКИЕ РАСЧЕТЫ И ПОКАЗАТЕЛИ

ГЛАВА 63. КОМПОНОВКА, КОММУНИКАЦИИ КАНАЛИЗАЦИОННЫХ ОЧИСТНЫХ СООРУЖЕНИЙ. ВСПОМОГАТЕЛЬНЫЕ ЗДАНИЯ И ПОМЕЩЕНИЯ. ЭКСПЛУАТАЦИОННОЕ ОБОРУДОВАНИЕ

63.1. Генеральный план и высотное расположение очистных сооружений

На генеральном плане очистных сооружений указывается расположение основных и вспомогательных сооружений, зданий, дорог, коммуникаций различного назначения, озеленение территории.

Компоновка основных сооружений по очистке сточных вод зависит от способа подачи воды — напорная или самотечная, рельефа местности, конфигурации площадки, гидрогеологических условий и должна обеспечивать рациональное использование территории как на расчетный период, так и на перспективное развитие очистной станции. Необходимо предусматривать возможность строительства по очередям, оставляя свободную площадь для расширения зданий и сооружений. Сооружения должны быть доступны для ремонта и обслуживания.

Автомобильные дороги по территории очистных сооружений следует проектировать исходя из обеспечения подъездов к зданиям и сооружениям с учетом габаритов автомобилей и перевозимых грузов в соответствии со СНиП II-M.1-71 * «Генеральные планы промышленных предприятий. Нормы проектирования».

Сооружения, в которых возможно выделение взрывоопасных и пожароопасных газов и паров — метантенки, газгольдеры, нефтеловушки и т. п. — должны быть удалены от других сооружений, дорог, высоко-

вольтных линий на расстояния в соответствии с требованиями правил техники безопасности.

Коэффициент застройки площадки очистной станции должен быть не менее 0,6—0,7.

Примерные площади, необходимые для расположения сооружений полной биологической очистки сточных вод в зависимости от пропускной способности станции и типов основных сооружений, приведены в табл. 63.1.

Число отдельных сооружений должно обеспечивать возможность отключения части их для осмотра или ремонта без значительного ухудшения эффекта очистки. Минимальное число сооружений или их секций указано в СНиП II-32-74, максимальное их число не должно превышать 6—8. Число секций аэротенков на станциях пропускной способностью более 50 тыс. м³/сут может быть 8—10.

Вспомогательные и обслуживающие помещения на станции очистки сточных вод рекомендуется объединять в минимальном числе зданий.

Высотное расположение сооружений должно по возможности обеспечивать самотечный режим движения основных масс сточной воды и ила, при этом следует использовать естественный рельеф местности.

Размещение по вертикали последовательно располагаемых сооружений определяется величиной потерь напора в собственно сооружениях, подводящих и отводящих коммуникациях, распределительных камерах, измерительных устройствах.

ТАБЛИЦА 63.1. ПРИМЕРНЫЕ ПЛОЩАДИ ОЧИСТНЫХ СООРУЖЕНИЙ КАНАЛИЗАЦИИ

Сооружения полной биологической очистки	Площадь, га, при пропускной способности сооружений, тыс. м ³ /сут					
	7—10	17—32	40—64	80—130	160—175	220—280
С горизонтальными отстойниками и механическим обезвоживанием осадка	4,5—6	6—6,5	7—8	8—11	11—14	14—16
С радиальными отстойниками и механическим обезвоживанием осадка	5—7	7—8	8—9	10—14	14—16	17—20

Примечание. В таблице не учтены площади под иловые и песковые площадки, территории для складирования или компостирования обезвоженного осадка, под сооружения доочистки сточных вод, биологические пруды, установки для сушки и сжигания осадка.

ТАБЛИЦА 63.2. ОРИЕНТИРОВОЧНЫЕ ПОТЕРИ НАПОРА В СООРУЖЕНИЯХ

Сооружения	Потери напора, см	Сооружения	Потери напора, см
Решетки	10—25	Биофильтры со спринклерной подачей воды	$H+50$
Песколовки, жироловки	10—25	Биофильтры с вращающимися оросителями	$H+15$
Нефтеловушки	10—25	Аэротенки	50—80
Отстойники:		Аэроакселераторы	50—70
двухъярусные	10—25	Аэротенки-отстойники	50—80
горизонтальные	10—25	Барабанные сетки	20—30
радиальные	40—60	Фильтры песчаные	$H+200$
вертикальные	50—70	Контактные резервуары	10—30

Условное обозначение: H — высота загрузки.

Ориентировочные потери напора в основных сооружениях приведены в табл. 63.2.

63.2. Коммуникации сточной воды и ила, распределительные и измерительные устройства

Сточные воды на очистных сооружениях движутся по открытым лоткам и каналам. Каналы и лотки рассчитываются с коэффициентом 1,4 на максимальный секундный пропуск воды. Вода к некоторым сооружениям (например, к радиальным отстойникам) подводится дюкерными трубопроводами.

Осаждающиеся компоненты сточных вод — песок, осадок первичных отстойников, активный ил, шламы производственных сточных вод — удаляются из сооружений самотеком, под гидростатическим давлением или насосами, гидроэлеваторами, эрлифтами. Удаление осадка непосредственно из иловых приямков сооружений предпочтительнее плунжерными насосами, обеспечивающими отбор осадка с меньшей влажностью, чем при применении центробежных насосов.

Скорости движения городских или близких к ним по составу производственных сточных вод в каналах и трубах должны приниматься в соответствии с пп. 3.41—3.46 СНиП II-32-74.

Наименьшие скорости движения сырых и сброженных осадков, а также уплотненного активного ила в напорных трубопроводах принимаются в пределах 0,9—1,5 м/с при влажности осадков соответственно 97—92%.

Поток сточных вод на очистной станции делится на части пропорционально пропускной способности соответствующих групп сооружений или отдельных сооружений внутри группы. Необходимо учитывать, что распределение концентрации взвеси (твердой фазы), влекомой сточной водой, не всегда пропорционально распределению самой воды (сказывается инерция движения взвеси в жидкости). Так, при Ш-образном разветвлении лотков средний из них

будет перегружен по содержанию взвешенных веществ даже при вполне равномерном гидравлическом разделении потока жидкости. Предпочтительнее такие устройства для деления потока жидкостей, загрязненных взвешенными веществами, которые способствовали бы и равномерному распределению взвеси.

Деление потока может осуществляться разветвлением лотка (канала), распределительными чашами и камерами, распределительными каналами с малыми скоростями протока воды.

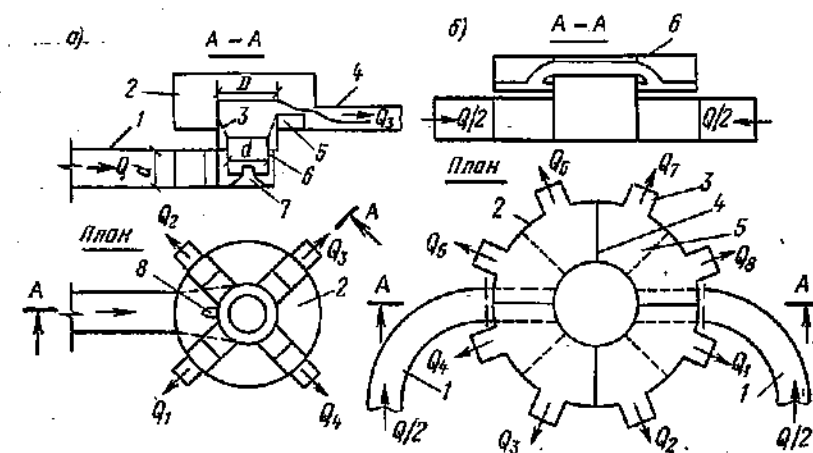
Деление потока на две части достаточно надежно может быть достигнуто при устройстве Т- или U-образной развилки. Рекомендуется предусматривать поворотный делитель, который устанавливается в положении, определяемом при наладке сооружений. Последовательное деление потока таким способом на большее число ответвлений требует сравнительно большой площади.

Более точным и удобным является деление потока в распределительных чашах на 4, 6, 8 частей водосливами (с широким порогом или с тонкой стенкой), установленными на одинаковых отметках. Наибольшая точность достигается при подводе воды к чашам дюкером снизу — отклонение от равномерного распределения $\pm 3 \div 6\%$ при изменении нагрузки на сооружение в пределах от 0,75 до 1,25 расчетного расхода.

В распределительной чаше кольцевого типа с односторонним подводом и круговым входом воды через центральную трубу (рис. 63.1, а) величина отклонения не превышает $\pm 1\%$ при расчетной нагрузке и $\pm 3\%$ при изменении нагрузки на 25% расчетной. Диаметр центральной трубы d следует принимать равным диаметру подводящего трубопровода; высоту кольцевого отверстия под центральной трубой — $(0,25 \div 0,5)d$. При выходе жидкости из центральной трубы устраивается внезапное расширение при соотношении диаметров чаши D к центральной трубе d не менее 1,5. В верхней части предусматривается свободное истечение жидкости через водосливы с широким порогом,

Рис. 63.1. Схемы распределительных чаш

а — с односторонним подводом воды: 1 — подводящий трубопровод; 2 — распределительная чаша; 3 — воронка растекания; 4 — отводные трубы; 5 — водослив; 6 — внутренняя цилиндрическая труба; 7 — конусообразная направляющая вставка; 8 — с двусторонним подводом воды и кольцевым водосливом: 1 — подводящие трубопроводы; 2 — кольцевой водослив с тонкой стенкой; 3 — отводные трубы; 4 — вертикальные перегородки; 5 — кольцевой отсек; 6 — сменные элементы чаши



Расход воды Q , м³/с, через незатопленные водосливы с прямоугольной формой отверстия определяется по формуле

$$Q = \mu e b \sqrt{2g h}^{3/2}, \quad (63.1)$$

где μ — коэффициент расхода водослива; e — коэффициент, учитывающий сжатие потока; b — ширина водослива; m ; $g=9,81$ м/с²; h — напор над гребнем водослива, м.

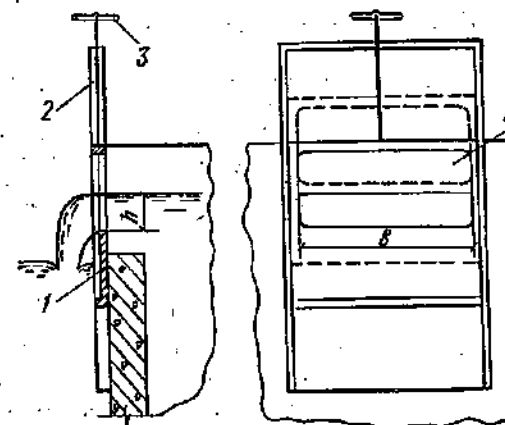


Рис. 63.2. Схема подвижного водослива

1 — щит затвора; 2 — рама затвора; 3 — штурвал; 4 — вырез в щите (пунктиром показан затвор в положении «закрыто»)

Величина μe для водослива с широким порогом составляет $0,327 \div 0,332$.

Распределительные чаши могут быть выполнены с двусторонним подводом воды и свободным ее истечением через водосливы с тонкой стенкой (рис. 63.1, б), при этом $\mu = 0,603 \div 0,606$.

Для регулирования подачи воды на отдельные сооружения или группы сооружений возможно применение камер, в которых устанавливаются подвижные водосливы с тонкой стенкой, выполняемые в виде щитовых затворов с вырезами (рис. 63.2).

Надежное распределение сточной воды обеспечивается каналами «большого» поперечного сечения, скорость потока в которых близка нулю, и соответственно отсутствует кривая спада по длине. Такие кана-

лы удобны при распределении сточных вод по группам сооружений коридорного типа (горизонтальные отстойники, аэротенки). В каналах во избежание выпадения осадка необходимо барботировать воду.

На выходящих лотках всех распределительных устройств необходимо предусматривать затворы или шандровые назы для щитов, с помощью которых можно отключать отдельные сооружения.

На канализационных очистных сооружениях необходимо измерять расходы сточных вод, иловой смеси, осадков, растворов реагентов, воздуха, подаваемого в аэротенки, преаэраторы и в другие сооружения. Необходимо предусматривать возможность измерения как общих расходов, так и местных расходов по секциям, узлам и отдельным сооружениям. Измерять расходы воды можно в напорных трубопроводах и в открытых каналах, причем первое предпочтительнее, так как обеспечиваются более высокая точность и меньшие потери напора.

Правила измерения расходов в напорных трубопроводах регламентированы утвержденными Госстандартом нормативами¹. Способы измерения расхода воды в открытых каналах указаны в Правилах измерения расхода жидкости при помощи стандартных водосливов и лотков РДП 99-77.

Для измерения расхода в напорных трубопроводах применяют расходомеры переменного перепада, состоящие из сужающего устройства, дифманометра и соединительных линий, индукционные расходомеры и ротаметры. В качестве сужающих устройств используют трубы Вентури, сегментные диафрагмы, а для защиты соединительных линий от загрязнения применяют отстойные сосуды, непрерывную промывку соединительных линий чистой водой или продувку их воздухом (рис. 63.3). Для измерения расхода очищенных стоков устанавливают расходомеры со стандартными диафрагмами, соплами или трубами Вентури.

¹ Правила 28-64 измерения расхода жидкостей, газов и паров стандартными диафрагмами и соплами. М., Стандарты, 1964.

Основное уравнение расхода жидкости:

$$Q = 0,01252 \alpha_0 d^2 \sqrt{\frac{\Delta p}{\rho}}, \quad (63.2)$$

где Q — расход воды, м³/ч; α_0 — коэффициент расхода; d — диаметр отверстия (горловины сужающего устройства), мм; Δp — перепад, создаваемый сужающим устройством, кгс/м²; ρ — плотность измеряемой среды (сточной воды), кг/м³.

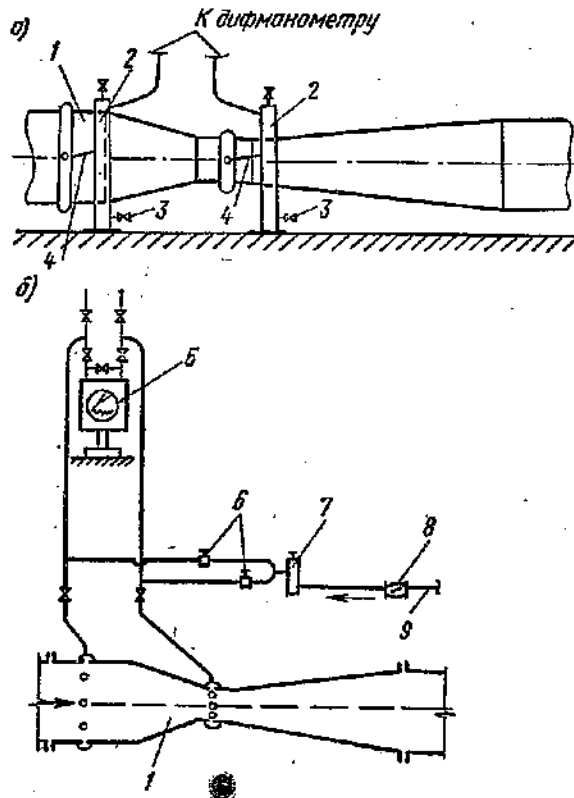


Рис. 63.3. Схемы защиты соединительных линий дифманометров расходомеров переменного перепада

a — при помощи отстойных сосудов; б — при помощи непрерывной промывки соединительных линий; 1 — труба Вентури; 2 — отстойный сосуд; 3 — спускной вентиль; 4 — соединительная линия; 5 — дифманометр; 6 — регуляторы расхода или ротаметры с вентилями; 7 — фильтр; 8 — обратный клапан; 9 — трубопровод от источника чистой воды

Коэффициент расхода α_0 зависит от типа сужающего устройства, относительной площади его $(d/D)^2$, числа Рейнольдса. Значения коэффициентов расхода приведены в «Правилах 28-64» и руководствах по расходомерам.

Наибольшее распространение для измерения расходов жидкостей в системах канализации получили стальные сварные трубы Вентури с условным проходом от 200 до 1400 мм (типовые конструкции серии 3.902-6).

Кремлевский П. П. Расходомеры и счетчики количества. Л. Машиностроение, 1975; Лабачев П. В., Шведов Ф. А. Расходомеры для систем водоснабжения и канализации. М., Стройиздат, 1976.

Сегментные диафрагмы, которые преграждают часть сечения трубы сверху, не нормированы «Правилами 28-64» и их следует применять только для технологического контроля на сооружениях канализации.

Для измерения расхода сточных вод с содержанием взвешенных веществ более 3 г/л или агрессивных по отношению к стали и материалу покрытия труб Вентури, а также для измерения плотных осадков и илов используются индукционные расходомеры. Промышленность выпускает индукционные расходомеры с условным проходом до 800 мм.

Расход воздуха измеряется при помощи стандартных диафрагм, труб Вентури и напорных трубок. Последние практически не создают потерь напора, но для их использования необходимы прямые участки труб длиной $(30+50)d$, а скорость в трубе должна быть более 5 м/с.

Расход чистых реагентов (полиэлектролитов, кислот, щелочей) можно измерять ротаметрами, а расход таких реагентов, как известковое молоко, раствор $Al_2(SO_4)_3$ — индукционными расходомерами, футерованными резиной или фторопластом.

Расход воды Q , м³/с, на водосливах и в лотках определяется по формуле

$$Q = A_{\Pi} C b_0 \sqrt{2g h^n}, \quad (63.3)$$

где A_{Π} — постоянный множитель; C — коэффициент расхода; b_0 — приведенная (расчетная) ширина сужающего устройства, м; h — напор над гребнем водослива или над дном лотка, м.

Значение постоянного множителя A_{Π} и показателя степени n зависит от формы отверстия водослива или горловины лотка, например для водослива с прямоугольным вырезом $n=3/2$ $A_{\Pi}=2/3$; для водослива с треугольным вырезом $n=5/2$ $A_{\Pi}=8/15$. Значения коэффициентов расхода приведены в Правилах РДП 99-77.

Для измерения расхода воды в открытых каналах Правилами РДП 99-77 нормированы: водосливы с тонкой стенкой (треугольные, прямоугольные, трапециевидные), водосливы с широким порогом (прямоугольного профиля, треугольного профиля и с порогом САНИИРИ), лотки Вентури, Паршалля, САНИИРИ (рис. 63.4).

Водосливы с тонкой стенкой, а также водосливы с широким порогом прямоугольного профиля можно применять для измерения расхода очищенных сточных вод жидкости без крупных механических включений, а также для измерения однородных суспензий, например активного или избыточного ила вторичных отстойников.

Водосливы с порогом треугольного профиля, а также с порогом САНИИРИ применяются для измерения взвешенных стоков в каналах относительно большой ширины. Лотки Вентури предназначены для измерения расхода воды в каналах прямоугольного сечения. Рекомендуется применять лотки Вентури по типовым проектам 902-9-164. Лотки Паршалля используются для из-

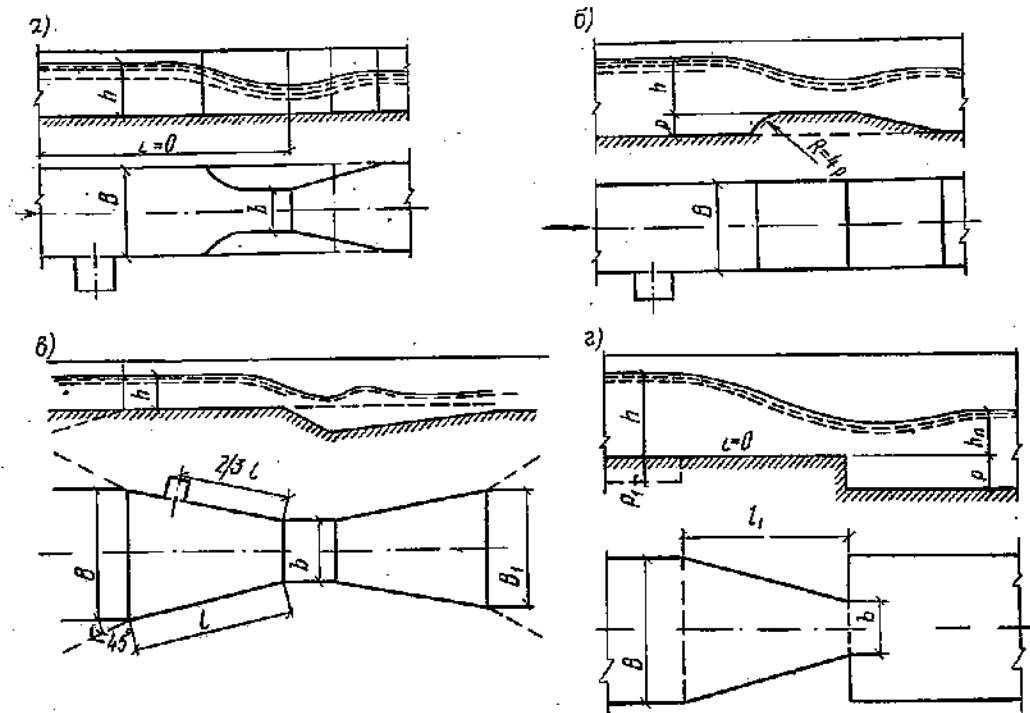


Рис. 63.4. Расходомерные лотки

a — схема лотка Вентури, в котором сжатие потока происходит вследствие сужения боковых стенок, дно — горизонтальное; б — схема лотка Вентури, в котором сжатие потока происходит в результате подъема дна (образование порога) при параллельных в плане боковых стенках; в — схема лотка Паршалля; г — схема лотка САНИИРИ

мерения расхода воды в больших каналах относительно малой глубины или воды из прудов, шламохранилищ и т. п. При проектировании измерительных устройств с водосливами и лотками следует иметь в виду, что они при всех режимах работы очистных сооружений должны быть в условиях неподтопленного истечения. Это обеспечивается разностью уровней $\Delta h \geq h_n + 0,1$ м; для водосливов с широким порогом прямоугольного профиля и лотков САНИИРИ $\Delta h \geq R_n$.

Для лотков Вентури, Паршалля, а также для порога САНИИРИ и водослива с порогом треугольного профиля неподтопленность обеспечивается максимальным значением коэффициента подтопления $\eta = h_n/h$ (где h_n — уровень воды в нижнем бьефе, м, считая от дна лотка или порога, водослива). Значения η нормированы: для лотков Вентури 0,8 и для остальных лотков и водосливов 0,75. Учитывая неточность назначения расчетных расходов, значение коэффициента подтопления η необходимо принимать с «запасом», например $\eta = 0,65 \div 0,7$ вместо 0,75.

Расход воды при измерении его водосливами или лотками определяется напором h . Измерять напор h следует в успокоительных колодцах, камерах или нишах, соединенных с каналом трубками или отверстиями. Для предотвращения засорения датчиков уровня в успокоительные колодцы (ниши) рекомендуется подавать чистую или техническую воду (с разрывом струи). Расход подавае-

36*

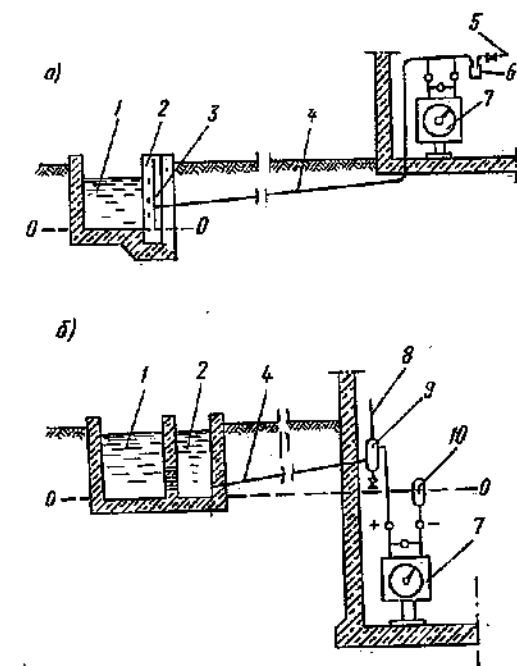


Рис. 63.5. Установка приборов для измерения уровня в расходомерах с водосливами и лотками a — по схеме пьезометрического уровнемера; б — по схеме «под уровень»; 1 — лоток (или водослив); 2 — успокоительный колодец (или ниша); 3 — пьезометрическая трубка; 4 — соединительная линия; 5 — соединительная линия с источником сжатого воздуха; 6 — контрольный стаканчик; 7 — дифманометр; 8 — уравнительная трубка; 9 — отстойный сосуд; 10 — уравнительный сосуд

мой - в успокоительный колодец воды 0,01 ÷ 0,05 л/с.

Для измерения напора используют промышленные уровнемеры — поплавковые, буйковые или чаще всего пьезометрические. Схемы установки уровнемеров показаны на рис. 63.5.

В качестве вторичных чаще всего используют приборы дифференциально-трансформаторной или ферродинамической систем. Для таких систем разработаны и выпускаются модификации приборов с линейной шкалой при зависимости расхода от напора вида $Q = Ah^{1,5}$ и $Q = Ah^{1,6}$, например приборы КСД2-077 и КСД2-078. Применение таких приборов существенно упрощает обработку результатов измерений, повышает их точность и надежность и позволяет измерять суммарный расход за любой период времени.

63.3. Коммуникационные сети

Кроме коммуникаций сточной воды и пла на канализационных очистных сооружениях предусматриваются трубопроводы для технической и питьевой воды, сжатого воздуха, пара, газа, а также теплопроводы и кабели электроснабжения, связи и т. п.

При расположении коммуникаций в плане следует исходить из следующих положений: протяженность коммуникаций должна быть минимальной; лишние повороты трассы не желательны; коммуникации различного назначения целесообразно укладывать в одной траншее; должна учитываться возможность ремонта отдельных трубопроводов.

В некоторых случаях при стесненных условиях допускается (за исключением противопожарных водопроводов, канализации бытовых и ливневых вод) совмещенная прокладка ряда коммуникаций на надземной эстакаде, по наружным стенам производственных зданий или в специальных тоннелях. Воздуховоды, тепловые сети, как правило, прокладываются на низких опорах с устройством переходов над или под дорогами. Сети на сооружениях прокладываются на мостиках или по бортам стен с устройством при необходимости теплоизоляции.

Следует предусматривать отключение или переключение на коммуникациях для проведения профилактических осмотров или ремонта отдельных сооружений, а также обводные линии для перепуска основного потока сточных вод, минуя те или иные группы сооружений.

Необходима установка устройств для выпуска воздуха в верхних переломных точках напорных трубопроводов, опорожнения их в нижних точках, а также упоров на поворотах раструбных напорных трубопроводов.

Трубопроводы для транспортирования агрессивных жидкостей (растворов кислот, коагулянта, хлорной воды и т. п.) следует

прокладывать в каналах или лотках, доступных для осмотра, ремонта и замены труб.

Трубопроводы хлор-газа рекомендуется прокладывать на опорах (эстакадах). При этом хлоропровод должен быть защищен от воздействия солнечных лучей и отрицательных температур воздуха (ниже -33°C).

Каналы и лотки выполняются, как правило, из железобетона, трубопроводы — из различных материалов в зависимости от назначения, характера транспортируемой среды, глубины заложения, грунтовых условий и т. п.

63.4. Вспомогательные здания и помещения

Для обеспечения нормальной эксплуатации основных систем и сооружений канализации необходимо предусматривать ряд вспомогательных помещений как бытового назначения — гардеробные, душевые, туалетные, помещения для сушки и стирки одежды, буфет, красный уголок, так и производственного назначения — комнаты дежурного персонала, административные помещения, различные мастерские, лаборатории, помещения для хозяйственного инвентаря, гаражи, материальные склады.

Вспомогательные помещения следует по возможности размещать в отдельном здании или блокировать с производственными зданиями. Не рекомендуются блокировка и близкое расположение административно-бытовых помещений со зданиями, в которых возможно выделение пыли, газов и т. п. Размещение лабораторий в насосных и воздухоподводящих станциях не допускается без осуществления специальных мероприятий, предотвращающих вибрационные воздействия на оборудование. К этим мероприятиям относятся: устройство сквозных разделительных швов, вибропоглощающих подушек под фундаментами, перекрытиями и полами, виброизолирующих приспособлений непосредственно под чувствительным оборудованием.

В отдельно расположенных производственных зданиях с постоянным обслуживающим персоналом предусматривается необходимый для него минимум бытовых помещений. Состав этих помещений определяется в соответствии с санитарной характеристикой производственных процессов на сооружениях канализации населенных мест (табл. 63.3).

Работу инженерно-технического персонала на очистных канализационных сооружениях надлежит относить к группам производственных процессов тех участков, которые они обслуживают.

Санитарную характеристику производственных процессов при очистке сточных вод на промышленных сооружениях следует принимать в зависимости от состава и

ТАБЛИЦА 63.3. САНИТАРНАЯ ХАРАКТЕРИСТИКА ПРОИЗВОДСТВЕННЫХ ПРОЦЕССОВ

Производственный процесс	Группа санитарной характеристики
Очистка сточных вод на сооружениях, перекачка сточных вод насосными станциями, эксплуатация канализационных сетей, работа персонала в лабораториях	IIIв
Работа в хлораторных и на складах хлора	IIIа
Работа в воздухоподводящих станциях и ремонтных мастерских	Iв
Работа персонала в аппарате управления	Iа

степени их вредности по табл. 4 СНиП II-92-76.

Состав и площади лабораторий и вспомогательных помещений в зависимости от производительности очистных сооружений канализации приведены в табл. 63.4.

Площадь гардеробного блока принимается в соответствии с нормами проектирования вспомогательных зданий и помещений промышленных предприятий (СНиП II-92-76). Примерный состав помещений и оборудования гардеробного блока приведен в табл. 63.5.

Вопросы общественного питания, медицинского и культурного обслуживания персонала очистных сооружений канализации должны решаться с учетом возможности кооперирования с соседними предприятиями или населенными пунктами, к которым тяготеет данная площадка. Это же отно-

сится и к некоторым специальным видам обслуживания, например дезинфекции, стирке спецодежды. Ввиду малого объема таких работ на сооружениях они должны производиться централизованно; в частности, для обеззараживания спецодежды могут применяться передвижные установки на автомобилях, периодически прибывающие на станцию.

Гардеробные, душевые и умывальные следует объединять в гардеробные блоки. В связи с малочисленностью персонала на очистных сооружениях гардеробные блоки рекомендуется проектировать общими независимо от деления работающих на группы по производственным процессам. Допускается очередность пользования душами и умывальниками для лиц разного пола.

Персонал аппарата управления (группа Iа) обслуживанию в гардеробных блоках не подлежит. Хранение уличной одежды этих сотрудников должно быть организовано в рабочих помещениях.

При количестве пользующихся гардеробным блоком во всех сменах менее 20 человек допускается хранение всех видов одежды в одной общей гардеробной.

Душевые следует размещать смежно с гардеробными. Сообщение между гардеробными, размещенными в отдельных помещениях, должно осуществляться: для идущих на работу — по проходу, минуя преддушевую; для идущих с работы — через тамбур, душевую и преддушевую.

В соответствии со СНиП II-92-76, сушку рабочей одежды следует предусматривать при гардеробных блоках в отдельных помещениях или непосредственно в шкафах для рабочей одежды, имеющих специальное оборудование.

ТАБЛИЦА 63.4. СОСТАВ И ПЛОЩАДИ ЛАБОРАТОРИЙ И ВСПОМОГАТЕЛЬНЫХ ПОМЕЩЕНИЙ

Помещение	Площадь помещений, м ² , при пропускной способности очистной станции, м ³ /сут				
	от 1400 до 10 000	более 10 000 до 50 000	более 50 000 до 100 000	более 100 000 до 250 000	более 250 000
Физико-химическая лаборатория по контролю сточных вод	20	25	25	40 (две комнаты по 20)	50 (две комнаты по 25)
То же, осадков сточных вод	—	—	15	15	20
Весовая	—	6	8	10	12
Бактериологическая лаборатория	—	20	22	33 (две комнаты—18 и 15)	35 (две комнаты—20 и 15)
Моечная и автоклавная	—	10	12	15	15
Склад для хранения посуды и реактивов	6	6	12	15	20
Кабинет заведующего лабораторией	—	10	12	15	20
Комната дежурного персонала	8	15	20	25	25
Библиотека и архив	—	—	10	20	30
Кабинет начальника станции	10	15	15	25	25
Мастерские текущего ремонта мелкого оборудования	—	—	—	25	25
Склад для пробоотборников	—	—	6	8	8
Мастерская приборов	15	15	15	20	20
Склад для хозяйственного инвентаря	—	—	6	8	8
Комнаты для технического персонала	10	15	20	25 (две комнаты—10 и 15)	30 (две комнаты по 15)

ТАБЛИЦА 63.5. СОСТАВ ПОМЕЩЕНИЙ И ОБОРУДОВАНИЯ ГАРДЕРОБНОГО БЛОКА

Помещение	Оборудование
Гардеробная уличной и домашней одежды	Двойные закрытые шкафы глубиной 50 см, шириной 40 см, высотой 165 см; скамьи шириной 30 см вдоль всех шкафов; зеркало; устройства для сушки волос, глажения одежды и чистки обуви
Гардеробная специальной одежды	Однорядные закрытые шкафы глубиной 50 см, шириной 33 см (40 см), высотой 165 см; шкаф для хранения грязной одежды; шкаф для хранения чистой одежды; умывальники с горячей и холодной водой; скамья шириной 25 см вдоль всех шкафов
Душевая Преддушевая	Душевые кабины Крючки для полотенец; полочки для туалетных принадлежностей; скамья шириной 30 см; ножная ванна
Санузел	Унитаз, умывальник, электрополотенце Умывальник
Комната для дежурного персонала площадью 4 м ²	
Комната для личной гигиены женщин	Кабина для процедур (размещается в уборной с входом через дополнительный шлюз)

Уборные должны предусматриваться, как правило, во всех отдельно стоящих зданиях, где имеется обслуживающий персонал. В зданиях административно-бытовых помещений помимо уборных, предусматриваемых в гардеробных блоках, следует также предусматривать уборные согласно СНиП II-92-76.

Питание персонала должно осуществляться в буфетах с отпуском горячих блюд, доставляемых из столовых. При количестве работающих в наиболее многочисленной смене менее 30 человек допускаются комнаты приема пищи, оборудованные кипятивником, электроплитой и умывальником. Комната приема пищи независимо от числа работающих должна быть отведена также в тех случаях, когда питание трудящихся предполагается осуществлять вне пределов площадки в близлежащих предприятиях общественного питания.

На очистных сооружениях для культурного обслуживания следует предусматривать красный уголок, состоящий из одного помещения. Площадь помещения должна приниматься из расчета возможности проведения в нем общих собраний коллектива.

На территории очистных сооружений рекомендуется устраивать площадки для спортивных игр и гимнастических упражнений, которые следует располагать вблизи от здания административно-бытового блока.

63.5. Благоустройство и инженерная подготовка площадок очистных сооружений

63.5.1. Благоустройство площадок очистных сооружений

При проектировании площадки очистных сооружений необходимо предусматривать эффективные мероприятия по благоустройству и озеленению территории.

Площадь озеленения должна составлять не менее 15—20% площади в пределах границ территории очистных сооружений. Систему и характер принимаемого озеленения следует увязывать с системой и характером зеленых насаждений и природной зеленью в прилегающем районе, а также с окружающим ландшафтом.

Травяные газоны и посадка деревьев и кустарников должны быть: на площадке у главного въезда и входа на территорию; вдоль проездов и площадок для разворота автомобильного транспорта; на площадках в районе размещения административно-бытовых зданий и помещений, лабораторий, мест отдыха и спортивных площадок, вокруг открытых сооружений; на полосах, отделяющих тротуары и пешеходные дорожки от дорог, а также от сооружений с вредными выделениями.

На участках без твердого покрытия, а также вдоль ограды территории очистных сооружений следует, как правило, предусматривать посев трав.

Для полива дорог и зеленых насаждений в летний период следует предусматривать поливочные краны.

Вертикальная планировка территории очистных сооружений должна обеспечить отвод поверхностных вод.

Планировочные отметки территории следует назначать в соответствии с технологическими требованиями к вертикальной посадке сооружений исходя из условий максимального сохранения естественного рельефа и почвенного покрова, минимальных объемов земляных работ, отвода поверхностных вод со скоростями, исключающими возможность эрозии почвы.

К местам расположения технологического оборудования у очистных сооружений и на сетях следует предусматривать удобные подходы, площадки, лестницы и при необходимости ограждения.

Главный вход, проходную и въезд на территорию очистных сооружений необходимо располагать со стороны основного подхода и подъезда трудящихся. Здесь же за оградой территории очистных сооружений следует предусматривать площадку для стоянки автотранспорта.

Территории очистных сооружений канализации населенных пунктов, а также очистных сооружений промышленных предприятий, располагаемых за пределами промышленных площадок, должны ограждать-

ся забором. Тип ограждения назначается исходя из местных условий.

Площадка очистных сооружений должна освещаться прожекторами, устанавливаемыми на крышах зданий или на специальных мачтах. Кроме того, в ряде мест (мостики на азротенках, места отбора проб, подъезды зданий, дороги) следует предусматривать местные светильники.

63.5.2. Инженерная подготовка территории

Под очистные сооружения канализации во многих случаях отводятся земельные участки, неблагоприятные для строительства (затопаемые и подтопленные территории, территории со сложным рельефом, высоким уровнем грунтовых вод, со слабыми грунтами и т. д.) и требующие проведения большого объема инженерных мероприятий по их подготовке. Необходимо комплексное и вариантное проектирование этих мероприятий и технико-экономическое обоснование принимаемых проектных решений.

Неблагоприятные для строительства природные условия, инженерно-геологические и гидрогеологические факторы могут быть устранены или их влияние снижено путем осуществления следующих мероприятий по инженерной подготовке территории:

удаления грунтов, непригодных в качестве основания (например, выторфовывание); замены таких грунтов искусственным основанием (насыпь, намыв территории); применения различных конструкций искусственных оснований;

уплотнения грунтов оснований «огрузкой»: временной или постоянной насыпью с устройством фильтрующего слоя и дренажных прорезей или скважин, а также временного или постоянного водопонижения;

частичной или полной ликвидации просадочных и набухающих свойств грунтов оснований;

защиты от оползней, оврагообразования и эрозии почвы;

понижения уровня грунтовых вод и осуществления водозащитных мероприятий;

вертикальной планировки и отвода поверхностных вод.

Территории очистных сооружений, расположенные на прибрежных участках рек, морей или других водоемов, должны быть защищены от временного затопления при паводках и от постоянного затопления в связи с созданием водохранилищ. Для этого предусматриваются подсыпка (намыв) территории выше затопаемых отметок, устройство ограждающих дамб или обвалований. Отметку бровки откоса подсыпанной (намытой) территории следует принимать не менее чем на 0,5 м выше расчетного горизонта паводковых вод обеспеченностью 3% с учетом расчетной высоты волны и ее нагона.

Отметку гребня дамб обвалования следует принимать в соответствии с требованиями СНиП по проектированию гидротехнических сооружений.

Прибрежные участки реки и других водоемов должны быть защищены от воздействия эрозионной деятельности потока воды или площадка застройки должна быть удалена от береговой линии на возможную величину разрушения береговой полосы.

Для защиты зданий и сооружений от действия грунтовых вод следует предусматривать специальные мероприятия:

повышение уровня поверхности застраиваемой территории;

понижение уровня грунтовых вод под всей площадкой или только под заглубленными сооружениями;

применение строительных конструкций, способных работать в условиях подпора грунтовых вод.

Оптимальное решение по защите от действия грунтовых вод должно быть принято на основании технико-экономического сопоставления вариантов с учетом условий эксплуатации, сроков строительства и ценности земельных участков.

При определении расчетного уровня грунтовых вод и его изменений во времени следует учитывать наряду с естественными факторами возможного обводнения площадки также и искусственные: утечки из емкостных сооружений и коммуникаций, расположенных на площадке; наличие водоемов — существующих и проектируемых; нарушение естественных путей отвода ливневых и талых вод (засыпка оврагов, устройство дорожных насыпей, возведение дамб и обвалований и т. п.).

При проектировании заглубленных емкостных сооружений на площадках, где при строительстве грунтовые воды отсутствуют, следует учитывать возможность появления грунтовых вод в процессе эксплуатации.

Для предупреждения повышения уровня грунтовых вод рекомендуется:

избегать расположения заглубленных сооружений ниже зеркала водоемов и емкостных сооружений;

располагать сооружения в хорошо дренирующих грунтах, при уклонах водоупорных слоев в сторону от сооружений;

принимать конструктивные меры к уменьшению утечек из емкостных сооружений и коммуникаций;

предусматривать мероприятия по предотвращению при строительстве скапливания ливневых и талых вод в котлованах, траншеях и на поверхности площадок.

Высокий уровень грунтовых вод может быть понижен дренажем, устраиваемым для одного или нескольких сооружений или для всей площадки в целом. Целесообразность понижения уровня грунтовых вод дренажем или принятием конструктивных мероприятий, ведущих к утяжелению конструкций, определяется путем сопостав-

ТАБЛИЦА 63.6. ПЕРЕЧЕНЬ ЭКСПЛУАТАЦИОННОГО ОБОРУДОВАНИЯ И МЕХАНИЗМОВ ДЛЯ СООРУЖЕНИЙ КАНАЛИЗАЦИИ

Вид эксплуатационных и ремонтных работ	Оборудование и механизмы	Число единиц оборудования и механизмов при пропускной способности, тыс. м³/сут										Техническая характеристика	Примечание			
		10-25		25-50		50-100		100-200		200-250						
		число	загрузка, машин/год	число	загрузка, машин/год	число	загрузка, машин/год	число	загрузка, машин/год	число	загрузка, машин/год					
Перевозка людей и грузов, оперативная служба	Автомобиль легковой	1	-	1	-	1	-	1	-	1	-	2	-	-	-	-
	Автобус	1	-	1	-	1	-	1	-	1	-	1	-	Число мест 23	Предусматривается при устройстве городского транспорта и удаленности площадки	
	Автомобиль грузовой	1	100	1	200	1	300	1	400	2	600	2	600	Грузоподъемность 3 т	-	
	Самосвал	1	150	1	200	1	300	2	600	2	800	2	800	Грузоподъемность 4,5 т	-	
	Мотоцикл грузовой	-	-	-	-	1	-	-	-	-	-	1	-	-	-	-
Обслуживание и ремонт инженерных сетей в сооружениях	Илососная машина	-	-	1	-	1	100	1	1	1	200	1	300	-	-	-
	Аварийно-ремонтная канализационная машина	-	-	1	-	1	150	1	1	200	1	300	-	-	-	-
	Автовышка	-	-	1	-	1	-	1	-	1	-	1	-	Высота подъема 16 м	-	-

Компрессор	1	-	1	-	1	-	1	-	1	-	1	-	1	-	-	-	-
Насос НПС	1	-	1	-	2	-	1	-	2	-	1	-	2	-	-	-	-
Насос «Гном»	1	-	1	-	1	-	1	-	1	-	1	-	2	-	-	-	-
Электро ручной вентилятор	1	-	1	-	1	-	1	-	1	-	1	-	1	-	-	-	-
Таль ручная передвижная	1	-	1	-	1	-	1	-	1	-	1	-	1	-	-	-	-
Лебедка ручная	2	-	2	-	2	-	2	-	2	-	2	-	2	-	-	-	-
Платформа гидравлическая подъемная	-	-	1	-	1	-	1	-	1	-	1	-	1	-	-	-	-
Сварочный агрегат Аппетиленовый генератор	1	-	1	-	1	-	1	-	2	-	2	-	2	-	-	-	-
Уборка осадка с влохов площадок; работы при ремонте инженерных сетей	Экскаватор	1	110	1	220	1	440	2	880	3	1320	3	1320	Объем ковша 0,65 м³	-	-	-
	Бульдозер	1	290	1	580	2	1160	5	2320	7	3480	7	3480	-	-	-	-
Погрузочно-разгрузочные работы	Автокран	-	-	1	-	1	100	1	180	1	300	1	300	Грузоподъемность 6,3 т	-	-	-
	Автопогрузчик	-	-	1	200	1	200	1	400	2	600	2	600	Грузоподъемность 5 т	-	-	-
Благоустройство и уборка территории	Конвейер ленточный передвижной	-	-	1	-	1	-	2	-	2	-	2	-	Производительность 40-45 т/ч	-	-	-
	Поливочная машина	-	-	1	-	1	-	1	-	1	-	1	-	-	-	-	-
	Газокосилка	-	-	1	-	1	-	1	-	1	-	1	-	-	-	-	-

ления вариантов. В практике часто встречаются случаи, когда комбинированное решение оказывается оптимальным.

63.6. Эксплуатационное оборудование канализационных очистных сооружений

В проектах очистных сооружений канализации необходимо за счет средств капитального строительства предусматривать соответствующее оборудование для нормальной эксплуатации сооружений, осуществления текущих и аварийных ремонтов. Совместно с генпроектировщиком и заказчиком должно быть установлено, какое оборудование может использоваться путем кооперации или аренды и какое необходимо приобрести для проектируемых сооружений. Основным критерием для решения этого вопроса является степень загрузки этого оборудования (машинно-смен).

В зависимости от местных условий служба эксплуатации системы внеплощадочной канализации может быть выделена в самостоятельное хозяйство или объединена со службами эксплуатации канализаций промышленных узлов, отдельных предприятий, населенных мест. Рекомендуется организация централизованной системы эксплуатации и ремонта, осуществляемой одной или несколькими специализированными службами.

В табл. 63.6 приведен ориентировочный перечень эксплуатационного оборудования и механизмов для внеплощадочных систем канализации пропускной способностью от 10 до 280 тыс. м³/сут. Следует учесть, что по некоторым видам оборудования, например механизмам для обслуживания и ремонта сетей и сооружений, оборудованию для погрузочно-разгрузочных работ, для благоустройства и уборки территории, автомобильному транспорту, определить с достаточной точностью годовой объем работ затруднительно, в связи с чем номенклатура и количество этого оборудования приняты на основании опыта эксплуатации внеплощадочных систем канализации. В ряде случаев оборудование не может быть полностью загружено в системе канализации

и его эксплуатация должна быть скоординирована с другими службами предприятия или населенного места.

Основной объем работ землеройных механизмов составляют уборка подсушенного осадка на иловых площадках и земляные работы при ремонте инженерных сетей. Вопрос о количестве этого оборудования должен решаться исходя из конкретно принятого способа уборки осадка на сооружениях канализации, годового количества осадка, объема земляных работ при ремонте коммуникаций.

Годовой объем земляных работ, W , м³, может быть определен по формуле

$$W = Qq \cdot 365 + (b + mh) hln, \quad (63.4)$$

где Q — суточная производительность сооружений, м³; q — среднее количество подсушенного осадка, м³ на 1 м³ сточных вод; b — ширина траншеи по дну при ремонте коммуникаций, м (принимается по СНиП); m — коэффициент заложения откосов; h — глубина траншеи, м; l — длина подземных коммуникаций, м; n — норма годовых отчислений на ремонт коммуникаций, %.

Средние годовые объемы земляных работ, вычисленные при среднем количестве подсушенного до влажности 80% осадка, 1,5 л на 1 м³ сточных вод, при средней глубине траншеи 2,5 м, ширине по дну 1,2 м и заложении откосов 1:0,7, нормы отчислений на ремонт 5% в год приведены в табл. 63.7. Эти объемы работ приняты при выборе оборудования и механизмов по поз. 3 табл. 63.6. Средняя годовая выработка одноковшовых экскаваторов ориентировочно принята в размере 120 тыс. м³ на 1 м³ объема ковша.

ТАБЛИЦА 63.7. СРЕДНЕГОДОВЫЕ ОБЪЕМЫ ЗЕМЛЯНЫХ РАБОТ

Пропускная способность системы, тыс. м ³ /сут	Длина коммуникаций, км	Объем земляных работ, тыс. м ³		
		уборка и погрузка осадка	ремонт подземных коммуникаций	всего
10	8	5,4	3	8,4
25	10	13,5	3,75	17,25
50	20	27	7,5	34,5
100	40	54	15	69
200	80	108	30	138
280	120	157	45	202

ГЛАВА 64. ОБЪЕМНО-ПЛАНИРОВОЧНЫЕ И КОНСТРУКТИВНО-СТРОИТЕЛЬНЫЕ РЕШЕНИЯ КАНАЛИЗАЦИОННЫХ СООРУЖЕНИЙ. УЧЕТ ОСОБЫХ ПРИРОДНЫХ УСЛОВИЙ. ЗАЩИТА СООРУЖЕНИЙ И ТРУБОПРОВОДОВ ОТ КОРРОЗИИ

64.1. Объемно-планировочные и конструктивно-строительные решения канализационных сооружений

Сооружения канализации, в соответствии со СНиП II-32-74 «Канализация. Наружные сети и сооружения», по их назна-

чению и народнохозяйственной значимости относятся ко II классу, что обуславливается определенными требованиями к конструктивным элементам, оборудованию, составу вспомогательных помещений и т. д.

По степени пожарной опасности здания и сооружения для перекачки, очистки сточных вод и обработки осадков относятся, согласно СНиП II-32-74, к категории Д.

Исключение составляют взрывопожароопасные или пожароопасные здания и сооружения, связанные с перекачкой и очисткой производственных сточных вод, содержащих легковоспламеняющиеся и взрывоопасные вещества, или выделением газов при перегнивании осадков (например, метантенки).

Блокирование основных и вспомогательных зданий и сооружений, способствующее эффективному использованию территории, сокращению протяженности инженерных коммуникаций и обеспечивающее наиболее благоприятные условия эксплуатации, целесообразно во всех случаях, если оно не противоречит условиям технологического процесса, санитарно-гигиеническим и противопожарным требованиям, отвечает рациональным конструктивным и планировочным решениям, а также целесообразно по технико-экономическим соображениям.

В целях обеспечения индустриализации строительства следует максимально унифицировать узлы, объемно-планировочные и конструктивные решения всех зданий и сооружений на площадке.

Архитектурные решения зданий и сооружений на площадке, в том числе и применяемые типовые проекты, должны быть композиционно увязаны, а планировочные решения — наиболее полно использовать рельеф местности.

Вспомогательные здания, общественные и бытовые помещения необходимо проектировать с учетом всего комплекса сооружений на площадке строительства и возможного кооперирования их с соседними предприятиями.

К емкостным сооружениям канализации предъявляются следующие требования: они должны иметь размеры и форму, удовлетворяющие оптимальным технологическим условиям работы; допускать удобное размещение механизмов (аэраторы, мешалки, скребки) и оборудования; должны быть практически водонепроницаемыми; должны противостоять разрушающему воздействию внутренней и внешней среды (водонасыщенные грунты, температурные воздействия); допускать очистку, включая химическую и санитарную обработку поверхности сооружений и его оборудования.

Здания и сооружения обычного промышленного типа должны проектироваться и строиться из унифицированных изделий для промышленных зданий по утвержденной Госстроем СССР номенклатуре и в соответствии с требованиями СН 202-76.

Емкостные сооружения, как правило, предусматриваются сборно-монолитными: днище монолитное, стены, покрытие и колонны — сборные. Следует использовать железобетонные изделия, специально разработанные для сооружений водопровода, канализации и подземных сооружений, а также и промышленного назначения, предусматриваемые сериями Единого Всесоюзного каталога сборных железобетонных из-

делий; при этом необходимо максимально сокращать число типоразмеров сборных элементов для всего комплекса сооружений не только на данной площадке, но и района строительства.

Канализационные насосные станции, строящиеся опускным способом, следует выполнять из сборных железобетонных элементов с применением тиксотропной жидкости.

При обоснованной целесообразности строительства емкостных сооружений из монолитного железобетона следует использовать индустриальные опалубки, арматурные каркасы, пакеты и соответствующие приемы укладки бетона.

Железобетонные емкостные сооружения, по возможности, целесообразно выполнять предварительно-напряженными, что повышает их трещиностойкость. Для предварительного напряжения наиболее удобной формой сооружения является цилиндрическая. Сооружения круглые в плане, особенно обжатые кольцевой предварительно-напряженной арматурой, более устойчивы к сейсмическим воздействиям, температурным влияниям и менее чувствительны к неравномерным осадкам, чем прямоугольные. В сооружениях круглых в плане можно предварительно напрягать не только стены, но также днище и покрытие.

Для натяжения проволоки и прядей на стены емкостных сооружений применяются навивочные машины, а натяжение стержневой арматуры производится электротермическим способом. Существенный эффект дает использование в емкостных сооружениях конструкций из самонапряженного бетона с применением напрягающего цемента. Отдельно стоящие емкости круглой в плане формы более экономичны, чем прямоугольные. Однако при этом возрастают длина коммуникаций и площадь территории. Прямоугольная форма сооружений позволяет успешнее осуществлять их блокирование. Оптимальное решение по выбору форм сооружений в плане и их блокированию определяется технико-экономическим сопоставлением вариантов.

Размеры прямоугольных и диаметры круглых в плане емкостных сооружений следует принимать кратными 3 м, а по высоте — 0,6 м. При длине или диаметре сооружений до 9 м допускается принимать размеры прямоугольных сооружений кратными 1,5 м, круглых — 1 м.

Подземные емкостные сооружения, обвалованные грунтом высотой менее 0,7 м над спланированной поверхностью территории, должны иметь ограждения со стороны возможного заезда транспорта или механизмов.

Открытые емкостные сооружения, если их стены возвышаются над отметкой планировки менее чем на 0,6 м, должны иметь по внешнему периметру дополнительное ограждение, при этом общая высота стен с ограждением должна быть не менее 0,9 м от поверхности земли.

При многосекционных емкостных сооружениях следует отдавать предпочтение конструкциям с одной общей разделительной стенкой между секциями. Двойные стенки следует применять в случае строительства емкостей в две очереди или поэтапно, а также в случае, когда основание под сооружение складывается из разнородных грунтов и требуется устройство деформационных швов.

Заслуживают внимания разработанные ЦНИИПромзданий конструкции железобетонных емкостных сооружений с гибкими за счет применения герметиков сопряжениями стен в углах, что позволяет создать полносборные стены из однотипных панелей и ведет к сокращению трудоемкости работ на строительной площадке.

При проектировании канализационных зданий и сооружений рекомендуется рассматривать возможность размещения оборудования в навильонах из пневморезиноканевых конструкций, а также на открытом воздухе.

Расчет конструкций канализационных емкостных сооружений надлежит выполнять в соответствии с действующими нормативными документами.

Бетон по водонепроницаемости для емкостных сооружений должен назначаться: марки В-4 при градиентах напора (отношение величины гидростатического напора к толщине конструкции) до 30, марки В-6 — при градиентах от 30 до 50.

Марки бетона по морозостойкости должны удовлетворять требованиям, приведенным в табл. 70 СНиП II-31-74 «Водоснабжение. Наружные сети и сооружения».

Внутренняя отделка производственных, хозяйственных, административных, лабораторных и других помещений в зданиях систем канализации назначается по табл. 64 СНиП II-32-74 «Канализация. Наружные сети и сооружения».

При проектировании необходимо уделять внимание вопросам экономии дефицитных строительных материалов, особенно металлов, в соответствии с требованиями СН 101-76.

64.2. Особенности строительства и дополнительные требования к проектированию сооружений систем канализации в особых природных и климатических условиях

64.2.1. Просадочные грунты

При проектировании зданий и сооружений, возводимых на просадочных грунтах, необходимо руководствоваться СНиП II-15-74 «Основания зданий и сооружений» и учитывать специфическую особенность таких грунтов: проявление дополнительных деформаций-просадок при замачивании водой под влиянием внешней нагрузки или собственной массы грунта.

Различают два типа просадочных грунтов:

тип I — просадка происходит в основном в пределах деформируемой зоны основания от нагрузки фундаментов или другой внешней нагрузки; просадка от собственной массы грунта не превышает 5 см;

тип II — возможна значительная просадка грунта от его собственной массы, происходящая преимущественно в нижней части просадочной толщи, а в верхней ее части только в пределах деформируемой зоны.

Тип просадочности грунтов устанавливается при проведении инженерно-геологических изысканий.

При проектировании зданий и сооружений на основаниях, сложенных просадочными грунтами, рекомендуется предусматривать следующие защитные мероприятия:

устранение просадочных свойств грунтов уплотнением грунтов тяжелыми трамбовками, подводными взрывами, закреплением их химическим и термическим способами, устройством подушек из просадочных грунтов, вытрамбовыванием котлованов;

прорезка фундаментами просадочного грунта, устройство свайных фундаментов, применение столбов или лент из грунта, закрепленного термическим или химическим способом;

частичное устранение просадочных свойств грунтов, осуществление водозащитных мероприятий и специальных конструктивных решений.

К водозащитным мероприятиям относятся:

планировка территории с устройством отмосток вокруг зданий и сооружений, обеспечивающих отведение поверхностных вод, размещение водоводов и емкостей для воды от зданий и сооружений на нормируемых расстояниях;

устройство в основании зданий и сооружений водонепроницаемых экранов и поддонов из уплотненного грунта, водонепроницаемых пленок, железобетона и бетона, асфальтобетона и других материалов;

контроль за возможными утечками воды. Конструктивные решения должны обеспечивать снижение чувствительности зданий, сооружений и технологического оборудования к повышенным деформациям основания.

Выбор мероприятий, исключающих или снижающих вредное влияние просадок оснований, должен проводиться на основании технико-экономических сопоставлений. На площадках с просадочным грунтом типа I в основании под емкостные сооружения целесообразно устранять просадочные свойства грунтов; для зданий и других сооружений следует принимать такое же решение или способ прорезки просадочной толщи глубокими фундаментами.

Самотечные и напорные трубопроводы проектируются без учета просадочности грунта, однако требуется предусматривать отвод поверхностных вод от трасс трубопроводов

водов и засыпку траншей недренирующими грунтами.

При строительстве сооружений канализации на площадках с просадочным грунтом типа II должны предусматриваться комплекс водозащитных и конструктивных мероприятий и уплотнение или закрепление грунтов деформируемой зоны.

64.2.2. Водонасыщенные заторфованные грунты, илы

Указанные грунты характеризуются большой сжимаемостью, замедленным процессом осадки, значительной изменчивостью прочностных, деформационных и фильтрационных свойств под воздействием нагрузки. Устройство оснований при наличии илов требует учитывать их геологические характеристики при воздействии нагрузок, а также иметь в виду их значительную тиксотропность, вызывающую временное разжижение в период воздействия на них динамических нагрузок.

Устройство оснований в сильнозаторфованных грунтах и торфах при непосредственном опирании на них фундаментов не допускается независимо от толщины слоя и расчетной величины деформации.

При использовании илов в качестве оснований следует различать случаи, когда ил является дном водоема или же когда он является промежуточным слоем между глинистыми или песчаными грунтами. В первом случае на поверхности ила должен быть создан песчаный слой, обеспечивающий при воздействии нагрузки от песка и впоследствии от зданий и сооружений вытеснение воды из ила и его уплотнение. Во втором случае должна быть проверена устойчивость (несущая способность) многослойного основания.

Если расчетная величина деформаций основания или его несущая способность окажутся недопустимыми для проектируемых зданий и сооружений, предусматривается одно из следующих мероприятий:

удаление илистых грунтов, частичная или полная срезка заторфованного грунта с устройством подушки песчаной, гравийной или из местных грунтов;

прорезка (полная или частичная) слоя заторфованного грунта фундаментами, в том числе свайными;

предварительное уплотнение территории, подлежащей застройке, огрузкой (временной или постоянной) с устройством фильтрующего слоя, дренажа, временного или постоянного водопонижения;

конструктивные решения, обеспечивающие восприятие зданиями и сооружениями ожидаемых деформаций.

Грунтовые воды в заторфованных грунтах часто являются сильно агрессивными по отношению к материалам фундаментов и подземных частей зданий и сооружений, что следует учитывать при выборе материалов для них и способов защиты.

64.2.3. Насыпные грунты

Особенностью оснований, сложенных насыпными грунтами, является их значительная неоднородность, в связи с чем инженерно-геологическими исследованиями должны быть установлены состав, степень неоднородности слоения, давность и способы отсыпки, физико-механические характеристики грунтов, изменчивость сжимаемости, толщина слоев на застраиваемом участке и т. п.

Расчетные давления на основания, сложенные насыпными грунтами, определяются в соответствии с требованиями СНиП II-15-74. Если полученная расчетом полная величина деформаций основания окажется больше допустимой или несущая способность основания меньше требуемой, то для обеспечения нормальной эксплуатации зданий и сооружений необходимо предусматривать мероприятия в соответствии с требованиями пп. 3.83—3.89 СНиП II-15-74.

Основными мероприятиями, которые должны быть предусмотрены при проектировании зданий и сооружений на основаниях, сложенных насыпными грунтами, являются уплотнение оснований; устройство песчаных, грунтовых, щебеночных, гравийных подушек; конструктивные решения, уменьшающие чувствительность зданий и сооружений к повышенным деформациям основания; прорезка насыпных грунтов глубокими фундаментами.

64.2.4. Подрабатываемые территории

В результате производства горных работ и перемещения грунта в выработанное пространство происходит неравномерное оседание земной поверхности, сопровождаемое горизонтальными деформациями сдвигающегося грунта.

Здания и сооружения должны проектироваться с учетом сроков подработок. Параметры деформаций земной поверхности: кривизна, наклоны, горизонтальные перемещения и возможные вертикальные смещения являются основой для расчета оснований, фундаментов и конструкций зданий и сооружений.

При проектировании необходимо соблюдать строительные и горные меры защиты, требований СНиП II-8-78 «Здания и сооружения на подрабатываемых территориях» и СНиП II-15-74 «Основания зданий и сооружений».

На подрабатываемых территориях не допускается проектирование общесплавной канализации, размещение полей фильтрации и полей орошения.

В проектах следует предусматривать мероприятия, обеспечивающие отвод стоков с территории на случай аварии сооружений.

Конструктивные схемы сооружений следует выбирать с учетом особенностей их эксплуатации, последствий аварийных перебоев в работе сооружений, возможности обеспечения резерва (кольцевание, дублирование, доступность ремонта и восстановления).

Емкостные сооружения следует проектировать по специальным податливым, или, наоборот, жестким конструктивным схемам. Предпочтение следует отдавать сооружениям цилиндрической формы с предварительно-напряженной кольцевой арматурой. Днища таких сооружений не допускаются закладывать ниже уровня грунтовых вод, а при необходимости в этом следует предусматривать дренаж.

В зданиях и прямоугольных емкостных сооружениях необходимо предусматривать устройство деформационных швов, разделяющих их на жесткие блоки и отсеки, должен быть обеспечен доступ к ответственным конструктивным элементам и узлам сопряжений.

Основное тяжелое оборудование насосных и воздухоподводящих станций рекомендуется располагать на отдельных фундаментах, не связанных с конструкциями зданий.

При проектировании коммуникационных объектов следует предусматривать компенсирующие устройства.

При проектировании необходимо поэтапно, с учетом сроков подработки, предусматривать мероприятия по защите трубопроводов от воздействия деформирующегося грунта, обеспечивающие: сохранение безнапорного режима и необходимой пропускной способности самотечных трубопроводов за счет завышения расчетного уклона, увеличения диаметра труб, снижения расчетного наполнения до 0,5.

Стыковые соединения должны быть герметичными, что достигается за счет применения эластичных мастик.

64.2.5. Сейсмические районы

Сила землетрясения в районе или пункте строительства оценивается по картам сейсмического районирования территории СССР. Сейсмичность площадки строительства уточняется на основании инженерно-геологических и гидрогеологических изысканий (согласно табл. 1 СНиП II-A.12-69*), а расчетная сейсмичность зданий и сооружений — по табл. 4 СНиП II-A.12-69*.

Основные требования к проектированию зданий и сооружений, возводимых на участках с сейсмичностью 7, 8 и 9 баллов, установлены СНиП II-A.12-69*, дополнительные требования к зданиям и сооружениям систем канализации — СНиП II-32-74 и СНиП II-31-74.

Сейсмостойкость зданий и сооружений обеспечивается выбором благоприятной в сейсмическом отношении площадки строительства; снижением сейсмических нагрузок за счет применения рациональных конструктивных схем, облегченных несущих и ограждающих конструкций и общего снижения массы сооружений; высоким качеством выполнения строительного-монтажных работ.

Объемно-планировочные и конструктивные решения зданий и сооружений должны

удовлетворять условиям симметрии и равномерного распределения масс и жесткостей. Основные несущие конструкции должны быть по возможности монолитными и однородными; в сборных железобетонных конструкциях следует стремиться к укрупнению размеров элементов. При проектировании металлических и железобетонных конструкций следует предусматривать в узлах и элементах возможность пластических деформаций.

При выборе схемы канализации следует предусматривать децентрализованное размещение канализационных сооружений, если это не ведет к значительному удорожанию, и разделять их на отдельные секции или блоки.

При проектировании канализации предприятий и населенных пунктов необходимо предусматривать мероприятия, исключающие затопление территории, загрязнение подземных вод и открытых водоемов в случае повреждений канализационных трубопроводов и сооружений при землетрясениях.

В насосных станциях, сооружаемых в районах с сейсмичностью 8—9 баллов, необходимо предусматривать гибкие соединения трубопроводов и насосов.

Для напорных трубопроводов применяются:

железобетонные напорные трубы I, II и III классов;

асбестоцементные напорные трубы в районах с сейсмичностью 8 баллов и менее при рабочем давлении до 0,6 МПа, при этом марка труб должна приниматься на один класс выше, чем для несейсмических районов;

полиэтиленовые трубы среднего и тяжелого типов в районах с сейсмичностью 8 баллов и менее.

Допускается применение чугунных труб при рабочем давлении до 0,6 МПа; стальных труб при рабочем давлении 0,9 МПа. Напорные и безнапорные железобетонные, асбестоцементные и чугунные трубопроводы должны монтироваться при помощи гибких стыковых соединений.

Не рекомендуется прокладывать коллекторы в насыщенных водой грунтах (кроме скальных, полускальных и крупнообломочных), в насыпных грунтах независимо от их влажности, а также на участках со следами тектонических нарушений.

64.2.6. Северная строительноклиматическая зона и вечномерзлые грунты

Выбор вечномерзлых грунтов в качестве основания при проектировании зданий и сооружений производится на основе результатов инженерно-геокриологических (инженерно-геологических, мерзлотных и гидрогеологических) изысканий и исследований. При этом необходимо учитывать тепловое и ме-

ханическое взаимодействия зданий и сооружений с грунтами основания.

В зависимости от полученных результатов изысканий и исследований, конструктивных и технологических особенностей зданий и сооружений принимается один из следующих двух принципов использования вечномерзлых грунтов в качестве основания:

первый — вечномерзлые грунты основания используются в мерзлом состоянии, сохраняемом в процессе строительства и эксплуатации;

второй принцип — вечномерзлые грунты используются в оттаявшем состоянии (при этом допускается оттаивание в процессе эксплуатации зданий и сооружений или оттаивание на расчетную глубину до начала их возведения).

Решение по первому принципу обеспечивается:

устройством холодных подполий или холодных первых этажей зданий или сооружений; применением специальных охлаждающих устройств; ограничением зоны оттаивания за счет устройства теплоизоляционных слоев; заложением фундаментов ниже расчетной глубины зоны оттаивания.

Решение по второму принципу следует применять при наличии в основании скальных грунтов или вечномерзлых грунтов, деформация которых при оттаивании не превышает предельно допускаемых значений. При этом должны быть предусмотрены мероприятия по уменьшению величины деформации основания, по приспособлению конструкций зданий и сооружений к восприятию повышенных деформаций.

На одной строительной площадке основания проектируются, как правило, по одному принципу; линейные сооружения допускается проектировать с применением на отдельных участках двух указанных принципов. При этом следует учитывать возможные неравномерные деформации в переходных местах и выполнять как статические, так и теплотехнические расчеты.

Основания и фундаменты следует рассчитывать на силовые воздействия по несущей способности и по деформациям, а элементы железобетонных конструкций и по трещиностойкости. Несущая способность основания и его ожидаемые деформации должны устанавливаться с учетом температурного режима, продолжительности действия нагрузок и изменчивости свойств грунтов во времени.

При проектировании необходимо предусматривать: максимальную плотность застройки и компактность планировки технологически взаимосвязанных сооружений; объединение и блокирование в одном комплексе и концентрацию в одном здании основных технологических емкостей, а также вспомогательных, складских и бытовых помещений; конструкции зданий и сооружений с максимальной степенью сборности, транспортабельные детали и изделия с надежными и простыми при монтаже соеди-

нениями, позволяющими производить работы круглогодично и в условиях низких температур; применение в основном местных строительных материалов.

Канализационные очистные сооружения, как правило, следует располагать в закрытых отапливаемых помещениях. Вводы в здания и сооружения инженерных коммуникаций и их выводы должны быть расположены концентрированно в ограниченном числе мест и защищены коробами.

Наружные сети системы канализации следует проектировать с учетом:

предохранения транспортируемых жидкостей от замерзания;

теплового воздействия трубопроводов на окружающие грунты;

теплового влияния трубопроводов на вечномерзлые грунты оснований близко расположенных зданий и сооружений;

механического воздействия в результате оттаивания и промерзания грунтов на трубопроводы;

необходимости защиты вечномерзлых грунтов оснований от воздействия на них сточной воды при авариях.

Рекомендуется предусматривать совмещенную трассировку и прокладку трубопроводов различного назначения.

Наземная прокладка трубопроводов на сплошную подсыпку из грунтов с их обвалкой, толщину которой определяют теплотехническим расчетом, дает возможность ограничить тепловое воздействие трубопроводов на грунты и сохранить их вечномерзлое состояние.

Надземная прокладка трубопроводов на столбах, эстакадах, на подвесках к строительным конструкциям дает возможность исключить тепловое воздействие трубопроводов на грунт.

Подземную прокладку трубопроводов в зависимости от мерзлотно-грунтовых условий, назначения трубопроводов, их диаметров допускается применять без каналов, в непроходных, полупроходных и проходных каналах. Выбор способа прокладки трубопроводов должен быть подтвержден технико-экономическими соображениями.

При всех способах прокладки трубопроводов необходимо предусматривать предохранение транспортируемых жидкостей от замораживания. Это осуществляется применением систем с непрерывным движением жидкости в трубах; тепловой изоляцией трубопроводов; подогревом транспортируемых жидкостей; прокладкой трубопроводов с тепловым сопровождением; применением устройств, обеспечивающих контроль или контроль и регулирование температурного и гидравлического режимов трубопроводов, температурного режима грунтов в основаниях, толщины слоя льда на стенках трубопроводов.

При трассировке сетей канализации рекомендуется объекты с постоянным спуском сточных вод присоединять к начальным участкам сетей.

Необходимо предусматривать мероприятия по сохранению заданного уклона и расчетной пропускной способности трубопроводов самотечной канализации. В местах сопряжений трубопроводов со строительными конструкциями (камерами и колодцами, стенами и фундаментами зданий и сооружений) необходимо предусматривать упругие уплотнения, допускающие осевое и вертикальное перемещение труб.

В период строительства и эксплуатации зданий и сооружений на вечномерзлых грунтах должны производиться систематические наблюдения за состоянием грунтов оснований и фундаментов, а также за соблюдением требований и положений, принятых в проекте. Программа наблюдений на период строительства должна включаться в состав проектной документации. Порядок наблюдений за сохранностью зданий и сооружений в период эксплуатации должен определяться специальным «Положением».

64.3. Защита канализационных сооружений и трубопроводов от коррозии

64.3.1. Защита сооружений от коррозии

Оценка степени агрессивности сред, выбор состава бетона и антикоррозионной защиты строительных конструкций, канализационных сооружений и сетей определяется в соответствии с требованиями СНиП II-28-73 «Защита строительных конструкций от коррозии», а также ГОСТ 9.015—74 «Единая система защиты от коррозии и старения. Подземные сооружения. Общие технические требования».

Степень воздействия агрессивных сред на конструкции определяется:

для газовых сред — видом и концентрацией газов, растворимостью газов в воде, влажностью и температурой;

для жидких сред — видом и концентрацией агрессивных веществ, температурой, величиной напора или скоростью движения жидкости у поверхности конструкции;

для твердых сред (соли, аэрозоли, пыль, грунты) — их дисперсностью и влажностью.

Следует учитывать возможность биологической коррозии, которая связана с наличием микроорганизмов и бактерий, развивающихся в окружающей конструкции среде, а также возможность электрохимической коррозии, связанной с наличием блуждающих токов. Электрохимическая коррозия наблюдается в тех случаях, когда расстояние от источников утечки электрического тока до конструкции меньше 300 м. При расстояниях от 300 до 1000 м возможность электрохимической коррозии еще сохраняется и ее необходимо оценивать. Защита сооружений от электрохимической

коррозии должна производиться в соответствии с СН 65-67 «Инструкция по защите железобетонных конструкций от коррозии, вызываемой блуждающими токами» и СН 266-63 «Правила защиты подземных металлических сооружений от коррозии».

Среды по степени воздействия на конструкции подразделяются на неагрессивные, слабоагрессивные, среднеагрессивные и сильноагрессивные.

Степень агрессивного воздействия газовых и твердых сред на неметаллические конструкции, а также водной среды на бетонные конструкции в зависимости от показателей агрессивности среды, характеризующего процесса коррозии I, II и III видов, и условий эксплуатации сооружений приведена в табл. 1, 2, 3а, 3б и 3в; в табл. 23 (прил. 2) СНиП II-28-73.

Коррозия I вида характеризуется выщелачиванием растворимых компонентов бетона; коррозия II вида — образованием растворимых соединений в результате обменных реакций между компонентами бетона и жидкой агрессивной средой; коррозия III вида — образованием и накоплением в бетоне малорастворимых солей, увеличивающихся в объеме при переходе в твердую фазу.

При проектировании зданий и сооружений систем канализации, подверженных воздействию агрессивных сред, необходимо предусматривать мероприятия по снижению степени агрессивного воздействия на конструкции путем нейтрализации промышленных сточных вод; снижения уровня агрессивных грунтовых вод, устройства вентиляции, применения материалов, стойких в данной агрессивной среде. Необходимо установить возможность усиления защитных свойств самих материалов конструкций, например повысить плотность бетона, подобрать соответствующие виды цемента и заполнителей, а также специальные добавки, для стальных конструкций подобрать соответствующие марки сталей. Если перечисленные мероприятия недостаточны для обеспечения требуемой долговечности конструкции, необходимо применять обмазочные и оклеечные покрытия, облицовки.

Выбор типа и материала конструкций с повышенной стойкостью к коррозии данного вида, выбор защитных мероприятий производится на основе технико-экономических обоснований с учетом обеспечения требуемой долговечности. Необходимо предусматривать резерв сооружений для возможности производства ремонтных работ.

Железобетонные емкости, работающие в агрессивных средах, рекомендуется принимать цилиндрической формы, так как они более трещиностойки и обеспечивают лучшие условия работы антикоррозионной защиты при наименьших расходах материала. В емкостях прямоугольной и цилиндрической форм больших диаметров следует учитывать статическую устойчивость защитного покрытия и в необходимых

случаях предусматривать уклон внутренних поверхностей стен.

Емкости, предназначенные для хранения агрессивных жидкостей, должны иметь доступ для систематического осмотра, контроля за утечками и периодического возобновления антикоррозионной защиты. Опирающиеся на стены емкости несущих конструкций, мешающих осуществлению этих требований, не допускаются. Конструкции емкостных сооружений рекомендуется устраивать без острых углов, выступов и неровностей и обеспечивать надежной изоляцией, особенно в труднодоступных местах. Хранение различных агрессивных жидкостей в одной емкости путем устройства в ней разделительных перегородок и прокладок трубопроводов в толще бетона днищ не допускаются.

Крепление лотков, кронштейнов для опирания трубопроводов и других аналогичных устройств внутри емкости не должно нарушать антикоррозионное защитное покрытие.

В соответствии со СНиП II-28-73, металлические закладные детали элементов конструкций должны защищаться металлическими (цинковыми или алюминиевыми), лакокрасочными и комбинированными покрытиями (пп. 3.18—3.21); закладные детали, недоступные для осмотра и возобновления на них антикоррозионного покрытия, должны обладать долговечностью, соответствующей сроку службы данного сооружения, что достигается дополнительным покрытием их в несколько слоев лаками или протекторными грунтами на лаках, или применением химически стойких сталей (п. 3.21).

При проектировании железобетонных емкостей с антикоррозионной защитой требования к конструкциям по трещиностойкости, непроницаемости и морозостойкости не снижают.

Требования к поверхности конструкций, подлежащих антикоррозионной защите, устанавливаются техническими условиями конкретного вида антикоррозионной защиты.

При проектировании бетонных и железобетонных конструкций вяжущие, мелкие и крупные заполнители выбираются наиболее стойкими к конкретной агрессивной среде. Вода для затворения бетонной смеси должна быть соответствующего качества (п. 3.3); возможность добавления хлоридов в бетон регламентируется п. 3.8.

Бетоны для конструкций должны быть плотными. Плотность бетона характеризуется прямыми показателями: коэффициентом фильтрации или соответствующей ему маркой бетона по водонепроницаемости. Показатели плотности бетонов приведены в табл. 64.1.

Толщина защитного слоя бетона, категория требований по трещиностойкости, допускаемая ширина раскрытия трещин в конструкциях, эксплуатируемых в агрессивных

ТАБЛИЦА 64.1. ПОКАЗАТЕЛИ ПЛОТНОСТИ БЕТОНОВ

Бетон по плотности	Водоцементное отношение В/Ц (не более)	Марка по водонепроницаемости	Водопоглощение, % по массе
Нормальный	0,55	В-4	5,7—4,8
Повышенный	0,60	В-6	4,7—4,3
Особоплотный	0,45	В-8	4,2 и менее

средах, должны приниматься по табл. 6 и 7 СНиП II-28-73. Разделом 3 СНиП регламентируется возможность применения легких и ячеистых бетонов в конструкциях, работающих в агрессивных средах, а также деревянные и каменные конструкции.

Арматура железобетонных конструкций должна предусматриваться из сталей, наиболее стойких в данной среде (п. 3.7 и табл. 7).

Работы по антикоррозионной защите разрешается выполнять только после проведения специальных гидравлических испытаний в соответствии с требованиями пп. 8.47—8.53 СНиП III-30-74.

Материалы и изделия, стойкие в агрессивных средах, должны удовлетворять требованиям соответствующих государственных стандартов или технических условий, а антикоррозионные работы должны выполняться по правилам производства работ по защите строительных конструкций и сооружений от коррозии СНиП III-23-76.

64.3.2. Защита трубопроводов от коррозии

Способы защиты трубопроводов от грунтовой коррозии должны приниматься в соответствии с требованиями СНиП II-28-73.

Для защиты наружных поверхностей стальных трубопроводов применяют изоляцию трех типов: нормальную, усиленную и весьма усиленную (ГОСТ 9.015—74).

Нормальный тип изоляции применяется при защите трубопроводов в грунтах с низкой и средней коррозионной активностью. Усиленная изоляция используется для защиты трубопроводов в грунтах с повышенной коррозионной активностью и на участках пересечения железных и автомобильных дорог, в грунтах низкой и средней коррозионной активности на участках с высоким уровнем грунтовых вод. Весьма усиленная изоляция применяется в грунтах с высокой коррозионной активностью, на подводных переходах, на переходах через электрифицированные железные дороги, а на территориях городов и заводов — часто в сочетании с катодной защитой.

Все три типа защиты от коррозии выполняются из битумных, битумно-резиновых ма-

териалов, полимерных лент и битумно-полимерных мастик в соответствии с ГОСТ 9.015—74.

Специальной защиты от коррозии внутренних поверхностей труб при транспортировании хозяйственно-бытовых сточных вод не требуется.

При транспортировании производственных сточных вод выбор материала труб производится в зависимости от состава и концентрации компонентов агрессивных по отношению к материалу труб, а также от температуры сточных вод.

Для транспортирования кислых и щелочных стоков, обладающих слабой степенью агрессивности, возможно использование канализационных керамических труб (ГОСТ 286—74).

Для транспортирования стоков, обладающих средней и сильной степенью агрессивности, необходимы кислотоупорные керамические трубы (ГОСТ 585—67).

При заложении керамических труб на глубине, при которой их прочностные свойства уже недостаточны, требуются специальные конструктивные решения, например укладка в специальный сборный железобетонный лоток, предохраняющий трубы от давления грунта и временной подвижной нагрузки. Трубы укладывают в лотки на подушку из песка или песчано-гравийной смеси, стойкой к агрессивной среде утечек. Наружная и внутренняя поверхности лотка должны иметь надежную изоляцию. Следует предусматривать контроль за возможными утечками. С этой целью часть обычных колодцев заменяют специальными, в которых одна часть колодца «сухая», другая — мокрая. В сухую трубу вводится лоток (труба при этом проходит «насквозь») и в нем ведется контроль за утечками. Расстояния между такими колодцами устанавливаются в каждом конкретном случае в зависимости от условий трассы.

Трубы из винилпласта (ТУ 6-05-1573-77) стойки к воздействию растворов кислот, щелочей и солей любой концентрации при температуре от 0 до 50°С (кроме азотной кислоты при концентрации выше 50% и других сильных окислителей).

Трубы из фаялита (МРТУ 6-05-1170-76) стойки к воздействию соляной, серной, фосфорной, уксусной и других кислот, хлорсодержащих углеводородов и минеральных масел, нестойки к азотной и хромовой кислотам, йоду, бромю, анилиновому маслу, щелочам, пиридину и спирту, выдерживают температуру до +120°С.

Трубы из полиэтилена высокой плотности (ГОСТ 18599—73 и ТУ 21-26-100-74) предназначаются для наружных и внутренних напорных трубопроводов, транспортирующих воду, воздух и различные агрессивные среды, к которым полиэтилен химически стоек. При температуре 15—20°С полиэтилен нерастворим в большинстве растворителей, но набухает в углеводородах. С повышением температуры химическая

стойкость полиэтилена снижается. При температуре выше 20°С полиэтилен нестойк к ацетону, бензину, керосину, нефти, сероуглероду, хлору.

64.3.3. Антикоррозионные материалы и изделия

Материалы и изделия из изверженных пород (гранита, сиенита, базальта, андезита и др.), из кислых метаморфических пород (кварцитов, гранитогайсов, кремнеземистых песчаников и др.) применяются для защиты от действия кислот любых концентраций (кроме фтористоводородной и кремнефтористоводородной).

Материалы и изделия из плотных осадочных карбонатных пород (известняков, доломитов, магнезитов и др.) применяются для защиты от действия щелочей.

Изделия из стекла (стеклянные плитки, стеклянные блоки) и изделия из каменного литья применяются, согласно пп. 4.5 и 4.6 СНиП II-28-73, для различных агрессивных сред с использованием специальных замазок.

Плиты из листового шлакоситалла следует применять для защиты конструкций, которые в процессе эксплуатации подвергаются воздействию не только агрессивных сред, но и механическому износу (стирацию).

Кирпич глиняный обыкновенный по прочности на сжатие не ниже марки 100 и по морозостойкости не ниже марки Мрз 25 может быть применен для стен зданий, в которых в процессе эксплуатации создаются агрессивные среды.

Плитки керамические используются для полов, облицовки лотков, каналов и фундаментов под оборудование, подвергающихся воздействию слабо- и среднеагрессивных сред.

Клинкер дорожный применяется для полов, фундаментов, цоколей, каналов и лотков, подвергающихся действию среднеагрессивных сред по отношению к бетону защищаемых конструкций.

Кислотоупорные керамические изделия (кирпич, плитки) используются для защиты строительных конструкций от воздействия среднеагрессивных сред (кислот, за исключением плавиковой и кремнефтористоводородной, слабых растворов щелочей, растворов солей и органических растворителей).

Кислотоупорные бетоны и кислотостойкие серые мастики применяются в соответствии с рекомендациями пп. 4.9 и 4.10 СНиП II-28-73.

Применяются следующие материалы на основе битума:

а) мастики битумные для изоляции строительных конструкций, подверженных воздействию разбавленных растворов кислот и щелочей, окислов азота, сернистого ангидрида, паров аммиака. Эти мастики непригодны в условиях действия сильных окислителей (хромовой, концентрированной серной, азотной кислот), органических рас-

ТАБЛИЦА 64.2. ВИД ЗАЩИТНОГО ПОКРЫТИЯ

Вариант защиты	Покрытие поверхностей подземных конструкций при воздействии сред		
	слабоагрессивной	среднеагрессивной	сильноагрессивной
1	Битумные	Холодные и горячие битумные	Эпоксидные дегте-эпоксидные битумно-эпоксидные
2	Битумно-латексные	Оклеечные битумные материалы (гидроизол, бризол, изол) с защитной стенкой	Оклеечные усиленные рулонные материалы с защитной стенкой
3	—	Битумно-этинолевые	Оклеечные химически стойкие пленочные материалы (полиизобутилен, полиэтилен, поливинилхлорид); эти материалы армированы стеклотканью
4	—	—	Полимеррастворы на основе термореактивных полимеров

творителей (бензол, толуол, бензин и др.), масел и концентрированных растворов щелочей;

б) мастики битумно-резиновые для приклеивания рулонных, стекловолоконных и других пропитанных битумом материалов, а также для нанесения основного изоляционного слоя под защитные покрытия;

в) битумбетоны кислотостойкие и щелочестойкие в соответствии с рекомендациями п. 4.11 СНиП II-28-73;

г) рубероид и стеклорубероид для кровельных ковров, изоляции полов и подземных частей конструкций производств с агрессивными средами;

д) гидроизол, изол и бризол для защиты фундаментов и других строительных конструкций в качестве оклеечной гидро- и паронезоляции;

е) стеклохолст или строительная стеклянная сетка для защиты строительных конструкций в качестве армирующего материала при устройстве гидроизоляционного покрытия.

Материалы и изделия на основе полимеров (замазки, мастики, растворы и бетоны на основе термореактивных фенолформальдегидных, фурановых, эпоксидных, полиэфирных смол, материалы и изделия на основе термопластов и эластомеров в виде плиток, рулонных материалов и мастик; плитки футеровочные из графитопласта, полистирольные плитки, плитки из фенолита, винилпласт, полиэтилен, полиизобутилен) должны применяться согласно рекомендациям пп. 4.12 и 4.13 СНиП II-28-73.

Применяются следующие лакокрасочные материалы:

краски, эмали и лаки на основе алкидных смол, кремнийорганических соединений и натуральной олифы — в слабоагрессивных средах;

эмали и лаки на основе хлоркаучука, перхлорвинила, сополимеров винилхлорида с винилиденхлоридом, полиуретанов, эпоксидных смол, полихлоропрена, хлорсульфированного полиэтилена, полисульфидов — в средне- и сильноагрессивных средах;

трещиностойкие (эластичные, с повышенной деформативностью) лакокрасочные покрытия на основе хлорсульфированного по-

лиэтилена, полисульфидов и полихлоропрена — для защиты железобетонных конструкций, подверженных воздействию газовых агрессивных сред в рассчитываемых по 3-й категории трещиностойкости.

Вид защитного покрытия поверхности бетонных и железобетонных подземных конструкций рекомендуется предусматривать в соответствии с табл. 64.2.

Для защиты подошвы фундаментов следует предусматривать устройство подготовки из втрамбованного в грунт щебня (стойкого к агрессивной среде) толщиной не менее 100 мм с залиткой битумом до полного насыщения. При воздействии сильноагрессивной среды по подготовке, кроме того, должна укладываться стяжка из кислотостойкого битума и двуслойная рулонная изоляция.

Фундаменты под оборудование должны быть защищены от воздействия агрессивных сред. При динамических воздействиях следует предусматривать компенсационные устройства для сохранения целостности изоляции в местах примыкания к ней полов.

При воздействии жидких агрессивных сред на подземные коммуникации последние должны располагаться в каналах или тоннелях, доступных для систематического осмотра и ремонта. В слабоагрессивных средах допускается при обосновании прокладки коммуникаций в грунте или в бетонном основании полов.

Для антикоррозионной защиты надземных железобетонных конструкций должны предусматриваться лакокрасочные покрытия по подготовленной поверхности; штукатурка на основе полимерных материалов, битума и др.; оклеечные рулонные и пленочные химически стойкие материалы; облицовка из штучных химически стойких материалов.

Участки стен и колонн на высоту возможного попадания на их поверхность агрессивных жидкостей должны быть защищены усиленной изоляцией многослойными лакокрасочными покрытиями, кислотостойкой керамикой, полимерными материалами и др.

Полы должны проектироваться в соответствии с требованиями пп. 5.12—5.15 СНиП II-28-73.

В деформационных швах конструкций должны предусматриваться компенсаторы из оцинкованной, нержавеющей или гуммированной стали, полиизобутилена или рели-

на, а также химически стойкие мастики и герметики для уплотнения швов с целью исключения возможности проникания агрессивной среды.

ГЛАВА 65. ТЕХНИКА БЕЗОПАСНОСТИ НА КАНАЛИЗАЦИОННЫХ СООРУЖЕНИЯХ

65.1. Общие сведения.

Требования техники безопасности и промышленной санитарии

Охрана труда в СССР предусматривается Кодексом законов о труде (глава 14 КЗОТ) и имеет своей целью обеспечить рабочим и другим категориям трудящихся безопасные и гигиеничные условия труда, оградить жизнь и здоровье людей от влияния вредных производственных факторов.

Задачи охраны труда и техники безопасности отражены в постановлении Совета Министров СССР и ВЦСПС 1962 г. «О мерах по дальнейшему улучшению охраны труда на предприятиях и стройках», а также в постановлении ЦК КПСС 1966 г. «Об усилении внимания партийных, хозяйственных и профсоюзных органов к охране труда и технике безопасности в промышленности, строительстве и на транспорте».

Проектные и научно-исследовательские организации, принимающие участие в разработке проектов сооружений и зданий, обязаны обеспечить соблюдение всех требований охраны труда и техники безопасности, изыскивать для этого более совершенные средства, предусматривать необходимые предохранительные устройства, сигнальную аппаратуру и др.

Охрана труда и техника безопасности охватывают большой круг вопросов: безопасные условия работы в промышленности, строительстве, коммунальном хозяйстве, безопасность при использовании сосудов под давлением, хранении сильнодействующих ядовитых веществ; обеспечение на всех этапах деятельности человека соблюдения санитарно-гигиенических требований и норм.

Организациями в стране, осуществляющими надзор и контроль за соблюдением правил охраны труда и техники безопасности, являются Госгортехнадзор СССР (по отраслям промышленности, на подъемно-транспортных сооружениях, котельных установках, сосудах под давлением, паропроводах, взрывных работах), Госэнергонадзор Министерства энергетики и электрификации СССР (электрические и теплоиспользуемые установки), Госсаннадзор Минздрава СССР (соблюдение санитарно-гигиенических требований).

Кроме того, соответствующие надзор и контроль осуществляют инспекции труда профсоюзов, местные Советы народных депутатов, ведомственные инспекции в отношении подчиненных организаций. Высший

надзор возложен на Прокуратуру СССР и союзных республик.

Все вопросы, связанные с охраной труда и техникой безопасности, должны быть решены в процессе проектирования канализационных систем и сооружений. Так, при отведении и очистке производственных сточных вод происходит выделение из воды в воздушную среду взрывоопасных и вредных для человека газов и паров, в процессе обработки и обезвреживания сточных вод могут применяться сильнодействующие вредные вещества, при минерализации осадков образуются взрывоопасные компоненты, на канализационных сооружениях используются сжиженные газы под давлением, обслуживание сооружений требует соблюдения определенных санитарных правил.

Техникой безопасности предъявляются ряд требований к приему сточных вод в канализацию, и в частности:

во всех случаях должна быть предусмотрена локальная очистка сточных вод с максимальным извлечением ценных продуктов и отдувкой газов и паров;

нельзя допускать спуска в канализацию продуктов производства в количествах, превышающих заданные технологическим регламентом. Необходимо иметь аварийные емкости при цехах для приема залповых сбросов и емкости, регулирующие расход сточных вод;

в местах выпуска сточных вод, содержащих всплывающие огнеопасные вещества, должны устанавливаться гидравлические затворы. Следует исключить спуск в канализацию жидкостей с температурой выше 40°С;

запрещается отводить по одной сети сточные воды, содержащие вещества, образующие при взаимодействии взрывоопасные газы и пары.

Требования общего характера в области техники безопасности и промышленной санитарии, учитываемые при проектировании систем и сооружений канализации, касаются в основном соблюдения соответствующих позиций строительных норм и правил, а также санитарных норм проектирования промышленных предприятий. Эти нормы и правила устанавливают размеры санитарно-защитных зон, регламентируют условия проектирования производственных и бытовых помещений и устройств в зависимости от санитарной характеристики производственных процессов, определяют предельно допускаемые концентрации вредных веществ в атмосферном воздухе вне зданий и соору-

жений и в воздухе рабочей зоны помещений (СНиП II-91-77; СНиП II-92-76; СН 245-71). Нормируются также установка грузоподъемных механизмов (Правила Госгортехнадзора, 1967 г.), устройство защитных ограждений, условия освещенности помещений и др.

Важнейшее место в общей проблеме техники безопасности при проектировании канализационных сооружений отводится вопросам взрывобезопасности и пожарной безопасности, а также техники безопасности в условиях применения сильнодействующих ядовитых веществ и эксплуатации сосудов под давлением.

65.2. Взрывобезопасность и пожарная безопасность зданий и сооружений

В канализационные системы промышленных предприятий на различных фазах технологического процесса, при охлаждении жидкостей и газов, промывке аппаратуры, мытье полов, со сточной водой могут поступать как исходные вещества, используемые в производстве, так и образующиеся промежуточные соединения и конечные товарные продукты.

По ряду предприятий сточные воды характеризуются присутствием взрыво- и пожароопасных компонентов, например нефти и нефтепродуктов (нефтеперерабатывающие заводы, нефтепромыслы), органических кислот и спиртов (переработка парафина), дивинила, бутилена, этилбензола, стирола, ацетиленов, изопрена (заводы синтетического каучука), аммиака, метанола, этилена, дихлорэтана, пропилена (азотная промышленность), сероводорода, сероуглерода (производство вискозы) и т. д. Взрывоопасность и пожарная опасность канализационных сооружений и зданий в основном обусловлены всплыванием из сточной воды горючих жидкостей, выделением из нее в воздух газов и паров, образующих с воздухом взрывоопасные смеси.

Очистка сточных вод от загрязняющих веществ приводит к снижению степени выделения из воды взрывоопасных газов и паров, однако не гарантирует устранения этого явления, в особенности в аварийных ситуациях. При этих условиях канализационные сооружения механической очистки и соответствующие насосные станции для сточных вод, содержащих взрывоопасные компоненты, обычно рассматриваются как взрывоопасные сооружения, а для некоторых производств, например нефтехимических, органического синтеза, отдельных производств азотной промышленности, синтетического каучука, к взрывоопасным отнесены и сооружения биологической очистки.

Многие взрывоопасные вещества одновременно являются вредными для человека, причем предельно допускаемые концентрации вредных веществ в воздухе, как правило, ниже взрывоопасных.

Взрывоопасные и вредные вещества могут образовываться также в результате процессов собственно очистки сточных вод или обработки канализационных осадков, например при электрокоагуляции (выделение водорода), озонировании (озон), анаэробном сбраживании ила (метан), хлорировании (хлор), подкислении.

Взрывоопасная загазованность воздуха определяется концентрацией содержащихся в нем взрывоопасных газов и паров. Так, например, взрывоопасной для аммиака является его концентрация от 15 до 28% (по объему) в воздухе; для бензола — от 1,1 до 9,5%; для керосина — от 1,4 до 7,5%; для водорода — от 4 до 75%.

Характеристика некоторых взрывоопасных газов и паров приведена в табл. 65.1.

Основными нормативными документами, в которых установлены требования по взрывобезопасности и пожарной безопасности при проектировании канализационных систем и сооружений, являются действующие Строительные нормы и правила на проектирование производственных зданий промышленных предприятий (СНиП II-90-77), Правила устройства электроустановок (ПУЭ), отдельные ведомственные нормы и правила.

Согласно нормативным документам, здания и сооружения канализации относят к соответствующим категориям производств по взрывоопасности и пожароопасности, которые определяются следующими факторами.

Категория А (взрывопожароопасная). Возможность выделения в воздушное пространство горючих газов с нижним пределом взрываемости 10% по объему воздуха и менее, паров жидкостей с температурой вспышки до 28°С; присутствие веществ, способных взрываться и гореть при взаимодействии с водой, кислородом воздуха или друг с другом.

Категория Б (взрывопожароопасная). То же, что и категория А, но с нижним пределом взрываемости газов более 10%, температурой вспышки паров от 28 до 61°С, наличием в воздухе горючей пыли или волокон с пределом взрываемости 65 г/м³ и менее.

Категория В (взрывоопасная). Возможность выделения в воздушное пространство только газов или пыли, способных образовывать взрывоопасные смеси без последующего их горения.

Взрывоопасность по перечисленным трем категориям принимается при условии, если объем взрывоопасных смесей превышает 5% объема помещения (СН 463-74).

Здания и сооружения, в которых отсутствуют указанные факторы, характеризуются как пожароопасные (категории В, Г, Д).

Взрывоопасные здания и сооружения разделяются, согласно ПУЭ, также по классам, которые определяются следующими факторами.

Класс В-1а. Возможность выделения в воздушное пространство горючих газов или

Т А Б Л И Ц А 65.1. ХАРАКТЕРИСТИКА НЕКОТОРЫХ ВЗРЫВООПАСНЫХ ГАЗОВ И ПАРОВ

Вещество	Состояние и характеристика вещества	Плотность		Температура, °С		Пределы взрываемости газов и паров, в % по объему к воздуху		Допускаемые по санитарным требованиям концентрации в воздухе рабочей зоны, мг/м³
		по воде для жидкостей	по воздуху для газов и паров	вспышка	самовоспламенение	нижний	верхний	
Аммиак	Горючий газ	0,62	0,597	—	650	15	28	200
Ацетилен	То же	0,79	0,91	—	335	2,1	82	300
Ацетон	Летучая легковоспламеняющаяся жидкость	0,80	2	-20	500	2,15	13	200
Ацетиленгидрид	То же, сильнотоксичная	0,93	2,83	-27	685	4	57	0,9
Ацетальдегид	То же, горючее вещество	1,37	1,5	196	—	3,94	7,9	5
Адипиновая кислота	Кристаллическое горючее вещество	0,88	2,7	-14	580	1,1	9,5	20
Бензол	Летучая легковоспламеняющаяся жидкость	0,8	2,51	28-34	—	1,7	10,2	200
Бутиловый спирт	То же	0,6	2	-60	—	1,5	8,5	200
Бутан	Горючий газ	0,68-0,74	—	24	415-550	1,7	6	100
Бутилацетат	Легковоспламеняющаяся жидкость	0,62	1,93	Ниже 28	—	1,7	9	Не токсичен
Бензин	Горючий газ	—	0,07	—	510	4	75	—
Бутолон	Легковоспламеняющаяся жидкость	0,92	—	—	545	4	73	30
Водород	То же	0,71	1,85	-66	—	1,7	73,7	—
Водяной газ	Горючий газ	0,78	2,7	10	—	1,5	100	—
Винилхлорид	Летучая легковоспламеняющаяся жидкость	0,62	1,87	-40	—	1,6	10,8	—
Винилпирролидон	То же	0,86	—	—	—	0,68	4,2	—
Дивинилбензол	Горючий газ	0,95	—	59	420	4,9	13,6	10
Диметилформамид	То же	1,03	3,1	18	—	1,97	22,2	10
Диоксан (1,4)	Летучая легковоспламеняющаяся жидкость	0,71	1,87	-40	—	2,2	14,9	30
Диэтиламин	То же	1,06	—	—	70	5,9	—	—
Диметилдиэтилсульфид	Горючая жидкость	0,88-0,91	—	60-90	—	—	—	—
Диэтиловое топливо	То же	1,12	3,68	124	245	—	—	10
Динитроглицерин	Легковоспламеняющаяся жидкость	1,25	3,42	18	413	6,2	15,9	—
Дихлорэтан	Горючий газ	0,56	2	—	—	1,9	8,4	—
Изаобутан	То же	0,63	1,93	—	—	1,7	9	—
Изобутилен	Летучая легковоспламеняющаяся жидкость	0,8	2,6	27,5	—	1,7	—	—
Изобутиловый спирт	Легковоспламеняющаяся жидкость	0,68	2,5	-43	—	1,66	11,5	40
Изопрен	То же	0,86	4,14	27	—	0,68	4,2	50
Изопропилбензол	То же	0,79	2,5	12	—	2,5	10,2	—
Изопропиловый спирт	То же	0,86	2,4	Валле 28	380-425	1,4	7,5	300
Керосин	То же	0,86	—	12,8	—	2,9	15,5	2
Кротоновый альдегид	То же	—	—	—	—	—	—	—

Ксилол	Легковоспламеняющаяся жидкость	0,86	3,7	17	—	3	7,6	50
Коксовый газ	Горючий газ	1; 0,2	—	135	400	4,1	73	10
Капролактан	Белое кристаллическое вещество горючее	—	—	—	—	0,5	—	—
Метан	Горючий газ	0,89	0,56	—	645	4,9	15,4	—
Мазут	Горючая жидкость	0,92	—	65	—	—	—	—
Метанол	Легковоспламеняющаяся ядовитая жидкость	0,79	—	110	475	5,5	36,5	50
Метилловый спирт (метанол)	Легковоспламеняющаяся ядовитая жидкость	0,91	4,07	38	—	0,85	3,4	10
Метилацетол	Легковоспламеняющаяся жидкость	0,93	—	15	—	3,1	16	—
Метилацетат	Легковоспламеняющаяся жидкость	—	—	—	380	3,2	6,35	—
Моноэтиленгликоль	Токсичная жидкость	0,81	2,14	111	—	3	17,5	0,5
Нитрилкариловая кислота	Легковоспламеняющаяся жидкость	0,81	1,9	0-2,5	—	3	—	—
Нитрилкариловая кислота	То же	1,07	—	40	400	0,4	1,2	1
Нитроглицерин	Горючий газ	0,89	0,97	—	610	12,5	75	20
Окись углерода	Легковоспламеняющаяся жидкость	—	1,52	-17,8	429	3	80	1
Окись этилена	Легковоспламеняющаяся жидкость	—	—	—	—	—	—	—
Пентан	Легковоспламеняющаяся жидкость	0,63	2,49	-10	—	1,4	8	—
Пиридин	То же	0,98	2,7	20	—	1,8	12,4	5
Пропан	Горючий газ	0,58	1,52	—	—	2,3	9,5	—
Пропилен	То же	0,61	1,24	—	—	2	11	—
Пропиловый спирт	Легковоспламеняющаяся жидкость	0,80	2,1	15	—	2,5	8,7	200
Пропадилен	То же	0,86	4,14	30	—	—	—	—
Сероуглерод	Горючий газ	1,26	1,19	-50	246	4,3	45,5	10
Синтезгаз	Легковоспламеняющаяся жидкость	0,44	2,64	—	105	1	50	10
Скипидар	Легковоспламеняющаяся жидкость	0,86-0,99	—	32-42	500	5,2	61	20
Синильная кислота	Легковоспламеняющаяся ядовитая жидкость	0,70	0,93	-13,4	538	5,6	41	0,3
Стирол	Легковоспламеняющаяся жидкость	0,9	3,6	31	—	1,05	7,5	5
Триэтилглицерин	Горючая жидкость	0,86	3,2	4	—	1,2	7	50
Уайт-спирит	Легковоспламеняющаяся жидкость	1,13	5,17	176	—	0,9	9,2	—
Уксусная кислота	То же	0,794	—	33	270	1,4	6	300
Формальдегид	Горючий газ	1,05	2,1	38	—	3,1	12	5
		0,81	1,04	54,5	—	4	13,6	1

Продолжение табл. 65.1

Вещество	Состояние и характеристика вещества	Плотность		Температура, °С		Пределы взрываемости газов и паров, в % по объему к воздуху		Допускаемые по санитарным нормам концентрации в воздухе помещений, мг/м³
		по воде для жидкостей	по воздуху для газов и паров	вспышки	самовоспламенение	нижний	верхний	
Хлорпропан	Легкая воспламеняющаяся жидкость	0,96	3,1	-15	-	1,6	8,6	2
Хлорбензол	Легковоспламеняющаяся жидкость	1,1	3,8	27-39	-	1,6	9,6	50
Хлористый метил	Горючий газ	0,92	2,53	-38	-	8,2	19,7	50
Хлористый этил	Легковоспламеняющаяся жидкость	0,92	2,23	-18	-	3,6	14,6	80
Циклогексан	Горючая легковоспламеняющаяся жидкость	0,78	2,9	40	260	1,2	10,6	10
Циклогексанон	Легковоспламеняющаяся жидкость	0,95	3,33	-	482	0,92	9	100
Этан	Горючий газ	0,56	1,36	-	-	3	15	1
Этилен	То же	-	0,97	-	-	2,5	34	1
Этилацетат	Легковоспламеняющаяся жидкость	0,90	3,4	-5	-	2,2	11,4	200
Этилнитроль	То же	1,11	2,2	110	390	3,2	6,35	1000
Этиловый спирт	То же	0,79	1,6	13	-	3,2	20	300
Этиловый эфир (серый эфир)	Легкая воспламеняющаяся жидкость	0,73	2,6	-41	-	1,7	48	1
Этилбензол	То же	0,87	3,6	15	-	0,9	9,4	1

паров (образующих взрывоопасные смеси с воздухом) только в результате аварий или неисправностей оборудования.

Класс В-1б. То же, что и класс В-1а, но с нижним пределом взрываемости горючих газов 15% и более; горючие газы характеризуются резким запахом при концентрациях, допускаемых по санитарным нормам (например, аммиак). При авариях общей взрывоопасной концентрации в помещении не образуется (возможна только местная). Применение открытого пламени исключено.

Класс В-1г. К нему относятся наружные отдельно стоящие емкостные или открытые сооружения, в которых образование взрывоопасных смесей возможно только в результате аварий и неисправностей.

К взрывоопасным сооружениям городской канализации в соответствии с утвержденной в 1977 г. Минжилкомхозом РСФСР номенклатурой отнесены: по категории Е и классу В-1б — помещения электролизеров (электролиз хлористого натрия для получения гипохлорита натрия), насосные станции сброженного осадка, инжекторные и распределительные камеры осадка при метантенках, а также шахты и проходные тоннели при них; по категории Е и классу В-1* — илоперегниватели и резервуары сброженного осадка; по категории А и классу В-1а — газовые киоски и газораспределительные пункты, склады горючесмазочных материалов и баллонов с горючими газами; по категории А и классу В-1г — собственно емкости метантенков.

При подборе для канализационных сооружений электро- и другого искрящего оборудования учитываются свойства и степень взрывоопасности газов и паров горючих жидкостей и с этой целью установлено их распределение по категориям и группам взрывоопасности в воздухе. Категории различаются по размерам зазора, отделяющего оболочку искрящего оборудования от внешней среды. При длине зазора 25 мм размер его в свету для I категории допускается более 1 мм, для категории IIА — от

* Класс В-1 отличается от класса В-1а тем, что взрывоопасные смеси с воздухом могут образовываться и при нормальной работе оборудования.

ТАБЛИЦА 65.2. РАСПРЕДЕЛЕНИЕ ВЗРЫВООПАСНЫХ СМЕСЕЙ ПО КАТЕГОРИЯМ И ГРУППАМ

Продолжение табл. 65.2

Категория-группа взрывоопасных смесей	Вещества, образующие с воздухом взрывоопасную смесь	Категория-группа взрывоопасных смесей	Вещества, образующие с воздухом взрывоопасную смесь
I-T1	Метан (рудничный)	IIА-T3	Изовалериановый альдегид, изооктилел Камфен, керосин Морфолин Нефть Петролейный эфир, полиэфир ТГМ-3, пентан Растворитель № 651 Скипидар, спирт амиловый Триметиламин, топливо Т-1 и ТС-1 Уайт-спирит Циклогексан, циклогексаламин Этилдихлорфосфат, этилмеркаптан
IIА-T1	Аммиак, хлористый аллил, ацетон, ацетонитрил Бензол, бензотрифторид Винил хлористый, винилхлорид хлористый 1-, 2-дихлорпропан, дихлорэтан, диэтиламин, диизопропиловый эфир, доменный газ Изобутилен, изобутан, изопропилбензол Кислота уксусная, ксилол Метан (промышленный*), метилацетат, α-метилстирол, метил хлористый, метилизоцианат, метилхлорформат, метилциклопропилкетон, метилэтилкетон Оксид углерода Пропан, пиридин Растворители Р-4 и РС-1, разбавитель РЭ-1 Сольвент нефтяной, стирол, спирт диацетоновый Толуол, трифторхлорпропан, трифторпропан, трифторэтан, трифторхлорэтилен, триэтиламин Хлорбензол Циклопентадиеи Этан, этил хлористый	IIА-T4	Ацетальдегид, альдегид изомаляновый, альдегид масляный, альдегид пропионовый Декаи Тетраметилдиаминметан, 1-, 1-, 3-триэтоксидбутан
IIА-T2	Алкилбензол, амилацетат, ангидрид уксусный, ацетилацетон, ацетил хлористый, ацетопропилхлорид Бензин Б95/130, бутан, бутилацетат, бутилпропионат Винилацетат, винилиден фтористый Диатол, диизопропиламин, диметиламин, диметилформамид Изопентан, изопрен, изопропиламин, изооктан Кислота пропионовая Метиламин, метилизобутилкетон, метилметакрилат, метилмеркаптан, метилтрихлорсилан, 2-метилнофен, метилфуран, моноизобутиламин, метилхлорметилдихлорсилан Оксид мезитила Пентадиен 1, 3, пропиламин, пропилен Растворители: № 646, № 647, № 648, № 649, РС-2, БЭФ, АЭ; разбавители: РДВ, РКБ-1, РКБ-2 Спирты: бутиловый нормальный, бутиловый третичный, изоамиловый, изобутиловый, изопропиловый, метиловый, этиловый Трифторпропилметилдихлорсилан, трифторэтилен, трихлорэтилен Хлористый изобутил Этиламин, этилацетат, этилбутират, этилендиамин, этиленхлоридрин, этилизобутират, этилбензол Циклогексанол, циклогексанон	IIВ-T1	Коксовый газ Синильная кислота
IIА-T3	Бензины: А-66, А-72, А-76, «Галоша», В-70, экстракционный по ГОСТ 462-51, экстракционный по МРТУ 12-Н-20-63 Бутилметакрилат Гексан, гептан Дизельное топливо ДЗ, диизобутиламин, дипропиламин	IIВ-T2	Дивинил, 4, 4-диметилдиоксан, диметилдихлорсилан, диоксан, диэтилдихлорсилан Камфорное масло, кислота акриловая Метилакрилат, метилвинилхлорсилан Нитрат акриловой кислоты, нитроциклогексан Оксид пропилена, оксид-2-метилбутена-2, оксид этилена Растворители АМР-3 и АКР Триметилхлорсилан Формальдегид, фуран, фурфурол Эпихлоргидрин, этилтрихлорсилан, этилен
		IIВ-T3	Акролеин Винилтрихлорсилан Сероводород Тетрагидрофуран, тетраэтоксисилан, триэтоксисилан Топливо дизельное (зимнее) Формальгликоль Этилдихлорсилан, этилцеллозоль
		IIВ-T4	Дабутяловый эфир, диэтиловый эфир, диэтиловый эфир этиленгликоля

Продолжение табл. 65.2

Категория-группа взрывоопасных смесей	Вещества, образующие с воздухом взрывоопасную смесь
ПС-Т1	Водород, водяной газ Светильный газ Водород (75%) + азот (25%)
ПС-Т2	Ацетилен Метилдихлорсилан
ПС-Т3	Трихлорсилан
ПС-Т4	—
ПС-Т5	Сероуглерод

* Содержание водорода в метане, до 0,15 части по объему.

0,9 до 1 мм; для категорий ПВ — от 0,5 до 0,9 мм и ПС — менее 0,5 мм.

Группы принимаются в зависимости от температуры самовоспламенения смесей. Температура выше 450°С соответствует группе Т1; от 300 до 450°С — Т2; от 200 до 300°С — Т3; от 135 до 200°С — Т4; от 100 до 135°С — Т5.

Распределение взрывоопасных с воздухом некоторых газов и паров по указанным выше категориям и группам, обусловливающим подбор соответственно маркированного взрывозащитного оборудования, приведено в табл. 65.2. Отнесение взрывоопасных зданий и сооружений к соответствующему классу или категории обуславливает определенные требования к объемно-планировочным решениям, конструкциям, оборудованию, системам вентиляции и отопления.

Планировка узлов канализационных сооружений с учетом обеспечения взрывобезопасности, а также противопожарных и санитарных требований, предусматривается с соблюдением следующих разрывов:

от узла очистки сточных вод до технологических установок предприятий — 40—45 м, до железной дороги и магистральных автодорог — 40 м, до высоковольтных ЛЭП — не менее 1,5 высоты опорной мачты;

от открытых емкостей сточных вод, содержащих взрывоопасные компоненты, до сооружений или зданий, обслуживающих эти емкости (например, от нефтеловушек до насосной станции) — 20 м; между открытыми емкостями разного назначения — 20 м, одного вида — 10 м;

между закрытыми наземными металлическими резервуарами разрыв должен равняться диаметру большего из них;

в узлах биохимической очистки сточных вод между взрывоопасными сооружениями — 15 м, от металлеников и складов хлора до других сооружений — 25 м;

от открытых электроустройств (трансформаторная подстанция) до взрывоопасных зданий, имеющих проемы, — 25 м, до газгольдеров или резервуаров для обработки обводненных нефтепродуктов — 60 м; при наличии закрытых электроустройств эти разрывы сокращаются соответственно до 10 и 40 м;

от окон или дверей взрывоопасных помещений (класса В-1а) до проемов помещений электроустановок — не менее 10 м.

Объемно-планировочные решения зданий должны исключать использование подвалов для размещения взрывоопасных помещений, а если в этом возникает необходимость по технологическим условиям, то заглубленные части зданий не перекрывают на уровне поверхности земли или планировки.

Взрывоопасные помещения должны отделяться от невзрывоопасных газонепроницаемыми стенами; в случае сообщения между этими помещениями предусматриваются тамбуры-шлюзы с обеспеченным подпором приточного воздуха.

Не допускается размещение электротехнических устройств над или под взрывоопасными помещениями. Трансформаторные подстанции, операторные КИП, электрораспределительные устройства рекомендуется располагать с торцевой стороны здания со взрывоопасными помещениями.

Бытовые помещения, экспресс-лаборатории площадью до 36 м², комнаты обслуживающего персонала площадью до 20 м² могут размещаться в производственных зданиях систем канализации, если они отделены от взрывоопасных помещений вставкой длиной не менее 6 м, в которой располагаются подсобные площади без рабочих мест.

Из взрывоопасных помещений должны быть предусмотрены эвакуационные выходы. При площади более 36 и до 100 м² эти помещения должны иметь два выхода: один в закрытую лестничную клетку и второй в шахту со стремянкой, при площади более 100 м² — две лестничные клетки. Минимальная ширина эвакуационных путей: коридоры — 1,4 м; двери — 0,8 м; лестницы — 1,05 м (а в заглубленной части здания — 0,7 м); проходы — 1 м.

Здания со взрывоопасными производствами категорий А и Б должны проектироваться I и II степени огнестойкости, а отнесенные к категории Е — негоряемыми с ненормируемым пределом огнестойкости. Наружные ограждающие конструкции таких зданий или помещений следует принимать легкобросаемыми. Их площадь принимается не менее 0,05 м² для категорий А, Е и 0,03 м² для категории Б на 1 м² взрывоопасного помещения. Для полов в таких помещениях необходимо применять материалы, не искрящие при ударе и не впитывающие горючие жидкости.

Особые требования предъявляются к оборудованию. Во взрывоопасных помещениях нельзя устанавливать тепловые двигатели или электродвигатели в обычном исполнении, а также баки для горючих жид-

костей. Все ударяющиеся и трущиеся части машин, приборов и приспособлений должны быть защищены от искрения (оцинкованы, омеднены, погружены в смазочное масло, укрыты вентилируемыми кожухами). Должны быть обеспечены минимальные проходы: по фронту обслуживания аппаратов и насосов — 1,5 м, между агрегатами с электродвигателями напряжением до 1000 В — 1 м, более 1000 В — 1,2 м, от агрегатов до стен здания — 1 м (в заглубленных насосных станциях — 0,7 м).

Передача от электродвигателей к насосам, компрессорам допускается через муфты или редукторы и, как исключение, клиноременная. Насосы должны удовлетворять требованиям повышенной герметичности, иметь надежные уплотняющие устройства, стойкие в условиях работы в данной среде. Каналы с трубопроводами во взрывоопасных помещениях должны быть засыпаны песком или вентилироваться. Соединения труб предусматриваются преимущественно сварными.

Электрооборудование должно иметь взрывозащитное исполнение, соответствующее категориям и группам взрывоопасных газов или паров. Неизолированные проводники во взрывоопасных помещениях не допускаются. Кабели в помещениях класса В-1а должны быть бронированными. Электроустановки, емкости, машины, коммуникации, в которых возможно накопление статического электричества, подлежат заземлению.

Взрывоопасные установки, помещения, относимые ко всем классам взрывоопасности, оборудуются молниезащитными устройствами (СН 305-77). Во всех взрывоопасных помещениях независимо от их назначения, категории или класса взрывоопасности должна быть предусмотрена приточно-вытяжная вентиляция с механическим побуждением, обеспечивающая расчетный воздухообмен.

65.3. Отопление и вентиляция взрывоопасных зданий и сооружений

Проектирование отопления и вентиляции зданий и сооружений канализации, в воздушное пространство которых могут поступать пожароопасные, взрывоопасные и вредные вещества, должно выполняться с учетом требований действующих строительных норм и правил: на проектирование сетей и сооружений канализации (СНиП II-32-74); отопления, вентиляции и кондиционирования воздуха (СНиП II-33-75); санитарных норм проектирования промышленных предприятий, соответствующих ведомственных норм и правил.

В зданиях и помещениях, относимых к категориям со взрывопожароопасными (А и Б) или взрывоопасными (Е) производствами, предпочтительно устраивать системы воздушного отопления, работающие на наружном воздухе без рециркуляции. Допус-

каются также системы водяного или парового отопления с местными нагревательными приборами, за исключением случаев, когда в помещениях могут выделяться вещества, способные при соответствующей температуре к самовоспламенению при соприкосновении с горячими поверхностями нагревательных приборов и трубопроводов, или если эти вещества при взаимодействии с водой способны самовозгораться, взрываться или выделять горючие газы и пары.

В зданиях, сооружениях, помещениях, относимых к категориям А, Б, Е, а также В (пожароопасное производство); температура теплоносителя для систем отопления с местными нагревательными приборами не должна превышать 80% значения температуры самовоспламенения газов, паров или пыли, выделяющихся в воздушном пространстве отапливаемых объектов. Практически температура теплоносителя должна быть не более 110—130°С (110°С при наличии взрывоопасной пыли). При более высокой температуре, а в помещениях для наполнения и хранения баллонов с любыми сжатыми газами независимо от температуры нагревательные приборы экранируются негоряемыми материалами. Экран располагается на расстоянии не менее 100 мм от поверхности приборов.

Системы вентиляции или воздушного отопления в помещениях, относимых к категориям А, Б, В и Е, следует принимать раздельными для каждой из них. Местные вентиляционные отсосы в зонах, относимых к категориям А, Б и Е и располагаемых в помещениях с невзрывоопасной воздушной средой, должны проектироваться независимо от общеобменной вентиляции этих помещений. Отсосы предусматриваются в случаях, когда в результате технологических процессов от отдельных установок и оборудования возможно выделение вредных или взрывоопасных с воздухом газов и паров.

При размещении в зданиях с нормальной воздушной средой помещений, относимых к категориям А, Б и Е, или помещений, в которых возможно выделение вредных газов и паров 1, 2 и 3-го классов опасности (согласно классификации «Санитарных норм проектирования»), в этих помещениях предусматривается разрежение, достигаемое снижением на 5% производительности приточной вентиляции против вытяжной.

Приемные устройства для наружного воздуха вентиляционных систем зданий допускается размещать в местах, где концентрация вредных веществ не превышает 30% предельно допустимой для обслуживаемой (рабочей) зоны помещений. При расположении приемных устройств над кровлей зданий или сооружений, относимых к категориям А, Б и Е, они должны находиться не менее чем в 20 м по горизонтали от шахт для выброса загрязненного воздуха, а при меньшем расстоянии — на 6 м ниже выбросных отверстий этих шахт. Выбросные отверстия должны располагаться над коньком кровли не менее чем на 1 м.

Выброс в атмосферу воздуха, содержащего взрывоопасные или вредные вещества 1-го и 2-го классов опасности, а также неприятно пахнущих веществ, должен предусматриваться выше уровня аэродинамической тени, образуемой зданиями и сооружениями (пространство, в котором при ветре у зданий образуются зоны с повышенным — с наветренной и пониженным — с подветренной стороны давлением).

После рассеивания вредных веществ в атмосфере их концентрация не должна превышать допускаемую Санитарными нормами проектирования.

Количество наружного воздуха L , м³/ч, подаваемого в помещения для удаления выделяющихся взрывоопасных и вредных веществ, при плотности воздуха 1,2 кг/м³, определяется по формуле

$$L = \frac{Z + l_{0,3}(Z_{yx} - Z_{0,3})}{Z_{yx} - Z_{II} - K(Z_{yx} - Z_{0,3})}, \quad (65.1)$$

где Z — количество взрывоопасных или вредных веществ, поступающих в воздух помещения, мг/ч; Z_{II} ; $Z_{0,3}$; Z_{yx} — концентрация взрывоопасных или вредных веществ в воздухе соответственно: в подаваемом наружном, удаляемом из обслуживаемой зоны помещения (в пределах 2 м от пола), удаляемом из остальной части помещения, мг/м³; K — коэффициент, определяющий долю удаляемого общеобменной вентиляцией воздуха из обслуживаемой зоны. Для паров и газов, которые тяжелее воздуха $K=0,66$; легче воздуха $K=0,33$; $l_{0,3}$ — количество воздуха, удаляемого из обслуживаемой зоны помещения местными отсосами, и воздуха, расходуемого на технологические или другие нужды, м³/ч.

Величина $Z_{0,3}$ для взрывоопасных с воздухом веществ не должна превышать концентрации, соответствующей нижнему пределу взрываемости этих веществ, выражаемого в % от объема воздуха, а для вредных веществ — не превосходить допускаемых концентраций согласно Санитарным нормам проектирования.

Расчет количества воздуха по удаляемым вредным веществам не исключает соответствующих расчетов его по избыткам тепла или влаги. Для проектирования вентиляции принимается наибольшее расчетное количество воздуха, определяемое этими расчетами.

В помещениях, в которых возможно внезапное поступление в воздух значительных количеств вредных или взрывоопасных веществ, должна предусматриваться система аварийной вентиляции. Аварийная вентиляция совместно с основной вентиляцией должна обеспечивать не менее, чем восьмикратный воздухообмен. Для аварийной вентиляции помещений насосных станций и приемных резервуаров, относимых к категориям А, Б, Е, восьмикратный воздухообмен принимается дополнительно к воздухообмену, создаваемому основной вентиляцией.

Оборудование систем вытяжной и аварийной вентиляции, а также местных отсосов для удаления горючих и взрывоопасных веществ рекомендуется размещать снаружи зданий или сооружений. Автоматиче-

ский пуск аварийной вентиляции с включением соответствующей сигнализации при наличии в помещениях опасных концентраций газов или паров следует предусматривать от газоанализаторов.

65.4. Техника безопасности при применении сильнодействующих ядовитых веществ на канализационных очистных сооружениях

В процессе очистки сточных вод находят применение сильнодействующие ядовитые вещества (СДЯВ), такие, как аммиак, хлор, сернистый ангидрид, серная кислота, соляная кислота и др. Для создания безопасных условий труда при применении СДЯВ на канализационных станциях необходимо прежде всего учитывать физико-химические свойства этих веществ: высокую токсичность (хлор), взрывоопасность (смеси аммиака с воздухом), опасность химических ожогов (серная и соляная кислоты). Каждое сильнодействующее ядовитое вещество следует хранить в отдельном расходном складе или отдельном герметическом отсеке склада в количестве, не превышающем 30-суточной потребности в нем канализационных очистных сооружений. Расходные склады СДЯВ проектируют в соответствии со СНиП II-31-74 и СНиП II-32-74.

Количество СДЯВ, превышающее 30-суточную потребность, хранят на прирельсовых и базисных складах, располагаемых вне территории очистных сооружений. Эти склады проектируют специализированные проектные организации по соответствующим нормам и правилам.

Наибольшую опасность представляют трубопроводы, транспортирующие газообразные и сжиженные газы, а также кислоты. Такие трубопроводы необходимо проектировать в соответствии с «Правилами устройства и безопасности эксплуатации трубопроводов для горючих, токсичных и сжиженных газов» (ПУТ-69). Согласно этим правилам, хлоропроводы, аммиакопроводы и кислотопроводы относят к категории низкого давления.

Размещение и способы прокладки газопроводов должны обеспечивать возможность наблюдения за их техническим состоянием. Не допускается бесканальная прокладка газопроводов для хлора и аммиака. Наружные трубопроводы СДЯВ следует прокладывать только по эстакадам; арматуру нужно устанавливать в местах, доступных и удобных для обслуживания.

На трубопроводах, транспортирующих сжиженные газы, необходимо устанавливать предохранительные клапаны для сброса газа и обратные клапаны между источником давления и запорной арматурой на емкости, в которую подается газ. Газопроводы должны прокладываться с уклоном, иметь дренажные устройства, штуцера с запорными устройствами для удаления воз-

духа при продувках инертным газом или гидравлических испытаниях.

Правилами безопасной эксплуатации газопроводов не допускается прокладка трубопроводов, транспортирующих горючие и сжиженные газы через бытовые и складские помещения, через вентиляционные камеры. На территории очистных сооружений канализации все трубопроводы СДЯВ должны быть ограждены от возможного их разрушения автомобильным транспортом с негабаритным грузом.

Материал трубопроводов следует выбирать в соответствии с физико-химическими свойствами СДЯВ.

Опасность представляет скопление газов СДЯВ в помещениях, где их растворяют или вводят в обрабатываемую воду, а также в расходных складах, где их хранят. Во всех этих местах необходимо предусматривать установку газоанализаторов (ручных или автоматических), которые должны быть связаны с аварийной вентиляцией.

В расходных складах необходимо предусматривать стационарные весы для контроля за наполнением тары, поскольку ее переполнение (в нарушение установленных норм) связано с авариями.

65.5. Техника безопасности при эксплуатации сосудов, работающих под давлением

Устройство сосудов, работающих под давлением, и их эксплуатация на очистных сооружениях канализации регламентируется «Правилами устройства и безопасной

эксплуатации сосудов, работающих под давлением», утвержденных Госгортехнадзором 19 мая 1970 г. Указанные Правила распространяются на сосуды, работающие под давлением свыше 0,07 МПа (без учета гидростатического давления); цистерны и бочки для перевозки сжиженных газов, давление паров которых при температуре до +50°С превышает 0,07 МПа; сосуды, цистерны для хранения, перевозки сжиженных газов, жидкостей и сыпучих тел при отсутствии давления, но опорожняемые под давлением газа свыше 0,07 МПа; баллоны, предназначенные для перевозки и хранения сжатых сжиженных и растворенных газов под давлением свыше 0,07 МПа.

Проекты и технические условия на изготовление сосудов, работающих под давлением, должны быть согласованы и утверждены министерством (ведомством), в подчинении которого находится проектная организация или завод-изготовитель сосудов. Изменения, необходимость в которых может возникнуть при изготовлении, монтаже, ремонте или эксплуатации сосудов, должны быть согласованы с организацией — автором проекта. Каждый сосуд должен поставляться заводом-изготовителем заказчику с паспортом по форме, установленной в указанных Правилах, поэтому в проекте сосуда должны быть расчеты и другие данные, необходимые при заполнении его паспорта.

Требования к конструкции сосудов, выбору материалов для их изготовления, эксплуатации и монтажу, а также к комплектующим их арматуре, контрольно-измерительным приборам и предохранительным устройствам изложены в указанных Правилах.

ГЛАВА 66. ОРГАНИЗАЦИЯ СТРОИТЕЛЬСТВА. ПОКАЗАТЕЛИ СТОИМОСТИ СТРОИТЕЛЬСТВА И ЭКСПЛУАТАЦИИ КАНАЛИЗАЦИОННЫХ СООРУЖЕНИЙ И СЕТЕЙ

66.1. Организация строительства

66.1.1. Исходные данные для проектирования

Исходными материалами для разработки проекта организации строительства служат: задание на проектирование, основные решения по строительной части технического (техно-рабочего) проекта, объемы строительно-монтажных работ, топографические, гидрогеологические и гидрологические данные, сметная документация, документы согласования проекта со строительными и другими организациями по обеспечению строительства конструкциями, полуфабрикатами, местными строительными материалами, электроэнергией, водой, рабочими кадрами и жильем для них. Кроме того, следует руководствоваться ведомственной инструкцией, разработанной ведущей про-

ектной организацией на основе «Инструкции по разработке проектов организации строительства и проектов производства работ» СН 47-74, а также «Правилами производства и приемки работ» СНиП III-30-74, СНиП III-8-76, СНиП III-9-74 и другими нормативными материалами.

В составе ведомственной Инструкции приводятся типовые формы сводного календарного плана строительства, ведомостей объемов строительных, монтажных и специальных работ, баланса земляных масс, сводного графика потребности в строительных конструкциях, деталях, полуфабрикатах и основных материалах и т. д.

66.1.2. Состав и содержание проекта организации строительства

Проектная организация — генпроектировщик разрабатывает проект организации

строительства по объектам канализации. Пояснительная записка (с чертежами) включает следующие разделы.

Введение. Приводятся перечень проектных материалов, разработанных сторонними организациями; краткое описание принципиальных решений на предшествующих стадиях проектирования; перечень организаций, выполняющих специализированные разделы проекта (водопонижение, гидромеханизация и др.), а также особые требования, предъявляемые к составлению проекта организации строительства.

Краткая характеристика условий осуществления строительства. Указывается степень освоенности района строительства, выявляются генподрядная строительная организация и специализированные субподрядные строительные организации, участвующие в осуществлении строительства. К этому разделу пояснительной записки дается чертеж ситуационного стройгенплана с указанием проектируемых постоянных и временных сооружений, объектов жилищного строительства, производственной базы, карьерного хозяйства, автомобильных и железных дорог, а также существующих зданий и сооружений.

Продолжительность строительства, распределение капитальных вложений по годам и объемы основных строительномонтажных работ. Указываются общая продолжительность комплексного строительства или директивный срок его окончания. Капитальные вложения по годам распределяются в соответствии с принятыми в проекте техническими решениями и с учетом сроков выполнения основных строительномонтажных работ, определяются их объемы. Составляются сводный календарный план строительства в графической форме и ведомость объемов строительных, монтажных и специальных работ.

Виды основных строительномонтажных работ и способы их выполнения:

а) земляные работы. Указываются оптимальные способы производства земляных работ в увязке с данными гидрогеологических изысканий и продолжительность строительства; приводятся чертеж баланса земляных масс и ведомость распределения объемов земляных работ по способам производства (экскаваторами, бульдозерами, плавучими земснарядами и др.), видам грунтов (мягкий растительный и минеральный, скальный и др.) и по годам строительства. По сложным схемам производства земляных работ и котлованам глубиной 10 м и выше рекомендуется разрабатывать соответствующие чертежи;

б) открытый водоотлив и искусственное понижение уровня грунтовых вод. На основе данных гидрогеологических изысканий — условий залегания и зернового состава грунтов, питания грунтовых вод с учетом коэффициентов фильтрации, водоотдачи, сезонного колебания уровня грунтовых вод и пр. — рассматриваются варианты осушения-котова-

нов и траншей (открытый водоотлив, глубинное водопонижение легкими иглофильтровыми или вакуумными установками, скважинами, оборудованными погружными насосами, и пр.). По наиболее рациональному варианту принимаются соответствующие проектные решения;

в) бетонные работы. В соответствии с конструкциями сооружений канализации устанавливаются оптимальные способы производства работ по укладке монолитного бетона и железобетона, сборных железобетонных конструкций. Составляется ведомость распределения объемов бетонных работ по видам — монолитный, сборный, бетон, укладываемый под водой, — с распределением их по годам строительства. По сложным бетонным сооружениям (блоки емкостных сооружений, азотенки и др.) рекомендуется в составе проекта разрабатывать соответствующие схемы (чертежи) производства бетонных и монтажных работ;

г) строительство трубопроводов. На основе планов и профилей проектируемых канализационных трубопроводов, гидрогеологических данных и характеристик грунтов принимаются оптимальные способы производства работ по отдельным участкам трубопроводов, включая и пересечения их с водными преградами, автомобильными и железными дорогами, прокладку по заболоченным территориям и т. д. В наиболее сложных случаях рекомендуется составлять схемы производства работ;

д) производство основных работ в зимнее время. Приводится описание мероприятий, предусматриваемых в зимний период при производстве строительномонтажных работ и общей организации строительства.

Потребность и обеспечение строительства материальными ресурсами, основными строительными механизмами и средствами транспорта. Составляются схемы обеспечения строительства объектов канализации конструкциями, деталями, полуфабрикатами, а также основными местными и привозными материалами; приводятся сводный график потребности в строительных конструкциях, деталях, полуфабрикатах и основных материалах, сводная ведомость потребности в основных строительных механизмах и средствах транспорта и схема перевозок грузов на строительство.

Потребность и способы обеспечения строительства энергетическими ресурсами и водой. Наряду с потребностью в энергетических ресурсах и воде определяются также источники их покрытия.

Производственная база строительства. Определяются потребность в предприятиях и сооружениях производственной базы строительства (бетонные заводы, ремонтно-механические, опалубочные и арматурные мастерские, автотранспортные предприятия и пр.), а также способы удовлетворения этой потребности. Составляется перечень временных зданий и сооружений.

Потребность в рабочих кадрах, в жилищном и культурно-бытовом строительстве. Определяется общая потребность в кадрах строителей и монтажников по годам строительства, способы удовлетворения их жилищем и культурно-бытовым обслуживанием.

Проектная организация — субподрядная выполняет проект организации строительства в таком же объеме, как и генпроектировщик, исключая проработку вопросов производственной базы строительства, способов удовлетворения потребностей строительства в материально-технических и людских ресурсах, в жилище, культурно-бытовых и коммунальных зданиях, ремонтном и автотранспортном обслуживании строительства, которые, как правило, централизованно решаются генпроектировщиком.

Проект организации строительства для небольших или технически несложных объектов канализации, а также для отдельных комплексов зданий и сооружений может составляться в сокращенном объеме и состоять из сводного календарного плана строительства, ситуационного стройгенплана, ведомости объемов строительных, монтажных и специальных работ, сводного графика потребности в строительных конструкциях, деталях, полуфабрикатах и основных материалах; сводной ведомости необходимых основных строительных механизмов и средств транспорта; краткой пояснительной записки приведенного выше содержания.

66.1.3. Основные методические рекомендации по разработке проекта организации строительства

По общей организации строительства. В тех случаях, когда отсутствуют директивные сроки, продолжительность комплексного строительства объектов канализации должна определяться в соответствии с СН 440-72, с учетом совмещения по времени (коэффициент 0,5) продолжительности возведения наиболее трудоемкого линейного сооружения (внеплощадочных сетей и коллекторов канализации, автодорог и др.), а также строительства зданий и сооружений производственной базы, жилых зданий и объектов культурно-бытового назначения.

Объемы основных строительномонтажных работ, а также потребность строительства в основных строительных материалах, конструкциях, полуфабрикатах определяются по чертежам проекта.

Потребность строительства в основных механизмах — экскаваторах, бульдозерах, скреперах, кранах и др. — определяется по расчетным годовым объемам работ в соответствии с годовыми нормами выработки применяемых механизмов (публикуются ежегодно Госстроем СССР в журнале «Бюллетень строительной техники»). Прочие вспомогательные строительные механизмы определяются по расчетным нормативам на

1 млн. руб. годового объема строительномонтажных работ.

Потребность строительства в автотранспортных средствах общего назначения должна определяться на основании расчетного годового объема работ в тонно-километрах и средних годовых норм выработки на 1 т грузоподъемности списочной автомашины, устанавливаемых ежегодно по автотранспортным предприятиям Министерства промышленности строительства СССР. Потребность строительства в специализированных автомашинах (цементовозы, битумовозы, автобетоновозы и т. д.) определяется по расчету в зависимости от объема транспортируемых материалов или изделий.

Потребность строительства в складах различного назначения (площадки, навесы, здания), энергетических ресурсах и воде следует определять по нормативам на 1 млн. руб. строительномонтажных работ. При этом расход электроэнергии необходимо каждый раз уточнять по фактическим потребителям, принимая наибольшую потребность за расчетную.

Потребность строительства в кадрах определяется на основании расчетных среднегодовых объемов строительномонтажных работ в денежном выражении и годовых норм выработки на одного работающего. Соответствующие данные следует принимать по аналогичным объектам строительства канализации за прошедший год. При этом учитывается ежегодное повышение производительности труда в размере 5%. Численность работающих в обслуживающих и прочих хозяйствах принимается в размере 20% числа работающих на основных объектах. Предусматривается максимально возможное привлечение к строительству местного населения.

По проектированию методов основных строительномонтажных работ. Значительный удельный вес в общей стоимости строительных объектов канализации составляют земляные работы. При проектировании этого вида работ необходимо руководствоваться следующими основными положениями: баланс земляных масс должен учитывать размещение грунта, исключая его произвольную укладку и многократное перемещение; транспортирование грунта должно производиться по кратчайшим расстояниям.

Применяемые в данных конкретных условиях производства работ землеройные механизмы должны серийно выпускаться отечественной промышленностью или быть в наличии у строительных организаций. Если подрядные строительные организации не располагают оптимальными для данного вида строительства землеройными механизмами, то вопрос об удорожании должен решаться в инстанции, утверждающей технический проект в целом. В табл. 66.1 приведены области рационального применения основных землеройных механизмов.

При устройстве земляных дамб и искусственных оснований следует по возможно-

ТАБЛИЦА 66.1. ОСНОВНЫЕ ДАННЫЕ ДЛЯ ВЫБОРА ЗЕМЛЕРОЙНЫХ МЕХАНИЗМОВ

Землеройный механизм	Объем ковша, м³	Месячный объем земляных работ, тыс. м³	Рациональная дальность транспортирования грунта, м
Экскаватор	0,65	Не более 20	1000 и более (атмосамо-свалами)
	1—1,25 2	20—60 60—100	
	2—4	Свыше 100	
Прицепной трактор-ный скрепер	6	—	300
	8	—	500
Самоходный скрепер	6—8	—	500—1500
	10	—	750—2000
	15	—	1000—5000
Бульдозер	—	—	50—100

сти применять плавучие землесосные снаряды, учитывая при этом объемы и характер грунтов, дальность транспортирования, наличие достаточных водных ресурсов и электроэнергии. Учитывается также возможность привлечения соответствующей специализированной строительной организации.

Для снижения объемов работ, выполняемых вручную, по зачистке оснований котлованов сооружений и траншей рекомендуется применять экскаватор-планировщик типа Э-2516, универсальный планировщик Э-4010, бульдозер, оборудованный обратным отвалом, и откидной зачистной нож НИИПромстроя, устанавливаемый на экскаваторе Э-652.

Для обеспечения безопасности земляных работ крутизну временных откосов строительных котлованов и траншей глубиной свыше 5 м (до 5 м регламентировано нормами) при наличии несвязных грунтов рекомендуется принимать равной действительному углу внутреннего трения J без учета сил удельного сцепления грунтов.

Для связанных глинистых грунтов расчет крутизны и устойчивости таких откосов рекомендуется выполнять по способу Тейлора в следующем порядке:

определяется, с учетом коэффициента запаса, расчетный угол внутреннего трения J_k , град, по формуле

$$J_k = J/K_3 \quad (66.1)$$

где J — действительный угол внутреннего трения, град; K_3 — допускаемый коэффициент запаса устойчивости откоса, принимаемый равным 1,05 (ВСН 04-71).

Число устойчивости определяется по формуле

$$T = \frac{C}{K_3 \gamma_{об} \left(h + \frac{P}{\gamma_{об}} \right)} \quad (66.2)$$

где C — действительное значение удельного сцепления, Н/м²; $\gamma_{об}$ — объемная масса грунта, т/м³; h — глубина выемки, м; P — временная нагрузка, Н/м².

По полученному числу устойчивости T и углу внутреннего трения J_k , по графику, приведенному на рис. 66.1, определяются крутизна откоса (угол наклона откоса к горизонту), а также его заложение.

Ориентировочное значение угла внутреннего трения и коэффициента сцепления грунтов, по данным Н. Н. Маслова, приведены в табл. 66.2 и 66.3. Объемная масса $\gamma_{об}$, приведенная в этих таблицах, принята в водонасыщенном состоянии грунта.

ТАБЛИЦА 66.2. ХАРАКТЕРИСТИКА ПЕСЧАНЫХ ГРУНТОВ

Песок	Объемная масса $\gamma_{об}$, т/м³		Угол внутреннего трения J , град	
	средней плотности	плотного	средней плотности	плотного
Мелкозернистый	1,92	2	27	30
Среднезернистый	1,94	2	28	32
Крупнозернистый	1,98	2,05	29	33
С гравием и галькой	2	2,1	30	35

ТАБЛИЦА 66.3. ХАРАКТЕРИСТИКА ГЛИНИСТЫХ ГРУНТОВ

Консистенция грунта	Глина			Суглинок			Супесь		
	объемная масса, т/м³	угол внутреннего трения J , град	сцепление на срез C_c , МПа	объемная масса, т/м³	угол внутреннего трения J , град	сцепление на срез C_c , МПа	объемная масса, т/м³	угол внутреннего трения J , град	сцепление на срез C_c , МПа
Твердая	2,15	22	0,1	2,15	25	0,06	2,05	28	0,02
Полутвердая	2,1	20	0,06	2,1	23	0,04	2,05	26	0,015
Тугопластичная	2,05	18	0,04	2,1	21	0,025	1,95	24	0,01
Мягкопластичная	1,95	14	0,02	1,9	17	0,015	1,9	20	0,005
Текучепластичная	1,9	8	0,01	1,85	13	0,01	1,85	18	0,002
Текучая	1,8	6	0,005	1,8	10	0,005	1,8	14	0

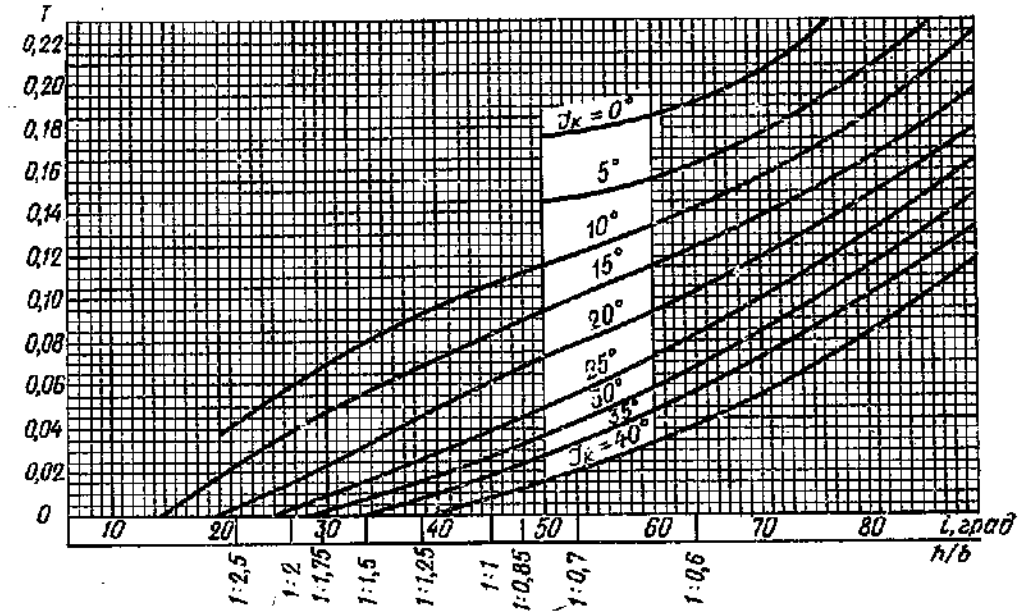


Рис. 66.1. График Тейлора для определения крутизны земляных откосов (i , град, — крутизна откосов, J_k — угол внутреннего трения, град; T — число устойчивости; h/b — отношение глубины выемки к заложению откоса)

Открытый водоотлив и искусственное понижение уровня грунтовых вод являются специализированными видами работ, стоимость которых по объектам канализации бывает весьма значительной. Для предварительного определения рационального способа осушения котлована, траншеи или опускного колодца, сооружаемых в различных гидрогеологических условиях, рекомендуется пользоваться данными табл. 66.4.

Ориентировочное значение коэффициента фильтрации K_f некоторых грунтов (м/сут): гравий чистый 200—100; гравий с песком 150—75; песок: крупный 75—25, средний 25—10, мелкий 10—2, пылеватый и супесь 2—0,1; суглинок 0,4—0,005; глина < 0,005.

В отдельных случаях при отсутствии данных о коэффициентах фильтрации грунтов можно принять следующий ориентировочный приток грунтовой воды в котлован (м³/ч на 1 м², отнесенный на 1 м напора): для мелкозернистых песков — 0,16; среднезернистых песков — 0,24; крупнозернистых

песков — 0,3; гравелистого грунта с чистым песком — 0,35.

Для открытого водоотлива — наиболее простого и распространенного способа осушения котлованов и траншей — рекомендуется применять самовсасывающие насосы, требующие однократной заливки. Число резервных насосов водоотлива следует принимать при одном рабочем насосе — один, при двух — четырех рабочих насосах — два.

Строительство трубопроводов протяженностью 50—100 км должно осуществляться комплексными механизированными строительными колоннами, поточными методами с применением комплексной механизации всех строительных процессов.

При отсутствии действующей или проектируемой автодороги вдоль строящегося трубопровода необходимо предусматривать временную автодорогу для подвозки труб, строительных материалов, оборудования и рабочих. Следует также предусматривать в первую очередь выполнение по трассе трубопроводов всех сосредоточенных работ —

ТАБЛИЦА 66.4. РАЦИОНАЛЬНЫЕ СПОСОБЫ И СРЕДСТВА ОСУШЕНИЯ КОТЛОВАНОВ И ТРАНШЕЙ В РАЗЛИЧНЫХ ГИДРОГЕОЛОГИЧЕСКИХ УСЛОВИЯХ

Гидрогеологические условия	Способы и средства осушения котлованов, траншей при глубине понижения уровня грунтовых вод, м	
	от 4 до 7	от 7 до 20
Обводненные глины, суглинки при коэффициенте фильтрации $K_f < 0,05$ м/сут	Электроосушение установками с легкими иглофильтрами ЛИУ-6	Электроосушение многоярусными установками с легкими иглофильтрами ЛИУ-6, эжекторными иглофильтрами ЭИ-2,5 или вакуумными водопонижительными установками ЭВВУ
Обводненные суглинки, супеси и мелкозернистые пески с большим содержанием пылеватых частиц при $K_f = 0,05 \div 3$ м/сут	Вакуумирование эжекторными иглофильтрами ЭИ-2,5; легкими иглофильтровыми установками вакуумного водопонижения УВВ-2	Вакуумирование эжекторными иглофильтрами ЭИ-2,5, эжекторными вакуумными установками ЭВВУ, многоярусными установками УВВ-2
Обводненные песчаные грунты при $K_f = 3 \div 40$ м/сут	Водопонижение легкими иглофильтрами ЛИУ-6	Водопонижение легкими многоярусными установками с легкими иглофильтрами ЛИУ-6, эжекторными иглофильтрами ЭИ-2,5; ЭИ-4; ЭИ-6
Обводненный песок крупный, гравелистый и гравий с песком при $K_f = 40 \div 100$ м/сут	Водопонижение с помощью откачки из скважин центробежными насосами 4НДв, 5НДв, 6НДв	Скважины глубинного водопонижения, оборудованные насосами типа АТН или погружными насосами типа ЭЦВ
Обводненный чистый гравий и галечник при $K_f = 100 \div 200$ м/сут	Открытый водоотлив насосами С-203, С-247, С-204, С-245, С-666, «Гном» и др.	Скважины глубинного водопонижения, оборудованные насосами типа АТН и ЭЦВ

ТАБЛИЦА 66.5. РАЦИОНАЛЬНАЯ ОБЛАСТЬ ПРИМЕНЕНИЯ УСТАНОВОК ДЛЯ ВИБРОПРОКОЛА И ГОРИЗОНТАЛЬНОГО БУРЕНИЯ ПОД ТРУБОПРОВОДЫ

Показатель	Установка горизонтального бурения				Установка вибропрокола	
	УГБ-1	УГБ-2	УГБ-3	УГБ-4	УПВ-1	УПВ-2
Диаметр прокладываемой трубы (кожуха), мм	920—1020	1220	680—720	325—630	До 200	До 400
Длина проходки (прокола), м	30	40	60	60	25—30	15—20
Мощность двигателя, кВт л. с.	— 60	— 60	— 60	— 55	7 —	28 —
Скорость проходки за смену, м	15—25	15—25	20—30	30—50	50—60	40—50
Состав бригады	4—5	4—5	3—4	3—4	2—3	2—3
Диаметр скважины, мм	960—1060	1260	670—760	300—760	До 200	До 400

устройство переходов через водные преграды, подготовку косогорных участков местности, сооружение участков трассы закрытыми способами и др.

Для предварительного определения типа установки при осуществлении закрытого способа прокладки трубопроводов рекомен-

дуется пользоваться данными табл. 66.5.

Следует предусматривать равномерное выполнение строительных работ в течение всего года, а в зимний период преимущественно тех видов строительных работ, производство которых не вызывает удорожания (разработка несвязных и скальных грунтов)

укладка их в насыпи, разработка грунта из-под воды или укладка грунтов под воду и т. д.).

При обоснованном решении возведения в зимний период емкостных сооружений (аэротенки, резервуары и др.) необходимо разрабатывать соответствующие технические условия и чертежи по производству основных видов строительного-монтажных работ.

66.2. Укрупненные показатели строительной стоимости канализационных сооружений и сетей

Укрупненные показатели предназначены для ориентировочного определения размеров капиталовложений на строительство внешних систем канализации (кроме расположенных на территории промышленных площадок для специальной очистки сточных вод), размера затрат на отдельные здания и сооружения, сравнения и выбора вариантов при проектировании и не могут служить основанием для составления сметной документации.

На стадии техно-рабочего (технического) проекта стоимость строительства определяется в соответствии с Инструкцией по разработке проектов и смет для промышленного строительства СН 202-76 и Инструкцией по разработке проектов и смет для жилищно-гражданского строительства СН 401-69.

Приводимые здесь укрупненные показатели стоимости зданий и сооружений определены по данным действующих типовых проектов и проектов повторного применения с учетом характерных условий при их привязке. Затраты на строительство очистных сооружений на 1 м³ суточной производительности для объектов промышленности, приняты по укрупненным показателям; стоимость прокладки трубопроводов определена по расчетам на основе укрупненных сметных норм УСН Сборника № 10 «Внешние сети водоснабжения и канализации».

Укрупненные показатели стоимости (в ценах и нормах, введенных с января 1969 г., согласно действующим положениям, принятым в сметах к типовым проектам и учетом стоимости оборудования в ценах, введенных с 1 января 1973 г.), исчислены для условий 1-го территориального района (базисного); они предусматривают накладные расходы 16,5% и плановые накопления 6%. Для отдельных районов страны стоимость зданий и сооружений может быть определена с учетом коэффициентов, приведенных далее в табл. 66.51.

Показатели стоимости укладки безнапорных трубопроводов для 19 территориальных районов страны (принятых в ЕРЕР Госстроя СССР) приведены далее в табл. 66.44—66.49. Показатели стоимости укладки трубопроводов из бетонных и железобетонных труб следует корректировать с учетом местных цен на трубы, транспортных расходов, а также установленных размеров накладных

расходов. Средний размер накладных расходов по отдельным экономическим районам приведен в табл. 66.51.

Имея в виду различные местные условия и особенности ценообразования внутри территориальных районов, например зональные цены материалов и поясные коэффициенты, рекомендуется их корректировать по данным территориальных проектных организаций.

Показатели стоимости учитывают комплекс работ по строительству зданий и сооружений, предусматривают строительство в районах с минимальной расчетной температурой —30° С, определены из условий сплочной рельефа (уровень планировочных отметок), разработки мягких сухих грунтов (кроме оговоренных случаев), средних по категориям трудности разработки грунтов.

Стоимость зданий и сооружений, строительство которых намечается осуществляться при наличии грунтовых вод, определяется с учетом увеличения их стоимости в размерах, приведенных далее в табл. 66.52.

Показатели стоимости не учитывают затраты, связанные со строительством в сейсмических районах, в районах вечной мерзлоты, торфянистых, просадочных грунтах, на заболоченных территориях и др., где это связано с устройством специальных оснований, применением искусственного водопонижения уровня грунтовых вод и других специальных работ, а также внешних работ по благоустройству площадок, вспомогательных зданий и сооружений, включая складское хозяйство, наружные коммуникации на площадках очистных сооружений (кроме оговоренных случаев), инженерной подготовке территории строительства, включая затраты по сносу и переносу зданий и сооружений, рекультивации земель и т. д., предусматриваемых по специальным проектам.

Мероприятия, связанные с осуществлением строительства зданий и сооружений в районах с сейсмичностью 7—9 баллов, повышают стоимость строительства примерно на 4—9% (в I климатическом районе примерно на 8%).

Затраты на сооружение коммуникаций (разные технологические сети) составляют порядка 12—25%, на вспомогательные здания и сооружения — около 12—30% и на благоустройство примерно 9—15% (большой процент затрат относится к меньшим объемам пропускной способности очистных сооружений) общей стоимости площадок объектов очистных сооружений пропускной способностью 2—220 тыс. м³/сут.

Затраты, не определяемые для каждого отдельного здания или сооружения, предусматриваемые в главах 8—12 сводных смет, как то: затраты на временные здания и сооружения, удорожание работ в зимнее время, расходы по прогрессивно-премиальной оплате труда, увеличение заработной платы рабочих, не учитываемые расценками строительного-монтажных работ, доплаты, связанные с передвижным характером работ, и др., проектно-изыскательские работы, расходы

ТАБЛИЦА 66.6. КАНАЛИЗАЦИОННЫЕ НАСОСНЫЕ СТАНЦИИ (С РЕШЕТКАМИ ИЛИ ГРАБЛЯМИ)

Состав помещений: приемный резервуар, машинное отделение, грабелевое отделение, вентиляционная камера, электромеханика, бытовые помещения

Поддача, м³/ч	Основное оборудование		Объем подземной части, м³	Способ производства работ				в том числе					
	марка насоса	марка решеток		открытый		опускной		оборудования	монтажа оборудования				
				сухой грунт	грунт мокрый	сухой грунт	грунт мокрый						
6-173	ФГ-51/58	РД-200	194	29	32	31	37	40	36	40	46	6	5,4
65-5	ФГ-115-38	РМВ-600/800	508	9,6	10,8	11,5	17,3	20,1	16,2	20,7	26,6	6	3,6
18-90	ФГ-144/46	РМВ-600/800	414	37	42	41	51	60	50	56	67	7,7	
12-8	ФГ-450/22,5	МГ-8Т	888	16	20,6	20	29,4	40	29,4	35	48	12,2	6,4
144-216	ФГ-450/22,5	РД-600	740	47	58	51	62	69	57	71	78	17,1	9,2
50-30	ФГ-800/23	МГ-8Т	1085	17,7	26,2	22	32,1	40	23	28	48,5	28,2	6,7
388-1368	ФГ-800/23	РД-600	1364	82	96	80	95	117	99	116	184	42,4	18,1
28-13	ФГ-2400/75,5	РД-600	7890	36	50	34	49	71	53	70	88	83,1	39
440-1400	ФБ-2700/26,5	МГ-8Т	4837	72	77	74	89	103	93	105	127	134,8	41,5
28-18	ФБ-4000/28	МГ-6Т	8785	26	32	29	44	63	48	60	82	27,4	75,8
874-2052				113,1	121	129,9	150,2	184,5	153,5	178,8	214,5		
42-22				35	44	51	78	108	77	101	138		
800-2200				125,5	132,6	127,5	156,4	175,7	150,1	169,9	204,9		
40-30				58	45	40	59	88	62	82	117		
1300-3300				—	—	168	188,7	205,6	190,6	217,3	237,1		
40-30				—	455,4	64	85	103	87	114	133		
4160				—	224	—	—	—	—	—	—		
60				402,7*	482,5*	—	—	547,1	—	525,8	583,9		
5400-10 800				170	230	729**	237	314	—	294	380		
33-19				—	—	—	—	745,7**	—	791,4**	—		
6800-13 200				—	—	256	—	—	—	318	—		
25				—	—	—	—	—	—	—	—		

* Насосные с подачей 5400-10 800 м³/ч при глубине подводящего коллектора 4 м предусмотрены строительством опускным способом.
 ** Насосные с подачей 6600-13 200 м³/ч предусмотрены строительством открытым способом.
 Примечание. Над чертой приведена общая стоимость, под чертой — стоимость подземной части.

ТАБЛИЦА 66.7. НАСОСНАЯ СТАНЦИЯ ДЛЯ ПЕРЕКАЧКИ БЫТОВЫХ И НЕФТЕСОДЕРЖАЩИХ СТОКОВ СУММАРНОЙ ПОДАЧЕЙ 8000 м³/сут

Состав помещений: машинный зал, приемный резервуар бытовых стоков, уборная, щитовая.
 Состав оборудования: два насоса (рабочий и резервный) ФГ-57,5/9,5 или ФГ-115-38 для перекачки бытовых сточных вод и два насоса ФГ-144/10-5 или ФГ-216/24 для перекачки нефтесодержащих сточных вод, два насоса ВК-1/16 и один насос ВК-1/16; решетка (ручная) с дюралевым корытом.
 Подача при перекачке бытовых сточных вод — 1400-2800 м³/сут, напор 9,7 и 38 м; при перекачке нефтесодержащих сточных вод — подача 3400-5200 м³/сут, напор 10,5 и 24 м.
 Способ производства строительных работ — опускной.

Глубина подводящего коллектора, м	Стоимость, тыс. руб.	
	всего	в том числе оборудования
3	47	11
5	51	11
7	54	11

Примечание. При выполнении наземной части в алюминиевых панелях по стальному каркасу в труднодоступных пунктах строительства и в районах территорий, согласно приложению к ТП-101-73, стоимость увеличивается на 6-7 тыс. руб.

по подготовке кадров. Содержание дирекции строящихся предприятий учитываются в сводных сметах специальными статьями. Примерный объем этих затрат составляет 14-17% стоимости строительно-монтажных

ТАБЛИЦА 66.9. КАНАЛИЗАЦИОННЫЕ НАСОСНЫЕ СТАНЦИИ МАЛОЙ ПРОПУСКНОЙ СПОСОБНОСТИ (БЕЗ ПОДЗЕМНОЙ ЧАСТИ, РАЗМЕЩАЕМЫЕ В КОЛОДЦЕ БЕЗ ОТОПЛЕНИЯ)

Насосная станция	Пропускная способность, м³/ч	Высота подъема или напор, м	Глубина подводящего коллектора, м	Основное оборудование	Стоимость, тыс. руб.
Низконапорная для перекачки вод сжатым воздухом	5-20	7	3	Пневматическая установка УПП-В-20, дюрчатая корзина, решетка подачи воздуха от централизованной компрессорной	2,5/5
			4		3/6
С погружными электронасосами	5-20	10-40	3	Центробежные моноблочные погружные канализационные электронасосы ЦМК-27 или 2,5-ЭЦК16-6-2 шт.	5,2/8
			4		6,3/9,5
			До 5		7,5/11,5
Дренажная	До 25 л/с	—	—	Насосы «ГНОМ»-100-25-2 шт.	10

Примечание. Перед чертой приведена стоимость станций в сухих грунтах, после черты — в мокрых.

ТАБЛИЦА 66.8. НАСОСНЫЕ СТАНЦИИ ПЕРЕКАЧКИ КИСЛЫХ СТОЧНЫХ ВОД ПОДАЧЕЙ 30-110 м³/ч И НАПОРОМ 10-60 м

Категория стоков: слабоагрессивные—I; среднеагрессивные—II; сильноагрессивные—III; сильноагрессивные окислительные стоки—IV.
 Состав помещений: машинное отделение, вентиляционные камеры, электрощитовая, бытовые помещения.
 Состав оборудования: центробежные насосы типа Х-4; дренажные насосы ВКС-1/16 в нержавеющей стали исполнения—2.
 Станция автоматизирована (без постоянного обслуживания персонала)

Способ производства	Глубина подводящего коллектора, м	Грунты	Стоимость, тыс. руб., при категории стоков				
			Число насосов типа Х				
			I-II	III-IV	I-II	III-IV	
Открытый	3	Сухие	31	44	39	58	
			Мокрые	37	52	46	65
				33	46	40	59
			Сухие	45	58	52	72
				34	47	42	61
Мокрые	53	67	61	80			
	Опускной	5	Мокрые с водоотливом	40	54	48	67
Мокрые в тиксотропной рубашке				36	50	44	64

Примечание. Стоимость оборудования составляет:

при категории стоков: I-II и III-IV и двух насосах	4,9 тыс. руб.
I-II и трех насосах	7,2 »
III-IV и трех насосах	23,4 »

ТАБЛИЦА 66.10. НАСОСНЫЕ ДЛЯ ПЕРЕКАЧКИ НЕФТЕПРОДУКТОВ (ПРИ НЕФТЕЛОВУШКАХ). РАБОТА НАСОСОВ АВТОМАТИЗИРОВАНА
Состав помещений: машинный зал, электрощитовая, вентиляционная камера

Подача по нефтепродуктам по осадку м³/ч	Глубина подземной части, м	Размер надземной части, м размер подземной части в плане	Метод производства работ	Грунты	Основное оборудование	Стоимость, тыс. руб.		
						всего	в том числе оборудование	
— 144	6,6	20×6 7,5×6	В открытом котловане	Сухие	Насосы 5Ф-6—2 шт.	44	7,5	
						Мокрые	Вихревой насос ВК-2/26 (во взрывобезопасном исполнении ВЗГ)	53
		20×6 диаметр 7,5	Опускной колодец	Мокрые с водоотливом	53			7,5
					Мокрые без водоотлива	67	7,5	
50—70 144	6,6	23×6 9×10	В открытом котловане	Сухие		Насосы 5НКЭ-5×1—2 шт., 4НКЭ-5×1—2 шт., 5Ф-6—2 шт. (во взрывобезопасном исполнении ВЗГ)	63	12
					Мокрые		74	12
		22×6 диаметр 10	Опускной колодец	Мокрые с водоотливом		71	12	
					Мокрые без водоотлива	91	12	
50—70 —	3,6 4,8	18×7,5	В открытом котловане	Сухие		Насосы 5НКЭ-5×1—2 шт., 4НКЭ-5×1—2 шт. (во взрывобезопасном исполнении)	37	9
					Мокрые		41	9
				Опускной колодец			Сухие	39
					Мокрые			45

ТАБЛИЦА 66.11. НАСОСНАЯ СТАНЦИЯ ПЕСКОЛОВКОВ И ПЕРВИЧНЫХ ГОРИЗОНТАЛЬНЫХ ОТСТОЙНИКОВ

Подача, тыс. м³/сут	Размер насосной в плане, м	Отметка пола машинного зала	Основное оборудование	Стоимость, тыс. руб.	
				всего	в том числе оборудование
35—100	15×6	2,7	Насосы ФГ-144/10,5—2 шт., НП-28—2 шт., 4К-8а—2 шт., ВКС-1/16—1 шт.	28	8
				2,9	То же

работ. В составе этих затрат удорожание работ в зимнее время учтено для площадок очистных сооружений в размере 4,4% и внеплощадочных трубопроводов в размере 2,6% стоимости строительно-монтажных работ. Для строек, расположенных в IV—X температурных зонах, размер затрат резко увеличивается (см. пп. 38 и 60 табл. 3 ВДЗ-69).

В сводных сметах предусматривается также резерв на непредвиденные работы и затраты. Согласно Инструкции по разработке проектов и смет для промышленного строительства (СН 202-76), этот резерв для технических проектов установлен в размере 5—10%.

Показатели стоимости узлов сооружений, отдельных зданий и сооружений, трубопроводов приводятся в табл. 66.6—66.50.

ТАБЛИЦА 66.12. ГОРИЗОНТАЛЬНЫЕ ПЕСКОЛОВКИ ПРОПУСКНОЙ СПОСОБНОСТЬЮ 1,4—60 тыс. м³/сут С КРУГОВЫМ ДВИЖЕНИЕМ И ПРОПУСКНОЙ СПОСОБНОСТЬЮ 0,4—0,7 И 1,4—290 тыс. м³/сут С ПРЯМОЛИНЕЙНЫМ ДВИЖЕНИЕМ СТОЧНЫХ ВОД

Пропускная способность, тыс. м³/сут	Размеры в плане, м	Высота насыпи, м	Основное оборудование	Стоимость, тыс. руб.						
				всего	в том числе оборудования					
0,4—0,7	9×3,5	До 2	Гидроэлеватор	3	0,6					
				4	0,6					
				5	0,6					
				6	0,6					
	(расположена в здании)	6×6	До 2	Решетка 400×600 с ручной очисткой, гидроэлеватор	8	0,8				
					9	0,8				
					10	0,8				
					11	0,8				
					1,4—10	10×8	До 3	Гидроэлеватор	7	0,5
					9				0,5	
					10—60	17×9	До 5	Гидроэлеватор	11	0,5
90—140	12×9	На планировочной отметке	Гидроэлеваторы—3 шт., затворы щитовые—6 шт.	17,5	3,5					
141—190				12×12	То же	Гидроэлеваторы—4 шт., затворы щитовые—8 шт.	23	5		
191—240	12×14,5	»	Гидроэлеваторы—3 шт., затворы щитовые—6 шт.				24,5	3,5		
241—290				12×18	«	Гидроэлеваторы—4 шт., затворы щитовые—8 шт.	31	5		

ТАБЛИЦА 66.13. РЕШЕТКИ (УСТАНОВЛЕННЫЕ В ЗДАНИИ)

Пропускная способность, тыс. м³/сут	Высота насыпи, м	Основное оборудование	Стоимость, тыс. руб.	
			всего	в том числе оборудования
1,4—17	0—1	Механизированная решетка РММВ-1000—2 шт., дробилка Д-36—1 шт.	23	7
			25	
			27—28	
			30	
17—32	0—3	Механизированная решетка РММВ-1000—3 шт., дробилка Д-3а—2 шт.	34	10
			37	10

Продолжение табл. 66.13

Пропускная способность, тыс. м ³ /сут	Высота насыпи, м	Основное оборудование	Стоимость, тыс. руб.	
			всего	в том числе оборудования
25—70	0	Механизированные грабли МГ-7Т или МГ-11Т—3 шт., дробилка Д-36—2 шт.	42	12
100—140	0	Механизированные грабли МГ-8Т—3 шт., дробилка Д-36—2 шт.	65	15
140—280	0	Механизированные грабли МГ-6Т—3 шт., дробилка Д-36—2 шт.	80	22

ТАБЛИЦА 66.14. РЕШЕТКИ-ДРОБИЛКИ (ОТКРЫТЫЕ УСТАНОВКИ)

Пропускная способность, м ³ /ч	Основное оборудование	Размер в плане, м	Высота насыпи, м	Стоимость, тыс. руб.	
				всего	в том числе оборудования
31—60	Решетки-дробилки РД-200—2 шт.	7×6	0—2	10,3	5
			3—5	12	5
63—120	То же, РД-200—3 шт.	17×7	0—2	14	7,4
			3—5	16	7,4
1670—2000	Решетки-дробилки РД-600—2 шт.	10×4	0—2	24	11
			3	25	11
			4	27	11
			5	28	11
3340—4000	То же, РД-600—3 шт.	12×6	0—2	33	16,5
			3	35	16,5
			4	36	16,5
			5	38	16,5

ТАБЛИЦА 66.15. ОТСТОЙНИКИ ВЕРТИКАЛЬНЫЕ, РАДИАЛЬНЫЕ И ГОРИЗОНТАЛЬНЫЕ

Состав узла	Диаметр или размер в плане, м	Число отстойников	Расчетный объем, м ³	Стоимость, тыс. руб.	
				всего	в том числе оборудования
Первичные вертикальные отстойники, распределительные камеры, иловые колодцы, наружные технологические трубопроводы	4	2	103	9,5	—
		4	206	16	—
	6	2	220	13	—
		4	440	24,5	—
	9	2	536	21,5	—
		4	1072	40,5	—
Первичные радиальные отстойники, насосная станция сырого осадка, распределительная чаша, жиросборник, наружные технологические трубопроводы. Основное оборудование: илоскребы, устройство для удаления плавающих веществ, насос ФГС-81/31, насос плунжерный	18	4	3152	147	22
	24	4	5600	208	26
	30	4	8760	287	31
	40	4	18 320	438	43

Продолжение табл. 66.15

Состав узла	Диаметр или размер в плане, м	Число отстойников	Расчетный объем, м ³	Стоимость, тыс. руб.	
				всего	в том числе оборудования
Вторичные вертикальные отстойники, иловый колодец, распределительная камера, технологические трубопроводы	4	2	52	6	—
		4	104	11	—
	6	2	170	13	—
		4	340	25	—
	9	2	360	21	—
		4	720	39	—
Вторичные радиальные отстойники, распределительная чаша, иловые камеры, наружные технологические трубопроводы. Основное оборудование: илососы ИБР, затворы регулирующие с водосливом	18	4	3152	133	23
	24	4	5600	162	26
	30	4	8760	242	34
	40	4	18 320	395	44
Горизонтальные отстойники* с механическим удалением осадка, ширина секций 6 м. Основное оборудование: скребковая тележка, устройство для удаления плавающих веществ, щитовые затворы	27×12	2	667	45	4
			1041	55	4
	27×24	4	1333	92	12
			2082	108	12
	39×12	2	951	53	4
			1470	69	4
	39×24	4	1902	110	12
			2940	129	12
Горизонтальные отстойники, ширина секции 9 м. Основное оборудование: насосы ФВ-81/18 с электродвигателями—2, скребковый механизм	30×36	4	3200	123	19
	30×54	6	4800	182	28
	30×72	8	6400	238	37

* Показатели стоимости приведены для рабочей глубины у выходного водослива 2,34 и 3,54 м.

ТАБЛИЦА 66.16. ОТСТОЙНИКИ ДВУХЪЯРУСНЫЕ

Состав узла: отстойники, иловый колодец, распределительная камера, сборная камера, технологические трубопроводы

Диаметр отстойника, м	Высота отстойника, м	Размер в плане, м	Число отстойников	Пропускная способность, л/с	Расчетный объем иловой камеры, м ³	Стоимость, тыс. руб.
	8,8	16×16 36×16	4 8	15,2 30,4	624 1248	34 66
9	8,5	22×22 48×22	4 8	41,6 83,2	1032 2064	46,7 86,7
12	8,2	28×28 60×28	4 8	67,2 134,4	1200 2400	57,6 110,8
		28×28 60×28	4 8	67,2 134,4	1740 3480	64,2 120,9

ТАБЛИЦА 66.17. МЕТАВЕНКИ

Состав узла: четыре резервуара-метавенка с инжекционной, насосная станция (машинный зал), газовый киоск (помещение газового оборудования и измерительных приборов). Основное оборудование: пароструйный инжектор, насос ФГ-450/22,5, кран ручной подвесной, ручной насос БКФ-2, барабанный гидрозатвор, гидрозатвор с водогазоотделителем

Диаметр метавенка, м	Расчетный объем, м ³	Площадь вставки, м ²	Стоимость, тыс. руб.		Стоимость 1 м ³ объема сооружения, руб.
			всего	в том числе оборудования	
9	1 620	125	135	14	83,6
12,5	4 000	196	221	15,6	55,2
15	6 760	266	298	15,6	44
17,5	10 360	334	404	20	39
20	16 000	423	589	20	36,8

ТАБЛИЦА 66.18. АЭРОТЕНКИ СЕКЦИОННЫЕ СО ВСТАВКАМИ

Тип аэротенков	Аэротенки				Вставки	
	объем, м³	стоимость одной секции, тыс. руб.		стоимость 1 м³ объема, руб.	объем, м³	стоимость, тыс. руб.
		всего	в том числе оборудования			
<i>Двухкоридорные</i>						
А-2-4,5-3,2	1040				173	
секция I		51	2,6	48,6		4,7
» II		36	2,6	34,5		3,4
» III		45	2,6	43,2		4,4
» IV		34	2,6	33,2		3,1
А-2-4,5-4,4	1420				238	
секция I		71	2,6	49,8		6,6
» II		48	2,6	33,4		4,4
» III		60	2,6	42,5		5,8
» IV		47	2,6	32,5		4,2
А-2-6-4,4	2530				316	
секция I		85	2,7	33,3		7,3
» II		64	2,7	25,3		4,8
» III		78	2,7	30,7		6,6
» IV		61	2,7	24,1		4,7
А-2-6-5	2880				360	
секция I		102	2,7	35,3		8,5
» II		74	2,7	25,5		6,6
» III		93	2,7	32,1		7,7
» IV		71	2,7	24,6		5,6
А-2-9-4,4	6180				475	
секция I		143	2,9	23,1		7,7
» II		111	2,9	17,9		5,6
» III		137	2,9	22,1		6,3
» IV		108	2,9	17,3		5,6
А-2-9-5	7020				540	
секция I		170	2,9	24,2		9,4
» II		126	2,9	17,9		6,5
» III		155	2,9	21,9		7
» IV		127	2,9	18,8		6,4

Продолжение табл. 66.18

Тип аэротенков	Аэротенки				Вставки	
	объем, м³	стоимость одной секции, тыс. руб.		стоимость 1 м³ объема, руб.	объем, м³	стоимость, тыс. руб.
		всего	в том числе оборудования			
<i>Трехкоридорные</i>						
А-3-4,5-3,2	1560				260	
секция I		60	2,5	38,3		5,6
» II		48	2,5	30,6		4,1
» III		57	2,5	36,1		5,2
» IV		45	2,5	28,8		4
А-3-4,5-4,4	2140				356	
секция I		81	2,5	37,7		7,7
» II		63	2,5	29,1		5,5
» III		75	2,5	34,7		7,2
» IV		60	2,5	28,1		5,4
А-3-6-4,4	3800				475	
секция I		106	2,5	27,8		8,8
» II		86	2,5	22,5		5,9
» III		99	2,5	25,9		7,2
» IV		81	2,5	21,2		5,8
А-3-6-5	4320				540	
секция I		125	2,5	28,8		10,1
» II		98	2,5	22,7		6,7
» III		112	2,5	25,8		9
» IV		95	2,5	21,9		6,6
А-3-9-4,4	9270				713	
секция I		183	2,7	19,7		6,6
» II		151	2,7	16,2		8,6
» III		177	2,7	19		6,5
» IV		150	2,7	16,1		9
А-3-9-5	10 530				810	
секция I		210	2,7	19,9		7,4
» II		171	2,7	16,2		9,5
» III		197	2,7	18,9		7,6
» IV		165	2,7	15,7		10,2

Продолжение табл. 66.18

Тип аэротенков	Аэротенки				Вставки	
	объем, м³	стоимость одной секции, тыс. руб.		стоимость 1 м³ объема, руб.	объем, м³	стоимость, тыс. руб.
		всего	з том числе оборудования			
<i>Четырехкоридорные</i>						
A-4-4,5-3,2	2070	72	1,9	34,6	346	7,2
секция I						
> II						
> III						
> IV						
A-4-4,5-4,4	2850	95	1,9	33,3	475	7,9
секция I						
> II						
> III						
> IV						
A-4-6-4,4	7600	166	2,1	21,8	634	10,3
секция I						
> II						
> III						
> IV						
A-4-6-5	8640	192	2,2	22,2	720	12,4
секция I						
> II						
> III						
> IV						
A-4-9-4,4	13 300	229	2,2	17,2	950	12,3
секция I						
> II						
> III						
> IV						
A-4-9-5	15 120	264	2,2	17,4	1080	14,1
секция I						
> II						
> III						
> IV						

Примечание. Обозначение типов аэротенка: первая цифра — число коридоров, вторая — ширина коридора, третья — высота коридора.

ТАБЛИЦА 66.19. АЭРОТЕНКИ С МЕХАНИЧЕСКОЙ АЭРАЦИЕЙ

Пропускная способность, м³/сут	Размер в плане, м	Расчетный объем, м³	Основное оборудование	Стоимость, тыс. руб.	
				всего	в том числе в оборудовании
440	24×18	440	Аэраторы типа МПО2-15Ш-10/595	43	6,5
700	39×18	730	Вентиляторы ЦА-70 № 4 мощностью 0,4 кВт	57	6,5
1100	39×24	1020	Вентиляторы ЦА-70 № 2,5 мощностью 0,6 кВт	73	8

ТАБЛИЦА 66.20. АЭРОТЕНКИ С НИЗКОНАПОРНОЙ АЭРАЦИЕЙ, ДВУХКОРИДОРНЫЕ

Пропускная способность, м³/сут	Размер коридора, м	Число секций	Расчетный объем, м³	Стоимость, тыс. руб.	
				всего	в том числе оборудования
3600—5800	24×4, 5×4	2	1565	47	1,5
5700—9200	36×4, 5×4	2	2264	66	1,6
7800—12700	24×4, 5×4	4	3130	89	2
12500—21600	36×4, 5×4	4	4528	125	3

ТАБЛИЦА 66.21. БЛОК АЭРОТЕНКОВ-ОТСТОЙНИКОВ (ВТОРИЧНЫЕ, ГОРИЗОНТАЛЬНЫЕ)

Состав сооружений: аэротенки двухкоридорные секционные шириной 18 м (два отделения шириной по 9 м), длиной 48 м; отстойники вторичные горизонтальные шириной отделения 9 м, длиной 30 м; вставки для аэротенков длиной 6 м, для отстойников — 3 м. Основное оборудование — скребковый механизм

Расчетная пропускная способность, м³/ч	Число секций аэротенка	Число отделений отстойников	Расчетный объем блока, м³		Стоимость блока, тыс. руб.		Стоимость вставки, тыс. руб.	
			аэротенков	отстойников	всего	в том числе оборудования	аэротенка	отстойника
1760	2	4	7 920	3520	250	14	11	16
2640	3	6	11 880	5280	366	15	13	9
3520	4	8	15 840	7040	481	28	23	12

ТАБЛИЦА 66.22. АЭРОФИЛЬТРЫ (ЖЕЛЕЗОБЕТОННЫЕ)

Диаметр, м	Высота загрузки, м	Объем загрузки, м³	Стоимость, тыс. руб.
6	2,3	63	13
	4	112	17
18	2,3	581	59
	4	1014	81
30	2,3	1620	158
	4	2822	217

ТАБЛИЦА 66.23. ОСВЕТИТЕЛИ-ПЕРЕГНИВАТЕЛИ

Состав узла: осветители-перегниватели из двух и четырех сооружений, камеры флокуляции, центральная труба, подводный лоток, иловые трубы, переливная труба, трубы для переливания осадка, колодец

Пропускная способность узла, м³/ч	Осветитель		Перегниватель		Стоимость узла, тыс. руб.	
	диаметр, м	площадь поверхности, м²	диаметр, м	расчетный объем, м³	из двух сооружений	из четырех сооружений
6	5	15,5	9	306	36	64
	5	15,5	12	640	45	82
615	6	22,5	15	1060	56	102

* Без стоимости насосов, располагаемых в иловой насосной станции.

ТАБЛИЦА 66.24. ОСВЕТИТЕЛИ
С ЕСТЕСТВЕННОЙ АЭРАЦИЕЙ ДЛЯ ОЧИСТКИ
БЫТОВЫХ СТОЧНЫХ ВОД

Состав узла: вертикальные отстойники-осветлители, распределительная камера, иловый колодец

Диаметр, м	Объем сооружения, м³		Стоимость, тыс. руб.	
	из двух осветлителей	из четырех осветлителей	из двух осветлителей	из четырех осветлителей
6	283	566	17	31
9	721	1442	26	49

Примечание. При продолжительности отстаивания 1,5 ч пропускная способность одного осветлителя диаметром 6 м—23,6 л/с, диаметром 9 м—56,3 л/с.

ТАБЛИЦА 66.25. ВЫСОКОНАГРУЖАЕМЫЕ БИОФИЛЬТРЫ

Пропускная способность, м³/сут	Размер секция, м	Число секции	Загрузка		Размер сооружения, м	Стоимость, тыс. руб.	
			высота, м	объем, м³		всего	в том числе оборудования
2260—4320	12×6	2	3	390	18×12×7	64	0,3
			4	520		74	0,3
4400—8640	12×12	2	3	805	30×12×7,4	95	0,3
			4	1073		108	0,3
8800—13 000	12×12	4	3	1626	30×24×8,4	176	0,3
			4	2168		198	0,3
13 000 и более	12×18	4	3	2464	42×24×8,4	232	0,7
	12×19	4	4	3285		262	0,7

ТАБЛИЦА 66.26. СЛИВНЫЕ СТАНЦИИ

Состав сооружения: здание смывной станции (приемное отделение, помещение решеток и песколовок, котельная, бытовые), контрольный колодец, хозяйственный сарай, площадки для золы и склада угля.

Основное оборудование: решетка с механической очисткой, решетка с ручной очисткой, дробилка Д-3, горизонтальная песколовка

Пропускная способность при двухсменной работе, м³/сут	Средняя пропускная способность, м³/ч	Число приемных мест	Стоимость, тыс. руб.	
			всего	в том числе оборудования
168	12	1	42	2
336	24	2	44	2

ТАБЛИЦА 66.27. СМЕСИТЕЛИ
СТОЧНЫХ ВОД С ХЛОРОМ И СЕПТИКИ

Оборудование, пропускная способность	Стоимость, тыс. руб.
Ершовый смеситель, 12—1400 м³/сут	0,06—0,8
Смеситель типа «лоток Паршаля», 1400—280 000 м³/сут	0,15—1
Септики (в деревянном исполнении) и дозировочная камера:	
3—5 м³/сут	1,6
8—10 »	2,6
12—15 »	3,5

ТАБЛИЦА 66.28. НЕФТЕЛОВУШКИ, НЕФТЕОТДЕЛИТЕЛИ, ФЛОТАТОРЫ, УСРЕДНИТЕЛИ,
БУНКЕРА ДЛЯ ОБЕЗВОЖИВАНИЯ ПЕСКА, КАМЕРЫ ДЕГЕЛЬМИНТИЗАЦИИ,
КАМЕРЫ ЭРЛИФТОВ

Сооружения	Пропускная способность, л/с	Глубина подводящего коллектора, м	Размер в плане, диаметр, м	Расчетный объем, м³	Стоимость, тыс. руб.		Стоимость 1 м³ объема, руб.
					всего	в том числе оборудования	
Нефтеловушки—железобетонные емкости Основное оборудование при пропускной способности 5—45 л/с: гидроэлеватор, устройство для подачи нефти, лебедки, нефтесборное устройство и поворотный механизм	5	1	12×1,7	70	4,6	0,3	65,1
	5	2,2	12×1,7	103	6,4	0,3	62,1
	10	1	12×3,4	150	8	0,7	52
	10	2,2	12×3,4	198	10,5	0,7	53
	20	0,7	18×6	268	11	1,2	41,4
	20	1,9	18×6	418	15,5	1,2	36,4
	30	0,7	24×6	357	14,5	1,6	40,1
	30	1,9	24×6	554	19	1,6	34,5
	45	0,7	30×6	445	16,5	1,8	36,9
	45	1,9	30×6	445	16,5	1,8	36,9
Основное оборудование при пропускной способности 110—220 л/с: гидроэлеватор, нефтесборная труба, скребковый транспортер	110	—	30×6	699	22	1,8	31,8
	165	—	36×12	1014	53	2,4	52,4
	220	—	36×18	1521	74	2,6	48,2
	220	—	36×24	2028	94	34,5	46,1
Нефтеотделители Основное оборудование: колодец, скребковый транспортер, распределительное устройство, донный клапан	440	—	39,4×12	1440	45	12	20,8
	660	—	39,4×18	2090	63	17	19,7
	880	—	39,4×24	2790	81	23	18,7
Флотаторы—железобетонная емкость Основное оборудование: механизм сгребания пены, вращающийся водораспределитель	300 (м³/ч)	—	9	162	9	1,8	54,9
	600 »	—	12	295	12,5	1,8	41,7
	900 »	—	16	455	16,5	2	36
Камеры распределения перед флотаторами	300—900 (м³/ч)	—	6×4,5	—	11	0,5	—
Камеры смешения и распределения перед флотаторами	300—900 (м³/ч)	—	7,5×6	—	13	0,8	—

Продолжение табл. 66.28

Сооружения	Пропускная способность, л/с	Глубина подводящего коллектора, м	Размер в плане, диаметр, м	Расчетный объем, м³	Стоимость, тыс. руб.		Стоимость 1 м³ объема, руб.		
					всего	в том числе оборудования			
Напорные баки для флотаторов	—	—	—	16—20 м³	2	—	—		
Усреднители Основное оборудование: железобетонная емкость, трубопроводы	—	—	—	2 850	114	—	39,8		
				7 550 12 950	146 194	—	19,3 14,9		
				25 185	370	—	14,6		
Бункера для обезвоживания песка Основное оборудование: два железобетонных бункера, трубопроводы открытые	—	—	6×6	9,3	6,2	0,1	—		
			6×6	9,3	9	0,1	—		
» в здании	—	—	—	—	—	—	—		
Камеры дегельминтизации (железобетонная емкость)	—	—	5×6 6,2×4,8	14 50	4,2 7,7	1 2,1	300 154		
			—	—	—	—	—	—	
Камеры эрлифтов Основное оборудование: система форсунок, короб эрлифта	500 (м³/ч)	0,6	6×6	250	13,5	—	29,5		
			860 »	0,6	6×6	290	15	—	29,5
			1300 »	0,7	6×7	410	17	—	29
			2800 »	1	14×10,5	870	36	—	22,1
			—	—	—	—	—	—	—

ТАБЛИЦА 66.29. СТАНЦИЯ БИОЛОГИЧЕСКОЙ ОЧИСТКИ БЫТОВЫХ СТОЧНЫХ ВОД С АЭРОТЕНКАМИ ПРОДЛЕННОЙ АЭРАЦИИ

Пропускная способность, м³/сут	Вид аэрации	Состав зданий и сооружений	Основное оборудование	Стоимость, тыс. руб.		
				всего	в том числе оборудования	
100	Механическая	Аэротенки объемом 180 м³, хлораторная и насосная станции, отстойник, контактный резервуар, иловые площадки	Аэраторы, решетка ручная, насосы, гидроэлеватор, растворный бак для хлорной извести	26	3	
200	»	То же, объем аэротенка 360 м³	То же	40	4,5	
400	»	Приемная камера, здание решеток, аэротенк объемом 520 м³, отстойник, контактный резервуар, производственно-вспомогательное здание	Решетки-дробилки РД-200, механические аэраторы с электродвигателем, насосы, гидроэлеватор, хлораторы ЛОНИИ-100, растворный бак для хлорной извести, котел ВНИИСТО	70	9	
1400	Механическая	Приемная камера, установка решеток на каналах, песколовка, распределительная камера, блок емкостей (аэротенк 660 м³, отстойник, минерализатор, уплотнитель), иловые площадки, контактный резервуар, производственно-вспомогательное здание	Решетки-дробилки РД-200, механические аэраторы, хлораторы ЛОНИИ-100, котлы отопительные КЧМ, насосы	137	26	
		При варианте с хлорозаторной		То же, и электролизеры ЭН-6	146	32
		То же, с хлорозаторной и песчаными фильтрами		То же, и фильтры, насосы, газодувка	165	37
100	Пневматическая	Блок аэротенков и отстойников, контактный резервуар, производственно-вспомогательное здание	Аэраторы, решетка ручная, насосы, газодувка, растворные баки для хлорной извести, хлораторы ЛОНИИ-100	26	4,5	
200	Пневматическая	То же, с аэротенком объемом 200 м³	То же	38	4,5	
400	»	Приемная камера, здание решеток, аэротенк объемом 400 м³, отстойник, контактный резервуар, производственно-вспомогательное здание	Решетки-дробилки РД-200, гидроэлеватор, насосы, хлораторы ЛОНИИ-100, растворный бак для хлорной извести	66	9	
700	»	Приемная камера, здание решеток, блок аэротенков 800 м³ и отстойников, контактный резервуар, производственно-вспомогательное здание	Решетки-дробилки РД-200, газодувка, хлораторы ЛОНИИ-100, насосы	74	11,5	
1400	Пневматическая	Приемная камера, решетки на каналах, песколовка, распределительная камера, блок емкостей (аэротенк 660 м³, отстойник, минерализатор, уплотнитель), иловые площадки, контактный резервуар, производственно-вспомогательное здание	Решетки-дробилки РД-200, эрлифт, хлораторы ЛОНИИ-100, газодувка 1А, фильтр ФЛЦ, насосы, электролизеры, котлы отопительные КГМ-2	139	19	
		При варианте с хлорозаторной		То же	148	24
		То же, при варианте с электролизной		»	168	29

* При варианте с хлорозаторной исключается контактный резервуар, дополняются фильтры, резервуар. Примечание. Данные настоящей таблицы приняты по усредненным показателям на основе типовых проектов 902-2-149, 902-2-150, 902-2-151, 902-2-292, 902-2-189, 902-2-190, 902-2-191, 902-2-154 и 902-2-293.

ТАБЛИЦА 66.30. КАНАЛИЗАЦИОННЫЕ ОЧИСТНЫЕ СООРУЖЕНИЯ МАЛОЙ ПРОИЗВОДИТЕЛЬНОСТИ И СТАНЦИИ БИОЛОГИЧЕСКОЙ ОЧИСТКИ СТОЧНЫХ ВОД

Сооружения	Пропускная способность, м³/сут площадь участка, га	Состав сооружений	Основное оборудование	Стоимость, тыс. руб.		
				всего	в том числе оборудования	
Очистные малой пропускной способности	0,5—12	Септик и поля фильтрации	—	2	—	
	18—25	Септик и хлораторная	—	5	—	
Станция биологической очистки сточных вод с циркуляционными окислительными каналами*	100 0,17	Приемная камера, здание решеток, циркулярный окислительный канал	Решетка-дробилка РД, решетка с ручной очисткой, аэратор, хлоратор ЛОНИИ-100, насосы	30	4,5	
	200 0,23			38	4,5	
	400 0,24			46	4,5	
	700 0,4			56	6	
	700 0,67	Камера водовыпуска, вторичный отстойник, лоток-смеситель, контактный резервуар, производственно-вспомогательный блок	Решетки-дробилки РД-2 — 2 шт., решетки с ручной очисткой, хлоратор ЛОНИИ-100, насосы	82	18	
	1400 0,85			90	18	
	Станция биологической очистки сточных вод с установками заводского изготовления	12 0,1	Производственное здание, компактная установка завода «Водмаш-прибор»	Хлоратор закрытого типа, компактная установка с решеткой-дробилкой РД-100	9,5	3
		25 0,12	Контактный резервуар, иловые площадки	Хлоратор закрытого типа ЦТ завода МПС, газодувка, компактная установка с решеткой-дробилкой РД-100	17,5	8,5
50 0,14		20			10,5	
100 0,23		Производственное здание, компактная установка завода «Водмаш-прибор», приемная камера с решеткой-дробилкой, контактные резервуары, иловые площадки	Решетка-дробилка РД-200, электролизеры, газодувка, бак-растворитель, компактная установка, водогрейный котел	50	24	
200 0,32				72	41	
400 0,43				98	64	
700 0,48	142			100		
Станция биологической очистки сточных вод с установками заводского изготовления и аэробной стабилизацией осадка	200 0,38	Производственное здание, блок приемной камеры и решеток-дробилок, компактная установка завода «Водмаш-прибор» иловые площадки, контактный резервуар и контактный колодец	Решетка-дробилка РД-200, электролизеры, бак-растворитель с насосом, насос-дозатор, газодувка, водогрейный котел, компактная установка	60	24	
	400 0,47			80	41	
	700 0,57			105	59	

* Данные приняты по усредненным показателям на основе типовых проектов 902-2-265, 902-2-266 и 902-2-27.

ТАБЛИЦА 66.31. ОЧИСТНЫЕ СООРУЖЕНИЯ ДЛЯ СТОЧНЫХ ВОД ОТ МОЙКИ АВТОМАШИН

Расход сточных вод, л/с	Состав сооружений	Система	Основное оборудование	Стоимость, тыс. руб.	
				всего	в том числе оборудования
До 1,5	Отстойник, помещенные фильтры, резервуар для сбора масла	Прямоточная	Фильтры, насос грязевой	4,5	0,4
		Оборотное водоснабжение	То же	5	0,4
От 1,5 до 3	То же	Прямоточная	»	8	0,4
		Оборотное водоснабжение	»	8,5	0,4
10	Отстойник, сборная камера, распределительная камера, фильтры, водосборная камера, насосная станция	То же	Насосы, гидроэлеватор	28	0,4
20	То же	Оборотное водоснабжение	То же	39	4,5
30	»	То же	»	52	6
10	Отстойник, сборная камера, распределительная камера, фильтры, водосборная камера, насосная станция	То же, частичное	Насосы, гидроэлеватор, гидроциклон	28	4,5
20				41	5
30				50	5,5

ТАБЛИЦА 66.32. УЗЕЛ МЕХАНИЧЕСКОГО ОБЕЗВОЖИВАНИЯ НА ВАКУУМ-ФИЛЬТРАХ

А. Состав узла при пропускной способности 10 и 25 т/сут (по сухому веществу): уплотнитель (первичные отстойники), камера промывки осадка, камера переключения, жиросборники, корпус вакуум-фильтрации с реагентным хозяйством, насосным отделением, отделением вакуум-фильтров ТП и щитовая, комплекс вспомогательных и бытовых помещений.

Основное оборудование: насосы и емкости реагентного хозяйства, барабанные вакуум-фильтры БОУ-20-2,6, насосы РМК-4 и 1,5К-6а.

Б. Состав узла при пропускной способности 40 и 63 т/сут (по сухому веществу): уплотнитель, камеры промывки осадка, насосная станция, жиросборники, корпус вакуум-фильтрации с реагентным хозяйством, насосным отделением, ТП и щитовая, комплекс вспомогательных и бытовых помещений, транспортные галереи.

Основное оборудование: насосы и емкости реагентного хозяйства, барабанные вакуум-фильтры БОУ 40-3,7, вакуум-насосы, насосы в насосном отделении, транспортные галереи

Пропускная способность, т/сут	Здания и сооружения	Площадь, м², или объем, м³	Стоимость, тыс. руб.		
			всего	в том числе оборудования	монтажа
10	Комплекс — узел В том числе:	60×56	336	87	35
	корпус вакуум-фильтрации	6700	233	72	26
	камера промывки осадка	—	11	3	1

Продолжение табл. 66.32

Пропускная способность, т/сут	Здания и сооружения	Площадь, м ² , или объем, м ³	Стоимость, тыс. руб.		
			всего	в том числе	
				оборудования	монтажа
10	илосборники и камера переключения	—	2	—	—
	уплотнители диаметром 18 м — 2 шт.	—	90	12	8
15	Комплекс — узел В том числе:	60×62	355	96	38
	корпус вакуум-фильтрации	7600	252	82	29
	камера промывки	—	11	3	1
	жироборники и камера переключения	—	2	—	—
	уплотнители диаметром 18 м — 2 шт.	—	90	12	8
25	Комплекс — узел В том числе:	60×86	414	122	35
	корпус вакуум-фильтрации	8400	280	101	25
	камера промывки осадка, жироборники	—	11	3	1
	камера переключения	—	2	—	—
	уплотнители диаметром 24 м — 2 шт.	—	121	18	9
40	Комплекс — узел В том числе:	190×109	774	229	60
	отделение вакуум-фильтров	9400	281	149	21
	отделение реагентного хозяйства	8185	257	44	18
	насосная станция узла подготовки осадка	642	25	9	5
	уплотнители диаметром 24 м — 2 шт.	—	121	18	9
	камера промывки осадка	—	11	3	1
	жироборники	—	0,6	—	—
	узел транспортирования и хранения осадка	2700	79	6	6
60	Комплекс — узел В том числе:	204×100	931	295	69
	отделение вакуум-фильтров	11 000	393	212	28
	отделение реагентного хозяйства	8185	257	44	18
	насосная станция узла подготовки осадка	642	25	9	5
	уплотнители диаметром 30 м — 2 шт.	—	166	21	11
	камера промывки осадка	—	11	3	1
	жироборники	—	0,6	—	—
	узел транспортирования и хранения осадка	—	79	6	6

Примечание. В отдельных случаях могут быть применены резервуары иловой воды стоимостью 5 тыс. руб.

ТАБЛИЦА 66.33. КОРПУС ОБЕЗВОЖИВАНИЯ ОСАДКА БЫТОВЫХ СТОЧНЫХ ВОД С ЦЕНТРИФУГАМИ

Состав помещений: машинный зал, ЦСУ, галерея транспортеров, вентиляционная камера, операторская, санузел.
Основное оборудование: центрифуги ОГЩ-502К4, насосы ФГ-57,5/9,5 и ВКС-1/16, решетка-дробилка РД-200

Пропускная способность станции очистки, тыс. м ³ /сут	число центрифуг	Стоимость, тыс. руб.	
		всего	в том числе оборудования
35—50	6	150	92
50—70	8	187	118
70—100	10	216	145

ТАБЛИЦА 66.34. ПЕСЧАНЫЕ ФИЛЬТРЫ (БЛОКИ ДООЧИСТКИ)

Состав сооружений и помещений: узел микрофильтров, машинный зал насосной станции, песчаные фильтры, резервуары грязной и чистой промыленной воды, электрораспределительная, бытовые помещения, площадки для сортировки песка, технологические сети.
Основное оборудование: микрофильтры, насосы, подъемно-транспортное оборудование

Пропускная способность, м ³ /ч	размеры узла, га	Объем зданий, м ³	Стоимость, тыс. руб.				Стоимость 1 м ³ строительного объема, руб.
			всего	в том числе			
				оборудования	монтажа		
800	0,3	4600	289	43	26	47,8	
1000	0,4	7400	444	81	64	40,6	
3400	0,5	13 500	757	167	98	36,4	
4200	0,6	14 500	778	172	101	34,8	
9000	0,8	44 200	1814	290	218	29,6	

ТАБЛИЦА 66.35. УСТАНОВКИ ПО ДООЧИСТКЕ СТОЧНЫХ ВОД НА ПЕСЧАНЫХ ФИЛЬТРАХ

Состав сооружений	Основное оборудование	Стоимость*, тыс. руб., при пропускной способности, м ³ /сут				
		100	200	400	700	1400
Здание фильтров и резервуары (приемный и промывной воды)	Фильтры, насосы, газодувка, технологические трубопроводы	19,5	21,5	26,5	28,5	38
		4,9	6,5	6,9	8	11
Сблокированное здание фильтров и производственно-вспомогательных помещений, резервуары (приемный и промывной воды)	Фильтры, насосы, газодувка, хлораторы ЛОНИИ-100, технологические трубопроводы	33	35	44	49	—
		9	10,7	13	14	—

* Над чертой — полная стоимость, под чертой — стоимость оборудования.

ТАБЛИЦА 66.36. НАСОСНО-ВОЗДУШНЫЕ СТАНЦИИ

Состав помещений при подаче 5, 10, 90, 180 и 270 тыс. м³/сут: машинный зал, камера фильтров, насосная, КТП и щитовая, мастерские и комплекс вспомогательных и бытовых помещений; при подаче 21—72 тыс. м³/сут: машинный зал, камеры фильтров, насосная, щитовая и помещение диспетчерской

Подача, тыс. м ³ /ч (по воздуху)	Размер в плане, м	Объем, м ³	Турбовоздуховоды		Стоимость, тыс. руб.			Стоимость 1 м ³ строительного объема, руб.
			марка	число	всего	в том числе		
						оборудования	монтажа	
5	30×12	2850	ТВ-50-1,6	3	104*	21	11	25,3
10	30×12	2850	ТВ-80-1,6	3	108*	24	11,5	25,3
До 21	30×12	2450		4	124	47	12	22
До 36	36×12	3270	ТВ-175-1,6	4	148	62	15	23
До 48	42×12	3800		6	176	83	22	22
До 72	48×12	4350		8	201	98	26	22
До 90	54×18	8250	ТВ-300-1,6	8	377*	158	42	20,3
180	60×18	19200	ТВ-750-23-8	6	758	401	70	14,9
270	72×18	22404		8	924	506	89	14,7

* Стоимость дана с учетом строительства при наличии мокрых грунтов на отметке —1; —1,5 м.

ТАБЛИЦА 66.37. БЛОКИ ПРОИЗВОДСТВЕННЫХ И БЫТОВЫХ ПОМЕЩЕНИЙ ДЛЯ СТАНЦИЙ БИОЛОГИЧЕСКОЙ ОЧИСТКИ СТОЧНЫХ ВОД

Состав помещений: химическая лаборатория, бактериологическая лаборатория, весовая, моечная, буфет, кладовые, конторские, бытовые помещения. Основное оборудование: лабораторное, оборудование для буфета, вытяжные шкафы, центробежные вентиляторы

Пропускная способность станций, тыс. м ³ /сут	Размер блока в плане, м	Объем, м ³	Стоимость, тыс. руб.		Стоимость 1 м ³ строительного объема, руб.
			Всего	в том числе оборудования	
10-40	42x12	1915	86	15,4	35,1
40-100	42x12	3570	125	21	28
100-280	48x12	4170	157	30	29,1

ТАБЛИЦА 66.39. КОТЕЛЬНЫЕ

Состав помещений: котельный зал, комната оператора, щитовая, бытовые помещения

Производительность, ГДж/ч (Гкал/ч)	Теплоноситель	Топливо	Размер котельной в плане, м	Строительный объем, м ³	Основное оборудование	Стоимость, тыс. руб.	
						всего	в том числе оборудования
2,1 (0,5)	Пар	Газ	6x10,5	351	Котел Е-0,4/9Г—2шт.	38	19
4,2 (1)	Вода	>	6x18	450	Котел «Универсал-6М»—2шт.	26	3,1
4,2 (1)	>	Уголь	9x18	616	То же	40	6,8
7,9 (1,88)	>	>	12x18	805	>	52	7,4
7,9 (1,88)	Вода	Соляровое масло	12x18	1160	Котел Е-1/9Ж—3шт.	64	25,7
7,9 (1,88)	Пар	Мазут	12x19,5	1242	Котел Е-1/9-1М—3шт.	69	24
7,9 (1,88)	>	Уголь	9x18	718	Котел Е-1/9-1—3шт.	71	22,3
10,5 (2,5)	Вода и пар	Газ	6x19,5	777	Котел Е-1/9Г—4шт.	68	42
28,6 (6,8)	То же	Мазут и газ	12x30	2994	Котел ДКВР-4-13—2 шт.	178	50
68,5 (16,3)	Вода	Газ природный	12x30	2915	Котел ТВГ-3р—2 шт.	187	45

ТАБЛИЦА 66.38. ХЛОРАТОРНЫЕ

Оборудование при пропускной способности 1-5 кг хлора в 1 ч: хлоратор ЛОНИИ-100, нейтрализатор, грязевик хлора, баллон с азотом, стойка для баллонов.

Оборудование при пропускной способности 10-100 кг хлора в 1 ч: хлоратор ЛОНИИ-100, фильтр для хлора, грязевик для хлора, бак для реагентов, маслоразделитель, компрессор Гаго, кран ручной подвесной

Пропускная способность, кг хлора в 1 ч	Размер в плане, м	Объем, м ³	Стоимость, тыс. руб.			Стоимость 1 м ³ строительного объема, руб.
			всего	в том числе		
				оборудования	монтажа	
1	9x6	445	18	3	2	28,2
2	12x6	509	21	3	2	31,7
5	15x6	630	29	8,5	2,2	29,1
10	21x12	1948	59	15	5	19,7
30	27x12	2370	74	16	9	20,4
50	30x12	2628	79	20	9,5	20
100	36x12	3137	88	21	15	16,4

ТАБЛИЦА 66.40. ИЛОВЫЕ ПЛОЩАДКИ

Конструкции на естественном основании: иловые карты, оградительные валики.

Конструкции на искусственном основании:
а) при безнапорной системе — иловые карты, оградительные валики, распределительные стенки, дренажная система;
б) при напорной дренажной системе — то же, дополнительно система промывки дренажа и иловые камеры

Типы основания	Стоимость 1 м ² , руб.	
	без промывки дренажной системы	с промывочной системой*
Естественное	3	—
Искусственное:		
песчано-щебеночное	7	10
бетонное	13	20
асфальтобетонное	14	22

* Стоимость насосной предусматривается дополнительно.

ТАБЛИЦА 66.42. ВЫПУСКИ КАНАЛИЗАЦИОННЫХ СТОЧНЫХ ВОД ИЗ СТАЛЬНЫХ ТРУБ (УКЛАДЫВАЕМЫЕ В ПОДВОДНЫЕ ТРАНШЕИ) ПРИ РАЗРАБОТКЕ ГРУНТА КАНАТНО-СКРЕПЕРНОЙ УСТАНОВКОЙ

(Состав работ тот же, что и в табл. 66.41)

Измеритель — 1 м трубопровода

Диаметр труб, мм	Стоимость, руб.		
	грунты песчано-глинистые, гравелистые и глинистые (при замыве грунтом)	при засыпке камнями добавляется	при применении насадок на расцепающих выпусках добавляется
250	153	30	—
400	186	35	10
600	267	38	17
800	350	44	27
1000	468	47	51
1200	613	66	68
1400	722	71	81
1600	843	76	108

ТАБЛИЦА 66.41. ВЫПУСКИ КАНАЛИЗАЦИОННЫХ СТОЧНЫХ ВОД ИЗ СТАЛЬНЫХ ТРУБ (УКЛАДЫВАЕМЫЕ В ПОДВОДНЫЕ ТРАНШЕИ) ПРИ РАЗРАБОТКЕ ГРУНТА ГИДРОМОНИТОРАМИ

Состав работ: разработка грунта, сварка труб в звенья, противокоррозийная битумная изоляция, испытание трубопроводов на стапеле, устройство и разборка стапеля и спускового пути, контрольные промеры подводных траншей, водолазное обследование дна траншеи и уложенного трубопровода; укладка трубопроводов в проектное положение, промывка труб

Измеритель — 1 м трубопровода

Диаметр труб, мм	Стоимость, руб.					
	Группы грунтов				при засыпке камнями добавляется	при применении насадок на расцепающих выпусках добавляется
	II, III	IV	V	(при замыве грунтом)		
250	250	278	279	26	—	
400	319	355	355	28	10	
600	420	480	460	30	17	
800	548	610	619	37	27	
1000	719	800	812	43	51	
1200	962	1061	1160	57	68	
1400	1122	1237	1344	61	81	
1600	1304	1426	1547	64	108	

ТАБЛИЦА 66.43. ВЫПУСКИ КАНАЛИЗАЦИОННЫХ СТОЧНЫХ ВОД ИЗ СТАЛЬНЫХ ТРУБ (УКЛАДЫВАЕМЫЕ В ПОДВОДНЫЕ ТРАНШЕИ) ПРИ РАЗРАБОТКЕ ГРУНТА ЗЕМЛЕСОСНЫМИ СПАЯДАМИ

Измеритель — 1 м трубопровода

Диаметр труб, мм	Стоимость, руб.				при засыпке камнями добавляется	при применении насадок на расцепающих выпусках добавляется
	группы грунтов					
	I	II	III, IV	(при замыве грунтом)		
250	115	121	127	199	—	
400	132	138	147	201	10	
600	179	187	195	202	17	
800	213	213	234	210	27	
1000	266	266	289	212	51	
1200	321	321	350	235	68	
1400	390	390	420	252	81	
1600	467	467	498	270	108	

Примечание. При необходимости установки утяжеляющих грузов стоимость последних определяется дополнительно по специальному расчету с учетом местных условий.

ТАБЛИЦА 66.44. ПРОКЛАДКА 1 км СЕТЕЙ И КОЛЛЕКТОРОВ ИЗ ЖЕЛЕЗОБЕТОННЫХ РАСТРУБНЫХ ТРУБ, РАСПОЛОЖЕННЫХ ВНЕ ГОРОДОВ И ПРОМЫШЛЕННЫХ ПЛОЩАДОК (В СУХИХ ГРУНТАХ)

Территориальные районы	Стоимость, тыс. руб., при диаметре, мм									
	300	400	500	600	700	800	900	1000	1200	1500
<i>Глубина заложения 2 м</i>										
1-6, 10	11,6	12	16,6	18,7	24,6	29,7	36,6	45,8	57	73,7
7, 12-14	12,4	12,7	17,5	19,7	25,9	31	38	47,6	59	76,2
8, 9, 11, 19	12	12,4	17,2	19,4	25,4	30,6	37,5	46,8	58,2	75,2
15, 18	12,6	12,8	17,7	19,9	26,2	31,2	38,4	48	59,5	76,7
16, 17	13,3	13,4	18,5	20,8	27,2	32,4	39,7	49,5	61,2	78,6
<i>Глубина заложения 3 м</i>										
1-6, 10	13,4	14,1	18,4	20,7	26,6	31,7	38,5	47,9	59,2	76,2
7, 12, 14	14,5	15,1	19,7	22	28,2	33,3	40,3	5	61,6	79
8, 9, 11, 19	14	14,8	19,3	21,5	27,6	32,8	39,7	49,2	60,6	78
15, 18	14,7	15,3	19,9	22,2	28,4	33,6	40,6	50,5	62,1	79,6
16, 17	15,7	16,2	21	23,6	30	35	42,4	52,4	64,3	82
<i>Глубина заложения 4 м</i>										
1-6, 10	16,6	17,4	21,4	23,6	29,6	34,7	41,8	51,2	62,5	80
7, 12, 14	18,3	19	23,2	25,4	31,8	36,9	44,4	53,8	65,4	83,6
8, 9, 11, 19	17,9	19,5	22,7	24,9	31,1	36,2	43,5	52,9	64,4	82,2
15, 18	18,6	19,2	23,4	25,7	31,9	37,1	44,7	54,4	66	84,2
16, 17	20,3	20,9	25,4	27,7	34,2	39,5	47,2	57	68,9	87,4
<i>Глубина заложения 5 м</i>										
1-6, 10	19,1	20	24,2	26,7	33,3	39,6	45,7	55,3	67,7	84,9
7, 12, 14	21	21,8	26,3	29	35,8	42,2	49,6	58,2	71,2	88,9
8, 9, 11, 19	20,3	21,2	25,7	28,2	35	41,3	47,6	57,1	70	87,4
15, 18	21,3	22,1	26,5	29,2	36,2	42,4	49	58,8	71,9	89,5
16, 17	23,4	24,1	29	31,8	39	45,2	52	62,1	75,3	93,2
Стоимость железобетонных раструбных труб, тыс. руб., на 1 км при глубине заложения 2, 3 и 4 м	4	5,3	7,5	8,7	12,1	15,9	20	25,7	32,9	43,9
То же, 5 м	4,3	5,7	7,9	9,2	12,8	17,7	21	26,9	34,4	46

ТАБЛИЦА 66.45. ПРОКЛАДКА ТРУБОПРОВОДОВ ИЗ КЕРАМИЧЕСКИХ ТРУБ, РАСПОЛОЖЕННЫХ ВНЕ ГОРОДОВ И ПРОМЫШЛЕННЫХ ПЛОЩАДОК (В СУХИХ ГРУНТАХ)

Измеритель — 1 км трубопровода

Территориальные районы	Стоимость, тыс. руб., при диаметре, мм								
	150	200	250	300	350	400	450	500	
<i>Глубина заложения 2 м</i>									
1-6	8,1	9,4	11,2	13	15	16	17,7	23,6	
7-9, 11-14, 19	9	10,4	12	13,9	15,3	16,6	19,8	26,3	
10	8,6	9,7	11,3	13	14,5	16	19,2	25,4	
15	9,5	11	11,2	14,8	16,7	19,6	23,4	30,5	
16	10	11,6	11,7	15,4	17,5	21,6	26	33,5	
17, 18	9,6	11,4	12,8	14,6	16,8	18	20	26,5	

Продолжение табл. 66.45.

Территориальные районы	Стоимость, тыс. руб., при диаметре, мм							
	150	200	250	300	350	400	450	500
<i>Глубина заложения 3 м</i>								
1-6	9,7	11	12,7	14,5	16,4	17,8	19,3	25,5
7-9, 11-14, 19	10,9	12,4	13,8	15,7	17	18,9	21,6	28,4
10	9,9	11,3	12,8	14,7	16	18	20,6	27,3
15	11,4	12,5	14,6	16,7	18,5	21,9	25,2	32,7
16	12,1	13,7	15,4	17,5	19,3	24	27,8	36,9
17, 18	11,6	13	15	16,5	18,6	20,5	22	29
<i>Глубина заложения 4 м</i>								
1-6	13	14,4	16	17,7	20	21	22,5	28,5
7-9, 11-14, 19	14,8	16,4	17,8	19,6	21,2	22,7	25,4	32
10	13,2	14,2	16,1	17,9	19,5	21,2	23,4	30,3
15	15,3	17	18,7	20,6	22,7	25,7	29	36,2
16	16,2	18	19,8	21,6	23,9	28,2	32	39,7
17	16,4	18	19,7	21,4	24	25,5	28,8	32,1
18	15,1	16,5	18,3	20	22	23,4	26,2	33
<i>Глубина заложения 5 м</i>								
1-6	15,7	17,1	18,7	20,4	23	23,8	25	30,9
7-9, 11-14, 19	17,9	19,5	21	22,7	24,3	25,9	28,4	34,7
10	15,9	17,5	18,9	20,7	22,3	23,9	26,5	32,5
15	18,4	20,2	21,9	23,8	25,9	29	32	39
16	19,6	21,3	23,1	25	27,2	31,5	35,1	42,6
17	20,2	21,8	23,5	25,3	27,7	29,2	29,3	36,4
18	18,3	19,7	21,5	23,1	25,2	26,6	29,2	35,7

ТАБЛИЦА 66.46. ПРОКЛАДКА СЕТЕЙ И КОЛЛЕКТОРОВ ИЗ БЕТОННЫХ ТРУБ В СУХИХ ГРУНТАХ, РАСПОЛОЖЕННЫХ ВНЕ ГОРОДОВ И ПРОМЫШЛЕННЫХ ПЛОЩАДОК

Измеритель — 1 км трубопровода

Территориальные районы	Стоимость, тыс. руб., при диаметре, мм				
	200	300	400	500	600
<i>Глубина заложения 2 м</i>					
1-6, 10	8,2	9,6	10,6	15,8	17,7
8, 9, 11, 13, 19	8,8	10,2	11,1	16,5	18,4
7, 12, 14, 15-18	9,2	10,7	11,6	17	18,9
16, 17	9,8	11,3	12,2	17,8	19,9
<i>Глубина заложения 3 м</i>					
1-6, 10	9,8	11,4	12,3	17,7	19,6
8, 9, 11, 13, 19	10,7	12,2	13,2	18,8	20,5
7, 12, 14, 15-18	11,1	12,8	13,5	19,4	21,1
16, 17	12,1	13,8	14,6	20,6	22,5
<i>Глубина заложения 4 м</i>					
1-6, 10	13,1	14,7	15,5	20,7	22,6
8, 9, 11, 13, 19	14,4	15,9	16,7	22	24
7, 12, 14, 15-18	15	16,6	17,1	22,7	24,7
16, 17	16,7	18,4	19,1	24,5	26,7
Стоимость бетонных труб, тыс. руб./км	1,65	2,15	3,31	6,4	7,33

ТАБЛИЦА 66.47. ПРОКЛАДКА СЕТЕЙ И КОЛЛЕКТОРОВ ИЗ АСБЕСТОЦЕМЕНТНЫХ БЕЗНАПОРНЫХ ТРУБ В СУХИХ ГРУНТАХ, РАСПОЛОЖЕННЫХ ВНЕ ГОРОДОВ И ПРОМЫШЛЕННЫХ ПЛОЩАДОК

Измеритель — 1 км трубопровода

Территориальные районы	Стоимость, тыс. руб., при диаметре, мм							
	150	200	250	300	350	400	500	600
<i>Глубина заложения 2 м</i>								
1-6, 10	6,8	7,7	8,6	9,8	10,7	11,5	15	17,2
7-9, 11-14, 18, 19	7,7	8,7	9,7	10,9	11,8	12,5	15,8	19
15-17	8,6	9,7	11	12,5	13,6	14,6	18,8	22
<i>Глубина заложения 3 м</i>								
1-6, 10	8,4	9,4	10,1	11,3	12,2	12,9	16,6	19,2
7-9, 11-14, 18, 19	9,5	10,7	11,4	12,6	13,5	14,1	18,1	21,2
15-17	10,6	11,6	12,7	14,2	15,4	16,5	21,3	25
<i>Глубина заложения 4 м</i>								
1-6, 10	11,8	12,7	13,5	14,6	15,6	16,3	19	22
7-9, 11-14, 18, 19	13,6	14,5	15,3	16,4	17,7	17,9	21	24,7
15-17	15,2	16,3	17,2	18,5	20	21	25	28

ТАБЛИЦА 66.48. ПОПРАВКА К СТОИМОСТИ ПРОКЛАДКИ СЕТЕЙ И КОЛЛЕКТОРОВ В МОКРЫХ ГРУНТАХ

Высота стояная грунтовых вод	Надбавка стоимости, тыс. руб., при диаметре, мм				
	150-400	500-700	800-900	1000-1200	1500
<i>Глубина заложения 2 м</i>					
0,5	1,7	2,1	2,4	2,7	3,2
1,5	4,3	5,2	5,9	6,3	7,3
<i>Глубина заложения 3 м</i>					
0,5	2,7	2,9	3,3	3,6	4,1
1,5	5,2	6	6,9	7,5	8,6
2,5	9,1	11	12,5	13,9	15,9
<i>Глубина заложения 4 м</i>					
0,5	5	5	5,3	5,6	6,1
1,5	8,1	8,2	8,7	9,2	10,2
2,5	13,2	13,7	14,5	15,4	17,1
<i>Глубина заложения 5 м</i>					
0,5	6,8	6,8	6,8	7,1	7,6
1,5	8,7	8,8	9,1	9,5	10,4
2,5	13,2	13,8	14	15,1	16,6
3,5	19,5	21	22,5	23,7	26,1

Примечания: 1. Увеличение стоимости определено из условий выполнения земляных работ в мокрых грунтах при открытом водоотливе. При необходимости прокладки трубопроводов, требующих осуществления работ по понижению уровня грунтовых вод, стоимость прокладки следует определять по специальным расчетам.

2. При отклонении от приведенных в таблице уровней грунтовых вод увеличение стоимости определяется интерполяцией или экстраполяцией.

3. Для отдельных территориальных районов стоимость прокладки в мокрых грунтах, указанную в таблице, умножать на следующие коэффициенты:

Территориальный район	1-6, 10	8, 11-13, 19	7, 14, 15, 18	16	17
Коэффициент	1	1,13	1,17	1,25	1,4

ТАБЛИЦА 66.49. ПОПРАВКИ К СТОИМОСТИ ПРОКЛАДКИ ТРУБОПРОВОДОВ, РАСПОЛОЖЕННЫХ В ГОРОДАХ И ПРОМЫШЛЕННЫХ ПЛОЩАДКАХ

Территориальные районы	Надбавка стоимости, тыс. руб., при диаметре, мм						
	150-250	300	400	500	600-800	900	1000-1500
<i>Глубина заложения 2 м</i>							
1, 3, 4, 5, 6	2,9	—	—	—	—	—	—
2, 10	3,4	—	—	—	—	—	—
7, 8, 9, 12, 13, 14, 18, 19	4	—	—	—	—	—	—
15	4,5	—	—	—	—	—	—
1-5, 10	—	3,1	3,9	4,2	8,1	9,9	9,9
7, 14, 15, 18	—	4,1	4,9	5,6	10	12,2	12,7
8, 9, 11, 12, 13, 19	—	3,9	4,7	5,4	9,5	11,7	12,2
16	5,1	4,6	5,3	6,2	10,8	13,3	14,5
17	5	5,2	5,9	6,9	12	14,5	16,5
<i>Глубина заложения 3 м</i>							
1, 3, 4, 5, 6	4	—	—	—	—	—	—
2	4,4	—	—	—	—	—	—
7, 10	5,8	—	—	—	—	—	—
8, 9, 11, 12, 13, 14, 18, 19	5,6	—	—	—	—	—	—
15	6,1	—	—	—	—	—	—
1-6, 10	—	3,9	4,4	5,8	9,4	11,8	12,4
7, 14, 15, 18	—	5,2	5,7	7,6	11,8	14,6	16,3
8, 9, 11, 12, 13, 19	—	4,9	5,3	7	11,2	13,7	14,7
16	6,9	5,8	6,3	8,5	12,9	16	18
17	7,1	6,8	7,3	9,7	14,4	17,7	20,7
<i>Глубина заложения 4 м</i>							
1, 3, 4, 5, 6	5,7	—	—	—	—	—	—
2, 10	6,2	—	—	—	—	—	—
7, 14, 18	8,3	—	—	—	—	—	—
8, 9, 11, 12, 13, 19	7,8	—	—	—	—	—	—
15	8,7	—	—	—	—	—	—
1-6, 10	—	6	6,2	7,7	11,9	13,5	18,7
7, 14, 15, 18	—	8,3	8,5	10,4	15,3	17,4	18,7
8, 9, 11, 12, 13, 19	—	7,8	8,1	9,8	14,6	16,6	17,6
16	9,5	9	9,2	11,4	16,6	18,9	20,5
17	10,7	10,8	11	12,8	19,2	21,9	27,5

Продолжение табл. 66.49

Территориальные районы	Надбавка к стоимости, тыс. руб., при диаметре, мм						
	150—250	300	400	500	600—800	900	1000—1500
Глубина заложения 5 м							
1, 2—5	6,9	—	—	—	—	—	—
10	7,3	—	—	—	—	—	—
8, 9, 11, 12, 13, 18, 19	9,5	—	—	—	—	—	—
7, 15	10,3	—	—	—	—	—	—
1—6, 10	—	7,7	8	9,5	13,7	15,4	16,1
7, 14, 15, 18	—	10,6	10,9	12,9	17,7	20	22
8, 9, 11, 12, 13, 19	—	10	10,3	12,3	16,9	19	21
16	—	11,2	11,5	11,7	13,9	19,1	24
17	—	13,2	14,1	14,3	17	26	29

ТАБЛИЦА 66.50. УДЕЛЬНЫЕ КАПИТАЛЬНЫЕ ЗАТРАТЫ НА СТРОИТЕЛЬСТВО ОЧИСТНЫХ СООРУЖЕНИЙ ДЛЯ БИОЛОГИЧЕСКОЙ ОЧИСТКИ СТОЧНЫХ ВОД С КОНЦЕНТРАЦИЕЙ БПК₅ ДО 200 мг/л

Пропускная способность, м ³ /сут	Расчетный расход, л/с	Прямой коэффициент неравномерности подачи сточных вод	Затраты, руб. на 1 м ³ пропускной способности, со степенью очистки, мг/л, до		
			15	7,5	3,5
2,7	62,2	2	253	303	334
4,2	88,5	1,81	225	270	297
6	163	1,65	199	239	263
10	181,7	1,57	179	215	236
17	277	1,41	158	186	209
25	393	1,36	142	170	188
33	488	1,26	129	155	170
40	584	1,26	113	140	150
50	707	1,22	98	118	129
64	895	1,22	92	109	120
80	1095	1,18	84	98	108
100	1334	1,15	72	86,5	95
130	1725	1,15	63	75	83
150	2127	1,15	60	72	79
160	2323	1,16	58	69	76
220	2921	1,15	52,5	63	69

ТАБЛИЦА 66.51. КОЭФФИЦИЕНТЫ И НАКЛАДНЫЕ РАСХОДЫ (ПРИМЕРНЫЕ), ПРИНИМАЕМЫЕ ДЛЯ ОПРЕДЕЛЕНИЯ СТОИМОСТИ СТРОИТЕЛЬНО-МОНТАЖНЫХ РАБОТ ОБЪЕКТОВ СИСТЕМ КАНАЛИЗАЦИИ ПО ОБЛАСТЯМ, КРАЯМ, АВТОНОМНЫМ И СОЮЗНЫМ РЕСПУБЛИКАМ (БЕЗ УЧЕТА СЕЙСМИЧНОСТИ, КЛИМАТИЧЕСКИХ УСЛОВИЙ, ЗАТРАТ ПО ГЛАВАМ 8—12 СВОДНОЙ СМЕТЫ, А ТАКЖЕ НЕПРЕДВИДЕННЫХ РАБОТ И ЗАТРАТ)

Районы строительства	Коэффициенты	Накладные расходы, %
I. Северо-западный район	0,9—1,04	17,6
Псковская, Вологодская, Ленинградская, Новгородская области		

Продолжение табл. 66.51

Районы строительства	Коэффициенты	Накладные расходы, %
Карельская АССР	1,09	20,5
Архангельская область	1,23	18,1
Коми АССР	1,37	22,9
Мурманская область	1,51	24,5
II. Центральный район		
Брянская, Владимирская, Ивановская, Калининская, Калужская, Московская, Смоленская, Тульская, Ярославская области	0,99—1,03	16—18
Костромская, Рязанская области	1,05	18,3
Орловская область	1,09	18
III. Волго-восточный район		
Горьковская область	1	17,4
Марийская АССР, Чувашская АССР	1,04—1,05	17,3—18,3
Мордовская АССР, Кировская область	1,09	18,3
IV. Поволжский район		
Башкирская АССР, Волгоградская, Куйбышевская обл.	1	17,5
Татарская АССР, Саратовская и Ульяновская области	1,06—1,05	17,5
Астраханская и Пензенская области	1,07—1,08	17,5
Калмыцкая АССР	1,08	20,5
V. Центрально-черноземный район		
Белгородская область	1,08	17,4
Воронежская, Курская, Липецкая области	1,04—1,06	17
Тамбовская область	1,09	16,9

Продолжение табл. 66.51

Районы строительства	Коэффициенты	Накладные расходы, %
VI. Северо-Кавказский район		
Дагестанская АССР, Кабардино-Балкарская АССР, Северо-Осетинская АССР, Чечено-Ингушская АССР, Краснодарский край, Ростовская область	1,05—1,07	17,6
Ставропольский край	1,09	17,6
VII. Уральский район		
Оренбургская, Челябинская области	1,04	17
Курганская, Свердловская области	1,08	17
Удмуртская АССР	1,1	17
Пермская область	1,08	18,3
VIII. Западно-Сибирский район		
Кемеровская область	1	18,1
Алтайский край, Томская область	1,09	17,3
Новосибирская область	1,1	17,3
Тюменская область	1,13	17,3
Омская область	1,15	17,6
IX. Восточно-Сибирский район		
Красноярский край	1,1	18,2
Бурятская АССР, Иркутская область	1,17	19,9
Читинская область	1,32	19,9
Тувинская АССР	1,45	18,2
X. Дальневосточный район		
Хабаровский край	1,35	23,2
Приморский край	1,41	26
Амурская область	1,46	22,3
XI. Донецко-Приднепровский район		
Днепропетровская, Донецкая, Запорожская, Кировоградская, Луганская, Полтавская, Сумская, Харьковская области	0,96—0,98	17,2
XII. Юго-Западный район		
Винницкая, Волынская, Житомирская, Закарпатская, Ивано-Франковская, Киевская, Львовская, Ровенская, Тернопольская, Хмельницкая, Черкасская, Черниговская, Черновицкая области	0,96—0,98	17,2
XIII. Южный район		
Крымская, Николаевская, Одесская, Херсонская области	0,99	17,2

Продолжение табл. 66.51

Районы строительства	Коэффициенты	Накладные расходы, %
XIV. Прибалтийский район		
Литовская ССР	0,93	16,7
Латвийская ССР	0,96	17,4
Эстонская ССР, Калининградская область	0,99	17,3
XV. Закавказский район		
Азербайджанская, Армянская и Грузинская ССР	1,04—1,06	16,9
XVI. Среднеазиатский район		
Киргизская ССР		
Иссык-Кульская область	1,2	18
Нарынская область	1,3	18
Ошская область	1,17	18
Районы республиканского подчинения	1,12	18
Туркменская ССР		
Марийская область	1,17	18,5
Ташауская область	1,20	18,5
Чарджоуская область	1,15	18,5
Районы республиканского подчинения	1,17	18,5
Таджикская ССР		
Узбекская ССР		
Андижанская, Ташкентская, Ферганская области	1,04—1,06	17,2
XVII. Казахстанский район		
Алма-Атинская, Карагандинская, Семипалатинская, Талды-Курганская области	1,08	18
Актюбинская, Восточно-Казахстанская, Дзямбульская, Уральская, Чимкентская области	1,12—1,15	18
Кустанайская, Павлодарская, Северо-Казахстанская, Целиноградская области	1,17—1,2	18
Кзыл-Ординская, Кокчетавская области	1,22	18
XVIII. Белорусский район		
Крылевская, Могилевская, Гомельская, Житомирская, Минская, Пинская, Ровенская, Смоленская, Витебская, Мстиславская, Новогрудская, Полоцкая, Гродненская, Гродненская области	0,95	16,3
XIX. Молдавская ССР		
	0,99	16,3

Продолжение табл. 66.51

Пример 66.1. Определение стоимости строительства, расположенного в Архангельской области.

Общий объем затрат определен в сумме 5000 тыс. руб. По табл. 66.51 для Архангельской области $K=1,23$, отсюда стоимость строительства: $5000 \times 1,23 = 6150$ тыс. руб.

Если для данной стройки установлены накладные расходы в размере 25%, стоимость составит:

$$\frac{6150}{1,181} \times 1,25 = 6500 \text{ тыс. руб.}$$

ТАБЛИЦА 66.52. ЗНАЧЕНИЯ ПОПРАВочНЫХ КОЭФФИЦИЕНТОВ (УСРЕДНЕННЫЕ) К СТОИМОСТИ СТРОИТЕЛЬНЫХ РАБОТ В СУХИХ ГРУНТАХ, УЧИТЫВАЮЩИЕ ЗАТРАТЫ НА ОСУЩЕСТВЛЕНИЕ СТРОИТЕЛЬСТВА В МОКРЫХ ГРУНТАХ ПРИ ГЛУБИНЕ УРОВНЯ ГРУНТОВЫХ ВОД 0,5—1 м ОТ ДНЕВНОЙ ПОВЕРХНОСТИ, ПРИ ОТКРЫТОМ СПОСОБЕ ПРОИЗВОДСТВА РАБОТ

Сооружения	Коэффициент
Здания решеток, песколовки, биологические фильтры, насосно-воздуходувные станции, смесители сточных вод с хлором, деки механического обезвоживания, хлораторные, приемные камеры, песчаные фильтры, бункера для песка, усреднители	1,12—1,15

ТАБЛИЦА 66.53. ЧИСЛЕННОСТЬ ПЕРСОНАЛА, ЗАНЯТОГО НЕПОСРЕДСТВЕННЫМ ОБСЛУЖИВАНИЕМ ОТДЕЛЬНЫХ УЗЛОВ ОЧИСТНЫХ СООРУЖЕНИЙ КАНАЛИЗАЦИИ И СООРУЖЕНИЙ ПО ОБРАБОТКЕ ОСАДКА

Сооружения	Категории работающих	Численность, чел., при пропускной способности сооружений, тыс. м³/сут					
		0,5—5	5—15	15—50	50—150	150—300	свыше 300
А. Узлы очистных сооружений канализации и сооружений по обработке осадка							
Решетки	Рабочие	3	5	5	6	7	8
Решетки-дробилки	"	2	3	3	4	4	5
Песколовки, жироловки, нефтеловушки	Рабочие	2	4	4	5	5	7
Первичные отстойники	ИТР Рабочие	— 3	— 5	— 5	1 6	1 7	2 9
Аэротенки, окислители	ИТР Рабочие	— 3	— 5	— 5	1 6	2 7	2 8
Вторичные отстойники	ИТР Рабочие	— 2	— 4	— 5	— 5	1 6	1 6
Контактные резервуары	ИТР Рабочие	— 2	— 3	— 4	— 4	1 5	1 6
Двухъярусные отстойники	Рабочие	3	5	—	—	—	—
Биофильтры, аэрофильтры	"	3	5	5	—	—	—
Илоуплотнители, илоуплотнители	"	2	3	3	4	4	4

Продолжение табл. 66.52

Сооружения	Коэффициент
Флотаторы, метантенки, насосные станции, нефтеловушки, нефтеотделители, камеры, илоуплотнители, контактные резервуары	1,23—1,28
Отстойники, аэротенки	1,13—1,15

Примечания: 1. При уровне грунтовых вод более 1 м от дневной поверхности увеличение стоимости определяется расчетом.

2. Меньшие размеры коэффициентов относятся к большей пропускной способности, большие размеры коэффициентов — к меньшей пропускной способности сооружений.

3. Устройство отводящих и магистральных дрей показателями не предусмотрено.

66.3. Эксплуатационные сметы и показатели эксплуатационных затрат

Смета эксплуатационных расходов для исчисления себестоимости отведения и очистки сточной воды составляется на основе технологической части по системе канализации в целом, а при необходимости и по отдельным узлам сооружений.

Продолжение табл. 66.53

Сооружения	Категории работающих	Численность, чел., при пропускной способности сооружений, тыс. м³/сут					
		0,5—5	5—15	15—50	50—150	150—300	свыше 300
Метантенки	ИТР Рабочие	— 3	— 5	1 6	1 7	2 8	2 11
Иловые и песковые площадки	Рабочие	2	3	4	6	6	7
Установка по обезвоживанию осадка на вакуум-фильтрах	ИТР Рабочие МОП	— — —	— — —	— — —	2 18 1	3 24 2	4 28 2
Установка по сушке или сжиганию осадка на барабанных вращающихся сушильных печах и печах «книжного слоя»	ИТР Рабочие	— —	— —	— —	1 12	1 15	2 18
Установка по сушке осадка в сушильках со встречными струями	ИТР Рабочие МОП	— — —	— — —	— — —	1 6	2 9 1	2 12 1
Б. Сооружения доочистки биологически очищенных сточных вод							
Биологические пруды с естественной аэрацией	ИТР Рабочие	— 2	— 4	— 6	1 8	1 8	1 10
Биологические пруды с механической аэрацией	ИТР Рабочие	— 5	— 6	1 8	1 10	1 12	1 16
Биологические пруды с водославами-аэраторами	ИТР Рабочие	— 3	— 6	— 7	1 8	1 9	1 12
Барабанные сетки и кварцевые фильтры; микрофильтры и кварцевые фильтры	ИТР Рабочие МОП	— 5	1 8	1 12	1 16	2 20 1	2 25 1
Барабанные сетки и кварцевые фильтры с реагентной обработкой воды	ИТР Рабочие МОП	— 6	1 10	1 15	2 18	2 24 1	2 28 1
Микрофильтры и аэрируемые фильтры	ИТР Рабочие МОП	— 5	1 8	1 12	2 18	2 22 1	2 26 1
Микрофильтры	ИТР Рабочие	— 3	— 5	— 5	1 8	1 10	1 12
Флотаторы	ИТР Рабочие	— 4	— 6	1 8	1 10	1 12	1 15

Смета разрабатывается с учетом годовых затрат на заработную плату обслуживающего персонала (с отчислениями на социальное страхование), реагенты, электроэнергию, тепловую энергию, амортизационные отчисления, текущий ремонт и прочие расходы.

Зарплата определяется исходя из штатной численности персонала, ставок и окладов по категориям работающих.

При укрупненных расчетах могут быть использованы приведенные в табл. 66.53—66.56 примерные данные о потребной численности отдельных категорий работающих в узлах канализационных сооружений и на эксплуатации трубопроводов и сетей. Указанные данные носят ориентировочный ха-

рактер и не являются основанием для составления штатных расписаний.

Численность персонала (рабочих) на полях фильтрации составляет:

При площади полей фильтрации, га	Число рабочих
15	3
20	4
40	6
60	8
80	9
100	11
120	13
140	14

На каждые последующие 10 га обслуживания участков полей фильтрации свыше 140 га численность увеличивается на 0,35 чел.

ТАБЛИЦА 66.54. ЧИСЛЕННОСТЬ ПЕРСОНАЛА ХИМИКО-БАКТЕРИОЛОГИЧЕСКОЙ ЛАБОРАТОРИИ ОЧИСТНЫХ СООРУЖЕНИЙ КАНАЛИЗАЦИИ

Категория работающих	Численность при пропускной способности сооружений, тыс. м³/сут					
	до 50	50—100	100—200	200—400	400—700	свыше 700
ИТР	2	3	3	4	4	5
Рабочие	3	4	6	7	8	10

ТАБЛИЦА 66.55. ЧИСЛЕННОСТЬ ПЕРСОНАЛА ХЛОРАТОРНЫХ

Сооружения	Категория работающих	Численность при производительности хлораторной, кг хлора в 1 ч					
		2	5	10	30	50	100
Хлораторные, совмещенные с расходным складом хлора	ИТР	—	—	—	—	—	—
	Рабочие	3	5	10	10	11	11

ТАБЛИЦА 66.56. ЧИСЛЕННОСТЬ ПЕРСОНАЛА, ОБСЛУЖИВАЮЩЕГО КОЛЛЕКТОРЫ, СЕТИ

Протяженность сетей, км	Списочная численность рабочих	Протяженность сетей, км	Списочная численность рабочих	Протяженность сетей, км	Списочная численность рабочих												
						До 12	15	20	25	30	35	40	45	50	60	70	80
4	150	33	330	61													
5	160	34	340	62													
6	170	35	350	64													
8	180	37	360	65													
10	190	39	370	67													
11	200	40	380	68													
13	210	42	390	70													
14	220	44	400	71													
16	230	45	410	72													
18	240	47	420	74													
19	250	49	430	75													
21	260	50	440	77													
22	270	52	450	78													
24	280	53	460	80													
26	290	55	470	81													
27	300	56	480	83													
29	310	58	490	84													
31	320	59	500	86													

Примечания: 1. При протяженности сети свыше 500 км на каждый последующий километр добавляется 0,09 чел.
2. Приведенная численность учитывает рабочих, необходимых для ликвидации аварий и повреждений на сетях.

ТАБЛИЦА 66.57. УСРЕДНЕННЫЕ ПОКАЗАТЕЛИ СРЕДНЕГОДОВОЙ ЗАРАБОТНОЙ ПЛАТЫ

Предприятия и организации	Затраты на заработную плату, руб., по категориям работающих			
	рабочие	ИТР	служащие	МОП
Входящие в отрасли тяжелой промышленности и приравненные к ним	1580	1720	1180	840
Входящие в отрасли легкой, текстильной, пищевой промышленности и самостоятельных систем канализационного хозяйства (коммунального)	1480	1560	1060	840

Для определения затрат на заработную плату могут быть использованы усредненные показатели годовой заработной платы по категориям работающих, приведенные в табл. 66.57.

Указанная ориентировочная среднегодовая заработная плата должна быть скорректирована с учетом поясного коэффициента по заработной плате, установленного для района расположения проектируемого объекта.

Отчисления на социальное страхование принимаются в размере 8% годового фонда зарплаты. Размер отчислений, как и среднегодовой заработной платы, следует уточнить с организацией — заказчиком проекта.

Штатная численность административно-управленческого персонала, ремонтно-механической службы, котельных и других вспомогательных сооружений определяется в каждом случае индивидуально в увязке с работой систем водоснабжения и канализации предприятий и населенных пунктов и в зависимости от их мощности.

В табл. 66.58 приводится примерная численность административно-управленческого персонала, а в табл. 66.59 — служб общего назначения внеплощадочных систем водопроводно-канализационного хозяйства.

ТАБЛИЦА 66.58. ЧИСЛЕННОСТЬ АДМИНИСТРАТИВНО-УПРАВЛЕНЧЕСКОГО ПЕРСОНАЛА

Среднесуточная подача воды и отвод сточных вод, тыс. м³	Численность по категориям работающих								Общая численность по категориям работающих				
	управление		МОП		отделы								
	ИТР	служащие	уборщики	охрана	производственный ИТР	планово-экономический ИТР	материально-технического обеспечения ИТР	бухгалтерия служащие	всего	ИТР	служащие	МОП	
													ИТР
900	8	3	2	17	10	4	3	2	8	57	25	13	19
750—900	7	3	2	17	9	4	3	2	7	53	22	12	19
550—750	6	3	2	17	8	4	3	2	7	51	20	12	19
400—550	6	3	2	13	6	4	3	2	6	44	18	11	15
300—400	5	3	2	13	5	4	3	2	6	41	16	10	15
200—300	5	2	2	13	4	4	3	2	5	39	15	9	15
100—200	5	1	2	13	3	3	3	1	5	35	13	7	15
80—100	5	1	1	9	3	3	2	1	4	29	13	6	10
30—80	3	1	1	9	2	2	1	1	3	23	8	5	10
10—30	2	1	1	9	2	1	1	1	2	20	6	4	10
5—10	1	1	1	4	2	1	1	1	2	14	5	4	5

Примечание. Распределение персонала между системами водоснабжения и канализации производится пропорционально общим расходам воды и сточных вод.

ТАБЛИЦА 66.59. ЧИСЛЕННОСТЬ ПЕРСОНАЛА АВТОТРАНСПОРТНОГО ХОЗЯЙСТВА И РЕМОНТНО-МЕХАНИЧЕСКОЙ СЛУЖБЫ

Подразделения	Категории работающих	Численность при пропускной способности сооружений, тыс. м³/сут					
		до 10	10—50	50—150	150—300	300—500	свыше 500
<i>Автотранспортное хозяйство</i>							
Гараж	ИТР	—	1	2	2	3	4
	Рабочие	4	6	8	10	11	12
<i>Ремонтно-механическая служба очистных сооружений водоснабжения и канализации</i>							
Механическая мастерская, бригады профилактического и аварийного ремонта	ИТР	2	2	3	3	4	5
	Рабочие	10	14	20	22	25	27
Электротехническая служба	ИТР	—	2	3	4	4	4
	Рабочие	5	7	10	12	17	19
Служба автоматики и КИП	ИТР	1	2	3	3	3	5
	Рабочие	2	4	5	6	8	8

Затраты на реагенты для очистки сточных вод определяются исходя из среднегодового расхода сточной воды, средней дозы реагентов и их стоимости. Последняя определяется исходя из отпускной цены реагентов по Прейскуранту № 05-01 (введен с 1 января 1975 г.), с учетом заготовительско-складских расходов и затрат на перевозку местным транспортом.

В табл. 66.60 приводится стоимость часто применяемых реагентов. Усредненные затраты на транспортирование реагентов можно принимать по табл. 66.61.

Стоимость электроэнергии определяется по одноставочному или двухставочному тарифам, согласно Прейскуранту № 09-01 от 1 июля 1967 г., с учетом дополнений к нему. В отдельных случаях допускаются льготные тарифы, что подлежит уточнению с генпроектировщиком. Промышленные и приравненные к ним потребители с присоединенной мощностью до 100 кВт, а также непроизводственные потребители (рабочие поселки, больницы, кинотеатры и т. п.), государственные учреждения и организации оплачивают электроэнергию по одноставочному тарифу. При мощности от 100 до 500 кВт промышлен-

ТАБЛИЦА 66.60. СТОИМОСТЬ РЕАГЕНТОВ

Реагенты	ГОСТ, ТУ	Содержание основного вещества, %	Стоимость 1 т реагента с учетом оптовой цены, заготовительных-складских расходов и автотранспорта, руб.
Алюминий сернокислый, технический (очищенный)	ГОСТ 12966-76	16,3	54,6
Аммиак водный, технический (аммиачная вода)	ГОСТ 9-77	25	42,3
Анионит АН-2ФН	ГОСТ 20301-74	—	1536,2
Анионит ЭДЭ-10П	ГОСТ 20301-74	—	3169,8
Гексаметафосфат натрия технический	МРТУ 6-08-5-64; СТУ 14/07-69-64; ТУ 35-ХИ-646-63	Активность по $(\text{NaPO}_3)_6$ — 70%; содержание полиформ в расчете на P_2O_5 — 50 ÷ 52%	437,6
Глинозем сернокислый неочищенный	ГОСТ 5155-74	Не менее 9	24,3
Гипохлорит натрия (натрий хлорноватисто-кислый)	ГОСТ 11086-76	Активного хлора 185 г/л	74,7
Доломит кусковой сырой	ГОСТ 10375-63	—	14,5
Диаммоний фосфат технический, марка А	ГОСТ 8515-75	NH_3 — не менее 22,4; P_2O_5 — не менее 60,5	350,2
Железо хлорное, сорт I	ГОСТ 11149-76	97	135,9
Железо сернокислое окисное (раствор)	ГОСТ 4148-78	Общее содержание Fe не менее 120 г/л	115,5
Известь строительная негашеная	ГОСТ 9179-77	—	22
Известь хлорная, марка Б	ГОСТ 1692-58	Активного хлора 35	72,95
Катионит КУ-1	ГОСТ 20298-74	—	1229,9

Продолжение табл. 66.60

Реагенты	ГОСТ, ТУ	Содержание основного вещества, %	Стоимость 1 т реагента с учетом оптовой цены, заготовительных-складских расходов и автотранспорта, руб.
Катионит КУ-2-8	ГОСТ 20298-74	—	2301,95
Калий марганцевокислый (перманганат калия) технический, сорт I	ГОСТ 5777-71	—	1488,5
Кислота серная техническая контактная, марка А	ГОСТ 2184-77	Не менее 92,5	74,3
Кислота соляная техническая, сорт I	ГОСТ 1382-69	27,5	66
Купорос железный технический, марка А	ГОСТ 6981-75	—	27,8
Натрий едкий технический жидкий РХ-1	ГОСТ 2263-79	45	70,7
Полиакриламид технический АМФ	ТУ 6-01-1049-76	Не менее 8	272,05
Соль поваренная техническая	ТУ 6-12-26-69	93	3,13
Сода кальцинированная синтетическая	ГОСТ 5100-73	В прокаленном продукте — 99, в натуре — 96,8	54,1
Стекло натриевое каустическое жидкое	ГОСТ 13078-67	Модуль не менее 2,45	62,8
Суперфосфат из апатитового концентрата простой порошковидный	ГОСТ 5956-78	—	29,8
Тринатрийфосфат технический (на экстракционной фосфорной кислоте)	ГОСТ 201-76	$\text{Na}_3\text{PO}_4 \cdot 12\text{H}_2\text{O}$ в пересчете на PO_4^{3-} не менее 23,7	103,6
Уголь активный БАУ	ГОСТ 6217-74	—	928,8
Флокулянт ВА-2	—	35-40	2478,2
Хлор жидкий	ГОСТ 5.1288-72	Не менее 99,8	98,9

Т А Б Л И Ц А 66.61. ЗАТРАТЫ НА ПЕРЕВОЗКУ РЕАГЕНТОВ ПО ЖЕЛЕЗНОЙ ДОРОГЕ И ВОДНЫМ ТРАНСПОРТОМ В ЗАВИСИМОСТИ ОТ ВИДОВ ОТПРАВОК И РАССТОЯНИЙ (УСРЕДНЕННО ПО ПРЕЙСКУРАНТАМ № 10-01 И № 14-01, 1973 г.)

Виды отправок	Затраты, руб/т, при расстоянии перевозок, км																		
	100	200	400	600	800	1000	1200	1400	1600	1800	2000	2200	2400	2600	2800	3000	3500	4000	5000
Мелкими отправлениями в контейнерах:	2,5	2,9	3,9	4,8	5,7	6,6	7,6	8,5	9,4	10,3	11,2	12,2	13,1	14,1	15	16	18,3	20,7	25,4
	1,1	1,6	2,2	2,6	3,1	3,6	4	4,5	5	5,4	5,9	6,4	6,9	7,4	7,9	8,4	9,6	10,8	13,3
Повозонными отправлениями	1,1	1,3	2	2,45	3	3,6	4,1	4,7	5,2	5,7	6,3	6,9	7,5	8	8,6	9,2	10,6	12	14,8
В цистернах	1,5	2	3	3,9	4,9	5,8	6,8	7,7	8,6	9,5	10,5	11,5	12,5	13,4	14,4	15,4	17,8	20,2	25
Пароходством СССР	2	2,6	3,7	4,7	5,8	6,8	7,9	9	9,9	11	12,1	13,2	14,3	15,4	16,4	17,5	20,2	22,9	28,4
	2,7	3,4	4,9	6,2	7,7	9,1	10,5	12,0	13,2	14,7	16,1	17,6	19,0	20,4	21,9	24	26,9	30,6	37,8
Волжским, Камским, Московским, Западным пароходством																			

Железнодорожные перевозки

Перевозки речным транспортом

ленные и приравненные к ним потребители пользуются двухставочным тарифом.

Одноставочный тариф учитывает только плату за отпущенную активную электроэнергию в кВт·ч, учтенную счетчиком. Двухставочный тариф, кроме того, предусматривает плату за кВт·А присоединенной мощности трансформаторов и высоковольтных электродвигателей (без автоматически включаемого резерва). При мощности более 500 кВт дополнительная плата исчисляется за отпускаяемую потребителям мощность в 1 ч максимальной загрузки энергосистемы.

Оплата за электроэнергию, отпускаемую для электрических котлов (электробойлеров) и электроводонагревателей, предназначенных для отопления и горячего водоснабжения зданий производственного и культурно-бытового назначения и жилых домов, предусматривается по одноставочному тарифу (50 коп. за 10 кВт·ч) независимо от установленной мощности (см. дополнение № 57 к Прейскуранту № 09-01).

Данные о расходе электроэнергии по отдельным установкам, сооружениям, узлам, промышленным площадкам при определении стоимости рекомендуется принимать на основе электротехнической части проекта. Стоимость тепловой энергии определяется на основе данных теплотехнической части проекта и по установленным тарифам согласно Прейскуранту № 09-01.

Амортизационные отчисления (годовые) определяют на основе Норм амортизационных отчислений по основным фондам народного хозяйства СССР, утвержденных постановлением Совета Министров СССР от 14 марта 1974 г.

Ежегодные расходы на текущий ремонт допускается принимать в размере 1% сметной стоимости сооружений, оборудования и сетей.

Прочие расходы — износ и ремонт малоценных и быстроизнашивающихся инструментов, приспособлений и хозяйственного инвентаря; расходы по технике безопасности и охране труда, расходы по командировкам и разъездам и др. — составляют в среднем 6% общей суммы эксплуатационных расходов (без учета амортизационных отчислений).

66.4. Технико-экономическое сравнение вариантов проектных решений

При расчетах и обоснованиях проектных решений канализации пользуются «Типовой методикой определения экономической эффективности капитальных вложений», утвержденной постановлением Госплана СССР, Госстроя СССР и Президиума АН СССР в 1969 г.; руководствуются также «Инструкцией по определению экономической эффективности капитальных вложений в строительстве» (СН 423-71), утвержденной Госстроем СССР в 1971 г. и переизданной в 1979 г.

Сравнение и выбор вариантов проектных решений выполняются по выявлению минимума приведенных затрат, представляющих собой сумму годовых эксплуатационных затрат и отнесенных к годовой размерности капитальных вложений в строительство соответствующих объектов.

Приведенные затраты по каждому рассматриваемому варианту определяются по формуле

$$P = C + E_n K, \quad (66.3)$$

где C — эксплуатационные затраты по данному варианту; E_n — нормативный коэффициент эффективности капитальных вложений, который принимается по народному хозяйству в целом не ниже 0,12; K — капитальные вложения в строительство объектов канализации, определяемые на основе укрупненных сметных норм (УСН), укрупненных показателей стоимости сооружений (УПС), смет по данному объекту или смет по объектам-аналогам.

По отдельным отраслям народного хозяйства нормативные коэффициенты установлены с отклонениями от этой величины. При отсутствии специальных указаний генпроектировщика для систем канализации следует принимать $E_n = 0,12$, что соответствует сроку окупаемости дополнительных капитальных вложений 8,33 года. Для объектов, выполняемых на основе новой техники, изобретений или рационализаторских предложений следует руководствоваться «Инструкцией по определению экономической эффективности использования в строительстве новой техники, изобретений и рационализаторских предложений» (СН 509-78). При этом нормативный коэффициент эффективности E_n принимается равным 0,15 независимо от отрасли народного хозяйства.

Если приведенные затраты в сравниваемых вариантах различаются незначительно, то предпочтение следует отдавать проектным решениям, обеспечивающим повторное использование очищенных сточных вод, что обуславливает уменьшение забора воды и сокращение сброса очищенных сточных вод в водоемы, а также решениям, позволяющим уменьшить площадь под строительство, снизить расход металла и других дефицитных материалов, упростить эксплуатацию, обеспечить извлечение из воды ценных веществ, сократить трудоемкость строительно-монтажных работ, ускорить ввод объекта в эксплуатацию и др.

При проведении расчетов экономической эффективности проектных решений необходимо учитывать фактор времени. Если в сравниваемых вариантах капитальные вложения реализуются в разные сроки или себестоимость очистки и отведения сточной воды изменяется во времени, то сравнение вариантов следует производить приведением затрат более поздних лет к базисному году по формуле

$$K_{пр} = K_t \frac{1}{(1 + E_n \cdot n)^t}, \quad (66.4)$$

где $K_{пр}$ — затраты, приведенные к базисному году; K_t — затраты в t -м году предполагаемого

строительства; t — период приведения в годах; $E_{н.п.}$ — норматив для приведения разновременных затрат (установлен для всех отраслей в размере 0,08); $(1+E_{н.п.})^t$ — коэффициент приведения затрат будущих лет к началу базисного года.

Коэффициенты приведения затрат будущих лет к началу базисного года:

При t . . . 1 2 3 4 5
 $1:(1+0,08)^t$ 0,926 0,858 0,794 0,735 0,681

При t . . . 6 7 8 9 10
 $1:(1+0,08)^t$ 0,630 0,583 0,540 0,500 0,463

Продолжение

По варианту проектных решений, который исходя из расчетов сравнительной экономической эффективности является предпочтительным, следует выполнить проверочный расчет окупаемости капитальных вложений, пользуясь формулой

$$T = \frac{\Delta K}{C_1 - C_2} \quad (66.5)$$

где T — период окупаемости капитальных вложений в строительство; ΔK — дополнительные средства, вкладываемые в строительство по предпочтительному варианту; $C_1 - C_2$ — снижение годовых эксплуатационных затрат при внедрении оптимального варианта.

По выполненному на основе оптимального варианта проекту канализации должны быть определены следующие технико-экономические показатели: капитальные вложения, тыс. руб., в целом по объекту строительства, основным узлам сооружений (с выделением стоимости оборудования и монтажа), коллекторам и сетям; удельные капитальные вложения (на 1 м^3 суточной производительности); годовые эксплуатационные расходы в целом по объекту, основным узлам сооружений, коллекторам и сетям; стоимость отвода и очистки 1 м^3 сточных вод.

Достижение высоких технико-экономических показателей проектов выявляется при сопоставлении с показателями аналогичных прогрессивных решений или показателями действующих, наиболее экономичных канализационных систем и сооружений.

Показатели проектов-аналогов необходимо приводить к виду, сопоставимому по отношению к проектируемому объекту исходя из относительно близкой суточной или расчетной производительности сравниваемых объектов (возможное отклонение до $\pm 10\%$), общности качественного состава неочищенных сточных вод, аналогичных требований к качеству очищенных сточных вод, относительно одинаковой энергоёмкости насосных станций, аналогичных особых природных условий строительства (вечная мерзло-

та, сейсмичность, просадочность грунтов и др.); относительно близких гидрогеологических условий.

Стоимость строительно-монтажных работ по проекту-аналогу следует приводить к уровню цен проектируемого объекта при помощи переходного коэффициента, исчисляемого по набору ресурсов на 1 млн. руб. строительно-монтажных работ в ценах, принятых для проекта-аналога и проектируемого объекта. Стоимость оборудования корректированию не подлежит.

При различиях в районных климатических условиях надлежит применять следующие коэффициенты к сметной стоимости строительно-монтажных работ.

Климатические районы	Расчетная температура, °С	Коэффициенты
I	—35 и ниже	1,09
II	—20 до —35	1
III	—5 до —20	0,94
IV	—5 и ниже	0,92

Если в рассматриваемом проекте или проекте-аналоге стоимость специальных мероприятий по инженерной подготовке площадки сооружений — берегоукрепительные работы, устройство сложных выпусков сточных вод, намыв грунта, подсыпка или глубокая срезка площадки, организация дренажа и т. п. — превышает 2% общей стоимости сравниваемых узлов сооружений, то соответствующие затраты должны исключаться из проектов.

Подлежат корректированию в проекте-аналоге затраты на сооружение напорных трубопроводов и самотечных коллекторов исходя из их протяженности по проектируемому объекту.

Расходы по заработной плате обслуживающего персонала в проекте-аналоге корректируются исходя из потребности в персонале по сопоставимому числу сооружений и среднегодового уровня зарплаты, принятого по проектируемому объекту для каждой категории работающих.

Стоимость реагентов в проекте-аналоге принимается по ценам проектируемого объекта. Количество реагентов не корректируется.

Затраты на электроэнергию в проекте-аналоге пересчитываются по тарифам, принятым для проектируемого объекта.

Амортизационные отчисления, затраты на текущий ремонт и прочие расходы по проекту-аналогу определяются по нормам исходя из скорректированной величины капитальных вложений.

Абрамов С. К. Подземные дренажи в промышленном и городском строительстве. М., Стройиздат, 1973.

Анохина И. И., Монастырский В. И., Монастырский-Вайнер И. Б. Современные методы обеззараживания природных и сточных вод. М., ГОСИНТИ, 1977.

Арцев А. И. Инженерно-геологические и гидрогеологические исследования для водоснабжения и водоотведения. М., Недра, 1979.

Бабенков Е. Д. Очистка воды коагулянтами. М., Наука, 1977.

Бородин Н. М., Семенов В. С. Очистка сточных вод и воздушного бассейна на предприятиях кожевенной промышленности. М., Легкая индустрия, 1977.

Ванни В. В. Исследование в производственных условиях эффективности работы вертикального отстойника с периферическим выпуском жидкости. — В кн.: Труды ВНИИ ВОДГЕО, 1970, вып. 27.

Васильев Г. В., Ласков Ю. М., Васильева Е. Г. Водное хозяйство и очистка сточных вод предприятий текстильной промышленности. М., Легкая индустрия, 1976.

Водоснабжение населенных мест и промышленных предприятий. М., Стройиздат, 1977. Справочник проектировщика.

Временные технические указания на проектирование, строительство и эксплуатацию водочистных фильтров с плавающей загрузкой (ФПЗ). Кишинев, Тимшуд, 1978.

Воронов Ю. В. Погружные биофильтры. — В кн.: Труды МИСИ им. Куйбышева, 1975, № 110.

Дмитриевский Н. Г. Некоторые вопросы теории и расчета дисковых вращающихся биологических фильтров. — Водоснабжение и санитарная техника, 1977, № 2.

Доочистка городских сточных вод на фильтрах с восходящим потоком/В. А. Лукиных, В. Л. Липман, В. З. Мельцер, Г. И. Гецина. — В кн.: Науч. труды АКХ, 1976, вып. 105.

Доочистка сточных вод Саларской станции аэрации г. Ташкента на каркасно-засыпных фильтрах/Н. В. Кравцова, Ю. К. Головенков, Г. В. Офицерова, З. К. Цой, Р. Хабиров. ЦНИИСК, 1978, Сер. 9, вып. 12.

Евдокимов П. Д., Сазонов Г. Т. Проектирование и эксплуатация хвостовых хозяйств обогатительных фабрик. М., Недра, 1978.

Жуков А. И., Монгайт И. Л., Родзиллер И. Д. Методы очистки производственных сточных вод. Справ. пособие. М., Стройиздат, 1977.

Истомина В. С. Фильтрационная устойчивость грунтов. М., Стройиздат, 1973.

Инструкция по применению комбинированных аэротенков-отстойников. Киев, 1977.

Инструкция по монтажу электрооборудования силовых и осветительных сетей взрывоопасных зон. М., Энергия, 1976.

Канализация/С. В. Яковлев, Я. А. Карелин, А. И. Жуков, С. К. Колобанов. М., Стройиздат, 1975.

Канализация промышленных предприятий/А. И. Жуков, Л. Г. Демидов, И. Л. Монгайт, И. Д. Родзиллер. М., Стройиздат, 1969.

Карагодин В. Л., Молоков М. В. Отвод поверхностных вод с городской территории. М., Стройиздат, 1974.

Клейн Г. К. Расчет подземных трубопроводов. М., Стройиздат, 1969.

Колобанов С. К., Ершов А. В., Кигель М. Е. Проектирование очистных сооружений канализации. Киев, Будівельник, 1977.

Комаров А. С. Исследование работы радиальных отстойников с периферийной подачей воды. — В кн.: Труды МИСИ им. Куйбышева, 1975, № 110.

Краснобродько И. Г. Рекомендации для проектирования станций по деструктивной очистке сточных вод текстильных предприятий. — В кн.: Санитарная техника/Труды ЛИСИ, 1971, № 69.

Курганов А. М., Федоров Н. Ф. Справочник по гидравлическим расчетам систем водоснабжения и канализации. Л., Стройиздат, 1973.

Лазорин С. Н., Папков Г. И., Литвищенко В. И. Обеззараживание отходов коксохимических заводов. М., Металлургия, 1977.

Лобачев П. В., Шевелев Ф. А. Расходомеры для систем водоснабжения и канализации. М., Стройиздат, 1976.

Лукиных И. А., Липман В. Л., Криштул В. П. Методы доочистки сточных вод. М., Стройиздат, 1978.

Мацнев А. И. Очистка сточных вод флотацией. Киев, Будівельник, 1975.

Максимов В. Ф. Санитарная охрана водоемов и очистка сточных вод. М., Лесная промышленность, 1969.

Милованов Л. В. Очистка и использование сточных вод предприятий цветной металлургии. М., Металлургия, 1971.

Миронов Е. А. Закачка промышленных сточных вод в продуктивные и поглощающие горизонты. М., Недра, 1971.

Недрига В. П. Инженерная защита подземных вод от загрязнения промышленными стоками. М., Стройиздат, 1976.

Оборудование водопроводно-канализационных сооружений/Под ред. А. С. Москвитина. М., Стройиздат, 1979 (Справочник монтажника).

Обработка осадков сточных вод кожевенных заводов/Т. Г. Федоровская, М. А. Десницкая, Э. К. Зурабян, Г. В. Кузнецова. Кожевенная промышленность. Экспресс-информация, 1976, № 9.

Очистка производственных сточных вод/Я. А. Карелин, Д. Д. Жуков, М. А. Денисов, О. Н. Ключков. М., Стройиздат, 1970.

Очистка производственных сточных вод в аэротенках/Я. А. Карелин, Д. Д. Жуков, В. Н. Журов, Б. Н. Репин. М., Стройиздат, 1973.

Очистка сточных вод предприятий машиностроительной промышленности. Материалы семинара. М., МДНТП им. Ф. Э. Дзержинского, 1977.

Пинус Б. И., Куримов В. И. Повышение надежности железобетонных конструкций в условиях агрессивности среды эксплуатации. Иркутск, Восточно-Сиб. кн. изд-во, 1977.

Правила измерения расхода жидкости при помощи стандартных водосливов и лотков. РДП 99-77. М., Стандарты, 1977.

Правила безопасности во взрывоопасных химических производствах. ЦВВХП-74. М., Недра, 1976.

Применение пенополиуретана для очистки маслосодержащих сточных вод/Л. С. Лозовский, Ю. А. Хайлович, В. И. Кихтева, С. К. Севрюков. — Водоснабжение и санитарная техника, 1977, № 4.

Рекомендации по проектированию хвостовых хозяйств предприятий металлургической промышленности. М., Стройиздат, 1975.

Рекомендации по проектированию, строительству и эксплуатации пленочных противоточных устройств накопителей сточных вод промышленных предприятий. М., ВНИИ ВОДГЕО, 1978.

Рубинштейн С. Л. и Хаскин С. А. Очистка сточных вод нефтеперерабатывающих заводов. М., ЦНИИТЭ Нефтехим, 1966.

Руководство по монтажу железобетонных, чугунных, асбестоцементных трубопроводов. М., Стройиздат, 1979.

Руководство по проектированию оснований зданий и сооружений. НИИОСП Госстроя СССР. М., Стройиздат, 1977.

Синев О. П., Игнатенко А. П. Предварительная очистка городских сточных вод с использованием способа флотационной флокоагуляции. — Водоснабжение и санитарная техника, 1977, № 2.

Смирнов Д. Н., Манусова Н. Б. Автоматическое регулирование процессов нейтрализации сточных вод травильных отделений металлургических заводов. М., Металлургия, 1971.

Смирнов Д. Н. Автоматическое регулирование процессов очистки сточных и природных вод. М., Стройиздат, 1974.

Стронт. нормы и правила. СНиП II-32-74. Канализация. Наружные сети и сооружения. М., Стройиздат, 1975.

Строит. нормы и правила. СНиП II-31-74. Водоснабжение. Наружные сети и сооружения. М., Стройиздат, 1975.

Терищук А. И., Стецюк А. В. Сушка осадка сточных вод в сушилке псевдоожиженным слоем. Львов. Вища школа, 1976.

Технические указания на привязку, монтаж и эксплуатацию установок заводского изготовления для очистки сточных вод методом полного окисления и аэробной стабилизации в сельских населенных пунктах. М., Стройиздат, 1975.

Технические указания на проектирование сооружений для центрифугирования осадков сточных вод и обработки фугата. М., АКХ им. К. Д. Памфилова, 1975.

Технические указания на применение модернизированных сетчатых барабанных фильтров в технологии очистки вод поверхностных водосточников и городских сточных вод. М., АКХ им. К. Д. Памфилова, 1976.

Технические указания на проектирование и эксплуатацию станций аэрации в комплексе с фильтровальными сооружениями. М., АКХ им. К. Д. Памфилова, 1977.

Турк В. И., Минаев А. В., Карякин В. Я. Насосы и насосные станции. М., Стройиздат, 1976.

Туровский И. С. Обработка осадков сточных вод. М., Стройиздат, 1975.

Укрупненные нормы водопотребления и водоотведения для различных отраслей промышленности. М., Стройиздат, 1978.

Установки малой производительности для очистки и обеззараживания питьевых и сточных вод. М., Перлина, Э. С. Разумовский, Г. Л. Медран, А. П. Терехов. М., Стройиздат, 1974.

Фурман А. А. Хлорсодержащие окислительно-отбеливающие и дезинфицирующие вещества. М., Химия, 1976.

Яковлев С. В., Калищун В. И. Механическая очистка сточных вод. М., Стройиздат, 1972.

ПРЕДМЕТНЫЙ УКАЗАТЕЛЬ

При пользовании предметным указателем следует иметь в виду, что в рубриках, представляющих собой сочетание прилагательного и существительного, применена инверсия — существительное поставлено на первое место.

- А**
- Адсорберы с движущимся слоем загрузки 294
 — намывным слоем 295
 — порошковым углем 293—295
 — секционные 294
 — флокуляторы 294
 Амбар аварийный 429
 Аниониты 182, 186
 Аэраторы всасывающие 235, 237
 — импеллерные 236, 237
 — мелкопористые 286
 — механические 235—237, 306
 — пневмомеханические 236, 237
 — роторные 237
 — турбинные 235—237
 — щеточные 235
 Аэрация механическая 228
 — пневматическая 228
 — продленная 309, 310
 Аэроакселераторы 228, 234
 Аэроокислители 251—253
 Аэротенки 227, 458, 464, 493, 507
 — высокопроизводительные 248—250
 — вытеснители 227, 231, 232
 — двухступенчатые 250, 505
 — контактно-стабилизационные 239—241
 — коридорные и бескоридорные 240—243
 — осветлители 244—246
 — отстойники 228, 233—235
 — противоточные 247—248
 — с неравномерно-рассредоточенным впуском 241, 242
 — с низконапорной аэрацией 253
 — с оксигенатором 251
 — с пластмассовой загрузкой 253—255
 — с рассредоточенным впуском 228
 — с системой аэрации «затопленной струей» 237—239
 — с флотационным илоразделением 249
 — секционированные 228, 231, 232
 — смесители 227, 230, 231
 Аэрофильтры 221, 222
- Б**
- Барботаж 286—288
 Биокоагуляторы 126
 Биоочиститель 504
 Биотенки 253—255
 Биофильтры башенные 224, 225
 — высоконагружаемые 221, 222
 — капельные 219—221, 309
 — погружные 220, 223, 224
 — с загрузкой объемной 219, 220
 — — плоскостной 219, 220
 — — пластмассовой 222, 223
- В**
- Вакуум-сушилка 348
 Вакуум-сушка осадков 349
 Вакуум-фильтры 328—334, 461
 Валики оградительные 270
 Вентиляция сетей 44
 Вещества взрывоопасные 581—584
 — поверхностно-активные 286, 287, 322
 — ядовитые сильнодействующие (СДЯВ) 588
- Взрывобезопасность зданий и сооружений 581, 586
 Виброфильтры 341
 — акустические 341, 342
 — дисковые 342
 Водоотлив открытый 593
 Водосливы подвижные 561
 — с широким порогом, с порогом САНИИРИ, с порогом треугольного профиля 562
 Воды сточные балластные 436
 — — вязкие 413, 414
 — — животноводческих комплексов и птицефабрик 532, 534, 535
 — — заводов гидролизных 461, 462
 — — железобетонных конструкций 521
 — — кислотных и щелочных аккумуляторов 411
 — — кожаных 511
 — — коксохимических 419, 420
 — — машиностроительной промышленности 471
 — — нефтеперерабатывающих, нефтебаз, нефтепромыслов 423, 424, 433, 434
 — — плодоовощных консервных 496
 — — пластмасс 446—449
 — — первичной обработки льна 517
 — — регенератных 452
 — — синтетического каучука 437, 438, 441
 — — спиртовых, ликеро-водочных, дрожжевых и крахмало-паточных 498—500
 — — стекольных 523
 — — строительной керамики и фаянса 523
 — — шинных, шинремонтных, РТИ 451—453
 — — шпалопроточных 524
 — — цементных 522
 — — цветной металлургии 391—394
 — — картонно-рубероидного производства 520
 — — навозные 533
 — — обесфеноленные 445
 — — подтоварные 524
 — — предприятий автотранспортных 526
 — — алюминевой промышленности 394
 — — ацетатного волокна 414
 — — вискозного волокна 413
 — — горной промышленности 395
 — — лакокрасочной промышленности 468, 469
 — — лесохимической промышленности 465, 467
 — — масло-жировой промышленности 497
 — — медно-аммиачного волокна 414
 — — микробиологической промышленности 476
 — — молочной промышленности 489—491
 — — мясной промышленности 482—484
 — — обогащения руд цветных металлов 386—390
 — — по производству лекарственных препаратов 479—481
 — — рыбной промышленности 495
 — — сахарной промышленности 507
 — — синтетического волокна 417

— текстильной промышленности 518, 519
 — химико-фотографической промышленности 530, 531
 — целлюлозно-бумажной промышленности 453—455
 — продувочные 438, 440, 441
 — производства гидроизоляционных материалов 521
 — минеральных пигментов 470
 — фенола и ацетона 443
 — хлористого кальция, хлористого алюминия, кальцинированной соды, содопродуктов 406, 407
 — промывочно-пропарочных станций, железнодорожных цистерн 525
 — сернисто-щелочные 203
 — фабрик агломерационных 381
 — золотодобывательных 400
 — первичной обработки шерсти 510
 — титано-магниевого 398
 — углеобогатительных 385, 386
 — хромсодержащие 474
 — цеха переработки побочных продуктов 445
 — циансодержащие 204, 474
 — шахтные 384, 385
 Воздуходувки 258—260
 Воздухоотделители 277
 Воздухоприемники 259
 Воздухопроводы 260—266
 Волокноуловители механизированные 519
 Выпаривание 530

Г
 Газгольдеры 324, 325
 Гидротранспортирование хвостов, шламов к месту накопления и складирования 367
 Гидроциклоны многоярусные 128
 — напорные 130, 131
 — открытые 126, 127
 — с периферийным отбором осветленной воды 129
 Гиперфльтрация 296, 297
 Гипохлорит кальция 205
 Градири 303
 Грунты песчаные и глинистые 592, 593
 — просадочные (тип I, II) 572

Д
 Дамбы ограждающие 305, 362
 Двуокись хлора 206
 Дегазаторы 176, 177, 179
 — барботажные 177
 — вакуумные 176
 — пленочные 176, 177
 Дегельминтизатор 506
 Дезинфекторы контактного типа 486
 Денитрификатор 280
 Денитрификация 300—302
 Дехлорирование сточных вод 212
 Диафрагмы сегментные 561, 562
 Диспетчеризация управления системой канализации 539
 Дозаторы бункерные автоматические 157
 Документация патентная 15
 Доочистка сточных вод 273—275
 Дренажи дамб (наслоинные, трубчатые, ленточные) 363
 Дробилки молоткового типа 91

Е
 Емкости земляные 360, 362

Ж
 Желоб пескоулавливающий 276, 277
 Жидкость дистилляторная 407
 Жироловки 491
 Жироотстойники 485

З
 Завесы противофильтрационные 365, 366
 Загрузка плавающая 284—286
 — фильтрующая 219, 222, 223, 275—282
 Замораживание осадков 345
 — искусственное 346
 — естественное 346
 Затраты капитальные удельные на строительство очистных сооружений 620
 Защита сооружений от коррозии 576
 — трубопроводов от коррозии 577
 Здания взрывопожароопасные 571
 Золошламонакопители 361

И
 Известь гидратная 156
 — негашеная комовая 156
 — хлорная 205
 Ил активный 249, 250, 252, 253, 257, 314, 316, 325
 — возвратный 272
 — избыточный 253
 — сгущенный 314
 — сфлотированный 314
 — циркулирующий 253
 Илоотделители тонкослойные 250, 251
 Илоуплотнители гравитационные 316—318
 — радиальные 318
 — флотационные 319, 320, 460
 Инактивация 477
 Индекс иловый 257, 319
 Ионы (цинка, меди, никеля) 186, 187

К
 Камера дегельминтизации модернизированная 352
 Камеры барботажные 192
 — на канализационной сети 48
 — распределения 139
 — смешения 140
 — флотационной машины 143
 — флотационные 289
 Каналы окислительные циркуляционные 308, 309
 Каркас гравийный 279
 Карты полей фильтрации 269, 270
 Категории производств по взрывоопасности и пожароопасности 581, 584
 — сооружений взрывоопасных 584
 Катониты 181, 186
 Керамзит 275
 Кинетика выпадения взвесей в сточных водах глиноземного завода 396
 Класс капитальности систем гидротранспортирования 368, 369
 — сооружений земляных емкостей 362
 Клинотилолит 303, 304
 Коагулянты железосодержащие 160
 — минеральные 290
 Колодцы перепадные 48
 — смотровые 48, 49
 — фильтрующие 308, 309
 Компоновка очистных сооружений 559

Консервация земляных емкостей 367
 Константа скорости реакции 306
 Конструкции земляных емкостей 362, 363
 — противофильтрационных экранов пластового типа 364, 365
 — фильтров доочистки 277
 Контейнеры 163
 — для жидкого хлора 213
 — сетчатые 522, 523
 Контроль технологический 539
 Концентрации загрязняющих веществ, допустимые для биологической очистки сточных вод 379, 380, 430, 452
 — в воде водоемов 26—31
 Коэффициенты и накладные расходы для определения стоимости строительно-монтажных работ систем канализации 620, 621
 — поправочные к стоимости строительных работ в сухих грунтах 622
 Крезолы 209, 210

Л
 Лаборатории и вспомогательные помещения 565
 Ливнеспуски 62, 63
 Лотки «Паршала» 562

М
 Материал ионообменный 303
 — фильтрующий 144, 151
 Материалы и изделия антикоррозионные 578, 579
 Метод очистки гиперфильтрационный 296, 475, 476
 — реагентно-сепарационный 475
 — реагентно-флотационный 475
 — электрокоагуляционный 475, 476
 — электрохимический 199
 Мембраны ионообменные 217, 218
 — полупроницаемые 296, 297
 Метантенки 271, 272, 321, 322, 506, 510
 Механизмы для сооружений канализации 568
 Микрофильтры 283, 284
 Мощность окислительная 254, 255, 302

Н
 Навозоуловители 485
 Нагрузка осадка на иловые площадки 358
 Насосы-воздуходувки водокольцевые 259
 Насосы грунтовые 375
 Нефтепродукты обезвоженные 432
 — уловленные 431
 Нитрификация 300—302

О
 Обеззараживание сточных вод озоном 198
 Обессоливание воды 214
 Обмен ионный 303
 Оборудование эксплуатационное для сооружений канализации 568—570
 Обработка осадков тепловая 343, 516
 — стабилизационная 473
 Объем автоматизации сооружений 540—544
 Объемы среднегодовые земляных работ 570
 Озонирование 195, 295, 436
 Озоностойкость 192
 Окисление жидкофазное 510
 — каталитическое озоном 528
 — каталитическое сульфидов кислородом воздуха 515
 Окислитель жидкофазный 511
 Окситенки 255—257, 433

Оросители вращающиеся 226
 — сприндлерные 225
 Осадок 314—318, 360, 417
 Осветлители 485, 491
 — контактные 148
 Осветлители-перегибатели 491
 Осмос обратный 296, 530
 Основания под трубы 45, 46
 Осушение котлованов и траншей 594
 Отвод промывной воды 276, 277
 Отстойники 485
 — вторичные 465, 506, 507
 — деконтаторы 489
 — контактные 515
 Отдувка аммиака 303
 Отопление и вентиляция взрывоопасных зданий и сооружений 587
 Очистка биологическая 430
 — механическая 429
 — навозных и сточных вод 536, 537
 — поверхностного стока 64, 65
 — электрокоагуляционная 474

П
 Пенополиуретан 150
 Песколовки аэрируемые 94, 95
 — горизонтальные с прямолинейным движением воды 93
 — с круговым движением воды 93, 94
 — тангенциальные 94
 Печи барабанные вращающиеся 356, 357
 — циклонные 358
 План генеральный очистных сооружений 559
 Пленки гиперфильтрационные 296
 Площадки иловые 359
 — песковые 360
 Подготовка инженерная территории очистных сооружений 567
 Пожароопасность зданий и сооружений 581
 Показатели плотности бетонов 577
 — стоимости сооружений 595—620
 Полимеры катионные органические 291
 Полистирол 275
 Поля орошения сельскохозяйственные 270
 — подземной фильтрации 308
 — фильтрации 268, 310
 Породы дробленые горелые 275, 281
 Потребность строительства в автотранспорте, кадрах, механизмах, складах 590, 591
 Продукт пенный 286, 287
 Проекты организации строительства 591
 Промывка водовоздушная 275—277, 279
 — водяная 276, 278, 279
 — поверхностная 278
 Пруды биологические 458
 — контактные 271
 — многоступенчатые 304—307
 — накопители 270, 271, 360
 — с аэрацией естественной 305, 306
 — искусственной 307
 Пульпопроводы безнапорные и напорные 369, 372, 373
 Пункты диспетчерские очистных сооружений 558

Р
 Разделка нефтепродуктов 431
 Разработки предпроектные (схемы, ТЭО) 11, 12

Расходомеры 561, 562
 Расходы бытовых и производственных сточных вод 53—55
 — дождевого и талого стока 56, 57
 Реагенты для биогенной подпитки 161
 — дехлорирования сточных вод 212
 — доочистки от соединений азота и фосфора 298—300
 Регенератор 507
 Регенерация загрузки фильтров 146, 275—277, 303, 304
 — кислот, растворов 201, 202
 — угля 283, 294, 295
 — установок для сорбции 173
 Регулирование дождевого стока 63, 64
 Режим стока галых вод 57
 Режимы сбрасывания осадка 272, 317, 318
 Решетки 485
 — дробилки 91, 92
 — механизированные 90
 Ротаметры 562

С

Сбраживание осадков анаэробное 271, 272, 317, 318, 510
 Сепараторы 320, 321
 Септики 308
 Сети гидравлические 46, 47, 58
 Сетки барабанные 149, 283
 Сеть оросительная 271
 — полураздельная и общесплавная 60, 61
 — производственно-дождевая 58, 59, 60
 Система водосборота замкнутая 432
 — дренажная 279
 — распределительная для воды и воздуха 276, 277
 Системы автоматизации сооружений 539
 — самотечные гидротранспортирования пульпы 373
 — канализации (комбинированная, общесплавная, полная раздельная, полураздельная) 15, 16
 Складирование твердых отходов производства 367
 Склады извести и реагентов 162, 163
 — хлора 212
 — базисные 213
 — прирельсовые 213
 — расходные 213
 Скорости критические в напорных пульпопроводах 370
 — окисления 250, 379
 — радиальные в аэрационных сооружениях 459
 — фильтрации 146, 148, 187, 280—282
 Слой гравийный 275
 Смеси взрывоопасные по категориям и группам 585, 586
 Смесители ершовые 153
 — озона с водой 194
 — с пневматическим перемешиванием 154
 — типа лотка «Паршала» 153
 Сметы эксплуатационные и показатели эксплуатационных затрат 622—628
 Смолоотстойники горизонтальные 468
 Сооружения водосборные 366, 367
 — емкостные железобетонные предварительно-напряженные 571

— сборно-монолитные 571
 — подземной фильтрации 308
 Сопротивления местные 262
 Сорбенты 171
 Сорбция 172, 188
 Состав осадков сточных вод 304, 315, 325
 Состав помещений гардеробного блока 566
 — проектных материалов 12, 13
 — проекта организации строительства 589—591
 Стабилизация аэробная 318, 323
 Спринклеры 225, 226
 Стабилизатор-уплотнитель 506
 Стадии проектирования 12
 Станции воздухоподувные 258—260
 — кислородные 266, 267
 — насосные бытовой канализации 67, 68
 — для дождевых вод 79
 — перекачки осадков и шламов производственных сточных вод 75
 — с незасоряющимися насосами 87
 — пневматической установкой 87, 88
 — погружными моноблочными электронасосами 86
 — со шнековыми насосами 85
 — сливные 53
 — пульсонасосные 373—375
 Степень очистки сточных вод 38—40
 Сравнение технико-экономическое вариантов проектных решений 629, 630
 Строительство в вечномёрзлых грунтах 575
 — водонасыщенных заторфованных, насыпных грунтах, на подрабатываемых территориях 573
 — северной строительно-климатической зоне 575
 — сейсмических районах 574
 — систем канализации в просадочных грунтах 572
 Сушилки барабанные 346
 — вакуум-гребкового типа 350
 — со встречными струями 346, 347
 — с псевдооживленным слоем 348
 Сушка термическая осадков 346
 Схема управления системой канализации одноступенчатая 539
 Схемы канализации 16

Т

Тара для хлора 212
 Телемеханизация диспетчерского управления системой канализации 539
 Тетраэтилсвинец 198, 428
 Техника безопасности на канализационных сооружениях 580
 — при применении СДЯВ 588
 — эксплуатации сосудов, работающих под давлением 589
 Траншеи фильтрующие 308
 Трассирование пульпопроводов 373
 — сетей 41
 Трубофильтры 363
 Трубопроводы напорные 45
 Трубы керамические 45, 578
 — напорные (железобетонные, асбестоцементные, чугунные, полиэтиленовые) 574
 — полиэтиленовые перфорированные 305
 Турбовоздуходувки и нагнетатели 258

У

Уголь активный 290—292
 Уплотнение осадков 316—320
 Упоры на сетях 46
 Усреднители 97, 442, 457, 465
 — расхода сточной воды 100
 — концентрации загрязняющих веществ 97—99
 Установки аэрационные 175, 176
 — барботажные 286, 287
 — вакуум-выпарные 215, 216
 — «Вихрь» 312
 — выпарные 214
 — гидроэлеваторные 81
 — гиперфильтрационные 296
 — дегазационные 177
 — дегельминтизации осадков 351
 — для вибропрокола и горизонтального бурения под трубопроводы 594
 — доочистки воды от соединений азота 299—302
 — фенолов 171
 — удаления из воды соединений фосфора 297, 298
 — сгущения осадка 320, 321
 — хлорирования сточных вод 205
 — ионообменные 181—183, 185—188, 190
 — компактные заводского изготовления 310, 311
 — «Кристалл» 311, 312
 — кристаллизационные 163, 165—167
 — насосные с винтовыми горизонтальными насосами 85
 — нейтрализационные 154, 155, 157, 158
 — обезвоживания (механического) осадков 327, 328
 — обессоливания дистилляционного 216
 — озонаторные 190—192, 295
 — подкисления сточных вод 158
 — реагентные 159—161
 — сжигания осадка 352, 353, 355, 356
 — сорбционные 171, 173, 290
 — ультрафильтрационные 524
 — фильтрационные 143, 144
 — флотационные 136, 485
 — импеллерные 142
 — напорные 137, 138, 430
 — эвапорационные 174, 175
 — экстракционные 167—170
 — электродиализные обессоливающие 217
 — электролитные 201
 — электрокоагуляционные 199
 — электрофлотационные 137, 142, 433
 — эрлифтные 84, 85
 Устройства автоматические 539
 — бункерные для складирования и отмывки песка 96
 — дренажные дамб 363
 — противофильтрационные дамб обвалования, плотин и днища емкостей 363
 Утилизация осадков 325

Ф

Фенолы 185, 197
 Фенсольван 170
 Ферментер 477
 Фильтры анионитовые 184, 185, 187
 — аэрируемые 278, 279
 — башенные 224

— безнапорные 144
 — биологические (биофильтры) 219—226
 — высоконагружаемые 221
 — гравийно-песчаные 506
 — двухслойные 277
 — дисковые 147
 — древесностружечные 468
 — ионитовые 184
 — капельные 220
 — кварцевые 146
 — каркасно-засыпные 279
 — клиноптилолитовые 303, 304
 — листовые типа ЛВАВ 337—339
 — многослойные 274
 — напорные 145, 435
 — «Кристалл» 528
 — нейтрализаторы 155
 — песчаные с восходящим потоком 276
 — (зернистые) с нисходящим потоком 275, 276
 — погружные 223
 — «Полимер» 152
 — радиальные 281
 — с нагрузкой зернистой 273
 — плавающей 284, 528
 — пластмассовой 222, 223
 — подвижной 282
 — смешанного действия (ФСД) 185
 — электромагнитные 148, 384
 Фильтроцикл 146, 278, 280
 Фильтр-прессы 335—337, 516
 Флокуляция 287
 Флотация 435, 495, 498, 515
 — барботажная 287—290
 — напорная 136, 137, 519
 — прямоточная 136
 Флотатор-отстойник 141, 525
 Флотаторы 287—289
 Флототенк 465
 Фракционаторы 147

Х

Характеристика взрывоопасных газов и паров 582—584
 — санитарная производственных процессов 565
 Характеристики осадков теплофизические 316
 Хвостохранилище 361
 Хлор активный 206, 209, 211
 — жидкий 207—209
 — газообразный 207
 Хлораторы 208
 Хлорирование 205, 305
 — двойное 206
 Хлоропроводы 208, 564
 Хозяйство реагентное 428

Ц

Центрифуги 134, 339—341, 516
 Целлюлоза 453
 Цехи кислородные 267, 268
 Цианиды 204, 209, 210

Ш

Шерстежироуловитель флотационный 513
 Шерстеуловители 512, 513
 Шлак гранулированный доменный 274
 Шлам нефтяной 432
 Шламонакопители 361, 417
 Шунгизит 275

Щ	
Щебень гранитный 274	Электроснабжение и электрооборудование канализационных сооружений 538
Э	Электрофлотация 492
Электродвигатели 539	Элюаты 187
Электродиализ 201, 217, 218, 530	Эмульсии 475, 476
Электрокоагуляция 492	Эффект доочистки на фильтрах 276, 279, 282, 284, 290, 291
Электролиз 202	— очистки в биопрудах 307
Электролизеры 199, 200, 203	Эффективность очистки 146—149

ИМЕЕТСЯ В НАЛИЧИИ И ВЫСЫЛАЕТСЯ НАЛОЖЕННЫМ ПЛАТЕЖОМ

Шейкин А. Е. Строительные материалы (учебник для вузов). 1978. 1 р. 10 к.

В учебнике рассмотрены области применения и технические показатели природных каменных строительных материалов, неорганических вяжущих, бетона и железобетона, керамических, полимерных, гидро- и теплоизоляционных, а также материалов из древесины и металлов. К достоинствам учебника следует отнести доступное изложение современных представлений о физической теории прочности и деформативности твердых тел, теории твердения портландцемента, сведений о новых видах цементов, современных представлениях о строении бетона как композиционного материала и факторов, определяющих его прочность, ползучесть и другие механические свойства.

Написанный в соответствии с программой курса «Строительство железных дорог», «Мосты и туннели» учебник может служить хорошим пособием при изучении курса «Строительные материалы» для студентов вузов строительных специальностей. Сведения, приведенные в учебнике, представляют интерес и для инженерно-технических работников строительной индустрии.

В случае отсутствия книг в местных книжных магазинах, заказы направляются по адресам:

117334, Москва, Ленинский проспект, д. 40, магазин № 115, отдел «Книга — почтой»;

195027, Ленинград, Большеохтинский пр., д. 3, «Дом строительной книги».

Николай Иванович Лихачев, Иван Иванович Ларин, Соломон Абрамович Хаскин, Любовь Андреевна Алферова, Давид Аронович Бердичевский, Михаил Давидович Белостоцкий, Юрий Алексеевич Бояринов, Владимир Ефимович Генкин, Генрих Натанович Гиндин, Фрида Марковна Гит, Анатолий Владимирович Гнелицкий, Михаил Васильевич Каптелин, Вера Павловна Кари, Станислав Викторович Клименко, Михаил Давыдович Литман, Анатолий Александрович Литвак, Семен Леонидович Лозовский, Михаил Владимирович Молоков, Лев Исакович Монгайт, Исидор Борисович Монастырский, Виктор Георгиевич Пономарев, Носиф Давидович Родзиллер, Татьяна Александровна Родионова, Михаил Семенович Рубинштейн, Василий Николаевич Самохин, Валерий Борисович Свердлов, Юлия Владимировна Ставро, Александр Абрамович Торчинский, Василий Павлович Труханов, Израиль Самуилович Туровский

СПРАВОЧНИК ПРОЕКТИРОВЩИКА.

Канализация населенных мест и промышленных предприятий

Редакция инженерного оборудования. Зав. редакцией *И. П. Скворцова*. Редакторы: *Г. А. Лебедева, К. Н. Долгова, Н. А. Хаустова, С. И. Погудина, М. А. Шершукова*. Мл. редактор *А. А. Минаева*. Технические редакторы *Н. В. Высотина, И. Б. Скальская, В. Д. Павлова*.
Корректоры *О. В. Стигнеева, Г. А. Кравченко*

ИБ № 1713

Сдано в набор 12.11.80. Подписано в печать 23.04.81. Т-06470. Формат 70×108¹/₁₆. Бумага тип. № 2. Гарнитура «Литературная». Печать высокая. Усл. печ. л. 56,0. Уч.-изд. л. 74,19. Тираж 40 000 экз. Изд. № АХ-7083. Зак. № 565. Цена 4 р. 20 к.

Стройиздат, 101442, Москва, Каляевская, 23а

Владимирская типография «Союзполиграфпрома» при Государственном комитете СССР по делам издательства, полиграфии и книжной торговли 600000, г. Владимир, Октябрьский проспект, д. 7